



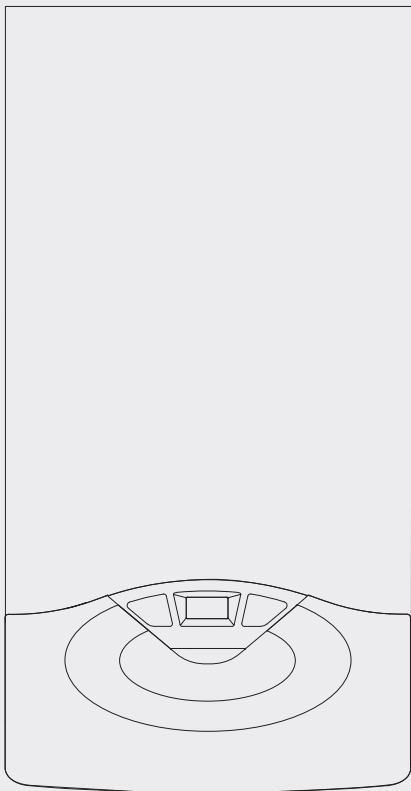
ARISTON

RO – Instrucțiuni tehnice pentru instalare și întreținere

HU – Beszerelési kézikönyv

RU/UCR – Руководство по установке и техническому обслуживанию

CLAS SYSTEM 15



CLAS SYSTEM 15 CF

СОДЕРЖАНИЕ

ОБЩИЕ ПОЛОЖЕНИЯ	41
РЕКОМЕНДАЦИИ ПО МОНТАЖУ	
СИМВОЛЫ НА ЗАВОДСКОЙ ТАБЛИЧКЕ	
ТЕХНИКА БЕЗОПАСНОСТИ.....	42
ОПИСАНИЕ КОТЛА	43
ПАНЕЛЬ УПРАВЛЕНИЯ	
ОБЩИЙ ВИД	
РАЗМЕРЫ.....	44
МИНИМАЛЬНЫЕ РАССТОЯНИЯ	
ТЕХНИЧЕСКАЯ ИНФОРМАЦИЯ	45
УСТАНОВКА	46
ПЕРЕД УСТАНОВКОЙ	
ДОСТУП К ВНУТРЕННИМ ЭЛЕМЕНТАМ	
ПОДКЛЮЧЕНИЕ К ГАЗОПРОВОДУ	47
ГИДРАВЛИЧЕСКИЕ СОЕДИНЕНИЯ	
ПРОМЫВКА КОНТУРА ОТОПЛЕНИЯ	
ПРЕДОХРАНИТЕЛЬНЫЙ КЛАПАН	
ГИДРАВЛИЧЕСКАЯ СХЕМА	48
ПОДКЛЮЧЕНИЕ К ЭЛЕКТРИЧЕСКОЙ СЕТИ.....	49
КАБЕЛЬ ЭЛЕКТРОПИТАНИЯ	
ПОДКЛЮЧЕНИЕ ДОПОЛНИТЕЛЬНЫХ УСТРОЙСТВ	
ПОДКЛЮЧЕНИЕ КОМНАТНОГО ТЕРМОСТАТА	
ЭЛЕКТРИЧЕСКАЯ СХЕМА.....	50
ПУСК В ЭКСПЛУАТАЦИЮ	51
ПОРЯДОК ПУСКА В ЭКСПЛУАТАЦИЮ	
НАЧАЛЬНЫЕ ПРОЦЕДУРЫ	
ЗАПОЛНЕНИЕ КОНТУРА ОТОПЛЕНИЯ	
ПОДАЧА ГАЗА	
ЭЛЕКТРОПИТАНИЕ	
ПЕРВЫЙ ПУСК В ЭКСПЛУАТАЦИЮ	
ПРОВЕРКА ПАРАМЕТРОВ ГАЗА	52
ПРОВЕРКА ДАВЛЕНИЯ НА ВХОДЕ	
ПРОВЕРКА МАКСИМАЛЬНОЙ МОЩНОСТИ	
ПРОВЕРКА МИНИМАЛЬНОЙ МОЩНОСТИ	
ПРОВЕРКА МОЩНОСТИ В РЕЖИМЕ РОЗЖИГА	
ВХОД В МЕНЮ И ИЗМЕНЕНИЕ НАСТРОЕК	53
РЕГУЛИРОВКА МАКСИМАЛЬНОЙ МОЩНОСТИ	
В РЕЖИМЕ ОТОПЛЕНИЯ	
РЕГУЛИРОВКА МАКСИМАЛЬНОЙ АБСОЛЮТНОЙ МОЩНОСТИ В РЕЖИМЕ	
ОТОПЛЕНИЯ	
СВОДНАЯ ТАБЛИЦА ПАРАМЕТРОВ ПО ТИПАМ ГАЗА	54
ПЕРЕВОД КОТЛА НА ДРУГОЙ ТИП ГАЗА	
РЕЖИМ AUTO (АВТОМАТИЧЕСКИЙ РЕЖИМ)	55
ЗАЩИТНЫЕ ФУНКЦИИ	56
ЗАЩИТНОЕ ВЫКЛЮЧЕНИЕ	
ЗАЩИТНОЕ ВЫКЛЮЧЕНИЕ ПРИ НЕДОСТАТОЧНОМ ДАВЛЕНИИ ВОДЫ	
ТАБЛИЦА КОДОВ НЕИСПРАВНОСТЕЙ	
ЗАЩИТА ОТ ЗАМЕРЗАНИЯ	57
РЕЖИМ «ТРУБОЧИСТ»	
НАСТРОЙКИ, РЕГУЛИРОВКИ И ДИАГНОСТИКА	58
ТЕХНИЧЕСКОЕ ОБСЛУЖИВАНИЕ	64
ОБЩИЕ РЕКОМЕНДАЦИИ	
ПРОВЕРКА РАБОТЫ	
СЛИВ ВОДЫ	
ОБУЧЕНИЕ ПОЛЬЗОВАТЕЛЯ	

Рекомендации по монтажу



Установку и первый пуск котла разрешается выполнять только квалифицированному специалисту в соответствии с действующими нормами и правилами и прочими требованиями местных государственных органов власти и органов здравоохранения. После монтажа котла, лицо, осуществлявшее установку, обязано убедиться, что владелец получил гарантийный талон и руководство по эксплуатации, а также всю необходимую информацию по обращению с котлом и устройствами защиты и безопасности.

Котел следует подключить к контурам отопления и горячего водоснабжения (ГВС), которые должны соответствовать техническим характеристикам котла.

Строго запрещается использовать котел в целях, не указанных в данной инструкции. Производитель не несет ответственности за повреждения, являющиеся следствием ненадлежащей эксплуатации котла или несоблюдения требований данного руководства.

Установка, техническое обслуживание и все прочие действия должны производиться в полном соответствии с действующими нормами и правилами, а также указаниями производителя. Неправильная установка может привести к травмам людей и домашних животных, повреждению имущества; компания-изготовитель за причинённые неправильной установкой убытки ответственности не несёт. Котел поставляется в картонной упаковке. После снятия упаковки убедитесь в отсутствии повреждений и проверьте комплектность. О нарушениях известите поставщика данного оборудования.

ГАРАНТИЯ

ГАРАНТИЯ НА ДАННОЕ ОБОРУДОВАНИЕ ВСТУПАЕТ В СИЛУ С МОМЕНТА ПЕРВОГО ПУСКА, О ЧЕМ В ГАРАНТИЙНОМ ТАЛОНЕ ОБЯЗАТЕЛЬНО ДЕЛАЕТСЯ СООТВЕТСТВУЮЩАЯ ОТМЕТКА.

ПЕРВЫЙ ПУСК ДОЛЖЕН ОСУЩЕСТВЛЯТЬСЯ СПЕЦИАЛИЗИРОВАННОЙ ОРГАНИЗАЦИЕЙ В СООТВЕТСТВИИ С ТРЕБОВАНИЯМИ ГАРАНТИЙНОГО ТАЛОНА И ИНСТРУКЦИЙ ПРОИЗВОДИТЕЛЯ.

Не позволяйте детям играть с упаковочным материалом (скрепки, пластиковые пакеты, пенополистирол и пр.) – это опасно.

В случае неисправности и/или нарушения нормальной работы отключите котел, закройте газовый кран и вызовите квалифицированного специалиста. ЗАПРЕЩАЕТСЯ ВЫПОЛНЯТЬ РЕМОНТ КОТЛА САМОСТОЯТЕЛЬНО. Обратитесь к квалифицированному специалисту.

Прежде чем производить техническое обслуживание или ремонт котла, убедитесь, что его электропитание отключено (внешний двухполюсный выключатель находится в положении «OFF» (ВЫКЛ)).

Запрещается выполнять ремонт котла самостоятельно. Все ремонтные работы, должны проводиться квалифицированными специалистами, только с использованием оригинальных запасных частей. ПРИ НЕСОБЛЮДЕНИИ ТРЕБОВАНИЙ ДАННОЙ ИНСТРУКЦИИ СУЩЕСТВЕННО СНИЖАЕТСЯ БЕЗОПАСНОСТЬ ЭКСПЛУАТАЦИИ КОТЛА И АННУЛИРУЮТСЯ ГАРАНТИЙНЫЕ ОБЯЗАТЕЛЬСТВА ПРОИЗВОДИТЕЛЯ.

При проведении технического обслуживания или любых работ в непосредственной близости от воздухопроводов, дымоходов или их принадлежностей, следует выключить котел (установите внешний двухполюсный выключатель в положение «OFF» (ВЫКЛ)) и перекройте газовый кран.

По завершении работ привлечите квалифицированного специалиста для проверки эффективности функционирования дымоходов и воздухопроводов и прочего оборудования.

Перед внешней очисткой котла выключите его и установите внешний двухполюсный выключатель в положение «OFF» (ВЫКЛ).

При чистке котла следует отключить и перевести двухполюсный выключатель в положение «OFF» (ВЫКЛ). Чистку следует проводить с помощью ткани, смоченной в мыльной воде. Не используйте агрессивные моющие средства, инсектициды или другие токсичные вещества. Не используйте и не храните легковоспламеняющиеся вещества в помещении, в котором установлен котел.

ГАРАНТИЯ

ГАРАНТИЯ НА ДАННОЕ ОБОРУДОВАНИЕ ВСТУПАЕТ В СИЛУ С МОМЕНТА ПЕРВОГО ПУСКА, О ЧЕМ В ГАРАНТИЙНОМ ТАЛОНЕ ОБЯЗАТЕЛЬНО ДЕЛАЕТСЯ СООТВЕТСТВУЮЩАЯ ОТМЕТКА.

ПЕРВЫЙ ПУСК ДОЛЖЕН ОСУЩЕСТВЛЯТЬСЯ СПЕЦИАЛИЗИРОВАННОЙ ОРГАНИЗАЦИЕЙ В СООТВЕТСТВИИ С ТРЕБОВАНИЯМИ ГАРАНТИЙНОГО ТАЛОНА И ИНСТРУКЦИЙ ПРОИЗВОДИТЕЛЯ.

Символы на заводской табличке

1. Торговая марка
2. Производитель
3. Код модели
4. Серийный номер - номер сертификата
5. Страна назначения - тип газа
6. Параметры газа
7. Тип котла
8. Электрические характеристики
9. Давление в контуре ГВС, не более
10. Давление в контуре отопления, не более
11. Класс NOx
12. К.П.Д.
13. Подводимая тепловая мощность на входе, не более – не менее
14. Теплопроизводительность, не более – не менее
15. Температура в помещении, не более/не менее
16. Температура в контуре отопления, не более
17. Типы используемых газов

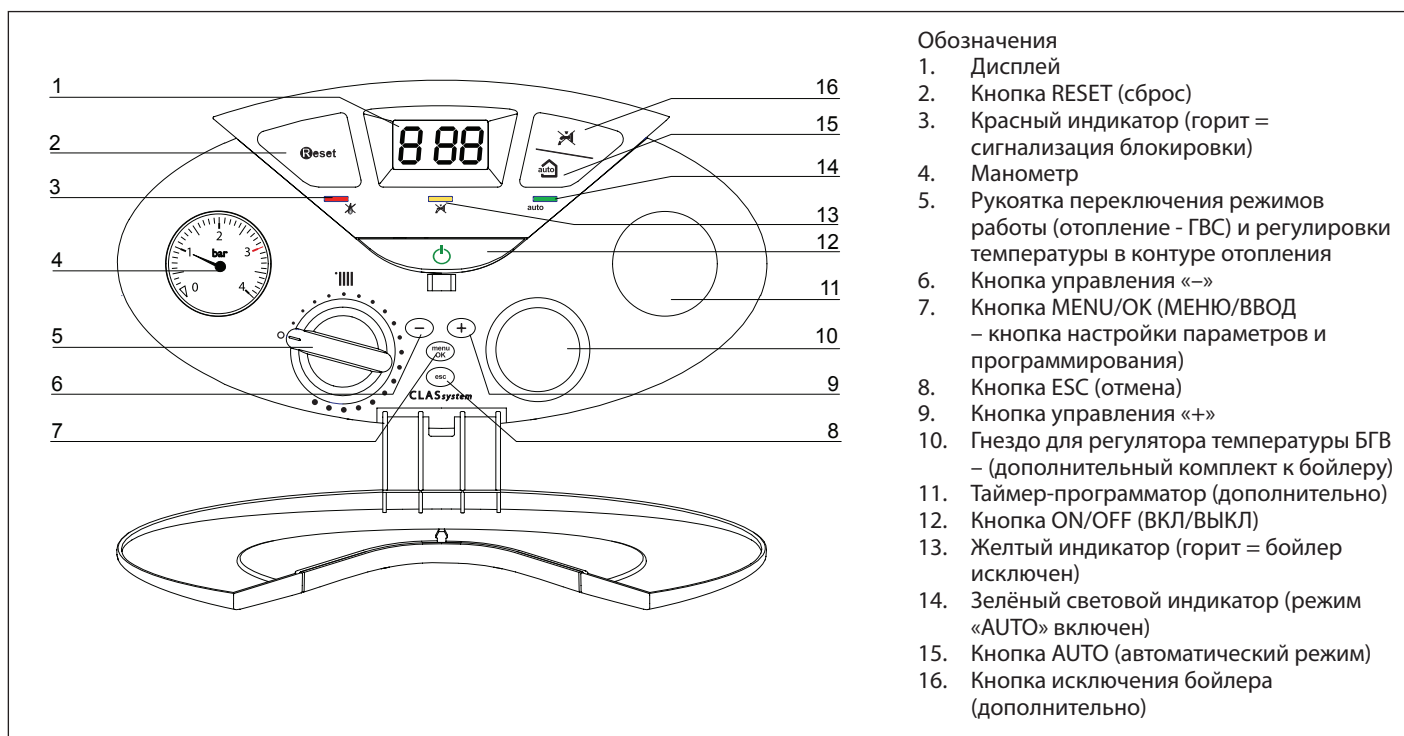
1		2			
3		4		CE	
		5			
		6			
7		MIN	MAX	15	
8		13			
9	10	11	14	16	
		12			
GAS					
mbar	17				
GAS					
mbar					

1.2. Правила безопасности

- Перечень условных обозначений:
Несоблюдение этого предупреждения может привести к несчастным случаям, в определенных ситуациях даже смертельным.
- Несоблюдение этого предупреждения может привести к повреждениям имущества, в определенных ситуациях даже серьезным, и нанести ущерб домашним животным и растениям.
- Агрегат должен крепиться на прочную стену, не подверженную вибрациям**
- При сверлении стены не повредите существующую электропроводку или трубы.**
Удар током при контакте с проводами под напряжением
- Взрыв, пожар или отравление газом в случае его утечки из поврежденного газопровода.
- Повреждение существующих систем.
- Затопление – утечка воды из поврежденных труб.
Для электропроводки используйте провода надлежащего сечения.
- Возгорание из-за перегрева при проходе тока по проводам меньшего сечения.
- Предохраните трубы и электрические провода во избежание их повреждения.**
Удар током при контакте с проводами под напряжением.
- Взрыв, пожар или отравление газом в случае его утечки из поврежденного газопровода.
- Затопление – утечка воды из поврежденных труб.
Проверьте, чтобы помещение, в котором устанавливается агрегат и устройства, с которыми он соединяется, соответствовало действующим нормативам.
- Удар током при контакте с неправильно установленными проводами под напряжением.
- Взрыв, пожар или отравление токсичными газами из-за неправильно установленной вентиляции или дымохода.
- Повреждение агрегата из-за неправильных условий его эксплуатации.
- Используйте пригодные инструменты или ручные приборы (в особенности необходимо проверить, чтобы инструмент не был поврежден, чтобы его рукоятка была целой и прочно прикреплена), правильно используйте инструменты, избегайте их падения, уберите инструменты на место после их использования.**
- Несчастные случаи от отлетающих осколков или кусков, вдыхание пыли, удары, порезы, уколы, царапины.
- Повреждение агрегата или расположенных рядом предметов отлетающими осколками, ударами, порезами.
Используйте пригодные электрические инструменты (в особенности необходимо проверить, чтобы провод электропитания и шпательная вилка не были повреждены, и чтобы детали, имеющие вращательное или поступательное движение, были прочно прикреплены), правильно используйте инструмент, не преграждайте проходы проводами электропитания, предохраняйте инструмент от падения, после использования отсоединить от электрической розетки и убрать на место.
- Несчастные случаи от отлетающих осколков или кусков, вдыхания пыли, ударов, порезов, уколов, царапин, шума, вибраций.
- Повреждение агрегата или расположенных рядом предметов отлетающими осколками, ударами, порезами.
Проверьте, чтобы переносные лестницы были прочно установлены на пол, чтобы они были рассчитаны на соответствующую нагрузку, чтобы ступеньки не были повреждены и не были скользкими, чтобы никто не сдвинул лестницу со стоящим на ней человеком, чтобы кто-нибудь страховал внизу.
- Падение или защемление (раскладные лестницы).
Проверьте, чтобы многоярусные лестницы были прочно установлены, чтобы они были рассчитаны на соответствующую нагрузку, ступеньки не были повреждены и не были скользкими; лестница должна быть оснащена перилами вдоль подъема и защитным барьером на платформе.
- Опасность падения
Проверьте, чтобы в процессе выполнения работ на высоте (как правило выше двух метров от пола) были предусмотрены защитные барьеры в рабочей зоне или персональные страховочные троссы во избежание падения, а также проверить, чтобы внизу не находилось опасных предметов в случае падения, и чтобы в случае падения внизу имелись амортизирующие приспособления или предметы.
- Опасность падения

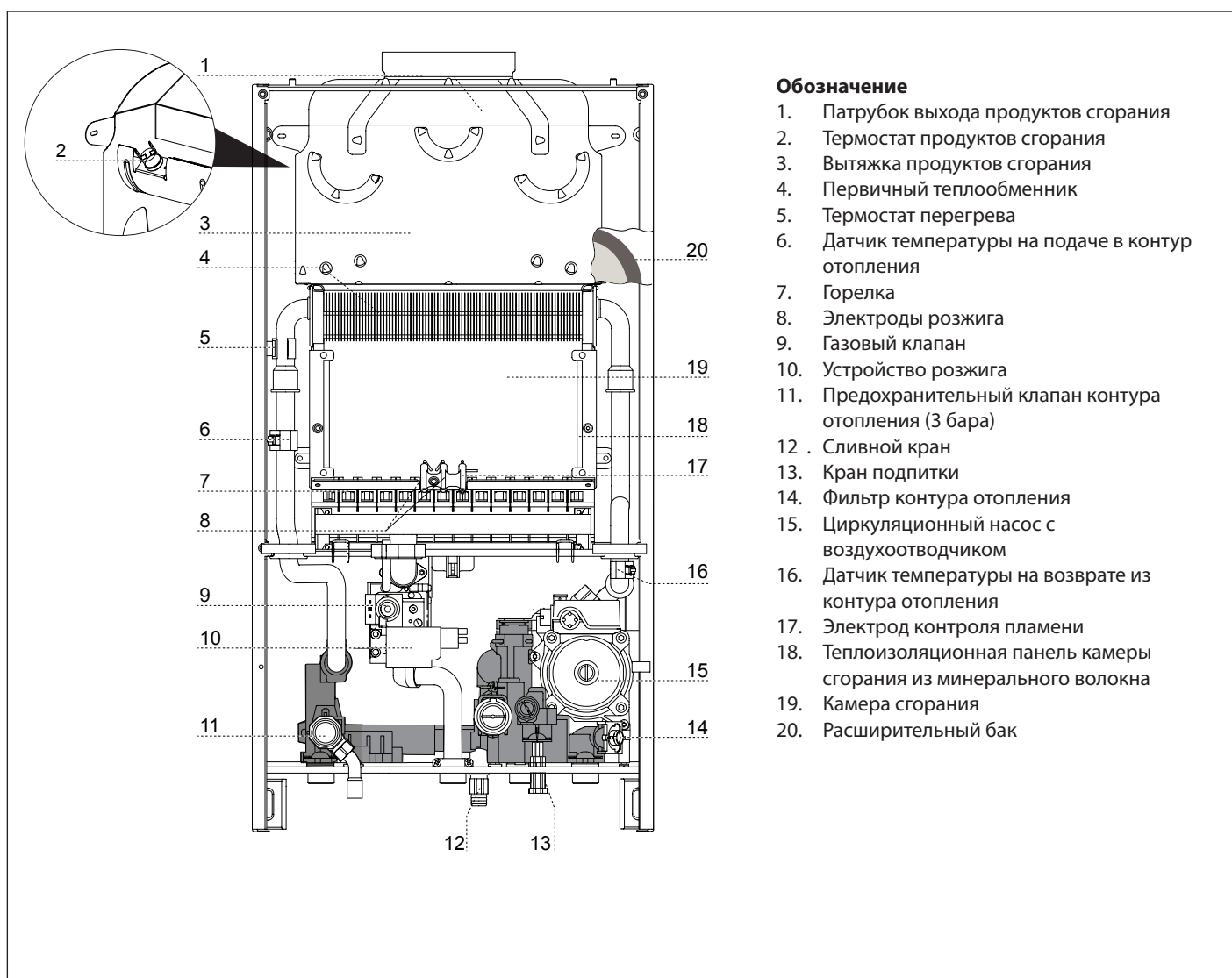
- Проверьте, чтобы в рабочей зоне были предусмотрены надлежащие гигиенические и санитарные условия: освещение, вентиляция, прочность конструкций.**
Опасность ударов, падения и т.д.
- Предохраните агрегат и прилегающие зоны соответствующим защитным материалом.**
- Повреждение агрегата или расположенных рядом предметов отлетающими осколками, ударами, порезами.
- Перемещайте агрегат с соответствующей предосторожностью и защитными приспособлениями.**
- Повреждение агрегата или расположенных рядом предметов ударами, порезами, сжатием.
- Для выполнения работ наденьте защитную спец. одежду.**
Несчастные случаи от ударов током, от отлетающих осколков или кусков, вдыхания пыли, ударов, порезов, уколов, царапин, шума, вибраций.
Расположите материалы и инструменты таким образом, чтобы их использование было удобно и безопасно, избегайте скопления материалов, которые могут рассыпаться или упасть.
- Повреждение агрегата или расположенных рядом предметов ударами, порезами, сжатием.
Работы внутри агрегата должны выполняться с соблюдением предосторожностей во избежание случайных ударов об острые выступы.
- Опасность порезов, уколов, царапин.
Восстановите все защитные устройства и функции управления, затронутые ремонтом агрегата, и проверьте их исправность перед включением агрегата.
- Взрыв, пожар или отравление токсичными газами из-за утечек газа или из-за неправильного удаления продуктов сгорания.
- Повреждение или блокировка агрегата из-за его функционирования без контрольных устройств.
Не выполняйте никакого обслуживания, не проверив отсутствие утечек газа при помощи специального прибора.
- Взрыв или пожар из-за утечек газа из поврежденного /отсоединенного газопровода или из-за поврежденных/отсоединенных комплектующих.
Не выполняйте никакого обслуживания, не проверив отсутствие свободного пламени или источников воспламенения.
- Взрыв или пожар из-за утечек газа из поврежденного /отсоединенного газопровода или из-за поврежденных/отсоединенных комплектующих.
- Проверьте, чтобы воздуховоды вентиляции и дымоходы не были засорены.**
- Взрыв, пожар или отравление токсичными газами из-за утечек газа или из-за неправильной вентиляции или удаления продуктов сгорания.
- Проверьте, чтобы дымоход не имел утечек.**
Отравление токсичными газами из-за неправильного удаления продуктов сгорания.
- Перед осуществлением работ слейте воду из компонентов, содержащих горячую воду, открыв соответствующие краны.**
Опасность ожогов.
- Удалите известковые налеты с компонентов, следуя инструкциям, приведенным в инструкциях к используемому веществу.**
Предусмотрите надлежащую вентиляцию помещения, наденьте защитную одежду, избегайте смешивания разных веществ, предусмотрите защиту агрегата и расположенных рядом с ним предметов.
- Повреждение кожи и глаз при контакте с кислотосодержащими веществами, отравление при попадании в дыхательные пути или в пищевод токсичных химических веществ.
- Повреждение агрегата или расположенных рядом с ним предметов кислотосодержащими веществами.
- Герметично закройте отверстия, использованные для контроля давления и регуляции газа.**
Взрыв, пожар или отравление токсичными газами из-за утечек газа из открытых отверстий.
- Проверьте, чтобы форсунки горелок соответствовали типу используемого газа.**
- Повреждение агрегата по причине неправильного процесса горения.
В случае появления запаха горелого или дыма из агрегата отключите электропитание, перекройте газовый кран, откройте окна и вызовите техника.
- Ожоги, отравление токсичными газами.
В случае появления запаха газа перекройте газовый кран, откройте окна и вызовите техника.
Взрыв, пожар или отравление токсичными газами.

Панель управления



- Обозначения**
1. Дисплей
 2. Кнопка RESET (сброс)
 3. Красный индикатор (горит = сигнализация блокировки)
 4. Манометр
 5. Рукоятка переключения режимов работы (отопление - ГВС) и регулировки температуры в контуре отопления
 6. Кнопка управления «-»
 7. Кнопка MENU/OK (МЕНЮ/ВВОД – кнопка настройки параметров и программирования)
 8. Кнопка ESC (отмена)
 9. Кнопка управления «+»
 10. Гнездо для регулятора температуры БГВ – (дополнительный комплект к бойлеру)
 11. Таймер-программатор (дополнительно)
 12. Кнопка ON/OFF (ВКЛ/ВЫКЛ)
 13. Желтый индикатор (горит = бойлер исключен)
 14. Зелёный световой индикатор (режим «AUTO» включен)
 15. Кнопка AUTO (автоматический режим)
 16. Кнопка исключения бойлера (дополнительно)

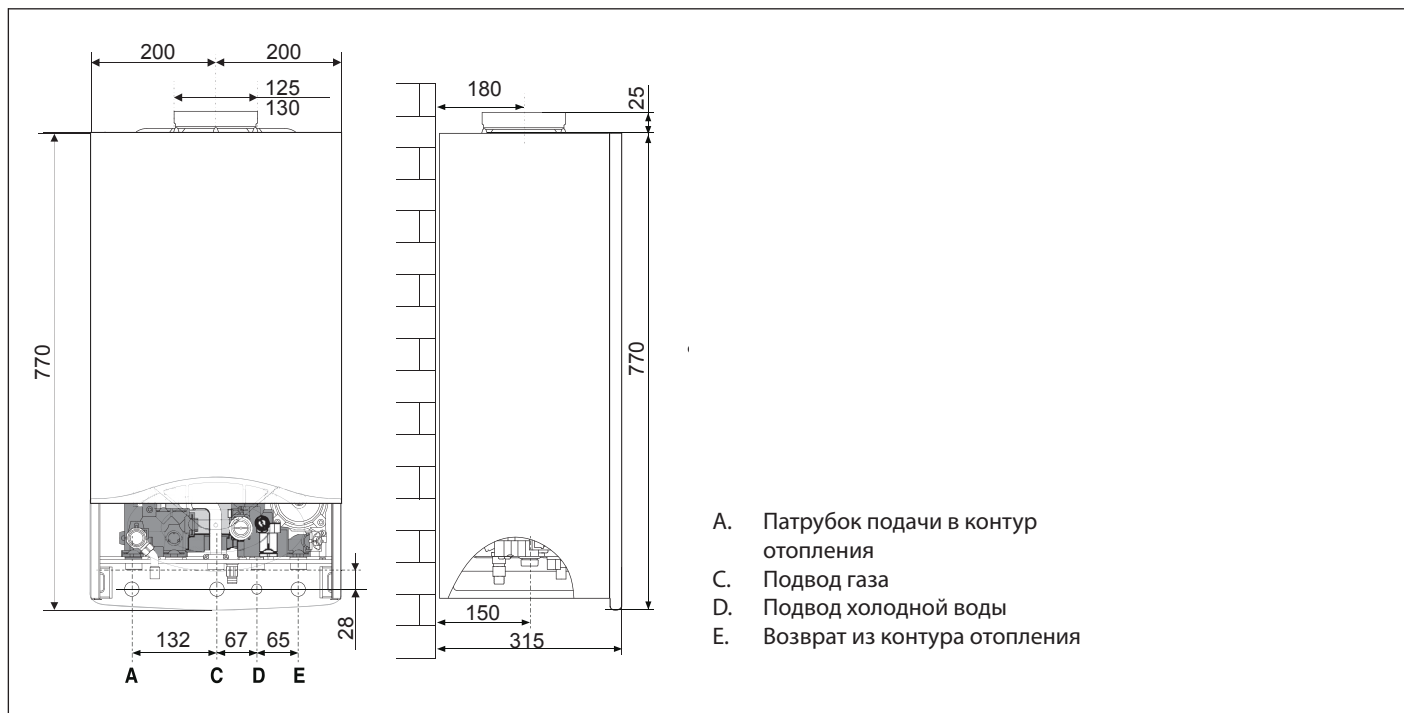
Общий вид



- Обозначение**
1. Патрубок выхода продуктов сгорания
 2. Термостат продуктов сгорания
 3. Вытяжка продуктов сгорания
 4. Первичный теплообменник
 5. Термостат перегрева
 6. Датчик температуры на подаче в контур отопления
 7. Горелка
 8. Электроды розжига
 9. Газовый клапан
 10. Устройство розжига
 11. Предохранительный клапан контура отопления (3 бара)
 12. Сливной кран
 13. Кран подпитки
 14. Фильтр контура отопления
 15. Циркуляционный насос с воздухоотводчиком
 16. Датчик температуры на возврате из контура отопления
 17. Электрод контроля пламени
 18. Теплоизоляционная панель камеры сгорания из минерального волокна
 19. Камера сгорания
 20. Расширительный бак

Описание котла

Размеры

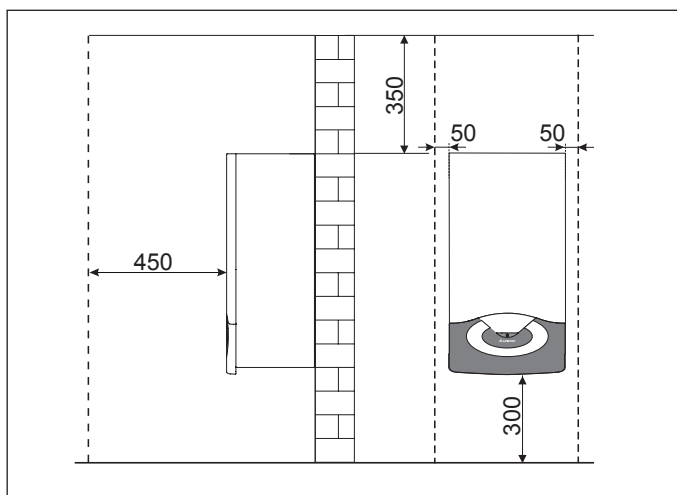


Минимальные расстояния

Для легкого доступа к котлу при техническом обслуживании следует обеспечить соответствующие минимально допустимые расстояния (свободное пространство) от корпуса котла до близлежащих предметов и поверхностей.

Устанавливать котел следует в соответствии с действующими нормами и правилами, а также в соответствии с требованиями производителя.

При установке обязательно используйте уровень, котел должен находиться в строго горизонтальном положении.



Техническая информация

Общие сведения	Модель I		CLAS SYSTEM 15 CF
	Сертификация CE (№)		1312BR4794
	Тип котла		B11bs
Энергетические характеристики	Номинальная тепловая мощность для контура отопления, не более/не менее (Hi)	кВт	17,3 / 8,5
	Номинальная тепловая мощность для контура отопления, не более/не менее (Hs)	кВт	19,21 / 9,4
	Номинальная тепловая мощность для ГВС, не более/не менее (Hi)	кВт	16,5 / 8,5
	Номинальная тепловая мощность для ГВС, не более/не менее (Hs)	кВт	18,3 / 9,4
	Тепловая мощность на выходе, не более/не менее	кВт	14,9 / 7,3
	К.П.Д. сгорания (по замеру на выходе продуктов сгорания)	%	91,0
	К.П.Д. на номинальной мощности (60/80 °C) Hi/Hs	%	90,2 / 81,2
	К.П.Д. при 30 % мощности (47°C), Hi/Hs	%	89,5 / 80,6
	К.П.Д. на минимальной мощности, Hi/Hs	%	85,4 / 76,9
	Класс по К.П.Д. (директива 92/42/ЕЕС)		**
	Тепловые потери через корпус, не более ($\Delta T = 50 \text{ }^\circ\text{C}$)	%	0,8
	Тепловые потери через газоход при работающей горелке	%	9,0
	Тепловые потери через газоход при неработающей горелке	%	0,4
Выбросы	Количество продуктов сгорания, не более (G20)	м3/ч	53,3
	Остаточное давление	Pa	3
	Температура продуктов сгорания (G20)	°C	116
	Содержание CO2 (G20)	%	4,3
	Содержание CO (0 % O2)	млн-1	7
	Содержание O2 (G20)	%	12,8
	Класс по NOx		3
	Избыток воздуха	%	155
Отопление	Максимальное гидравлическое сопротивление, не более ($\Delta T=20 \text{ }^\circ\text{C}$)	бар	200
	Остаточное давление в контуре	бар	0,25
	Давление в контуре отопления, не более	бар	1
	Объем расширительного бака	л	3
	Давление в расширительном баке	бар	8
	Температура воды в контуре отопления, не более/не менее	°C	85 / 35
ГВС	Температура воды в контуре ГВС, не более/не менее	°C	60 / 40
ЭЛЕКТРИЧЕСКИЕ ХАРАКТЕРИСТИКИ	Напряжение и частота	В/Гц	230/50
	Потребляемая мощность	Вт	71
	Класс защиты	IP	+5
	Температура воздуха, не менее	°C	X4D
	Масса	кг	30
	Размеры (Ш x В x Г)	mm	400/770/315

Перед установкой

Котел предназначен для нагрева воды до температуры ниже точки кипения, его следует подключить к контурам отопления и горячего водоснабжения (ГВС), которые должны соответствовать техническим характеристикам котла.

Перед подключением котла выполните следующие операции:

- Тщательно промойте трубопроводы контура отопления и ГВС, чтобы удалить все загрязнения, которые могут нарушить работу котла.
- Убедитесь, что тип используемого газа подходит для данного котла (см. заводскую табличку и информацию на упаковке).
- Убедитесь, что газопроводы свободны от сторонних предметов и к ним не подсоединены другие котлы или водонагреватели, за исключением случаев, когда дымоход специально предназначен для нескольких котлов в соответствии с действующими нормативами.
- Если котел подключается к уже имеющемуся, убедитесь в его чистоте и отсутствии мусора, т.к. это может привести к затруднению удаления продуктов сгорания и/или притоку воздуха, необходимого для горения.
- Не допускается эксплуатация котла при наличии дымохода/воздуховода не соответствующих нормативным требованиям и требованиям производителя.
- Проверьте качество воды, повышенная жесткость водопроводной воды может привести к образованию накипи на элементах котла и снижению его к.п.д.

Водонагревательные агрегаты типа B11bs с открытой камерой рассчитаны на подсоединение к дымоходу удаления продуктов сгорания в атмосферу. Воздух для горения поступает непосредственно из помещения, в котором установлена колонка.

Дымоудаление основано на натуральной тяге. Данный тип колонки не может быть установлен в помещении, которое не отвечает определенным требованиям по вентиляции. Во избежание нарушения исправной работы колонки место для ее монтажа должно быть выбрано в соответствии с предельной рабочей температурой, а также сама колонка должна быть предохранена от прямого воздействия атмосферных осадков. Колонка рассчитана на настенный монтаж. Колонка крепится к стене, рассчитанной на вес агрегата.

При изготовлении технической ниши необходимо соблюдать минимальные расстояния, обеспечивающие доступ к комплектующим колонки.



ВНИМАНИЕ!

В НЕПОСРЕДСТВЕННОЙ БЛИЗОСТИ ОТ КОТЛА НЕ ДОЛЖНЫ НАХОДИТЬСЯ ЛЕГКОВОСПЛАМЕНЯЮЩИЕСЯ ВЕЩЕСТВА. УБЕДИТЕСЬ, ЧТО ПОМЕЩЕНИЕ, В КОТОРОМ УСТАНАВЛИВАЕТСЯ КОТЕЛ, А ТАКЖЕ ВСЕ СИСТЕМЫ, К КОТОРЫМ ОН ПОДКЛЮЧАЕТСЯ, СООТВЕТСТВУЮТ ДЕЙСТВУЮЩИМ НОРМАМ И ПРАВИЛАМ, А ТАКЖЕ ТРЕБОВАНИЯМ ПРОИЗВОДИТЕЛЯ. ЕСЛИ В ПОМЕЩЕНИИ, В КОТОРОМ УСТАНОВЛЕН КОТЕЛ, ПРИСУТСТВУЮТ ПЫЛЬ И/ИЛИ АГРЕССИВНЫЕ ГАЗЫ, ТО КОТЕЛ ДОЛЖЕН БЫТЬ ПОЛНОСТЬЮ ЗАЩИЩЕН ОТ ВОЗДЕЙСТВИЯ ЭТОГО ВОЗДУХА.



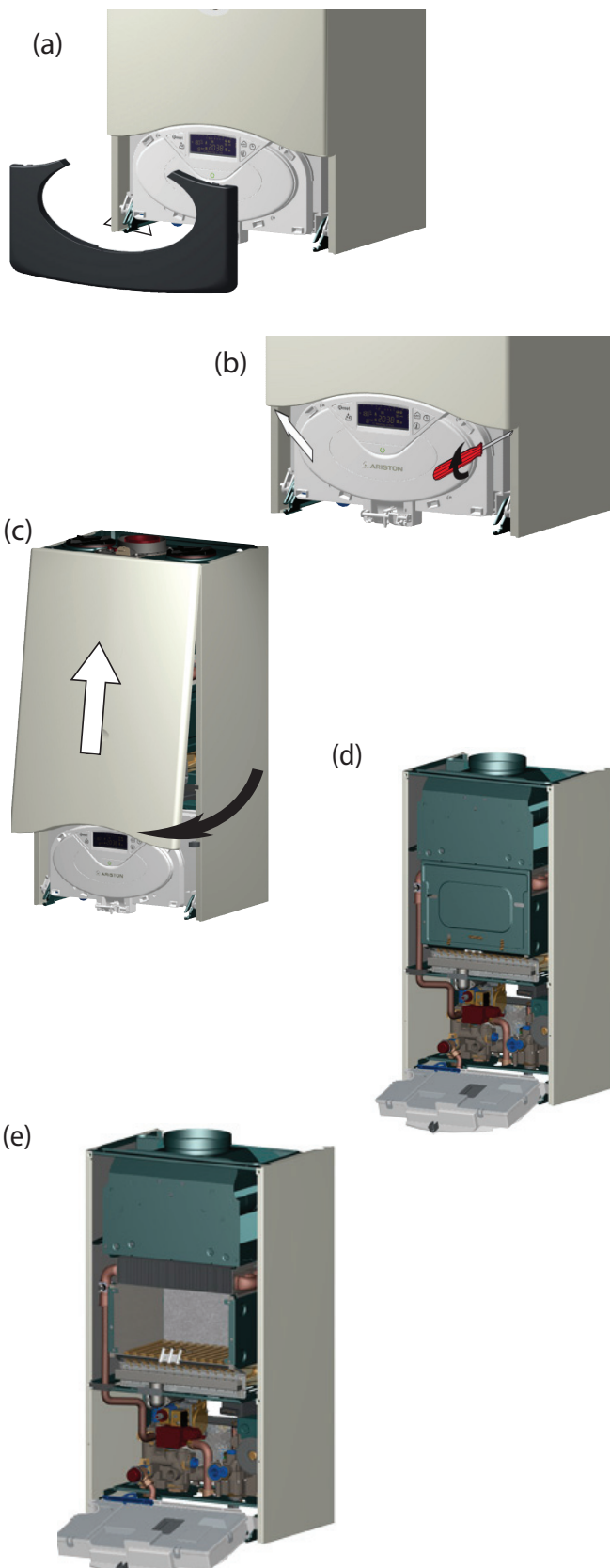
ВНИМАНИЕ!

ПЕРВЫЙ ПУСК ДОЛЖЕН ОСУЩЕСТВЛЯТЬСЯ ТОЛЬКО СПЕЦИАЛИЗИРОВАННОЙ ОРГАНИЗАЦИЕЙ В СООТВЕТСТВИИ С ТРЕБОВАНИЯМИ ГАРАНТИЙНОГО ТАЛОНА И ИНСТРУКЦИЙ ПРОИЗВОДИТЕЛЯ.

Доступ к внутренним элементам

Перед какой-либо операцией на колонке необходимо обесточить ее при помощи биполярного выключателя и перекрыть газовый кран. Для доступа к внутренней части колонки необходимо:

1. снять защитный кожух, отсоединив его от корпуса с приборами (a);
2. отвинтить два шурупа в переднем кожухе (b), потянуть его вверх и снять в верхних штырей (c);
3. повернуть консоль управления, потянув ее вверх;
4. для доступа внутрь камеры сгорания выньте два шурупа на передней панели и снимите ее (d-e).



Подключение к газопроводу

Котел рассчитан на работу со следующими типами газа.

Модель	Типы газа
CLAS SYSTEM 15 CF	II2H3+

По упаковке и заводской табличке на корпусе котла убедитесь, что он рассчитан на эксплуатацию в соответствующей стране и работу от газа, имеющегося в стране эксплуатации.

Проверьте соответствие типа газа в трубопроводе типу, на который рассчитан котел.

Монтаж и испытания газовых трубопроводов производите в соответствии с действующими нормами и правилами, с учетом максимальной теплопроизводительности котла.

Перед установкой обязательно тщательно очистите газовые трубопроводы для удаления загрязнений, которые могут нарушить работу котла. Газовое соединение должно быть выполнено через прокладку.

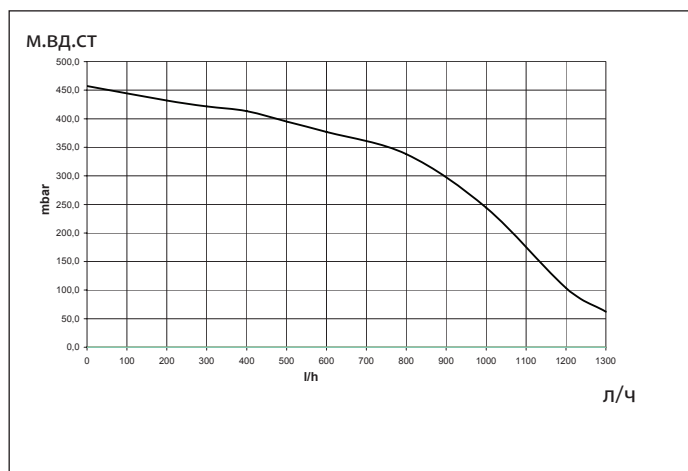
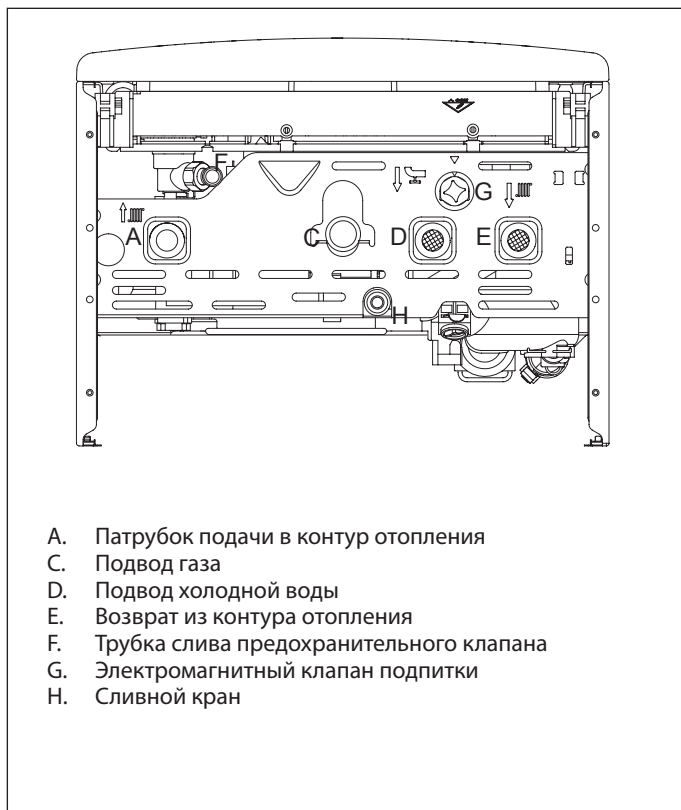
Убедитесь в надлежащем давлении газа (природного (метана) или сжиженного), поскольку при слишком низком давлении эффективность работы котла снижается, и он не обеспечивает должного уровня комфорта.

Гидравлические соединения

На рисунке показана схема подключения трубопроводов воды и газа к котлу. Убедитесь, что максимальное давление в водопроводе не выше 0,6 МПа (6 бар); если выше, необходимо обязательно установить редуктор давления.

Для расчета размеров трубопроводов и нагревательных приборов контура отопления остаточное давление следует рассчитывать как функцию от требуемого расхода воды, принимая во внимание характеристику циркуляционного насоса.

Обозначения



Предохранительный клапан

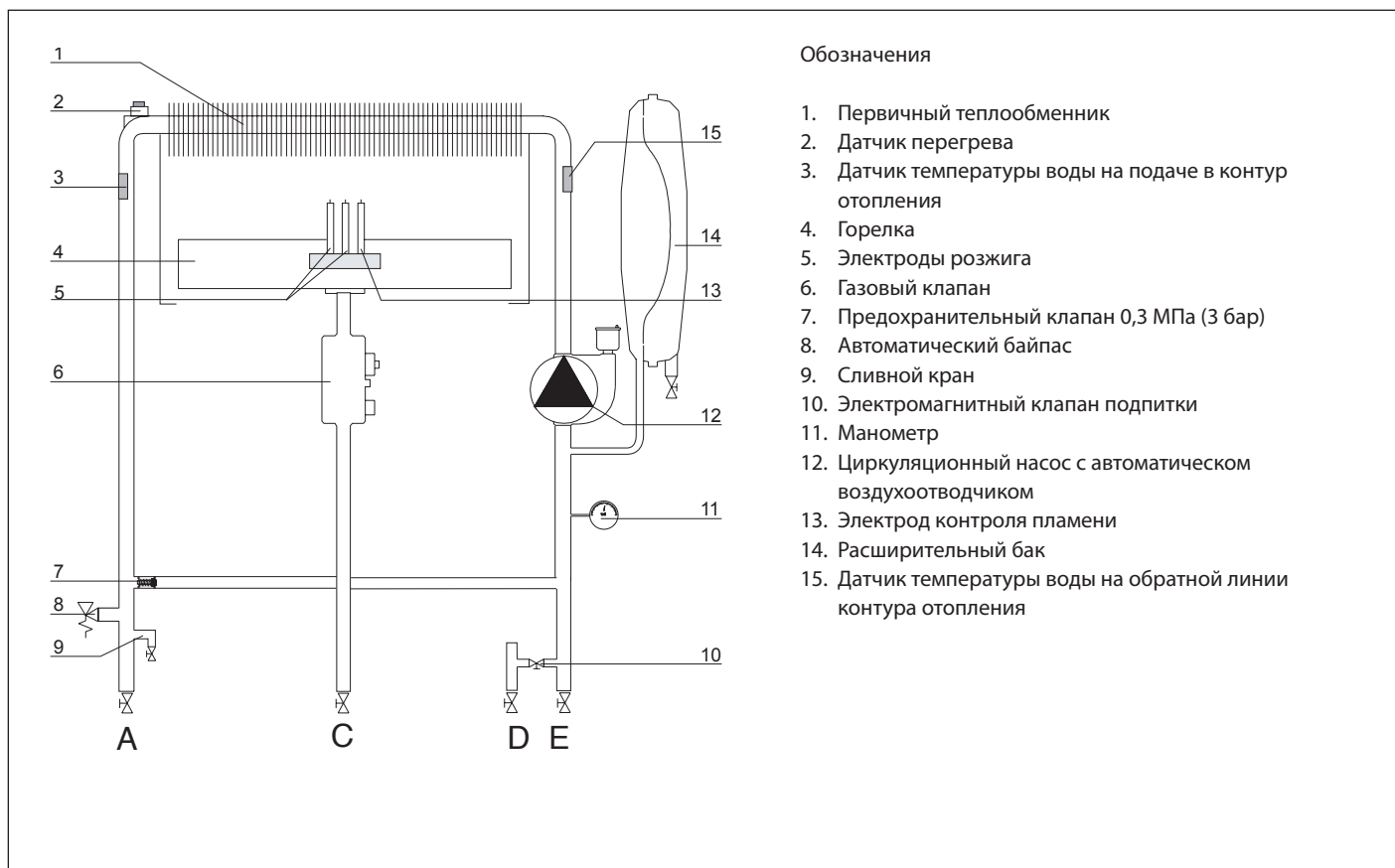
Присоедините дренажную трубку (входящую в комплект поставки) к выходу предохранительного клапана F (см. рисунок).

Дренажный патрубок предохранительного клапана (см. рисунок) следует соединить с дренажным сифоном так, чтобы можно было визуально убедиться в работоспособности предохранительного клапана. В противном случае может быть причинен вред людям, домашним животным и имуществу. За указанные травмы и ущерб производитель ответственности не несёт.

Промывка контура отопления

Если котел подключается к существующему контуру отопления, в воде могут иметься различные примеси, способные оказать вредное воздействие на котел, приводящее к сокращению срока его службы. Перед демонтажем старого котла обязательно обеспечьте тщательную промывку системы от загрязнений, способных оказать вредное воздействие на котел. Обязательно убедитесь, что емкость расширительного бака соответствует объему воды в контуре отопления.

Гидравлическая схема



Подсоединение дымохода

Колонка должна быть соединена с системой дымоудаления, соответствующей требованиям действующих нормативов. Проверьте исправное удаление продуктов сгорания, замерив содержание CO₂ при номинальном расходе тепла. Данное значение не должно превышать значение, указанное в таблице Технических данных . Если фактическое значение будет выше, проверьте исправность системы дымоудаления.

Если содержание CO₂ невозможно привести к значению, указанному в таблице Технических данных, не пользуйтесь агрегатом.

ВАЖНО

Дымоходы удаления продуктов сгорания не должны соприкасаться или располагаться рядом с возгораемыми материалами и не должны проходить через конструкции или стены из возгораемого материала.

**ОСТОРОЖНО!**

Перед производством работ на котле отключите его электропитание внешним двухполюсным выключателем (установите в положение «OFF» (ВЫКЛ)).

Подключение к электрической сети

С целью обеспечения безопасности поручите квалифицированному специалисту тщательно проверить все электрические соединения котла.

Производитель не несёт ответственности за ущерб, причиненный отсутствием надлежащего заземления или ненадлежащими параметрами сети электропитания.

Убедитесь, что система рассчитана на максимальную мощность, потребляемую котлом (см. паспортную табличку). Убедитесь, что используются проводники сечением не менее 0,5 мм².

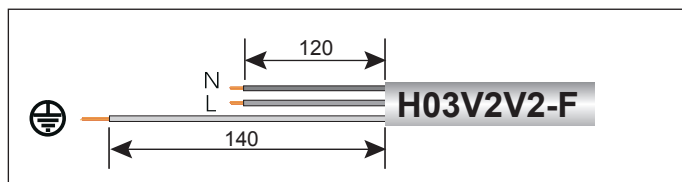
Для правильной и безопасной работы котел должен быть ОБЯЗАТЕЛЬНО надежно заземлён.

Питание осуществляется от сети 230 В, 50 Гц (L, N + PE) с соблюдением полярности и заземляющим проводником.

При необходимости замены кабеля электропитания обращайтесь к квалифицированному специалисту. Заземляющий провод (желтый или зеленый) должен иметь большую длину, чем фазный провод или нейтраль.

Кабель электропитания**Внимание!**

Заменять кабель электропитания допускается только кабелем такого же типа.

**Внимание!**

Подключение котла к сети электропитания следует выполнять через постоянное соединение (не допускается использование штепсельной вилки) через двухполюсный выключатель с минимальным расстоянием между контактами не менее 3 мм. Строго запрещается использовать многовыводные штекеры, удлинители и/или переходники.

Котел не имеет средств грозозащиты.

При необходимости замены предохранителей используйте быстродействующие плавкие предохранители 2 А.

**Внимание!**

ЗАПРЕЩАЕТСЯ ИСПОЛЬЗОВАТЬ ТРУБОПРОВОДЫ ВОДОПРОВОДА, ОТОПЛЕНИЯ И ГАЗА В КАЧЕСТВЕ ЗАЗЕМЛЕНИЯ КОТЛА.

**Подключение дополнительных устройств**

Подключение дополнительных устройств осуществляется в следующем порядке:

- Отключите электропитание котла.
- Демонтируйте декоративную панель, для чего снимите его с фиксаторов на приборной панели.
- Поверните панель управления, наклоняя её вперёд.
- Вывинтите два винта на крышке приборной панели
- Откройте правый боковой и правый передний фиксаторы и поверните дверку

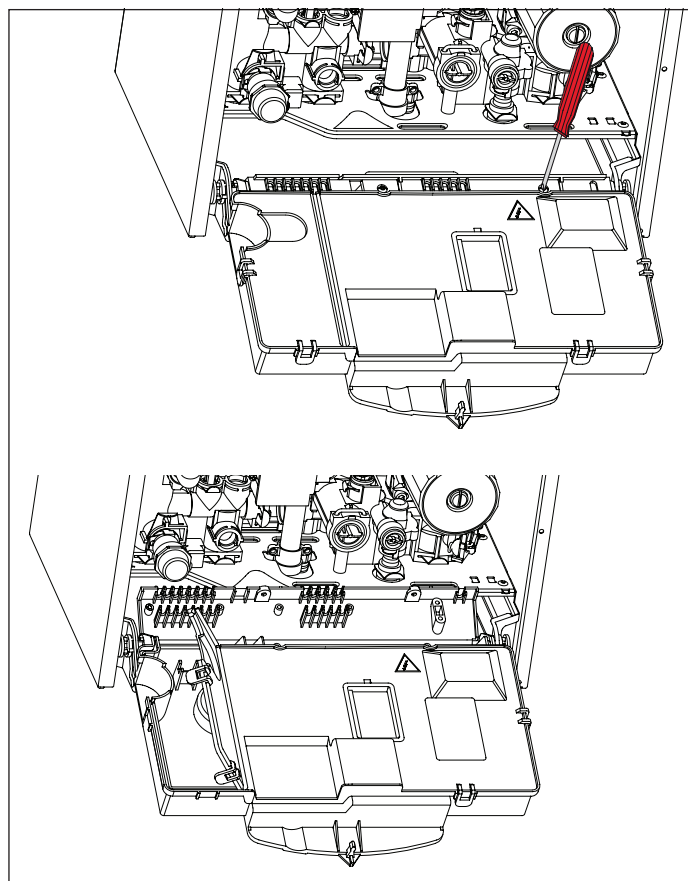
Доступ к электронному блоку (см. рисунок) обеспечивает подключение таких устройств:

- наружный датчик температуры
- комнатный термостат №1
- комнатный термостат №2

Для подключения дистанционного пульта управления CLIMA MANAGER или датчика-регулятора температуры используется дополнительная электронная плата - Интерфейс шины данных.

**Внимание!**

Порядок размещения и подключения дополнительных устройств см. в руководствах по установке соответствующих устройств.

**Подключение комнатного термостата**

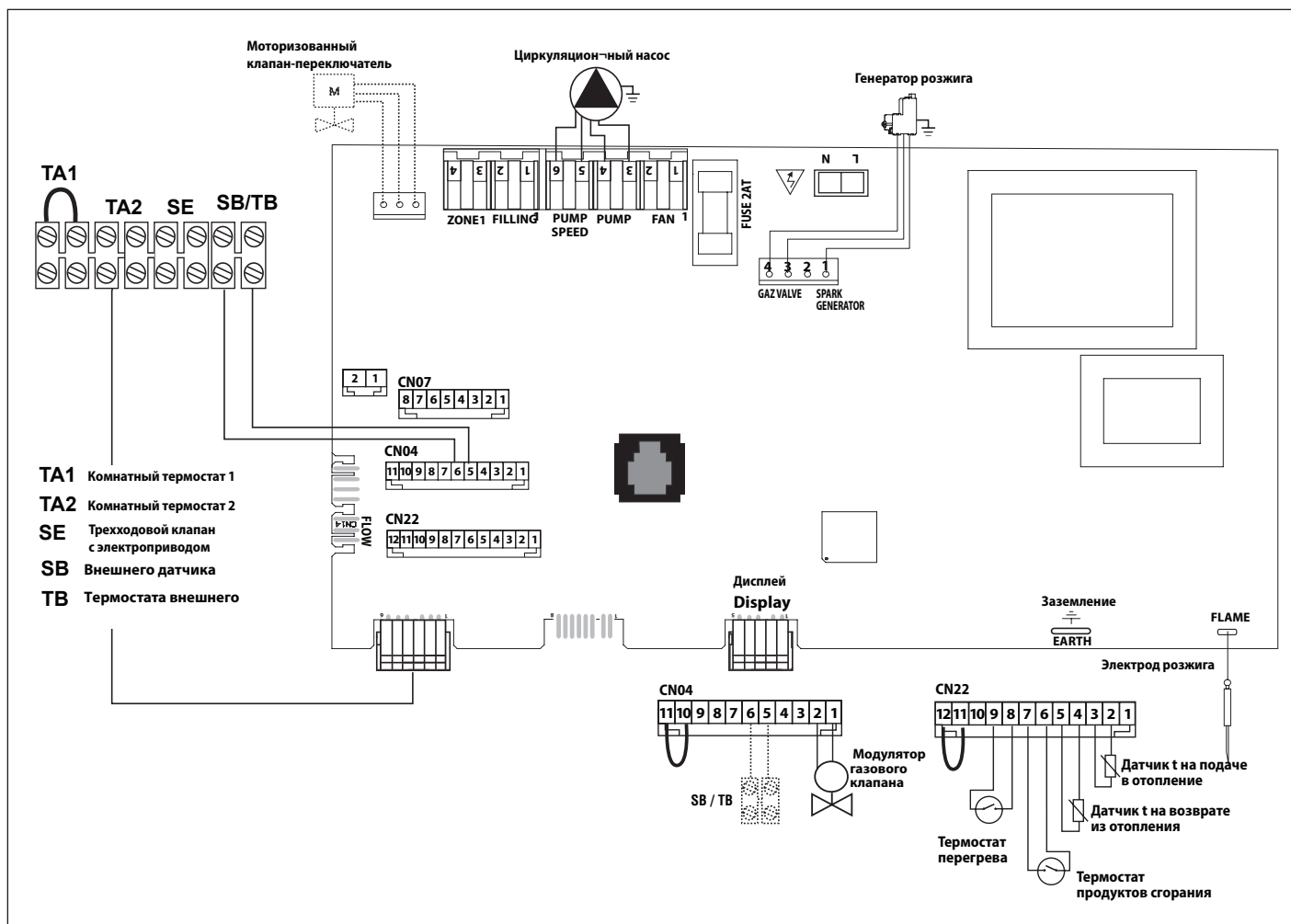
- Проведите провода термостата.
- Освободите с помощью отвертки фиксатор провода и подключите провода термостата по одному.
- Снимите с клемм перемычку и подключите провода, как показано на рисунке.
- Убедитесь, что провода подключены надежно и не натягиваются при открытии и закрытии крышки панели управления.
- Закройте дверцу, установите на место панель управления и декоративную панель.

Установка

Электрическая схема

С целью обеспечения безопасности поручите квалифицированному специалисту тщательно проверить все электрические соединения.

ПРОИЗВОДИТЕЛЬ НЕ НЕСЁТ ОТВЕТСТВЕННОСТИ ЗА УЩЕРБ, ПРИЧИНЕННЫЙ ОТСУТСТВИЕМ НАДЛЕЖАЩЕГО ЗАЗЕМЛЕНИЯ ИЛИ НЕНАДЛЕЖАЩИМИ ПАРАМЕТРАМИ СЕТИ ЭЛЕКТРОПИТАНИЯ.



Подсоединение бойлера

Колонка рассчитана на управление нагрева БГВ посредством бойлера.

Имеющиеся комплекты позволяют осуществлять контроль температуры бойлера при помощи датчика NTC, управляемого платой колонки. Настройка может осуществляться при помощи регулятора, входящего в комплект, устанавливаемого на переднюю панель колонки.

ВНИМАНИЕ!!

Необходимо изменить настройку версии колонки (режим «только отопление» на Tank (емкость) в меню 2/ Подменю 2/ параметр 8.

Если для настройки температуры бойлера используется термостат, не нужно устанавливать регулятор. Настройка температуры бойлера выполняется термостатом.

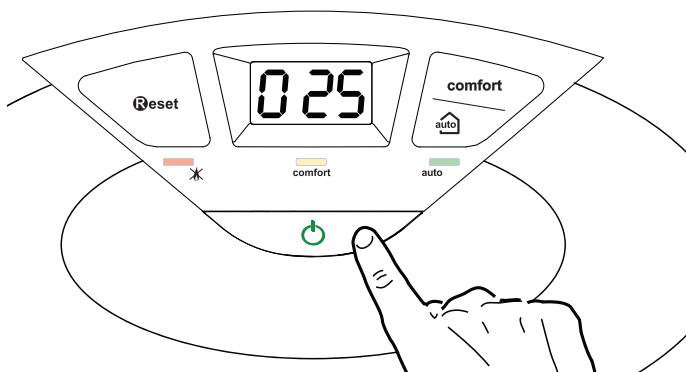
ВНИМАНИЕ!!

НЕ нужно изменять никакие настройки колонки.

Более подробные сведения смотрите в инструкциях к комплекту.

Порядок пуска в эксплуатацию

Чтобы включить котел, нажмите кнопку ON/OFF (ВКЛ/ВЫКЛ) на панели управления. На дисплее отображается:



Рабочий режим отображается в виде трёх цифр (см. схему выше).

Первая цифра указывает рабочий режим:

0XX - Режим ожидания

CXX - Отопление

cXX - Задержка отключения насоса в режиме отопления

bXX - Запрос БГВ с бойлера

HXX - Задержка отключения насоса в режиме ГВС

FXX - Включен циркуляционный насос в режиме защиты от замерзания

- Включена горелка в режиме защиты от замерзания

Второй и третий индикаторы отображают:

- температуру воды при отсутствии запроса на отопление;

- температуру воды в контуре отопления;

- температуру воды в контуре ГВС;

- температуру воды в режиме защиты от замерзания.

Начальные процедуры

Безопасность и работоспособность котла обеспечиваются только при условии его ввода в эксплуатацию специалистом, имеющим квалификацию в соответствии с действующими нормами и правилами.

Заполнение контура отопления

- Verificați dacă tensiunea și frecvența de alimentare coincid cu datele înscrise pe placa de timbru a centralei;
- verificați eficiența împământării.

Уплнение instalației cu apă

Действуйте следующим образом:

- Откройте воздушные клапаны радиаторов контура отопления.
- Поднимите колпачок автоматического воздухоотводчика циркуляционного насоса.
- Постепенно открывайте кран подпитки котла и перекрывайте воздушные клапаны на радиаторах контура отопления, пока не начнет выходить вода.
- Когда давление по показаниям манометра достигнет 0,1 – 0,15 МПа (1 – 1,5 бар), перекройте кран подпитки котла.

Подача газа

Действуйте следующим образом:

- Убедитесь, что тип газа в системе соответствует указанному на заводской табличке котла.
- Откройте окна и двери.
- Убедитесь в отсутствии открытого огня и источников искр.
- Проверьте газогорелочную часть котла на герметичность. Для этого при перекрытом (выключенном) клапане подачи газа перекройте и снова откройте основной газовый вентиль. В течение 10 мин счетчик не должен регистрировать расхода газа.

Электропитание

- Убедитесь, что напряжение и частота в сети электропитания соответствуют указанным на заводской табличке котла;
- **УБЕДИТЕСЬ, ЧТО КОТЕЛ НАДЕЖНО ЗАЗЕМЛЕН.**

Первый пуск в эксплуатацию

1. Убедитесь, что:

- Главный газовый вентиль перекрыт.
 - Электрические соединения выполнены. Еще раз убедитесь, что зеленый (желтый) провод подключен к надежному заземлению.
 - Поднимите колпачок автоматического воздухоотводчика циркуляционного насоса с помощью отвертки.
 - Убедитесь, что давление в системе (по показаниям манометра) превышает 1 бар.
 - Включите котел (нажмите кнопку ON/OFF), затем нажмите кнопку MODE. Котел будет находиться в режиме ожидания.
 - Запустите цикл принудительного автоматического удаления воздуха из контура отопления, для чего нажмите и удерживайте 5 с кнопку ESC. Запустится цикл продолжительностью примерно 7 мин.
 - По окончании проверьте, полностью ли удален воздух из контура отопления, если нет, повторите цикл.
 - Стравите воздух из радиаторов.
 - Откройте кран подачи холодной воды, дождитесь полного удаления воздуха из контура.
 - Дымоход должен быть надлежащих размеров и не содержать препятствий для удаления продуктов сгорания.
 - Убедитесь в том, что открыты необходимые вентиляционные отверстия в помещении (они должны быть при установке по типу В).
2. Откройте газовый вентиль, проверьте на герметичность все уплотнения: счетчик не должен показывать расхода газа. При наличии утечек устраните их.
3. Запустите котел в зимнем (отопление) или летнем (ГВС) рабочем режиме.

Режим автоматического принудительного удаления воздуха

Для запуска режима нажмите и удерживайте 5 с кнопку ESC. Продолжительность цикла примерно 7 мин. Чтобы прервать цикл, нажмите кнопку ESC. При необходимости цикл может быть запущен повторно. Предварительно убедитесь, что котел находится в режиме ожидания, т.е. без подачи в контуры ГВС и отопления.

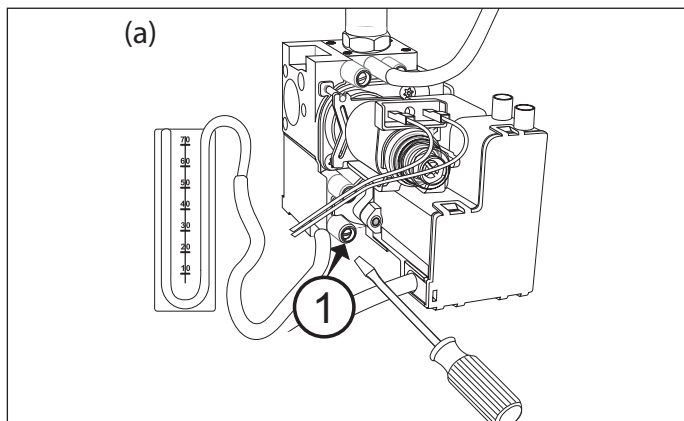
Пуск в эксплуатацию

Проверка параметров газа

Демонтируйте переднюю декоративную панель и опустите панель управления.

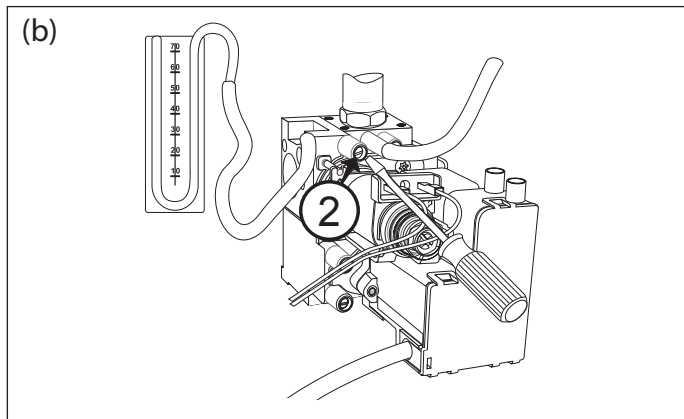
Проверка давления на входе

1. Ослабьте винт «1» (рис. а) и вставьте соединительную трубку манометра в патрубок отбора давления.
2. Запустите котел на максимальной мощности в режиме «Трубочист» (нажмите кнопку **Reset** и удерживайте 10 с, на дисплее в позиции 27 высвечивается “t -”). Давление газа на входе должно соответствовать номинальному для данного типа газа.
3. По окончании проверки затяните винт “1” и убедитесь, что он затянут плотно.
4. Через 10 мин или при повторном нажатии на кнопку **Reset** котел выходит из режима «Трубочист».



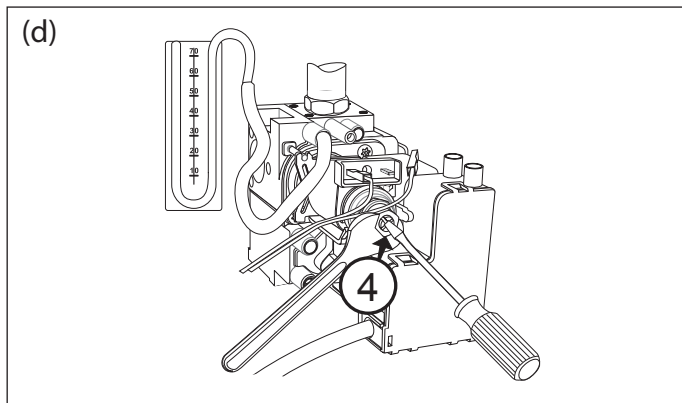
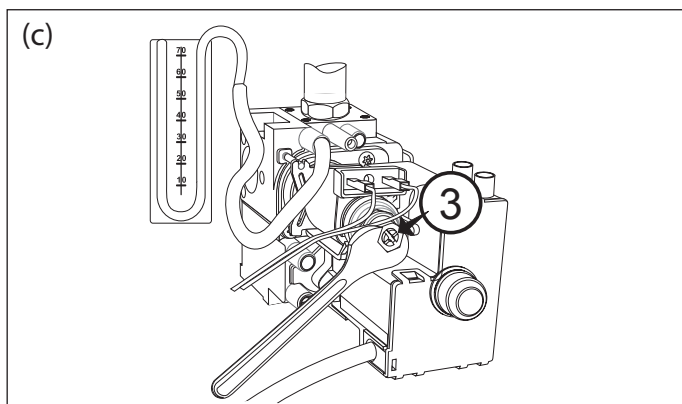
Проверка максимальной мощности

1. Для проверки максимальной мощности ослабьте винт «2» (рис. б) и подключите трубку манометра к штуцеру отбора давления.
2. Отсоедините трубку-компенсатор камеры сгорания.
3. Запустите котел в режиме «Трубочист»: нажмите кнопку **Reset** и удерживайте 5 с, на дисплее высвечивается “t -”; чтобы котел работал на максимальной мощности ГВС, нажмите кнопку **+**. На дисплее высвечивается “t ---”. Давление газа на входе должно соответствовать указанному для данного типа газа в сводной таблице параметров в зависимости от типа газа. В противном случае снимите защитный колпак и подтяните или отпустите регулировочный винт «3» (рис. с).
4. По окончании проверки затяните винт «2» и убедитесь, что он затянут плотно.
5. Установите на место защитный колпак регулятора.
6. Подключите трубку-компенсатор.
7. Котел выходит из режима «Трубочист» автоматически через 10 мин или немедленно по нажатию кнопки **Reset**.



Проверка минимальной мощности

1. Для проверки минимальной мощности ослабьте винт «2» (рис. б) и подключите трубку манометра к штуцеру отбора давления.
2. Отсоедините трубку-компенсатор камеры сгорания.
3. Запустите котел в режиме «Трубочист»: нажмите кнопку **Reset** и удерживайте 5 с. На дисплее высвечивается “t -». Чтобы котел работал на минимальной мощности, нажмите кнопку **-**. На дисплее высвечивается “t _». Отсоедините провод от регулятора давления (модулятора). Давление газа на входе должно соответствовать указанному для данного типа газа в сводной таблице параметров в зависимости от типа газа. В противном случае отрегулируйте его винтом «4» (рис. d).
4. По окончании проверки затяните винт «2» и убедитесь, что он затянут плотно.
5. Подключите провод к регулятору давления.
6. Подключите трубку-компенсатор.
7. Котел выходит из режима «Трубочист» через 10 мин автоматически либо немедленно по нажатию кнопки **Reset**.



Проверка мощности в режиме розжига

Данный параметр позволяет ограничить полезную тепловую мощность котла в процессе розжига.

Его значение в процентах соответствует потребляемой полезной мощности и находится между минимальным (0) и максимальным (99) значениями.

ДАННЫЙ ПАРАМЕТР СЛЕДУЕТ РЕГУЛИРОВАТЬ, ТОЛЬКО ЕСЛИ ЗНАЧЕНИЕ ДАВЛЕНИЯ НА ВЫХОДЕ ГАЗОВОГО КЛАПАНА В ПРОЦЕССЕ РОЗЖИГА (ИЗМЕРЯЕТСЯ ПРИ РАБОТЕ КОТЛА В РЕЖИМЕ ГВС) НЕ СООТВЕТСТВУЕТ УКАЗАННОМУ В СВОДНОЙ ТАБЛИЦЕ ПАРАМЕТРОВ В ЗАВИСИМОСТИ ОТ ТИПА ГАЗА.

Для проверки мощности в режиме розжига используется меню 2, подменю 2, параметр 0.

При необходимости изменяйте значение параметра до достижения требуемого давления.

Вход в меню и изменение настроек

Меню 2 – параметры котла

Подменю 3 – параметр 1

Максимальная тепловая мощность, устанавливаемая регулятором давления (модулятором) на газовом клапане

sub-Подменю 2 – параметр 0

Режим плавного розжига (пониженное давление при розжиге)

Подменю 3 – параметры 5 и 6

Режим задержки розжига (защита от частых включений)

Подменю 3 – параметр 0

Абсолютная максимальная тепловая мощность (используется только при переходе на другой тип газа или замене электронной платы управления)



Номера подменю и параметра отображаются на дисплее.

Чтобы войти в меню, откройте крышку панели управления и действуйте следующим образом.

1. Нажмите кнопку Menu/OK. Высвечивается первая цифра: **000**.
2. Чтобы выбрать меню, нажимайте кнопки программирования **-** и **+**. Пример: „**200**“.
3. Нажмите кнопку Menu/OK. Высвечивается запрос на код доступа в меню (если это предусмотрено), например „**210**“.
Внимание! Доступ в некоторые меню разрешен только квалифицированному специалисту по коду доступа.
4. Нажмите кнопку Menu/OK. Высвечивается **222**.
5. Чтобы ввести код доступа, нажимайте кнопки программирования **-** и **+**. Пример: **234**.
6. Чтобы войти в подменю, нажмите кнопку Menu/OK. Высвечиваются первая и вторая цифры, например, „**220**“.
7. Чтобы выбрать подменю, нажимайте кнопки программирования **-** и **+**. Пример: „**230**“.
8. Чтобы получить доступ к параметрам в подменю, нажмите кнопку Menu/OK. Высвечиваются все три цифры, например, „**230**“.
9. Чтобы выбрать параметр, нажимайте кнопки программирования **-** и **+**. Пример: **231**.
10. Чтобы задать значение параметра, нажмите кнопку Menu/OK. Высвечивается текущее значение параметра, например, „**15**“
Примечание. Значение параметра высвечивается в течение 20 с, затем попеременно высвечиваются номер меню, подменю и параметра и значение параметра, например, „**10 > 231**“.
11. Чтобы изменить значение параметра, нажимайте кнопки программирования **-** и **+**. Пример: „**15**“.
12. Чтобы занести новое значение параметра в память, нажмите кнопку Menu/OK. Чтобы выйти из меню без сохранения нового значения, нажмите кнопку Esc.

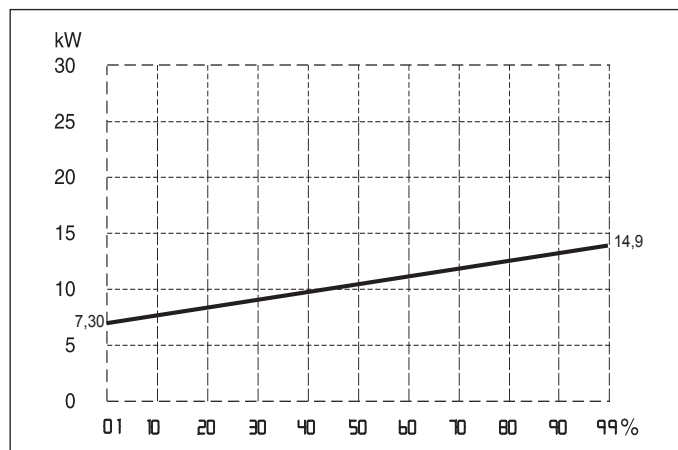
Чтобы закончить работу с меню, нажимайте кнопку Esc до восстановления обычного вида дисплея. Вход в подменю, не требующих кода доступа, осуществляется непосредственно из меню.

Регулировка максимальной мощности в режиме отопления

Данный параметр позволяет ограничить полезную тепловую мощность котла.

Его значение в процентах соответствует потребляемой полезной мощности и находится между минимальным (0) и максимальным (99) значениями (см. график ниже).

Чтобы задать значение максимальной тепловой мощности, войдите в меню 2, подменю 3, выберите параметр 1, проверьте его значение и, при необходимости, измените в соответствии с рекомендациями в сводной таблице параметров в зависимости от типа газа.



Регулировка задержки розжига

Первый параметр (меню 2, подменю 3, параметр 5) позволяет задавать ручной (0) или автоматический (1) режим установки времени задержки очередного розжига горелки после достижения заданной температуры по датчику температуры на подаче в контур отопления.

В ручном режиме можно выбрать значение времени задержки в минутах от 0 до 7 (меню 2, подменю 3, параметр 6).

В автоматическом режиме (при активированной функции AUTO) время задержки устанавливается автоматически в зависимости от установленной температуры.

Регулировка максимальной абсолютной мощности в режиме отопления

Осуществляется только в случае перехода на другой тип газа или замены электронного блока управления.

Для проверки или изменения абсолютной максимальной тепловой мощности действуйте следующим образом.

1. Ослабьте винт «2» (рис. б) и подключите трубку манометра к штуцеру отбора давления.
2. Отсоедините трубку-компенсатор камеры сгорания.
3. Запустите котел в режиме «Трубо-чист»: нажмите кнопку **Reset** и удерживайте 5 с, на дисплее высвечивается „t –“. Давление газа на входе должно соответствовать указанному для данного типа газа в сводной таблице параметров в зависимости от типа газа. В противном случае войдите в меню 2, подменю 3, выберите параметр 0 и, поворачивая ручку-регулятор-регулятор, измените его значение так, чтобы привести давление в соответствие с указанным в таблице.
4. По окончании проверки затяните винт «2» и убедитесь, что он затянут плотно.
5. Котел выходит из режима «Трубо-чист» автоматически через 10 мин или немедленно при нажатии кнопки **Reset**.

Сводная таблица параметров по типам газа

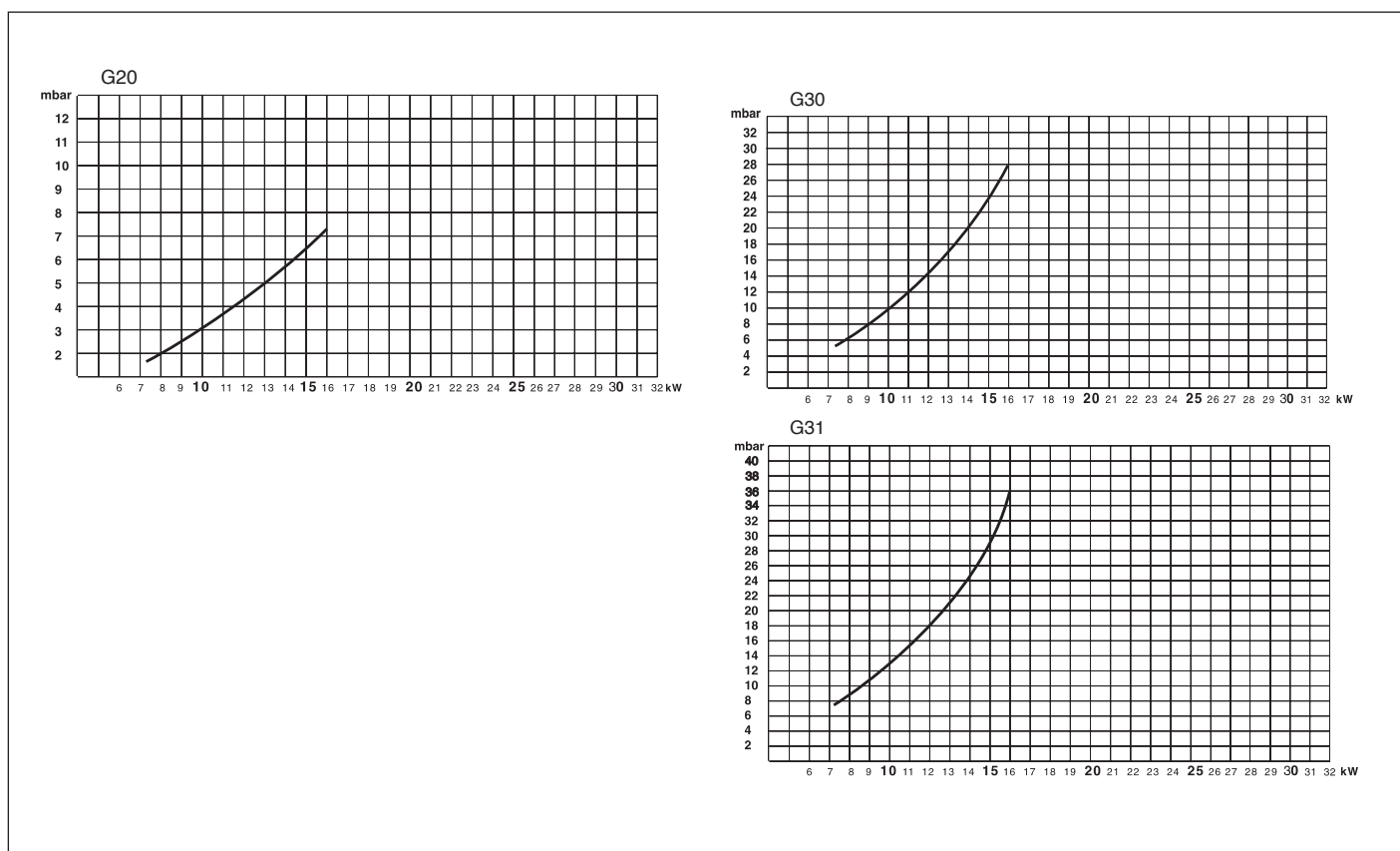
		CLAS SYSTEM 15 CF		
		G20	G30	G31
Низшее число Воббе (15 °C, 1013 мбар) (МДж/м3)		45,67	80,58	70,69
Давление газа на горелке (мбар)	ГВС, не более	7	28,5	36
	Теплопроизводительность в режиме отопления (абсолютная), не более (параметр 2 3 0)	6,5	24,8	33
	Не менее	1,8	6,3	8,2
Давление в режиме розжига, мбар (параметр 2 2 0)		1,8	4,7	6,0
Теплопроизводительность в режиме отопления (регулируется), не более (параметр 2 3 1)				
întârzierii aprinderii (meniul 2/sub-meniul3/ parametrul 5) Újrahasznosítás (meniul 2/sub-meniul3/ parametrul 5)		automatico automaticky		
Количество форсунок		13		
Диаметр форсунок горелки, мм		1,15	0,75*	0,75*
Потребление газа (15 °C, 1013 мбар) (природный газ = м3/ч, сжиженный газ = кг/ч)	Не более	1,75	1,30	1,28
	Не менее	0,90	0,67	0,66

* 2,9 mm diaphragm on the gas valve

На графиках показаны зависимости мощности котла от давления газа в режиме отопления.

Перевод котла на другой тип газа

Котел допускает переход со сжиженного газа (G30-G31) на метан (G20) и наоборот. Перевод обязательно должны производить сотрудники сервисного центра с использованием соответствующих комплектов принадлежностей MTS Group.




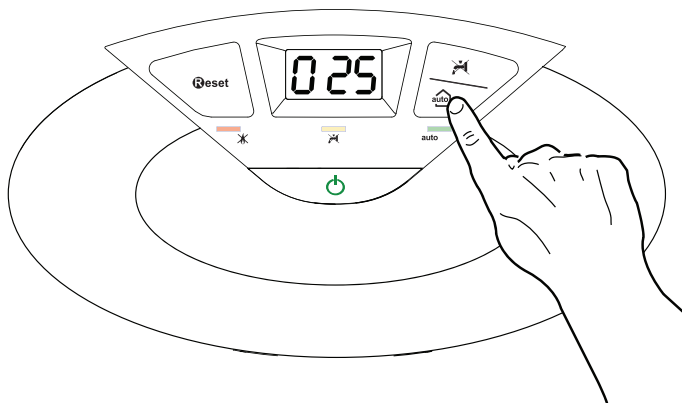
Режим AUTO (автоматический режим)

В данном режиме котел автоматически подстраивает рабочие параметры (температуру в контуре отопления и мощность котла) под условия помещения, чтобы обеспечивать максимальный уровень комфорта, поддерживая постоянную температуру в помещении.

Котел автоматически регулирует температуру воды на подаче в контур отопления в зависимости от показаний подключенных дополнительных устройств и количества зон.

При установке дополнительных устройств, установщик должен задать соответственным устройствам значения параметров в меню.

Чтобы перевести котел в режим AUTO, нажмите кнопку . Подробнее см. Пособие «AUTO и терморегуляция».



Пример 1

Одна зона (высокая температура), подключен комнатный термостат (ВКЛ/ВЫКЛ)

Следует задать параметры:

- 4 2 1 – включение регулирования температуры по показаниям дополнительных датчиков; выберите 01 – базовое регулирование температуры.
- 2 4 4 – период ожидания: имеется возможность задать длительность периода ожидания перед автоматическим подъемом температуры воды в подаче контура отопления на 4 °С, до следующего размыкания контактов термостата. Значение зависит от типа котла и варианта установки. При значении данного параметра 00 функция не действует.

Пример 2

Одна зона (высокая температура), подключены комнатный термостат (ВКЛ/ВЫКЛ) и датчик уличной температуры

Следует задать параметры:

- 4 2 1 – включение регулирования температуры по показаниям датчиков; выберите 03 – по показаниям датчика уличной температуры.
- 4 2 3 – параллельный сдвиг кривой нагрева; при необходимости, позволяет уменьшить или увеличить значение установленной температуры в контуре отопления (установщик также имеет возможность изменить это значение вручную с помощью регулятора температуры отопления на панели управления; однако в режиме AUTO это достигается с помощью сдвига кривой терморегуляции).

Пример 3

Одна зона (высокая температура), подключены пульт дистанционного управления CLIMA MANAGER и датчик температуры на улице.

Следует задать параметры:

- 4 2 1 – включение регулирования температуры по показаниям датчиков; выберите 4 – по показаниям уличного датчика температуры и комнатного регулятора температуры.
- 4 2 2 – выбор кривой регулирования температуры: выберите нужный график в соответствии с типом котла, установки, теплоизоляции здания и т.п.
- 4 2 3 – параллельный сдвиг кривой нагрева; при необходимости, позволяет уменьшить или увеличить значение установленной температуры в контуре отопления (установщик также имеет возможность изменить это значение вручную с помощью регулятора температуры отопления на панели управления; однако в режиме AUTO это достигается с помощью сдвига кривой терморегуляции).
- 4 2 4 – учет влияния комнатного датчика температуры: позволяет регулировать степень влияния комнатного датчика температуры на расчет температуры воды на подаче в контур отопления (значение от 0 до 20).

Защитные функции

Для защиты котла от повреждения предусмотрены проверки, осуществляемые электронным блоком управления. В случае отклонения от нормальной работы производится принудительное выключение.

При защитном выключении на дисплей панели управления выводится код ошибки, указывающий тип и причину выключения.

Предусмотрены два типа выключения.

Защитное выключение

Осуществляется в случае отклонения от нормальной работы, которое может быть устранено без вмешательства специалиста. В этом случае котел автоматически включается повторно, как только причина выключения устранена. На дисплее отображаются «err» (ошибка) и код ошибки (например, $E\bar{R}\bar{R} / 10\bar{1}$).

После устранения причины выключения котел возобновляет нормальное функционирование.

Если котел не возобновляет работу, выключите его, переведите внешний двухполюсный выключатель в положение OFF (ВЫКЛ), перекройте газовый кран и обратитесь к квалифицированному специалисту.

Защитное выключение при недостаточном давлении воды

При недостаточном количестве воды в контуре отопления котел производит защитное выключение. На дисплей выводятся коды от 1 03 до 1 07. Проверьте давление по манометру, когда оно достигнет 1 – 1,5 бар, закончите подпитку.

Для подпитки системы используйте кран подпитки, имеющийся в нижней части котла.

В случае частых выключений такого рода выключите котел, для чего переведите внешний двухполюсный выключатель электропитания в положение OFF (ВЫКЛ), перекройте газовый кран и обратитесь к квалифицированному специалисту для проверки наличия утечки воды.

Аварийное выключение

Относится к случаям, когда неисправность не может быть устранена автоматически. На дисплее мигает « $E\bar{R}\bar{R} / 50\bar{1}$ » (Ошибка), код ошибки и светится красный световой индикатор « $\text{---}\bar{X}$ ». Котел в этом случае не перезапускается автоматически, но, возможно, может быть перезапущен после нажатия кнопки «Reset».

В коде ошибки (например, 1 01) первая цифра указывает, в каком узле произошло нарушение нормальной работы.

- 1 – контур отопления
- 2 – контур ГВС
- 3 – электронный блок управления
- 4 – электронный блок управления
- 5 – розжиг и обнаружение пламени
- 6 – подача воздуха и удаление продуктов сгорания

Отображение неисправностей. Сообщение выводится на дисплей в следующем виде:

5 P1 – после первой цифры, указывающей узел котла, идет буква P (предупреждение) и код сообщения.

Внимание!

В СЛУЧАЕ ЧАСТЫХ ВЫКЛЮЧЕНИЙ ОБРАТИТЕСЬ В АВТОРИЗОВАННЫЙ ЦЕНТР СЕРВИСНОГО ОБСЛУЖИВАНИЯ. ПО СООБРАЖЕНИЯМ БЕЗОПАСНОСТИ РАЗРЕШЕНО В ТЕЧЕНИЕ 15 МИН ВЫПОЛНЯТЬ НЕ БОЛЕЕ ПЯТИ ОПЕРАЦИЙ СБРОСА (НАЖАТИЙ НА КНОПКУ «Reset»). ЕСЛИ ОСТАНОВКА ИМЕЕТ МЕСТО НЕ СИСТЕМАТИЧЕСКИ ИЛИ ОДНОКРАТНО, ОБРАЩАТЬСЯ В СЕРВИСНЫЙ ЦЕНТР НЕ ОБЯЗАТЕЛЬНО.

Таблица кодов неисправностей

Контур отопления	
1 01	Перегрев
1 03	Нарушение циркуляции
1 04	
1 05	
1 06	
1 07	
1 10	Датчик температуры воды на подаче контура отопления – разрыв цепи или короткое замыкание
1 12	Датчик температуры воды на возврате контура отопления – разрыв цепи или короткое замыкание
1 14	Уличный датчик температуры – разрыв цепи или короткое замыкание
1 P1	Недостаточная циркуляция
1 P2	
1 P3	
Контур ГВС	
2 01	Датчик температуры в контуре ГВС – разрыв цепи или короткое замыкание
Электронный блок	
3 01	Сбой ЭСППЗУ
3 02	Ошибка коммуникации
3 03	Ошибка главной платы управления
3 04	Слишком частые повторные пуски (> 5 сбросов за 15 мин)
3 05	Ошибка главной платы управления
3 06	Ошибка главной платы управления
3 07	Ошибка главной платы управления
Внешние дополнительные устройства	
4 07	Комнатный датчик (если подключен) – разрыв цепи или короткое замыкание
Розжиг и обнаружение пламени	
5 01	Нет пламени
5 02	Обнаружено пламя при закрытом газовом клапане
5 P3	Отрыв пламени
Подача воздуха и удаление продуктов сгорания.	
6 01	Сработал датчик дыма

Временная блокировка из-за аномального дымоудаления 6 01

Это защитное устройство блокирует водонагревательную колонку в случае неисправности в системе дымоудаления. Блокировка агрегата является временной и показывается кодом сбоя 6 01. По прошествии 12 минут колонка перейдет в режим включения. Если неисправность системы дымоудаления была устранена, колонка переходит в рабочий режим, в противном случае она вновь блокируется и повторяет вышеописанный цикл.

ВНИМАНИЕ

В случае неисправного функционирования или частого срабатывания этого защитного устройства выключите колонку, обесточьте ее, повернув внешний выключатель в положение ВЫКЛ., перекройте газовый кран и обратитесь в Центр технического обслуживания или к квалифицированному технику для устранения неисправности системы дымоудаления, проверив причину, вызвавшую эту неисправность.

В случае проведения технического обслуживания этого защитного устройства используйте только оригинальные запасные части, строго следуя соответствующим инструкциям.

Это защитное устройство никогда не должно отключаться, так как эксплуатация колонки в его отсутствие подвергает пользователя опасности.


Защита от замерзания

Режим защиты от замерзания активируется при включенном электропитании по показаниям датчика температуры на подаче контура отопления: если температура в первичном контуре опускается ниже 8 °С, на две минуты включается насос, подавая воду в течение 1 мин в контур отопления и в течение 2 мин в контур ГВС. Через две минуты циркуляции котел проверяет следующее:

- если температура на подаче контура отопления выше 8 °С, циркуляция прекращается;
- если температура на подаче контура отопления между 4 и 8 °С, насос работает еще две минуты, после 10 циклов переходит к пункту (с)
- если температура на подаче контура отопления ниже 4 °С, производится розжиг горелки (в режиме отопления) на минимальной мощности и будет работать, пока температура не достигнет 33 °С.

Если котел произвел аварийное выключение по перегреву, горелка выключится. В любом случае в контуре отопления будет осуществляться циркуляция воды.

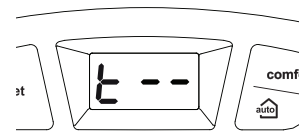
Режим защиты от замерзания запускается (при нормальной работе котла) только при соблюдении следующих условий:


- давление в контуре отопления нормальное;
- имеется электропитание котла (светится символ );
- к котлу осуществляется подача газа

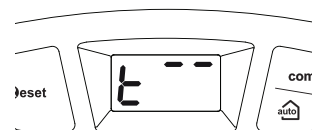
Режим «Трубочист»


Электронный блок управления позволяет принудительно переводить котел на максимальную или на минимальную мощность в режиме отопления.

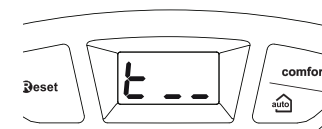
Чтобы перевести котел в режим «Трубочист», нажмите кнопку Reset и удерживайте её нажатой 10 с. Котел переходит на максимальную мощность в режиме отопления, дисплей принимает такой вид:



Чтобы перевести котел в режим максимальной мощности в режиме ГВС, нажмите кнопку . Дисплей принимает такой вид:



Чтобы перевести котел в режим минимальной мощности, нажмите кнопку . Дисплей принимает такой вид:



Котел выходит из режима «Трубо-чист» автоматически через 10 мин или немедленно по нажатию кнопки RESET. **Примечание.** Перевести котел в режим максимальной или минимальной мощности можно также с помощью меню 7 (см. раздел «Настройки, регулировки и диагностика»).

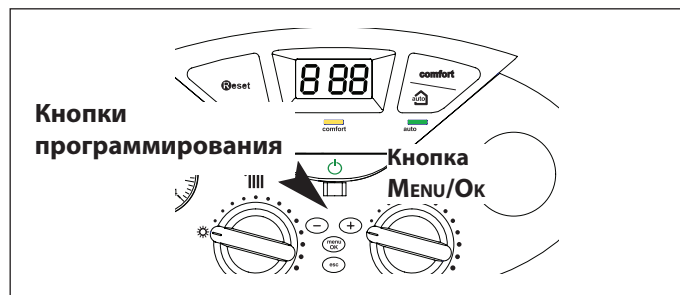
Настройки, регулировки и диагностика

Настройки, регулировки и диагностика

Котел дает возможность регулировать все параметры контура отопления и горячего водо-снабжения. Использование меню позволяет настроить котел и подключенные к нему дополнительные устройства так, чтобы обеспечить максимум комфорта при минимуме затрат. Кроме того, с помощью меню можно получить важную информацию о надлежащем функционировании котла. Имеются следующие меню.

2	ПАРАМЕТРЫ КОТЛА	
2	1	Сервисный код (доступ к сервисным параметрам)
2	2	Основные установки
2	3	Параметры контура отопления - Часть 1
2	4	Параметры контура отопления - Часть 2
2	5	Параметры контура горячего водоснабжения
2	9	Вернуться к заводским установкам
3	СОЛНЕЧНЫЙ КОЛЛЕКТОР И НАКОПИТЕЛЬНЫЙ БОЙЛЕР	
3	0	Основные установки
3	1	Сервисный код (доступ к сервисным параметрам)
3	2	Специальные установки
4	ПАРАМЕТРЫ ЗОНЫ 1	
4	0	Установка температуры в Зоне 1
4	1	Сервисный код (доступ к сервисным параметрам)
4	2	Другие параметры Зоны 1
4	3	Диагностика
4	4	Устройство управления
5	ПАРАМЕТРЫ ЗОНЫ 2	
5	0	Установка температуры в Зоне 2
5	1	Сервисный код (доступ к сервисным параметрам)
5	2	Другие параметры Зоны 2
5	3	Диагностика
5	4	Устройство управления
5	5	Мультизональное управление
7	ТЕСТЫ И ПРОВЕРКИ	
8	СЕРВИСНЫЕ ПАРАМЕТРЫ	
8	1	Сервисный код (доступ к сервисным параметрам)
8	2	Котел
8	3	Установленная температура
8	4	Солнечный коллектор и накопительный бойлер
8	5	Сервис
8	6	Статистика
8	7	
8	8	Журнал ошибок

Далее описаны параметры, доступ к которым осуществляется через отдельные меню. Для доступа и изменения значений параметров используются кнопка Menu/OK и кнопки программирования «-» и «+» (см. рис. ниже). На цифровом дисплее отображаются номера меню, подменю и параметров.



Номера подменю и параметра отображаются на дисплее.

Чтобы войти в меню, откройте крышку панели управления и действуйте следующим образом.

1. Нажмите кнопку Menu/OK. Высвечивается первая цифра: **000**.
2. Чтобы выбрать меню, нажимайте кнопки программирования **-** и **+**. Пример: „**200**“.
3. Нажмите кнопку Menu/OK. Высвечивается запрос на код доступа в меню (если это предусмотрено), например „**210**“. Внимание! Доступ в некоторые меню разрешен только квалифицированному специалисту по коду доступа.
4. Нажмите кнопку Menu/OK. Высвечивается **222**.
5. Чтобы ввести код доступа, нажимайте кнопки программирования **-** и **+**. Пример: **234**.
6. Чтобы войти в подменю, нажмите кнопку Menu/OK. Высвечиваются первая и вторая цифры, например, „**220**“.
7. Чтобы выбрать подменю, нажимайте кнопки программирования **-** и **+**. Пример: „**230**“.
8. Чтобы получить доступ к параметрам в подменю, нажмите кнопку Menu/OK. Высвечиваются все три цифры, например, „**230**“.
9. Чтобы выбрать параметр, нажимайте кнопки программирования **-** и **+**. Пример: **237**.
10. Чтобы задать значение параметра, нажмите кнопку Menu/OK. Высвечивается текущее значение параметра, например, „**16**“. Примечание. Значение параметра высвечивается в течение 20 с, затем попеременно высвечиваются номер меню, подменю и параметра и значение параметра, например, „**10 > 231**“.
11. Чтобы изменить значение параметра, нажимайте кнопки программирования **-** и **+**. Пример: „**15**“.
12. Чтобы занести новое значение параметра в память, нажмите кнопку Menu/OK. Чтобы выйти из меню без сохранения нового значения, нажмите кнопку Esc.

Чтобы закончить работу с меню, нажимайте кнопку Esc до восстановления обычного вида дисплея. Вход в подменю, не требующих кода доступа, осуществляется непосредственно из меню.

Меню	Подменю	Параметр	Описание	Диапазон	заводская установка	Примечание	
2	ПАРАМЕТРЫ КОТЛА						
2	1		Сервисный код		222	Вращайте ручку-регулятор по часовой стрелке до отображения кода 234 и нажмите кнопку Menu/Ok	
2	2	ОСНОВНЫЕ УСТАНОВКИ КОТЛА					
2	2	0	Плавный розжиг	от 0 до 60	0	См. раздел «Настройка и проверка газовой части»	
2	2	5	Задержка зажигания в режиме отопления	0= ВЫКЛ 1= 10 секунд 2= 90 секунд 3= 210 секунд	0		
2	2	8	Версия котла	от 0 до 5 0= не используйте 1= Внешний бойлер и датчик t NTC 2= Внешний бойлер и термостат 3-4-5= не используйте	2	ТОЛЬКО ДЛЯ СПЕЦИАЛИСТА - Используется только при замене электронной платы управления	
2	3	ПАРАМЕТРЫ КОНТУРА ОТОПЛЕНИЯ - ЧАСТЬ 1					
2	3	0	Абсолютная максимальная мощность в режиме отопления	от 0 до 99		ТОЛЬКО ДЛЯ СПЕЦИАЛИСТА - Используется только при замене электронной платы См. раздел «Настройка и проверка газовой части»	
2	3	1	Максимальная установленная мощность в режиме отопления	от 0 до 99		См. раздел «Настройка и проверка газовой части»	
2	3	5	Режим защиты от частых включений	0= Ручной выбор 1= Автоматический выбор	1	См. раздел «Настройка и проверка газовой части»	
2	3	6	Если 235 = 0 Время задержки розжига (режим защиты от частых включений)	от 0 до 7 (минут)	3		
2	3	7	Постциркуляция в режиме отопления	от 0 до 15 (минут)	3		
2	3	8	Управление скоростью насоса	0= Низкая скорость 1= Высокая скорость 2= Автоматическое управление (модуляция)	2		
2	3	9	Установка ΔT для автоматического управления насосом	от 10 до 30 (°C)	20	Параметр доступен для изменения, если в пункте меню 238 выбран подпункт Автоматическое управление	
			<p>ΔT (подача - обратка) - разница температур для управления скоростью циркуляционного насоса в режиме Автоматического управления. Этот параметр используется для установки разницы температур теплоносителя - ΔT на входе (обратка) и выходе (подача) из котла, которая определяет автоматическое переключение циркуляционного насоса между низкой и высокой скоростями работы. Например, если Вы в пункте меню 239 установили ΔT = 20 °C, а при работе котла Tпод-Тобр > 20°C, то циркуляционный насос автоматически будет переключен на высокую скорость. Если Tпод-Тобр < (20 - 2) °C, то циркуляционный насос будет переключен на низкую скорость. Минимальное время ожидания между переключением скорости составляет 5 минут.</p>				
2	4	ПАРАМЕТРЫ КОНТУРА ОТОПЛЕНИЯ - ЧАСТЬ 1					
2	4	3	Поствентиляция после работы в режиме отопления	0= ВЫКЛЮЧЕНО 1= ВКЛЮЧЕНО	0		
2	4	4	Период ожидания (AUTO)	от 0 до 60 (минут)		Можно установить только в случае использования комнатного термостата (ВКЛ/ВЫКЛ) и при определенных температурных настройках (в меню 421 или 521 должен быть выбран пункт 4)	
			<p>Этот параметр используется для установки времени задержки перед автоматическим повышением температуры в подающей линии котла, с шагом 4°C (максимум 12°C). Если значение данного параметра установлено на 00, то функция не активна.</p>				

Настройки, регулировки и диагностика

Меню	Подменю	Параметр	Описание	Диапазон	Заводская установка		
2	5	КОНТУР ГОРЯЧЕГО ВОДОСНАБЖЕНИЯ - АКТИВНО					
2	5	0	ФУНКЦИЯ КОМФОРТ - АКТИВНО	0 = Выключено 1 = АКТИВНА 30 минут 2 = Всегда АКТИВНА	0	АКТИВНА 30 минут = функция активна в течение 30 минут после последнего разбора горячей воды	
<p>Функция "КОМФОРТ" необходима для повышения уровня комфорта во время пользования горячей водой. С помощью этой функции котел поддерживает вторичный теплообменник в нагретом состоянии (в режиме ожидания). Это позволяет при водоразборе очень быстро получить горячую воду. Когда функция активна на дисплее появляется надпись КОМФОРТ (COMFORT). Также эта функция может быть включена или выключена с панели управления при помощи кнопки "Comfort".</p>							
2	5	2	Задержка ВКЛ режима ГВС - АКТИВНО	от 5 до 200 (от 0,5 до 20 секунд)	5		
2	5	3	Логика отключения котла в режиме ГВС - АКТИВНО	0 = Защита от накипи (при температуре 67°C) 1 = При температуре, превышающей заданную на 4°C	0		
2	5	4	Поствентиляция и постциркуляция после разбора горячей воды - АКТИВНО	0 = ВЫКЛЮЧЕНО 1 = ВКЛЮЧЕНО	0		
2	5	5	Задержка включения котла в режиме отопления после работы в режиме ГВС - АКТИВНО		0		
2	9	ВЕРНУТЬСЯ К ЗАВОДСКИМ НАСТРОЙКАМ		OK = ДА Esc = НЕТ			
3 КОТЕЛ С БОЙЛЕРОМ КОСВЕННОГО НАГРЕВА (ВНУТРЕННИЙ ИЛИ ВНЕШНИЙ) И КОТЕЛ С СОЛНЕЧНЫМ КОЛЛЕКТОРОМ							
3	0	ОБЩИЕ НАСТРОЙКИ					
3	0	0	Заданная температура бойлера (°C) – только визуализация				
4 ПАРАМЕТРЫ ЗОНЫ 1							
4	0	УСТАНОВКА ТЕМПЕРАТУРЫ В ЗОНЕ 1					
4	0	0	Установка дневной температуры - доступно только если подключено дополнительное устройство посредством шины передачи данных	от 16 до 30 (°C)	19	Установленная дневная температура	
4	0	1	Установка ночной температуры - доступно только если подключено дополнительное устройство посредством шины передачи данных	от 16 до 30 (°C)	16	Установленная ночная температура	
4	0	2	Фиксированная температура в контуре отопления	от 35 до 85 (°C)		Доступна только если в пункте меню 421 выбран режим «Фиксированная температура в контуре отопления»	
4	1	Сервисный код				222	Вращайте ручку-регулятор по часовой стрелке до отображения кода 234 и нажмите кнопку Menu/Ok
4	2	ДРУГИЕ ПАРАМЕТРЫ ЗОНЫ 1					
4	2	0	Температурный диапазон ЗОНЫ 1 НЕ ИЗМЕНЯТЬ!!!	ТОЛЬКО ДЛЯ СПЕЦИАЛИСТА - Изменять только при установленном низкотемпературном оборудовании			
4	2	1	Выбор типа терморегуляции	0 = Фиксированная температура в контуре отопления 1 = Базовая терморегуляция (АУТО) 2 = По температуре в помещении 3 = По уличной температуре 4 = По температуре в помещении и уличной температуре	1	Для включения терморегуляции нажмите кнопку «АУТО»	

Меню	Подменю	Параметр	Описание	Диапазон	Заводская установка	
4	2	2	Наклон кривой нагрева в ЗОНЕ 1 Если используется датчик уличной температуры, то теплоноситель на выходе из котла имеет температуру, которая зависит от температуры на улице и типа контура отопления, т.е. от типа кривой нагрева. Кривая нагрева должна быть выбрана в соответствии с расчетной температурой контура отопления и свойств ограждающих конструкций, т.е. свойств помещения.	от 0_2 до 3_5	1_5	Возможно изменить, только если подключен датчик уличной температуры
4	2	3	Параллельный сдвиг кривой нагрева ЗОНА 1 Параллельный сдвиг кривой нагрева предназначен для адаптации котла под параметры контура отопления, и позволяет корректировать температуру в подающей линии контура отопления в соответствии с комнатной температурой. При настройках данного параметра, вращая ручку-регулятор «5», кривая нагрева может быть параллельно сдвинута, как показано на графике выше. Значение сдвига отображается на дисплее в пределах от - 20 до + 20 °С	от -20 до + 20 °С	0	
4	2	4	Влияние комнатной температуры на температуру теплоносителя в подающей линии контура отопления.	от 0 до 20	20	Если установлено = 0, то комнатная температура не влияет на расчет температуры теплоносителя. Если установлено = 20, то комнатная температура максимально влияет на расчет температуры теплоносителя, возможно, только если подсоединено дополнительное устройство посредством шины данных
4	2	5	Максимальная температура теплоносителя в ЗОНЕ	от 40 до 82 (°С)	82	
4	2	6	Минимальная температура теплоносителя в ЗОНЕ 1	от 40 до 82 (°С)	40	
4	3	ДИАГНОСТИКА				Только отображение параметров
4	3	0	Комнатная температура в ЗОНЕ 1 - доступно если подсоединено дополнительное устройство посредством шины передачи данных			
4	3	1	Температура в подающей линии контура отопления в ЗОНЕ 1 При включенной терморегуляции отображается расчетная температура теплоносителя При выключенной терморегуляции отображается установленная температура теплоносителя			
4	3	2	Запрос отопление - ЗОНА 1	ВЫКЛЮЧЕН или ВКЛЮЧЕН		
4	3	3	Состояние циркуляционного насоса в ЗОНЕ 1	ВЫКЛЮЧЕН или ВКЛЮЧЕН		Если подключен
5	ПАРАМЕТРЫ ЗОНЫ 2					
5	0	УСТАНОВКА ТЕМПЕРАТУРЫ В ЗОНЕ 2				
5	0	0	Установка дневной температуры - доступно, только если подключено дополнительное устройство посредством шины передачи данных	от 16 до 30 (°С)	20	Установленная дневная температура
5	0	1	Установка ночной температуры - доступно, только если подключено дополнительное устройство посредством шины передачи данных	от 16 до 30 (°С)	16	Установленная дневная температура
5	0	2	Фиксированная температура в контуре отопления	от 35 до 85 (°С)		Доступна только если в пункте меню 521, выбран режим «Фиксированная температура в контуре отопления»
5	1	Сервисный код			222	Вращайте ручку-регулятор по часовой стрелке до отображения кода 234 и нажмите кнопку Menu/Ok

Настройки, регулировки и диагностика

Меню	Подменю	Параметр	Описание	Диапазон	Заводская установка	
5	2	ДРУГИЕ ПАРАМЕТРЫ ЗОНЫ 2				
5	2	0	Температурный диапазон ЗОНЫ 2 НЕ ИЗМЕНЯТЬ!!!	ТОЛЬКО ДЛЯ СПЕЦИАЛИСТА - Изменять только при установленном низкотемпературном оборудовании		
5	2	1	Выбор типа терморегуляции	0 = Фиксированная температура в контуре отопления 1 = Базовая терморегуляция (AUTO) 2 = По температуре в помещении 3 = По уличной температуре 4 = По температуре в помещении и уличной температуре	0	Для включения терморегуляции нажмите кнопку «AUTO»
5	2	2	Наклон кривой нагрева в ЗОНЕ 2	от 0_2 до 3_5	1_5	См. меню 4 Возможно изменить, только если подключен датчик уличной температуры
			Если используется датчик уличной температуры, то теплоноситель на выходе из котла имеет температуру, которая зависит от температуры на улице и типа контура отопления, т.е. от типа кривой нагрева. Кривая нагрева должна быть выбрана в соответствии с расчетной температурой контура отопления и свойств ограждающих конструкций, т.е. свойств помещения.			
5	2	3	Параллельный сдвиг кривой нагрева ЗОНА 2	от - 20 до + 20 °С	0	
			Параллельный сдвиг кривой нагрева предназначен для адаптации под параметры контура отопления, и позволяет корректировать температуру в подающей линии контура отопления в соответствии с комнатной температурой. При настройках данного параметра, вращая ручку-регулятор «5», кривая нагрева может быть параллельно сдвинута, как показано на графике выше. Значение сдвига отображается на дисплее в пределах от - 20 до + 20 °С			
5	2	4	Влияние комнатной температуры на температуру теплоносителя в подающей линии контура отопления.	от 0 до 20	20	
			Если установлено = 0, то комнатная температура не влияет на расчет температуры теплоносителя. Если установлено = 20, то комнатная температура максимально влияет на расчет температуры теплоносителя, возможно, только если подсоединено дополнительное устройство посредством шины данных			
5	2	5	Максимальная температура теплоносителя в ЗОНЕ 2	от 40 до 82 (°С)	82	
5	2	6	Минимальная температура теплоносителя в ЗОНЕ 2	от 40 до 82 (°С)	40	
5	3	ДИАГНОСТИКА				Только отображение параметров
5	3	0	Комнатная температура в ЗОНЕ 2 - доступно, если подсоединено дополнительное устройство посредством шины данных			
5	3	1	Температура в подающей линии контура отопления в ЗОНЕ 2 При включенной терморегуляции отображается расчетная температура теплоносителя При выключенной терморегуляции отображается установленная температура теплоносителя			
5	3	2	Температура в обратной линии контура отопления в ЗОНЕ 2 (°С)			
5	3	3	Температура в подающей линии контура отопления в ЗОНЕ 2 При включенной терморегуляции отображается расчетная температура теплоносителя При выключенной терморегуляции отображается установленная температура теплоносителя			
5	3	4	Запрос отпoление - ЗОНА 2	ВЫКЛЮЧЕН или ВКЛЮЧЕН		
5	3	5	Состояние циркуляционного насоса в ЗОНЕ 2	ВЫКЛЮЧЕН или ВКЛЮЧЕН		
			Если подключен			
7	ТЕСТЫ И ПРОВЕРКА					
7	0	0	Режим проверки. Вращайте ручку-регулятор на панели управления для выбора различных параметров для проверки	t _{max} = Максимальная мощность в режиме отопления t _{max} = Максимальная мощность в режиме ГВС t _{min} = Минимальная мощность	t _{max}	Режим проверки также можно включить, удержав кнопку Reset (Сброс) в течении 10 секунд. Функция автоматически отключится после 10 минут работы или после нажатия кнопки Esc
7	0	1	Функция «АНТИВОЗДУХ»! - принудительное удаление воздуха из контура отопления	Нажмите кнопку Меню/Ок для включения		См. Раздел «Принудительное автоматическое удаление воздуха из контура отопления»

Меню	Подменю	Параметр	Описание	Диапазон	Заводская установка		
8	СЕРВИСНЫЕ ПАРАМЕТРЫ						
8	1	Сервисный код			222	Вращайте ручку-регулятор по часовой стрелке до отображения кода 234 и нажмите кнопку Menu/Ok	
8	2	КОТЕЛ					
8	2	0	Модуляция	от 0 до 165 мА		Misure MA al modulatore valvola gas	
8	2	1	НЕ ПОДДЕРЖИВАЕТСЯ				
8	2	2	НЕ ПОДДЕРЖИВАЕТСЯ				
8	2	3	Скорость циркуляционного насоса	ВЫКЛ - Низкая скорость - Высокая скорость			
8	2	4	Положение трехходового клапана	Режим ГВС - Режим ОТОПЛЕНИЯ			
8	2	5	Расход воды контура ГВС (л/мин)				
8	2	6	НЕ ПОДДЕРЖИВАЕТСЯ				
8	3	ТЕМПЕРАТУРА В КОТЛЕ					
8	3	0	Установленная температура контура отопления (°C)				
8	3	1	Температура в подающей линии контура отопления (°C)				
8	3	2	Температура в обратной линии контура отопления (°C)				
8	3	3	Температура воды контура ГВС (°C)				
8	4	БОЙЛЕР И СОЛНЕЧНЫЙ КОЛЛЕКТОР				Отображается только если к котлу присоединен внешний накопительный бойлер и/или солнечный коллектор	
8	4	0	НЕ ПОДДЕРЖИВАЕТСЯ				
8	4	1	НЕ ПОДДЕРЖИВАЕТСЯ				
8	5	СЕРВИС					
8	5	4	Версия электронной платы управления				
8	5	5	Версия программного обеспечения электронной платы				
8	5	6	Версия программного обеспечения для передачи данных посредством шины передачи данных				
8	6	СТАТИСТИКА					
8	6	0	Время работы горелки в режиме отопления (XX, часов)				
8	6	1	Время работы горелки в режиме ГВС (XX, часов)				
8	6	2	Количество неудачных попыток розжига				
8	6	3	Всего количество попыток розжига				
8	6	4	Количество подпиток				
8	6	5	Продолжительность работы в режиме отопления				
8	7	НЕ ПОДДЕРЖИВАЕТСЯ					
8	8	ЖУРНАЛ НЕИСПРАВНОСТЕЙ					
8	8	0	Последние 10 неисправностей	от E00 до E99			
			<p>Эта функция позволяет увидеть последние 10 неисправностей, отображая дополнительную информацию: день, месяц и год, когда произошла неисправность.</p> <p>Каждой новой неисправности присваивается номер в диапазоне от E00 до E99.</p> <p>Следующие данные отображаются для каждой ошибки:</p> <p>E - 00 - номер неисправности</p> <p>1 08 - код неисправности</p> <p>A 15 - день, когда произошла неисправность</p> <p>B 09 - месяц, когда произошла неисправность</p> <p>C 06 - год, когда произошла неисправность</p> <p>D XX - не используется</p>				
8	8	1	Стереть неисправности из журнала	Сбросить? Ok=Да Esc=Нет			

Техническое обслуживание (ТО) – важная составляющая обеспечения безопасности, эффективной работы котла и залог его длительной эксплуатации. Производите ТО в соответствии с действующими нормами и правилами, а также требованиями производителя, не реже 1 раза в год. Регулярно производите анализ продуктов сгорания с целью контроля к.п.д. котла и недопущения нарушения действующих норм по выбросам в окружающую среду.

Прежде чем начать техническое обслуживание:

- Отключите котел от электросети, для чего установите внешний двухполюсный выключатель в положение «OFF» (ВЫКЛ);
- Перекройте газовый кран и краны отопления и ГВС.

По окончании работ котел восстанавливает параметры, предшествовавшие отключению.

Общие рекомендации

Рекомендуется производить следующие проверки котла НЕ МЕНЕЕ 1 раза в год:

1. Проверьте на герметичность гидравлическую систему и, при необходимости, замените уплотнения и добейтесь герметичности.
2. Проверьте на герметичность газовую систему и, при необходимости, замените уплотнения и добейтесь герметичности.
3. Произведите визуальный осмотр общего состояния котла.
4. Произведите визуальный осмотр и при необходимости произведите разборку и очистку горелки.
5. По результатам осмотра по п. “3” при необходимости произведите разборку и очистку камеры сгорания.
6. По результатам осмотра по п. “4” при необходимости произведите разборку и очистку горелки и форсунок.
7. При необходимости, очистите/промойте первичный теплообменник.
8. Убедитесь, что следующие защитные устройства работают надлежащим образом:
 - термостат перегрева.
9. Убедитесь, что следующие защитные устройства газовой части работают надлежащим образом:
 - электрод контроля пламени (ионизации).
10. Проверьте эффективность процесса нагрева воды для ГВС (проверьте расход и температуру).
11. Произведите проверку основных параметров функционирования котла.
12. Удалите продукты окисления с электрода контроля пламени.

Проверка работы

По окончании технического обслуживания заполните контур отопления до давления около 1,0 бар и удалите воздух.

Одновременно заполните контур ГВС.

- Запустите котел.
- При необходимости, повторно удалите воздух из контура отопления.
- Проверьте настройки и убедитесь, что все устройства управления и контроля действуют надлежащим образом.
- Проверьте герметичность, убедитесь, что система отвода продуктов сгорания и подачи воздуха действует надлежащим образом.

Слив воды

Для слива воды из контура отопления действуйте следующим образом:

- Выключите котел, для чего переведите внешний двухполюсный выключатель в положение OFF (ВЫКЛ), перекройте газовый кран;
- Приоткройте автоматический воздухоотводчик на насосе;
- Откройте сливной кран и слейте воду в соответствующую емкость;
- Слейте воду из нижних точек контура отопления (при необходимости).

Слив воды из контура ГВС и вторичного теплообменника. При опасности промерзания необходимо слить воду из контура ГВС следующим образом:

- Перекройте кран подачи холодной воды в котел;
- Откройте все краны холодной и горячей воды;
- Слейте воду из нижних точек системы (при необходимости).

și înlocuiți amestecul atunci când valoarea măsurată este mai mică decât limita prescrisă de producător.

NU AMESTECAȚI TIPURI DIFERITE DE ANTIGEL.

Constructorul nu este responsabilă pentru defecțiunile cauzate aparatului sau instalației și provocate din cauza folosirii de substanțe antigel sau aditivi neadecvați.

ОСТОРОЖНО!

Перед перемещением котла опорожните все внутренние объемы, в которых может содержаться горячая вода, остерегайтесь ожогов.

Удаление накипи с элементов котла производите в соответствии с указаниями мер безопасности, в проветриваемом помещении, используя спецодежду, избегая смешения различных реагентов и обеспечив защиту котла, окружающих предметов, людей и животных.

Все соединения, используемые для измерения давления газа и регулировки газовой части котла, должны быть надёжно закрыты.

Убедитесь, что котел может работать на газе имеющегося типа и что диаметр форсунок соответствующий.

При появлении запаха гари или дыма из котла, а также запаха газа, отсоедините котел от электросети, перекройте газовый кран, откройте все окна и обратитесь за технической помощью к квалифицированному специалисту.

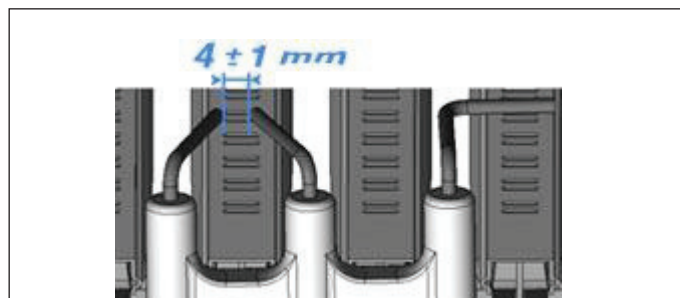
Обучение пользователя

Проинформируйте владельца (пользователя) о порядке работы с котлом.

Передайте владельцу «Руководство по эксплуатации» и предупредите о необходимости хранить его в непосредственной близости от котла.

Изложите владельцу следующее:

- Необходимость периодически проверять давление воды в контуре отопления; порядок подпитки и удаления воздуха из контура отопления.
- Порядок установки температуры в контуре отопления и использования регулирующих устройств для обеспечения надлежащего и экономичного режима работы.
- Необходимость периодического технического обслуживания котла в соответствии с действующими нормами и правилами, а также требованием производителя (не реже 1 раза в год).
- Запрещено вносить какие бы то ни было изменения в настройки соотношения подачи воздуха и газа.
- Запрещено производить ремонт самостоятельно.





Аристон Термо Русь

127015, Россия, Москва,
ул. Большая Новодмитровская, 14, с1, оф 626
Тел. (495) 783 0440,
Факс. (495) 783 0442
e-mail: service@aristonheating.com
web: www.aristonheating.su