

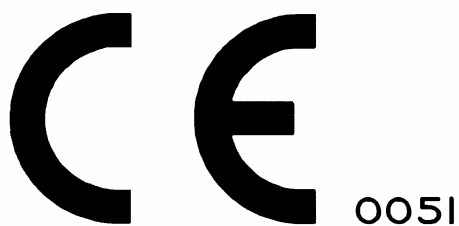
# BAXI

---

## LUNA SILVER SPACE

**Высокопроизводительные настенные  
газовые котлы**

*Руководство по установке  
и эксплуатации  
(паспорт изделия)*



Компания **BAXI S.p.A.** - один из европейских лидеров по производству отопительных и водонагревательных систем для домашнего пользования (настенных газовых котлов, напольных котлов, электрических водонагревателей). Компания имеет сертификат CSQ, удостоверяющий соответствие нормам UNI EN ISO 9001. Стандарты, предусмотренные в нормах UNI EN ISO 9001, охватывают все этапы организации производства. Сертификат UNI EN ISO 9001 гарантирует Вам следующее. Система контроля качества, применяемая на заводе BAXI S.p.A. в городе Bassano del Grappa (Бассано дель Граппа), где изготовлен ваш котел, отвечает самым строгим мировым стандартам.

*Уважаемый покупатель!*

*Мы убеждены, что приобретенное Вами изделие будет соответствовать всем Вашим требованиям. Приобретение одного из изделий **BAXI** отвечает вашим ожиданиям: хорошая работа, простота и легкость пользования.*

*Сохраните это руководство, и пользуйтесь им в случае возникновения какой-либо проблемы. В данном руководстве Вы найдете полезные сведения, которые помогут Вам правильно и эффективно использовать Ваше изделие.*

*Элементы упаковки (пластиковые пакеты, полистирол и т.д.) необходимо беречь от детей, т.к. они представляют собой потенциальный источник опасности.*

*Хотя это руководство мы готовили с большой тщательностью, в нем могут быть некоторые неточности. Если Вы их заметите, просим вас сообщить о них, чтобы в будущем мы могли бы исправить данные неточности.*

На котлах **BAXI** нанесена маркировка CE. Котлы соответствуют требованиям, изложенным в следующих нормативах:

- Газовый норматив 90/396/СЕЕ
- Норматив по производительности 92/42/СЕЕ
- Норматив по электромагнитной совместимости 89/336/СЕЕ
- Норматив по низким напряжениям 73/23/СЕЕ

---

Компания BAXI S.p.A., постоянно работая над совершенствованием предлагаемой продукции, оставляет за собой право без предварительного уведомления вносить необходимые технические изменения в свою продукцию. Настоящее руководство поставляется в качестве информативной поддержки и не может считаться контрактом в отношении третьих лиц.

---

**BAXI S.p.A.**  
36061 Bassano del Grappa (VI) Italia  
Via Trozzetti, 20  
Tel. 0424 517111  
Telefax 0424 38089

Компания «**БАКСИ**»  
Представительство в России  
Тел./факс +7 095 101-39-14  
E-mail: [service@baxi.ru](mailto:service@baxi.ru)  
Сайт: [www.baxi.ru](http://www.baxi.ru)



## СОДЕРЖАНИЕ

### Руководство для пользователя

стр.

1.	Подготовка к установке.....	4
2.	Подготовка к первому пуску.....	4
3.	Пуск котла.....	4
4.	Индикация неисправностей и перезапуск котла с помощью QAA73.....	6
5.	Заполнение системы .....	6
6.	Выключение котла.....	7
7.	Выключение на длительный период. Защита от замерзания.....	7
8.	Перевод котла на другой тип газа.....	8
9.	Указания по уходу.....	8

### Руководство для установщика

1.	Общие сведения.....	9
2.	Проверки перед установкой котла.....	9
3.	Установка котла.....	10
4.	Габаритные размеры котла.....	10
5.	Дополнительное оборудование, входящее в комплект поставки.....	11
6.	Установка дымохода и воздуховода .....	11
7.	Подключение к электропитанию.....	18
8.	Подсоединение климатического регулятора QAA73 и индикация неисправностей .....	18
9.	Порядок перевода котла на другой тип газа и настройки давления.....	20
10.	Устройства регулирования и предохранительные устройства.....	24
11.	Регулировка электронной платы.....	25
12.	Расположение электрода зажигания и электрода-датчика пламени.....	26
13.	Контроль отходящих газов.....	26
14.	Демонтаж вторичного теплообменника .....	27
15.	Чистка фильтра холодной воды.....	27
16.	Функциональная схема.....	28
17.	Схема электрических соединений .....	29
18.	Подключение газового клапана и электророзжига .....	30
19.	Характеристики расход/напор.....	30
20.	Присоединение зонального оборудования.....	31
21.	Присоединение датчика уличной температуры.....	32
22.	Присоединение зонального оборудования и датчика уличной температуры.....	33
23.	Выписка из Норм и Правил ЕС для газовых котлов.....	34
24.	Технические характеристики.....	36



# Руководство для пользователя

## 1. Подготовка к установке

Котел предназначен для нагрева воды не выше температуры кипения при атмосферном давлении. Он подключается к системе отопления и к системе приготовления горячей воды в соответствии с его характеристиками и мощностью. Котел должен устанавливаться квалифицированным специалистом. Обязательно выполняются следующие операции:

а) Тщательно промыть систему отопления, очистить все трубы и удалить все отложения

б) Внимательно проверить, чтобы котел был настроен на соответствующий тип газа. Сверьтесь по сведениям на упаковке и на идентификационной табличке на самом агрегате.

в) Убедитесь, что дымоход не загромождается, и что никакой другой аппарат не присоединен к этому же дымоходу (за исключением случая, когда этот дымоход специально сделан так, чтобы отводить газы от нескольких аппаратов в соответствии с действующими нормативами).

г) в случае если котел присоединяется к уже имеющемуся дымоходу, последний необходимо тщательно прочистить, чтобы при работе котла продукты сгорания не задерживались в дымоходе и не создавали тем самым опасную ситуацию.

## 2. Подготовка к первому пуску

Гарантийные обязательства, выполняются организацией, осуществившей первый пуск котла. Данная организация должна иметь установленные законом лицензии. Начало гарантийного срока наступает с момента первого пуска. Для осуществления первого пуска и последующего обслуживания котла рекомендуем Вам обращаться в авторизованные сервисные центры ВАХІ («БАКСИ»). Адреса и телефоны сервисных центров спрашивайте в торгующей организации.

При выполнении первого включения необходимо убедиться в следующем:

- технические характеристики, приведенные на заводской табличке (шильдике), соответствуют параметрам сети питания (электричество, газ);
- установка выполнена в соответствии с требованиям действующего законодательства (СНиП РФ 2.04.08-87);
- электрическое присоединение котла и заземление выполнены согласно данному руководству и СНиП РФ.

При несоблюдении вышеперечисленных требований гарантия от завода-изготовителя теряет свою силу.

## 3. Пуск котла

Для правильного включения выполнить следующие операции:

1) подключить котел к электросети

2) открыть газовый кран

3) установить переключатель (рис. 1), расположенный в нижней части котла, в позицию «ON».

4) для осуществления необходимых регулировок и программирования работы котла, следовать указаниям инструкции, прилагаемой к климатическому регулятору SIEMENS модель QAA73, который входит в комплект поставки котла.

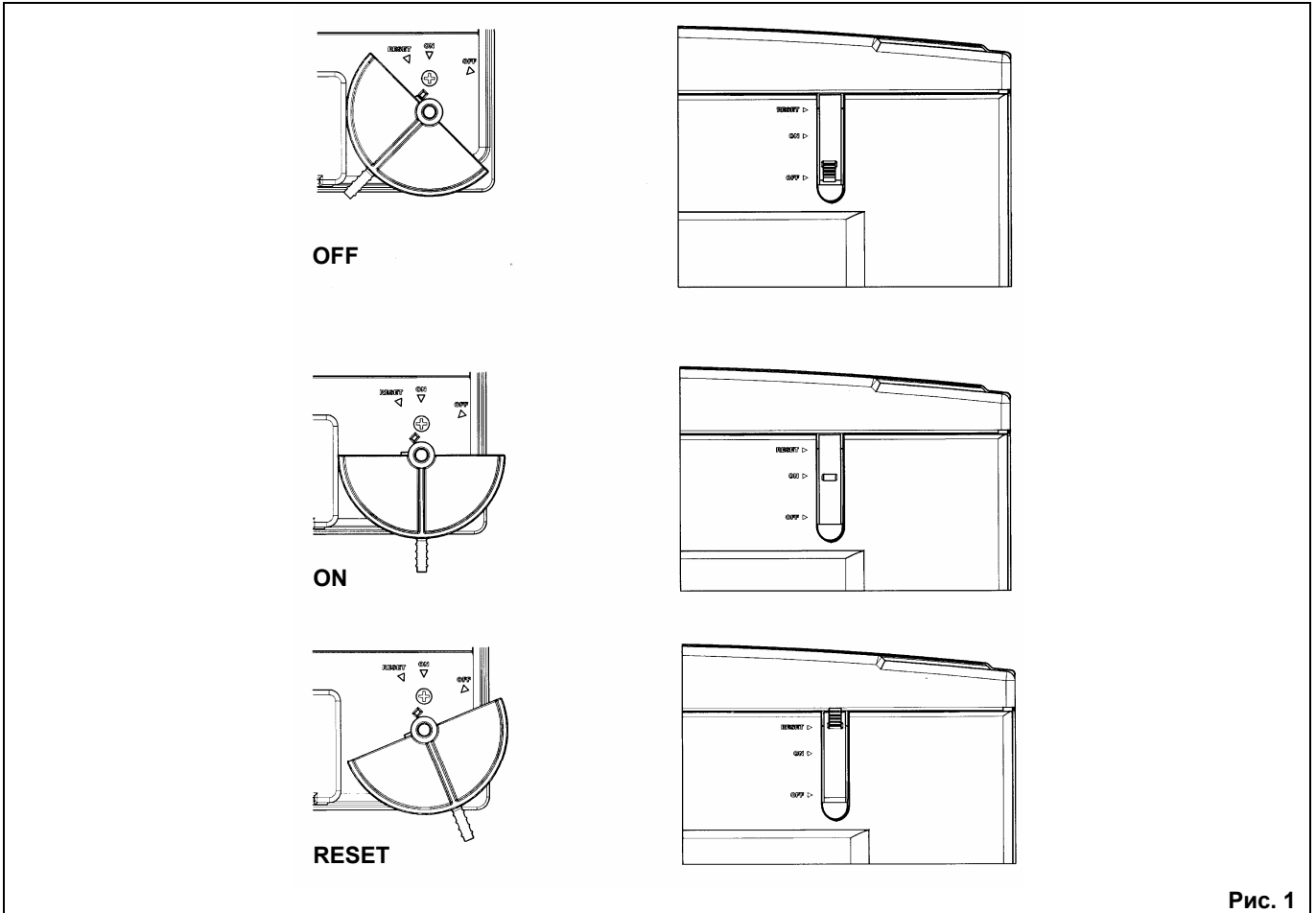


Рис. 1

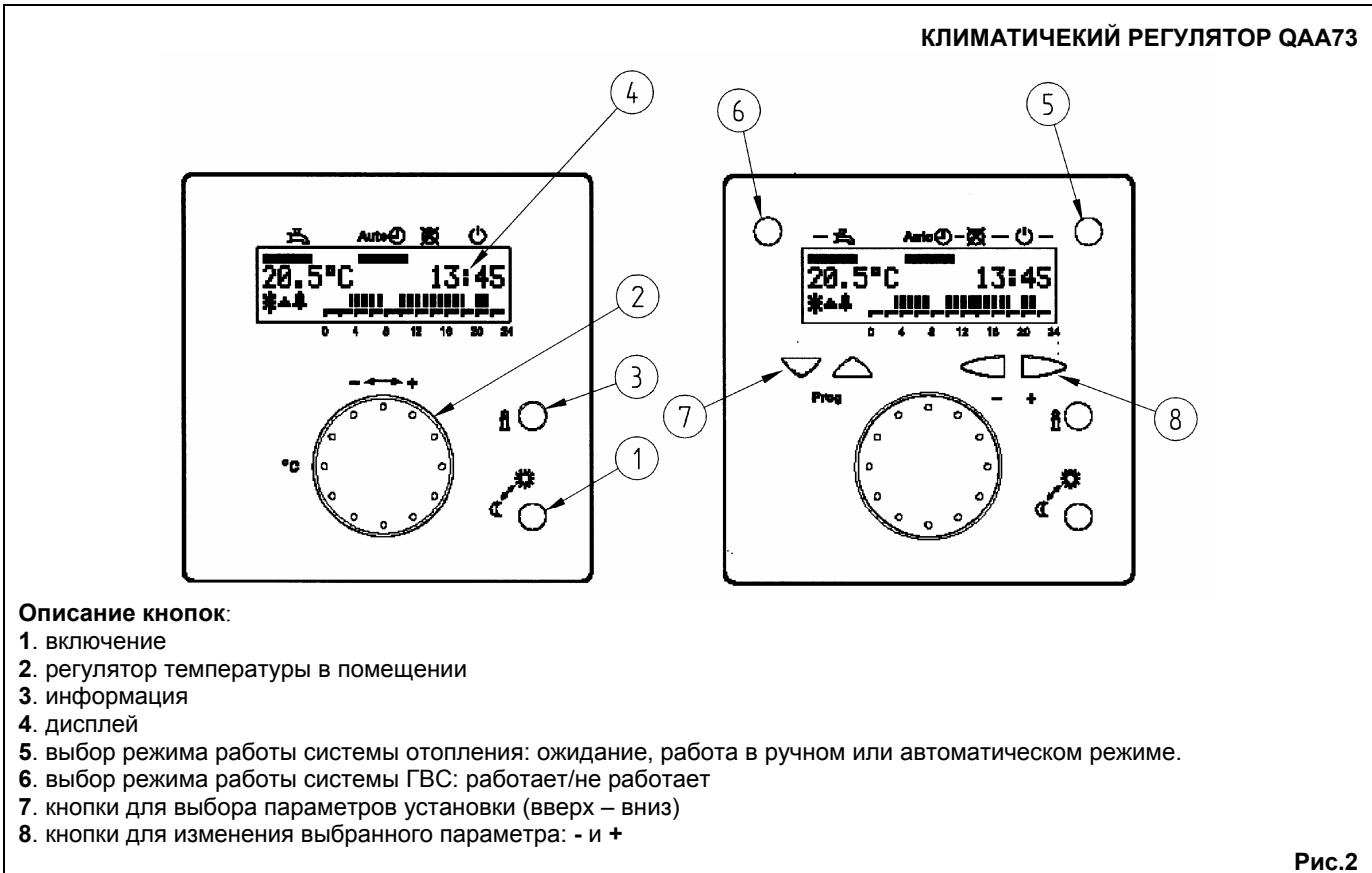




Рис.2

**Описание кнопок:**

1. включение
2. регулятор температуры в помещении
3. информация
4. дисплей
5. выбор режима работы системы отопления: ожидание, работа в ручном или автоматическом режиме.
6. выбор режима работы системы ГВС: работает/не работает
7. кнопки для выбора параметров установки (вверх – вниз)
8. кнопки для изменения выбранного параметра: - и +




## 4. Индикация неисправностей и перезапуск котла с помощью QAA73.

В случае неисправности на дисплее QAA73 появляется мигающий символ  (рис.а). Для того, чтобы узнать код неисправности, нажмите кнопку  «информация».

Перезапуск котла с климатического регулятора QAA73 возможен при следующих неисправностях:

Код	Описание
110	Сработал предохранительный термостат перегрева
133	Прерывание подачи газа

Для перезапуска котла действуйте следующим образом:

- снова нажмите кнопку  (рис.а) до появления на дисплее надписи «**Errore – InterrSicur**» (на дисплее наверху справа высвечивается код 153 – рис.б);
- одновременно нажимайте обе кнопки  $-/+$  (примерно 3 сек) до появления на дисплее надписи «**Reset BMU attivato**» (рис.с).

Допускается не более 5 последовательных попыток перезапуска котла, затем на дисплее QAA73 появится надпись «**BMU ERRORE 155**». В этих условиях перезапуск котла можно осуществить с помощью переключателя **ON/OFF/RESET**, расположенного в нижней части котла (рис.1).

При появлении на дисплее климатического регулятора кода неисправности, отличного от вышеприведенных, обратитесь в обслуживающую организацию.

**Внимание:** при повторном появлении неисправности обратитесь в обслуживающую организацию.

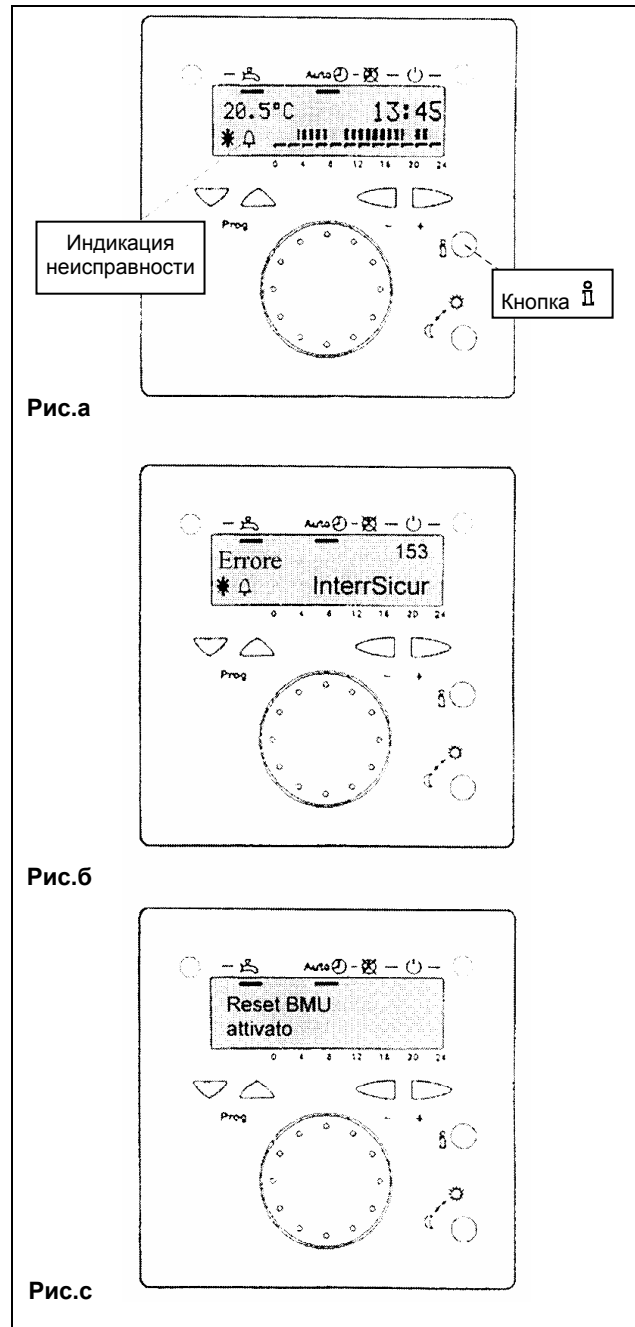


Рис.а

Рис.б

Рис.с

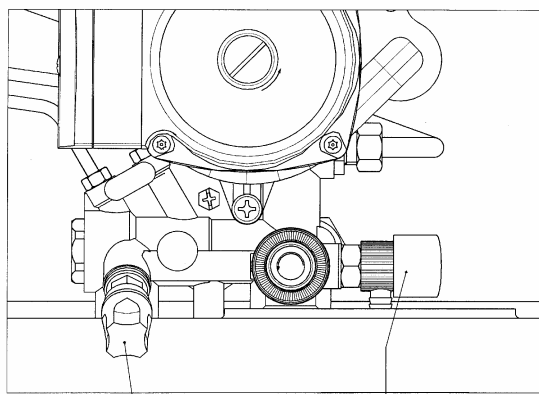
## 5. Заполнение системы

**Важно!** Регулярно проверяйте по манометру, чтобы давление находилось в пределах от 0,5 до 1 бар при холодной системе отопления. При превышении давления откройте сливной клапан. Если давление ниже нормы, откройте кран заполнения котла, для чего снимите переднюю или нижнюю панель котла или, что наиболее удобно, действуйте через предварительно проделанное отверстие в нижней панели (рис. 3).

Рекомендуем заполнять систему отопления очень медленно, для облегчения стравливания воздуха. В конце данной операции необходимо перезапустить котел, для чего на короткое время установите переключатель режимов (рис.1) в положение «OFF».

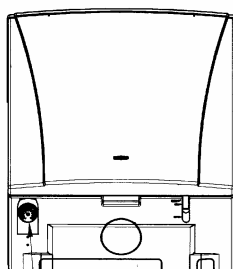
Если давление котла часто падает, необходимо обратиться в обслуживающую организацию..

Котел оборудован дифференциальным прессостатом работы насоса, который не позволяет работать горелке при недостатке воды или остановке насоса.

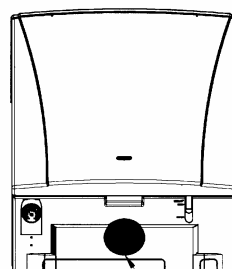


Кран заполнения котла

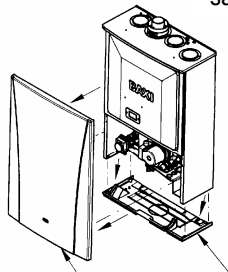
Сливной кран котла



Манометр



Съемная часть для доступа к крану заполнения котла



Передняя панель котла

Нижняя панель котла

Рис.3

## 6. Выключение котла

Для выключения котла поверните переключатель (рис. 1) в положение «OFF»; при этом от котла отключается электропитание.

## 7. Выключение на длительный период. Защита замерзания

Рекомендуется избегать частых сливов воды из системы отопления, т.к. частая замена воды приводит к ненужным и вредным отложениям накипи внутри котла и теплообменников.

Если котел не используется в зимний период и существует опасность замерзания, необходимо использовать в системе отопления незамерзающие жидкости - антифризы. В инструкциях производителя антифриза должно быть указано, что данный антифриз предназначен именно для систем отопления. При использовании антифриза необходимо строго соблюдать рекомендации производителя

В котле работает функция «антизаморозки», которая при температуре воды на подаче системы отопления менее 5 °С включает горелку; горелка работает до достижения температуры 30 °С на подаче.

Данная функция работает, если:

- котел подключен электрически;
- переключатель режимов (рис.1) не установлен в положение OFF;
- в сети есть газ;
- давление в системе отопления соответствует установленным параметрам;
- котел не заблокирован.



## 8. Перевод котла на другой тип газа

Данные котлы могут работать как на метане, так и на сжиженном газе.

При необходимости перевода котла на другой тип газа обращайтесь в обслуживающую организацию.

## 9. Указания по уходу

Для гарантии бесперебойной и безопасной работы котла необходимо регулярное проведение технического обслуживания.

Регулярное и квалифицированное техническое обслуживание позволит Вам избежать многих проблем в процессе эксплуатации котла и обеспечить бесперебойную работу котла в течение многих лет.

Чистка внешних поверхностей котла должна выполняться при выключенном котле без использования абразивных, агрессивных или легко воспламеняющихся веществ (бензин, спирты). Перед чисткой всегда отключайте агрегат от сети (см. раздел "Выключение котла").





# Руководство для технического персонала

## 1. Общие сведения.

Нижеследующие указания и замечания составлены для того, чтобы помочь квалифицированному специалисту проводить без ошибок установку и техническое обслуживание. Указания относительно розжига котла и его работы приведены в разделе "Руководство для пользователя".

Установка, техническое обслуживание и проверка работы домашних газовых устройств должны производиться только квалифицированным персоналом и в соответствии с действующими нормами.

Обратите внимание:

- этот котел можно подключать к любому типу радиаторов и теплообменников, используя однотрубную или двухтрубную систему. Сечения труб в любом случае рассчитываются по обычным формулам, исходя из характеристик расход/напор, приведенных на графиках и изложенных в главе 19.
- части упаковки (пластиковые мешки, пенопласт и пр.) держите вне досягаемости детей, поскольку они являются источником потенциальной опасности.
- первый пуск котла должен проводить квалифицированный специалист.

Гарантийные обязательства, выполняются организацией, осуществившей первый пуск котла. Данная организация должна иметь установленные законом лицензии. Начало гарантийного срока наступает с момента первого пуска. Для осуществления первого пуска и последующего обслуживания котла рекомендуем Вам обращаться в авторизованные сервисные центры BAXI ("БАКСИ"). Адреса и телефоны сервисных центров спрашивайте в торгующей организации.

## 2. Проверки перед установкой котла.

Котел предназначен для нагрева воды не выше температуры кипения при атмосферном давлении. Он подключается к системе отопления и к системе приготовления горячей воды в соответствии с его характеристиками и мощностью.

До установки котла необходимо:

а) Проверить, что котел настроен на работу с данным типом газа. Данная информация приведена на упаковке и на заводской табличке (шильдике) котла.

б) Убедиться, что в дымоходе имеется достаточная тяга, отсутствуют сужения, и нет поступления посторонних продуктов сгорания, за исключением тех случаев, когда дымоход специально спроектирован для обслуживания нескольких устройств.

в) При присоединении дымоотводящего патрубка к уже имеющемуся дымоходу проверить, что дымоход полностью очищен, т.к. при работе котла частицы сажи могут оторваться от стенок дымохода и закрыть выход продуктов сгорания, создав тем самым опасную ситуацию.

Кроме того, чтобы сохранить действие гарантии на аппарат и для поддержания его правильного функционирования, необходимо применять следующие меры предосторожности:

### 1. Контур ГВС:

если жесткость воды выше значения 20° F (где 1° F = 10 мг CaCO<sub>3</sub> на 1 литр воды) следует установить полифосфатный дозатор или подобную систему для умягчения воды, которая соответствует действующим нормативам.

### 2. Контур отопления

#### 2.1 новое оборудование

Перед установкой котла отопительное оборудование должно быть предварительно очищено, чтобы убрать возможные отложения или загрязнения (кусочки обшивки, спайки, и т.п.), используя для этого вещества, имеющиеся в свободной продаже.

#### 2.2 эксплуатируемое оборудование

Перед установкой котла отопительное оборудование должно быть предварительно очищено от грязи и отложений, используя вещества, имеющиеся в свободной продаже.

Вещества, используемые для очистки, оборудования, не должны содержать концентрированную кислоту или щелочь, которые могут разъедать металл и повреждать части оборудования из пластика и резины (например SENTINEL X400 и X100). При использовании очищающих веществ необходимо строго следовать указаниям инструкций по их применению.

Напоминаем Вам, что наличие отложений в тепловом оборудовании приводит к проблемам в работе котла (перегрев, шумность горелки и т.п.)



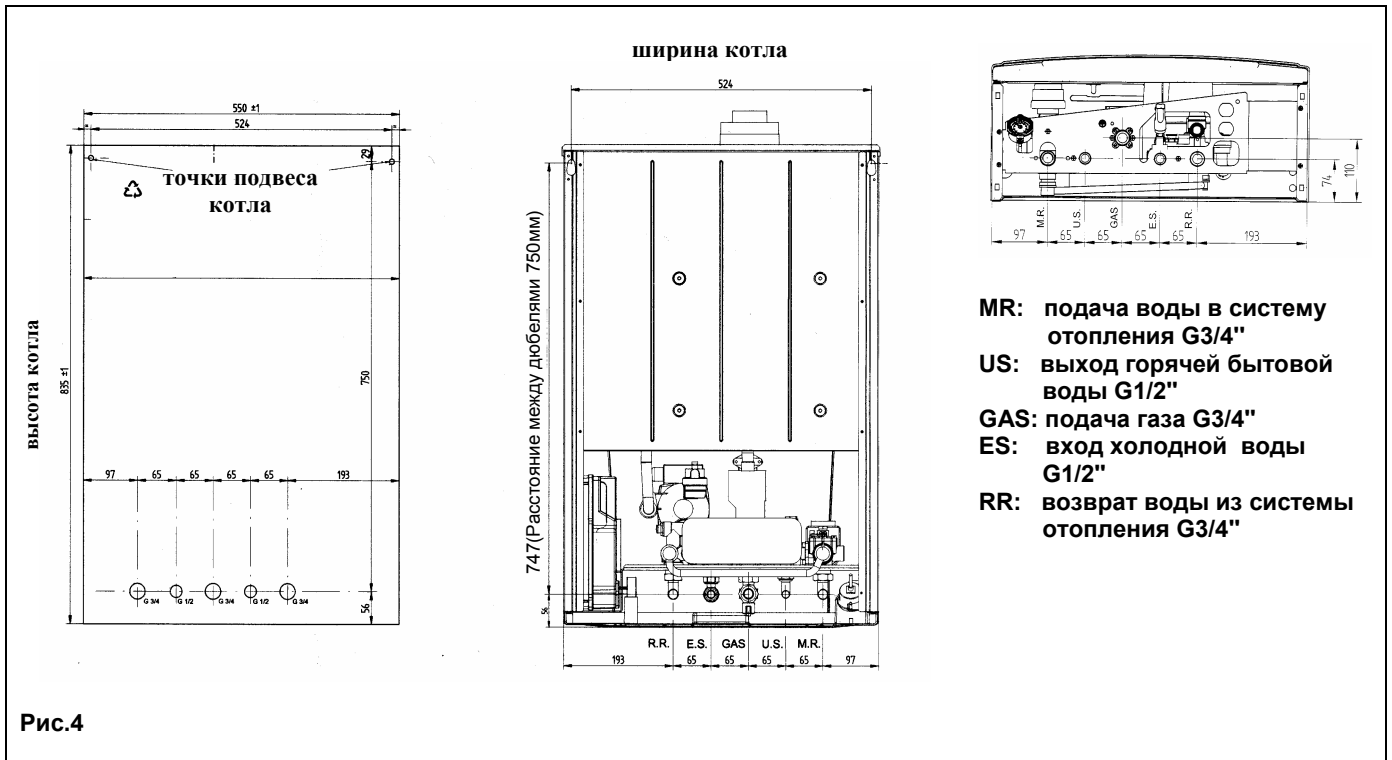
### 3. Установка котла

Выберите местоположение котла, затем прикрепите шаблон к стене.

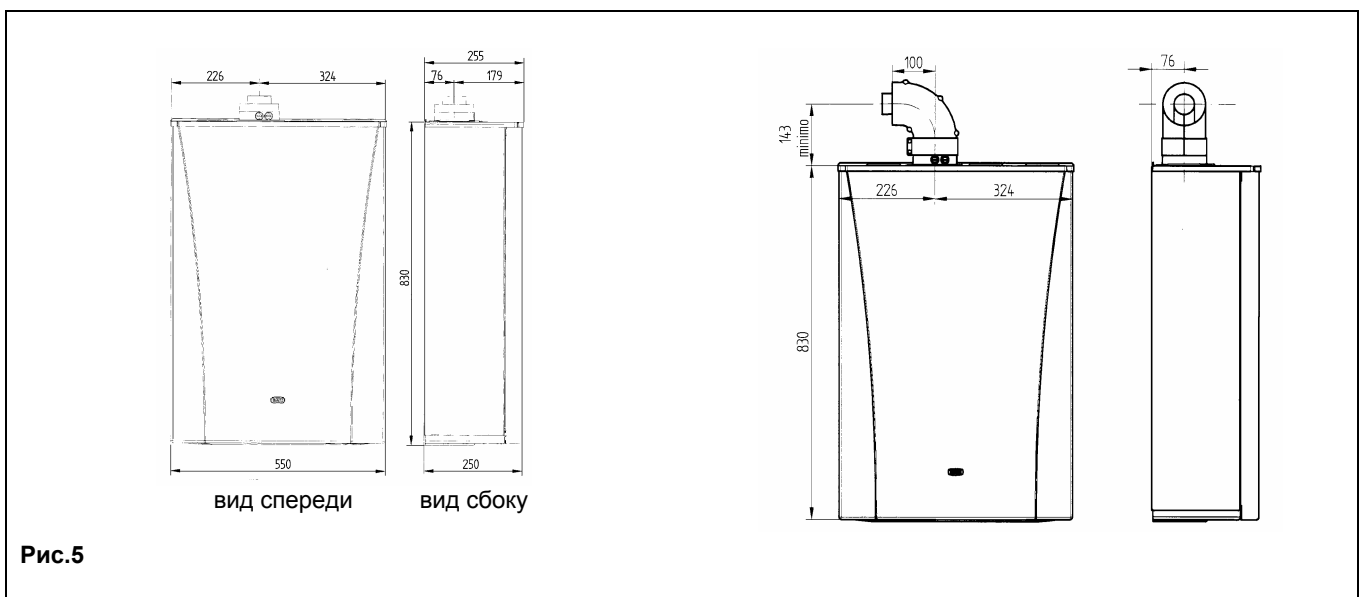
Подведите трубы к входным отверстиям воды и газа, размеченным в нижней части шаблона. Мы рекомендуем установить на вход в центральную систему отопления и возврат из нее два запорных крана G3/4" (поставляются отдельно); эти краны позволят производить работы в системе, не сливая из нее воду полностью.

Настоятельно рекомендуется установить сетчатый фильтр и отстойную емкость ("грязевик") на трубе возврата из системы, чтобы туда собирались отложения, которые могли остаться в системе после очистки.

Подсоедините дымоход и воздуховод (крепления прилагаются) согласно инструкции, данной в последующих разделах.



### 4. Габаритные размеры котла





## 5. Дополнительное оборудование, входящее в комплект поставки

- климатический регулятор QAA73
- запорный газовый кран (1)
- запорный кран на входе холодной воды (2)
- уплотнительные прокладки
- телескопические муфты

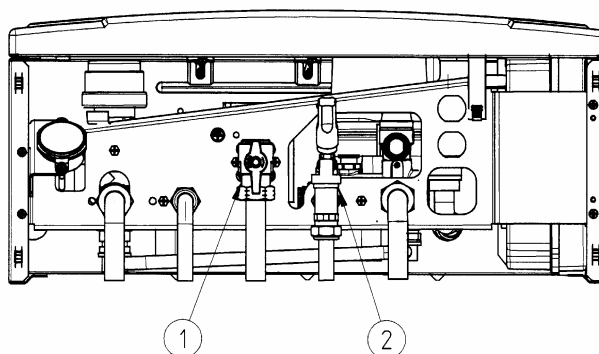


Рис. 6

## 6. Установка дымохода и воздуховода

Ниже описываются поставляемые в качестве аксессуаров трубы и крепления для котлов с закрытой камерой сгорания и принудительной вытяжкой.

Котел специально спроектирован для присоединения к дымоходу и воздуховоду коаксиальной трубой. Возможно также использование отдельных труб при помощи разделительного комплекта. При использовании отдельных труб возможно также объединение их на конечном участке специальным коаксиальным наконечником (терминалом).

**Используйте только крепления, поставляемые данным производителем. -**

Дымоотвод	Макс. суммарная длина труб		Каждый 90° изгиб уменьшает макс. длину дымохода на	Каждый 45° изгиб уменьшает макс. длину дымохода на	Диаметр наконечника дымохода, мм	Диаметр внешней трубы, мм
	240 Fi	310 Fi				
Коаксиальный, тип C12	5 м	4 м	1 м	0,5 м	100	100
Раздельные трубы с единым коаксиальным наконечником, тип C52	30 м	25 м	0,5 м	0,25 м	--	80
Раздельные трубы с погодозащитным наконечником, тип B 22	21 м	21 м	0,5 м	0,25 м	--	80



## 6.1 Коаксиальный дымоход (концентрический)

Этот тип трубопровода позволяет отводить сгоревшие газы наружу и забирать воздух для горения снаружи здания, а также подсоединяться к общему дымоходу (LAS - система).

90° коаксиальный изгиб позволяет подсоединять котел к дымоходу в любом направлении, поскольку он может поворачиваться на 360°. Кроме того, он может использоваться в качестве дополнительного в сочетании с коаксиальной трубой или с коленом 45°.

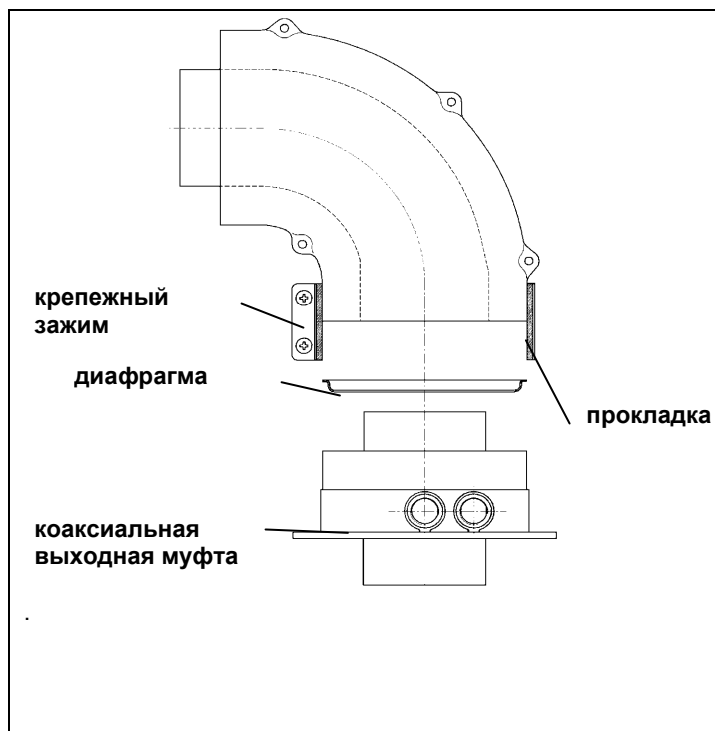
**(\*) Если длина дымохода превышает 1,5 м, диафрагму следует удалить**

Если выход дымохода расположен снаружи, воздуховод должен выступать из стены не менее чем на 18 мм с тем, чтобы на него герметично установить алюминиевую погодную насадку во избежание попадания воды.

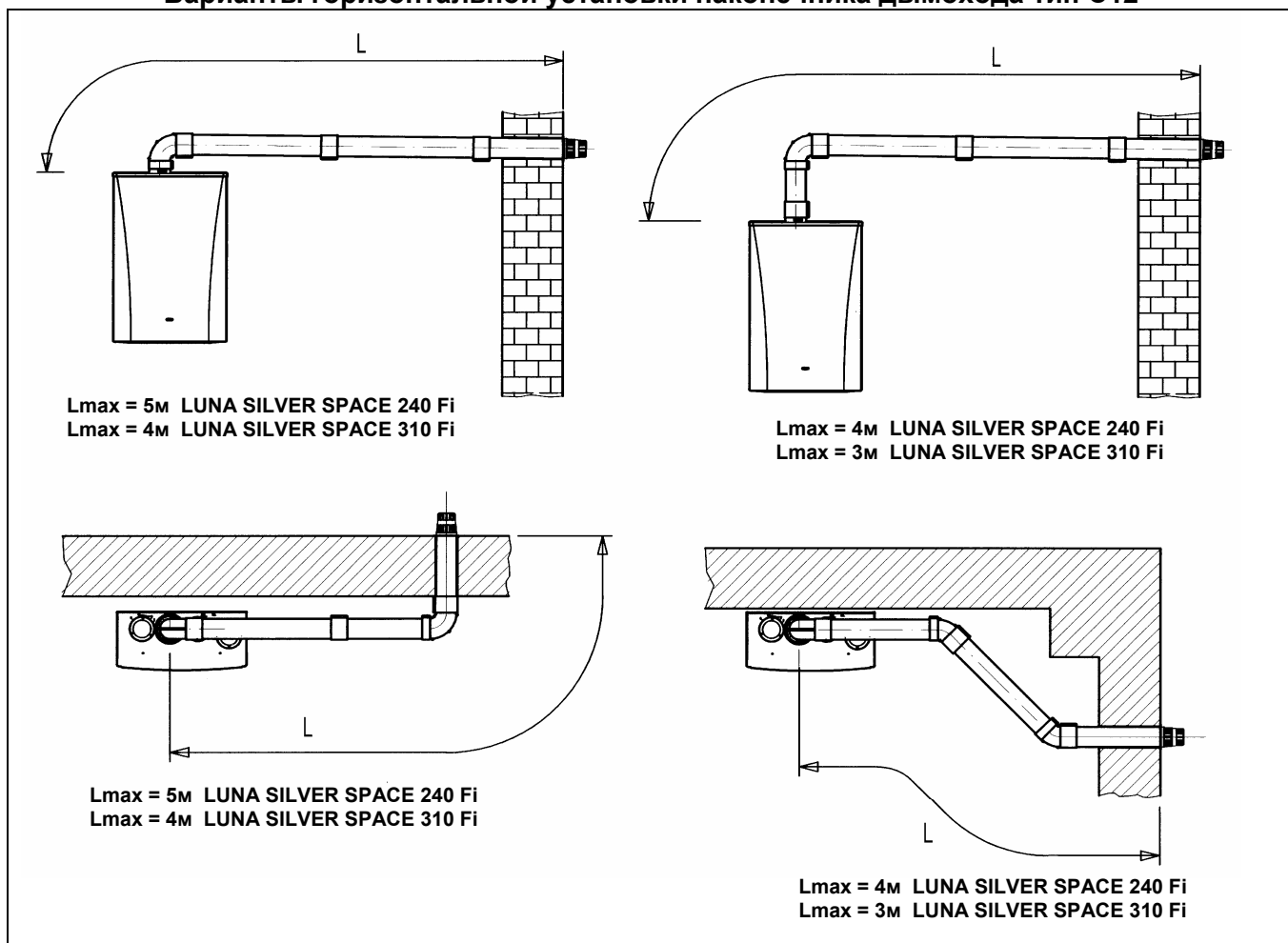
Обеспечьте наклон трубы в сторону улицы - 1 см на каждый метр ее длины.

90° изгиб сокращает максимально возможную длину трубы на 1 м.

45° изгиб сокращает максимально возможную длину трубы на 0,5 м

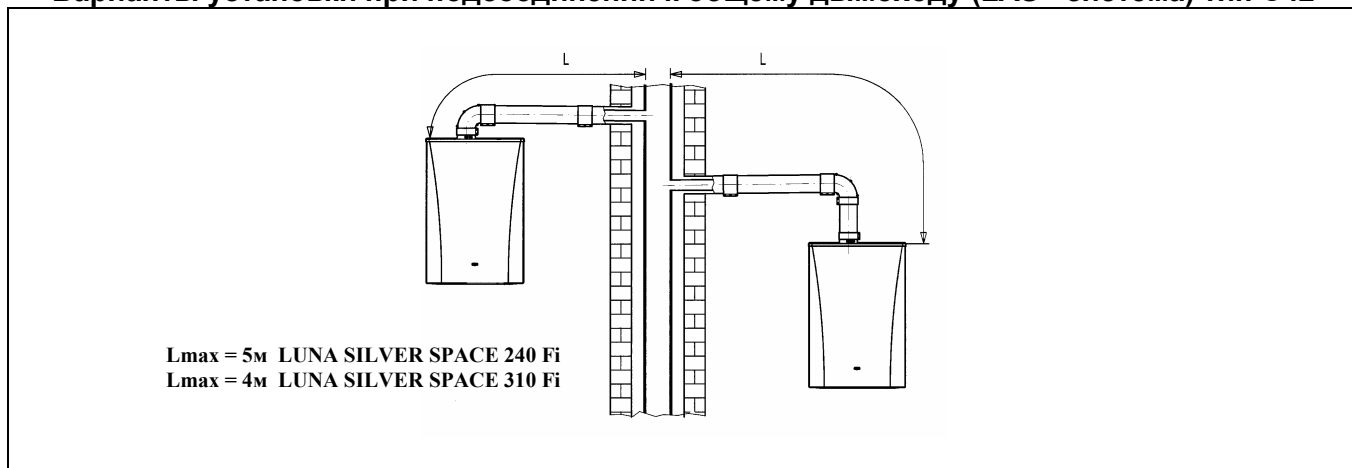


### Варианты горизонтальной установки наконечника дымохода тип C12



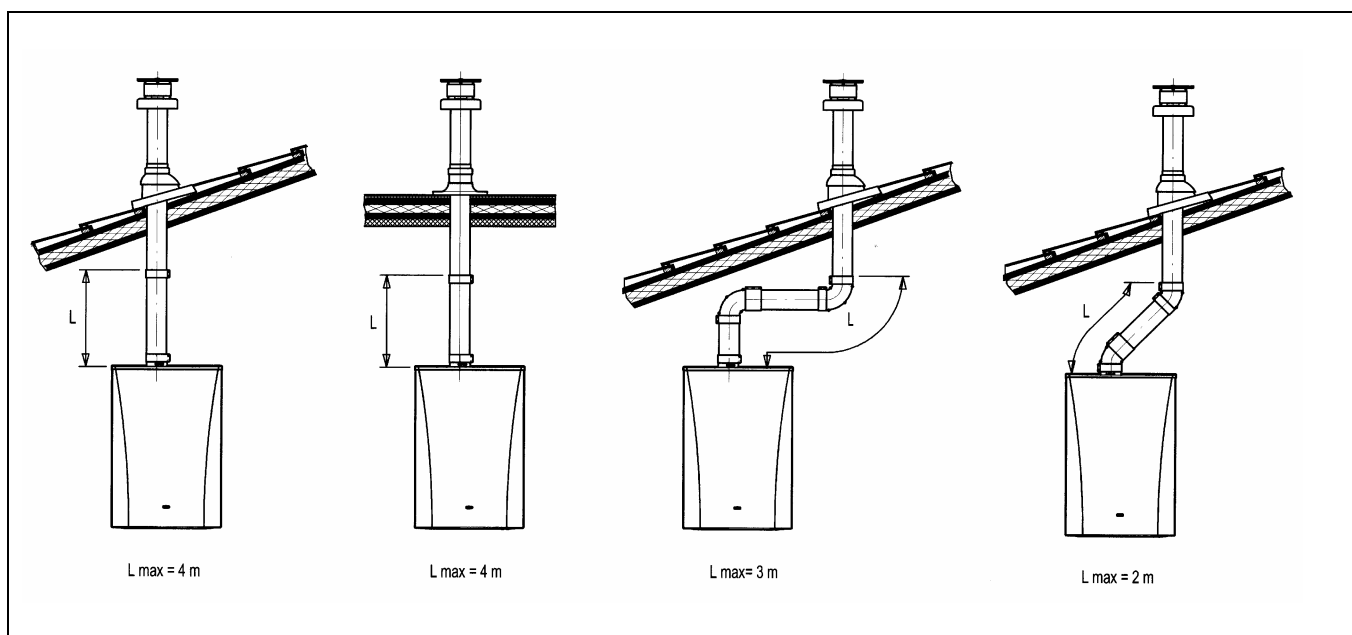


### Варианты установки при подсоединении к общему дымоходу (LAS - система) тип С42



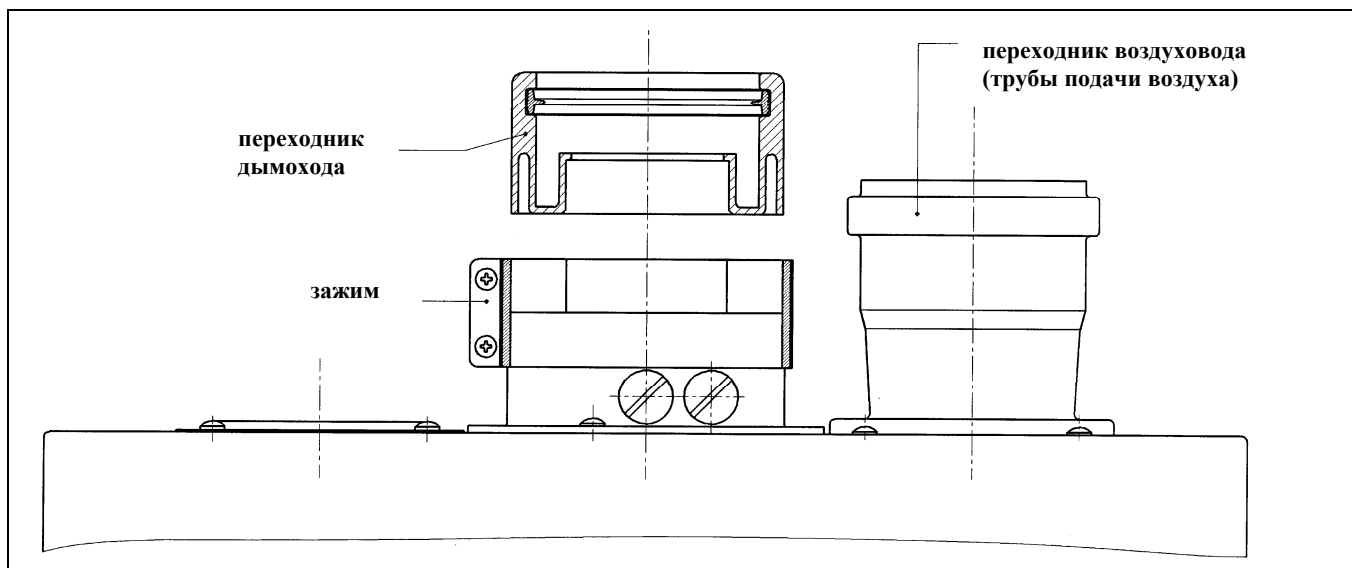
### Варианты вертикальной установки наконечника дымохода, тип С32

Такая установка может быть выполнена как на плоской, так и на наклонной крыше путем закрепления наконечника с соответствующей погодной насадкой и рукавом (дополнительные аксессуары поставляются по требованию). Подробные инструкции об установке аксессуаров см. в прилагаемых к ним технических сведениях.



### 6.2 Система забора воздуха и отвода продуктов сгорания по двум отдельным трубам

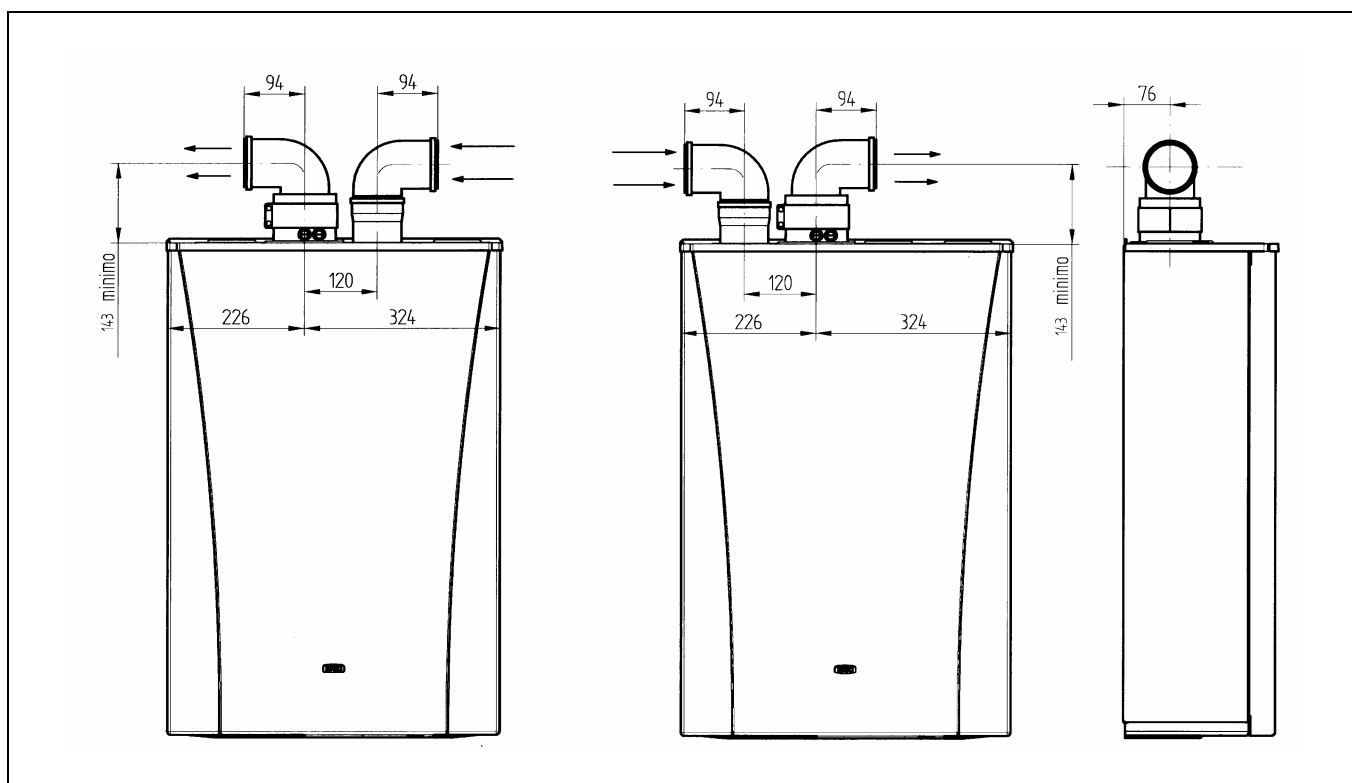
Этот тип установки позволяет отводить продукты сгорания, как через стену, так и в коллективный дымоход. Приток воздуха для горения может осуществляться также с другой стороны, чем та, куда выходит дымоход. Разделительный комплект состоит из дымоходного переходника (100/80) и переходника для воздуховода; последний можно разместить слева или справа от дымоходного переходника в зависимости от требований установки. Переходник для воздуховода закрепите винтами с уплотнителями, вынутыми ранее из дымового колпака. При установке дымоотводящей системы по двум отдельным трубам имеющуюся диафрагму (ограничитель) следует удалить.



Колено 90° позволяет подсоединять котел к дымоходу в любом направлении, поскольку оно может поворачиваться на 360°. Кроме того, колено 90° может использоваться в качестве дополнительного в сочетании с дополнительной трубой или с коленом 45°.

Колено 90° сокращает максимально возможную длину труб на 0,5м.

Колено 45° сокращает максимально возможную длину труб на 0,25м.



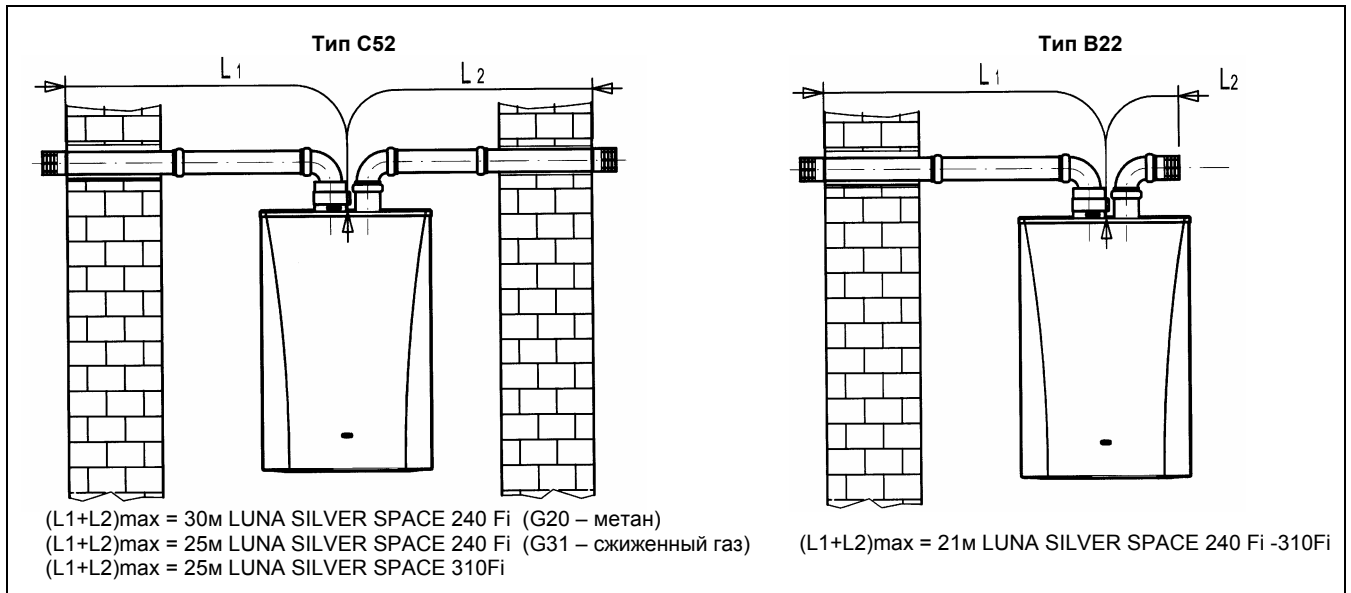
Когда котел установлен снаружи здания или в хорошо вентилируемом помещении, можно не подсоединять воздуховод (тип В22). В этом случае подсоедините переходник воздуховода, как описано в последующих главах, и установите колено 90° с наконечником (поставляется отдельно).



## Варианты дымоотводящей системы по отдельным трубам с горизонтальными наконечниками

**Обратите внимание** - Необходимо обеспечить горизонтальный наклон труб в наружную сторону не менее 1 см на каждый метр длины.

При установке комплекта для сбора конденсата дренажная труба должна быть наклонена в сторону котла.

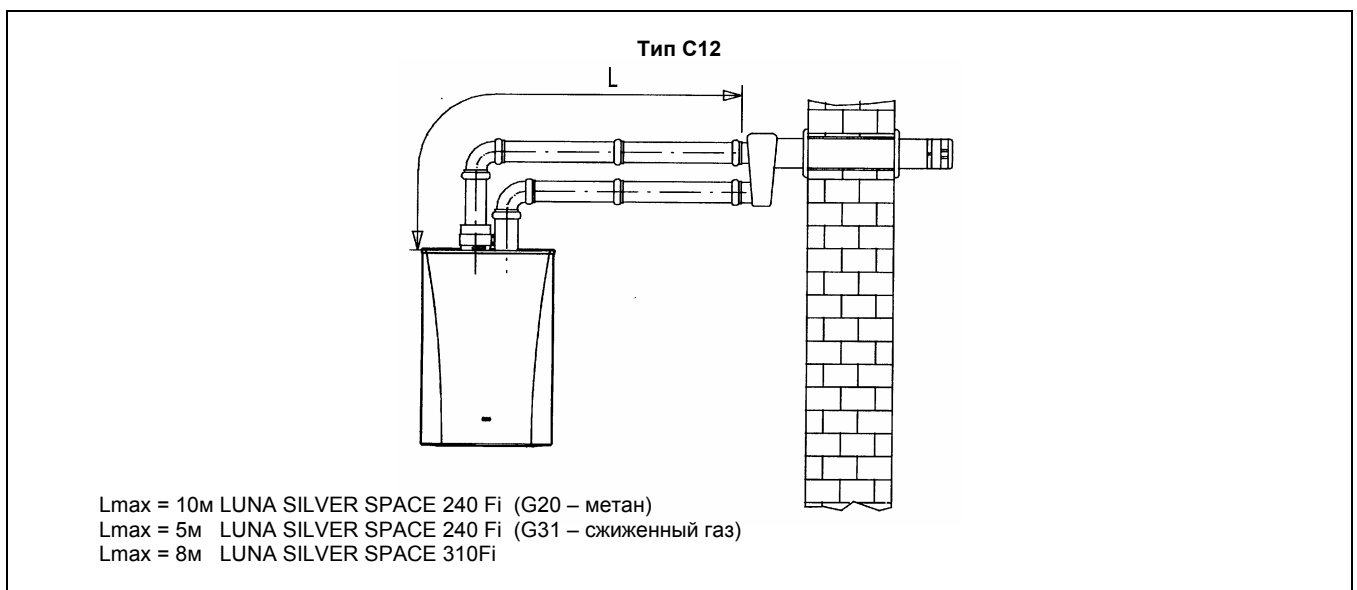


Важно: для варианта типа C52 наконечники воздуховода и дымохода не должны быть расположены на противоположных стенах здания.

Общая длина труб забора воздуха должна быть:

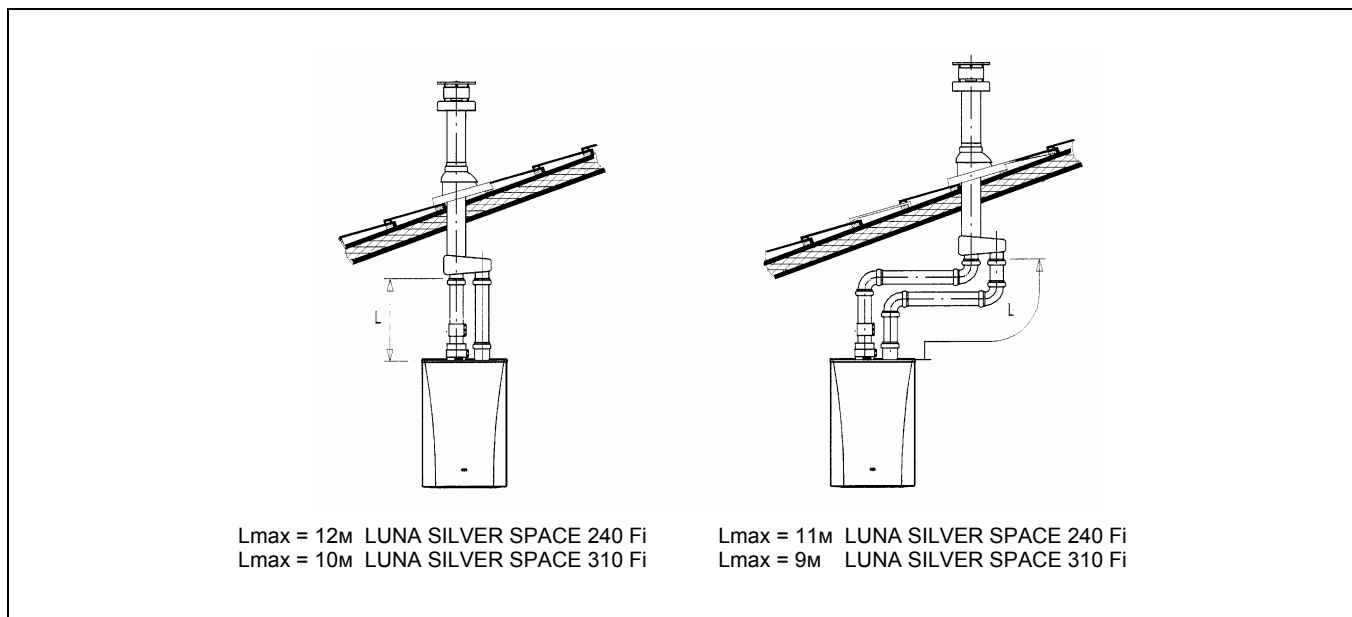
	L <sub>2</sub> max	
	Газ G20 (метан)	Газ G31 (сжиженный газ)
LUNA SILVER SPACE 240 Fi	10 м	6 м
LUNA SILVER SPACE 310 Fi	10 м	10 м

При длине дымохода более 6м комплект для сбора конденсата (поставляется отдельно) должен монтироваться в непосредственной близости от котла.





## Варианты дымоотводящей системы по отдельным трубам с вертикальными наконечниками, тип С32



Обратите внимание! При установке дымохода убедитесь, что труба хорошо изолирована (напр., стекловолокном) в месте прохода трубы сквозь стену здания.

Подробные инструкции об установке труб смотри в руководствах, прилагаемых к комплектам.

### 6.3 Регулировка проема в трубе забора воздуха

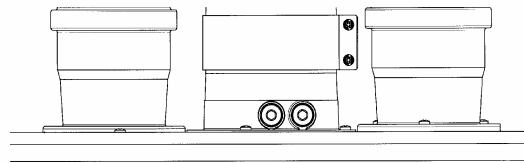
Данная настройка нужна для оптимизации производительности котла и параметров сгорания. Муфту забора воздуха можно установить слева или справа от дымохода; ее можно поворачивать для регулировки потока воздуха в зависимости от суммарной длины воздуховода и дымохода.

Для уменьшения потока воздуха поверните муфту в сторону знака (-), для увеличения потока воздуха поворачивайте ее в обратную сторону.

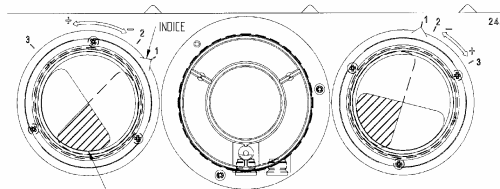
Для оптимальной настройки можно использовать анализатор продуктов сгорания, измеряющий содержание  $\text{CO}_2$  в продуктах сгорания при максимальной мощности. Если содержание  $\text{CO}_2$  низкое, подачу воздуха постепенно регулируют, добиваясь содержания  $\text{CO}_2$ , приведенного в таблице.

Для правильного подключения и использования анализатора воспользуйтесь прилагаемым к нему руководством.



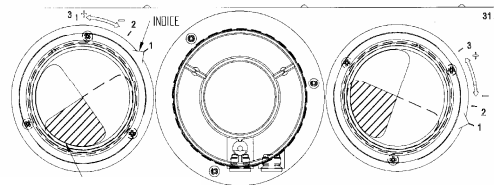


LUNA SILVER SPACE 240 Fi



отверстие диафрагмы

LUNA SILVER SPACE 310 Fi



отверстие диафрагмы

Рис.7

LUNA SILVER SPACE 240 Fi

Тип установки	(L1+L2) MAX		Положение регулятора	CO <sub>2</sub> %	
	G20	G31		G20 метан	G31 пропан
C12	0÷10 м	0÷10 м	1	6	7
	10÷20 м	-	2		
C32	0÷10 м	0÷10 м	1	6	7
	10÷20 м	-	2		
	20÷24 м	10÷24 м	3		
C52	0÷10 м	0÷10 м	1	6	7
	10÷20 м	10÷20 м	2		
	20÷30 м	20÷25 м	3		
B22	0÷10 м	0÷10 м	1	6	7
	10÷21 м	10÷21 м	2		

LUNA SILVER SPACE 310 Fi

Тип установки	(L1+L2) MAX		Положение регулятора	CO <sub>2</sub> %	
	G20	G31		G20 метан	G31 пропан
C12	0÷4 м	0÷4 м	1	7,2	8,2
	4÷12 м	4÷12 м	2		
	12÷16 м	12÷16 м	3		
C32	0÷4 м	0÷4 м	1	7,2	8,2
	4÷12 м	4÷12 м	2		
	12÷20 м	12÷20 м	3		
C52	0÷4 м	0÷4 м	1	7,2	8,2
	4÷12 м	4÷12 м	2		
	12÷25 м	12÷25 м	3		
B22	0÷5 м	0÷5 м	1	7,2	8,2
	5÷10 м	5÷10 м	2		
	10÷21 м	10÷21 м	3		



## 7. Подключение к электропитанию

Электробезопасность котла гарантируется только при правильном заземлении в соответствии с действующими нормативами.

С помощью прилагаемого трехжильного кабеля подключите котел к однофазной сети переменного тока 230В с заземлением. Убедитесь в соблюдении правильной полярности.

Используйте двухполюсный выключатель с расстоянием между разомкнутыми контактами не менее 3мм. При замене сетевого кабеля рекомендуется использовать кабель сечением 3x0.75мм<sup>2</sup> и максимальным диаметром 8мм

### ...доступ к клеммной коробке сетевого питания

- двухполюсным выключателем отключите подачу питания к котлу
- поверните панель управления
- для доступа к контактам снимите крышку (рис.8).

В клеммную коробку встроен плавкий предохранитель на 2А (для его проверки или замены выньте черный держатель предохранителя).

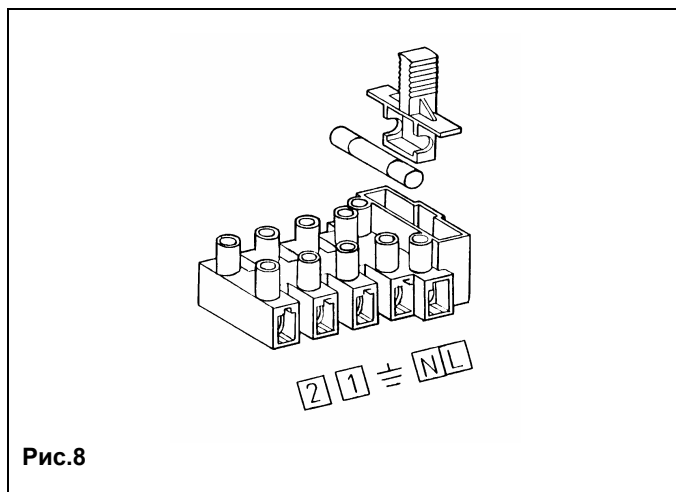
### Обозначение клемм:

(L) = фаза, коричневый провод

(N) = нейтраль, синий провод

( $\perp$ ) = земля, желто-зеленый

(1) и (2) = клеммы подключения зонального оборудования



## 8. Подсоединение климатического регулятора QAA73 и индикация неисправностей.

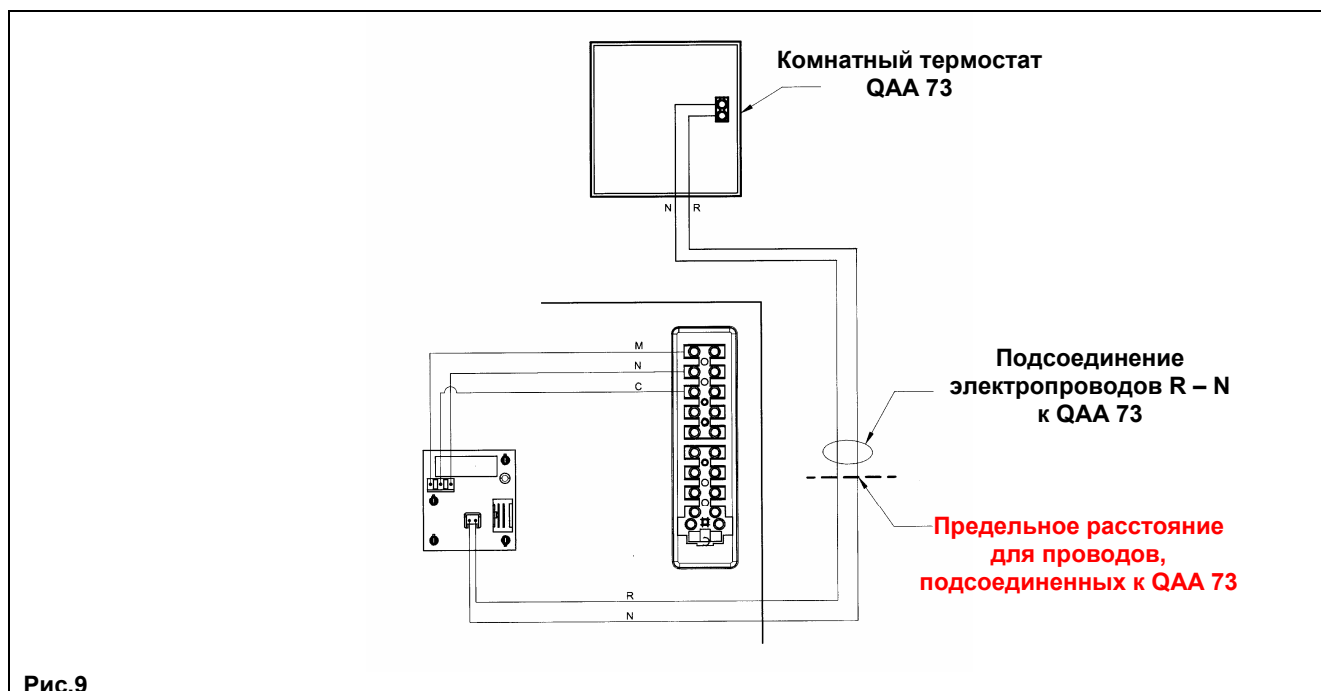
Аппарат подготовлен для подсоединения к удаленному блоку управления, который на расстоянии выполняет следующие функции:

а) дистанционное управление: переключение «Выключено (OFF) – Лето – Зима»; выбор температуры воды контуров отопления и ГВС;

б) комнатный 2-х уровневый хронотермостат: выбор температуры в помещении - минимум и комфорт;



в) перезапуск котла в случае срабатывания предохранительных устройств: коды неисправностей 110 и 133.

Для электрического подключения к котлу используйте два провода с минимальным сечением 0,5 мм<sup>2</sup> и максимальной длиной 50 м (смотри схему подсоединения на рис.9).





### - индикация неисправностей

В случае неисправности на дисплее QAA 73 появится мигающий символ . Нажав кнопку «информация» . Вы можете вывести на монитор код ошибки и описание выявленной неисправности, согласно следующей таблице:

Код	Дисплей	Описание неисправности
10	Датчик уличной температуры	Датчик уличной температуры неисправен или деактивирован параметр 75
20	Датчик котла	Датчик NTC контура отопления неисправен
50	Датчик бойлера	Датчик NTC контура ГВС неисправен
60	Комнатный термостат в QAA 73	Климатический регулятор QAA73 неисправен
110	Датчик перегрева котла	Сработал предохранительный термостат перегрева
133	Нет зажигания	Отсутствие газа или неудачное зажигание
151	VMU	Сбой электронной платы котла Кратковременно выключить котел на 10 сек.
155	VMU	Превышение числа попыток (5) перезапуска котла с климатического регулятора QAA73. Для восстановления работы котла необходимо установить переключатель (рис.10) в положение RESET
162	Прессостат - датчик тяги	Нет сигнала от воздушного прессостата – датчика тяги
164	Прессостат отопления	Нет сигнала от дифференциального гидравлического прессостата контура отопления

**ВАЖНО:** при срабатывании предохранительных устройств (коды неисправностей 110 и 133) котел может быть напрямую перезапущен с климатического регулятора QAA73, смотри главу 4 «Руководства для пользователей»

В нижней части котла расположен рычаг, соединенный с переключателем. С помощью этого устройства можно отключить электропитание котла (рис.10с) или перезапустить котле при срабатывании предохранительных устройств (рис.10а).

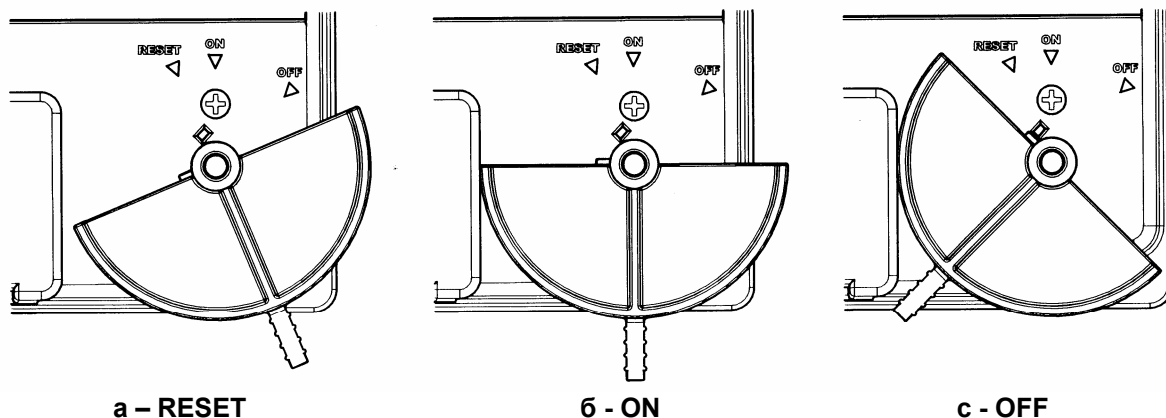


Рис.10


### QAA 73: параметры, задаваемые установщиком (сервис-функции)

Нажав и удерживая не менее 3 секунд обе кнопки PROG, Вы получите доступ к списку параметров, которые могут быть выведены на монитор или заданы установщиком.

Нажмите одну из этих двух кнопок для изменения параметра, который Вы хотели вывести на монитор или изменить.

Нажмите кнопки [+] или [-] для изменения выведенного на монитор параметра.

Снова нажмите на одну из двух кнопок PROG для того, чтобы запомнить изменение.

Нажмите кнопку «информация»  для выхода из меню.



Ниже приведены наиболее часто используемые параметры:

№ линии	Параметр	Диапазон	Значение, установленное на заводе
70	Наклон кривой отопления HC1	2,5...40	15
72	Макс. температура на подаче в систему отопления HC1	30...85	85
74	Тип изоляции здания	Тяжелая Легкая	Легкая
75	Влияние температуры окружающей среды	HC1 (основной контур) HC2 (вторичный контур) HC1+HC2 Все выключено	HC1 (основной контур)
77	Автоматическая адаптация кривых контура отопления	Неактивна Активна	Активна
78	Максимальное предвключение котла	0...360 мин.	0
79	Максимальное предвыключение котла	0...360 мин.	0
90	Температура ГВС при выключении ГВС (функция ECO)	35...65	35
91	Программа ГВС	24ч/день Прогр. отопл.-1ч Прогр. отопл Прогр. ГВС	24ч/день
93	Активация функции ECO	Без ECO С ECO	Без ECO

Краткое описание перечисленных параметров:

№ линии	Параметр
70	Выбор наклона кривой контура отопления (в зависимости от температуры на улице)
72	Макс. температура на подаче в контуре отопления
74	Установка типа изоляции здания
75	Активация / деактивация влияния комнатной температуры. Если данная функция неактивна, в системе должен присутствовать датчик уличной температуры
77	Автоматическая адаптация кривой контура отопления в зависимости от температуры в помещении
78	Максимальное предварительное включение котла (по отношению к установленной программе) для оптимизации температуры в помещении
79	Максимальное предварительное выключение котла (по отношению к установленной программе) для оптимизации температуры в помещении
90	Функция ECO - Температура воды контура ГВС в положении выключено (вкл/выкл. задается параметром 91).
91	Выбор типа программы для воды контура ГВС. Выбор PROG ACS приводит к выбору программы при помощи параметров 30÷36
93	Активация функции ECO. Установить также параметр 90

## 9. Порядок перевода котла на другой тип газа и настройки давления

### 9.1. ПРОВЕРКА ВХОДНОГО ДИНАМИЧЕСКОГО ДАВЛЕНИЯ ГАЗА.

- Открутить винт на штуцере 2 (рис. 11) и присоединить к штуцеру 2 манометр.
- Снять переднюю панель закрытой камеры, отвинтив соответствующие крестовые винты (для того, чтобы избежать погрешности в измерениях, связанной с герметичной камерой сгорания).
- Открыть газовый кран и установить с помощью дистанционного управления режим работы котла «зима», подождать до включения котла.
- Проверить динамическое входное давление газа (штуцер 2, рис.11). Номинальные давления: 20 мбар для природного газа, 37 мбар для пропана.
- Выключить котел и закрыть газовый кран.
- Отсоединить манометр и закрутить винт на штуцере 2.



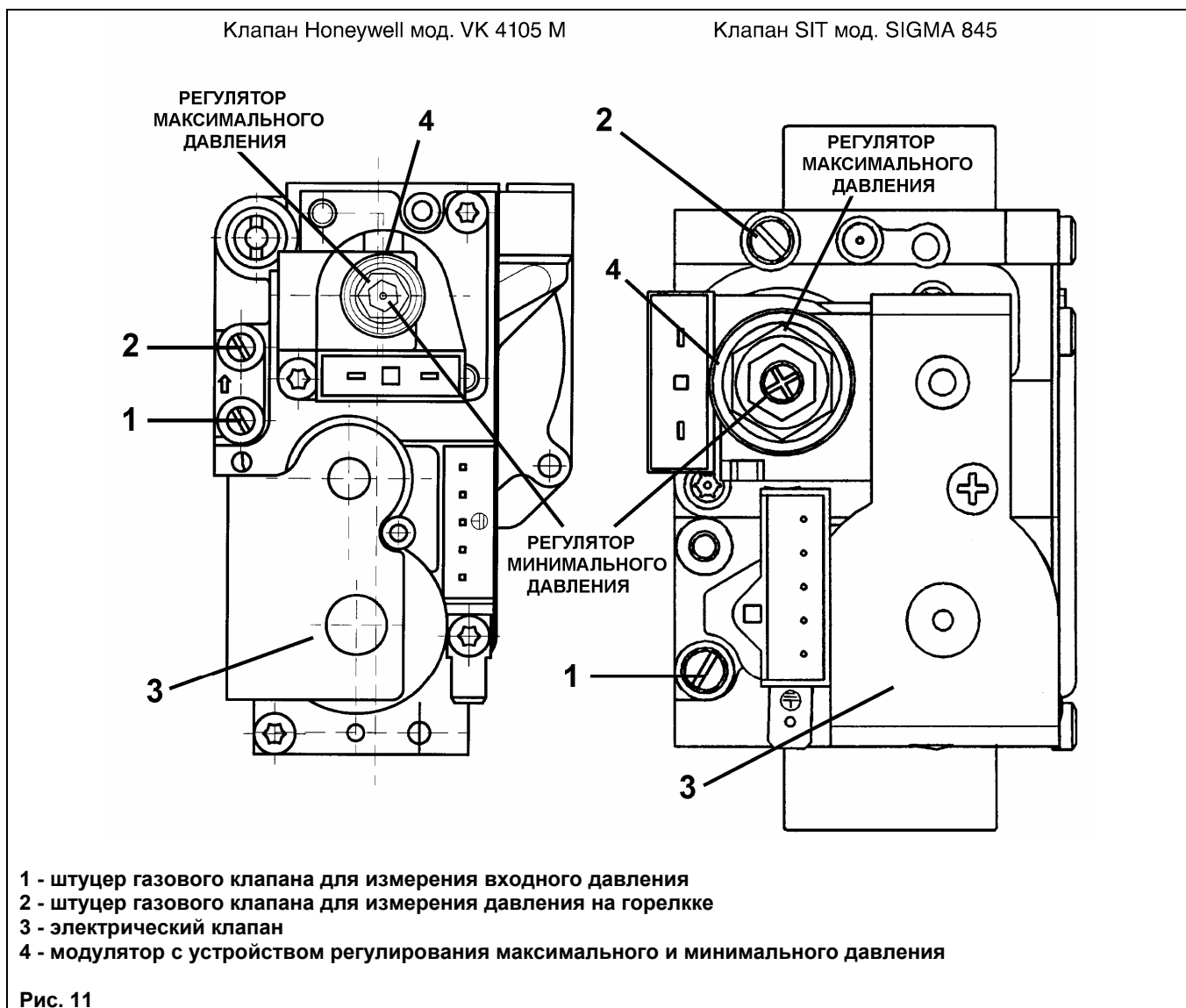
## 9.2. НАСТРОЙКА МАКСИМАЛЬНОГО И МИНИМАЛЬНОГО ДАВЛЕНИЯ НА ГОРЕЛКЕ ПРИ ПОМОЩИ РЕГУЛЯТОРА ДАВЛЕНИЯ

### Настройка максимального давления

- Открутить винт на штуцере 1 (рис. 11) и присоединить к штуцеру 1 манометр.
- Открыть газовый кран и установить с помощью дистанционного управления режим работы котла «зима», подождать до включения котла. Убедиться, что котел работает на максимальной мощности.
- Проверить давление газа на горелке согласно таблице 1 для соответствующей модели котла и соответствующего типа газа. При необходимости снять крышку модулятора (позиция 4, рис.11) и поворачивать латунный винт (винт **a**, рис.12) до достижения давления, указанного в таблице 1 для соответствующей модели котла и соответствующего типа газа.

### Настройка минимального давления

- Отсоединить провод питания модулятора. Котел перейдет в режим минимальной мощности. Проверить давление газа на горелке согласно таблице 1 для соответствующей модели котла и соответствующего типа газа. При необходимости и поворачивать винт (винт **b**, рис.12) до достижения давления, указанного в таблице 1 для соответствующей модели котла и соответствующего типа газа.
- Присоединить на место провод питания модулятора и установить на место крышку модулятора.
- Выключить котел и закрыть газовый кран.
- Отсоединить манометр и закрутить винт на штуцере 1.





### 9.3. РЕГУЛИРОВКА ТЕПЛОВОЙ МОЩНОСТИ ТОЛЬКО В КОНТУРЕ ОТОПЛЕНИЯ.

Если имеется также контур ГВС, то существует возможность отдельной регулировки тепловой мощности только в контуре отопления. При этом максимальная мощность контура ГВС остается неизменной. Данная регулировка выполняется крайне редко (в случаях, если требуемая мощность для контура отопления значительно ниже максимальной мощности котла).

Для выполнения данной регулировки необходимо действовать следующим образом:

- Открутить винт на штуцере 1 (рис. 12) и присоединить к штуцеру 1 манометр.
- Открыть газовый кран и установить с помощью дистанционного управления режим работы котла «зима», подождать до включения котла в режиме отопления. Убедиться, что котел работает на максимальной мощности.
- Получить доступ к внутренней части электрической коробки, согласно инструкциям § 7 «Доступ к клеммной колодке электропитания» и поворачивать винт потенциометра P3 MAX. R, расположенного на электронной плате, до достижения на горелках величины давления, приведенного в таблице 1 для данной модели, данного типа газа и требуемой мощности.
- Выключить котел и закрыть газовый кран.
- Отсоединить манометр и закрутить винт на штуцере 1.
- Закрыть электрическую коробку.

### 9.4. ПЕРЕВОД КОТЛА НА ДРУГОЙ ТИП ГАЗА

Котлы могут быть переведены на другой тип газа (G20 - метан, G31 - сжиженный газ - пропан) техническими специалистами обслуживающей организации. Для перевода котла на другой тип газа необходимо выполнить следующие операции:

- Открыть и снять переднюю панель котла.
- Заменить форсунки горелки. При замене форсунок горелки следите за тем, чтобы они были затянуты до упора с использованием соответствующих медных прокладок; при замене форсунок изучите приведенную ниже таблицу 2 для нужного типа газа.
- Получить доступ к внутренней части электрической коробки, согласно инструкциям § 7 «Доступ к клеммной колодке электропитания».
- Изменить напряжение на модуляторе, установив переключатель в нужное положение в зависимости от типа используемого газа (см. § 11).
- Выполнить все операции по настройкам давления газа, указанные в § 9.1 и 9.2.
- Закрыть электрическую коробку.
- Наклеить на котел этикетку, соответствующую используемому типу газа и выполненной регулировке.
- Установить на место переднюю панель.

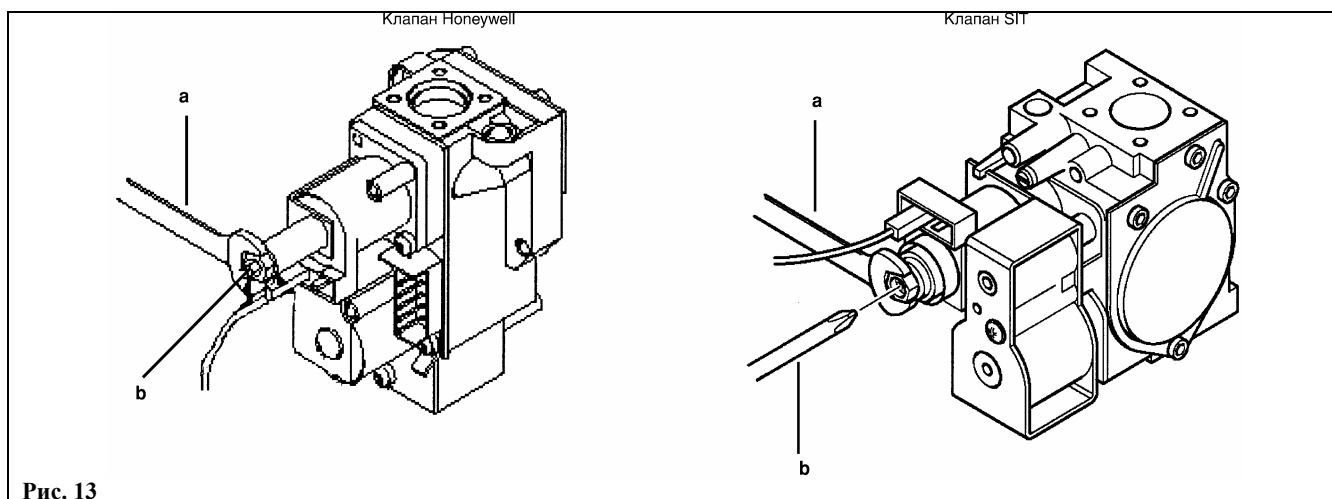


Рис. 13

### Заключительные проверки

- Закройте панель управления.
- Уберите манометры и закройте точки отбора давления.
- Наклейте новую табличку с указанием типа газа и характеристик проведенной настройки.
- Установите на место переднюю панель.



Таблица 1. Давление на горелке и полезная тепловая мощность LUNA SILVER SPACE 240 Fi

мбар G20	мбар G31	КВт	Ккал/час	
2,2	5,9	9,3	8000	Минимальная мощность
2,6	7,1	10,5	9000	
3,2	8,5	11,6	10000	
3,7	10,3	12,8	11000	
4,1	12,3	14,0	12000	
4,9	14,4	15,1	13000	
5,6	16,7	16,3	14000	
6,5	19,2	17,4	15000	
7,4	21,8	18,6	16000	
8,3	24,7	19,8	17000	
9,3	27,6	20,9	18000	
10,4	30,8	22,1	19000	
11,5	32,6	23,3	20000	
12,3	34,3	24,0	20600	Максимальная мощность

Таблица 1. Давление на горелке и полезная тепловая мощность LUNA SILVER SPACE 310 Fi

мбар G20	мбар G31	КВт	Ккал/час	
1,8	4,9	10,4	8900	Минимальная мощность
2,1	5,5	11,6	10000	
2,7	7,2	14,0	12000	
3,7	9,8	16,3	14000	
4,8	12,9	18,6	16000	
6,1	16,3	20,9	18000	
7,5	20,1	23,3	20000	
9,1	24,3	25,6	22000	
10,8	28,9	27,9	24000	
13,1	35,8	31,0	26700	Максимальная мощность

\*) 1мбар = 10.197мм Н<sub>2</sub>O

Таблица 2. Параметры форсунок

Модель котла	LUNA SILVER SPACE 240 Fi		LUNA SILVER SPACE 310 Fi	
	G20	G31	G20	G31
Тип газа	G20	G31	G20	G31
Диаметр основной форсунки, мм	1.28	0.77	1.28	0.77
Кол-во форсунок	12	12	15	15

Таблица 3. Потребление газа (при 15°C, 1013 мбар)

Модель котла	LUNA SILVER SPACE 240 Fi		LUNA SILVER SPACE 310 Fi	
	G20	G31	G20	G31
При макс. мощности	2.78м <sup>3</sup> /ч	2.04 кг/час	3.63 м <sup>3</sup> /час	2.67 кг/час
При мин. мощности	1.12м <sup>3</sup> /час	0.82 кг/час	1.26 м <sup>3</sup> /час	0.92 кг/час
Удельная теплотворная способность	34.02 МДж/м <sup>3</sup>	46.3 МДж/кг	34.02 МДж/м <sup>3</sup>	46.3 МДж/кг





## 10. Устройства регулирования и предохранительные устройства

Котел спроектирован в полном соответствии с европейскими нормами и содержит следующие устройства:

- **Датчик тяги (реле давления)**  
Обеспечивает включение основной горелки при условии исправной работы вытяжного дымохода. Котел останется в режиме ожидания при следующих неисправностях:
  - загорожен выход дымохода
  - засорена трубка Вентури
  - не работает вентилятор
  - нет контакта между трубкой Вентури и датчиком тяги.
- **Термостат перегрева**  
Предохранительный термостат, датчик которого устанавливается на подаче в контур отопления, отключает котел при чрезмерном перегреве воды контура отопления, вызванном неисправностью регулирующего устройства. В этих условиях котел блокируется. После устранения причины, возможно повторное включение. Для этого необходимо временно установить переключатель (рис.10) в положение RESET или перезапустить котел с климатического регулятора QAA73 (см. «Руководство для пользователя»).

---

**Запрещается отключать данное предохранительное устройство!**

---

- **Датчик ионизации пламени**  
Электрод определения наличия пламени, расположенный справа от горелки, обеспечивает остановку котла при нарушении подачи газа или неполном горении основной горелки. Котел при этом блокируется. После устранения причины возможно повторное включение котла. Для этого необходимо временно установить переключатель (рис.10) в положение RESET или перезапустить котел с климатического регулятора QAA73 (см. «Руководство для пользователя»).
- **Гидравлический дифференциальный прессостат**  
Установлен в гидравлическом блоке; обеспечивает зажигание основной горелки при условии нормальной работы насоса и защищает от выхода из строя первичный теплообменник при отсутствии воды или остановке насоса.
- **Постциркуляция насоса**  
Постциркуляция насоса, контролируемая электронной системой управления котла, продолжается 3 минуты и осуществляется при каждом выключении горелки по сигналу комнатного термостата.
- **Устройство "защита от замерзания"**  
Электронная система управления котла имеет функцию «защита от замерзания» в контурах отопления и ГВС, которая при температуре воды на подаче 5°C включает горелку до достижения на подаче температуры, равной 30°C. Данная функция работает, если к котлу подключено электричество, переключатель (рис.10) не находится в положении OFF и кран подачи газа открыт.
- **Защита от блокировки насоса**  
Если котел не работает в течении 24 часов подряд, насос включается автоматически на 1 минуту. Данная функция работает, если к котлу подключено электричество и переключатель (рис.10) не находится в положении OFF.
- **Защита от блокировки трехходового клапана.**  
Если котел не работает в течении 24 часов подряд, трехходовой клапан осуществляет одно полное переключение. Данная функция работает, если к котлу подключено электричество.
- **Предохранительный сбросной клапан контура отопления**  
Данное устройство, откалиброванное на 3 бар, работает на контур отопления и включается, если давление в данном контуре превышает данное значение.

---

Сбросной клапан должен быть подсоединен к дренажной системе через воронку. Категорически воспрещается использовать его для слива воды из системы отопления.

---

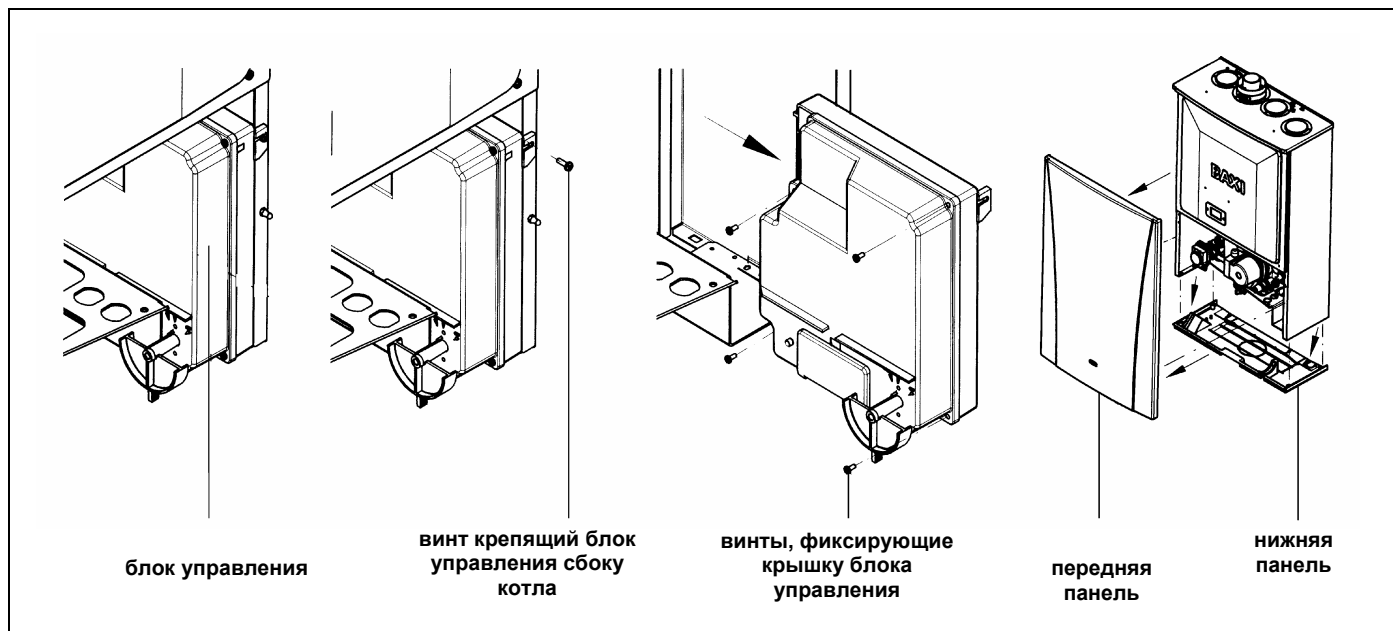




## 11. Регулировка электронной платы

Для того, чтобы обеспечить доступ к электронной плате, необходимо:

- Снять переднюю и нижнюю панели котла. Отвинтить винт, фиксирующий блок управления сбоку котла. Вынуть блок управления и открыть его, предварительно отвинтив 4 винта.
- После завершения регулировок на электронной плате, закрыть блок управления, установить его на место, завинтить винт, крепящий блок управления, сбоку котла и установить нижнюю и затем переднюю панели котла.

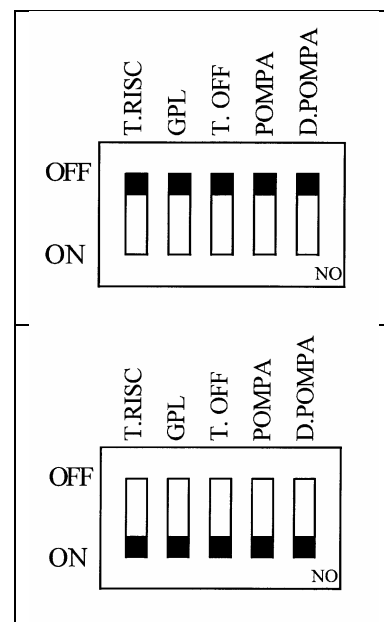


**Положение «OFF» нижеперечисленных переключателей означает:**

- |         |  |
|---------|--|
| T.RISC  | диапазон регулирования температуры воды в контуре отопления 30-85°C                                  |
| GPL     | режим работы котла на газе метан   |
| T-OFF   | минимальное время между двумя включениями котла по контуру отопления равно 3 мин.                    |
| POMPA   | время постциркуляции насоса в режиме отопления равно 3 мин с момента включения комнатного термостата |
| D.POMPA | переключатель должен быть всегда установлен в положение OFF (парные насосы)                          |

**Положение «ON» нижеперечисленных переключателей означает:**

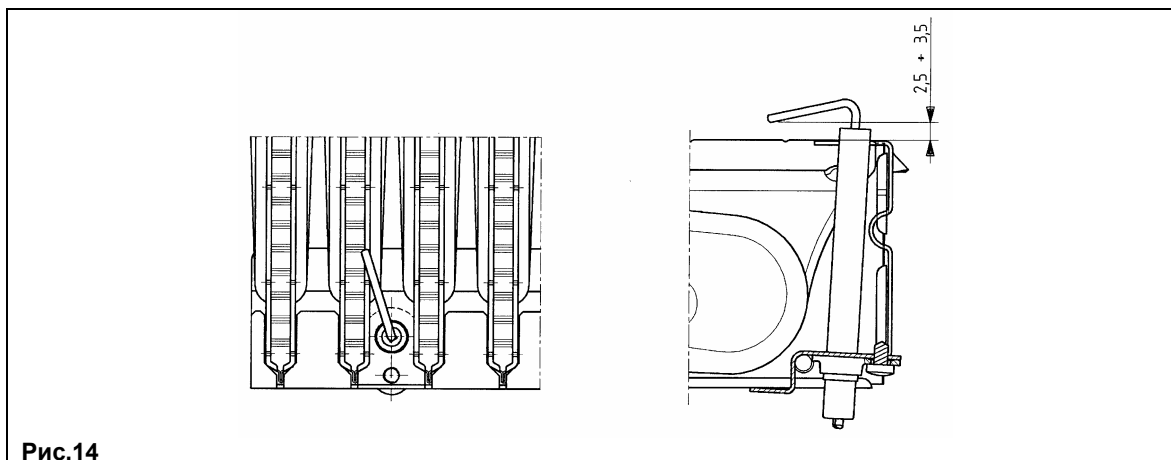
- |         |   |
|---------|---|
| T.RISC  | диапазон регулирования температуры воды в контуре отопления 30-45°C                                   |
| GPL     | режим работы котла на сжиженном газе  |
| T-OFF   | минимальное время между двумя включениями котла по контуру отопления равно 10 секунд                  |
| POMPA   | время постциркуляции насоса в режиме отопления равно 4 часа с момента включения комнатного термостата |
| D.POMPA | данное положение не предусмотрено для данной модели котла (парные насосы)                             |



Примечание: вышеописанные переключения необходимо производить при аппарате, отключенном от электросети.



## 12. Расположение электрода зажигания и электрода-датчика пламени



## 13. Контроль отходящих газов

Для контроля отходящих газов котлы с принудительной вытяжкой имеют две точки замера на конической муфте. Одна из них находится на вытяжном дымоходе и позволяет контролировать соответствие отходящих газов гигиеническим нормам.

Вторая точка замера находится на трубе забора воздуха и позволяет определить наличие продуктов сгорания в забираемом воздухе при использовании коаксиальной системы труб.

В точках замера определяют:

- температуру продуктов сгорания;
- содержание кислорода ( $O_2$ ) или, наоборот, двуокиси углерода ( $CO_2$ );
- содержание окиси углерода (CO).

Температура подаваемого воздуха определяется в точке замера на трубе подачи воздуха.



## 14. Демонтаж вторичного теплообменника

Пластинчатый теплообменник системы ГВС сделан из нержавеющей стали и легко снимается при помощи отвертки следующим образом:

- если возможно, слейте воду только из котла **кран слива воды из котла**;
- слейте воду из системы ГВС;
- перекройте кран на входе холодной воды;
- отвинтите два винта (прямо перед вами), крепящие теплообменник ГВС, и выньте его (**рис.15**).

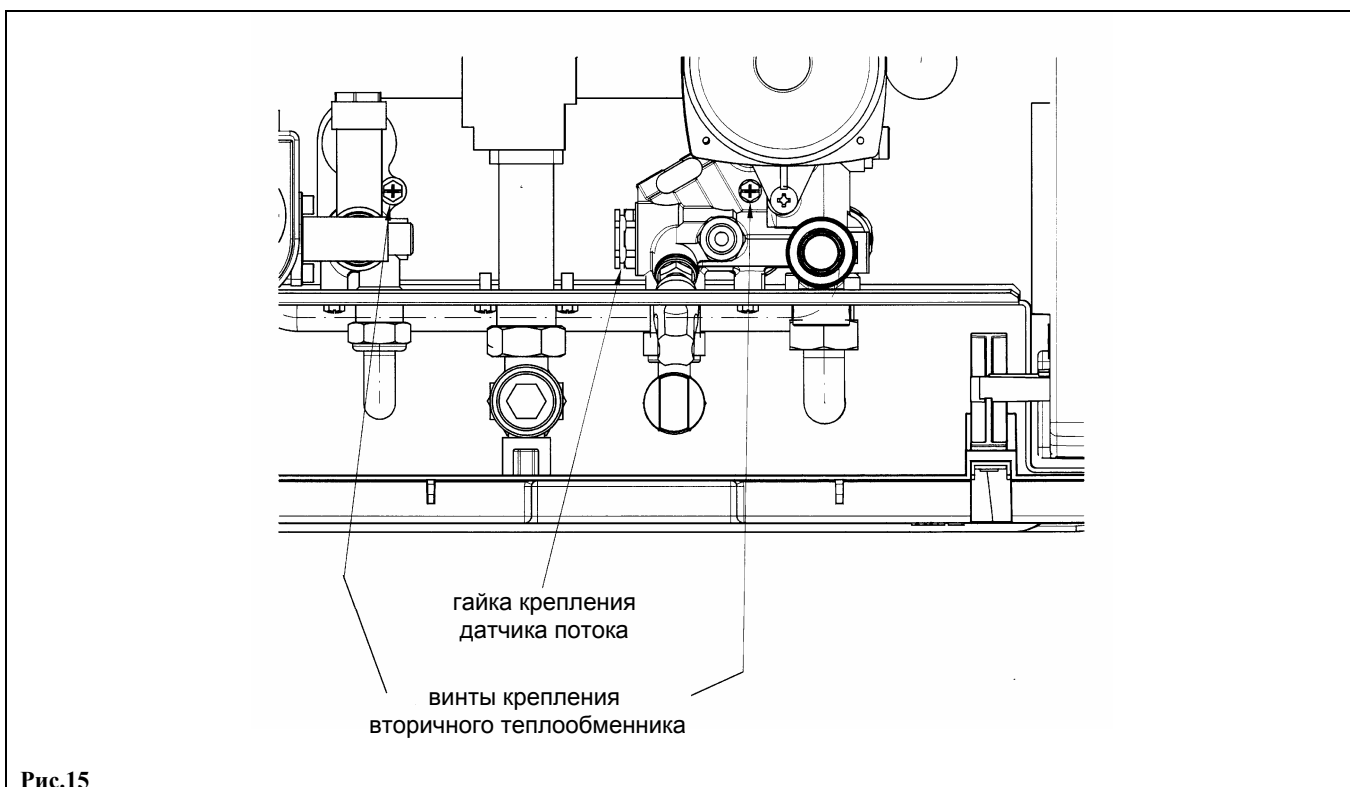


Рис.15

Для очистки вторичного теплообменника или контура ГВС рекомендуем использовать Cillit FFW-AL и Benckiser HF-AL.

## 15. Очистка фильтра на входе холодной воды

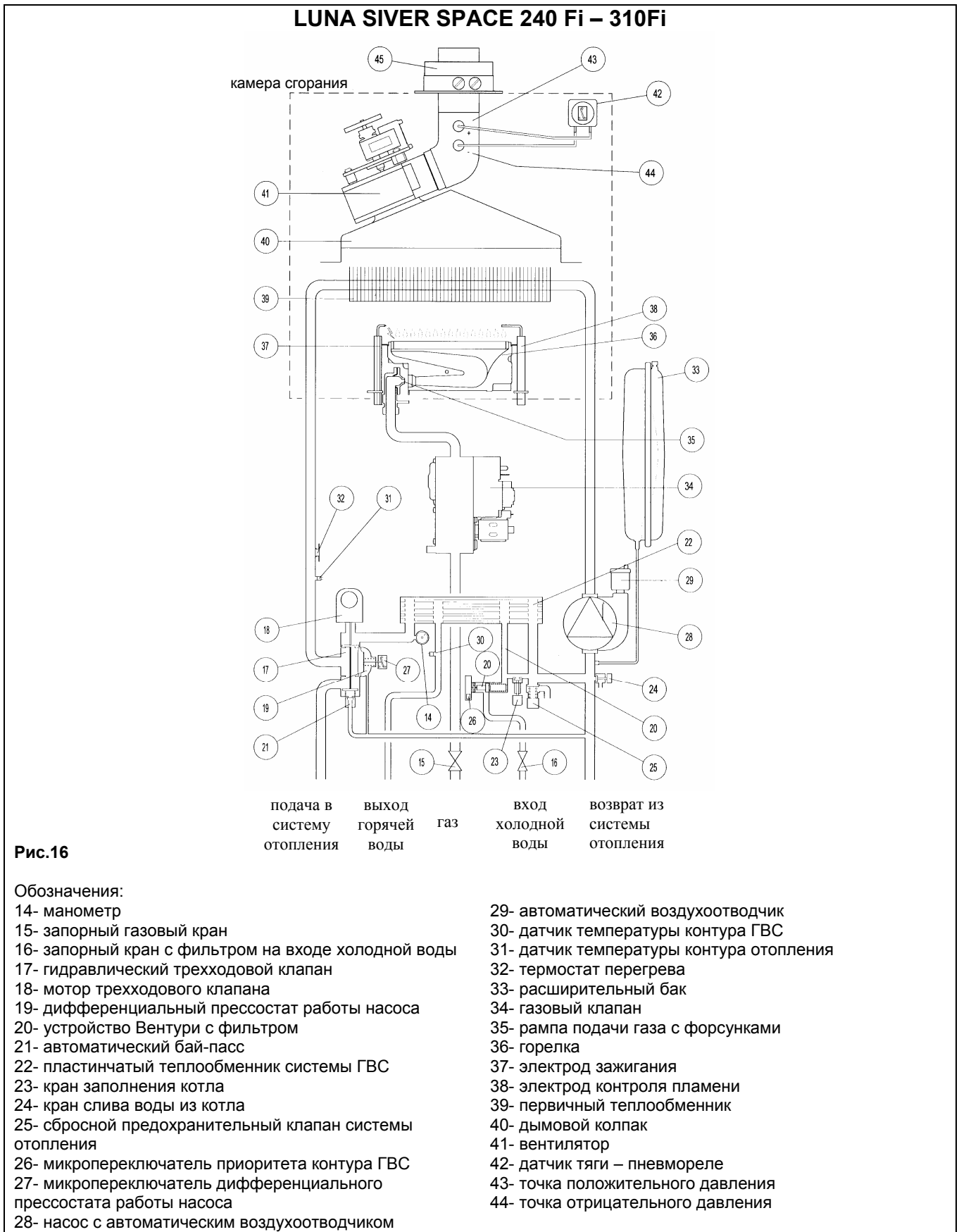
Котел оборудован фильтром для холодной воды, размещенным в гидравлическом блоке. Для его очистки действуйте следующим образом:

- слейте воду из системы ГВС;
- отверните гайку на блоке датчика протока воды (рис.15);
- выньте блок датчика протока воды вместе с фильтром;
- удалите загрязнения.

**Внимани:** При замене или чистке кольцевых прокладок «О-типа» в гидравлическом блоке не смазывайте их маслом. Смазывайте их только специальными средствами типа «Molykote 111».

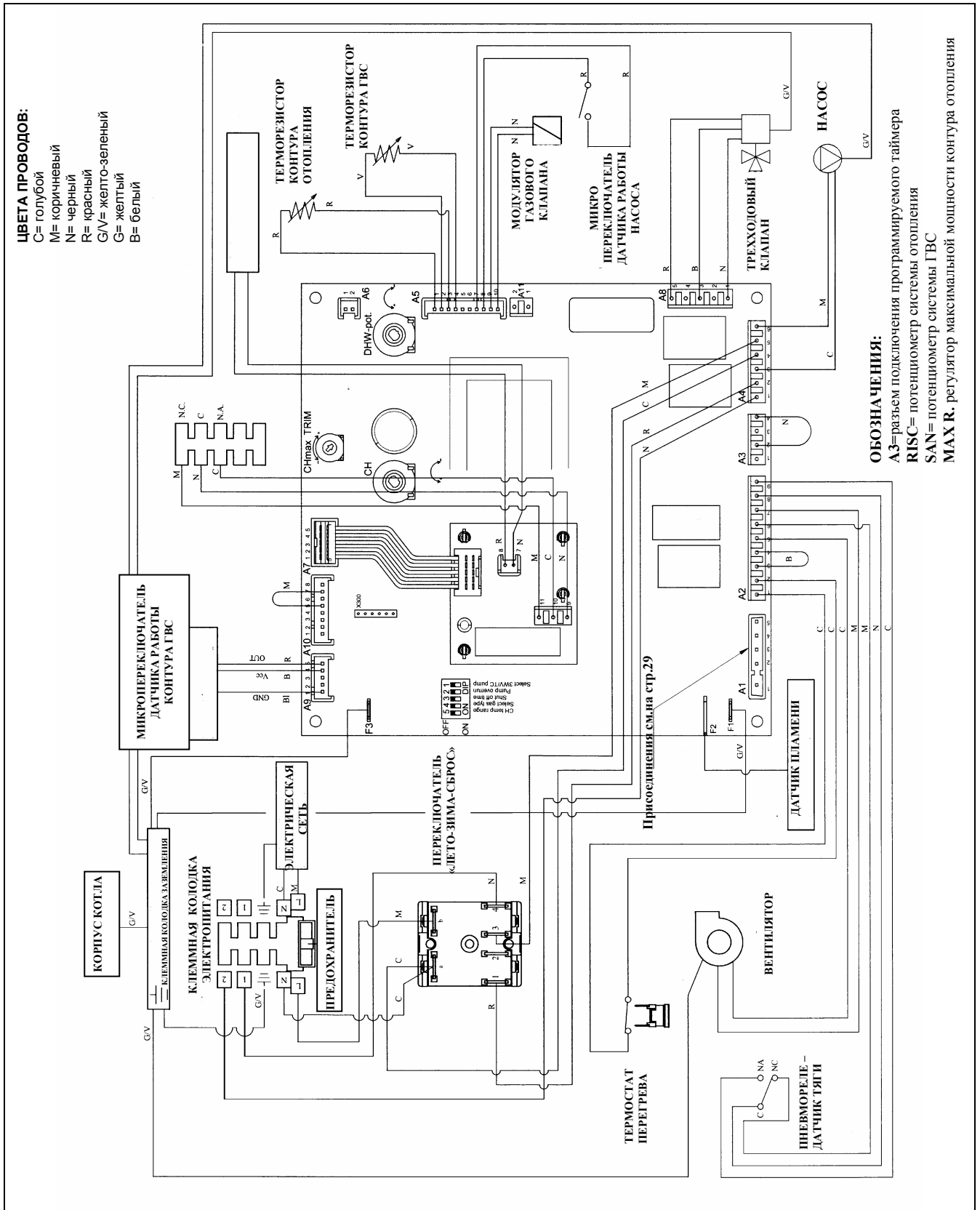


## 16. Функциональная схема





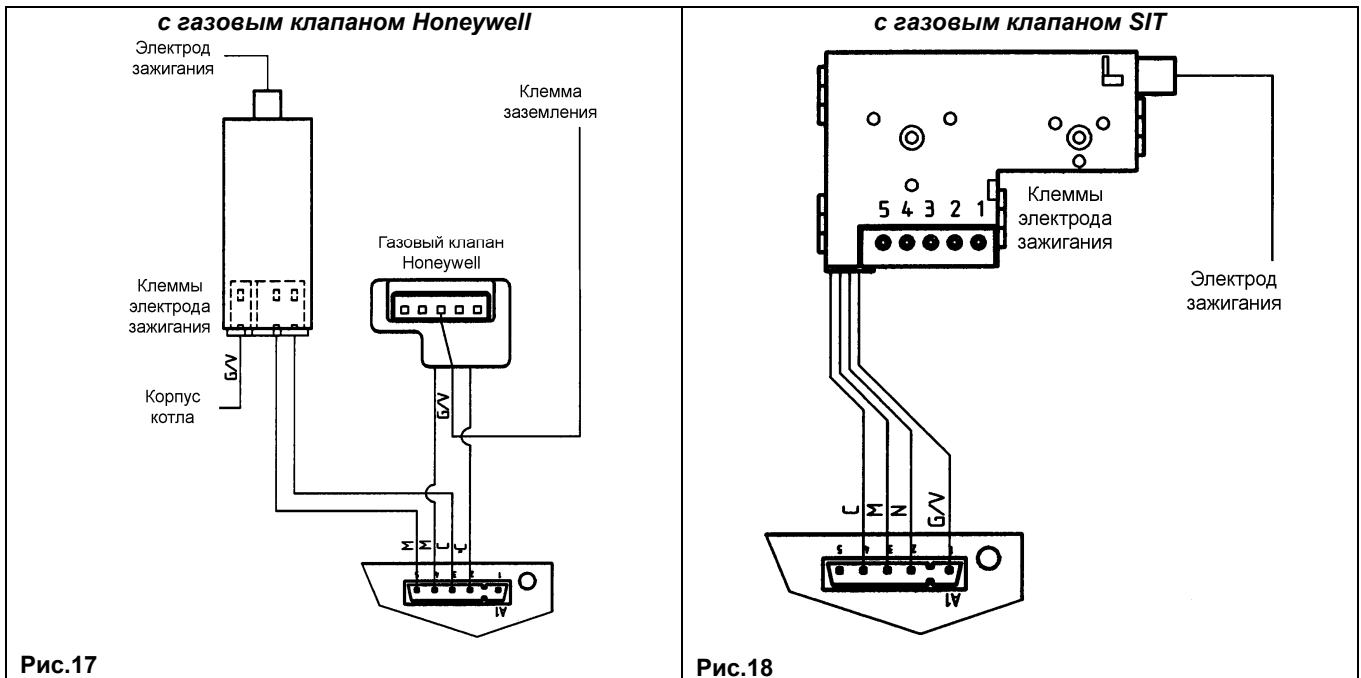
## 17. Схема электрических соединений LUNA SILVER SPACE 240Fi – 310Fi





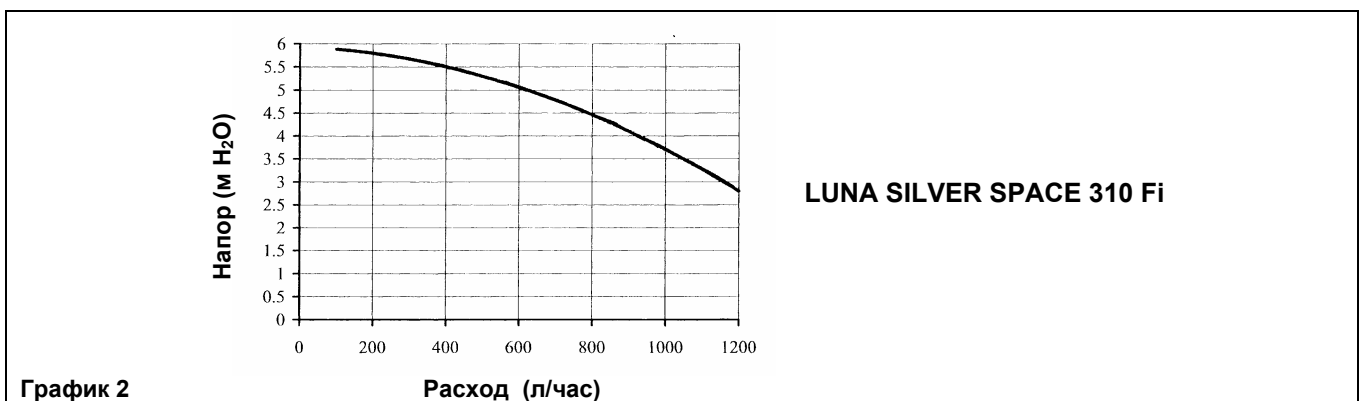
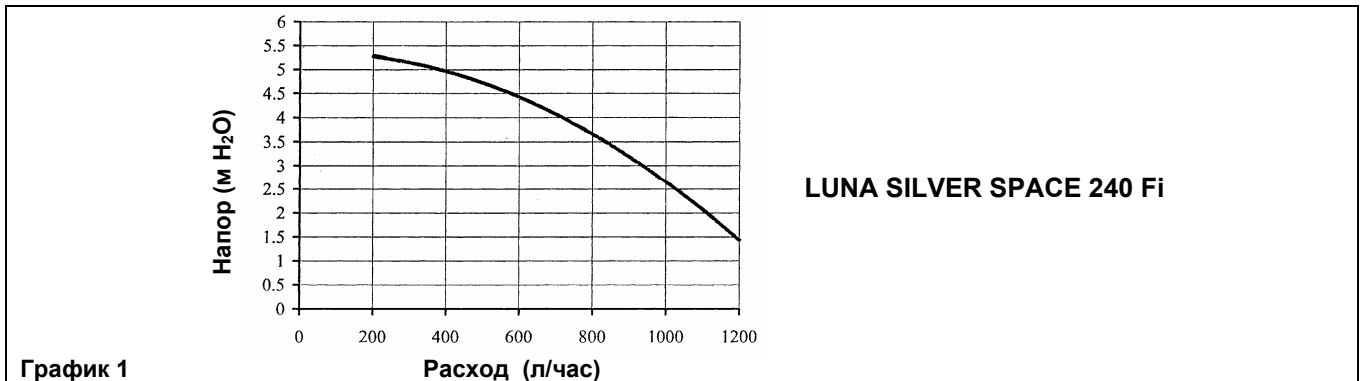
## 18. Подключение газового клапана и электророзжига

В котле могут быть установлены два разных газовых клапана. Ниже показаны схемы их подключения к электророзжигу:



## 19. Характеристики расход/напор

Высокопроизводительный насос подходит для установки в любой отопительной одноконтурной или двухконтурной системе. Встроенный в него автоматический воздухоотводчик позволяет эффективно удалить находящийся в отопительной системе воздух.





## 20. Присоединение зонального оборудования.

К данным котлам может быть присоединено зональное оборудование. Климатический регулятор QAA73 может использоваться как комнатный термостат одной из зон, в то время как для контроля над остальными зонами можно использовать обыкновенные комнатные термостаты.

Электрическая схема присоединений показана на рис. 19.

Климатический регулятор QAA73 устанавливает температуру на подаче в контур отопления только в случае запроса со стороны зоны, где установлен сам QAA73.

Значение температура на подаче в контур отопления в случае запроса со стороны остальных зон устанавливается с помощью потенциометра системы отопления, расположенного внутри блока управления (рис.20).

В случае одновременного запроса со стороны основной зоны, контролируемой устройством QAA73, и со стороны одной из вспомогательных зон, температура на подаче будет максимальной величиной между значением, установленным на климатическом регуляторе QAA73, и значением, задаваемым электронной платой котла.

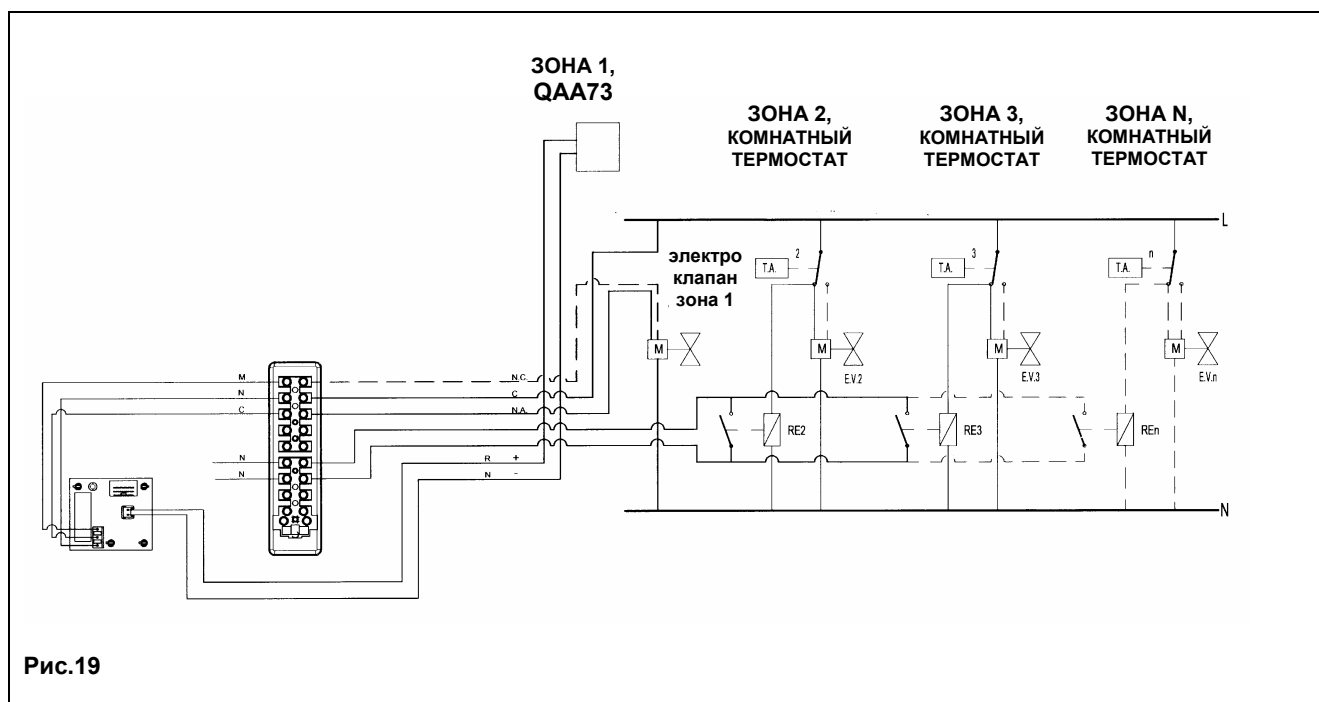


Рис.19

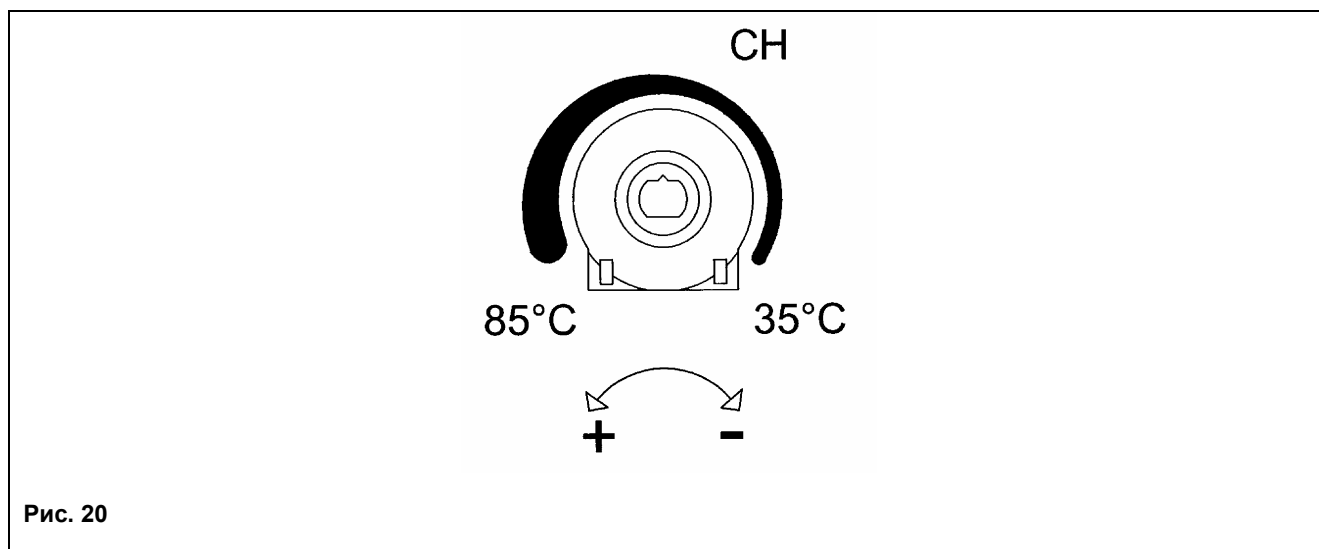


Рис. 20

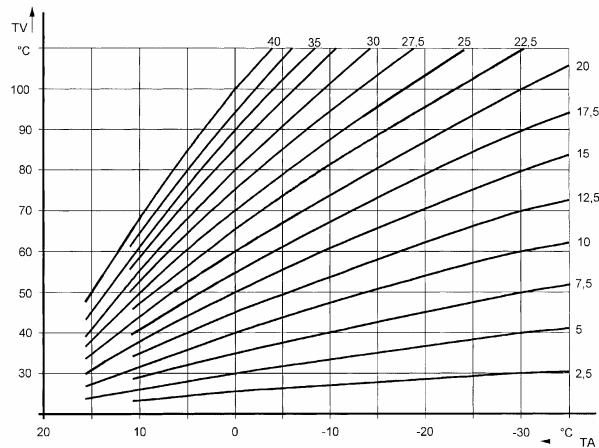


## 21 Присоединение датчика уличной температуры.

К данным котлам может быть присоединен датчик уличной температуры (заказывается отдельно).

Регулирование коэффициента рассеивания  $K_t$  осуществляется с помощью климатического регулятора QAA73 (параметр 70).

Внимание: значение температуры на подаче ТМ зависит от положения переключки T.RISC. (см. страницу 25). Таким образом, максимальное значение установленной температуры может быть равно 45 или 85°C.



TV = температура воды на подаче в контур отопления  
TA = температура наружного воздуха

График 3

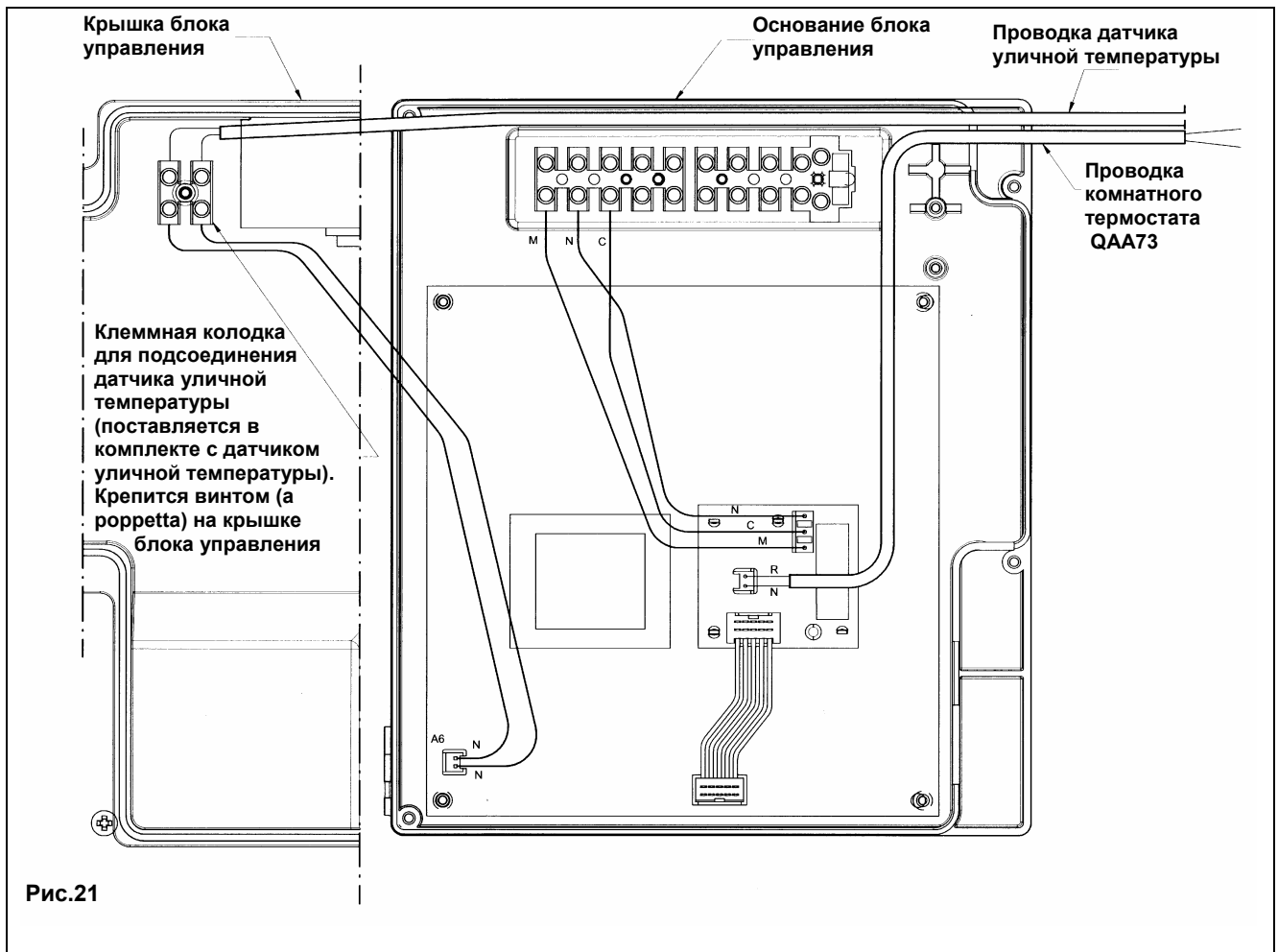


Рис.21





## 22. Присоединение зонального оборудования и датчика уличной температуры.

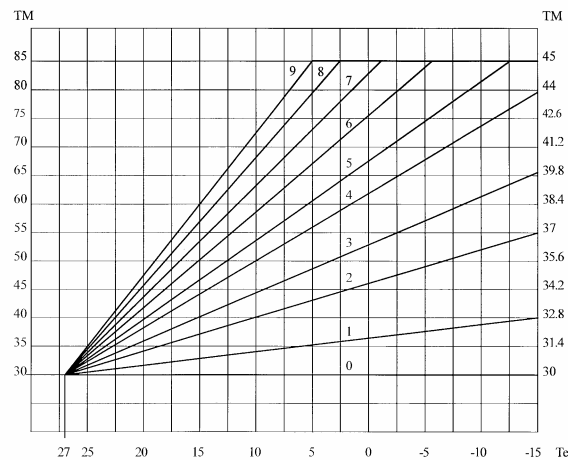
Подсоединить оборудование, как описано в предыдущих главах.

Регулировать коэффициент рассеивания  $K_t$  возможно или с климатического регулятора QAA73 (параметр 70), или с потенциометра системы отопления, расположенного внутри блока управления (см. рис. 22 и график 4).

Климатический регулятор QAA73 устанавливает температуру на подаче в контур отопления только в случае запроса со стороны зоны, где установлен сам QAA73.

Значение температуры на подаче в контур отопления в случае запроса со стороны остальных зон устанавливает электронная плата, расположенная внутри котла.

В случае одновременного запроса со стороны основной зоны, контролируемой устройством QAA73, и со стороны одной из вспомогательных зон, температура на подаче будет максимальной величиной между значением, установленным на климатическом регуляторе QAA73, и значением, задаваемым электронной платой котла.



ТМ = диапазон значений температуры воды на подаче в контур отопления  
Тв = температура наружного воздуха

График 4

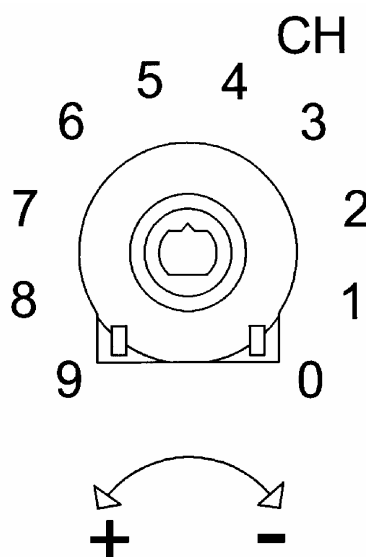


Рис. 22



## 23. Выписка из Норм и Правил ЕС для газовых котлов

Установка, тех. обслуживание и эксплуатация газовых котлов в Италии регламентируются нормами UNI-CIG п. 7129 и UNI-CIG п. 7131, выписку из которых мы предлагаем Вашему вниманию:

Сечения труб, составляющих газовую систему, должны обеспечивать подачу газа в нужном объеме для удовлетворения максимального запроса, с ограничением потери давления между счетчиком и любым используемым устройством не более:

- 1,0 мбар для природного газа
- 2,0 мбар для сжиженного газа

Трубы, составляющие стационарную часть системы, должны быть стальными, медными или полиэтиленовыми

а) Стальные трубы могут быть без сварки или сварены вдоль. Присоединения стальных труб могут быть выполнены с использованием патрубков с резьбой, соответствующим нормам UNI ISO 7/1, или при помощи контактной сварки плавлением. Патрубки и специальные части должны быть выполнены из стали или из ковкого чугуна.

Категорически запрещается использование в качестве изоляционного материала на основе сурика и подобных веществ.

б) Медные трубы по своим качественным характеристикам и размерам должны соответствовать нормам UNI 6507. Для подземных медных трубопроводов минимальная толщина трубы = 2,0 мм.

Присоединения медных труб должны быть выполнены при помощи контактной сварки или электросварки, а также путем механического присоединения, при этом необходимо помнить, что последний способ не допускается для труб, проложенных по специальным каналам, и подземных трубопроводов.

с) Полиэтиленовые трубы, предназначенные исключительно для подземных трубопроводов, по своим качественным характеристикам должны соответствовать нормам UNI ISO 4437, с минимальной толщиной трубы = 3,0 мм.

Патрубки и специальные части полиэтиленовых труб должны быть выполнены также из полиэтилена. Присоединения должны проводиться методом контактной сварки плавлением или при помощи нагретых элементов, а также методом электрической сварки плавлением.

### Установка системы

Запрещается установка газовых систем с относительной плотностью газа более 0,80 (тяжелее воздуха) в помещениях с полом ниже уровня земли.

Трубы могут быть установлены на виду, в специальных каналах или под землей. Не допускается установка газовых труб в контакте с водопроводными трубами.

Запрещается использование газовых труб в качестве заземлителей, проводников заземления и защитных проводников электрических систем и устройств, в том числе телефона.

Также запрещается установка газовых труб в дымоходах, в системе мусоропровода, в шахте лифта, а также в пространствах электро- и телефонных систем.

В верхней части любого отвода от используемого устройства, т.е. в верхней части любой гибкой или жесткой подводки соединения устройства с системой, на виду и в легко доступном месте, должен быть установлен отсечной кран.

При установке счетчика вне помещения необходимо установить аналогичный кран непосредственно в месте установки.

Баллоны со сжиженным газом должны быть установлены на удалении от источников тепла для защиты баллонов от прямого воздействия тепла и предотвращения нагрева выше 50 °С.

Баллоны со сжиженным газом могут быть установлены только в хорошо проветриваемых помещениях (за счет окон, дверей и пр.).

В любом жилом помещении с кубатурой до 20 м<sup>3</sup> может быть установлено не более одного баллона с содержанием 15 кг. В помещениях с кубатурой до 50 м<sup>3</sup> может быть установлено не более двух баллонов с общим содержанием 30 кг. Установка баллонов с суммарным содержанием более 50 кг должна проводиться вне помещения.

### Установка устройств

Установщик должен проверить, что используемое устройство настроено на работу с данным типом газа.

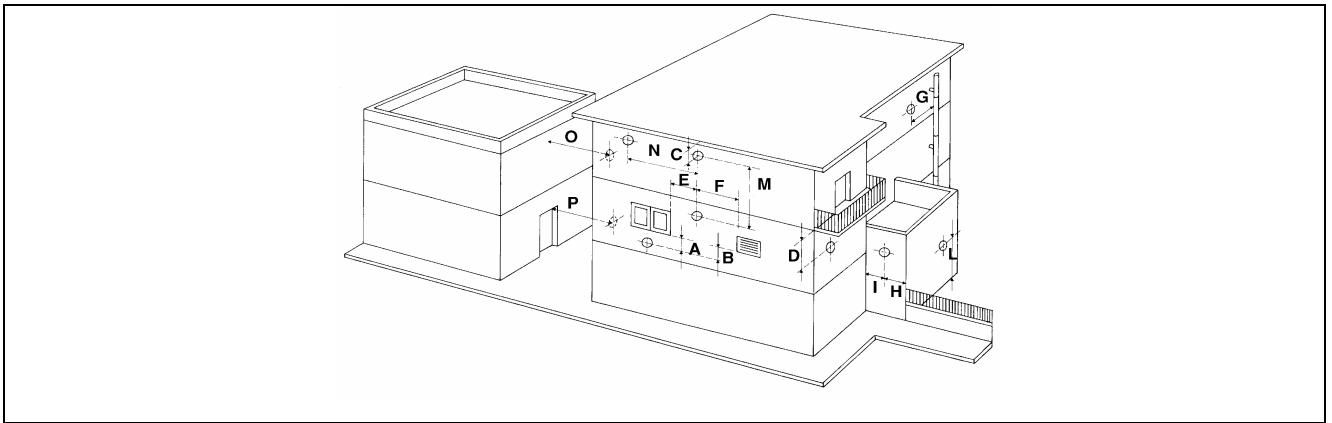
Стационарные устройства должны быть присоединены к системе при помощи жесткой металлической трубы или гибкой подводки из нержавеющей стали.

### Котлы с принудительной вентиляцией.

Выписка из Норм и Правил ЕС UNI 7129 (январь 1992г.)

Газовое оборудование для домашнего использования, подключенное к газовой сети. Проектирование, установка и эксплуатация.

Местоположение наконечника (вывода) трубы	Размер, показанный на рисунке	Расстояние в мм (для приборов мощностью от 16 до 35 кВт)
Под окном	A	600
Под вентиляционным отверстием	B	600
Под водостоком	C	300
Под балконом	D	300
От окна	E	400
От вентиляционного отверстия	F	600
От водосточных труб вертикальных или горизонтальных	G	300
От угла здания	H	300
От ниши в здании	I	300
От уровня земли	L	2500
Между двумя вертикальными наконечниками труб	M	1500
Между двумя горизонтальными наконечниками труб	N	1000
От другой стены, на которой в радиусе 3 м от отверстия для выхода дыма нет других отверстий для выхода продуктов сгорания и наконечников труб.	O	2000
Как указано в пункте "O", но в радиусе 3м от отверстия для выхода дыма имеются другие отверстия для выхода продуктов сгорания и наконечники труб.	P	3000



### Отвод продуктов сгорания

Газовые устройства, снабженные патрубком газоотводной трубы, должны быть присоединены напрямую к эффективному дымоходу: только при отсутствии дымохода допускается отвод продуктов сгорания непосредственно из помещения.

Присоединение к дымоходу (рис. А) должно быть осуществлено с соблюдением следующих норм:

- присоединение должно быть герметично и выполнено из материалов, способных выдержать нормальные механические нагрузки и устойчивых к воздействию тепла, продуктов сгорания и их агрессивных конденсатов;
- присоединение должно иметь не более трех перемен направления, включая присоединительный патрубок дымохода, с внутренними углами более 90°. Изменения направления должны быть выполнены исключительно при помощи специальных колен;
- ось конечного участка присоединения должна быть перпендикулярна внутренней стене, противоположной дымоходу;
- сечение по всей длине присоединения должно быть не менее сечения выходной трубы устройства;
- в присоединении должны отсутствовать отсечные устройства (заглушки).

При прямом отводе продуктов сгорания из помещения (рис. В) не допускается более двух изменений направления.

### Вентиляция помещений

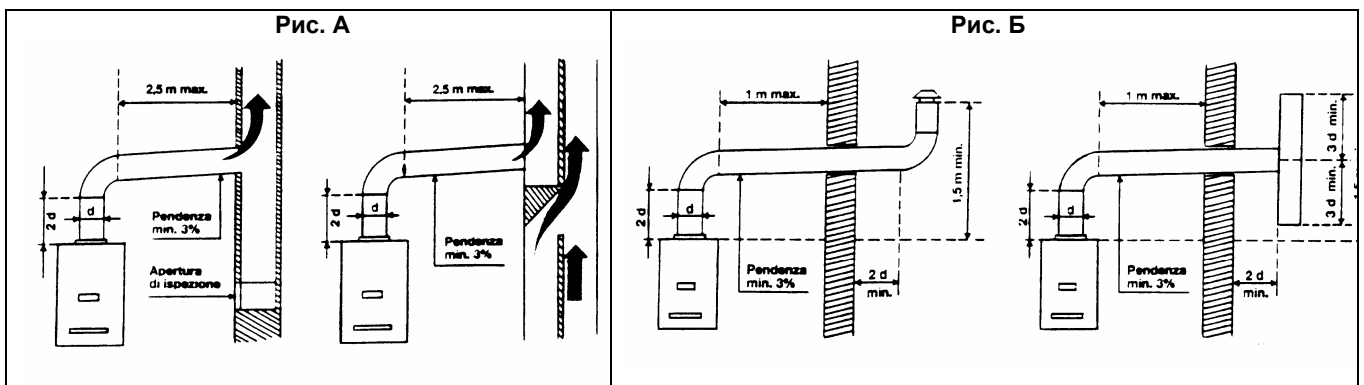
В помещении, где установлены газовые устройства, должна быть обеспечена обязательная подача воздуха в количестве, необходимом для нормального горения газа и вентиляции помещения.

Подача воздуха должна осуществляться напрямую через:

- стационарные вентиляционные отверстия, выполненные на стенах помещения и выходящие наружу;
- вентиляционных каналов, отдельных или разветвленных.

Вентиляционные отверстия на внешних стенах помещения должны отвечать следующим требованиям:

- иметь общее свободное сечение прохода не менее 6 см<sup>2</sup> на каждый кВт тепловой мощности при минимальной установке 100 см<sup>2</sup>;
- иметь конструкцию, обеспечивающую беспрепятственное поступление воздуха, как с внешней, так и с внутренней стороны стены;
- вентиляционные отверстия должны быть защищены, например, решетками, металлической сеткой и т.д., с сохранением при этом полезного сечения, указанного выше;
- вентиляционные отверстия должны быть расположены приблизительно на уровне пола, при этом они не должны мешать работе устройств отвода продуктов сгорания; в случае, если такое положение вентиляционных отверстий окажется невозможно, необходимо увеличить сечение соответствующих отверстий не менее, чем на 50%.





## 24. Технические характеристики

Котлы моделей LUNA SILVER SPACE		240 Fi	310 Fi
Максимальная тепловая мощность	кВт	26,3	34,3
Минимальная тепловая мощность	кВт	10,6	11,9
Максимальная полезная тепловая мощность	кВт	24	31
	ккал/час	20600	26700
Минимальная полезная тепловая мощность	кВт	9,3	10,4
	ккал/час	8000	8900
КПД при номинальной мощности	%	90,3	90,3
КПД при 30% мощности	%	88	88
Максимальное давление в системе отопления	бар	3	3
Объем расширительного бака	л	8	8
Давление в расширительном баке	бар	0,5	0,5
Максимальное входное давление холодной воды	бар	8	8
Минимальное входное давление холодной воды	бар	0,2	0,2
Минимальный расход воды в контуре ГВС	л/мин	2,5	2,5
Количество горячей воды при $\Delta T=25^{\circ}\text{C}$	л/мин	13,7	17,8
Количество горячей воды при $\Delta T=35^{\circ}\text{C}$	л/мин	9,8	12,7
Количество горячей воды согласно EN 625	л/мин	10,5	13,7
Диаметр коаксиального дымохода	мм	60	60
Диаметр коаксиального воздуховода	мм	100	100
Диаметр двухтрубного дымохода	мм	80	80
Диаметр двухтрубного воздуховода	мм	80	80
Максимальный выход отходящих газов	кг/сек	0,020	0,019
Минимальный выход отходящих газов	кг/сек	0,017	0,018
Максимальная температура отходящих газов	$^{\circ}\text{C}$	146	160
Минимальная температура отходящих газов	$^{\circ}\text{C}$	106	120
Тип газа (природный или сжиженный)	-	G20	G20
	-	G31	G31
Давление подачи природного газа (метан)	мбар	20	20
Давление подачи сжиженного газа (пропан)	мбар	37	37
Напряжение электропитания	В	230	230
Частота питающей сети	Гц	50	50
Номинальная электр. мощность	Вт	170	190
Масса Нетто	кг	40,5	42,5
Габариты:	высота	мм	830
	ширина	мм	550
	глубина	мм	250
Уровень защиты от влаги и пыли (согласно EN60529)	-	IP X5D	
Минимальная температура функционирования	$^{\circ}\text{C}$	- 15	- 15

Компания BAXI S.p.A., постоянно работая над совершенствованием предлагаемой продукции, оставляет за собой право без предварительного уведомления вносить необходимые технические изменения в свою продукцию. Настоящее руководство поставляется в качестве информативной поддержки и не может считаться контрактом в отношении третьих лиц.

**BAXI S.p.A.**  
36061 Bassano del Grappa (VI) Italia  
Via Trozzetti, 20  
Tel. 0424 517111  
Telefax 0424 38089

Компания «БАКСИ»  
Представительство в России  
Тел./факс +7 095 101-39-14  
E-mail: [service@baxi.ru](mailto:service@baxi.ru)  
Сайт: [www.baxi.ru](http://www.baxi.ru)