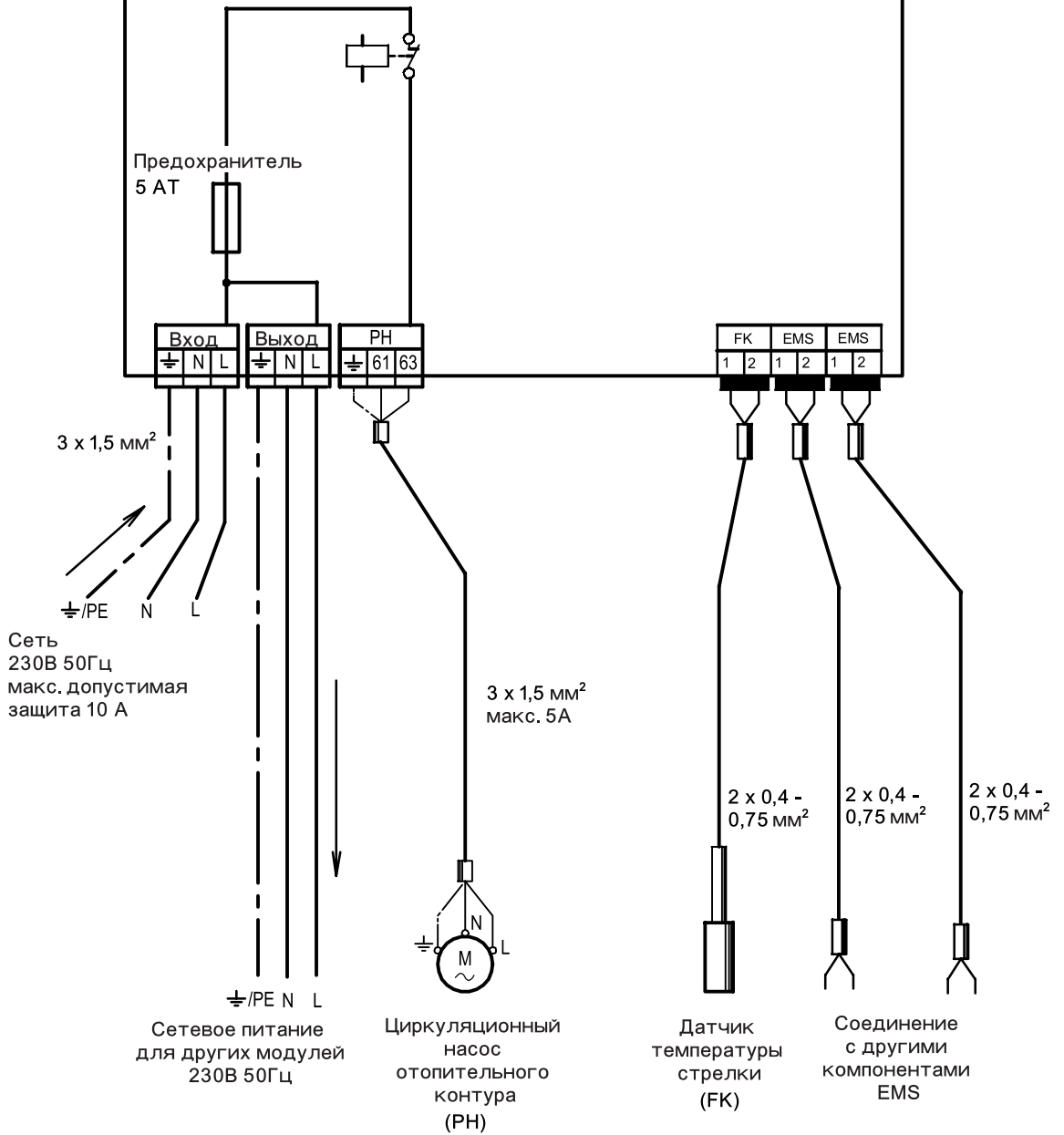


# Модуль стрелки WM10



**Замечание!**  
 Все подключения, установку предохранителей, главного выключателя, аварийного выключателя и все защитные мероприятия выполнять в соответствии с местными предписаниями.  
 Внимание! Защитный жел./зел. провод нельзя использовать в качестве провода цепи управления.  
 При подключении соблюдать соответствие фаз.  
 Не использовать штекер с заземляющим контактом.