

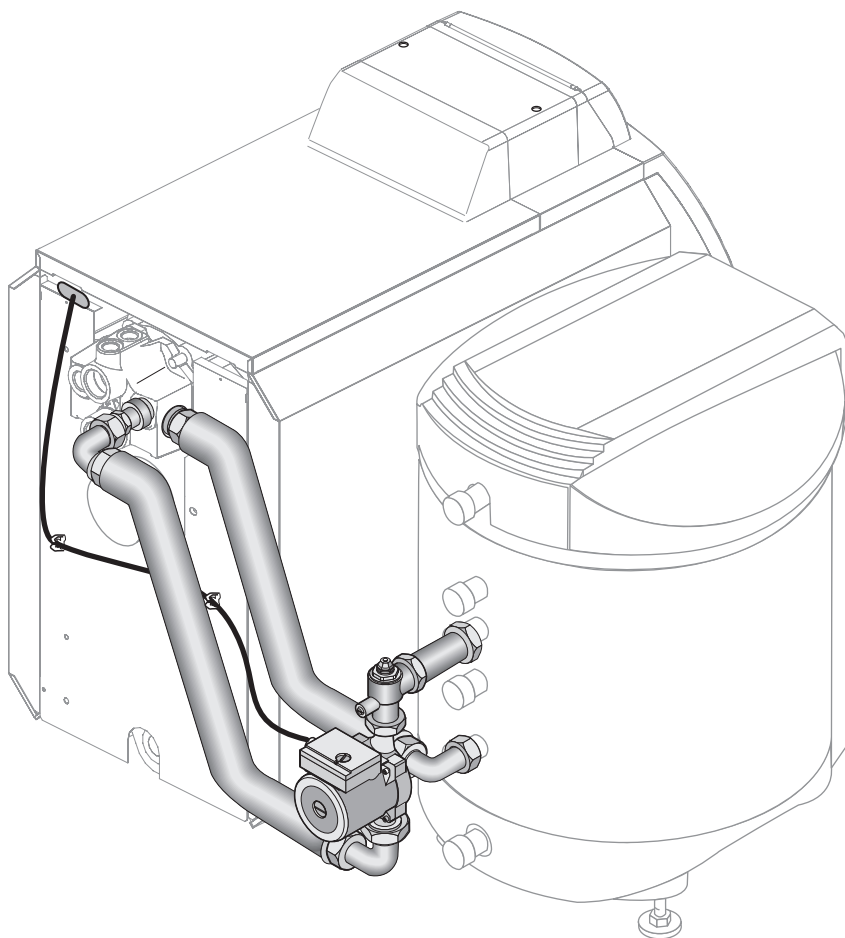
Инструкция по монтажу

**Соединительный трубопровод
котел - бак-водонагреватель**

Logano G215/G225

Logalux SU160/200/300

Logalux ST150/200/300



Будерер сервис

1	Установка оборудования.	3
2	Объем поставки.	4
3	Монтаж	5
3.1	Монтаж трубопроводов.	5
3.1.1	Подготовка монтажа	6
3.2	Подключение обратной линии для комбинации котел/бак.	6
3.3	Подключение подающей линии для комбинации котел/бак	7
4	Электрическое подключение	9
5	Заполнение установки.	10

Об этой инструкции

Настоящая инструкция содержит важную информацию о безопасном и правильном монтаже соединительных трубопроводов.

В этой инструкции приводится описание монтажа трубопроводов только для котла Logano G225.

Инструкция по монтажу предназначена для специалистов, которые имеют специальное образование и опыт работы с отопительными установками.

Используйте только фирменные запчасти Будерус. Мы не несем ответственности за повреждения, возникшие в результате применения запасных частей, поставленных не фирмой Будерус.

Применение по назначению

Соединительные трубопроводы предназначены для подключения котлов Logano G215 и Logano G225 к бакам-водонагревателям Logalux SU160/200/300 или Logalux ST150/200/300.



УКАЗАНИЕ ДЛЯ ПОТРЕБИТЕЛЯ

При монтаже и работе отопительной установки соблюдайте нормы и правила, действующие в той стране, где она эксплуатируется!

1 Установка оборудования



ВОЗМОЖНО ПОВРЕЖДЕНИЕ ОБОРУДОВАНИЯ

осторожно!

вследствие замерзания установки.

Котел должен быть установлен в помещении, защищенном от холода.

Бак-водонагреватель может быть расположен рядом с котлом, слева или справа от него (рис. 1). На рисунке бак расположен слева от котла. Необходимо соблюдать минимальные расстояния. При уменьшении расстояний будет затруднен доступ к котлу.

Монтажная поверхность или фундамент должны выдерживать нагрузку, быть ровными и горизонтальными.

Бак-водонагреватель и отопительный котел выровнять в горизонтальной и вертикальной плоскостях.

Бак	SU160/200	SU300	ST
A (мм)	140	80	80
B (мм)	556	672	692

Таб. 1 Размеры A и B

Типоразмер отопительного котла	45	55	68	85
L (мм)	995	1155	1235	1355

Таб. 2 Размер L



УКАЗАНИЕ ДЛЯ ПОТРЕБИТЕЛЯ

При необходимости оставьте место для дополнительного оборудования.

Выполняйте указания инструкций по монтажу и техническому обслуживанию отопительного котла и бака.

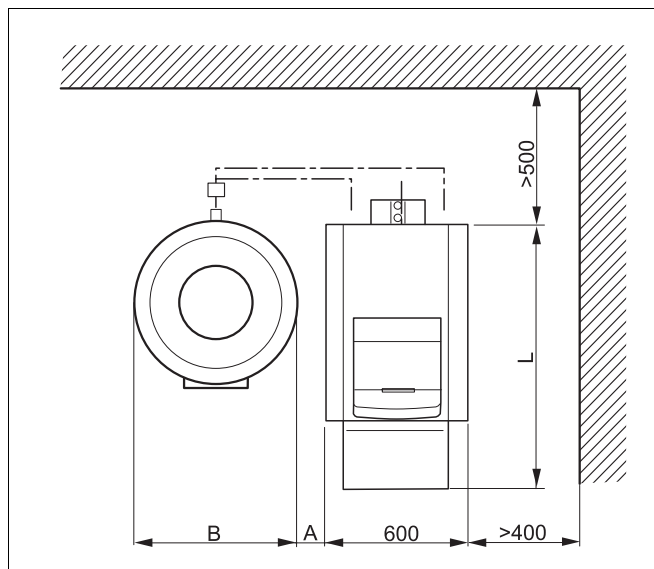


Рис. 1 Размещение оборудования (размеры в мм)

2 Объем поставки

Монтаж бака и отопительного котла с системой управления производится в соответствии с инструкциями по монтажу, прилагаемыми к этому оборудованию.



ОСТОРОЖНО!

ВОЗМОЖНО ПОВРЕЖДЕНИЕ ОБОРУДОВАНИЯ

из-за неплотных соединений.

Не следует дополнительно наносить смазку на предварительно установленные кольца.

Следите за тем, чтобы эти уже установленные кольца не были повреждены.

Материал	Количество [шт.]	Рис. 2 Поз.
Инструкция по монтажу	1	
Кольцо Ø 35 x 3	2	1
Двойной ниппель G 1	2	2
Уплотнение Ø 24 x 30,5 x 2	8	3
Металлический гофрированный шланг с накидными гайками и теплоизоляцией (800 мм)	1	4
Металлический гофрированный шланг с накидными гайками и теплоизоляцией (850 мм)	1	5
Угловой обратный клапан	1	6
Удлинительный элемент G 1	1	7
Уплотнение Ø 28 x 44 x 2	2	8
Загрузочный насос бака-водонагревателя с соединительным трубопроводом	1	9
Переходный уголок G 1½ x G 1	1	10
Уголок с накидной гайкой G 1	2	11
Фиксатор кабеля	2	12

Таб. 3 Объем поставки трубопроводов

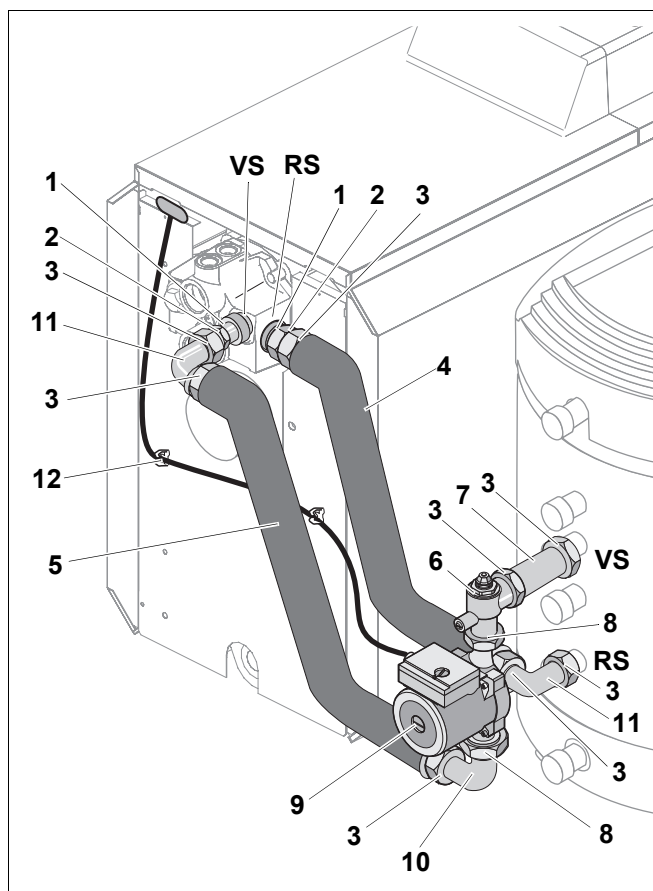


Рис. 2 Объем поставки трубопроводов

3 Монтаж



ВОЗМОЖНО ПОВРЕЖДЕНИЕ ОБОРУДОВАНИЯ

ОСТОРОЖНО!

из-за неправильного монтажа или эксплуатации.

Выполняйте рекомендации инструкций по монтажу и техническому обслуживанию, а также инструкций по эксплуатации отопительного котла и бака-водонагревателя.

3.1 Монтаж трубопроводов



УКАЗАНИЕ ДЛЯ ПОТРЕБИТЕЛЯ

Все подключения должны производиться только в указанных на рис. 3 местах.



ВОЗМОЖНО ПОВРЕЖДЕНИЕ ОБОРУДОВАНИЯ

ОСТОРОЖНО!

из-за поврежденных металлических гофрированных шлангов.

Радиус сгиба металлических гофрированных шлангов должен быть не менее 75 мм. Шланги можно сгибать только через 80 мм после накидной гайки (примерно ширина ладони).



ВОЗМОЖНО ПОВРЕЖДЕНИЕ ОБОРУДОВАНИЯ

ОСТОРОЖНО!

из-за неплотных соединений.

Момент затяжки:

- Затяните все резьбовые соединения рукой, затем еще на 1/8 оборота гаечным ключом (что соответствует моменту затяжки 60 Нм).

- Перед монтажом трубных соединений проверьте возможное повреждение штуцеров на баке-водонагревателе.



УКАЗАНИЕ ДЛЯ ПОТРЕБИТЕЛЯ

Если одно из резьбовых соединений потребует открутить, то перед повторным закручиванием нужно установить новое уплотнение.

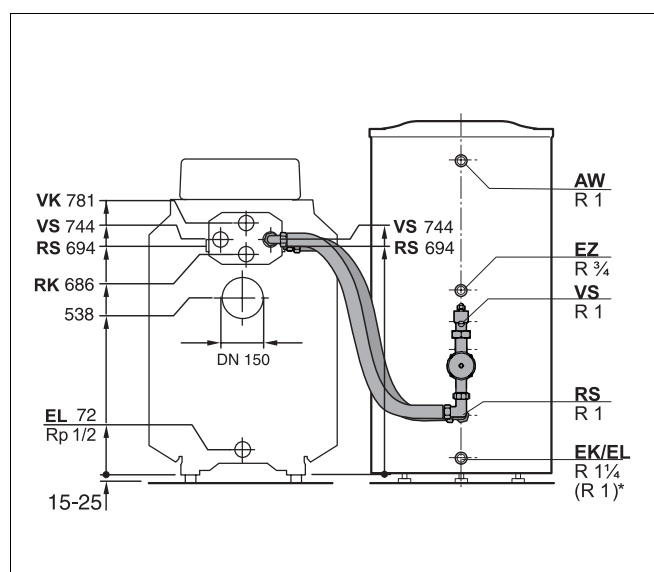


Рис. 3 Подключения котла

* для SU160 и SU200

AW	= выход горячей воды
EK	= вход холодной воды
EL	= слив
EZ	= вход циркуляции
RK	= обратная линия котла
RS	= обратная линия бака-водонагревателя
VK	= подающая линия котла
VS	= подающая линия бака-водонагревателя
VSL	= предохранительная подающая линия

3.1.1 Подготовка монтажа

- Снять теплоизоляцию (рис. 4, **поз. 3**) и крышку защиты от излучения (рис. 4, **поз. 4**) с соединительного элемента (см. инструкцию по монтажу отопительного котла).
- Удалить заглушку (рис. 4, **поз. 2**) и уплотнение (рис. 4, **поз. 1**) с соединительного элемента.

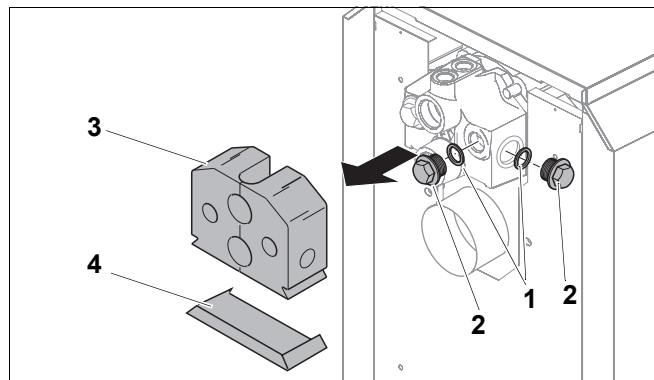


Рис. 4 Демонтаж деталей на соединительном участке

Поз. 1: прокладка

Поз. 2: заглушка

Поз. 3: теплоизоляция

Поз. 4: крышка защиты от излучения

3.2 Подключение обратной линии для комбинации котел/бак

- Установить кольцо (рис. 5, **поз. 1**) в паз двойного ниппеля (рис. 5, **поз. 2**) и закрутить ниппель в отверстие для подключения обратной линии бака-водонагревателя на отопительном котле (рис. 5).
- Уложить уплотнение (рис. 5, **поз. 3**) в накидную гайку короткого металлического гофрированного шланга (рис. 5, **поз. 4**) и прочно прикрутить к двойному ниппелю.

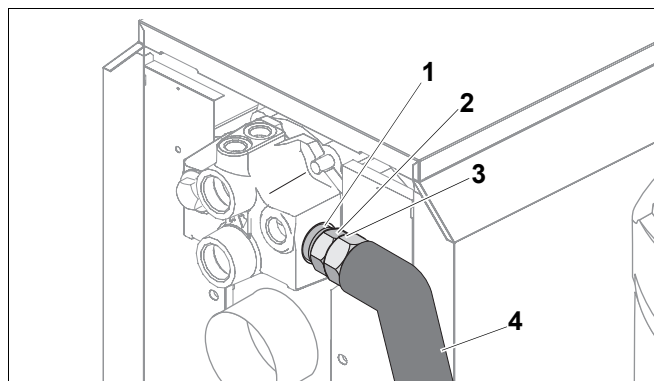


Рис. 5 Подключение обратной линии к отопительному котлу

Поз. 1: кольцо Ø 35 x 3

Поз. 2: двойной ниппель G 1

Поз. 3: уплотнение Ø 24 x 30,5 x 2

Поз. 4: короткий металлический гофрированный шланг с накидными гайками

- Уложить уплотнение (рис. 6, **поз. 1**) в накидную гайку уголка (рис. 6, **поз. 2**) и прикрутить уголок к обратной линии бака (RS).
- Уложить уплотнение (рис. 6, **поз. 1**) в накидную гайку металлического гофрированного шланга и прикрутить к уголку.

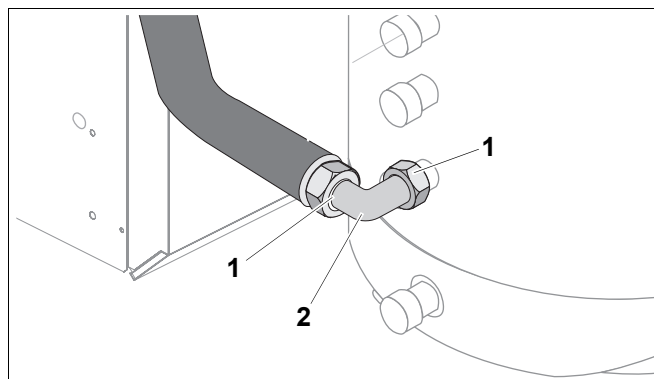


Рис. 6 Подключение обратной линии к баку-водонагревателю

Поз. 1: уплотнение $\varnothing 24 \times 30,5 \times 2$

Поз. 2: уголок G 1

3.3 Подключение подающей линии для комбинации котел/бак

- Уложить кольцо (рис. 7, **поз. 1**) в паз двойного ниппеля (рис. 7, **поз. 2**) и закрутить ниппель в отверстие для подключения подающей линии бака-водонагревателя на отопительном котле.
- Уложить уплотнение (рис. 7, **поз. 3**) в накидную гайку уголка и прикрутить уголок к двойному ниппелю.
- Уложить уплотнение (рис. 7, **поз. 3**) в накидную гайку металлического гофрированного шланга (рис. 7, **поз. 5**) и слегка прикрутить к уголку (рис. 7, **поз. 4**).

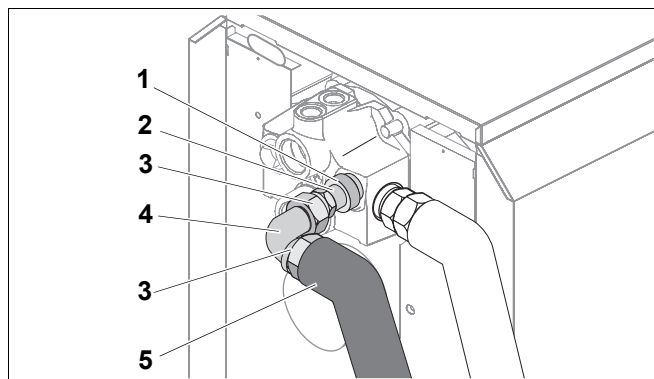


Рис. 7 Монтаж трубопровода на отопительном котле

Поз. 1: кольцо $\varnothing 35 \times 3$

Поз. 2: двойной ниппель G 1

Поз. 3: уплотнение $\varnothing 24 \times 30,5 \times 2$

Поз. 4: уголок G 1

Поз. 5: длинный металлический гофрированный шланг с накидной гайкой

- Уложить уплотнение (рис. 8, **поз. 1**) в накидную гайку удлинительного элемента (рис. 8, **поз. 2**) и прикрутить удлинительный элемент к подающей линии бака.
- Уложить уплотнение (рис. 8, **поз. 1**) в накидную гайку углового обратного клапана (рис. 8, **поз. 3**) и прикрутить угловой обратный клапан к удлинительному элементу.
- Уложить уплотнение (рис. 8, **поз. 4**) для насоса в другую накидную гайку углового обратного клапана и прикрутить насос (рис. 8, **поз. 5**) с направлением потока вверх к угловому обратному клапану.
- Второе уплотнение (рис. 8, **поз. 4**) для насоса уложить в переходный уголок (рис. 8, **поз. 6**) и прикрутить переходный уголок ко всасывающей патрубку насоса (рис. 8, **поз. 5**).
- Держите металлический гофрированный шланг (рис. 7, **поз. 5**) между двумя подключениями и предварительно придайте ему форму.
- Уложить уплотнения (рис. 8, **поз. 1**) в накидные гайки металлического гофрированного шланга и прикрутить его к переходному уголку (рис. 8, **поз. 6**) и уголку (рис. 7, **поз. 4**).
- Затянуть накидные гайки уголка (рис. 7, **поз. 4**) и переходного уголка (рис. 8, **поз. 6**).

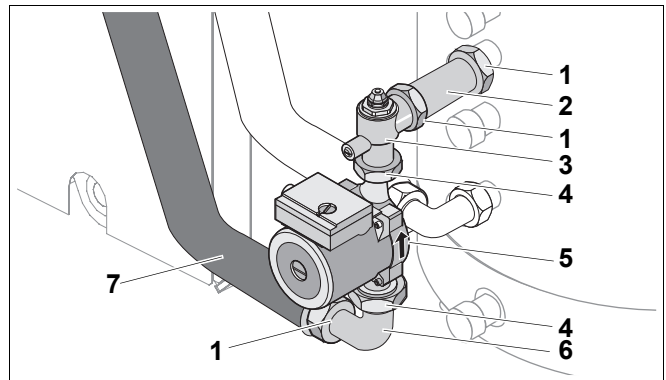


Рис. 8 Монтаж трубопровода на баке-водонагревателе

Поз. 1: уплотнение $\varnothing 24 \times 30,5 \times 2$

Поз. 2: удлинительный элемент

Поз. 3: угловой обратный клапан

Поз. 4: уплотнение $\varnothing 28 \times 44 \times 2$

Поз. 5: насос

Поз. 6: переходный уголок

Поз. 7: длинный металлический гофрированный шланг с накидной гайкой



ОСТОРОЖНО!

ВОЗМОЖНО ПОВРЕЖДЕНИЕ ОБОРУДОВАНИЯ

из-за неплотных соединений.

Момент затяжки:

- Затянуть все резьбовые соединения и проверить их плотность (соблюдайте указания, приведенные в главу 3.1).

4 Электрическое подключение

- Установить фиксаторы кабеля на задней стенке котла.
- Осторожно провести провод датчика температуры горячей воды и соединительный провод насоса и зажать их в фиксаторах (см. инструкцию по монтажу и техническому обслуживанию отопительного котла и инструкцию по монтажу бака-водонагревателя).



ОСТОРОЖНО!

ВОЗМОЖНО ПОВРЕЖДЕНИЕ ОБОРУДОВАНИЯ

из-за возможного поражения электрическим током.

Горячие элементы котла могут повредить электрические провода.

- Прокладывайте электрические провода по теплоизоляции отопительного котла или в кабельных каналах при их наличии.
- Электрические соединения выполняйте в соответствии с электросхемой (см. схему соединений системы управления).

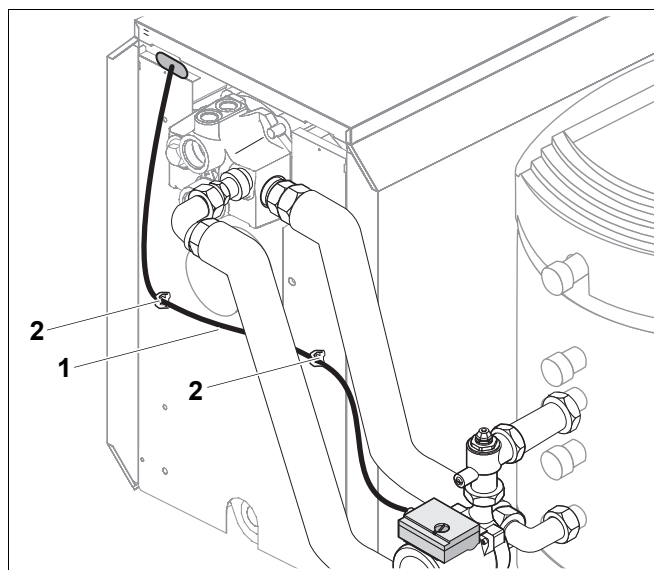


Рис. 9 Электрическое подключение

Поз. 1: электрический провод насоса

Поз. 2: фиксаторы кабеля

5 Заполнение установки

- Открыть все вентили на подающей и обратной линиях отопительного контура.
- Повернуть шлиц на головке винта (рис. 10, **поз. 1**) углового обратного клапана (рис. 10, **поз. 2**) в вертикальное положение (всегда открыто).
- Открыть вентиль для выпуска воздуха (рис. 10, **поз. 3**).
- Отвернуть крышку крана для заполнения, накрутить шланг и перевести рычажок на кране в вертикальное положение (открыто).
- Медленно заполнить установку через кран для заполнения.
- Перевести шлиц на головке винта (рис. 10, **поз. 1**) углового обратного клапана в горизонтальное положение (рабочее состояние).
- Продолжать заполнять установку через кран для заполнения.
- Закрывать вентиль для выпуска воздуха (рис. 10, **поз. 3**), как только из него польется вода без воздушных пузырьков.
- После заполнения установки закрыть кран.
- Установить загрузочный насос бака на высшую ступень и включить.
- Еще раз тщательно удалить воздух из греющего змеевика и, если требуется, долить воду.
- Открутить шланг для заполнения.

Слив греющего змеевика бака



осторожно!

ВОЗМОЖНО ПОВРЕЖДЕНИЕ ОБОРУДОВАНИЯ

вследствие замерзания установки.

Учтите, что греющий змеевик бака-водонагревателя при обычном сливе воды из установки не опорожняется полностью, поэтому нужно защитить его от замерзания или удалить оставшуюся воду, выдавливая ее воздухом под давлением или отсасывая под разрежением.

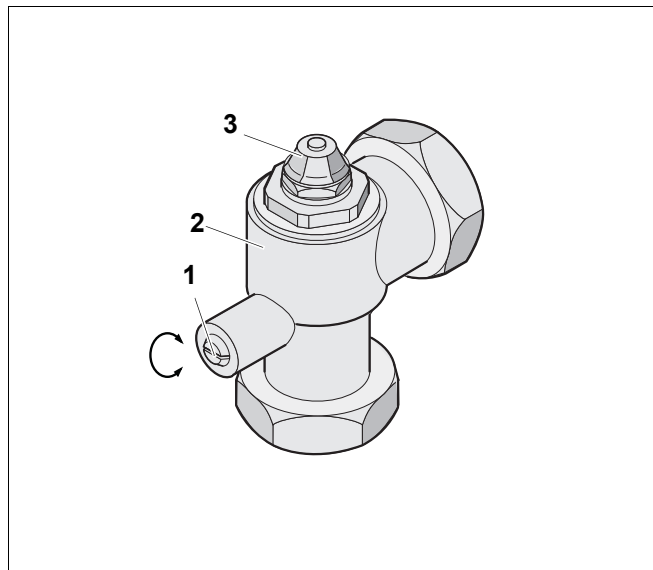


Рис. 10 Угловой обратный клапан с вентилем выпуска воздуха

Поз. 1: регулировочный винт

Поз. 2: угловой обратный клапан

Поз. 3: вентиль выпуска воздуха

Специализированная отопительная фирма:

Buderus

BBT Thermotechnik GmbH, D-35573 Wetzlar
www.heiztechnik.buderus.de
info@heiztechnik.buderus.de