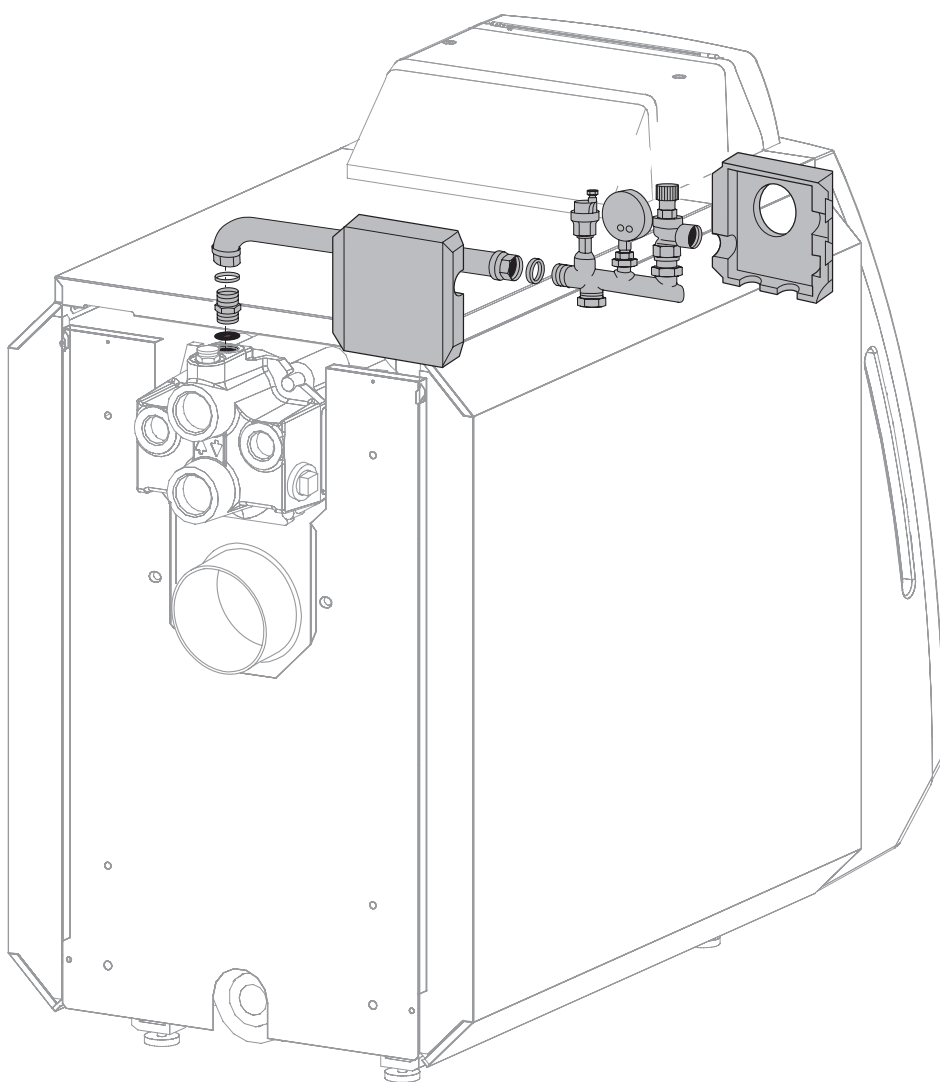


Инструкция по монтажу

Комплект безопасности KSS для котла Logano G225



Буддерус

Монтаж комплекта безопасности котла KSS

Используйте только фирменные запчасти Будерус. Мы не несем ответственности за повреждения, возникшие в результате применения запасных частей, поставленных не фирмой Будерус.



УКАЗАНИЕ ДЛЯ ПОТРЕБИТЕЛЯ

При монтаже и работе отопительной установки соблюдайте нормы и правила, действующие в той стране, где она эксплуатируется!

Применение по назначению

Комплект безопасности KSS предназначен для подключения к отопительному котлу Logano G225.

Уплотнение

Уплотнения, необходимые для монтажа элементов, прилагаются в соответствующей упаковке.

Монтаж комплекта безопасности котла KSS

- Снять пластмассовую крышку рядом с гильзой для датчиков на присоединительном участке.
- Установить кольцо (2) в паз переходника (3).
- Вкрутить переходник (3) в отверстие для подключения комплекта безопасности (1).
- В накидную гайку короткого колена соединительной трубы (5) вложить уплотнение (4).
- Слегка прикрутить соединительную трубу (5) к переходнику (3).
- В накидную гайку на длинном колене соединительной трубы (5) уложить уплотнение (4).
- Слегка прикрутить коллектор со штуцерами (7) к соединительной трубе (5).
- Выровнять комплект безопасности в вертикальном направлении и параллельно к задней стенке котла, после этого затянуть все резьбовые соединения.
- Резьбовые соединения сначала затягивать вручную, затем еще на 1/8 оборота гаечным ключом (что соответствует моменту затяжки 60 Нм).
- Проверьте, затянута ли заглушка (6) с уплотнением (4) снизу на коллекторе со штуцерами (7).

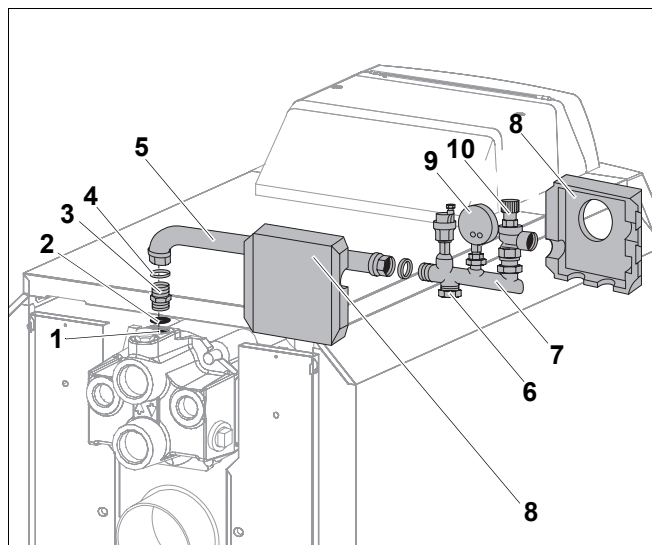


Рис. 1 Монтаж комплекта безопасности котла

Поз. 1: место подключения комплекта безопасности

Поз. 2: кольцо Ø 28 × 3

Поз. 3: переходник G 1 × G ¾

Поз. 4: уплотнение Ø 24 × 30,5 × 2

Поз. 5: соединительная труба G 1

Поз. 6: заглушка G 1

Поз. 7: коллектор со штуцерами

Поз. 8: теплоизоляционный элемент

Поз. 9: манометр

Поз. 10: предохранительный клапан



УКАЗАНИЕ ДЛЯ ПОТРЕБИТЕЛЯ

Выполняйте приведенные ниже указания, если нужно повернуть манометр (9) для лучшей обзорности или предохранительный клапан (10) для его монтажа или замены:

- Манометр и предохранительный клапан установлены с уплотнительным кольцом PTFE.
 - Вращайте только по часовой стрелке.
 - Для демонтажа предохранительного клапана поверните манометр на 90° по часовой стрелке. После замены поверните манометр дальше по часовой стрелке до позиции, в которой видны его показания.
-
- Проверить герметичность установки.
 - Вырезать теплоизоляционные элементы (8) в соответствии с подключениями, например, для выхода предохранительного клапана. Теплоизоляционные элементы вверху вставить один в другой и затем сжать их внизу.
 - Сбросную линию предохранительного клапана (10) монтирует заказчик.

Специализированная отопительная фирма:

Buderus

BBT Thermotechnik GmbH, D-35573 Wetzlar
www.heiztechnik.buderus.de
info@heiztechnik.buderus.de