

6 720 648 053-00.2T

Logano plus SB745

Мощность 800 - 1200 кВт

Сервисный уровень

Внимательно прочитайте перед монтажом и техническим обслуживанием.

Содержание

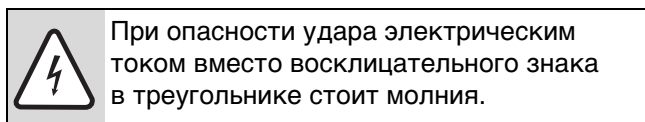
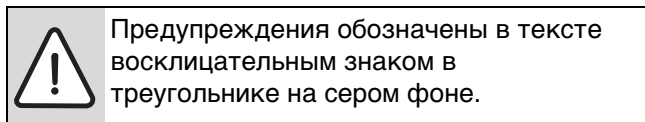
1	Пояснения символов и указания по технике безопасности	4	4	Транспортировка	20
1.1	Пояснения условных обозначений . . .	4	4.1	Транспортировка котла вилочным погрузчиком, грузоподъёмными тележками или на роликах	20
1.2	Указания по безопасности	4	4.1.1	Подъём котла краном	21
2	Информация о котле	6	4.1.2	Транспортировка котла вилочным погрузчиком	22
2.1	Обзор типов	6	4.1.3	Транспортировка котла на роликах	22
2.2	Применение по назначению	6	4.1.4	Транспортировка котла грузоподъёмными тележками	22
2.3	Комплектация приборами безопасности	6	5	Монтаж	23
2.4	Декларация о соответствии нормам ЕС	6	5.1	Установка котла	23
2.5	Комплект поставки	6	5.2	Укладка звукоизоляционных полос	24
2.5.1	Поставляемое дополнительное оборудование	6	5.3	Выравнивание котла	25
2.5.2	Необходимое дополнительное оборудование	6	5.4	Подключение котла к системе отвода дымовых газов и водяному контуру	25
2.6	Условия эксплуатации	7	5.4.1	Общие требования к системе отвода дымовых газов	25
2.7	Применяемое топливо	8	5.4.2	Установка уплотнительной манжеты (дополнительное оборудование)	26
2.8	Заводская табличка	8	5.4.3	Подключение котла к трубопроводной сети	26
2.9	Инструменты, материалы и вспомогательные средства	8	5.4.4	Указания по нейтрализации (дополнительное оборудование)	27
2.10	Описание оборудования	8	5.4.5	Заполнение котла водой и проверка герметичности соединений (опрессовка)	27
2.11	Размеры и технические характеристики	10	5.5	Открытие и перестановка двери камеры сгорания	28
2.11.1	Размеры	10	5.5.1	Открытие и закрытие двери камеры сгорания	28
2.11.2	Технические данные	12	5.5.2	Изменение стороны навески двери	28
2.11.3	Параметры для расчёта дымовых газов	12	5.6	Монтаж горелки (дополнительная комплектация)	30
3	Рекомендации по монтажу и эксплуатации	14	5.6.1	Монтаж пластины под горелку	30
3.1	Нормы, инструкции и правила	14	5.6.2	Установка горелки на пластину под горелку	30
3.2	Получение разрешений и предоставление информации	14	5.7	Монтаж и демонтаж передней крышки	31
3.3	Выбор и регулировка горелки	14	5.8	Монтаж системы управления (дополнительное оборудование)	32
3.4	Требования к помещению установки оборудования	14	5.8.1	Монтаж кронштейна системы управления и кабельного канала	32
3.5	Качество воздуха для горения	15	5.8.2	Монтаж системы управления	32
3.6	Качество воды в системе отопления	15	5.8.3	Выполнение электрических подключений	33
3.7	Применение незамерзающих жидкостей	15	5.9	Установка датчика температуры	34
3.8	Настройка системы управления	16	5.10	Прокладка кабеля горелки	35
3.9	Гидравлическая обвязка в отопительной системе	18			
3.10	Настройка ограничителей минимального и максимального давления	19			
3.11	Поддержка давления	19			

6	Ввод в эксплуатацию	36	11	Примеры установок	51
6.1	Промывка отопительной системы . .	36	11.1	Расположение приборов безопасности (минимальная комплектация) по DIN EN 12828; рабочая температура ≤ 105 °C; температура отключения (STB) ≤ 110 °C	51
6.2	Заполнение отопительной системы .	36			
6.3	Подготовка отопительной системы к пуску	37			
6.4	Включение системы управления и горелки	37			
6.5	Ввод параметров на системе управления	37			
6.6	Протокол пуска в эксплуатацию . . .	38			
7	Прекращение работы котла	40			
7.1	Выключение отопительной системы	40			
7.2	Выключение отопительной установки при аварии	40			
8	Контрольные осмотры и техническое обслуживание	41			
8.1	Общие указания	41			
8.2	Подготовка котла к контрольному осмотру и техническому обслуживанию	41			
8.3	Чистка котла	41			
8.3.1	Подготовка котла для чистки щетками	41			
8.3.2	Чистка котла щётками	42			
8.3.3	Чистка оборотной камеры	42			
8.3.4	Замена уплотнения сборного коллектора дымовых газов	43			
8.3.5	Установка крышек на сборный коллектор дымовых газов и оборотную камеру	43			
8.3.6	Влажная чистка котла	44			
8.4	Проверка и регулирование давления воды	45			
8.4.1	Когда нужно проверять давление воды в отопительной установке? . .	45			
8.4.2	Закрытые установки	45			
8.4.3	Системы с автоматической поддержкой давления	46			
8.5	Протоколы осмотра и технического обслуживания	47			
9	Устранение неисправностей горелки . . .	50			
10	Охрана окружающей среды/утилизация .	50			
				Алфавитный указатель	52

1 Пояснения символов и указания по технике безопасности

1.1 Пояснения условных обозначений

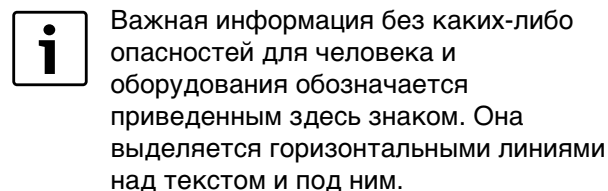
Предупреждения



Выделенные слова в начале предупреждения обозначают вид и степень тяжести последствий, наступающих в случае непринятия мер безопасности.

- **УВЕДОМЛЕНИЕ** означает, что возможно повреждение оборудования.
- **ВНИМАНИЕ** означает, что возможны травмы лёгкой и средней тяжести.
- **ОСТОРОЖНО** означает, что возможны тяжёлые травмы.
- **ОПАСНО** означает, что возможны травмы, опасные для жизни.

Важная информация



Другие знаки

Знак	Описание
▶	Действие
→	Ссылка на другое место в инструкции или на другую документацию
•	Перечисление/список
–	Перечисление/список (2-ой уровень)

Таб. 1

1.2 Указания по безопасности

Возможны тяжёлые последствия при несоблюдении правил собственной безопасности в аварийных случаях, например, во время пожара

- ▶ Никогда не подвергайте свою жизнь опасности. Собственная безопасность - прежде всего.

Опасность утечки дизельного топлива

- ▶ При обнаружении утечки дизельного топлива потребитель обязан в соответствии с национальными требованиями незамедлительно вызвать специалистов и устранить её!

При появлении запаха газа

- ▶ Закрывать газовый кран.
- ▶ Открыть окна.
- ▶ Не трогать электрические выключатели и штекеры, не пользоваться телефонами и электрическими звонками.
- ▶ Погасить открытое пламя.
- ▶ Не допускать открытого огня!
- ▶ Не курить.
- ▶ Не использовать зажигалки.
- ▶ Предупредить жильцов дома, но не звонить в двери.
- ▶ **Находясь вне помещения**, позвонить в аварийно-газовую службу и в уполномоченную специализированную фирму.

При появлении запаха дымовых газов

- ▶ Выключите котёл.
- ▶ Открыть окна и двери.
- ▶ Уведомить уполномоченную специализированную фирму.

Опасность удара электрическим током

- ▶ Перед проведением любых работ с отопительной установкой её следует обесточить на всех фазах, например, аварийным выключателем перед котельной. Выключения системы управления недостаточно!
- ▶ Обеспечьте защиту отопительной системы от случайного включения.
- ▶ При выполнении электрических подключений, первом пуске в эксплуатацию, техническом обслуживании и ремонте соблюдайте нормы и правила той страны, где эксплуатируется оборудование.

Монтаж, переналадка

Недостаточный приток свежего воздуха в помещение может привести к опасным отравлениям отработанными газами.

- ▶ Монтаж и переналадку котла должно производить только уполномоченное специализированное предприятие.
- ▶ Не допускается изменять элементы системы отвода дымовых газов.
- ▶ **При заборе воздуха для горения из помещения** нельзя перекрывать или уменьшать приточные и вытяжные вентиляционные отверстия в дверях, окнах и стенах. Если установлены герметичные окна, то нужно обеспечить подачу в помещение воздуха для горения.
- ▶ Помещение, где установлен котёл, должно быть защищено от холода.
- ▶ При монтаже и эксплуатации отопительной системы соблюдайте требования техники безопасности, а также технические и общие нормы и правила!

Термическая дезинфекция

- ▶ **Опасность ожога горячей водой!**
Обязательно контролируйте работу отопительной системы с температурой горячей воды более 60 °С.

Контрольные осмотры и техническое обслуживание

- ▶ **Рекомендация потребителю:** заключите договор о проведении ежегодных контрольных осмотров и технического обслуживания со специализированным предприятием, имеющим разрешение на выполнение таких работ.
- ▶ Потребитель несёт ответственность за безопасную и экологичную эксплуатацию отопительной системы.
- ▶ Сразу устраняйте обнаруженные неисправности во избежание повреждения оборудования!
- ▶ Применяйте только оригинальные запчасти от изготовителя. Изготовитель не несёт ответственности за повреждения, возникшие в результате применения запасных частей и дополнительного оборудования, поставленных не изготовителем.

Взрывоопасные и легковоспламеняющиеся материалы

- ▶ Рядом с котлом нельзя хранить и использовать легко воспламеняемые материалы (бумагу, растворители, краски и др.).

Воздух для горения / воздух в помещении

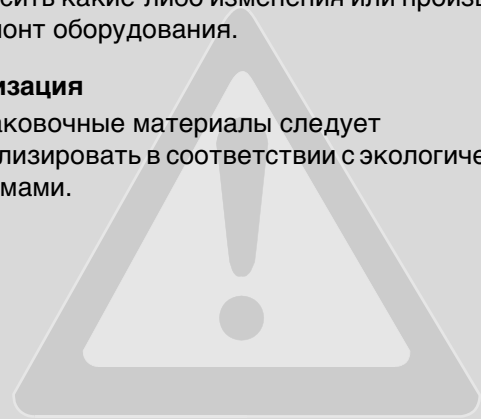
- ▶ Воздух для горения не должен содержать агрессивные вещества (например, галогеносодержащие углеводороды, соединения хлора или фтора). Это позволит предотвратить коррозию.
- ▶ Не допускайте загрязнения воздуха для горения пылью.

Вводный инструктаж потребителя

- ▶ Объясните потребителю принцип действия котла и управление оборудованием.
- ▶ Объясните потребителю, что он не имеет права вносить какие-либо изменения или производить ремонт оборудования.

Утилизация

- ▶ Упаковочные материалы следует утилизировать в соответствии с экологическими нормами.



2 Информация о котле

2.1 Обзор типов

Тип	Мощность
SB745	800 кВт, 1000 кВт, 1200 кВт

Таб. 2 Обзор типов

2.2 Применение по назначению

Конденсационный котел Logano plus SB745 предназначен для нагрева воды и использования её в многоквартирных домах или в промышленных целях.

К применению допускаются дизельные и газовые горелки по EN 676 и EN 267, если их рабочий диапазон соответствует техническим характеристикам котла.

Дизельные горелки, прошедшие испытания конструктивного образа по EN 267, могут использоваться, если их изготовитель разрешает применять их для работы на дизельном топливе с низким содержанием серы ($s < 50 \text{ ppm}$) и если их рабочий диапазон соответствует техническим характеристикам котла.

Разрешается применение только таких горелок, которые проверены на электромагнитную совместимость и имеют допуск к эксплуатации.

Эти котлы работают с системами управления Logamatic 4000.

Дальнейшие сведения о правильном применении → глава 2.6, стр. 7, глава 2.7, стр. 8 и глава 3, стр. 14.

2.3 Комплектация приборами безопасности

Для безопасной работы котлы должны быть оснащены следующими предохранительными приборами:

- Комплектация приборами безопасности должна как минимум соответствовать EN 12828.
- Если стандарты страны, где эксплуатируется оборудование, содержат дополнительные требования, то они также должны выполняться.
- Если граница температуры (STB 110 °C) отличается в стране, где эксплуатируется оборудование, то следует соблюдать эту температуру.

Примеры комплектации приведены в приложении, стр. 51. Узлы оснащения приборами безопасности поставляются как дополнительное оборудование.

2.4 Декларация о соответствии нормам ЕС

Это оборудование по своей конструкции и рабочим характеристикам соответствует действующим европейским нормам и дополнительным национальным требованиям. Соответствие подтверждено.

Декларацию о соответствии оборудования можно найти в интернете по адресу www.buderus.de или получить в филиалах фирмы Buderus.

2.5 Комплект поставки

Котёл поставляется со смонтированной облицовкой. Отдельно поставляется крышка котла, её нужно смонтировать.

- ▶ При получении груза проверьте целостность упаковки.
- ▶ Проверьте комплектность поставки.

В комплект поставки входят:

- котловой блок с облицовкой
- передняя крышка

2.5.1 Поставляемое дополнительное оборудование

В комплект поставки входит следующее дополнительное оборудование, которое нужно смонтировать:

- кронштейн крепления системы управления и кабельный канал (в камере сгорания)
- звукоизоляционные полосы
- сифон (в камере сгорания)
- изоляционные кольца для трубы горелки (в камере сгорания)
- Техническая документация

2.5.2 Необходимое дополнительное оборудование

Следующее дополнительное оборудование не входит в комплект поставки, но требуется для эксплуатации котла:

- горелка
- пластина под горелку с просверленными отверстиями или непросверленная
- коллектор со штуцерами
- приборы безопасности
- устройство нейтрализации конденсата
- щётки для чистки
- система управления

2.6 Условия эксплуатации



При монтаже и работе отопительной системы соблюдайте нормы и правила, действующие в той стране, где она эксплуатируется!

Обратите внимание на технические характеристики, приведённые на заводской табличке. Они являются определяющими и должны обязательно соблюдаться.



Настройте горелку максимально на указанную на заводской табличке тепловую мощность сжигания QN.

Условия применения	Ед.изм.	Значение
Максимально допустимая температура предохранительного ограничителя температуры	°C	110
Максимальное рабочее давление	бар	6
Максимальное количество стартов горелки	в год	15 000

Таб. 3 Условия применения

Условия эксплуатации	Logano plus SB745	Logano plus SB745
Объёмный поток котловой воды		
Минимальная температура котловой воды	Нет – Вместе с системой управления Logamatic для плавного регулирования температурного режима.	Нет – Вместе с системой управления Logamatic для постоянной температуры котловой воды 4212 в дополнение автоматики другого производителя.
Прерывание работы (полное отключение котла)		
Регулирование отопительного контура со смесителем		
Минимальная температура обратной линии		
Прочее	1)2)	1)

Таб. 4 Условия эксплуатации

- 1) Максимум 15 000 стартов горелки в год. Выполняйте требования к настройкам системы управления и горелки, приведённые в документации для проектирования и инструкции по монтажу, чтобы не превышать количество стартов горелки. Если это значение всё же превышает, то свяжитесь с сервисной службой изготовителя.
- 2) Чтобы не превышать количество стартов горелки в год, изготовитель предлагает как альтернативу к 1) полный объём пуско-наладочных работ для систем управления Logamatic с функциональными модулями, горелкой и котлом. Возможные ошибки заказчика (например, неправильный расчёт или регулировка компонентов отопительной системы) должна устранять монтажная организация.

2.7 Применяемое топливо



Сжигание биогазов не допускается!

Допустимые виды топлива

- Малосернистое экстра лёгкое дизельное топливо с содержанием серы < 50 ppm и долей биодизтоплива (FAME) ≤ 10 %.
- Природный газ из общих сетей газоснабжения в соответствии с национальными нормами с общим содержанием серы < 50 мг/м³.
- Сжиженный газ в соответствии с национальными нормами с содержанием элементарной серы < 1,5 ppm и летучей серы < 50 ppm.

Если в баке имеются остатки топлива с содержанием серы > 50 ppm, то их нужно откачать и промыть бак.

Котёл можно эксплуатировать только с указанными видами топлива. Можно применять только такие горелки, которые соответствуют указанным видам топлива. Применяемые дизельные горелки должны быть пригодны для работы с малосернистым дизельным топливом.

Пользуйтесь списком рекомендованных горелок и их характеристиками, предоставленными изготовителем.

2.8 Заводская табличка



При обращении к изготовителю по любым вопросам, связанным с этим оборудованием, всегда называйте сведения, приведённые на заводской табличке. Зная их, мы среагируем быстро и точно.

Заводская табличка находится сзади на облицовке котла.

На ней приведены серийный номер, технические характеристики и сведения о допуске.

2.9 Инструменты, материалы и вспомогательные средства

Для монтажа и технического обслуживания котла требуется стандартный набор инструментов, обычно необходимый для работ с системой отопления, а также с газовым, водопроводным и электрическим оборудованием.

2.10 Описание оборудования

Logano plus SB745 - это занимающий мало места конденсационный котёл в узком, компактном исполнении с расположенной сверху камерой сгорания и расположенными внизу конденсационными греющими поверхностями. Далее для краткости он будет называться SB745 или котёл.

SB745 имеет два термогидравлически отдельных подключения обратной линии для низкотемпературного и высокотемпературного отопительного контура.

У имеющих допуск к эксплуатации котлов с внутренним конденсационным теплообменником и маркировкой CE имеются детали из нержавеющей стали, контактирующие с горячими газами и конденсатом.

Конденсационный котёл SB745 нужно укомплектовать подходящей горелкой.

Необходимые комплектующие приведены в общем каталоге.

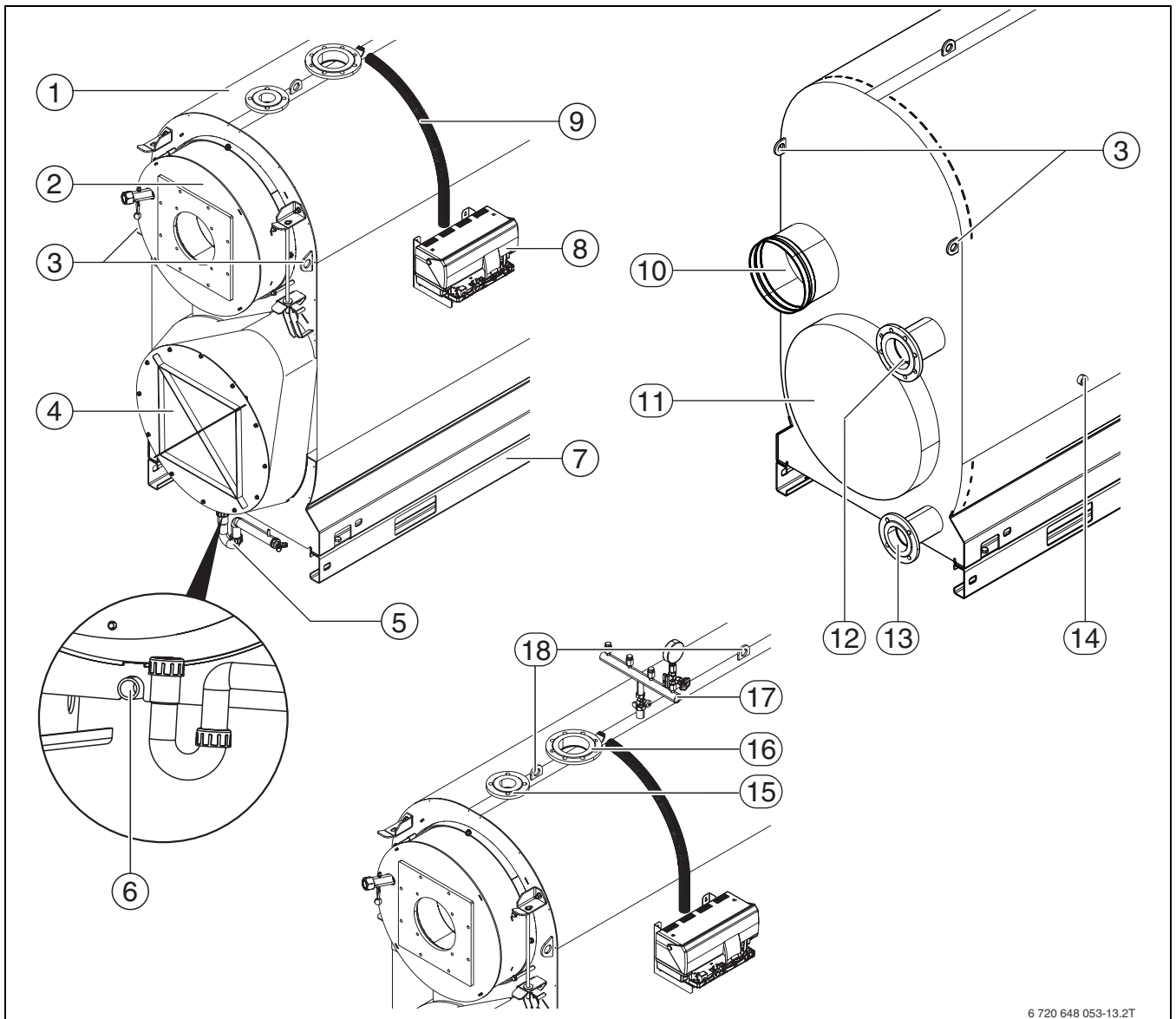


УВЕДОМЛЕНИЕ: возможно повреждение оборудования из-за неправильной горелки!

- ▶ Применяйте только такие горелки, которые соответствуют техническим условиям эксплуатации котлов (→ глава 2.11, стр. 10).

Основные составные части SB745 (→ рис. 1, стр. 9):

- Котловой блок [1] с горелкой
В котловом блоке производимое горелкой тепло передается воде, циркулирующей в системе отопления.
- Облицовка с теплоизоляцией
Облицовка котла и теплоизоляция снижают энергетические потери.
- Система управления [8] (дополнительное оборудование)
Система управления контролирует и управляет всеми электрическими компонентами котла.



6 720 648 053-13.2T

Рис. 1 Общий вид котла

- | | | | |
|----|--|----|---|
| 1 | Котловой блок | 11 | Смотровой люк оборотной камеры |
| 2 | Дверь камеры сгорания | 12 | Обратная линия 1 (RK1), низкотемпературная (главная обратная линия) |
| 3 | Проушины для крепления при транспортировке (не предназначены для подъема краном) | 13 | Обратная линия 2 (RK2), высокотемпературная |
| 4 | Сборный коллектор дымовых газов | 14 | Контрольное отверстие водяного контура (с двух сторон) |
| 5 | Слив конденсата, сифон | 15 | Подающая предохранительная линия |
| 6 | Слив | 16 | Подающая линия котла |
| 7 | Балка опорной рамы | 17 | Коллектор со штуцерами (дополнительное оборудование) |
| 8 | Система управления (дополнительное оборудование) | 18 | Транспортные проушины |
| 9 | Кабельный канал | | |
| 10 | Подключение к системе отвода дымовых газов | | |

2.11 Размеры и технические характеристики

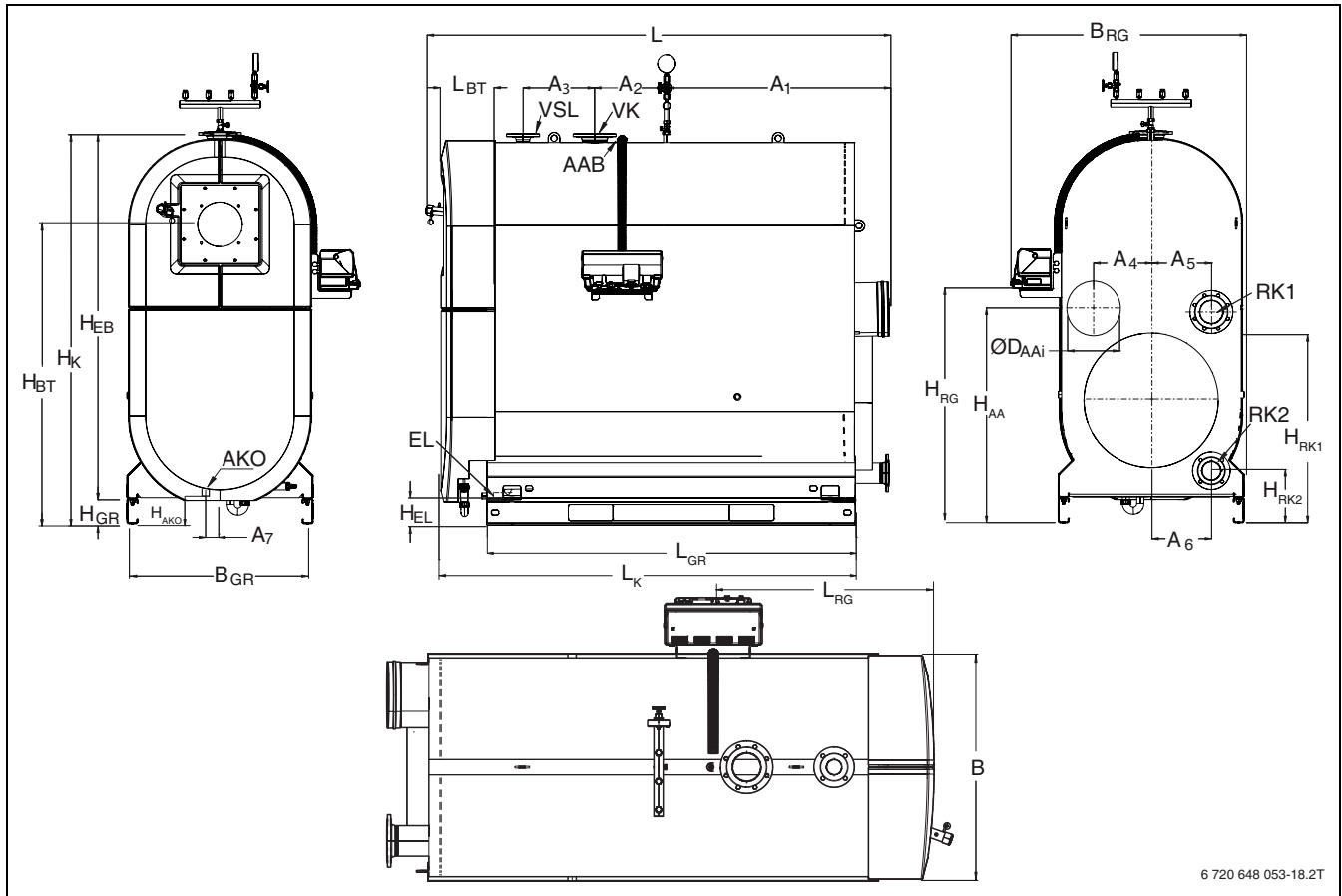


Рис. 2 Размеры котлов 800 кВт, 1000 кВт, 1200 кВт

2.11.1 Размеры

	Обозначение	Ед.изм.	Тип котла		
			800	1000	1200
Типоразмер котла	–	кВт	800	1000	1200
Длина	L	мм	2545	2580	2580
	L _K	мм	2360	2395	2395
Длина с горелкой	L _{BR}	мм	зависит от горелки		
Ширина	B	мм	960	1040	1040
Ширина с системой управления	B _{RG}	мм	1220	1330	1330
Высота	H _K	мм	2014	2192	2192
Высота опорной рамы ¹⁾	H _{GR}	мм	140		
Монтажное расстояние системы управления и кабельного канала	L _{RG}	мм	906	906	906
Монтажная высота системы управления	H _{RG}	мм	1300	1300	1300
Габаритная длина ²⁾	–	мм	2405	2455	2455
Габаритная ширина	B	мм	960	1040	1040
Габаритная высота ¹⁾	H _{EB}	мм	1874	2052	2052

Таб. 5 Размеры котлов

	Обозначение	Ед.изм.	Тип котла		
			800	1000	1200
Опорная рама	L _{GR}	мм	2060		
	B _{GR}	мм	960	1040	1040
Выход дымовых газов	∅ D _{AAвнутр.}	мм	253	303	303
	H _{AA}	мм	1064	1193	1193
	A ₄	мм	299	348	348
Камера сгорания	Длина	мм	1904	1954	1954
	∅ _{внутр.}	мм	630	688	688
Дверь камеры сгорания	L _{BT}	мм	227		
	H _{BT}	мм	1508	1653	1653
Труба горелки	Минимальная глубина	мм	210		
Подающая линия котла ³⁾	∅ VK _{PN6}	Ду	100	125	125
	A ₂	мм	403	405	405
Обратная линия котла 1 ³⁾	∅ RK1 _{PN6}	Ду	100	125	125
	H _{RK1}	мм	1007	1148	1148
	A ₅	мм	320	380	380
Обратная линия котла ³⁾	∅ RK2 _{PN6}	Ду	80	100	100
	H _{RK2}	мм	300	263	263
	A ₆	мм	320	390	390
Предохранительная подающая линия ³⁾	∅ VSL _{PN16}	Ду	65		
	A ₃	мм	400		
Подключение коллектора со штуцерами	∅ AAB	"	G1		
	A ₁	мм	1200	1245	1245
Выход конденсата	∅ AKO	Ду	40	40	40
	H _{AKO}	мм	180	180	180
	A ₇	мм	71	70	70
Слив	∅ EL	"	R1		
	H _{EL}	мм	161	164	164

Таб. 5 Размеры котлов

- 1) Для снижения габаритной высоты при транспортировке можно демонтировать опорную раму.
- 2) С демонтированной дверью камеры сгорания
- 3) Фланец по EN 1092-1

2.11.2 Технические данные

		Ед.изм.	Тип котла		
			800	1000	1200
Допустимая температура подающей линии ¹⁾		°C	110		
Допустимое избыточное рабочее давление		бар	6		
Знак CE, идент. номер изделия			подана заявка		
Вес в незаполненном состоянии	нетто	кг	1510	1760	1790
Рабочий вес ²⁾	брутто	кг	2440	2960	2980
Количество воды		l	930	1200	1190
Объем отопительных газов		l	1020	1310	1320
Тепловая мощность сжигания [мощность горелки QN (Hi)]	полная нагрузка, макс.	кВт	742	928	1114
	Частичная нагрузка 30 %	кВт	223	278	334
Свободный напор		Па	зависит от горелки (50) ³⁾		
Соппротивление котла по газу		мбар	6,4	6,5	7,5

Таб. 6 Технические данные

- 1) Граница срабатывания предохранительного ограничителя температуры (STB). Максимально возможная температура подающей линии = граница срабатывания (STB) – 18 К.
Пример: граница срабатывания (STB) = 100, максимально возможная температура подающей линии = 100 – 18 = 82 °C °C
- 2) Без горелки
- 3) Значение в скобках - рекомендуемый напор.

2.11.3 Параметры для расчёта дымовых газов

Значения при температуре подающей/обратной линии 50/30 °C

		Ед.изм.	Тип котла		
			800	1000	1200
Номинальная теплопроизводительность, газ	Полная нагрузка	кВт	800	1000	1200
	Частичная нагрузка 30 %	кВт	243	303	364
Номинальная теплопроизводительность, дизельное топливо	Полная нагрузка	кВт	770	962	1155
	Частичная нагрузка 30 %	кВт	233	292	351
Содержание CO ₂	Газ/дизтопливо	%	10 / 13		
Температура дымовых газов ¹⁾	Полная нагрузка	°C	40		
	Частичная нагрузка 30 %	°C	30		
Весовой поток дымовых газов	Полная нагрузка	кг/с	0,300	0,375	0,451
	Частичная нагрузка 30 %	кг/с	0,089	0,112	0,134

Таб. 7 Температура подающей/обратной линии 50/30 °C

- 1) Расчётная температура дымовых газов для определения сечения трубы по DIN EN 13384 (среднее значение для типоразмерного ряда). Измеренная температура дымовых газов может отличаться, что зависит от регулировки горелки и фактической температуры подающей/обратной линии.

Значения при температуре подающей/обратной линии 80/60 °C

		Ед.изм.	Тип котла		
			800	1000	1200
Номинальная теплопроизводительность, газ	Полная нагрузка	кВт	725	906	1090
Содержание CO ₂	Газ/дизтопливо	%	10 / 13		
Температура дымовых газов ¹⁾	Полная нагрузка	°C	66	66	66
	Частичная нагрузка 30 %	°C	36		
Весовой поток дымовых газов	Полная нагрузка	кг/с	0,316	0,395	0,475
	Частичная нагрузка 30 %	кг/с	0,095	0,118	0,142

Таб. 8 Температура подающей/обратной линии 80/60 °C

- 1) Расчётная температура дымовых газов для определения сечения трубы по DIN EN 13384 (среднее значение для типоразмерного ряда). Измеренная температура дымовых газов может отличаться, что зависит от регулировки горелки и фактической температуры подающей/обратной линии.

3 Рекомендации по монтажу и эксплуатации



При монтаже и работе отопительной установки соблюдайте нормы и правила, действующие в той стране, где она эксплуатируется!
 Параметры на заводской табличке котла являются определяющими и их следует обязательно соблюдать!

3.1 Нормы, инструкции и правила

При монтаже и эксплуатации оборудования соблюдайте национальные нормы и правила! К ним относятся среди прочего:

- Местные строительные нормы и правила по условиям установки оборудования
- Местные строительные нормы и правила обеспечения приточно-вытяжной вентиляции, а также подключения к системе отвода дымовых газов
- Правила подключения к электросети
- Технические правила газоснабжающей организации по подключению газовой горелки к местной сети
- Инструкции и правила оснащения приборами безопасности отопительной системы, в которой теплоносителем является вода. Комплектация приборами безопасности должна как минимум соответствовать EN 12828. Если стандарты страны, где эксплуатируется оборудование, содержат дополнительные требования, то они также должны выполняться.

3.2 Получение разрешений и предоставление информации

- Необходимо известить уполномоченную специализированную организацию по газоснабжению о монтаже газового котла и провести с ней согласование этих работ.
- Обязательным может быть региональное согласование системы отвода дымовых газов и слива конденсата в общественную канализационную сеть.
- Перед началом монтажных работ необходимо проинформировать об этом уполномоченные организации, осуществляющие надзор за дымовыми трубами и очистными канализационными сооружениями.

3.3 Выбор и регулировка горелки

Выбор параметров и регулировка горелки оказывают существенное влияние на срок службы отопительной системы. Каждый нагрузочный цикл (включение/выключение горелки) вызывает термические напряжения (нагрузки на корпус котла). **Поэтому нельзя превышать 15 000 стартов горелки в год.**

Следующие рекомендации и настройки помогают выполнять это положение (**см. также указания по настройке системы управления и гидравлической обвязке котла**). Если это положение не выполняется, то свяжитесь с отделом сбыта или сервисной службой фирмы Buderus.



Количество стартов горелки указано в MEC (→ глава 3.8, стр. 16).

- Установите мощность горелки как можно меньше. **Настройте горелку максимально на указанную на заводской табличке тепловую мощность сжигания Q_N**. Не допускайте перегрузки котла!

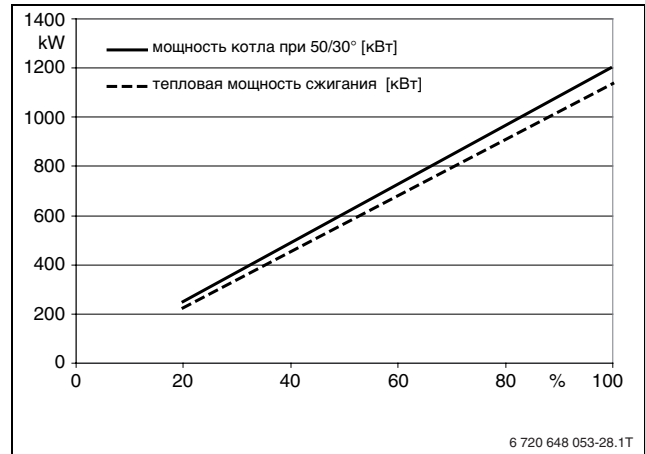


Рис. 3 График

- Учитывайте колебания теплотворной способности газа, запросите максимальное значение у газоснабжающей организации
- Применяйте только такие горелки, которые соответствуют указанным видам топлива. Горелка должна подходить для работы на дизельном топливе с низким содержанием серы (иначе возможна коррозия из-за разрушения металла). Соблюдайте параметры горелки, предоставленные изготовителем.
- Горелку должны регулировать только специалисты.

3.4 Требования к помещению установки оборудования

Помещение, где устанавливается оборудование должно удовлетворять следующим условиям:

- В помещении, где устанавливается котёл, должна поддерживаться температура от 0 °C до 35 °C.
- Здесь должны быть предусмотрены проёмы необходимого сечения в наружной стене для притока наружного воздуха.

- Необходимо обеспечить достаточный приток свежего воздуха.

Для работы с забором воздуха для горения из помещения мы рекомендуем размеры отверстий для притока воздуха в помещение согласно следующей таблице. Эти данные действительны для одного котла.



При определении размеров отверстий следует учитывать другие потребители приточного воздуха (компрессоры и др.).

Конденсационный котёл	Сечение отверстия в см ²
Logano plus SB745-800	2175
Logano plus SB745-1000	2675
Logano plus SB745-1200	3175

Таб. 9 Сечение отверстия

Требуется согласование размеров отверстий для приточного воздуха с соответствующими органами власти и строительного надзора.

- ▶ Не монтируйте в области отверстий притока воздуха части отопительной системы, подверженные угрозе замерзания. При необходимости примите меры для подогрева приточного воздуха (например, нагревательные элементы в отверстиях для притока воздуха).
- ▶ Не загораживайте эти отверстия никакими предметами. Отверстия для притока воздуха должны быть всегда свободными.
- ▶ Запрещается хранить легковоспламеняющиеся материалы или жидкости в непосредственной близости от котла.

3.5 Качество воздуха для горения

- ▶ Воздух для горения не должен содержать агрессивные вещества (например, галогенсодержащие углеводороды, соединения хлора или фтора). Это позволит предотвратить коррозию.
- ▶ Не допускайте использования и хранения в помещении котельной хлорсодержащих чистящих средств и галогенуглеводородов (аэрозолей, растворителей, очистителей, краски, клей и др.).
- ▶ Не допускайте загрязнения воздуха для горения пылью.
- ▶ Не эксплуатируйте котёл, если в помещении, где он установлен, скопилось много пыли, например, из-за проведения строительных работ. Загрязненную в результате проведения строительных работ горелку нужно очистить перед включением.

3.6 Качество воды в системе отопления

Качество воды для заполнения и подпитки является важным фактором повышения эффективности, функциональной надёжности, срока службы и работоспособности отопительной системы. При заполнении водой с высокой кальциевой жёсткостью образуются отложения на поверхностях теплообменника, которые препятствуют передаче тепла воде в системе отопления. Как следствие этого, повышается температура поверхностей теплообменника и увеличиваются термические напряжения (нагрузки на корпус котла).

Поэтому свойства воды должны быть задокументированы и соответствовать положениям прилагаемого рабочего журнала. Эти положения требуют для котлов мощностью > 600 кВт проводить общую водоподготовку независимо от жёсткости и количества воды для подпитки и заполнения.

3.7 Применение незамерзающих жидкостей



Запрещается использовать химические добавки, на которые отсутствует сертификат от производителя о безвредности их воздействия.

Незамерзающие жидкости на основе гликоля, такие как Antifrogen N фирмы Clariant, уже много лет применяются в отопительных системах.

Применение других средств также возможно, если они по своим свойствам аналогичны Antifrogen N.

Выполняйте рекомендации изготовителей незамерзающих жидкостей. Соблюдайте данные изготовителей о составах смесей.

Удельная теплоёмкость антифриза Antifrogen N меньше, чем удельная теплоёмкость воды. Поэтому, чтобы обеспечить необходимую теплопередачу, требуется больший объёмный поток. Это нужно учитывать при расчёте компонентов отопительной системы (насосов и др.) и трубопроводов.

Этот теплоноситель имеет более высокую вязкость и плотность, чем вода, поэтому необходимо учитывать большее падение давления потока в трубах и других компонентах системы.

Стойкость всех узлов системы из пластмасс и неметаллических материалов следует проверять отдельно.

3.8 Настройка системы управления



Мы рекомендуем использовать систему управления Buderus Logamatic серии 4000.

Цель оптимального регулирования состоит в достижении длительного срока службы горелки и в предотвращении быстрой смены температур в котле. Плавные температурные переходы способствуют увеличению срока службы отопительной системы. Поэтому не следует допускать, чтобы стратегия регулирования системы управления становилась неэффективной из-за включения/выключения горелки регулятором температуры котловой воды.

- ▶ Соблюдайте минимальную разность между заданной температурой отключения предохранительного ограничителя температуры, регулятора температуры, максимальной температурой котловой воды и максимальной запрашиваемой температурой (→ таб. 10).



Максимальная температура котловой воды задаётся в системе управления (МЕС) в меню "Данные котла" в пункте "Макс. температура отключения".

- ▶ Задавайте температуры отопительных контуров как можно ниже.
- ▶ Включайте отопительные контуры (например, при утреннем пуске) с интервалом в 5 минут.



Если применяется система управления Buderus Logamatic 4000, то в обычном режиме разрешение на модуляцию горелки будет дано только через 3 минуты. Не допускайте быстрого модулирования.

Параметры настройки (макс. температура)	Logamatic 4321	Logamatic 4211	
Предохранительный ограничитель температуры (STB) ¹⁾	110 °C	110 °C	↑ мин. 18 K ↓
	↓↑ мин. 5 K ↓↑		
Регулятор температуры (TR) ¹⁾	105 °C	90 °C	
	↓↑ мин. 6 K ↓↑		
Максимальная температура котловой воды	99 °C	84 °C	
	↓↑ мин. 7 K ↓↑		
Максимальные запрашиваемые температуры ²⁾ для отопительного контура ³⁾ и ГВС ⁴⁾	92 °C	77 °C	

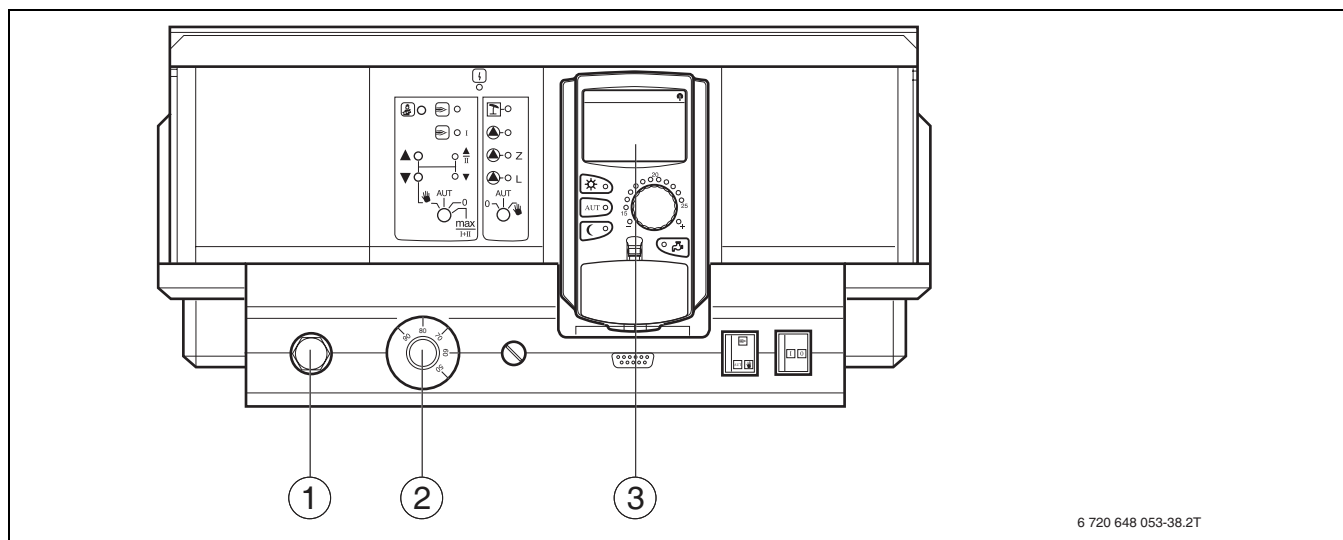
Таб. 10 Параметры настройки Logamatic 4321 и Logamatic 4211

- 1) Установите как можно более высокое значение на предохранительном ограничителе и регуляторе температуры, но соблюдайте минимальную разность в 5 K.
- 2) Обе запрашиваемые температуры должны быть не менее чем на 7 K ниже максимальной температуры котловой воды.
- 3) Запрашиваемая температура для отопительных контуров, оснащённых исполнительным органом, состоит из заданной температуры подающей линии и параметра "Повышение температуры котла" в меню параметров отопительного контура.
- 4) Запрашиваемая температура для ГВС состоит из заданной температуры горячей воды и параметра "Повышение температуры котла" в меню параметров горячего водоснабжения.

Настройка регулятора и максимальной температуры котловой воды

Регулятор температуры котловой воды предназначен только для того, чтобы при выходе регулирующей электроники из строя обеспечить работу в аварийном режиме с заданной температурой котловой воды. В нормальном режиме функции регулятора температуры котловой воды выполняет система управления. Максимальная температура котловой воды задаётся в системе управления в меню "Данные котла" в пункте "Макс. температура отключения".

Настройки системы управления



6 720 648 053-38.2T

Рис. 4 Настройки системы управления

- 1 Предохранительный ограничитель температуры
- 2 Регуляторы температуры
- 3 MEC

- ▶ Задайте температуры (→ таб. 10, стр. 16) на предохранительном ограничителе температуры [1] в системе управления и на регуляторе температуры [2].
- ▶ Задайте максимальную температуру котловой воды на MEC [3].



Максимальная запрашиваемая температура не является напрямую задаваемым параметром. Максимальная запрашиваемая температура состоит из заданной температуры и повышения температуры.

Пример запроса горячей воды:

Сумма заданной температуры горячей воды (60 °C) и параметра "Повышение температуры котла" (20 °C) в меню "Горячая вода":

60 °C + 20 °C = максимальная запрашиваемая температура 80 °C

Пример для отопительных контуров:

Сумма заданной температуры отопительного контура со смесителем, имеющего наибольшую затребованную температуру (70 °C), и параметра "Повышение температуры котла" (5 °C) в меню "Параметры отопительного контура":

70 °C + 5 °C = максимальная запрашиваемая температура 75 °C



Все максимальные запрашиваемые температуры должны быть всегда не менее чем на 7 К ниже заданной максимальной температуры котловой воды.

Указания по настройке систем управления других производителей



УВЕДОМЛЕНИЕ: возможно повреждение оборудования из-за неправильного положения датчиков!

Датчики предохранительного ограничителя температуры (STB) и регулятора температуры (TR) **должны** устанавливаться на месте монтажа оборудования (→ рис. 23, [1], стр. 33) на верхней стороне котла.

- ▶ Для систем управления других изготовителей нужно подобрать погружную гильзу по диаметру применяемых датчиков.
- ▶ Нельзя изменять длину погружной гильзы.



Соблюдайте условия эксплуатации, приведённые главе 2.6, стр. 7.

При монтаже датчиков выполняйте требования, приведённые в главе 5.9, стр. 34.

- Системы управления (система контроля за электронными приборами в здании или SPS-регулирование) должны обеспечивать внутреннюю максимальную температуру котловой воды с достаточным интервалом до температуры STB. Необходимо также обеспечить, чтобы горелку отключала регулирующая электроника, а не регулятор котловой воды.

- Система управления должна обеспечивать, чтобы перед выключением горелка переходила на малую нагрузку. Если это не предусмотрено, то возможно срабатывание предохранительной запорной арматуры (SAV) на участке регулирования газопровода.
- Выбирайте приборы управления так, чтобы из холодного состояния выполнялся бережный пуск с задержкой.
- После запуска горелки автоматика должна ограничивать в течение примерно 180 секунд работу горелки малой нагрузкой. Таким образом при ограниченной теплотребности не допускается неконтролируемое включение/выключение горелки.
- Применяемая система управления должна показывать количество стартов горелки.

	Ед.изм.	Значение
Регуляторы температуры	с	40
Приборы контроля/ограничители	с	40
Минимальная разница между температурами включения и выключения горелки	К	7

Таб. 11 Условия применения

3.9 Гидравлическая обвязка в отопительной системе

- ▶ При различных температурах обратных линий используйте патрубки RK1 (верхний) и RK2 (нижний).
- ▶ Подключайте отопительные контуры с высокой температурой обратной линии к патрубок RK2, отопительные контуры с низкой температурой обратной линии к патрубок RK1.

i Для оптимального энергетического баланса мы рекомендуем подавать к патрубок RK1 объёмный поток, составляющий > 10 % общего номинального объёмного потока с температурой обратной линии меньше точки росы.

i Если обратные линии имеют одинаковую температуру, то их нужно подключать только к патрубок RK1.

- ▶ Ограничьте поток воды в котле перепадом температур не менее 7 К.



От ограничения перепада температур можно отказаться, если установка оснащена грязеуловителем.

- ▶ Выполните расчёт насоса.



Большие потоки и выбранные с большим запасом насосы могут привести к зашламлению или к отложениям на поверхностях теплообменника.

- ▶ Перед подключением котла промойте отопительную систему от шлама и грязи.
- ▶ Убедитесь, что во время работы в воду отопительной системы не попадает кислород.
- ▶ Эксплуатируйте котёл только в закрытых отопительных системах.

Если котёл всё же работает в открытой отопительной системе, то потребуются дополнительные меры по защите от коррозии и заноса шлама в котёл. Кроме того, необходимо согласовать приборы безопасности (комплектацию и настройки).

- ▶ Свяжитесь с отделом сбыта или сервисной службой фирмы Buderus.

Рекомендации по каскадному подключению:

- ▶ Выполните расчёт насосов котлового контура (объёмный расход) в соответствии с мощностью котлов.
- ▶ При параллельном подключении котлов соблюдайте одинаковый перепад температур для всех котлов.

3.10 Настройка ограничителей минимального и максимального давления

Ограничитель максимального давления

Ограничитель максимального давления (не входит в комплект поставки) нужно отрегулировать так, чтобы не происходило срабатывание предохранительного клапана. Для этого нужно отрегулировать ограничитель на давление на 0,5 бар меньше давления срабатывания предохранительного клапана.

У SB745 максимальное давление срабатывания предохранительного клапана составляет 6 бар.

Пример:

Давление срабатывания предохранительного клапана: $P_{SV} = 5$ бар

Регулируемая величина ограничителя максимального давления: $5 \text{ бар} - 0,5 \text{ бар} = 4,5 \text{ бар}$



Порядок регулирования максимального давления приведён в документации на ограничитель.

Ограничитель минимального давления

Ограничитель минимального давления (не входит в комплект поставки) нужно отрегулировать так, чтобы в котле не образовывались пузыри пара, и котёл продолжал работать без сбоев.

Настройка зависит от условий эксплуатации и монтажа котла. Задаваемая на ограничителе величина давления зависит от давления кипения при температуре срабатывания предохранительного ограничителя температуры (STB 110 °C соответствует 0,5 бар) и от высоты над котлом наиболее высоко расположенного потребителя.

Пример:

Отопительная система с установкой STB = 110 °C

Наивысший потребитель над котлом = 12 м
(10 м соответствуют примерно 1 бар) → 1,2 бар

Запас по давлению = 0,2 бар
(постоянное значение)

Давление срабатывания

$P_{min} = 0,5 \text{ бар} + 1,2 \text{ бар} + 0,2 \text{ бар} = 1,9 \text{ бар}$



Порядок регулирования минимального давления приведён в документации на ограничитель.

3.11 Поддержка давления

- ▶ Рассчитайте расширительные баки.
- ▶ Задайте предварительное давление.

У систем поддержки давления с управлением насосами возникают колебания давления, которые могут появляться очень часто, что зависит от исполнения системы и настройки приборов. Даже если эти колебания малы, но часто появляются, то они могут стать причиной серьёзных повреждений котла, так как он рассчитан на преимущественное воздействие статического давления.

Для защиты от повреждений:

- ▶ Каждый котёл должен иметь свой отдельный расширительный бак.
- ▶ Задавайте правильное предварительное давление расширительного бака.

Рекомендуемый минимальный объём расширительных баков при использовании систем поддержки давления с управлением насосами:

Конденсационный котёл	Объём расширительного бака в литрах
Logano plus SB745-800	120
Logano plus SB745-1000	140
Logano plus SB745-1200	180

Таб. 12 Объёмы расширительных баков

4 Транспортировка



ОПАСНО: существует угроза для жизни из-за неправильного крепления котла!

- ▶ Для транспортировки котла используйте подходящие средства, например, несколько грузоподъёмных тележек, вилочный погрузчик, кран или ролики для перемещения тяжёлых грузов.
- ▶ Закрепите котёл от падения при транспортировке.



Для уменьшения габаритной высоты можно демонтировать балки опорной рамы (→ рис. 1, [7], стр. 9).

Крепление котла

Крепление котла при транспортировке:

- ▶ **Не прокладывайте** крепления (стяжные ремни, цепи) [2] по изоляции котла [1].
- ▶ **Крепите их только за проушины [3].**



Максимальное усилие натяжения каждой цепи составляет 2 кН.

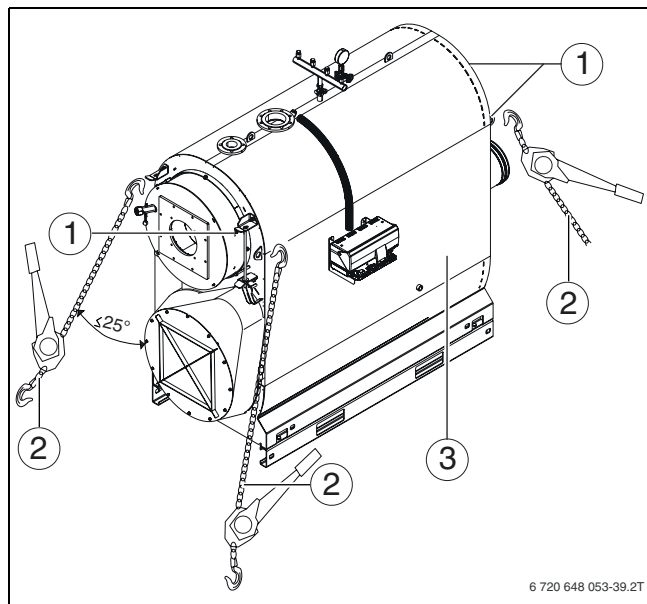


Рис. 5 Крепление котла при транспортировке

- 1 Проушины для крепления при транспортировке
- 2 Крепления (стяжные ремни, цепи)
- 3 Изоляция котла

4.1 Транспортировка котла вилочным погрузчиком, грузоподъёмными тележками или на роликах



ОПАСНО: угроза для жизни из-за падения груза!

- ▶ При подъёме и транспортировке равномерно распределяйте вес котла на вилах погрузчика или грузоподъёмных тележках.
- ▶ Учитывайте вес котла и грузоподъёмность транспортного средства.
- ▶ Закрепите котёл от падения при транспортировке.



УВЕДОМЛЕНИЕ: возможны

неисправности установки из-за повреждённого корпуса котла!

Котёл можно транспортировать вилочным погрузчиком только в том случае, если вилы полностью заходят под котёл.

- ▶ Перед подъёмом котла проверьте, чтобы обе балки опорной рамы находились на вилах погрузчика.
- ▶ Поднимайте котёл только за балки опорной рамы, а не за корпус котла.
- ▶ Перевозите котёл вилочным погрузчиком сбоку.

Котёл можно перемещать краном, вилочным погрузчиком, несколькими грузоподъёмными тележками или на роликах.

4.1.1 Подъём котла краном



ОПАСНО: угроза для жизни из-за падения груза!

- ▶ Используйте стропы только одинаковой длины.
- ▶ Стropы должны находиться в безукоризненном состоянии.
- ▶ Вставляйте крюки только в предусмотренные для них отверстия в косынках жесткости на верхней стороне котла.
- ▶ **Не цепляйте крюки за проушины для крепления на передней и задней стороне котла, а также за патрубки подключения к отопительной системе.**
- ▶ Поднимать котёл краном разрешается только крановщикам, обладающим соответствующей квалификацией.
- ▶ Нельзя поднимать котёл в лежащем или вертикальном положении.

- ▶ Вставьте крюки строп в отверстия обоих косынок жёсткости (→ рис. 6, [2]) на корпусе котла.
- ▶ Подвесьте стропы на крюк крана (→ рис. 6, [1]).



Прουшины для крепления [3] нельзя использовать для подъёма котла.

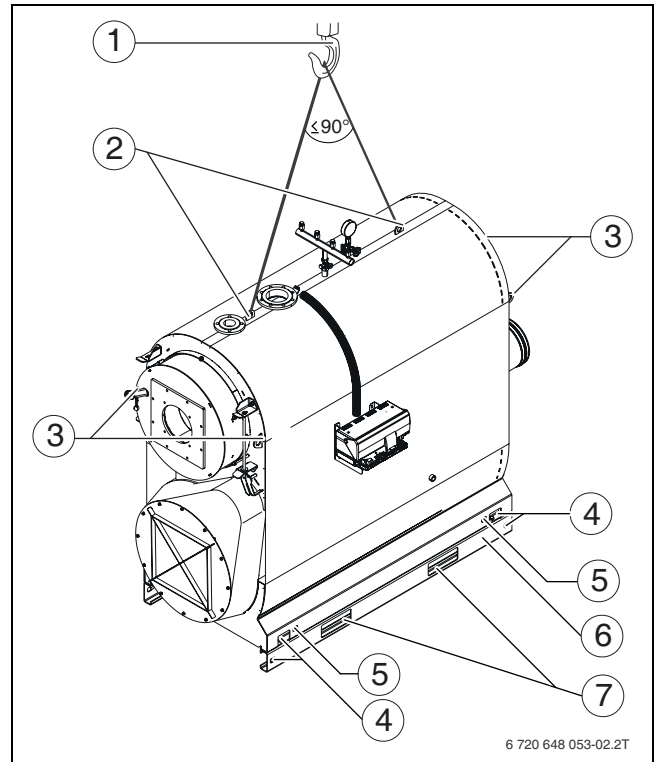


Рис. 6 Подъём котла краном

- 1 Крюк крана
- 2 Транспортные проушины
- 3 Проушины для крепления (не предназначены для подъёма краном)
- 4 Точки крепления строп
- 5 Опорные точки для подъёма автомобильным домкратом
- 6 Балка опорной рамы
- 7 Опорные точки для подъёма вилочным погрузчиком

4.1.2 Транспортировка котла вилочным погрузчиком

- ▶ Вставьте вилы погрузчика через обе балки опорной рамы.
- ▶ Учитывайте размеры отверстий в балках

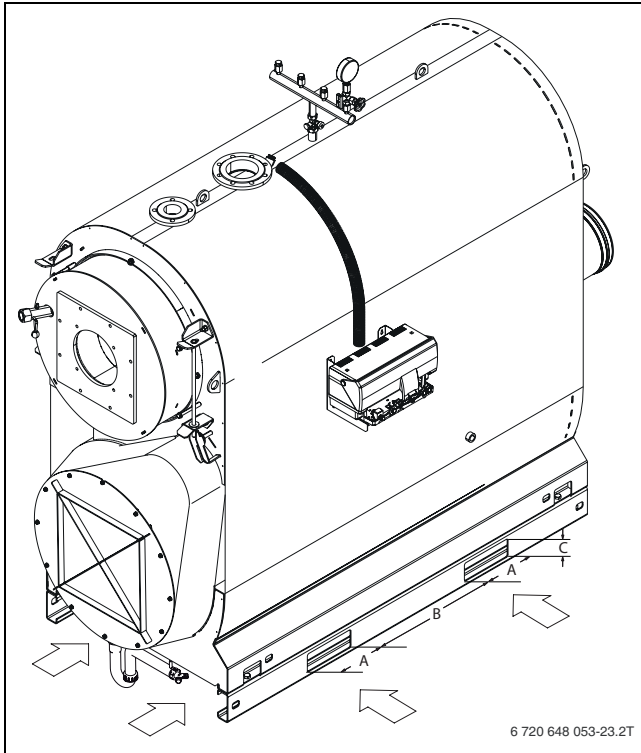


Рис. 7 Транспортировка котла вилочным погрузчиком

	Обозначение	Размеры в мм
Ширина	A	200
Расстояние между отверстиями	B	700
Высота	C	90

Таб. 13 Размеры отверстий в балках

4.1.3 Транспортировка котла на роликах

- ▶ Установите ролики под всеми углами.

4.1.4 Транспортировка котла грузоподъемными тележками

- ▶ Задвиньте несколько тележек под опорную раму.
- ▶ Равномерно поднимите котёл тележками.

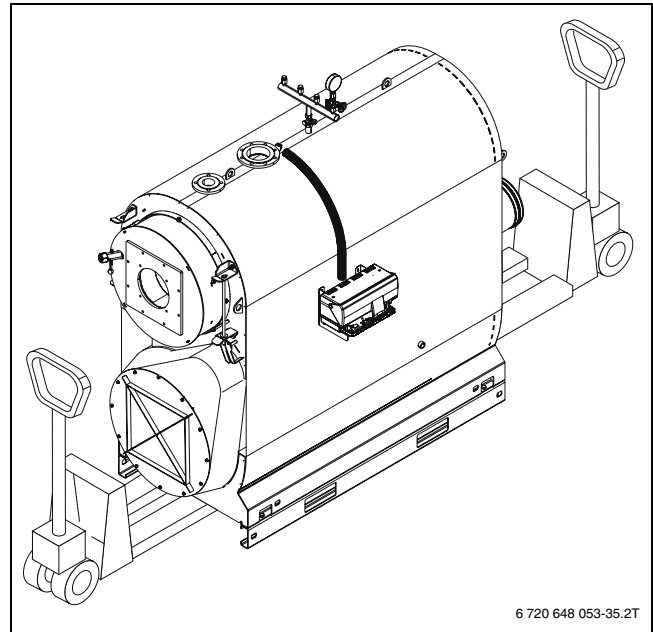


Рис. 8 Транспортировка котла на двух грузоподъемных тележках



Учитывайте штуцер для слива (→ рис. 1, [6], стр. 9) и сток конденсата (→ рис. 1, [5], стр. 9).

5 Монтаж



При монтаже и работе отопительной системы соблюдайте нормы и правила, действующие в той стране, где она эксплуатируется!

Параметры на заводской табличке котла являются определяющими и их следует обязательно соблюдать!

5.1 Установка котла



ОПАСНО: угроза для жизни из-за отравления!

Недостаточный приток свежего воздуха в помещение может привести к опасным отравлениям дымовыми газами!

- ▶ Следите за тем, чтобы вентиляционные отверстия для притока и вытяжки воздуха не были уменьшены в сечении или перекрыты.
- ▶ Запрещается эксплуатировать котёл при наличии неисправности.
- ▶ Укажите письменно лицам, эксплуатирующим оборудование, на недостатки и опасности.



ОПАСНО: угроза пожара из-за наличия легковоспламеняющихся материалов или жидкостей!

- ▶ Запрещается хранить легковоспламеняющиеся материалы или жидкости в непосредственной близости от котла.



УВЕДОМЛЕНИЕ: возможно повреждение оборудования при отрицательных температурах!

- ▶ Устанавливайте котёл в помещении, защищённом от холода.



Соблюдайте местные нормы и правила.

Требования к помещению установки оборудования:

- Площадка, на которую устанавливается котёл, должна быть достаточно прочной и обладать достаточной несущей способностью.
- Помещение, в котором устанавливается котёл, должно быть сухим и защищённым от холода.
- Размеры помещения должны обеспечивать правильную эксплуатацию оборудования.

Минимальные расстояния от стен

При сооружении фундамента или площадки для установки котла учитывайте указанные минимальные расстояния от стен (→ таб. 14, стр. 24 и рис. 9, стр. 23). Площадка должна выдерживать нагрузку, быть ровной и горизонтальной. Передний край котла должен располагаться заподлицо с кромкой фундамента.

Навеску двери камеры сгорания можно поменять с правой на левую (→ глава 5.5 со стр. 28).

Длина котла L и ширина котла B → глава 2.11, стр. 10.



Учитывайте дополнительное место для монтажа глушителя дымовых газов.



Из-за корпусного шума требуется разделение между фундаментом и котлом, поэтому перед установкой оборудования выполните звукоизоляцию, например, уложите звукоизолирующие подкладки.

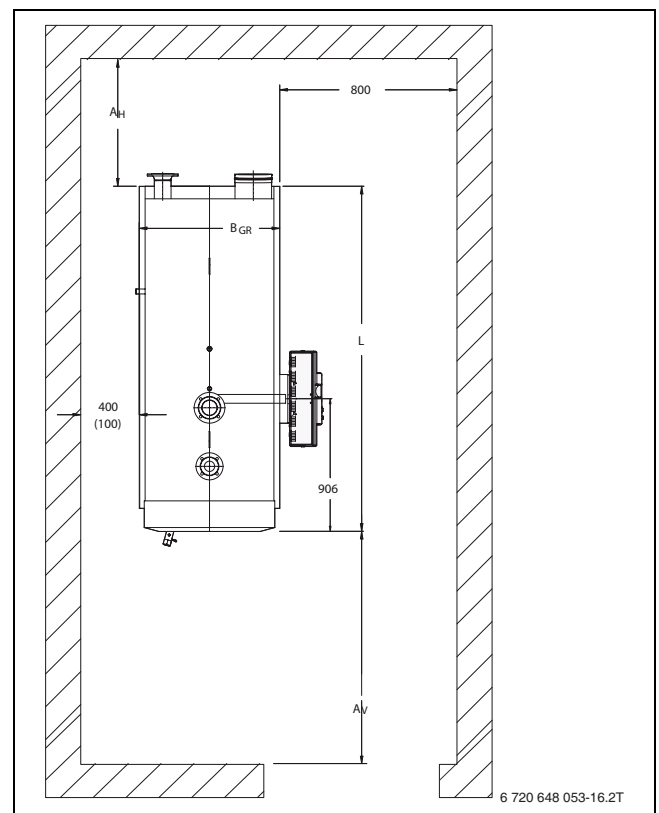


Рис. 9 Помещение с котлом (навеска двери справа)

Типоразмер котла	800 кВт	1000 кВт	1200 кВт
A_H , мм ¹⁾	1000 (800)		
A_V , мм ²⁾³⁾	1800 (900)	1800 (1100)	
A_S , мм	400 (50)		
L_{BR} , мм	Длина горелки + 200 (800)		
L_{RG} , мм	906		
Монтажное расстояние системы управления			
Кабельный канал			
Длина фундамента (L)	2300		
Ширина фундамента (B)	1060	1140	

Таб. 14 Расстояния от стен (в скобках указаны минимальные размеры)

- 1) При наличии глушителя дымовых газов учитывайте его размеры.
- 2) Учитывайте размер L_{BR} (длина горелки) в зависимости от выступа горелки
- 3) Размер зависит от длины горелки.

5.2 Укладка звукоизоляционных полос



ОПАСНО: возможно получение травм от заземления!



Дополнительная звукоизоляция укладывается до установки котла.

Для уменьшения шума, входящие в поставку звукоизоляционные полосы нужно укладывать под опорную раму заподлицо с передней и задней стороной котла.

- ▶ Разместите котёл на месте установки.
- ▶ Подложите звукоизоляционные полосы в продольном направлении во всех четырёх углах под раму котла.
- ▶ Осторожно установите котёл.

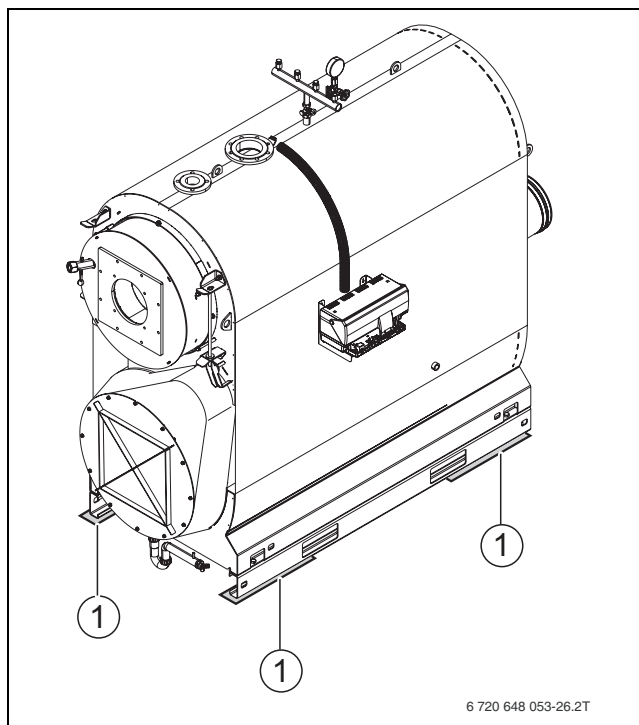


Рис. 10 Укладка звукоизоляционных полос

- 1 Звукоизоляционные полосы

5.3 Выравнивание котла

Для предотвращения скоплений воздуха в котле его нужно установить строго горизонтально и вертикально.



Для выравнивания котла используйте металлические полосы.

- ▶ Откройте дверь камеры сгорания (→ глава 5.5.1, стр. 28).
- ▶ Положите уровень на дно камеры.
- ▶ Выровняйте котёл в горизонтальной плоскости по уровню в камере сгорания.

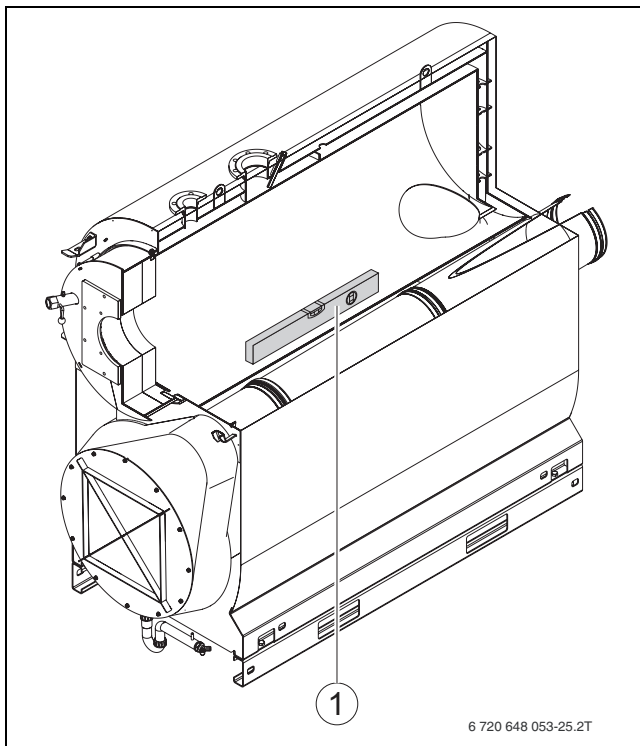


Рис. 11 Выравнивание котла

1 Уровень

5.4 Подключение котла к системе отвода дымовых газов и водяному контуру

5.4.1 Общие требования к системе отвода дымовых газов



ОПАСНО: угроза для жизни из-за отравления!

Недостаточный приток свежего воздуха в помещение может привести к опасным отравлениям дымовыми газами!

- ▶ Следите за тем, чтобы вентиляционные отверстия для притока и вытяжки воздуха не были уменьшены в сечении или перекрыты.
- ▶ Запрещается эксплуатировать котёл при наличии неисправности.
- ▶ Укажите письменно лицам, эксплуатирующим оборудование, на недостатки и опасности.

Следующие рекомендации по исполнению систем отвода дымовых газов помогут обеспечить исправную работу котла. При несоблюдении этих правил могут возникнуть проблемы со сжиганием вплоть до вспышек топлива.

Обычно это выражается в акустических выхлопах, нестабильности горения и повышенной вибрации котла. Системы сжигания топлива с низким NOx можно классифицировать как более критичные из-за таких проблем. Поэтому системы отвода дымовых газов необходимо проектировать и монтировать особенно тщательно.

Система отвода дымовых газов состоит из соединительного участка, идущего от котла, и вертикальной дымовой трубы.

При расчёте и монтаже системы отвода дымовых газов соблюдайте следующее:

- Системы отвода должны рассчитываться по национальным и местным инструкциям и нормам.
- При выборе материалов для системы отвода дымовых газов необходимо учитывать состав и температуру дымовых газов, чтобы не допустить повреждений и загрязнений деталей, соприкасающихся с ними.
- Разрешается применять только такие системы отвода дымовых газов, которые рассчитаны на температуру дымовых газов не менее 120 °С.
- Дымовые газы должны подводиться к дымовой трубе по наиболее благоприятному с точки зрения аэродинамики пути (короткому, восходящему, с небольшим количеством поворотов). При этом для каждого котла должна быть предусмотрена отдельная тяга дымовой трубы. Необходимо учитывать тепловое расширение в системе.

- Повороты на соединительном участке не должны создавать значительных сопротивлений потоку, для чего следует применять отводы и дефлекторы. Избегайте нескольких поворотов на соединительном участке, так как они могут стать причиной воздушного и корпусного шума, а также скачков давления при пуске. Избегайте остроугольных переходов между квадратными фланцами и соединительными трубами. Также угол конуса на сужениях/расширениях не должен превышать 30°.
- Прокладывайте соединительные участки по возможности восходящими к дымовой трубе (под углом 45°). Если на конце дымовой трубы имеются насадки, то они не должны препятствовать свободному выходу дымовых газов в атмосферу.
- Образующийся конденсат должен беспрепятственно стекать по всей длине, обрабатываться и отводиться по местным правилам.
- Люки для чистки следует располагать согласно местным инструкциям, возможно требуется согласование с соответствующими органами надзора (например, за дымовыми трубами).
- Необходимо выполнить отделение дымовой трубы от котла (например, с помощью компенсатора), чтобы не допустить передачу корпусного шума.
- Если в систему отвода дымовых газов устанавливается заслонка, то к системе управления обязательно должен быть подключен датчик её конечного положения, передающий сигнал "ОТКРЫТО". Розжиг горелки должен происходить только в том случае, если от датчика поступает сигнал о полностью открытой заслонке. Из-за времени срабатывания привода заслонки возможно падение температуры в котле. Установку конечного положения "ЗАКРЫТО" следует выполнить так, чтобы заслонка никогда не могла закрыться полностью. Это позволяет предотвратить повреждения из-за повышенного нагрева на горелке.

5.4.2 Установка уплотнительной манжеты (дополнительное оборудование)

- ▶ Смонтируйте уплотнительную манжету в соответствии с прилагаемой инструкцией.

5.4.3 Подключение котла к трубопроводной сети



УВЕДОМЛЕНИЕ: возможно повреждение оборудования из-за неплотных соединений!

- ▶ Все трубы подключения котла следует прокладывать без напряжений.



Загрязнения котловой воды недопустимы.

Мы рекомендуем установить на обратной линии грязеуловитель, не пропускающий загрязнения в котёл.

Подключение обратной линии отопления

Имеются два варианта подключения обратной линии к котлу. Если отдельные обратные линии системы имеют различную температуру (например, обогрев пола и приготовление горячей воды), то их можно подключить к различным входам на котле.

- RK1 = низкая температура обратной линии (например, обогрев полов)
- RK2 = высокая температура обратной линии (например, приготовление горячей воды)

Обратная линия при поставке закрыта глухим фланцем. При использовании подключения RK2:

- ▶ Удалите глухой фланец.

Если обратные линии имеют одинаковую температуру, то их нужно подключать только к патрубку RK1.

- ▶ Подключите обратную линию системы отопления к соответствующим патрубкам [5], [6] котла.

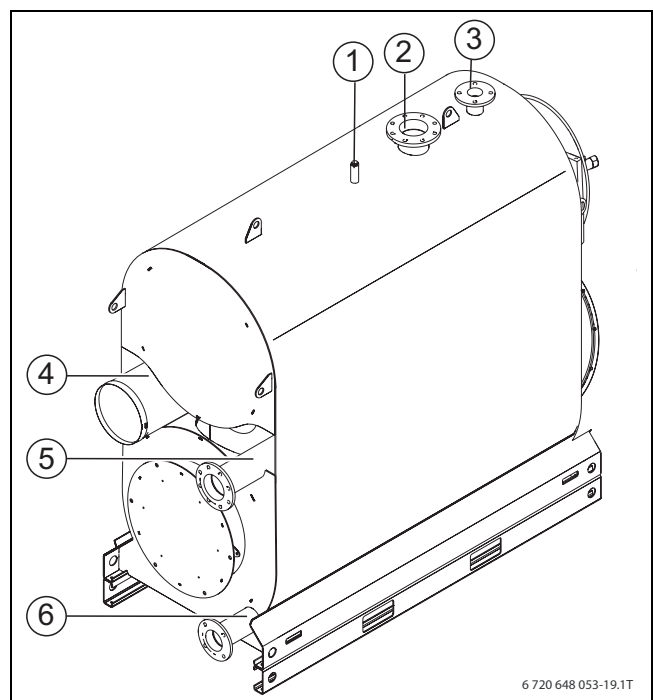


Рис. 12 Подключение котла

- 1 Подключение коллектора со штуцерами
- 2 Подключение подающей линии котла
- 3 Подключение предохранительной подающей линии (VSL)
- 4 Подключение отвода дымовых газов.
- 5 Подключение обратной линии 1 котла (RK1)
- 6 Подключение обратной линии 2 котла (RK2)

Подключение подающей линии отопления

- ▶ Подсоедините подающую линию системы отопления к месту её подключения на котле [2].

Подключение коллектора со штуцерами

- ▶ Подсоедините коллектор со штуцерами (дополнительное оборудование) к патрубку [1].

Подключение предохранительной подающей линии



УВЕДОМЛЕНИЕ: возможно повреждение оборудования из-за неправильного подключения к предохранительной подающей линии.

- ▶ Не подключайте к предохранительной подающей линии бак-водонагреватель или другие отопительные контуры.

- ▶ Подсоедините предохранительный клапан к штуцеру подключения предохранительной подающей линии (VSL) (→ рис. 12, [3], стр. 26).

5.4.4 Указания по нейтрализации (дополнительное оборудование)



УВЕДОМЛЕНИЕ: возможно повреждение установки из-за образования конденсата!

- ▶ Всегда содержите слив конденсата в работоспособном состоянии.
- ▶ Проверяйте работоспособность слива конденсата и устройства нейтрализации.



При установке и обслуживании устройства нейтрализации пользуйтесь специальной инструкцией по монтажу (входит в поставку устройства нейтрализации).



Конденсат может поступать в котёл через дымоход. Если это невозможно, то для отдельного конденсатного шланга разрешается использовать тройники только из нержавеющей стали или пластмассы. В керамических системах отвода дымовых газов устанавливайте шламоуловители.

- ▶ Наденьте прилагаемый сифон на штуцер трубы сборного коллектора дымовых газов (→ рис. 1, [5], стр. 9).
- ▶ Закрепите сифон накидной гайкой.
- ▶ Наденьте сливной шланг на штуцер сифона и закрепите хомутом.

5.4.5 Заполнение котла водой и проверка герметичности соединений (опрессовка)



ОПАСНО: Возможно получение травм и/или повреждение оборудования из-за высокого давления при испытании на герметичность!

При высоком давлении возможно повреждение регуливающей арматуры, предохранительных устройств и приборов контроля давления.

- ▶ Проверьте, чтобы при испытаниях на герметичность не были установлены приборы контроля давления, регуливающая арматура и предохранительные устройства, к которым нельзя перекрыть подачу воды из котла.



Величина контрольного давления зависит от приборов и арматуры, установленных на котле, и в отопительной системе. Соблюдайте национальные нормы и правила.

Перед пуском в эксплуатацию проверьте герметичность отопительной системы для предотвращения утечек, которые могут возникнуть во время работы.

- ▶ Заполните водой отопительную систему (→ глава 6.1, стр. 36 и глава 6.2, стр. 36).
- ▶ Проверьте отсутствие протечек в соединениях.
- ▶ Проведите опрессовку отопительной системы.
- ▶ Проверьте отсутствие протечек на фланцевых соединениях и подключениях к котлу.
- ▶ Проверьте отсутствие протечек в трубопроводной системе.
- ▶ После испытаний на герметичность восстановите работу всех отключенных приборов.
- ▶ Убедитесь, что все приборы регулирования, измерения давления и предохранительные устройства работают правильно.

5.5 Открытие и перестановка двери камеры сгорания



ОСТОРОЖНО: опасность получения травм от упавшей двери камеры сгорания!

- ▶ Категорически запрещается отворачивать все четыре гайки на двери камеры сгорания.
- ▶ Через две недели после пуска в эксплуатацию подтяните гайки крепления двери камеры сгорания.

Дверца камеры сгорания стандартно устанавливается на заводе открывающейся слева направо (правая навеска).

Дальнейшие инструкции приведены для стандартной навески.

Дверь можно перевесить на другую сторону (левая навеска).

5.5.1 Открытие и закрытие двери камеры сгорания

Открытие двери камеры сгорания

- ▶ Отверните четыре винта двери камеры сгорания.
- ▶ Откройте дверь.

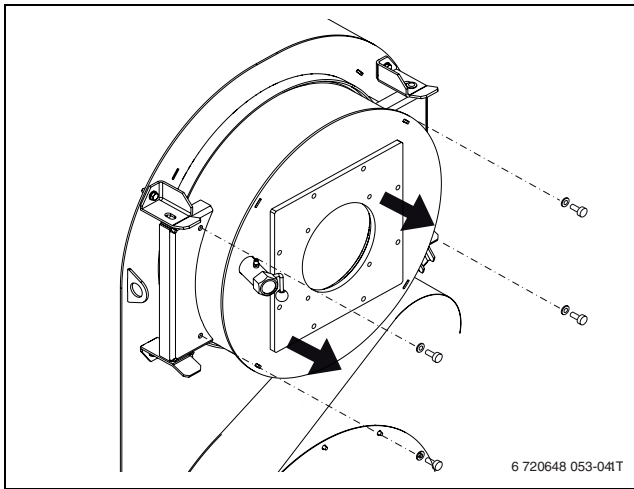


Рис. 13 Открытие двери камеры сгорания

Закрытие двери камеры сгорания

- ▶ Прикройте дверь камеры сгорания.
- ▶ Установите четыре винта двери камеры сгорания с шайбами.
- ▶ Затяните винты крест-накрест с моментом 40 Нм.

5.5.2 Изменение стороны навески двери



ОСТОРОЖНО: возможно получение травм от падающих деталей!

Дверь может упасть при смене стороны навески.

- ▶ Измените сторону навески двери до монтажа горелки.
- ▶ Убедитесь, что дверь камеры сгорания закрыта, и закреплена четырьмя винтами.

Стандартно дверь камеры сгорания открывается справа налево (правая навеска).

Следующие инструкции приведены для исходной ситуации с правой навеской двери.

Если требуют условия расположения котла в помещении, то можно поменять сторону навески двери.

Перед началом работ:

- ▶ Подготовьте шайбу из кармана с технической документацией.
- ▶ Откройте дверь камеры сгорания (→ глава 5.5.1, стр. 28).
- ▶ При закрытии двери вставьте шайбу между дверью и левым нижним кронштейном двери. Отверстие для шарнирной оси должно совпадать с отверстием шайбы.
- ▶ Закройте дверь.
- ▶ Заверните четыре винта двери камеры сгорания.
- ▶ Затяните пружину винтом с внутренним шестигранником так, чтобы между коромыслом и шарнирной осью образовался зазор (→ рис. 14, стр. 29).
- ▶ Удалите предохранительный шплинт [2] шарнирного пальца [1].

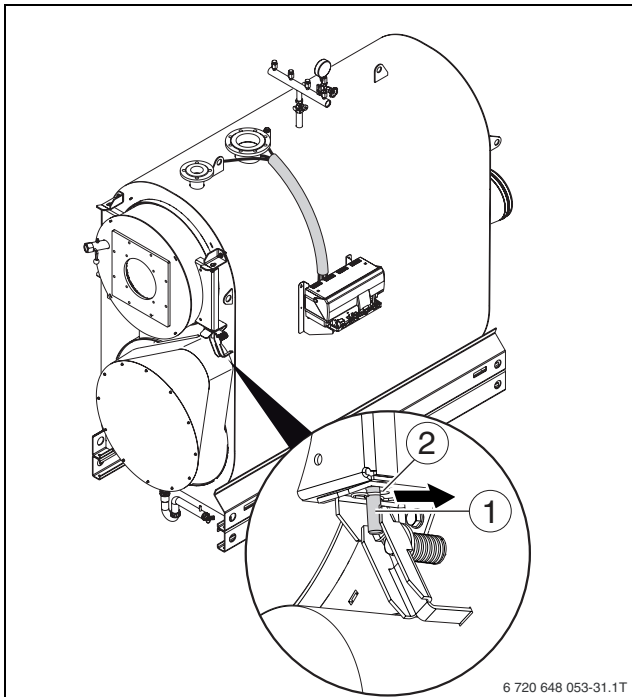


Рис. 14 Удаление шплинта

- 1 Шарнирная ось
- 2 Предохранительный шплинт

- ▶ Выньте вверх шарнирную ось (→ рис. 14, [1]) из отверстия шарнира.
- ▶ Снимите коромысло (→ рис. 15, [3]).
- ▶ Ослабьте пружину (→ рис. 15, [1]) винтом с внутренним шестигранником (→ рис. 15, [4]).
- ▶ Демонтируйте пружину.
- ▶ Смонтируйте пружину на левой стороне.
- ▶ Установите шайбу (→ рис. 15, [2]).
- ▶ Смонтируйте винт с внутренним шестигранником.
- ▶ Затяните винт так, чтобы шайба находилась в 60 мм от передней стенки котла.
- ▶ Установите коромысло.
- ▶ Поверните коромысло над пружиной.

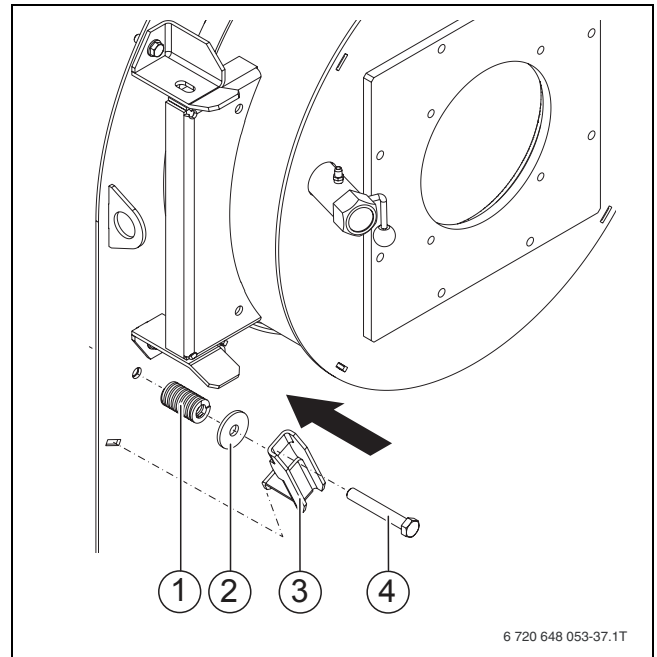


Рис. 15 Монтаж

- 1 Пружина
- 2 Шайба
- 3 Коромысло
- 4 Винт

- ▶ Ослабьте на левой стороне винты кронштейнов двери так, чтобы их можно было сдвинуть в продольном отверстии.
- ▶ Вставьте шарнирную ось на левой стороне сверху через отверстия кронштейнов двери и дверь до коромысла.
- ▶ Вставьте шплинт под нижним кронштейном двери в шарнирную ось (→ рис. 14).
- ▶ Сдвиньте верхний кронштейн двери на левой стороне влево и затяните винты.
- ▶ Сдвиньте нижний кронштейн двери на левой стороне вправо и затяните винты. Шарнирная ось теперь не имеет зазора, и дверь камеры сгорания не опускается при открывании.
- ▶ Выверните четыре винта из двери.
- ▶ Откройте дверь на 90°.
- ▶ Ослабьте пружину винтом с внутренним шестигранником так, чтобы шарнирная ось в нижнем кронштейне двери прилегала к переднему концу продольного отверстия. Дверь теперь ровно висит в шарнире.

5.6 Монтаж горелки (дополнительная комплектация)



УВЕДОМЛЕНИЕ: возможно повреждение оборудования из-за неправильной горелки!

- ▶ Применяйте только такие горелки, которые соответствуют техническим условиям эксплуатации котла Logano plus SB745 (→ глава 2.11, стр. 10).

5.6.1 Монтаж пластины под горелку



Просверленные и непросверленные пластины под горелку можно приобрести у изготовителя (дополнительное оборудование). Порядок монтажа горелки зависит от её типа.

- ▶ Удалите защитную пластину с двери камеры сгорания.
- ▶ Закрепите пластину под горелку [3] с уплотнением [2] на двери камеры сгорания [1] болтами с шайбами [4].

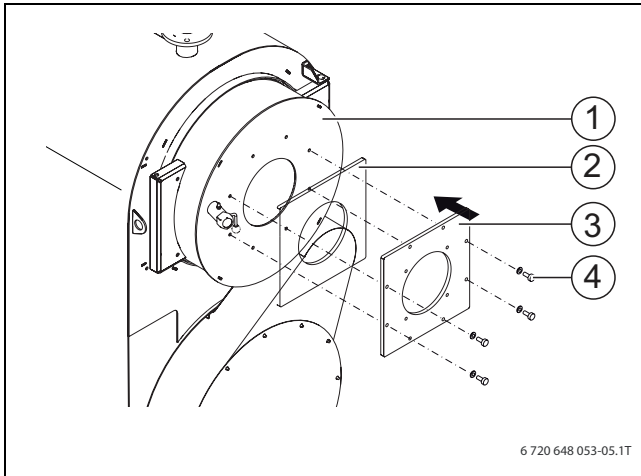


Рис. 16 Монтаж пластины под горелку

- 1 Дверь камеры сгорания
- 2 Уплотнение
- 3 Пластина под горелку
- 4 Болты и шайбы

5.6.2 Установка горелки на пластину под горелку



ОПАСНО: возможно получение травм/повреждение оборудования тяжёлым грузом!

- ▶ Для монтажа горелки используйте грузоподъёмные средства



ОСТОРОЖНО: возможно причинение вреда здоровью от вдыхания волокнистой пыли!

При работе с теплоизоляцией возможно вдыхание волокнистой пыли.

- ▶ Пользуйтесь респираторами при работе с теплоизоляцией.



УВЕДОМЛЕНИЕ: возможно повреждение оборудования из-за неправильно выбранных изоляционных колец или их отсутствия!

- ▶ Используйте только поставляемые с оборудованием изолирующие кольца.



При монтаже и подключении пользуйтесь инструкцией по монтажу соответствующей горелки.

Теплоизоляция в двери камеры сгорания стандартно имеет отверстие 270 мм для трубы горелки. Если труба горелки имеет больший диаметр, то отверстие можно увеличить максимум до 360 мм.

Если отверстие в теплоизоляции двери увеличивается, то прилагаемые изоляционные кольца не подойдут (→ рис. 18, [4], стр. 31).

Если диаметр трубы горелки больше 360 мм, то обратитесь в вашему поставщику. Если труба горелки по длине не достигает внутренней кромки теплоизоляции, то на ней можно сделать фаску 45°.

Для монтажа горелки нужно открыть дверь камеры сгорания.

- ▶ Откройте дверь камеры сгорания (→ глава 5.5, стр. 28).
- ▶ Наденьте уплотнение на трубу горелки (→ рис. 17, [2]).

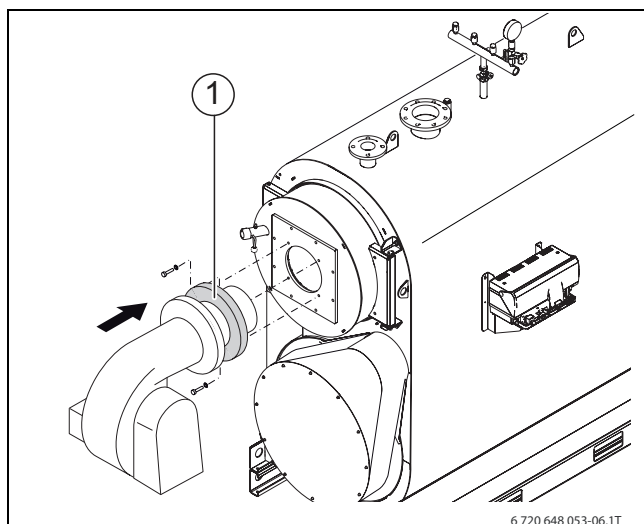


Рис. 17 Установка уплотнения

1 Уплотнение

- ▶ Закрепите болтами горелку на пластине под горелку [2].
- ▶ Вырежьте изолирующие кольца [4] по диаметру трубы горелки [5].
- ▶ Вставьте с внутренней стороны двери в щель между теплоизоляцией двери [3] и трубой горелки [5] подогнанные изоляционные кольца [4].

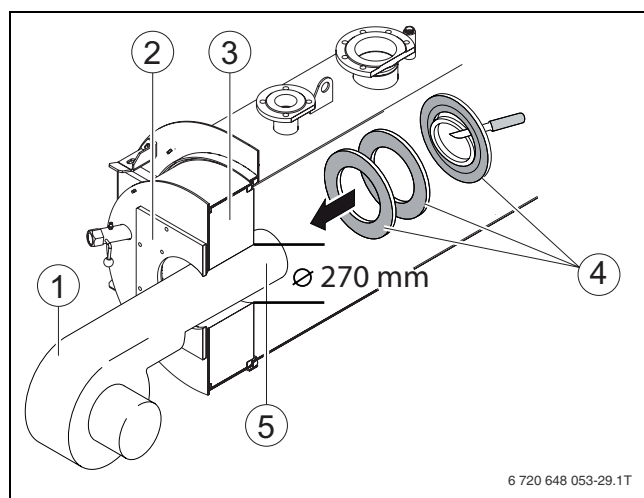


Рис. 18 Монтаж горелки

- 1 Горелка
- 2 Пластина под горелку
- 3 Теплоизоляция двери камеры сгорания
- 4 Изоляционные кольца
- 5 Труба горелки

- ▶ Закройте дверь камеры сгорания и затяните болты (→ глава 5.5, стр. 28).

5.7 Монтаж и демонтаж передней крышки

- ▶ Установите нижнюю переднюю крышку [3] в крепления справа и слева на облицовке котла.
- ▶ Установите правую верхнюю переднюю крышку [2] в крепления справа и слева на облицовке котла.
- ▶ Установите левую верхнюю переднюю крышку [1] в крепления справа и слева на облицовке котла.

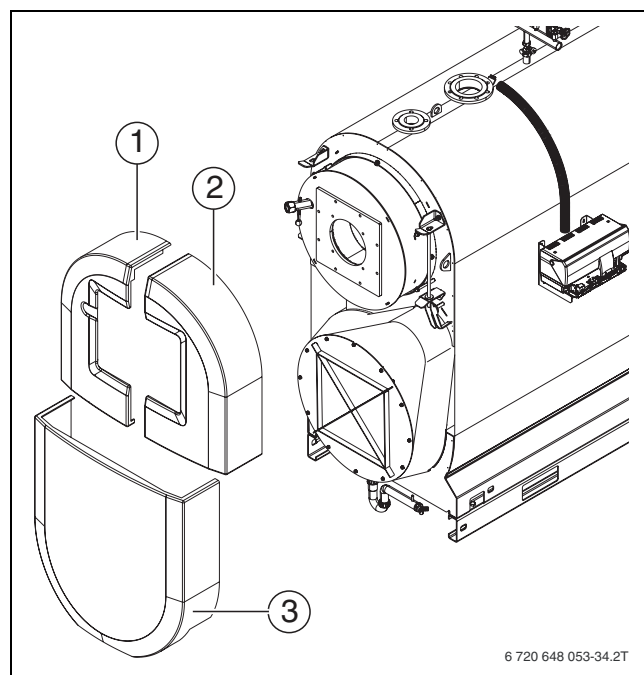


Рис. 19 Монтаж передней крышки

- 1 Верхняя левая передняя крышка
- 2 Верхняя правая передняя крышка
- 3 Нижняя передняя крышка



Демонтаж передних крышек выполняется в обратной последовательности.

5.8 Монтаж системы управления (дополнительное оборудование)

i Мы рекомендуем установить систему управления на стороне навески двери (заводская установка справа).

В этой главе описывается монтаж систем управления Logamatic 4211, 4212, 4321 и 4322, а также комплекта температурных датчиков котла. Систему управления можно установить справа или слева на котле в специальном кронштейне. Кронштейн для установки системы управления входит в комплект поставки.

5.8.1 Монтаж кронштейна системы управления и кабельного канала

i Здесь нужно смонтировать отдельную систему прокладки кабеля.

- ▶ Разметьте расположение кронштейна системы управления на монтажной высоте (→ рис. 2, таб. 5, стр. 10).
- ▶ Обрежьте кабельный канал и разметьте его положение (→ рис. 2, стр. 10).
- ▶ Просверлите отверстия (Ø 5 мм).
- ▶ Закрепите кабельный канал прилагаемыми самонарезающими винтами.
- ▶ Закрепите кронштейн системы управления прилагаемыми самонарезающими винтами.

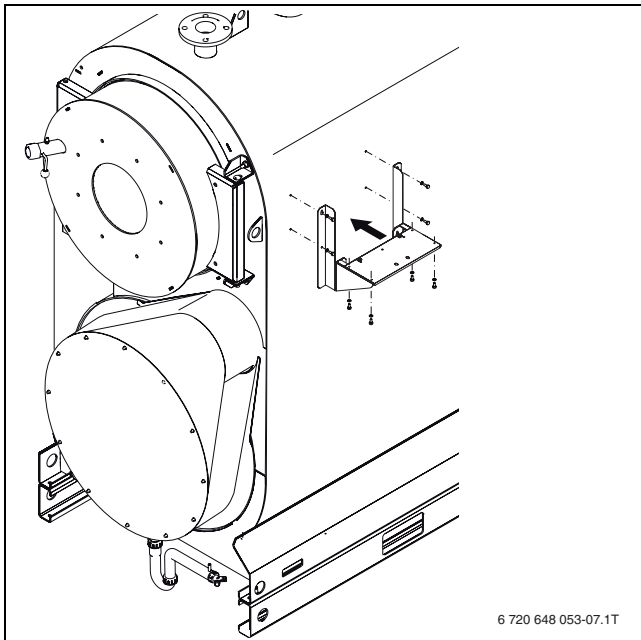


Рис. 20 Крепление кронштейна системы управления

5.8.2 Монтаж системы управления

На рис. 21 показана система управления и передняя крышка [1] сзади.

- ▶ Отверните винты [1] в крышке.
- ▶ Снимите крышку вверх.
- ▶ Вставьте спереди крюки системы управления [4] в отверстия кронштейна.
- ▶ Сдвиньте систему управления вперёд и затем откиньте назад. Эластичные крюки [2] должны войти в отверстия [3].
- ▶ Закрепите цоколь системы управления двумя винтами на кронштейне.

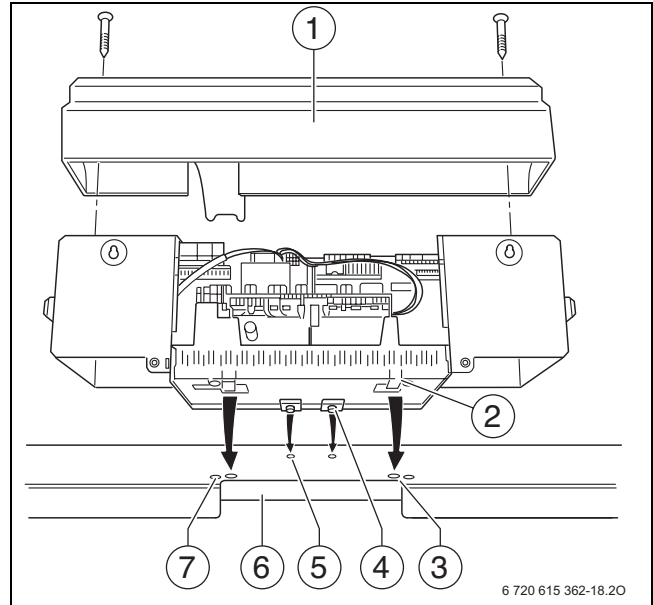


Рис. 21 Система управления

- 1 Крышка люка
- 2 Упругие крюки
- 3 Прямоугольные отверстия
- 4 Задвижные крюки
- 5 Овальные отверстия
- 6 Система управления
- 7 Отверстия для винтов

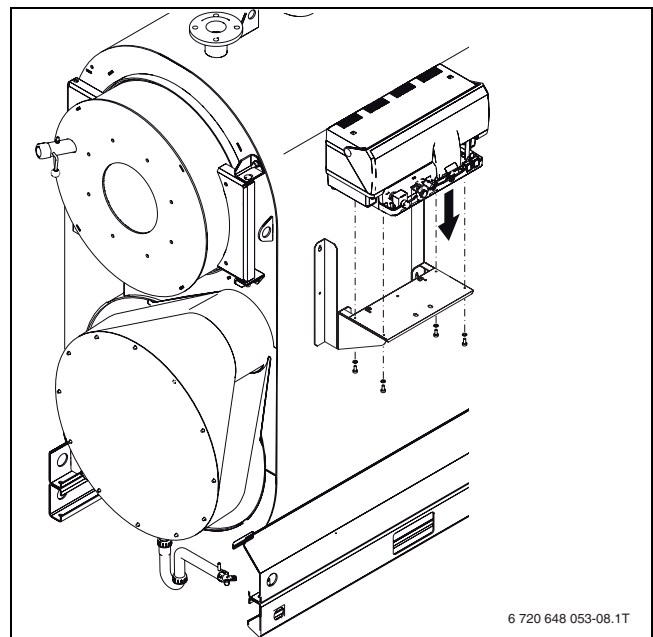


Рис. 22 Монтаж системы управления

5.8.3 Выполнение электрических подключений



ОПАСНО: опасно для жизни из-за удара электрическим током!

- ▶ Перед тем, как открыть котёл, обесточьте отопительную систему на всех фазах и обеспечьте защиту от случайного включения.
- ▶ Осторожно прокладывайте провода и капиллярные трубки.
- ▶ Капиллярные трубки нельзя переламывать.
- ▶ Работы с электрическим оборудованием отопительной системы разрешается проводить только специалистам-электрикам при наличии соответствующей квалификации. При отсутствии квалификации выполнение электрических подключений следует поручить специализированной фирме.
- ▶ Выполняйте местные инструкции по электромонтажу.
- ▶ Стационарное подключение к электросети следует производить в соответствии с нормами EN 50165/ EN 60 335-2-102 или действующими международными и национальными стандартами.



На системах управления Logamatic расположение клеммных колодок различно. Её можно легко найти, открыв систему управления Logamatic. Маркировка на клеммной колодке в различных системах управления одинакова.

- ▶ При необходимости выломайте или вырежьте заглушки в задней стенке (→ рис. 24, [1]).
- ▶ Проложите в кабельном канале к задней стороне системы управления все провода для подключения датчиков и предохранительных устройств.
- ▶ Проведите к системе управления всю проводку, которую обеспечивает заказчик.
- ▶ Прокладывайте провода датчиков отдельно от электрических проводов.

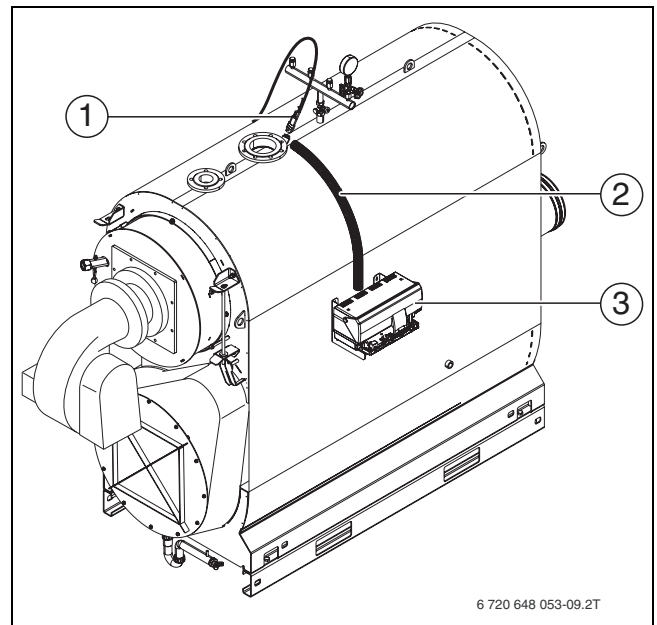


Рис. 23 Кабельный канал к системе управления

- 1 Погружная гильза для датчиков
 - 2 Кабельный канал
 - 3 Система управления
- ▶ Выполните штекерное соединение в системе управления в соответствии с маркировкой на клеммной колодке.
 - ▶ Проведите кабель горелки снизу за кронштейном к системе управления.
 - ▶ Подключите кабель горелки к системе управления в соответствии с маркировкой на штекерной планке.
 - ▶ Закрепите кабель горелки отдельным фиксатором на кронштейне системы управления.
 - ▶ Выполните штекерные соединения электрических подключений заказчика в соответствии с электросхемой (→ документация на систему управления).

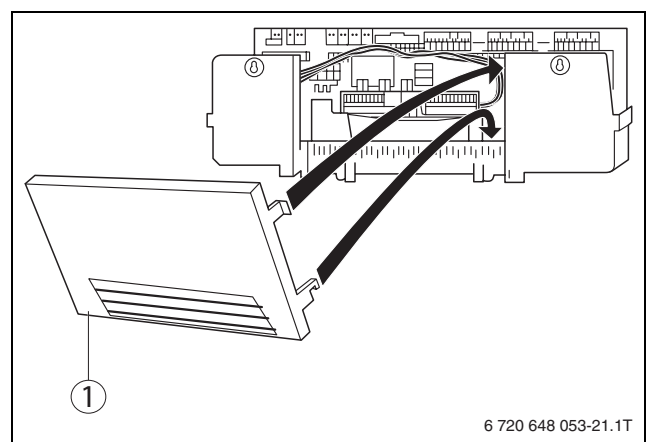


Рис. 24 Подготовка кабельного прохода

- 1 Задняя стенка (Logamatic 4000)

Все провода должны крепиться кабельными хомутами (входят в комплект поставки системы управления). Для крепления проводов выполните следующее:

- ▶ Хомут с проводом вставьте сверху в прорезь гнезда рамки.
- ▶ Сдвиньте хомут вниз.
- ▶ Надавите.
- ▶ Поверните рычажок вверх.
- ▶ Установите заднюю стенку.
- ▶ Установите крышку на систему управления (→ рис. 21, стр. 32).
- ▶ Закрепите крышку винтами (рис. 21, стр. 32).

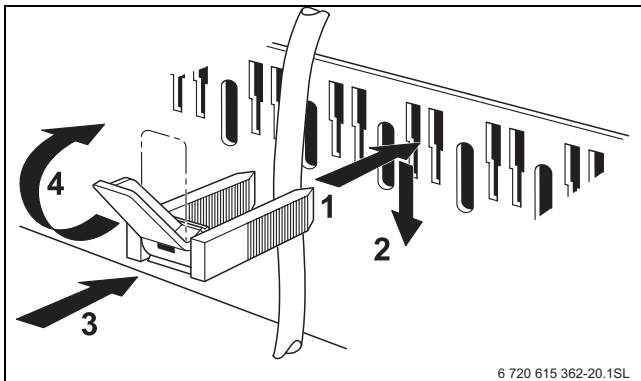


Рис. 25 Крепление провода хомутом

5.9 Установка датчика температуры



УВЕДОМЛЕНИЕ: возможно повреждение оборудования из-за поврежденных капиллярных трубок или неправильной установки температурных датчиков!

- ▶ Следите за тем, чтобы капиллярные трубки при разматывании и прокладке не переломились и не защемились.
- ▶ Всегда вставляйте температурные датчики до дна погружной гильзы.



УВЕДОМЛЕНИЕ: возможно повреждение оборудования из-за неправильного положения датчиков!

Датчики предохранительного ограничителя температуры (STB) и регулятора температуры (TR) **должны** устанавливаться на месте монтажа оборудования (→ рис. 23, [1], стр. 33) на верхней стороне котла.

- ▶ Для систем управления других изготовителей нужно подобрать погружную гильзу по диаметру применяемых датчиков.
- ▶ Нельзя изменять длину погружной гильзы.



Серийно применяемая погружная гильза: 3/4"

Точка замера находится сверху на корпусе котла (→ рис. 23, [1], стр. 33).

- ▶ Измерьте глубину погружной гильзы
- ▶ Отметьте глубину гильзы на комплекте датчиков температуры (проводе).
- ▶ **Вставьте комплект датчиков температуры до упора (до дна) в погружную гильзу.** Проверьте по отметке, правильно ли установлены датчики.
- ▶ Закрепите в гильзе комплект датчиков фиксатором.

Пластмассовая спираль [2], удерживающая датчики, при установке автоматически сдвигается назад.



Для создания хорошего контакта между гильзой [4] и датчиками, что обеспечивает надёжную передачу температуры, нужно вставить между датчиками компенсационную пружину [1].

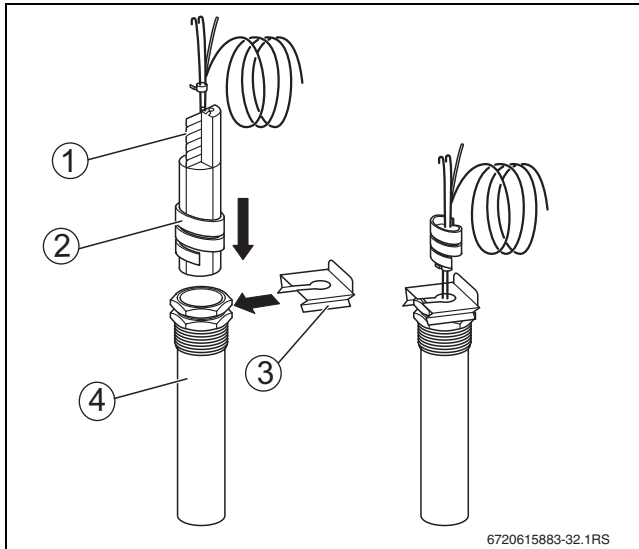


Рис. 26 Установка пластмассовой спирали в погружную гильзу.

- 1 Компенсационная пружина
- 2 Пластмассовая спираль
- 3 Фиксатор датчика
- 4 Погружная гильза

- ▶ Не переламывайте капиллярные трубки.
- ▶ Проведите провод датчиков через кабельный канал к системе управления.
- ▶ Подключите провод датчиков к системе управления.

5.10 Прокладка кабеля горелки



Кабель горелки должен прокладываться на стороне крепления дверцы (заводская навеска - справа).

- ▶ Проведите кабель горелки [4] снизу за кронштейном к системе управления (→ глава 5.8.3, стр. 33).
- ▶ Подключите кабель горелки [4] к системе управления [3].
- ▶ Закрепите кабель отдельным фиксатором.
- ▶ Проведите кабель горелки от системы управления к горелке
- ▶ Подключите кабель [4] штекером к горелке.

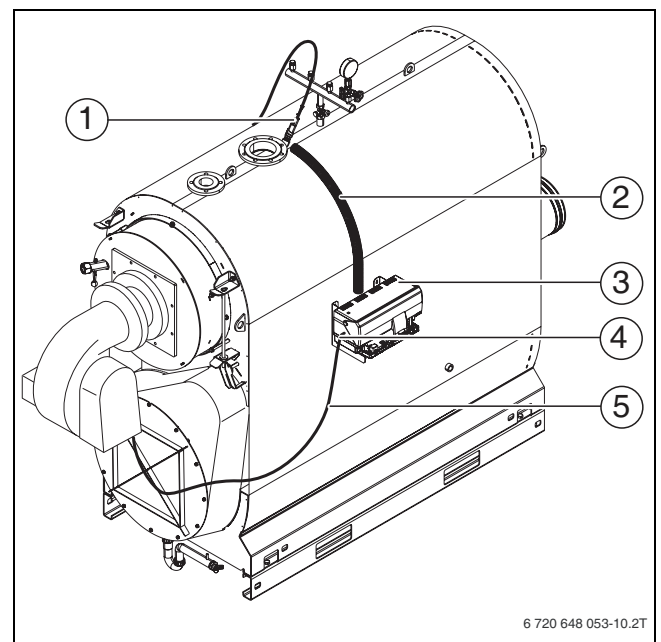


Рис. 27 Монтаж кабеля горелки

- 1 Погружная гильза для датчиков
- 2 Кабельный канал
- 3 Система управления
- 4 Фиксатор провода
- 5 Кабель горелки

6 Ввод в эксплуатацию



УВЕДОМЛЕНИЕ: возможно повреждение котла из-за загрязнённого воздуха для горения!

- ▶ Не эксплуатируйте котёл, если в помещении, где он установлен, скопилось много пыли, например, из-за проведения строительных работ.
- ▶ Обеспечьте достаточную подачу приточного воздуха.
- ▶ Не допускайте использования и хранения в помещении котельной хлорсодержащих чистящих средств и галогенуглеводородов (аэрозолей, растворителей, очистителей, краски, клей и др.).
- ▶ Загрязнённую в результате проведения строительных работ горелку нужно очистить перед включением.

- ▶ Заполните протокол пуска в эксплуатацию (→ глава 6.6, стр. 38).

6.1 Промывка отопительной системы



Если система имеет несколько отопительных контуров, то их нужно промыть по очереди друг за другом.

Перед пуском отопительной системы в эксплуатацию её нужно промыть, чтобы загрязнения не попали в котёл.

- ▶ Промойте трубопроводную систему перед подключением к котлу.
- ИЛИ-
- ▶ Перекройте на котле подающую и обратную линии.
 - ▶ Подключите подающую линию системы отопления к водопроводу.
 - ▶ Подсоедините шланг к обратной линии системы отопления.
 - ▶ Выведите шланг от обратной линии системы отопления к сливу.
 - ▶ Откройте вентили подключенных потребителей (на отопительных приборах и др.).
 - ▶ Промывайте отопительную систему водой из водопровода до тех пор, когда из обратной линии начнет вытекать чистая вода.
 - ▶ Слейте воду из отопительной системы.

6.2 Заполнение отопительной системы



УВЕДОМЛЕНИЕ: возможно повреждение оборудования из-за температурных напряжений!

- ▶ Заполняйте отопительную систему только в холодном состоянии (температура подающей линии не должна превышать 40 °C).
- ▶ Заполняйте котёл во время эксплуатации только через кран на трубопроводе (на обратной линии) отопительной системы.



ВНИМАНИЕ: угроза здоровью из-за загрязнения питьевой воды!

- ▶ Выполняйте требования национальных норм и правил для предотвращения загрязнения питьевой воды. Для Европы действуют нормы EN 1717.



Открывайте автоматический воздушный клапан только на короткое время для удаления воздуха.

Свойства подпиточной воды и воды для заполнения должны соответствовать требованиям, приведённым в прилагаемом рабочем журнале.

Показатель pH воды в отопительной системе увеличивается после её заполнения. Через 3 – 6 месяцев (при проведении первого технического обслуживания) проверьте, установился ли показатель pH в воде отопительного контура.

- ▶ Установите необходимое предварительное давление расширительного бака (только для закрытых отопительных систем).
- ▶ Откройте смесительный и запорный вентили на отопительном контуре.
- ▶ Медленно заполните отопительную систему водой, при этом наблюдайте за показаниями манометра.
- ▶ Выпустите воздух из отопительной системы (например, через воздушные клапаны на отопительных приборах).

Если давление воды из-за удаления воздуха упадёт:

- ▶ Долейте воду.
- ▶ Проведите проверку герметичности (опрессовку) в соответствии с местными нормами.

- ▶ После проверки герметичности восстановите работу всех отключенных приборов.
- ▶ Убедитесь, что все все приборы регулирования, измерения давления и предохранительные устройства работают правильно.

После проведения опрессовки котла и при отсутствии протечек:

- ▶ Установите правильное рабочее давление.
- ▶ Закройте клапаны выпуска воздуха.

6.3 Подготовка отопительной системы к пуску



Для системы отвода дымовых газов допускаются утечки в размере 2 % от объёмного потока дымовых газов.

При пуске в эксплуатацию выполните следующее:

- ▶ Перед пуском в эксплуатацию выпустите воздух из отопительной системы через предусмотренные для этого устройства.
- ▶ Проверьте, чтобы смотровой люк на сборном коллекторе дымовых газов был закрыт.
- ▶ Проверьте, чтобы дверь камеры сгорания была надёжно закрыта.
- ▶ Проверьте работу предохранительных устройств (предохранительного клапана, ограничителей минимального и максимального давления, предохранительного ограничителя температуры).

6.5 Ввод параметров на системе управления

Приведённые в таб. 15 параметры регулирования действительны для систем управления Logamatic 4321 и 4322.

Дальнейшие указания по настройке системы управления приведены в главе 3 со стр. 14.

- ▶ Проверьте, имеется ли в системе необходимое рабочее давление.
- ▶ Проверьте отсутствие протечек во фланцевых соединениях и подключениях.
- ▶ Проверьте подключения системы управления и расположение датчиков температуры.
- ▶ Заполните водой сифон для конденсата.



По нормам для системы отвода дымовых газов допускаются утечки в размере 2 % от объёмного потока дымовых газов.

6.4 Включение системы управления и горелки

При включении системы управления запустите горелку в автоматическом режиме. Затем горелка может стартовать от системы управления. Дальнейшая информация приведена в соответствующих инструкциях по монтажу системы управления и горелки.

- ▶ Включите котёл на системе управления.
- ▶ Задайте необходимые параметры на системе управления (→ глава 6.5, стр. 37).
- ▶ Соблюдайте порядок разогрева при первом пуске в эксплуатацию (→ глава 6.1, стр. 36)
- ▶ Заполните протокол пуска в эксплуатацию в технической документации горелки.



Чтобы при заданном типе горелки "двухтопливная" Logamatic работал правильно, беспотенциальный контакт переключения вида топлива должен быть подключен к клемме "ES".

Горелка	Горелка Вид горелки для топлива		Настройка системы управления	
	Газ	Дизельное топливо	Задаваемый вид горелки	Задаваемое топливо
Однотопливная горелка	Модулированная		Модулированная	Газ
	2-ступенчатая		2-ступенчатая	Газ
		Модулированная	Модулированная	Дизельное топливо
		2-ступенчатая	2-ступенчатая	Дизельное топливо
Двухтопливная горелка	Модулированная	Модулированная	Модулированная	Газ
	2-ступенчатая	Модулированная	Невозможно	
	Модулированная	2-ступенчатая	Двухтопливная горелка	Настройка не требуется
	2-ступенчатая	2-ступенчатая	2-ступенчатая	Газ

Таб. 15 Параметры регулирования для систем управления Logamatic 4321 и 4322

6.6 Протокол пуска в эксплуатацию

Котёл может работать с газовой или дизельной горелкой.

- ▶ Аккуратно заполните протокол пуска в эксплуатацию для дизельной или газовой горелки.
- ▶ Подпишите протокол проведённых работ по пуску в эксплуатацию и поставьте дату.

	Работы при пуске в эксплуатацию	Стр. (отдельные этапы)	Примечания (подпись)
1.	Промывка отопительной системы.	Стр. 36	
2.	Заполнение отопительной системы водой.	Стр. 36	
3.	Удалите воздуха из отопительной системы.		
4.	Проведение испытаний на герметичность (опрессовка).	Стр. 27	
5.	Пуск в эксплуатацию системы управления. ▶ Установлены и задокументированы параметры котла.	См. техническую документацию на систему управления, технические характеристики, глава 3.8, стр. 16 и глава 6.5, стр. 37.	
6.	Обеспечение работоспособности предохранительных устройств.		
7.	Проверка герметичности топливопровода.		
8.	Включение горелки.	См. техническую документацию на горелку.	
9.	Составление протокола замеров горелки для отдельных ступеней мощности.		
10.	Проверка отсутствия утечек горячих газов. Через небольшой промежуток времени после начала работы котла необходимо подтянуть болты двери камеры сгорания, чтобы устранить неплотности двери, образующиеся из-за усадки уплотнительного шнура.		
11.	Проверка и подтяжка фланцевых и резьбовых соединений после разогрева.		
12.	Проверка герметичности тракта дымовых газов.		
13.	Проверка температуры дымовых газов.		
14.	Выполнение контрольных проверок и протоколирование работы предохранительных устройств.		

Таб. 16 Протокол пуска в эксплуатацию

	Работы при пуске в эксплуатацию	Стр. (отдельные этапы)	Примечания (подпись)
15.	Инструктаж обслуживающего персонала и передача технической документации.		
16.	Указание применяемого топлива в таблице (→ инструкция по эксплуатации "Общие положения").		
17.	Подтверждение квалифицированного пуска в эксплуатацию. Печать фирмы / подпись / дата		

Таб. 16 Протокол пуска в эксплуатацию

7 Прекращение работы котла



УВЕДОМЛЕНИЕ: возможно повреждение оборудования при отрицательных температурах. Неработающая отопительная система может замерзнуть при низких температурах, например, при отключении из-за неисправности.

- ▶ При угрозе заморозков защитите отопительную систему от замерзания.
- ▶ Если при угрозе заморозков котёл не работает несколько дней в результате аварийного отключения, то следует слить воду из отопительной системы через кран для заполнения и слива. При этом клапан выпуска воздуха, установленный в самой верхней точке, должен быть открыт.



УВЕДОМЛЕНИЕ: возможно повреждение оборудования при отрицательных температурах. При аварии в электросети или при отключении напряжения отопительная установка может замерзнуть!

- ▶ Проверьте настройки системы управления, чтобы отопительная установка продолжала работать (особенно при отрицательных температурах).

7.1 Выключение отопительной системы

Отопительная установка выключается на системе управления. При выключении системы управления автоматически выключается горелка.

- ▶ Установите пусковой выключатель на системе управления в положение "0" (Выкл.)
- ▶ Перекройте подачу топлива.

7.2 Выключение отопительной установки при аварии



Только в случае аварии отключайте отопительную установку защитным автоматом котельной или аварийным выключателем системы отопления.

- ▶ В опасных ситуациях сразу же закройте главный запорный кран подачи топлива и обесточьте отопительную систему, отключив защитный автомат котельной, или аварийным выключателем отопления.
- ▶ Перекройте подачу топлива.
- ▶ Никогда не подвергайте свою жизнь опасности. Собственная безопасность всегда важнее всего.

8 Контрольные осмотры и техническое обслуживание

8.1 Общие указания



УВЕДОМЛЕНИЕ: возможно повреждение оборудования из-за некачественно проведенных чистки и технического обслуживания!

- ▶ Проводите чистку и техническое обслуживание минимум один раз в год. При этом следует проверить исправную работу всей отопительной системы, в т.ч. устройства нейтрализации конденсата.
- ▶ Сразу же устраняйте обнаруженные неисправности во избежание повреждения оборудования!



Ежегодный контрольный осмотр и техническое обслуживание являются составной частью условий предоставления гарантии.



Применяйте только оригинальные запчасти от изготовителя. Запасные части можно заказать по каталогу изготовителя.

Предложите заказчику заключить договор на ежегодное техническое обслуживание. Перечень мероприятий, которые необходимо включить в договор, приведен в главе 8.5 "Протокол осмотра и технического обслуживания", стр. 47.

8.2 Подготовка котла к контрольному осмотру и техническому обслуживанию



ОПАСНО: угроза для жизни из-за поражения электрическим током при открытой отопительной установке!

- ▶ Перед тем как открыть систему управления, обесточьте отопительную установку аварийным выключателем системы отопления или отключите соответствующий защитный автомат в здании.
- ▶ Обеспечьте защиту отопительной системы от случайного включения.



ОПАСНО: угроза для жизни из-за взрыва легковоспламеняющихся газов!

- ▶ Работы с газовым оборудованием возможны только при наличии разрешения на их проведение.



Если при этом требуется отсоединить от горелки газопровод, то обязательно пригласите для выполнения этих работ специалиста.

- ▶ Выключите отопительную систему (→ глава 7.1, стр. 40).

Перед открытием двери камеры сгорания:

- ▶ Проверьте общее состояние отопительной системы.
- ▶ Осмотрите отопительную систему и проверьте её работу.
- ▶ Проверьте отсутствие утечек и наличие видимой коррозии на топливной и водопроводной арматуре установки.
- ▶ Откройте дверь камеры сгорания (→ глава 5.5.1, стр. 30).

8.3 Чистка котла

8.3.1 Подготовка котла для чистки щетками



ВНИМАНИЕ: опасность получения травм в результате падения с крыши деталей

- ▶ Перед открытием дверей убедитесь, что шарнирная ось правильно смонтирована и зафиксирована шплинтом.

- ▶ Снимите переднюю крышку (→ глава 5.7, стр. 31).
- ▶ Демонтируйте горелку.
- ▶ Откройте дверь камеры сгорания (→ глава 5.5, стр. 28).
- ▶ Очистите камеру сгорания и поверхности нагрева.
- ▶ Откройте крышку сборного коллектора дымовых газов (→ глава 8.3.5, стр. 43).
- ▶ Откройте крышку оборотной камеры (→ глава 8.3.5, стр. 43).
- ▶ Проверьте сборный коллектор дымовых газов и слив конденсата, при необходимости очистите через смотровой люк.

8.3.2 Чистка котла щётками



ОСТОРОЖНО: возможно повреждение оборудования из-за применения неподходящих инструментов для чистки!

- ▶ Для чистки котла используйте только специальные щётки от изготовителя.
- ▶ Используйте для чистки щётки из нейлона или нержавеющей стали с ручкой из нержавеющей стали.

- ▶ Очистите поверхности нагрева камеры сгорания (→ рис. 28, [1], стр. 42) щётками (→ рис. 28, [2], стр. 42).
- ▶ Остатки загрязнений удалите пылесосом.
- ▶ Проверьте и, если требуется, замените уплотнения двери котла, сборного коллектора дымовых газов и оборотной камеры.
- ▶ Закройте и закрепите винтами дверь камеры сгорания.

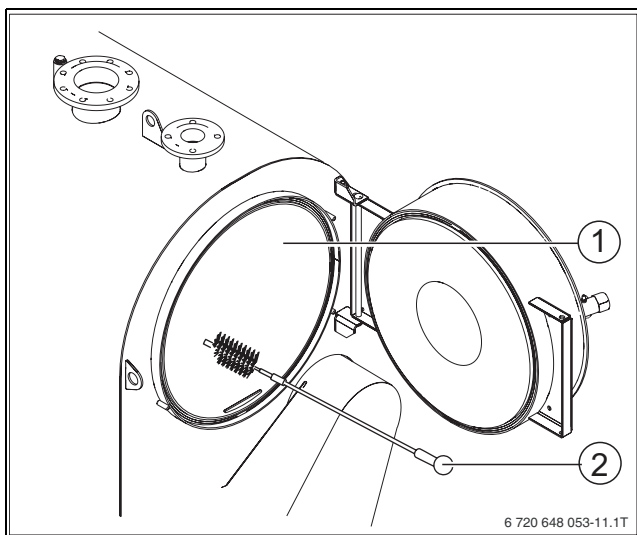


Рис. 28 Чистка поверхностей нагрева

- 1 Топочная камера (поверхности нагрева топочной камеры)
- 2 Щётка для чистки

8.3.3 Чистка оборотной камеры



У котла нужно демонтировать облицовку, так как под ней находится крышка люка для чистки.



Если вы не протаскивали ёршик щётки через всю трубу дополнительных поверхностей нагрева, то обратно её можно будет вытащить только с большим трудом.

- ▶ Продвиньте ершик щётки на всю глубину так, чтобы он выходил с другой стороны трубы дополнительных поверхностей нагрева.

Для удаления нагара из оборотной камеры снимите крышку смотрового люка. Она находится на задней стороне котла.

- ▶ Снимите облицовку и изоляцию.
- ▶ Отверните гайки и снимите шайбы с крышки оборотной камеры.
- ▶ Снимите крышку оборотной камеры.

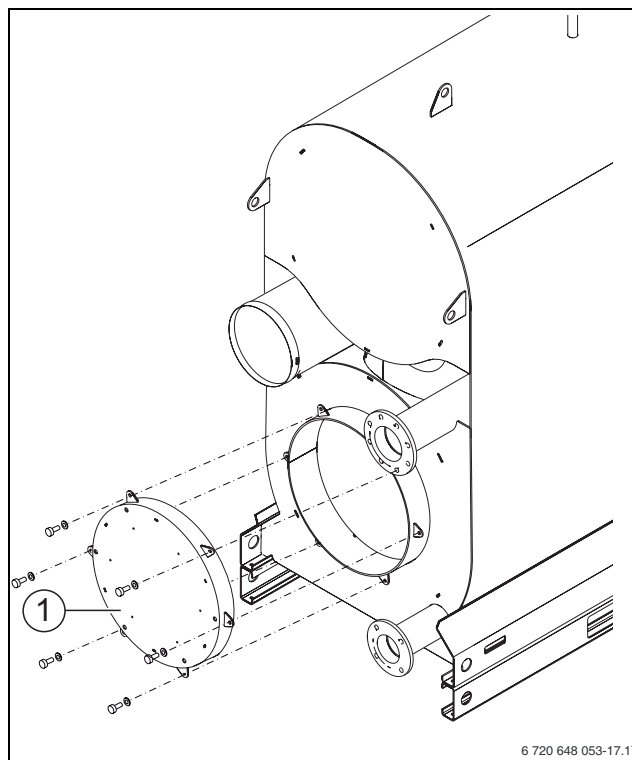


Рис. 29 Снятие крышки оборотной камеры

- 1 Крышка оборотной камеры

- ▶ Отверните гайки и снимите шайбы с крышки сборного коллектора дымовых газов.
- ▶ Снимите крышку.
- ▶ Очистите щёткой трубы дополнительных поверхностей нагрева (→ рис. 30, стр. 42).
- ▶ Удалите нагар из камеры сгорания (→ рис. 28, [1]), из газоотводящих каналов и оборотной камеры (→ рис. 29, [1]).

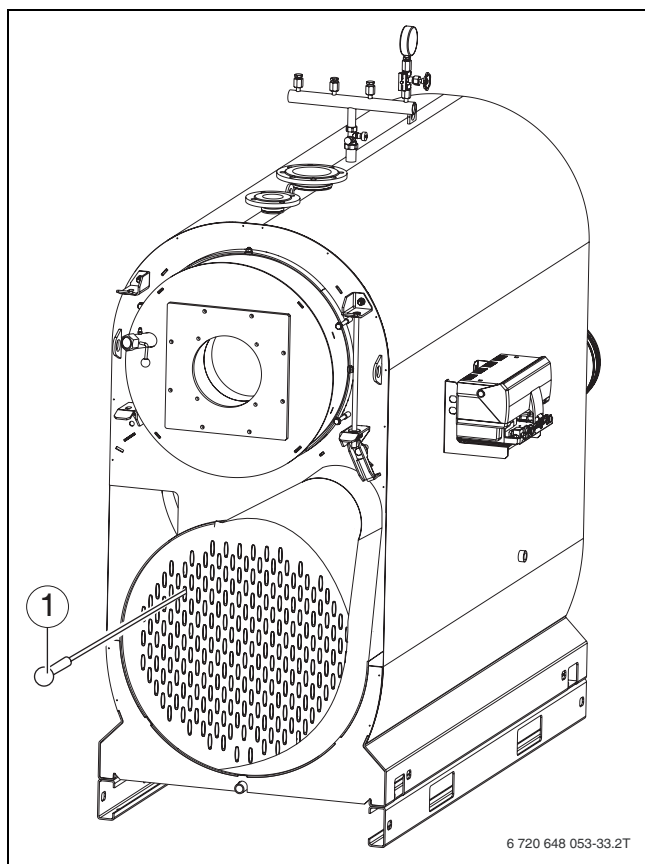


Рис. 30 Чистка коллектора дымовых газов

1 Щётка для чистки

8.3.4 Замена уплотнения сборного коллектора дымовых газов



При ежегодном техническом обслуживании нужно заменять уплотнение крышки сборного коллектора дымовых газов.

- ▶ Удалите старое уплотнение и остатки клея.
- ▶ Обрежьте новое уплотнение.
- ▶ Приклейте новое уплотнение по краю коллектора.
- ▶ Кромки в месте стыка уложите внахлёт.
- ▶ Обрежьте кромки в месте стыка под углом 45°.
- ▶ Прижмите скосы кромок друг к другу без зазоров.

8.3.5 Установка крышек на сборный коллектор дымовых газов и оборотную камеру



ОПАСНО: возможно отравление выходящими газами!

Если сборный коллектор дымовых газов и сток конденсата закрыты неправильно, то во время работы возможен выход дымовых газов.

- ▶ Тщательно закройте сборный коллектор дымовых газов с крышкой смотрового люка и сток конденсата с сифоном и водяным затвором.

- ▶ Проверьте наличие повреждений уплотнения оборотной камеры и замените при необходимости.
- ▶ Установите крышку сборного коллектора дымовых газов.
- ▶ Затяните гайки с моментом 15 Нм.
- ▶ Установите и закрепите крышку оборотной камеры.
- ▶ Закрепите теплоизоляцию.
- ▶ Смонтируйте горелку.
- ▶ Установите переднюю крышку.
- ▶ Включите отопительную систему.

8.3.6 Влажная чистка котла



УВЕДОМЛЕНИЕ: возможно повреждение оборудования из-за проникновения влаги в систему управления!

Система управления выходит из строя, если в неё проникает влага. Не допускайте попадания аэрозольного тумана в систему управления!

- ▶ Распыляйте чистящие средства только на поверхности нагрева газоотводящих каналов и камеру сгорания.



УВЕДОМЛЕНИЕ: возможно повреждение оборудования из-за попадания чистящих средств в подсоединённые к котлу устройства!

Если жидкости, смешанные с чистящими средствами, попадут, например, в сифон, станцию нейтрализации конденсата и др., то возможно повреждение или выход из строя этих устройств.

- ▶ Защитите или демонтируйте подключенные к котлу устройства.



При влажной (химической) чистке выполняйте указания инструкций по безопасному применению чистящих средств и приборов. Чистящие средства, применяемые для влажной чистки, не должны содержать хлориды.

- ▶ Соблюдайте правила техники безопасности при работе с чистящими средствами.

При влажной чистке используйте чистящие средства, соответствующие характеру загрязнения.

При влажной чистке действуйте по инструкциям изготовителя.

Жидкие остатки чистящего средства можно слить через сток конденсата в сборном коллекторе дымовых газов.

- ▶ Отключите отопительную установку от электросети.
- ▶ Перекройте подачу топлива. Перед влажной чисткой отсоедините сифон и станцию нейтрализации конденсата.
- ▶ Укройте систему управления плёнкой, чтобы в неё не попал аэрозольный туман.

- ▶ Очистите котёл по инструкциям изготовителя чистящих средств.

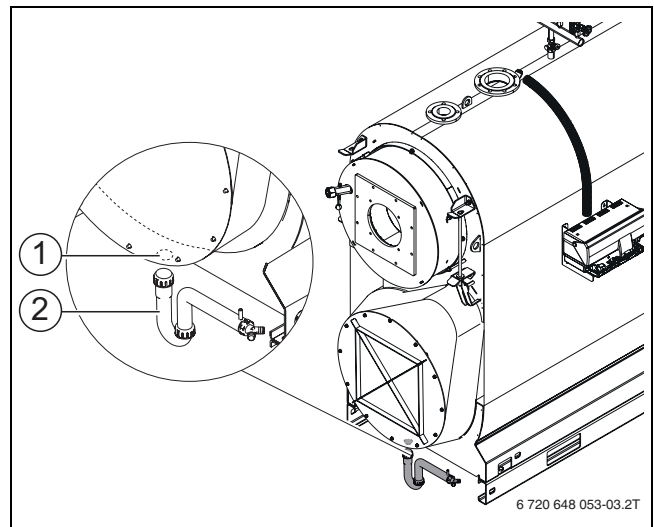


Рис. 31 Закрытие/открытие стока для чистящих средств

- 1 Заглушка стока
- 2 Сток для чистящего средства

После чистки:

- ▶ Подключите слив конденсата.
- ▶ Подключите сифон.
- ▶ Проверьте и, если требуется, замените уплотнения двери камеры сгорания и сборного коллектора дымовых газов (→ глава 8.3.4 и глава 8.3.5, стр. 43).
- ▶ Закройте и закрепите винтами дверь камеры сгорания.
- ▶ Закройте и закрепите винтами сборный коллектор дымовых газов (→ глава 8.3.4 и глава 8.3.5, стр. 43).
- ▶ Хорошо проветрите помещение, где установлен котёл.
- ▶ Снимите плёнку с системы управления.
- ▶ Включите отопительную систему.

8.4 Проверка и регулирование давления воды

Для обеспечения работоспособности отопительной системы необходимо наличие в ней достаточного количества воды.

- ▶ Если давление в отопительной системе слишком низкое, то нужно долить подпиточную воду.
- ▶ Ежемесячно проверяйте давление воды.

8.4.1 Когда нужно проверять давление воды в отопительной установке?



Свойства подпиточной воды и воды для заполнения должны соответствовать требованиям, приведённым в прилагаемом рабочем журнале.



При выходе газов из заполняющей или подпиточной воды возможно образование в отопительной системе воздушных подушек.

- ▶ Удалите воздух из отопительной системы (например, через воздушные клапаны на отопительных приборах).
- ▶ При необходимости долейте воду.

Новая залитая вода в первые дни работы значительно уменьшается в объёме из-за выхода из неё газов. В заново заполненной отопительной системе проверяйте давление воды сначала ежедневно, а затем через увеличивающиеся промежутки времени.

- При незначительном уменьшении объёма воды её давление можно проверять один раз в месяц.

Отопительные системы подразделяются на установки открытого и закрытого типа. Установки открытого типа встречаются сейчас редко. Поэтому порядок проведения проверки давления воды будет рассмотрен на примере закрытой отопительной установки. Все предварительные настройки были уже выполнены специалистами при первом пуске в эксплуатацию.

8.4.2 Закрытые установки



УВЕДОМЛЕНИЕ: возможно повреждение оборудования из-за частого долива воды!

При частом добавлении воды отопительная система может выйти из строя в результате коррозии и образования накипи.

- ▶ Выпустите воздух из установки.
- ▶ Проверьте отсутствие протечек в отопительной системе и работоспособность расширительного бака.
- ▶ Соблюдайте требуемые показатели качества воды (см. рабочий журнал).
- ▶ При частых утечках воды следует определить и незамедлительно устранить причину.



УВЕДОМЛЕНИЕ: возможно повреждение оборудования из-за температурных напряжений!

- ▶ Заполняйте отопительную систему только в холодном состоянии (температура подающей линии не должна превышать 40 °С).
- ▶ Заполняйте котёл во время эксплуатации только через кран на трубопроводе (на обратной линии) отопительной системы.

У закрытых установок стрелка манометра [3] должна находиться в зелёной зоне [2]. Красная стрелка манометра [1] должна быть установлена на требуемое для отопительной системы давление.

- ▶ Проверьте давление воды в отопительной системе.
- ▶ Доливайте воду, если стрелка манометра [3] находится ниже зелёной зоны [2].
- ▶ Добавьте подпиточную воду через кран для заполнения на трубопроводе отопительной системы.
- ▶ Удалите воздуха из отопительной системы.
- ▶ Еще раз проверьте давление воды.

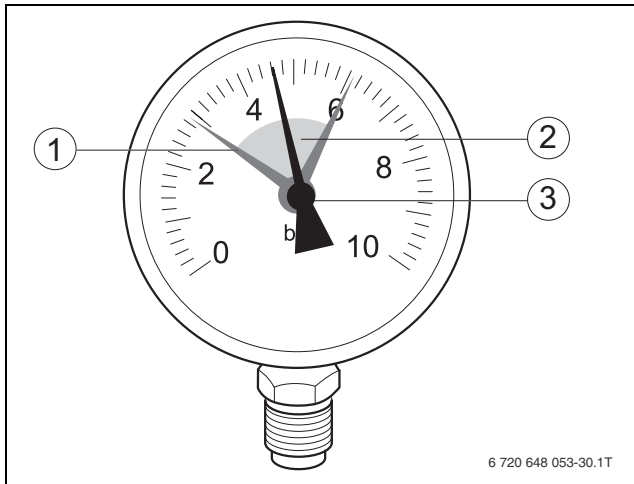


Рис. 32 Манометр для закрытых отопительных установок

- 1 Красная стрелка
- 2 Зелёная зона
- 3 Стрелка манометра

8.4.3 Системы с автоматической поддержкой давления

Выполняйте требования изготовителя для установок с системой автоматической поддержки давления.

Здесь также действуют требования к качеству воды (→ глава 8.4.1, стр. 45).

8.5 Протоколы осмотра и технического обслуживания

Протоколы содержат перечень работ, проводимых при контрольных осмотрах и техническом обслуживании, которые должны выполняться ежегодно.

Заполните протоколы при проведении указанных работ. Протокол можно использовать как образец для копирования.

- ▶ Подпишите протокол проведенного осмотра и поставьте дату.



Гарантия: ежегодный контрольный осмотр и техническое обслуживание являются составной частью условий предоставления гарантии.

	Работы при проведении контрольного осмотра	Стр. (отдельные этапы)	Примечания
1.	Проверка общего состояния отопительной системы (визуальный контроль).		
2.	Проверка работы отопительной системы.		
3.	Проверка элементов топливо- и водопроводов установки на: <ul style="list-style-type: none"> • герметичность • наличие видимой коррозии • износ 		
4.	Проверка и чистка загрязнений камеры сгорания и поверхностей нагрева. Для этого выключите отопительную установку.	Стр. 42	
5.	Проверка и при необходимости замена уплотнений/уплотняющих шнуров на камере сгорания.		
6.	Проверка и чистка горелки. <ul style="list-style-type: none"> ▶ Осмотр горелки и удаление загрязнений. ▶ Проверка предохранительных устройств (защитное отключение). ▶ Функциональные испытания ▶ Анализ дымовых газов с составлением протокола замеров для каждой ступени мощности. 	См. техническую документацию на горелку.	
7.	Проверка работы и надёжности системы отвода дымовых газов.	См. техническую документацию на горелку.	
8.	Проверка водяного затвора сифона для конденсата, добавление воды при необходимости.		
9.	Проверка давления воды и предварительного давления расширительного бака.	Стр. 45	
10.	При необходимости проверка работы бака-водонагревателя и магниевого анода.	См. тех. документацию на бак-водонагреватель.	

Таб. 17 Протокол контрольного осмотра

	Работы при проведении контрольного осмотра	Стр. (отдельные этапы)	Примечания
11.	Проверка и выполнение необходимых настроек системы управления.	См. техническую документацию на систему управления.	
12.	Проверка и документирование работы предохранительных устройств (защитное отключение). Например: <ul style="list-style-type: none"> ▶ предохранительный ограничитель температуры ▶ ограничитель минимального давления ▶ ограничитель максимального давления (если имеется) ▶ другие предохранительные устройства 		
13.	Выполнение и документирование анализа воды в рабочем журнале: <ul style="list-style-type: none"> ▶ показатель pH ▶ остаточная жёсткость ▶ средства связывания кислорода ▶ фосфат ▶ электропроводность ▶ визуальный контроль ▶ проверка записей о воде в рабочем журнале (количество долива воды). 		
14.	Проверка устройства нейтрализации.		
15.	Заключительная проверка всех проведённых работ, проведение замеров, документирование результатов проверки и замеров.		

Таб. 17 Протокол контрольного осмотра

Подтверждение проведения квалифицированной проверки. Подпись, дата, печать			

Таб. 18

	Необходимые работы по техническому обслуживанию	Стр. (отдельные этапы)	Примечания
1.	Выключение отопительной установки.	Стр. 40	
2.	Очистите топочную камеру.	Стр. 41	
3.	Чистка газоотводящих каналов (поверхностей нагрева)	Стр. 41	
4.	Проверка и при необходимости замена уплотнений/уплотняющих шнуров на камере сгорания, смотровых люков оборотной камеры и сборного коллектора дымовых газов.		
5.	Проверка загрязнения слива конденсата и заполнения водяного затвора.		
6.	Проверка устройства нейтрализации конденсата.	См. техническую документацию на устройство нейтрализации	
7.	Включение отопительной системы.	Стр. 36	
8.	Заключительная проверка всех выполненных работ, проведение замеров, документирование результатов проверки и замеров	См. техническую документацию на горелку.	
9.	Проверка работоспособности и надёжности приборов безопасности во время работы.		

Таб. 19 Протокол технического обслуживания отопительной системы

Подтверждение квалифицированного проведения работ по техническому обслуживанию. Подпись, дата, печать			

Таб. 20

9 Устранение неисправностей горелки



УВЕДОМЛЕНИЕ: возможно повреждение оборудования при отрицательных температурах.

Неработающая отопительная система может замерзнуть при низких температурах, например, при отключении из-за неисправности.

- ▶ Если при угрозе заморозков котёл не работает несколько дней в результате аварийного отключения, то следует слить воду из отопительной системы через кран для заполнения и слива. Автоматический клапан выпуска воздуха в самой верхней точке отопительной системы должен быть открыт.



УВЕДОМЛЕНИЕ: возможно повреждение оборудования из-за частого нажатия на кнопку подавления помех!

Возможно повреждение запального трансформатора горелки.

- ▶ Нажимайте кнопку подавления помех не более трёх раз подряд.

На дисплей выводятся неисправности отопительной системы. Подробная информация об индикации неисправностей приведена в сервисной инструкции системы управления. При неисправности горелки на ней загорается лампочка, сигнализирующая об аварии.

- ▶ Нажмите кнопку подавления помех (см. инструкцию по эксплуатации горелки).

Если горелка не включается после трёх попыток, то обратитесь к специалистам сервисной фирмы.

10 Охрана окружающей среды/утилизация

Защита окружающей среды - это основной принцип деятельности предприятий группы Bosch.

Качество продукции, экономичность и охрана окружающей среды - это для нас равнозначные цели. Мы строго выполняем законы и правила охраны окружающей среды. Для защиты окружающей среды мы с учётом экономических аспектов применяем наилучшую технику и материалы.

Упаковка

При изготовлении упаковки мы соблюдаем национальные правила утилизации отходов, которые гарантируют оптимальные возможности для переработки материалов. Все используемые упаковочные материалы экологичны и подлежат вторичной переработке.

Оборудование, отслужившее свой срок

Приборы, отслужившие свой срок, содержат материалы, которые нужно отправлять на повторное использование.

Узлы легко снимаются, а пластмасса имеет маркировку. Поэтому можно отсортировать различные конструктивные узлы и отправить их на повторное использование или утилизацию.

11 Примеры установок

11.1 Расположение приборов безопасности (минимальная комплектация) по DIN EN 12828;

рабочая температура $\leq 105\text{ }^{\circ}\text{C}$; температура отключения (STB) $\leq 110\text{ }^{\circ}\text{C}$

На схемах показана минимальная комплектация приборами безопасности по DIN EN 12828 для указанных исполнений системы – без претензии на полноту данных.

Для практического исполнения действуют соответствующие технические правила.

Котёл > 300 кВт; рабочая температура $\leq 105\text{ }^{\circ}\text{C}$; температура отключения (STB) $\leq 110\text{ }^{\circ}\text{C}$

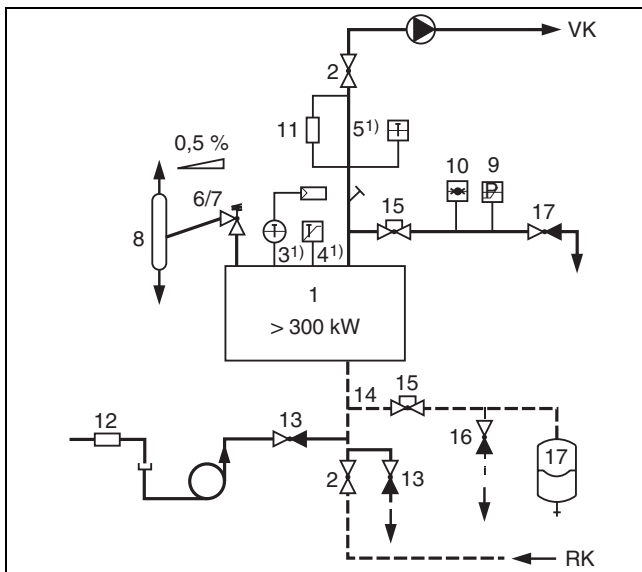


Рис. 33 Приборы безопасности по DIN EN 12828 для котла > 300 кВт с STB $\leq 110\text{ }^{\circ}\text{C}$ (прямое отопление)

Пояснения к рис. 33:

РК Обратная линия

VK Подающая линия котла

1 Котёл

2 Запорный вентиль подающей/обратной линии

3 Регуляторы температуры

4 Предохранительный ограничитель температуры

5 Устройство измерения температуры

6 Мембранный предохранительный клапан 2,5 /3 бар или

7 Пружинный предохранительный клапан = > 2,5 бар

8 Декомпрессионная ёмкость в системах > 300 кВт не требуется, если вместо неё на каждый котёл дополнительно устанавливается предохранительный ограничитель температуры (STB) $\leq 110\text{ }^{\circ}\text{C}$ и ограничитель максимального давления.

9 Ограничитель максимального давления

10 Прибор измерения давления

11 Предохранительное устройство контроля количества воды. Как вариант, на каждый котёл ограничитель минимального давления или другие разрешённые изготовителем заменяющие решения.

12 Обратный клапан

13 Кран для заполнения и слива

14 Расширительная линия

15 Запорная арматура, защищённая от непреднамеренного закрытия (например, опломбированный колпачковый вентиль)

16 Слив расширительного бака

17 Расширительный бак (по DIN EN 13831)

- 1) Базовая комплектация системы управления котла: максимально достигаемая температура подающей линии в сочетании с системами управления Logamatic примерно на 18 К ниже температуры отключения предохранительного ограничителя температуры.

Алфавитный указатель

В		
Ввод в эксплуатацию.....	36	
Подготовка отопительной системы к пуску	37	
Включение горелки.....	37	
Включение системы управления.....	37	
Вторичная переработка	50	
Выключение отопительной системы.....	40	
Выключение отопительной установки при аварии	40	
Выполнение электрических подключений.....	33	
Выравнивание	25	
Выравнивание котла	25	
Г		
Горелка	30	
Д		
Давление воды.....	45	
Датчик температуры.....	34	
Дверь камеры сгорания.....	28	
Декларация о соответствии нормам ЕС.....	6	
Дополнительное оборудование	6	
З		
Заводская табличка	8	
Заполнение котла	27	
Заполнение отопительной системы	36	
Защита окружающей среды.....	50	
Звукоизоляционные подкладки	24	
И		
Инструкции	14	
Информация об оборудовании	6	
Декларация о соответствии нормам ЕС.....	6	
Комплект поставки.....	6	
Описание оборудования.....	8	
Применение по назначению.....	6	
Применяемое топливо	8	
Условия эксплуатации.....	7	
К		
Кабель горелки.....	35	
Контрольные осмотры и техническое обслуживание.....	41	
общие указания.....	41	
проверка и регулировка давления воды в закрытых установках	45	
Чистка коллектора дымовых газов.....	42	
Чистка котла	41	
Чистка поверхностей нагрева и турбуляторов щётками	42	
Влажная чистка котла.....	44	
Подготовка котла	41	
Проверка и регулирование давления воды ...	45	
Установка крышки люка для чистки	43	
Контрольный осмотр.....	41	
Комплект поставки	6	
Комплектация приборами безопасности	6	
Котёл Logano Plus SB745	9	
Крышка котла.....	31	
Крышка смотрового люка	43	
М		
Минимальные расстояния от стен.....	23	
Монтаж.....	23	
Заполнение котла	27	
Звукоизоляционные подкладки	24	
установка горелки на пластину под горелку.....	30	
Рекомендуемые расстояния от стен.....	23	
Выполнение электрических подключений	33	
Выравнивание котла	25	
Обратная линия отопления.....	26	
Подающая линия отопления.....	27	
Подключение котла к системе отвода дымовых газов и водяному контуру.....	25	
Подключение котла к трубопроводной сети.....	26	
Предохранительная подающая линия	27	
Проверка герметичности соединений.....	27	
Прокладка кабеля горелки.....	35	
Монтаж горелки	30	
Монтаж передней крышки котла	31	
Монтаж пластины под горелку	30	
Монтаж системы управления	32	
Установка датчика	34	
Установка котла	23	
Монтаж горелки	30	
Монтаж передней крышки котла	31	
Монтаж пластины под горелку	30	
Монтаж системы управления	32	

Н

Нейтрализация	27
Нормы	14

О

Обзор типов	6
Оборудование, отслужившее свой срок	50
Обратная линия отопления	26
Описание оборудования	8
Очистка	41

П

Параметрирование	37
Перед пуском в эксплуатацию	
Открытие двери камеры сгорания	28
Перестановка двери камеры сгорания	28
Пластина под горелку	30
Подающая линия отопления	27
Подготовка отопительной системы к пуску	37
Подключение к системе отвода дымовых газов и водяному контуру	25
Подключение котла к системе отвода дымовых газов и водяному контуру	25
Подключение котла к трубопроводной сети	26
Пояснения условных обозначений	4
Пуск в эксплуатацию	
включение горелки	37
включение системы управления	37
заполнение отопительной системы	36
промывка отопительной системы	36
Правила	14
Предохранительная подающая линия	27
Прекращение работы котла	40
Выключение отопительной системы	40
Прекращение эксплуатации	
выключение отопительной установки при аварии	40
Применение по назначению	6
Примеры установок	51
Проверка герметичности соединений	27
Проверка и регулирование давления воды	45
Проверка и регулировка давления воды в закрытых установках	45
Прокладка кабеля горелки	35
Промывка отопительной системы	36
Протокол контрольного осмотра	47
Протокол пуска в эксплуатацию	38
Протокол технического обслуживания	47
Протоколы контрольного осмотра	47
Протоколы технического обслуживания	47

Р

Размеры	10
Рекомендуемые расстояния от стен	23

С

Сборный коллектор дымовых газов	42
Система управления	32

Т

Технические данные	10, 12
Рабочие характеристики	12
Размеры	10
Техническое обслуживание	41
Топливо	8
Транспортировка	20
Ролики для тяжёлых грузов	22
Подъём краном	21
Транспортировка вилочным погрузчиком	20, 22
Транспортировка двумя грузоподъёмными тележками	20, 22

У

Указания по безопасности	4
Упаковка	50
Уплотнительная манжета дымовой трубы	26
Условия эксплуатации	7
Установка	23
Установка датчика	34
Установка горелки на пластину под горелку	30
Установка котла	23
Утилизация	50

Э

Электрическое подключение	33
---------------------------------	----



Для записей



Для записей

Россия

ООО «Бош Термотехника»
115201 Москва, ул. Котляковская, 3
Телефон: (495) 510-33-10
Факс: (495) 510-33-11
www.buderus.ru
info@buderus.ru

195027, г. Санкт-Петербург, ул.Магнитогорская, д.21
Телефон: (812) 606-60-39
Факс: (812) 606-60-38

422624, Татарстан, Лаишевский район, с.
Столбище, ул. Советская, д.271
Телефон: (843) 567-14-67
Факс: (843) 567-14-68

630015 Новосибирск, ул. Гоголя, 224
Телефон/Факс: (383) 279-31-48

623700, Свердловская обл., г. Берёзовский, Режевской тракт, 15 км., 1
Телефон: (343) 379-05-49, (343) 379-05-89

443030 Самара, ул. Мечникова, д.1, офис 327
Телефон/Факс: (846) 336-06-08

350001 Краснодар, ул. Вишняковой, 1, офис 13
Телефон/Факс: (861) 200-17-90, (861) 266-84-18

344065, Ростов-на-Дону, ул. 50-летия Ростсельмаша, 1/52, офис 518
Телефон/Факс: (863) 203-71-55

603140, г.Нижний Новгород, переулок Мотальный, 8, офис В211,
Телефон: (831) 461-91-73
Факс: (831) 461-91-72

450049 Уфа, ул. Самаркандская 1/4
Телефон/Факс: (347) 292-92-18

394007 Воронеж, ул. Старых большевиков, 53А
Телефон/Факс: (4732) 266-273

400131 Волгоград, ул. Мира, офис 410
Телефон/Факс: (8442) 492-324

680023 Хабаровск, ул. Флегонтова, 24
Телефон/Факс: (4212) 307-627

300041 Тула, ул. Фрунзе, 3
Телефон/Факс: (4872) 252-310

Qazaqstan

Bosch Thermotechnik GmbH
Sophienstrasse 30-32
D-35576 Wetzlar
www.buderus.com

Buderus