

# Инструкция по монтажу и техническому обслуживанию

Газовый  
конденсационный  
котёл



## Logano plus GB402

Сервисный уровень

Внимательно прочитайте  
перед монтажом и  
техническим  
обслуживанием.

# Содержание

|          |   |           |  |  |
|----------|---|-----------|--|--|
| <b>1</b> | <b>Пояснения символов и указания по технике безопасности</b> . . . . .                      | <b>4</b>  |  |  |
| 1.1      | Пояснения условных обозначений . . . .  | 4         |  |  |
| 1.2      | Указания по технике безопасности . . . .  | 4         |  |  |
| <b>2</b> | <b>Информация об оборудовании</b> . . . . .   | <b>6</b>  |  |  |
| 2.1      | Декларация о соответствии нормам ЕС . . . . .   | 6         |  |  |
| 2.2      | Применение по назначению . . . . .  | 6         |  |  |
| 2.3      | Об этой инструкции . . . . .  | 6         |  |  |
| 2.4      | Инструменты, материалы и вспомогательные средства . . . . .                                 | 6         |  |  |
| 2.5      | Описание оборудования . . . . .   | 7         |  |  |
| 2.6      | Комплект поставки . . . . .   | 9         |  |  |
| 2.7      | Размеры и технические характеристики . . . . .  | 10        |  |  |
| 2.7.1    | Размеры Logano plus GB402 . . . . .   | 10        |  |  |
| 2.7.2    | Технические характеристики . . . . .  | 11        |  |  |
| <b>3</b> | <b>Предписания</b> . . . . .  | <b>13</b> |  |  |
| 3.1      | Нормы, инструкции и правила . . . . .   | 13        |  |  |
| 3.2      | Указания по монтажу и эксплуатации . . . . .  | 13        |  |  |
| 3.3      | Обязательное согласование . . . . .   | 13        |  |  |
| 3.4      | Качество воды в греющем контуре . . . . .   | 13        |  |  |
| 3.5      | Подключение к системе подвода воздуха для сжигания топлива и отвода дымовых газов . . . . . | 14        |  |  |
| 3.6      | Качество воздуха для горения . . . . .  | 14        |  |  |
| 3.7      | Утилизация . . . . .  | 14        |  |  |
| <b>4</b> | <b>Транспортировка котла</b> . . . . .  | <b>15</b> |  |  |
| 4.1      | Транспортировка котла краном . . . . .  | 15        |  |  |
| 4.1.1    | Снятие котла с поддона . . . . .  | 16        |  |  |
| 4.2      | Перемещение котла перекачиванием на трубах . . . . .  | 16        |  |  |
| <b>5</b> | <b>Монтаж отопительного котла</b> . . . . .   | <b>17</b> |  |  |
| 5.1      | Требования к помещению установки оборудования . . . . .                                     | 17        |  |  |
| 5.2      | Рекомендуемые расстояния от стен . . . . .  | 17        |  |  |
| 5.3      | Выравнивание котла . . . . .  | 18        |  |  |
| <b>6</b> | <b>Монтаж</b> . . . . .   | <b>19</b> |  |  |
| 6.1      | Подсоединение дымовой трубы . . . . .   | 19        |  |  |
| 6.2      | Монтаж шланга для отвода конденсата . . . . .   | 20        |  |  |
| 6.3      | Установка верхних крышек котла . . . . .  | 21        |  |  |
| 6.4      | Организация поступления наружного приточного воздуха для горения . . . . .                  | 21        |  |  |
| 6.5      | Подключение отопительного контура . . . . .   | 22        |  |  |
| 6.5.1    | Подключение подающей линии отопления . . . . .  | 22        |  |  |
| 6.5.2    | Установка группы безопасности на подающую линию (выполняет заказчик) . . . . .              | 22        |  |  |
| 6.5.3    | Подключение обратной линии . . . . .  | 24        |  |  |
| 6.5.4    | Монтаж бака-водонагревателя . . . . .   | 24        |  |  |
| 6.6      | Заполнение отопительной системы и проверка герметичности . . . . .                          | 25        |  |  |
| 6.7      | Выполнение электрических подключений . . . . .  | 26        |  |  |
| 6.7.1    | Установка системы управления . . . . .  | 26        |  |  |
| 6.7.2    | Подключение к электросети . . . . .   | 27        |  |  |
| 6.8      | Подключение подачи топлива . . . . .  | 28        |  |  |
| <b>7</b> | <b>Пуск отопительной установки в эксплуатацию</b> . . . . .                                 | <b>30</b> |  |  |
| 7.1      | Проверка рабочего давления . . . . .  | 30        |  |  |
| 7.2      | Проверка герметичности . . . . .  | 31        |  |  |
| 7.3      | Запись характеристик газа . . . . .   | 31        |  |  |
| 7.4      | Проверка оснащения приборами . . . . .  | 32        |  |  |
| 7.5      | Удаление воздуха из газопровода . . . . .   | 33        |  |  |
| 7.6      | Проверка приточно-вытяжной вентиляции и подключения тракта дымовых газов . . . . .          | 33        |  |  |
| 7.7      | Подготовка отопительной системы к включению . . . . .                                       | 33        |  |  |
| 7.8      | Включение системы управления и горелки . . . . .  | 34        |  |  |
| 7.8.1    | Включение котла на ВС10 . . . . .   | 34        |  |  |
| 7.8.2    | Проведение теста дымовых газов . . . . .  | 34        |  |  |
| 7.8.3    | Переход на сервисный уровень RC35 . . . . .   | 35        |  |  |
| 7.9      | Измерение подаваемого давления газа . . . . .   | 35        |  |  |
| 7.10     | Контроль и регулировка соотношения газа и воздуха . . . . .                                 | 36        |  |  |
| 7.10.1   | Регулировка и контроль CO <sub>2</sub> при полной нагрузке (70-80 %) . . . . .              | 36        |  |  |
| 7.10.2   | Регулировка и контроль CO <sub>2</sub> при частичной нагрузке . . . . .                     | 36        |  |  |
| 7.10.3   | Проверка регулировки CO <sub>2</sub> при полной нагрузке (70-80 %) . . . . .                | 37        |  |  |
| 7.11     | Смена индикации состояния на ВС10 на индикацию температуры в котле . . . . .                | 37        |  |  |
| 7.12     | Возврат из теста дымовых газов к рабочему состоянию . . . . .                               | 37        |  |  |
| 7.13     | Проведение замеров . . . . .  | 38        |  |  |
| 7.13.1   | Давление дымовых газов . . . . .  | 38        |  |  |
| 7.13.2   | Содержание CO . . . . .   | 38        |  |  |
| 7.14     | Проверка работоспособности . . . . .  | 38        |  |  |
| 7.14.1   | Проверка тока ионизации . . . . .   | 38        |  |  |
| 7.15     | Проверка герметичности в рабочем режиме . . . . .   | 39        |  |  |
| 7.16     | Установка деталей облицовки . . . . .   | 39        |  |  |
| 7.17     | Информирование обслуживающего персонала и передача ему технической документации . . . . .   | 39        |  |  |

|           |   |           |           |                                       |           |
|-----------|---|-----------|-----------|---------------------------------------|-----------|
| 7.18      | Протокол пуска в эксплуатацию . . . .                                     | 40        | 10.2.1    | Рабочие сообщения . . . . .           | 60        |
|           |   |           | 10.2.2    | Индикация неисправностей . . . . .    | 62        |
| <b>8</b>  | <b>Выключение отопительной установки . .</b>                              | <b>41</b> | <b>11</b> | <b>Приложение . . . . .</b>           | <b>73</b> |
| 8.1       | Выключение отопительной установки<br>на системе управления . . . . .      | 41        | 11.1      | Характеристики датчиков . . . . .     | 73        |
| 8.2       | Выключение отопительной установки<br>при аварии . . . . .                 | 41        | 11.2      | Гидравлическое сопротивление . . . .  | 74        |
|           |   |           | 11.3      | Схема соединений MC10 . . . . .       | 74        |
|           |   |           | 11.4      | Схема соединений SAFe . . . . .       | 77        |
| <b>9</b>  | <b>Контрольные осмотры и техническое<br/>обслуживание . . . . .</b>       | <b>42</b> |           | <b>Алфавитный указатель . . . . .</b> | <b>78</b> |
| 9.1       | Подготовка котла к контрольному<br>осмотру . . . . .                      | 42        |           |                                       |           |
| 9.2       | Общие работы . . . . .  | 42        |           |                                       |           |
| 9.3       | Проверка внутренней герметичности   | 43        |           |                                       |           |
| 9.3.1     | Определение контрольного объёма .   | 43        |           |                                       |           |
| 9.3.2     | Проведение испытания на<br>герметичность . . . . .                        | 44        |           |                                       |           |
| 9.4       | Проверка рабочего давления в<br>отопительной системе . . . . .            | 46        |           |                                       |           |
| 9.5       | Измерение содержания двуокиси<br>углерода . . . . .                       | 46        |           |                                       |           |
| 9.6       | Чистка теплообменника и горелки . .                                       | 47        |           |                                       |           |
| 9.6.1     | Демонтаж и чистка горелки . . . . .                                       | 47        |           |                                       |           |
| 9.6.2     | Чистка теплообменника . . . . .   | 49        |           |                                       |           |
| 9.7       | Осмотр электродов горелки . . . . .                                       | 50        |           |                                       |           |
| 9.8       | Замена компонентов . . . . .  | 51        |           |                                       |           |
| 9.8.1     | Демонтаж газовой арматуры . . . . .                                       | 51        |           |                                       |           |
| 9.8.2     | Замена газового фильтра . . . . .   | 51        |           |                                       |           |
| 9.8.3     | Демонтаж вентилятора . . . . .  | 52        |           |                                       |           |
| 9.9       | Установка демонтированных частей  | 52        |           |                                       |           |
| 9.9.1     | Сборка вентилятора . . . . .  | 53        |           |                                       |           |
| 9.9.2     | Сборка коллектора приточного<br>воздуха и газовой арматуры . . . . .      | 53        |           |                                       |           |
| 9.9.3     | Монтаж горелки . . . . .  | 53        |           |                                       |           |
| 9.9.4     | Подсоедините газопровод к газовой<br>арматуре . . . . .                   | 54        |           |                                       |           |
| 9.9.5     | Монтаж узла приточного воздуха . . .                                      | 54        |           |                                       |           |
| 9.10      | Проверка герметичности в рабочем<br>режиме . . . . .                      | 54        |           |                                       |           |
| 9.11      | Проверка тока ионизации . . . . .   | 54        |           |                                       |           |
| 9.12      | Завершение контрольного осмотра и<br>технического обслуживания . . . . .  | 54        |           |                                       |           |
| 9.12.1    | Снятие измерительных приборов . . .                                       | 54        |           |                                       |           |
| 9.12.2    | Установка деталей облицовки . . . . .                                     | 54        |           |                                       |           |
| 9.12.3    | Подтверждение проведения осмотра и<br>технического обслуживания . . . . . | 54        |           |                                       |           |
| 9.13      | Замена уплотнений по сроку<br>их использования . . . . .                  | 55        |           |                                       |           |
| 9.14      | Протоколы осмотра и технического<br>обслуживания . . . . .                | 56        |           |                                       |           |
| <b>10</b> | <b>Устранение неисправностей . . . . .</b>                                | <b>59</b> |           |                                       |           |
| 10.1      | Определение рабочего состояния и<br>сброс неисправностей . . . . .        | 59        |           |                                       |           |
| 10.2      | Индикация рабочих сообщений и<br>неисправностей . . . . .                 | 60        |           |                                       |           |

# 1 Пояснения символов и указания по технике безопасности

## 1.1 Пояснения условных обозначений

### Предупреждения



Предупреждения обозначены в тексте восклицательным знаком в треугольнике на сером фоне.



При опасности удара электрическим током вместо восклицательного знака в треугольнике стоит молния.

Выделенные слова в начале предупреждения обозначают вид и степень тяжести последствий, наступающих в случае непринятия мер безопасности.

- **УВЕДОМЛЕНИЕ** означает, что возможно повреждение оборудования.
- **ВНИМАНИЕ** означает, что возможны травмы легкой и средней степени тяжести.
- **ОСТОРОЖНО** означает, что возможны тяжелые травмы.
- **ОПАСНО** означает, что возможны травмы с угрозой для жизни.

### Важная информация



Важная информация без каких-либо опасностей для человека и оборудования обозначается приведенным здесь знаком. Она выделяется горизонтальными линиями над текстом и под ним.

### Другие знаки

| Знак | Значение   |
|------|--|
| ▶    | Действие   |
| →    | Ссылка на другое место в инструкции или на другую документацию |
| •    | Перечисление/список  |
| –    | Перечисление/список (2-ой уровень)                             |

Таб. 1

## 1.2 Указания по технике безопасности

### При запахе газа

- ▶ Закройте газовый кран.
- ▶ Открыть окна и двери.
- ▶ Не трогать электрические выключатели и штекеры, не пользоваться телефонами и электрическими звонками!
- ▶ Погасить открытое пламя. Не курить! Не пользоваться зажигалками и любыми другими источниками воспламенения!
- ▶ Предупредить жильцов дома, но не звонить в двери.
- ▶ При звуках выходящего газа немедленно покинуть опасную зону. Не допускать проникновения в здание посторонних лиц. **Находясь вне здания**, вызвать милицию и пожарную команду.
- ▶ **Находясь вне здания**, позвонить на предприятие газоснабжения и в аварийную службу.

### При запахе дымовых газов

- ▶ Выключить котёл (→ стр. 41).
- ▶ Открыть окна и двери.
- ▶ Уведомить уполномоченную специализированную фирму.

### Опасность отравления. Недостаточный приток свежего воздуха в помещение может привести к опасным отравлениям дымовыми газами.

- ▶ Следите за тем, чтобы вентиляционные отверстия для притока и вытяжки воздуха не были уменьшены в сечении или перекрыты.
- ▶ Запрещается эксплуатировать отопительный котёл, если неисправность не устранена.
- ▶ Укажите письменно лицам, эксплуатирующим оборудование, на недостатки и опасности.

### Опасность отравления выходящими дымовыми газами

- ▶ Следите, чтобы дымовые трубы и уплотнения не были повреждены.
- ▶ Нельзя оборудовать котёл заслонкой приточного воздуха или термически управляемой заслонкой дымовых газов после подсоединения дымовой трубы.

### Опасность взрыва воспламеняемых газов

- ▶ Работы с газовым оборудованием должны выполнять только сотрудники специализированного предприятия, имеющие разрешение на проведение таких работ.

**Опасность от взрывоопасных и легко воспламеняющихся материалов**

- ▶ Легко воспламеняемые материалы (бумагу, шторы, одежду, растворители, краски и др.) нельзя хранить или использовать вблизи котла.

**Опасность удара электрическим током при открытом котле**

- ▶ Перед тем, как открыть котёл, отключите сетевое напряжение на всех фазах и обеспечьте защиту от случайного включения.
- ▶ Выключения только системы управления недостаточно.

**Опасность короткого замыкания**

Для предотвращения коротких замыканий:

- ▶ Используйте только оригинальную электропроводку фирмы Buderus.

**Установка и регулировка**

- ▶ Проведение монтажа, настройка горелки и системы управления в соответствии с техническими правилами является залогом надёжной и экономичной работы отопительного котла.
- ▶ Установку отопительного котла поручайте только специализированной фирме, имеющей разрешение на выполнение таких работ.
- ▶ Не допускается изменять детали отвода дымовых газов.
- ▶ Работы с газовым оборудованием должны выполнять только квалифицированные специалисты, имеющие разрешение на выполнение таких работ.
- ▶ Электротехнические работы должны выполнять только квалифицированные специалисты-электрики.
- ▶ Отопительный котёл не должен эксплуатироваться в помещениях, в которых постоянно находятся люди.
- ▶ Не закрывайте и не уменьшайте сечение отверстий для приточно-вытяжной вентиляции в дверях, окнах и стенах. Если установлены герметичные окна, то нужно обеспечить подачу воздуха для горения.
- ▶ **Никогда не перекрывайте предохранительные клапаны!** При нагреве вода может вытекать из предохранительного клапана отопительного контура и контура ГВС.

**Повреждения из-за ошибок в управлении**

Ошибки в управлении могут привести к травмам персонала и/или к повреждению оборудования:

- ▶ Не позволяйте детям играть с котлом или пользоваться им без присмотра взрослых.
- ▶ Обеспечьте доступ к котлу только тех лиц, которые умеют правильно им пользоваться.

**Вводный инструктаж потребителя**

- ▶ Объясните потребителю принцип действия котла и управление им.
- ▶ Потребитель несёт ответственность за безопасную и экологичную эксплуатацию отопительной установки (Федеральный закон об охране окружающей среды от вредных выбросов).
- ▶ Объясните потребителю, что он не имеет право вносить какие-либо изменения или производить ремонт оборудования.
- ▶ Техническое обслуживание и ремонт должны проводить только квалифицированные специалисты, имеющие допуск на выполнение таких работ.
- ▶ Используйте только фирменные запчасти Buderus!
- ▶ Другие комплектующие и детали, подверженные износу, можно применять только в том случае, если их назначение чётко оговорено для такого использования, и они не нарушают мощностные особенности и требования по безопасной эксплуатации.

## 2 Информация об оборудовании

### 2.1 Декларация о соответствии нормам ЕС

Это оборудование по своей конструкции и рабочим характеристикам соответствует европейским нормам и дополняющим их национальным требованиям. Соответствие подтверждено знаком CE. Декларацию о соответствии изделия можно найти в интернете по адресу [www.buderus.de/konfo](http://www.buderus.de/konfo) или получить в филиалах фирмы Buderus.

### 2.2 Применение по назначению

Logano plus GB402 представляет собой газовый конденсационный котёл. Он предназначен для отопления жилых помещений и приготовления воды для ГВС.

Разрешается потребление газа только из газовых сетей общего пользования.

Для правильного применения котла учитывайте его технические параметры (→ глава 2.7), приведённые на заводской табличке.

### 2.3 Об этой инструкции

Эта инструкция содержит важную информацию о безопасном и правильном монтаже, вводе в эксплуатацию и техническом обслуживании газового конденсационного котла.

Эта инструкция по монтажу и техническому обслуживанию, а также инструкция по сервисному обслуживанию предназначена для специалистов, которые имеют специальное образование и опыт работы с отопительными установками, а также в монтаже дизельного и газового оборудования.

Для Logano plus GB402 можно получить следующую документацию:

- Инструкция по эксплуатации
- Инструкция по эксплуатации системы управления MC10
- Инструкция по монтажу и техническому обслуживанию
- Рабочий журнал
- Документация для проектирования

Указанная выше документация также доступна в интернете.

Обращайтесь к нам, если у вас есть предложения по усовершенствованию техники или при обнаружении недостатков. Адреса приведены на задней стороне обложки этой инструкции.

### 2.4 Инструменты, материалы и вспомогательные средства

Для монтажа и технического обслуживания отопительного котла требуются:

- стандартный набор инструментов, обычно необходимый для работ с системой отопления, с газовым и водопроводным оборудованием, а также комплект рожковых метрических гаечных ключей и комплект торцовых шестигранных ключей,
- пульт управления RC35, который потребуется при пуске в эксплуатацию, проведении осмотров и технического обслуживания отопительного котла в качестве сервисного прибора.



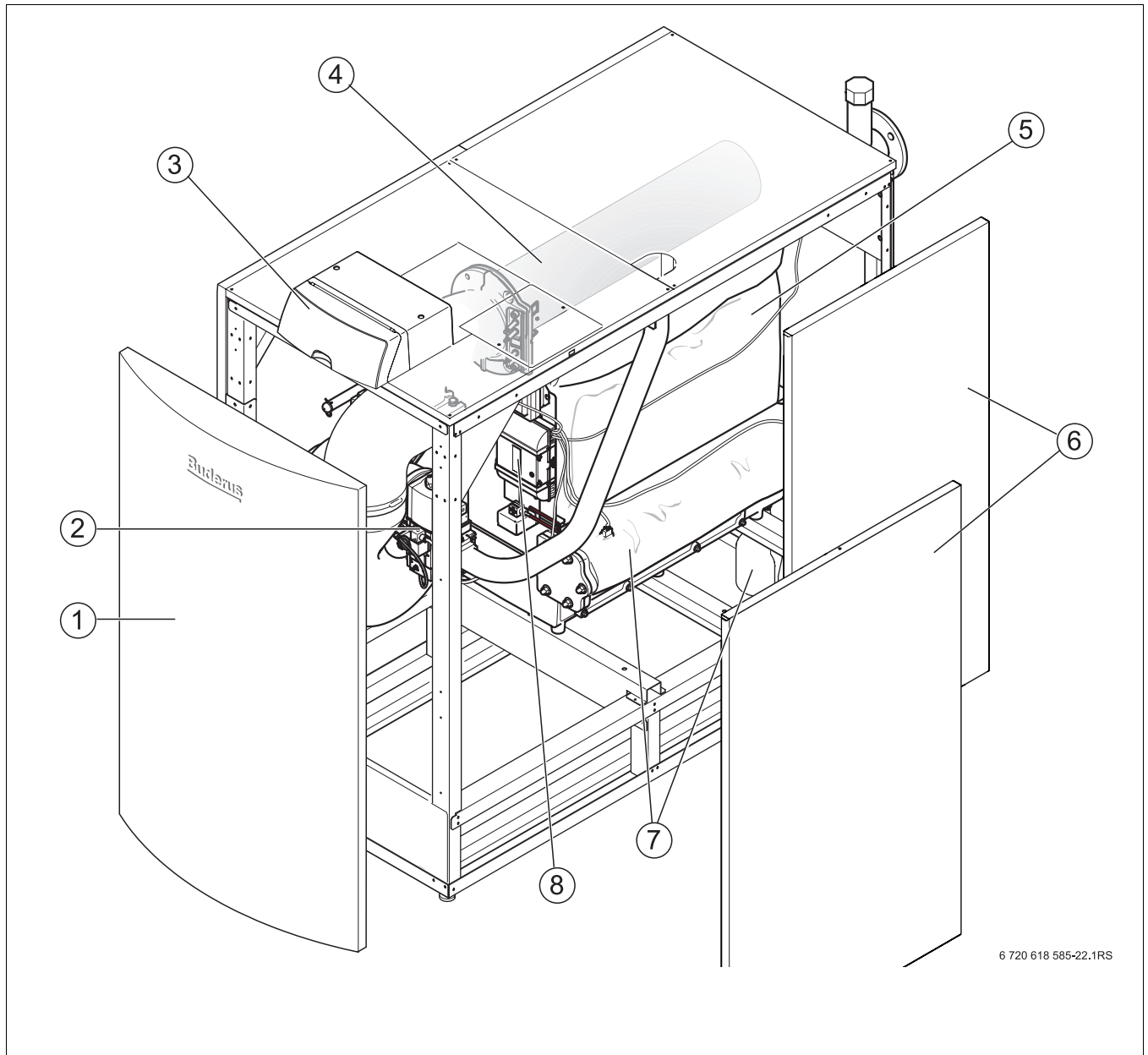
В качестве сервисного устройства можно использовать также компьютер с программным обеспечением Buderus Logomatic ECO-Soft 4000/EMS и с Service Key.

Кроме того, целесообразно иметь:

- 5 труб (R 1 1/4 ", длиной примерно 900 мм) для подкладывания под котёл при перекачивании
- скребки и/или химические чистящие средства для проведения влажной чистки (по дополнительному заказу)

## 2.5 Описание оборудования

Logano plus GB402 является газовым конденсационным котлом с алюминиевым теплообменником.



6 720 618 585-22.1RS

Рис. 1 Logano plus GB402 - основные составные части

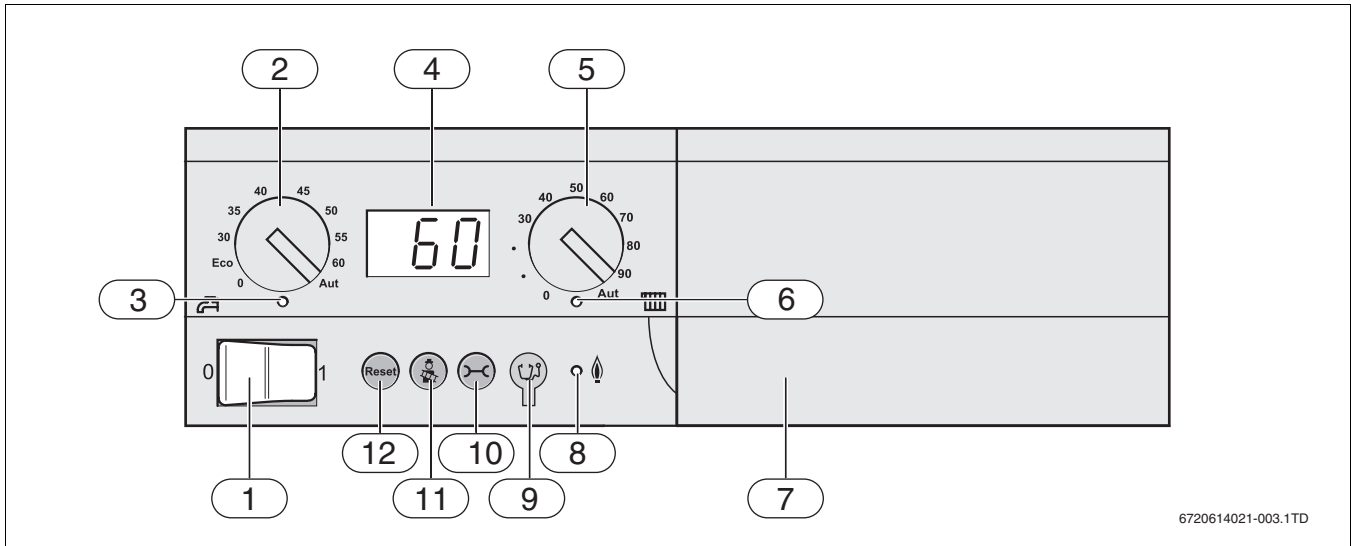
- 1 Передняя стенка котла
- 2 Газовая арматура
- 3 Система управления (MC10 и BC10)
- 4 Газовая горелка (стержень горелки)
- 5 Котловой блок с теплоизоляцией
- 6 Облицовка котла
- 7 Ванна для конденсата и сифон
- 8 Автомат горения

Основные составные части Logano plus GB402 (→ рис. 1):

- Система управления
- Рама котла и облицовка
- Котловой блок с теплоизоляцией
- Газовая горелка

Система управления контролирует и управляет всеми электрическими компонентами котла.

В котловом блоке тепло, производимое горелкой, передается воде, циркулирующей в системе отопления. Теплоизоляция снижает тепловые потери от излучения и остывания в режиме эксплуатационной готовности.



6720614021-003.1TD

Рис. 2 Главный регулятор Logamatic BC10 - элементы управления

- 1 Пусковой выключатель «вкл/выкл»
- 2 Ручка регулировки температуры горячей воды
- 3 Светодиод «Приготовление горячей воды»
- 4 Экран индикации состояния
- 5 Ручка регулировки максимальной температуры котловой воды
- 6 Светодиод «Запрос тепла»
- 7 Панель с разъёмом для установки пульта управления RC35 (под крышкой)
- 8 Светодиод «Горелка» (включена/выключена)
- 9 Гнездо для штекера диагностики
- 10 Кнопка «Индикация состояния»
- 11 Кнопка «Тест дымовых газов»
- 12 Кнопка «Reset» (кнопка сброса - подавления помех)

Главный регулятор Logamatic BC10 (→ рис. 2). Главный регулятор Logamatic BC10 осуществляет основное управления отопительной установкой. Для этого у него имеются следующие функции:

- включение/выключение отопительной установки
- задание температуры воды для ГВС и максимальной температуры котловой воды в режиме отопления
- индикация состояния

Обзор элементов управления Logamatic BC10 представлен на рис. 2.

На пульте управления (например, RC35\*) имеется много других функций для комфортного регулирования отопительной системы.

\* по дополнительному заказу



## 2.6 Комплект поставки

Logano plus GB402 поставляется в комплекте с главным регулятором Logamatic BC10 и системой управления MC10, всего три упаковочные единицы.

- ▶ При получении груза проверьте целостность упаковки.
- ▶ Проверьте комплектность поставки.
- ▶ При утилизации упаковки соблюдайте экологические нормы.

| Упаковочная единица    | Узел                                       | Упаковка                        |
|------------------------|--|---------------------------------|
| 1 (отопительный котёл) | Отопительный котёл в сборе (без облицовки) | 1 упаковка в плёнку, на поддоне |
|                        | Сифон                                      | 1 упаковка в плёнку             |
|                        | Опорные болты                              | 1 упаковка в плёнку             |
|                        | Соединительный патрубок котла              | 1 коробка                       |
|                        | Наклейка переход на другой вид газа        | 1 упаковка в плёнку             |
|                        | Техническая документация                   | 1 упаковка в плёнку             |
| 2 (отдельно)           | Облицовка                                  | 1 коробка                       |
| 3 (отдельно)           | Система управления MC10 (вместе с BC10)    | 1 коробка                       |

Таб. 2 Комплект поставки

### Дополнительное оборудование

Для отопительного котла можно приобрести различное дополнительное оборудование. Точные сведения о дополнительном оборудовании приведены в каталоге.

В филиалах можно приобрести:

- предохранительный клапан или группу безопасности
- систему отвода дымовых газов
- систему подачи воздуха для горения
- пульт управления, например, RC35
- шумоглушитель
- переходники для приточного воздуха (дополнительное оборудование при заборе наружного воздуха)

## 2.7 Размеры и технические характеристики

### 2.7.1 Размеры Logano plus GB402

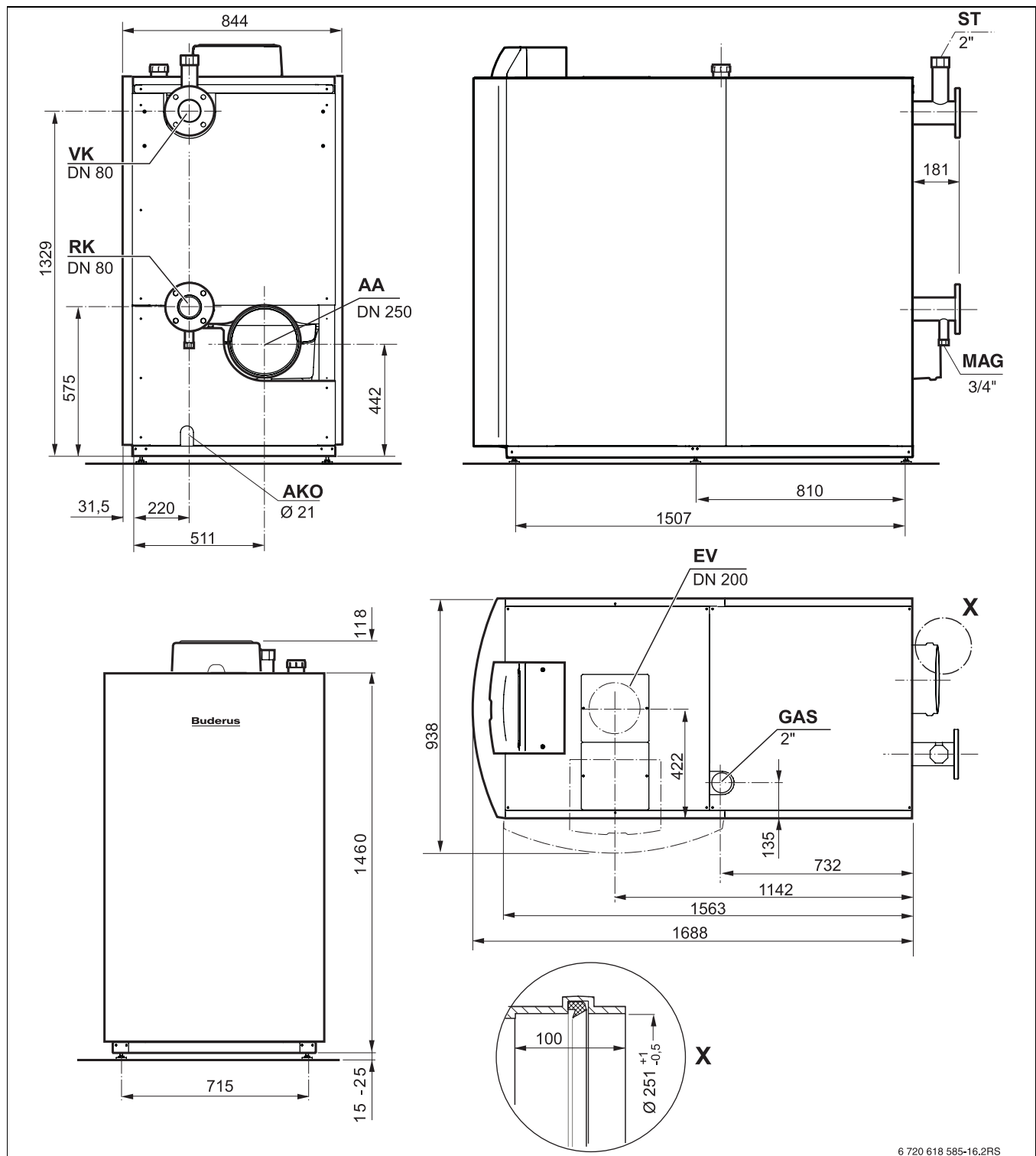


Рис. 3 Размеры и подключения Logano plus GB402 (размеры в мм)

- |  |  |
|--|--|
| <b>AA</b> = Выход дымовых газов  | <b>RK</b> = Обратная линия котла   |
| <b>AKO</b> = Выход конденсата  | <b>ST</b> = Подключение предохранительного клапана или группы безопасности |
| <b>EV</b> = Вход трубы подачи воздуха для горения (только при заборе наружного воздуха)      | <b>VK</b> = Подающая линия котла   |
| <b>GAS</b> = Подключение газа  |  |
| <b>MAG</b> = Штуцер подключения мембранного расширительного бака для защиты отдельного котла |  |

## 2.7.2 Технические характеристики

|  | Ед.изм.            | Типоразмер котла (мощность - количество секций) |               |               |               |               |       |
|--|--------------------|---|---------------|---------------|---------------|---------------|-------|
|  |                    | GB402-320 - 5                                   | GB402-395 - 6 | GB402-470 - 7 | GB402-545 - 8 | GB402-620 - 9 |       |
| Номинальная тепловая нагрузка Q <sub>n</sub> (H <sub>i</sub> )                           | кВт                | 61,0 – 304,8                                    | 75,2 – 376,2  | 89,5 – 447,6  | 103,8 – 519,0 | 118,0 – 590,0 |       |
| Номинальная теплопроизводительность при температурах подающей и обратной линий 80/60 °С  | кВт                | 58,9 – 297,2                                    | 72,6 – 367,4  | 85,2 – 435,8  | 100,7 – 507,0 | 114,9 – 578,2 |       |
| Номинальная теплопроизводительность при температуре подающей и обратной линий 50/30 °С   | кВт                | 66,7 – 320,0                                    | 80,5 – 395,0  | 95,6 – 468,2  | 113,0 – 545,0 | 127,6 – 621,4 |       |
| КПД котла при максимальной мощности и температуре 80/60 °С                               | %                  | 97,5  | 97,6          | 97,3          | 97,7          | 98,0          |       |
| КПД котла при максимальной мощности и температуре 50/30 °С                               | %                  | 105,1   | 105,0         | 104,6         | 105,0         | 105,3         |       |
| Стандартизированный коэффициент использования для отопительной кривой 75/60 °С           | %                  | 106,0   | 106,3         | 106,6         | 106,3         | 106,4         |       |
| Стандартизированный коэффициент использования для отопительной кривой 40/30 °С           | %                  | 109,6   | 109,4         | 109,7         | 109,3         | 110,4         |       |
| Потери тепла в режиме эксплуатационной готовности при избыточной температуре 30/50 К     | %                  | 0,20/0,33                                       | 0,16/0,27     | 0,14/0,23     | 0,12/0,20     | 0,11/0,17     |       |
| <b>Греющий контур</b>  |                    |   |               |               |               |               |       |
| Объём воды в котле   | л                  | 47,3  | 53,3          | 59,3          | 65,3          | 75,3          |       |
| Потери давления в греющем контуре при Δt 20 К  | мбар               | 99  | 105           | 95            | 108           | 113           |       |
| Максимальная температура подающей линии для отопления/горячего водоснабжения             | °С                 | 30 – 85   |               |               |               |               |       |
| Граница срабатывания предохранительного ограничителя температуры                         | °С                 | 100   |               |               |               |               |       |
| Максимально допустимое рабочее давление  | бар                | 6   |               |               |               |               |       |
| <b>Подключение труб</b>  |                    |   |               |               |               |               |       |
| Газ  | дюйм               | 2   |               |               |               |               |       |
| Вода греющего контура  | Ду/мм              | 80  |               |               |               |               |       |
| Конденсат  | дюйм               | ¾ "   |               |               |               |               |       |
| <b>Характеристики дымовых газов</b>  |                    |   |               |               |               |               |       |
| Подключение канала отвода дымовых газов  | мм                 | 250   |               |               |               |               |       |
| Количество конденсата для природного газа G20, 40/30 °С                                  | л/ч                | 30,8  | 39,2          | 46,2          | 55,9          | 64,7          |       |
| Весовой поток дымовых газов  | Полная нагрузка    | г/с   | 142,4         | 174,5         | 207,1         | 240,6         | 271,9 |
|  | Частичная нагрузка | г/с   | 28,7          | 36,8          | 40,6          | 48,0          | 53,2  |
| Температура дымовых газов 50/30 °С   | Полная нагрузка    | °С  | 45            | 44            | 44            | 43            | 44    |
|  | Частичная нагрузка | °С  | 30            |               |               |               |       |
| Температура дымовых газов 80/60 °С   | Полная нагрузка    | °С  | 65            |               |               |               |       |
|  | Частичная нагрузка | °С  | 57            | 58            | 58            | 58            | 58    |
| Содержание CO <sub>2</sub> , природный газ E/LL  | Полная нагрузка    | %   | 9,1           |               |               |               |       |
|  | Частичная нагрузка | %   | 9,3           |               |               |               |       |
| Стандартный коэффициент эмиссии CO   | мг/кВтч            | 20  |               |               |               |               |       |
| Стандартный коэффициент эмиссии NO <sub>x</sub>  | мг/кВтч            | 40  |               |               |               |               |       |
| Остаточный напор вентилятора (система отвода дымовых газов и подачи воздуха для горения) | Па                 | 100   |               |               |               |               |       |

Таб. 3 Технические характеристики

|   |                    | Типоразмер котла (мощность - количество секций)  |               |               |               |               |     |
|---|--------------------|--|---------------|---------------|---------------|---------------|-----|
| Ед.изм.                                       |                    | GB402-320 - 5  | GB402-395 - 6 | GB402-470 - 7 | GB402-545 - 8 | GB402-620 - 9 |     |
| <b>Система отвода дымовых газов</b>           |                    |  |               |               |               |               |     |
| Исполнение (по нормам DVGW)                   |                    | V <sub>23</sub> , V <sub>23P</sub> (забор воздуха из помещения)<br>C <sub>13</sub> , C <sub>33</sub> , C <sub>43</sub> , C <sub>53</sub> , C <sub>63</sub> , C <sub>83</sub> , C <sub>93</sub> (забор наружного воздуха) |               |               |               |               |     |
| Исполнение (Бельгия и Нидерланды)             |                    | V <sub>23</sub> , (забор воздуха из помещения)<br>C <sub>13</sub> , C <sub>33</sub> , C <sub>43</sub> , C <sub>53</sub> , C <sub>63</sub> , C <sub>83</sub> , C <sub>93</sub> (забор наружного воздуха)                  |               |               |               |               |     |
| <b>Электрические характеристики</b>           |                    |  |               |               |               |               |     |
| Степень электрической защиты                  |                    | - IPX0D  |               |               |               |               |     |
| Питающее напряжение/частота                   |                    | В/Гц 230/50  |               |               |               |               |     |
| Потребляемая электрическая мощность           | Полная нагрузка    | Вт   | 418           | 449           | 487           | 588           | 734 |
|   | Частичная нагрузка | Вт   | 39            | 45            | 42            | 45            | 49  |
| Защита от электрического удара                |                    | Степень защиты 1   |               |               |               |               |     |
| Максимально допустимый предохранитель         |                    | А 10   |               |               |               |               |     |
| <b>Размеры и вес</b>                          |                    |  |               |               |               |               |     |
| Габаритные размеры: ширина Ч глубина Ч высота |                    | мм 781 x 1740 x 1542   |               |               |               |               |     |
| Вес без облицовки                             |                    | кг 410 438 465 493 520   |               |               |               |               |     |

Таб. 3 Технические характеристики

| Типоразмер котла | Природный газ Н (G20)<br>Индекс Воббе<br>14,9 кВтч/м <sup>3</sup><br>Расход газа<br>[м <sup>3</sup> /ч] | Природный газ L (DE)<br>Индекс Воббе<br>12,8 кВтч/м <sup>3</sup><br>Расход газа<br>[м <sup>3</sup> /ч] | Природный газ L (G25) (NL)<br>Индекс Воббе<br>12,2 кВтч/м <sup>3</sup><br>Расход газа<br>[м <sup>3</sup> /ч] |
|------------------|---|--|--|
| 320 -5           | 32,3  | 34,3   | 37,6   |
| 395 -6           | 39,8  | 42,4   | 46,4   |
| 470 -7           | 47,4  | 50,4   | 55,2   |
| 545 -8           | 55,0  | 58,4   | 64,0   |
| 620 -9           | 62,5  | 66,5   | 72,8   |

Таб. 4 Расход газа (при температуре газа 15 °С и давлении воздуха 1013 мбар)

| Страна                 | Типоразмер котла | Подаваемое сетевое давление P, мбар | Категория газа       | Установленный при поставке вид газа или прилагаемые комплекты для переналадки вида газа | Заданное при поставке подаваемое сетевое давление, мбар <sup>1)</sup> |
|------------------------|------------------|-------------------------------------|----------------------|---|---|
| DE                     | 320-620          | 20                                  | I <sub>2ELL</sub>    | G20/G25   | 20  |
| AT, CH, SK             | 320-620          | 20                                  | I <sub>2H</sub>      | G20   | 20  |
| ES, GB, IE, IT, PT, SI | 320-620          | 20                                  | I <sub>2H</sub>      | G20   | 20  |
| EE, DK, HR, NO, SE     | 320-620          | 20                                  | I <sub>2H</sub>      | G20   | 20  |
| FR                     | 320-620          | 20/25                               | I <sub>2ESi</sub>    | G20   | 20  |
| BE                     | 320-620          | 20/25                               | I <sub>2E(R)B</sub>  | G20   | 20  |
| CZ                     | 320-620          | 20                                  | I <sub>2H</sub>      | G20   | 20  |
| LU                     | 320-620          | 20                                  | I <sub>2E</sub>      | G20   | 20  |
| NL                     | 320-620          | 25                                  | I <sub>2L</sub>      | G25   | 25  |
| PL                     | 320              | 20                                  | I <sub>2E</sub>      | G20   | 20  |
| PL                     | 395-620          | 20                                  | I <sub>2ELw</sub>    | G20   | 20  |
| HU                     | 320              | 25                                  | I <sub>2H</sub>      | G20   | 25  |
| HU                     | 395-620          | 25                                  | I <sub>2HS</sub>     | G20   | 25  |
| BA, BG, GR             | 320-620          | 20/50                               | II <sub>2H3B/P</sub> | G25   | 25  |
| BY, CN, RO, RU, UA     | 320-620          | 20/50                               | II <sub>2H3P</sub>   | G25   | 25  |

Таб. 5 Категории газа в зависимости от страны использования и подаваемое давление

1) Газоснабжающая организация должна обеспечивать максимальное и минимальное давление (согласно национальным правилам общественного газоснабжения).

## 3 Предписания

### 3.1 Нормы, инструкции и правила



При монтаже и эксплуатации отопительной системы соблюдайте нормы и правила, действующие в той стране, где она эксплуатируется! Соблюдайте параметры, приведенные на заводской табличке.

### 3.2 Указания по монтажу и эксплуатации

При монтаже и эксплуатации отопительной установки соблюдайте:

- местные строительные нормы и правила по условиям установки оборудования.
- местные строительные нормы и правила по обеспечению приточно-вытяжной вентиляции, а также подключению к дымовой трубе,
- правила подключения к электросети,
- технические правила газоснабжающей организации по подключению газовой горелки к местной сети
- инструкции и правила оснащения приборами безопасности отопительной установки, в которой теплоносителем является вода.

Для **Швейцарии** дополнительно действует: Котлы прошли проверку на соответствии требованиям Постановления об охране воздуха от загрязнений (LRV, приложение 4), а также инструкции по пожарной безопасности VKF и имеют допуск SVGW. При монтаже необходимо выполнять действующие нормы G3 по сооружению и эксплуатации установок, сжигающих газ, положения для газопроводного оборудования G1 в SVGW, а также кантональные инструкции по противопожарной безопасности.

В **Австрии** при монтаже необходимо выполнять местные строительные нормы и правила, а также ЦVGW G1 и G2 (ЦVGW-TR для газа и сжиженного газа). Переход на сжиженный газ невозможен. Национальные требования Art. 15a B-VG относительно эмиссий и коэффициента полезного действия выполняются.

### 3.3 Обязательное согласование

- ▶ Необходимо известить уполномоченную специализированную организацию по газоснабжению о монтаже газового конденсационного настенного котла и провести с ней согласование этих работ.
- ▶ Обязательным является региональное согласование системы отвода дымовых газов и подключения отвода конденсата в городскую канализационную сеть.
- ▶ Перед началом монтажных работ следует проинформировать об этом уполномоченные организации, осуществляющие надзор за дымовыми трубами и очистными канализационными сооружениями.

### 3.4 Качество воды в греющем контуре

Абсолютно чистой воды для передачи тепла не существует, поэтому нужно всегда следить за качеством воды. Низкое качество воды ведет к повреждениям в отопительных установках из-за образования накипи и коррозии.



Качество воды является существенным фактором для повышения эффективности, функциональной надежности, срока службы и работоспособности отопительной установки.

- ▶ Для определения качества воды заносите в рабочий журнал значения всех приведенных в нём параметров.

### 3.5 Подключение к системе подвода воздуха для сжигания топлива и отвода дымовых газов

В котельной должны быть предусмотрены проёмы необходимого сечения в наружной стене для притока наружного воздуха.

#### Работа с забором воздуха для горения из помещения:

площадь отверстия для поступления воздуха в помещении выбирается по приведённой ниже таблице.

| Газовый конденсационный котёл | Сечение отверстия, см <sup>2</sup> |
|-------------------------------|------------------------------------|
| GB402-320-5                   | > 690                              |
| GB402-395-6                   | > 850                              |
| GB402-470-7                   | > 990                              |
| GB402-545-8                   | > 1150                             |
| GB402-620-9                   | > 1290                             |

Таб. 6 Сечения отверстий для поступления воздуха на горение

#### Работа с забором наружного воздуха для горения:

в котельной должны быть предусмотрены для вентиляции помещения два отверстия в наружной стене площадью минимум 150 см<sup>2</sup>: одно - в верхней зоне и одно - в нижней, или проложены воздухопроводы с эквивалентным аэродинамическим сечением для притока наружного воздуха.

- ▶ Не загромождайте эти отверстия какими-либо предметами. Отверстия для поступления воздуха на горение всегда должны быть свободны.

### 3.6 Качество воздуха для горения

- ▶ Воздух для горения не должен содержать агрессивные вещества (например, галогенсодержащие углеводороды, соединения хлора или фтора). Это позволит предотвратить коррозию.

### 3.7 Утилизация

- ▶ Утилизация заменяемых компонентов отопительной системы должна проводиться специальными организациями с соблюдением правил охраны окружающей среды.

## 4 Транспортировка котла



**ВНИМАНИЕ:** опасность получения травм при переносе тяжелых грузов!

- ▶ Транспортируйте котёл только краном, вилочным погрузчиком или на транспортных роликах.



**ОПАСНО:** опасно для жизни!

Опрокинувшийся груз может стать причиной травм, опасных для жизни.

- ▶ Транспортируйте котёл только краном, вилочным погрузчиком или на транспортных роликах.
- ▶ Поручайте транспортировку оборудования (вилочным погрузчиком и др.) или его подъём краном только специалистам.
- ▶ Соблюдайте правила техники безопасности при подъёме тяжёлых грузов краном.
- ▶ Используйте средства индивидуальной защиты (защитные ботинки, перчатки и др.).
- ▶ Закрепляйте груз транспортным ремнём от соскальзывания.



**УВЕДОМЛЕНИЕ:** возможно повреждение котла из-за ударов!

В комплект поставки отопительного котла входят узлы, чувствительные к ударам.

- ▶ При транспортировке оберегайте от ударов все элементы котла.
- ▶ Соблюдайте транспортные обозначения на упаковке.

Котёл можно перемещать до места установки краном, погрузчик или тележку с грузоподъёмным приспособлением. Для защиты от загрязнений перемещайте котёл к месту установки, по возможности, не снимая с него транспортную упаковку.

### 4.1 Транспортировка котла краном

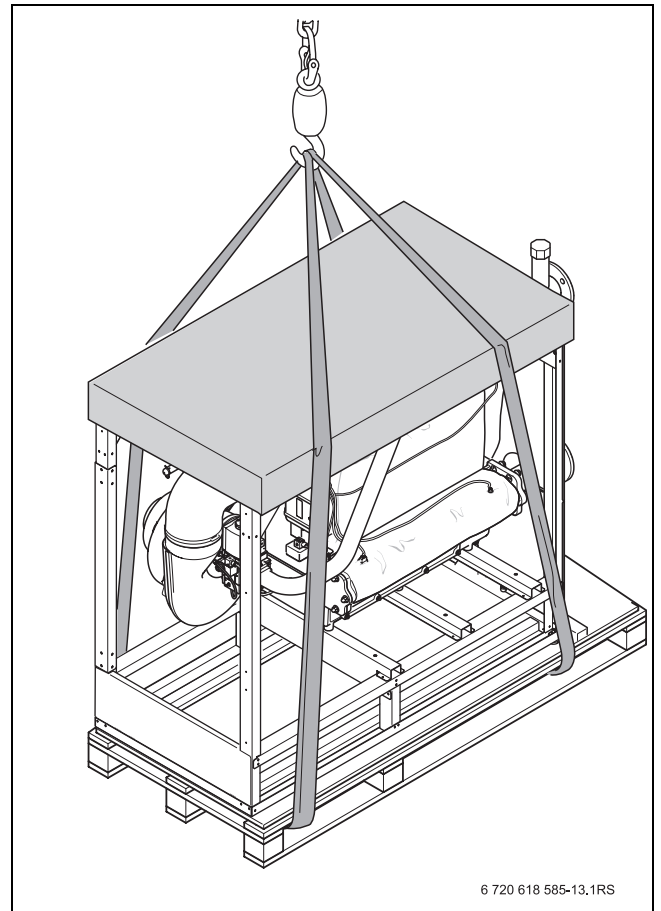


**УВЕДОМЛЕНИЕ:** возможно повреждение котла стропами!

При подъёме краном котла без картонной коробки рама котла деформируется.

- ▶ Не снимайте с котла во время транспортировки картонную коробку с внутренней деревянной обшивкой.

- ▶ Пропустите стропы (петли) под поддоном.



6 720 618 585-13.1RS

Рис. 4 Подъём краном котла на поддоне

#### 4.1.1 Снятие котла с поддона

- ▶ Отверните 4 крепёжных винта [1].

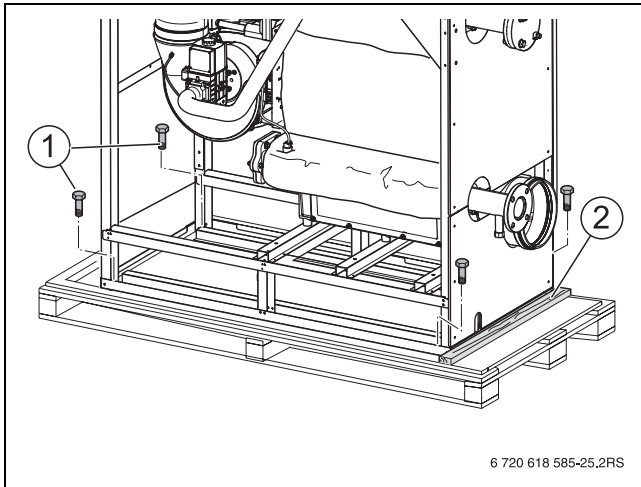


Рис. 5 Отсоединение котла от поддона

- 1 Крепёжные винты
- 2 Фиксирующая планка



**УВЕДОМЛЕНИЕ:** возможно повреждение котла из-за ударов! При боковом смещении котла на поддоне возможно его опрокидывание.

- ▶ Сдвигайте котёл с поддона со стороны горелки или со стороны выхода дымовых газов. При сдвигании со стороны патрубка дымовых газов удалите фиксирующую планку [2].
- ▶ Избегайте жёстких ударов котла.

#### 4.2 Перемещение котла перекачиванием на трубах

Если путь до места установки ровный, то котёл можно перекачивать на трубах. Для этого потребуется минимум 5 труб длиной примерно 900 мм (диаметр R 1¼").

- ▶ Уложите трубы на полу на расстоянии около 400 мм друг от друга.
- ▶ Поставьте котёл на трубы и осторожно передвигайте его до места установки.



Можно использовать обычные, имеющиеся в продаже транспортные ролики.

- ▶ При этом следите, чтобы груз распределялся на несущие конструкции равномерно, чтобы не повредить лист основания.

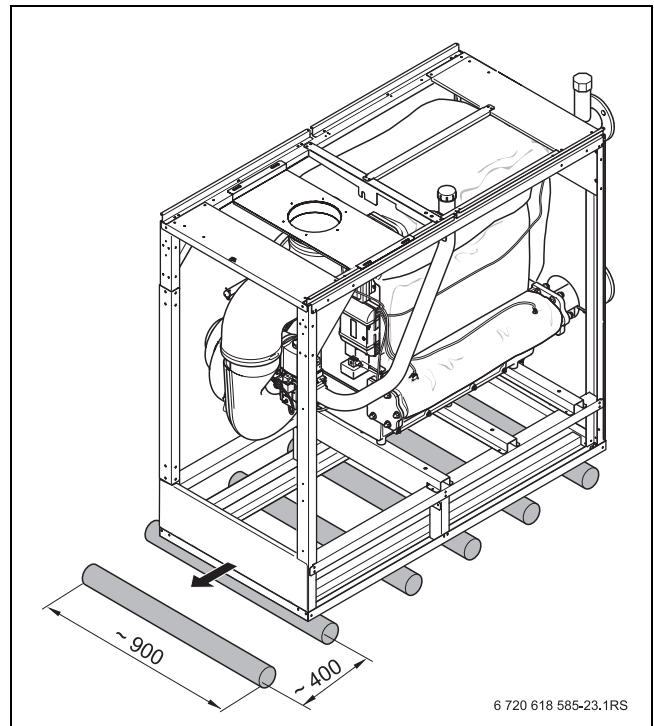


Рис. 6 Перемещение котла перекачиванием на трубах (размеры в мм)



Укройте котёл, чтобы защитить его от загрязнений, если он не сразу вводится в эксплуатацию.



Утилизируйте упаковочные материалы в соответствии с экологическими нормами.



## 5 Монтаж отопительного котла

### 5.1 Требования к помещению установки оборудования



**УВЕДОМЛЕНИЕ:** возможно повреждение оборудования при отрицательных температурах!

- ▶ Отопительная установка должна находиться в помещении, защищённом от холода.



**ОПАСНО:** опасность от взрывоопасных и легко воспламеняющихся материалов!

- ▶ Легко воспламеняемые материалы (бумагу, шторы, одежду, растворители, краски и др.) нельзя хранить или использовать вблизи котла.



**УВЕДОМЛЕНИЕ:** возможно повреждение котла из-за загрязнённого воздуха для горения!

- ▶ Не пользуйтесь чистящими средствами и другими веществами, содержащими хлор и галогенуглеводороды (аэрозоли, растворители, очистители, краски, клей и др.).
- ▶ Такие материалы запрещается хранить и использовать в помещении котельной.
- ▶ Не допускайте сильного загрязнения строительной пылью.



**УВЕДОМЛЕНИЕ:** возможно повреждение котла из-за перегрева! Недопустимо высокие температуры окружающего воздуха могут стать причиной нарушений в работе отопительной установки.

- ▶ Температура окружающей среды должна находиться в пределах от 0 °C до 35 °C.

#### Снижение шума

- ▶ При установке котла в местах с повышенными требованиями к уровню шума, например, в жилых домах, используйте предлагаемое изготовителем оборудование для снижения шума: шумоглушители, компенсаторы и др.

### 5.2 Рекомендуемые расстояния от стен

При выборе места установки оборудования нужно учитывать расстояния, которые нужно оставить для дымохода и подключения труб (→ рис. 7 и глава 6: Подключение системы отвода дымовых газов и водопроводная и газопроводная обвязка)!



Для соблюдения требуемых расстояний от стен учитывайте также установку других компонентов, например, бака-водонагревателя, трубных соединений, других узлов системы отвода дымовых газов и т.д.

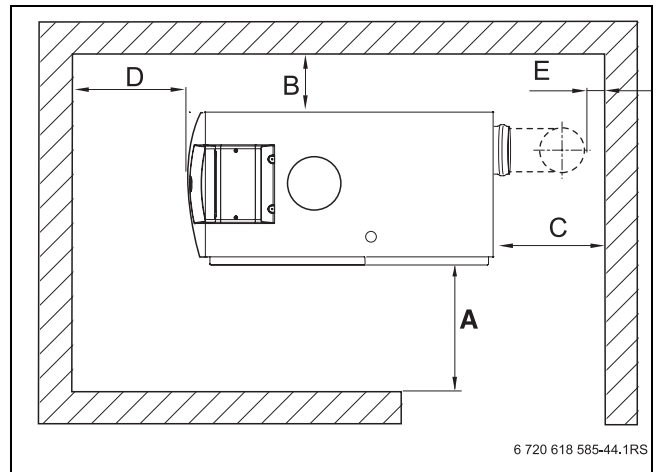


Рис. 7 Расстояния от стен в помещении установки оборудования

| Размер          | Расстояние до стены, мм |               |
|-----------------|-------------------------|---------------|
|                 | минимальное             | рекомендуемое |
| A               | 700                     | 1000          |
| B               | 150                     | 400           |
| C <sup>1)</sup> | -                       | -             |
| D               | 700                     | 1000          |
| E <sup>1)</sup> | 150                     | 400           |

Таб. 7 Рекомендуемые и минимальные расстояния до стен (размер в мм). Выдерживайте минимальное расстояние E.

1) Это расстояние зависит от используемой системы отвода дымовых газов.

### 5.3 Выравнивание котла

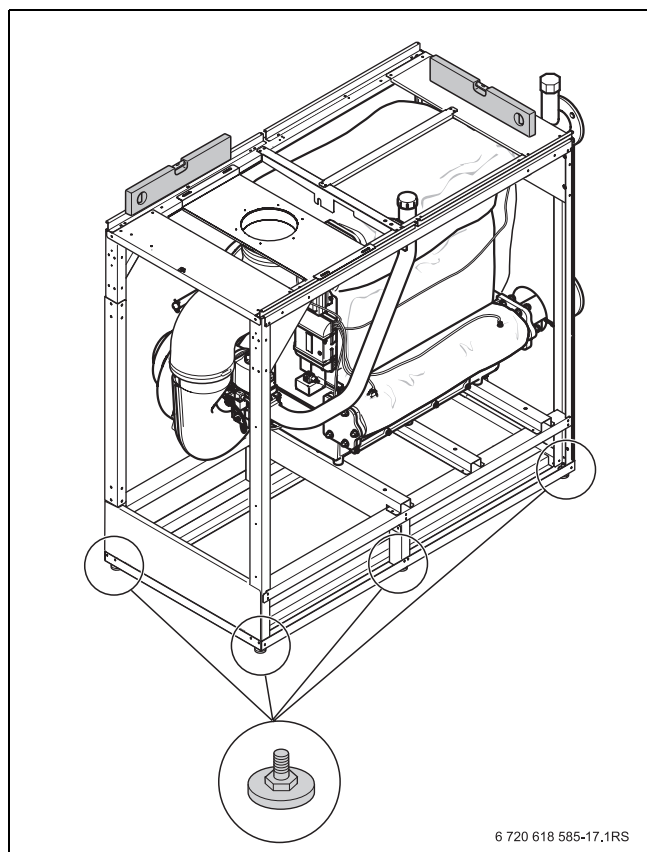
Котёл нужно выровнять по горизонтали, чтобы в нём не скапливался воздух, и мог беспрепятственно вытекать конденсат.



**ВНИМАНИЕ:** возможно повреждение котла из-за недостаточной несущей способности пола или неподходящего основания!

► Пол должен обладать достаточной несущей способностью.

- Установите котёл на место, где он будет работать.
- Поворачивая опорные болты, выставите котёл горизонтально по уровню.



6 720 618 585-17,1RS

Рис. 8 Выравнивание котла

## 6 Монтаж

### 6.1 Подсоединение дымовой трубы

При монтаже системы отвода дымовых газов соблюдайте действующие национальные нормы и правила.



Отвод дымовых газов в системе с несколькими котлами (каскад котлов). Эта инструкция предназначена только для отопительной установки с одним котлом. Расчёт и монтаж системы отвода дымовых газов и подачи воздуха для горения для установок с несколькими котлами должны выполнять квалифицированные специалисты. Эти расчёты необходимо согласовать с фирмой-производителем систем отвода дымовых газов. Система отвода дымовых газов должна препятствовать обратному потоку через неработающие котлы.



**ОПАСНО:** опасно для жизни из-за поступления дымовых газов в котельную!

- ▶ В месте подсоединения дымовой трубы должно быть правильно установлено неповреждённое уплотнение.

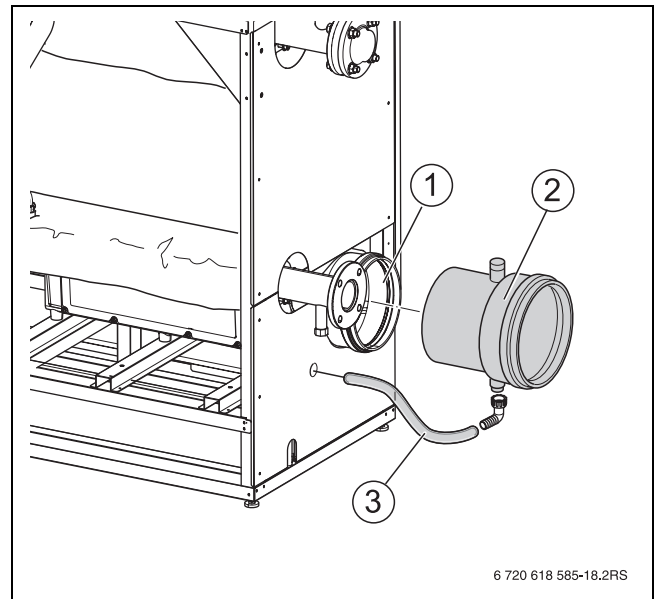
Для отвода дымовых газов в разных странах действуют свои специфические требования.



**УВЕДОМЛЕНИЕ:** возможно повреждение установки из-за неправильного отведения конденсата!

- ▶ Конденсат, образующийся в дымовых трубах, нужно отводить через слив на соединительном патрубке котла непосредственно в сифон в котле (→ глава 6.2). В комплект поставки входят соединительный участок дымовой трубы, конденсатоотводчик и шланг для конденсата.
- ▶ Используйте входящий в комплект поставки соединительный участок дымовой трубы.

- ▶ Вставьте соединительный участок дымовой трубы [2] в патрубок [1] на котле.
- ▶ Подсоедините шланг [3] к конденсатоотводчику соединительного участка.
- ▶ Проведите шланг через отверстие в нижней задней стенке.



6 720 618 585-18.2RS

Рис. 9 Подключение соединительного участка дымовой трубы

- 1 Патрубок для подключения соединительного участка
- 2 Соединительный участок дымовой трубы с конденсатоотводчиком
- 3 Шланг для слива конденсата

- ▶ Подключение соединительного участка к дымовой трубе

При монтаже соединительного участка к дымовой трубе:

- соблюдайте национальные правила
- рассчитайте сечение дымовой трубы в соответствии с действующими нормами
- выберите для отвода дымовых газов кратчайший путь
- надёжно крепите дымоход через необходимые интервалы
- выполняйте соединения без напряжений и не нагружайте патрубок подключения соединительного участка дымовой трубы.
- **При проектировании и монтаже дымовой трубы обеспечьте благоприятные условия для прохода дымовых газов.**



**ОПАСНО:** опасно для жизни из-за отравления выходящими дымовыми газами!

- ▶ Проверьте герметичность соединений по всей системе отвода дымовых газов.

## 6.2 Монтаж шланга для отвода конденсата

**i** Рекомендации по монтажу шланга для отвода конденсата.

- ▶ Отвод образующегося в котле и дымовом тракте конденсата должен производиться по определённым правилам (прокладываете горизонтальный участок с уклоном к котлу).
- ▶ Сброс конденсата в городскую канализационную сеть должен осуществляться в соответствии с национальными нормами и правилами
- ▶ Выполняйте региональные требования



**ОПАСНО:** опасность для жизни из-за отравления!  
Выходящие дымовые газы при незаполненном водой сифоне или в неплотных соединениях опасны для жизни.

- ▶ Заполните сифон водой.

- ▶ Выньте пробку из заливного отверстия сифона и налейте в него примерно 2 литра воды.
- ▶ Установите угловой наконечник [4] с уплотнением в заливное отверстие.
- ▶ Наденьте шланг отвода конденсата [3], идущий от дымовой трубы, на угловой наконечник и закрепите его хомутом.
- ▶ Смонтируйте сифон на сливе конденсатной ванны [2].



По дополнительному заказу можно приобрести устройство нейтрализации, которое устанавливается под обшивкой котла.

- ▶ Установите устройство нейтрализации (дополнительное оборудование) в соответствии с инструкцией по монтажу внутри котла или в другом месте.
- ▶ Подсоедините шланг отвода конденсата сифона с уклоном к устройству нейтрализации.



Если устройство расположено вне котла, то шланг можно провести через отверстие в задней стенке.

- ▶ Прокладывайте шланг отвода конденсата от соединительного участка дымовой трубы с уклоном к устройству нейтрализации.

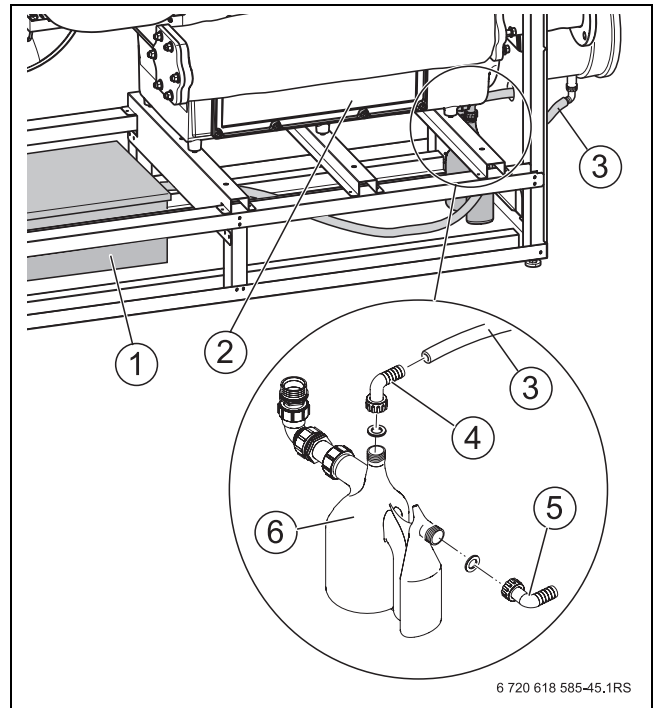


Рис. 10 Монтаж шланга для отвода конденсата

- 1 Устройство нейтрализации (дополнительное оборудование)
  - 2 Ванна для конденсата
  - 3 Подключение шланга к соединительному участку дымовой трубы
  - 4 Угловой наконечник в заливном отверстии сифона
  - 5 Отвод конденсата из сифона к устройству нейтрализации или в канализацию
  - 6 Сифон
- ▶ Подключение к канализационной системе выполняйте согласно инструкции по монтажу устройства нейтрализации и в соответствии с местными правилами.

### 6.3 Установка верхних крышек котла

- ▶ Закрепите переднюю крышку [1] к раме 4 винтами.
- ▶ Закрепите заднюю крышку [2] к раме 4 винтами.

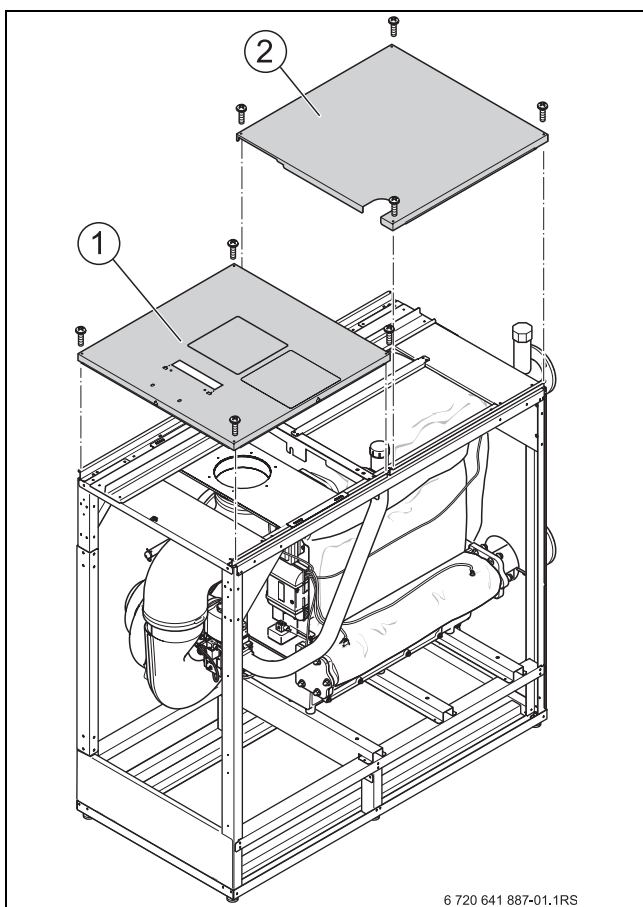


Рис. 11 Передняя и задняя крышки котла

- 1 Передняя крышка котла
- 2 Задняя крышка котла

### 6.4 Организация поступления наружного приточного воздуха для горения

Воздух для горения топлива подаётся к котлу через проход в наружной стене, по шахте или по отдельной трубе в шахте.



Для работы с забором наружного воздуха для горения можно по дополнительному заказу приобрести переходник.



В зависимости от расположения воздухозаборного отверстия на наружной стене здания мы рекомендуем установку шумоглушителя в приточный воздуховод.



Для защиты от образования конденсата внутри и снаружи приточного воздуховода его нужно изолировать.

- ▶ Демонтируйте щиток [1] с передней крышки котла.
- ▶ Установите переходник [2] с уплотнением (дополнительное оборудование).
- ▶ Установите на переходник соединительное колено для подачи приточного воздуха с уплотнением.
- ▶ **Для каскада котлов выполните отдельный подвод воздуха для каждого котла.**
- ▶ Проложите воздухоподающий канал до колена на котле, используя стандартные вентиляционные элементы в соответствии с национальными требованиями.

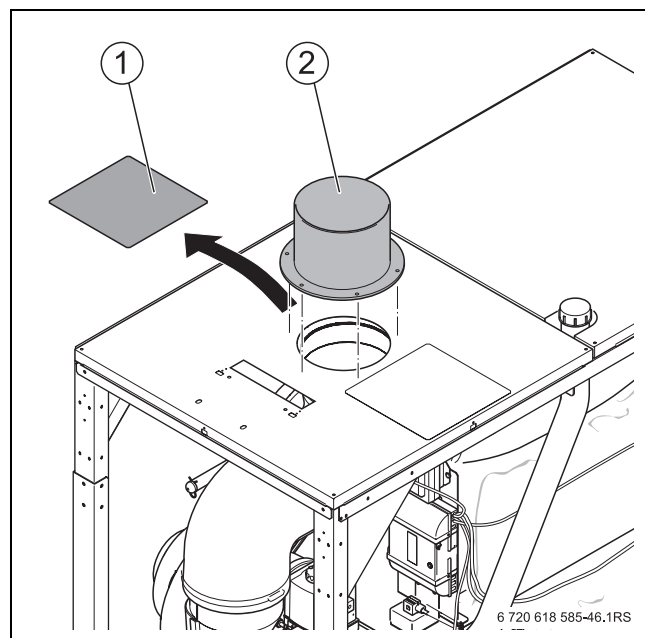


Рис. 12 Подключение канала наружного приточного воздуха (дополнительное оборудование)

- 1 Щиток
- 2 Переходник

## 6.5 Подключение отопительного контура



**УВЕДОМЛЕНИЕ:** возможно повреждение оборудования из-за неплотных соединений!

- ▶ Прокладывайте все трубы до подключения к котлу без напряжений.
- ▶ При ослаблении резьбовых соединений нужно установить новое уплотнение.
- ▶ Затягивайте фланцы на подающей и обратной линиях отопления только после монтажа.
- ▶ Перед выполнением трубных соединений проверьте возможные повреждения уплотнений в местах подключений на котле.

**Подающая линия котла (VK)**

**Обратная линия котла (RK)**

Ду80

Стандартный фланец PN6 по EN 1092

Таб. 8 Диаметр труб водяного контура

### 6.5.1 Подключение подающей линии отопления

- ▶ Установите уплотнение между фланцем котла и контрфланцем на трубе подающей линии.
- ▶ Затяните фланцевое соединение четырьмя болтами с гайками и шайбами.

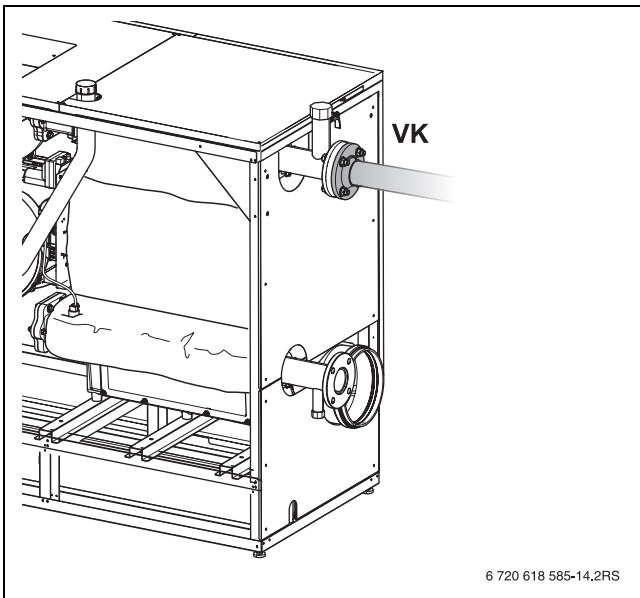


Рис. 13 Подключение подающей линии (VK)

### 6.5.2 Установка группы безопасности на подающую линию (выполняет заказчик)



**УВЕДОМЛЕНИЕ:** возможно повреждение оборудования из-за неправильного монтажа!

- ▶ Установите предохранительный клапан, автоматический воздушный клапан или группу безопасности на подающей линии.



В группу безопасности (дополнительное оборудование) входят автоматический воздушный клапан и манометр. Она позволяет согласовать предохранительный клапан (дополнительное оборудование) и коллектор со штуцерами с ограничителем максимального давления.

Если это дополнительное оборудование не используется, то перед первым запорным органом на подающей линии нужно установить предохранительный клапан, манометр и автоматический воздушный клапан.

- ▶ На резьбовой штуцер [1] подающей линии установите гребёнку [2] с уплотнением.
- ▶ Снимите переходник с резьбы колпачкового вентиля [3].
- ▶ Установите переходник с уплотнением на резьбовой штуцер коллектора [4] и соедините с колпачковым вентилем на гребёнке.

- ▶ Выровняйте коллектор и установите ограничители максимального давления [5].

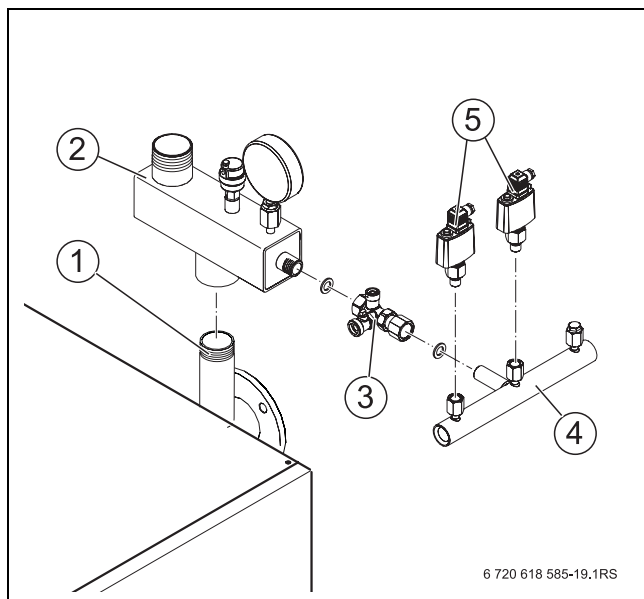


Рис. 14 Монтаж коллектора

- 1 Резьбовой штуцер подающей линии
- 2 Гребёнка
- 3 Колпачковый вентиль
- 4 Коллектор со штуцерами в комплекте с колпачковым вентилем  $\frac{3}{4}$  дюйма
- 5 Ограничители максимального давления



Для разных рабочих давлений требуются различные предохранительные клапаны.

- ▶ При рабочем давлении до 3 бар установите предохранительный клапан с уплотнением на резьбовой штуцер гребёнки.

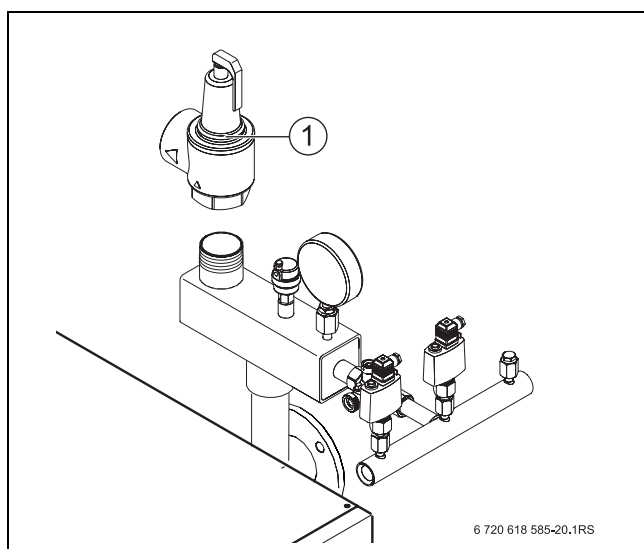


Рис. 15 Предохранительный клапан (до 3 бар)

- 1 Предохранительный клапан

- ▶ При рабочем давлении от 3 до 6 бар установите на резьбовой штуцер гребёнки муфту [4] и резьбовой фланец [3] с уплотнением. Подсоедините предохранительный клапан [1] с уплотнением [2] к резьбовому фланцу.
- ▶ Смонтируйте сбросную линию для этого предохранительного клапана.

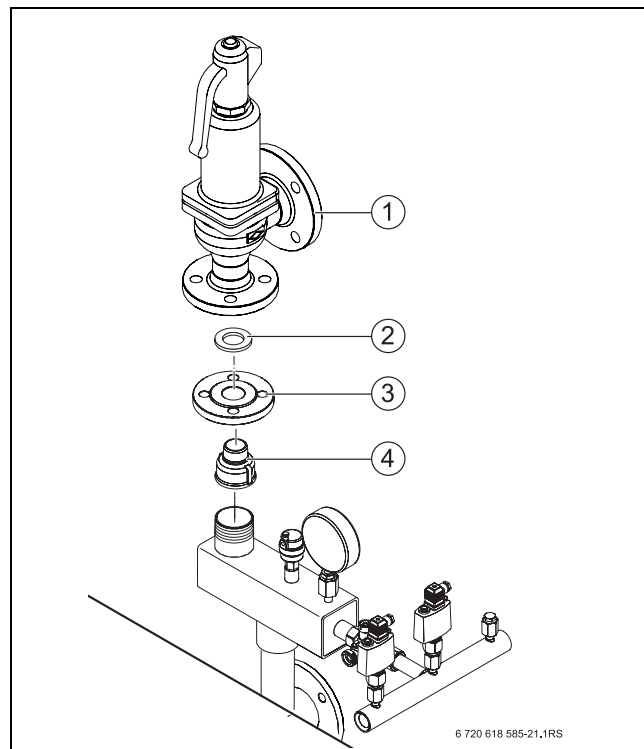


Рис. 16 Группа безопасности (3 - 6 бар)

- 1 Предохранительный клапан
- 2 Уплотнение
- 3 Резьбовой фланец
- 4 Муфта

### 6.5.3 Подключение обратной линии



Для защиты от загрязнения воды мы рекомендуем установить грязеуловитель (дополнительное оборудование) в обратную линию отопления.

- ▶ Отверните резьбовой фланец с трубы обратной линии.
- ▶ Установите резьбовой фланец на трубу обратной линии (→ таб. 8, стр. 22).
- ▶ Установите уплотнение между фланцем на котле и фланцем на трубе обратной линии.
- ▶ Затяните фланцевое соединение четырьмя болтами с гайками и шайбами.

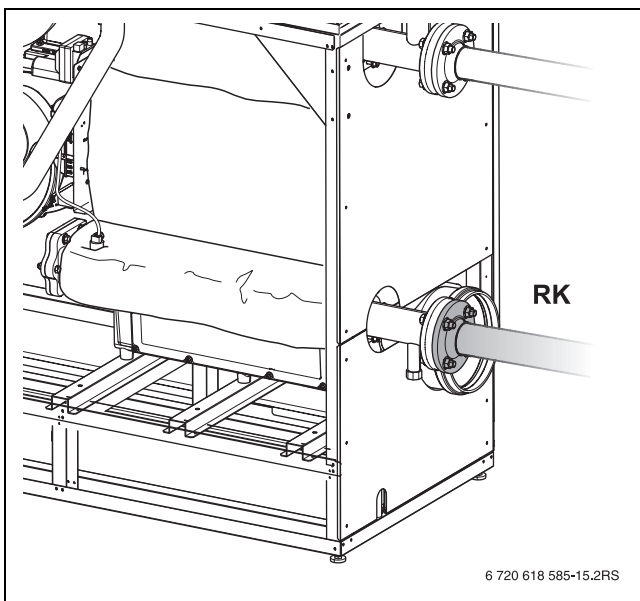


Рис. 17 Подключение обратной линии (RK)

#### Подключение мембранного расширительного бака

Для защиты отдельного котла к патрубку  $\frac{3}{4}$  дюйма трубы обратной линии подключается мембранный расширительный бак по EN 12828.

- ▶ Для поддержания давления в системе бак устанавливается в обратную линию перед насосом.

#### Монтаж крана для заполнения и слива

- ▶ Установите кран для заполнения и слива в обратную линию.

### 6.5.4 Монтаж бака-водонагревателя

Подключение бака-водонагревателя к подающей и обратной линии осуществляет заказчик. От системы управления MC10 + BC10 осуществляется регулирование отдельного загрузочного насоса бака-водонагревателя (→ см. инструкции на MC10/BC10).



## 6.6 Заполнение отопительной системы и проверка герметичности

Перед пуском отопительной установки в эксплуатацию проверьте её герметичность для предотвращения утечек, которые могут возникнуть во время работы.

- ▶ Для полного удаления воздуха перед заполнением системы откройте все отопительные контуры и термостатические клапаны.



**УВЕДОМЛЕНИЕ:** возможно повреждение оборудования из-за известковых отложений!

- ▶ Соблюдайте параметры, приведённые в рабочем журнале.



**УВЕДОМЛЕНИЕ:** возможно повреждение оборудования из-за высокого давления при испытании на герметичность!

При высоком давлении возможно повреждение регулирующей арматуры, предохранительные устройства и приборы контроля давления.

- ▶ Отопительную установку нужно проверять с давлением, соответствующим давлению срабатывания предохранительного клапана.



**УВЕДОМЛЕНИЕ:** возможно повреждение оборудования!

При заполнении установки в тёплом состоянии температурные напряжения могут вызвать появление трещин на отопительном котле. Котёл станет негерметичным.

- ▶ Заполняйте отопительную установку только в холодном состоянии (температура подающей линии не должна превышать 40 °C).
- ▶ **При работающей отопительной установке нельзя заливать воду через кран для наполнения и слива котла, а только через кран для наполнения на обратной линии отопительной системы.**
- ▶ Качество воды должно соответствовать указанному в рабочем журнале, и в него нужно внести показатели качества и количества воды для заполнения.



**ВНИМАНИЕ:** угроза здоровью из-за загрязнения питьевой воды!

- ▶ Выполняйте требования национальных норм и правил для предотвращения загрязнения питьевой воды.
- ▶ Выполняйте принятые в Европе нормы EN 1717.

- ▶ Откройте колпачки всех автоматических воздушных клапанов.
- ▶ Подсоедините шланг к водопроводному крану. Наденьте заполненный водой шланг на кран для заполнения и слива, закрепите его хомутом и заполните водой.
- ▶ Откройте кран для заполнения и слива. Медленно заполните отопительную систему. При этом наблюдайте за показаниями манометра.

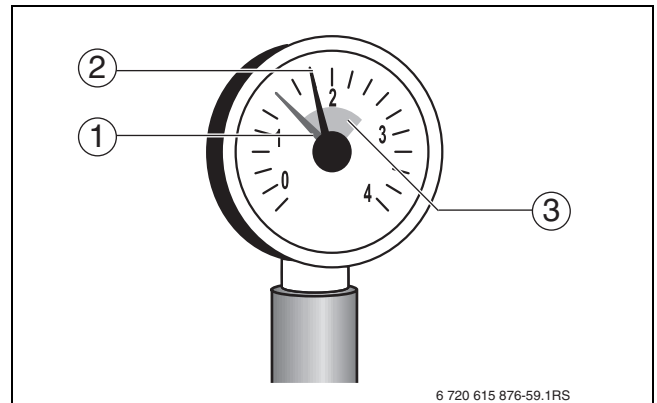


Рис. 18 Манометр для закрытых установок

- 1 Красная стрелка
- 2 Стрелка манометра
- 3 Зелёная зона

- ▶ Закройте водопроводный кран и кран для заполнения и слива, когда достигнуто необходимое давление.
- ▶ Проверьте отсутствие протечек в местах соединений и трубопроводах.
- ▶ Выпустите воздух из отопительной системы через воздушные клапаны на отопительных приборах.
- ▶ Долейте воду, если из-за удаления воздуха упало давление.
- ▶ Отсоедините шланг от крана для заполнения и слива.
- ▶ Проверку герметичности проводите в соответствии с местными нормами.
- ▶ После проведения опрессовки отопительной установки и при отсутствии протечек установите правильное рабочее давление.

## 6.7 Выполнение электрических подключений

Отопительный котёл полностью готов к работе только после установки системы управления.



**ОПАСНО:** опасно для жизни из-за поражения электрическим током.

- ▶ Перед проведением работ с электрическим оборудованием отключите сетевое напряжение на всех фазах и обеспечьте защиту от случайного включения.

При подключении электрического оборудования пользуйтесь электросхемой и инструкциями на соответствующее оборудование.



При выполнении электрических соединений выполняйте следующее:

- ▶ Работы с электрическим оборудованием в отопительной установке разрешается проводить только при наличии соответствующей квалификации. При отсутствии квалификации выполнение электрических подключений следует поручить специализированной фирме.
- ▶ Выполняйте местные инструкции!

### 6.7.1 Установка системы управления



По желанию систему управления можно установить в 2 различных положениях. Декоративную заглушку можно не устанавливать.

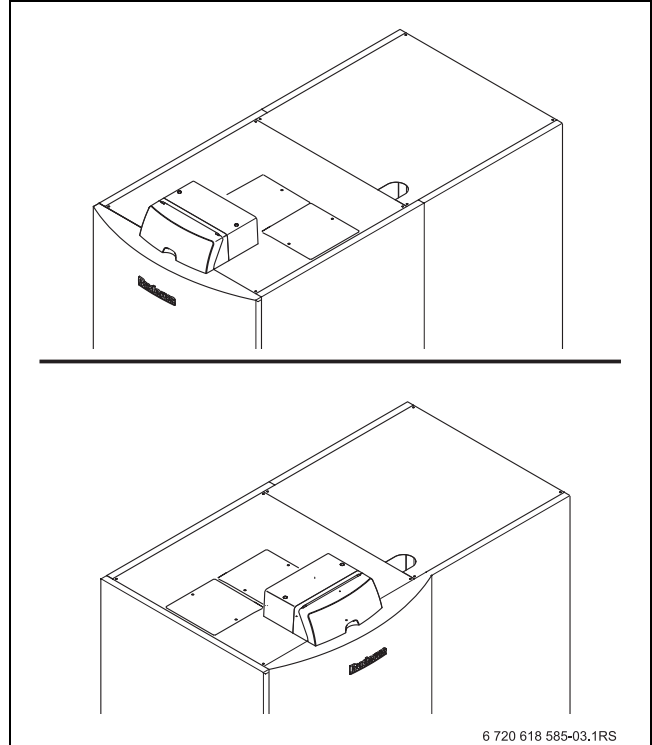


Рис. 19 Варианты установки системы управления

- ▶ Вставьте крюки системы управления в овальные отверстия передней крышки котла.
- ▶ Сдвиньте систему управления к наружной кромке котла.
- ▶ Эластичные крюки системы управления должны защёлкнуться в предусмотренных для них отверстиях при нажатии.

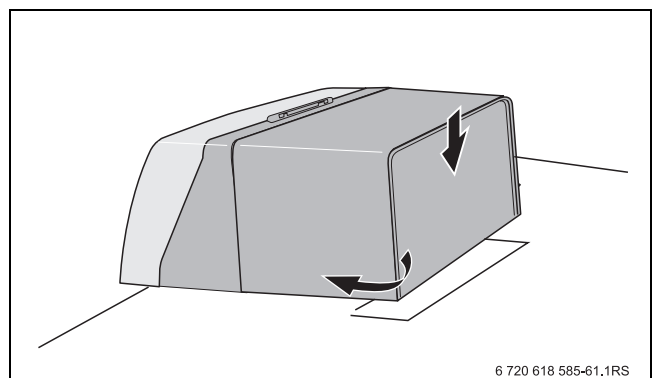


Рис. 20 Установка системы управления Logamatic MC10

### 6.7.2 Подключение к электросети

Обеспечьте надёжное подключение к сети в соответствии с местными инструкциями.

- ▶ Выверните два винта из верхней крышки системы управления и снимите крышку.

**ОПАСНО:** опасно для жизни из-за удара электрическим током!  
Неправильно соединенные провода могут стать причиной неправильной работы оборудования с возможными опасными последствиями.

- ▶ При выполнении электрических подключений пользуйтесь электросхемой для MC10 и инструкцией по монтажу MC10 (входят в комплект поставки системы управления).

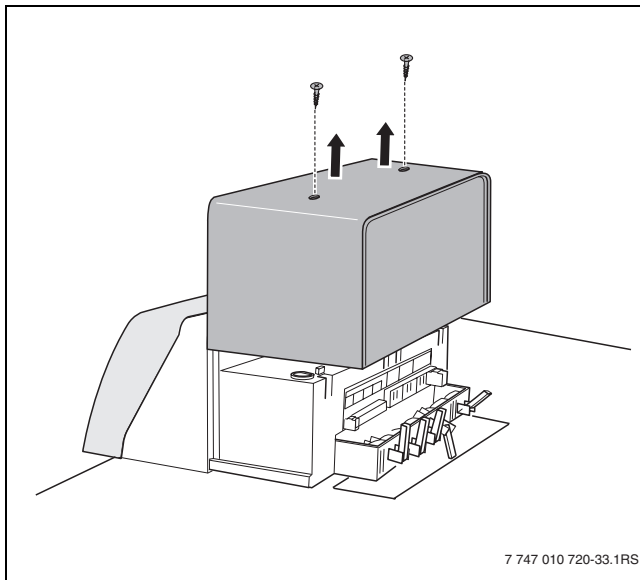


Рис. 21 Снятие верхней крышки

**ОПАСНО:** опасность пожара из-за горячих элементов котла!  
Горячие элементы котла могут повредить электрические провода.

- ▶ Следите за тем, чтобы все провода прокладывались в предусмотренных для них кабельных каналах или по теплоизоляции котла.

**УВЕДОМЛЕНИЕ:** возможно повреждение установки из-за неправильного управления!

- ▶ Провода с высоким и низким напряжением прокладывайте в разных кабельных каналах.

- ▶ Провода, идущие к задней стенке, прокладывайте в кабельном канале.
- ▶ Введите все провода в систему управления через кабельный проход и подключите их в соответствии с электросхемой.

**УВЕДОМЛЕНИЕ:** возможны нарушения в работе из-за сбоев в подаче напряжения!

- ▶ При подключении внешних компонентов к системе управления MC10 следите, чтобы их суммарный потребляемый ток не превышал 5 А.

- ▶ Все провода закрепите кабельными хомутами (входят в комплект поставки).

1. Хомут с проводом вставьте сверху в прорезь гнезда рамки.
2. Сдвиньте хомут вниз.
3. Надавите.
4. Рычажок поверните вверх.

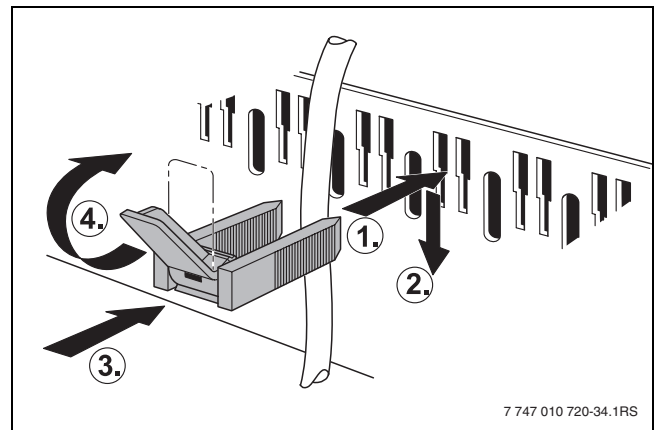


Рис. 22 Крепление проводов хомутами

### Установка функциональных модулей

В систему управления можно вставить максимум 2 функциональных модуля. В систему может быть установлено только один модуль смесителя. Для дополнительных модулей необходимо приобрести универсальный корпус (дополнительное оборудование).



При установке функциональных модулей пользуйтесь их инструкциями по монтажу.

- ▶ Вставьте задние крюки функционального модуля в язычки на системе управления [1].
- ▶ Нажмите вниз на переднюю сторону модуля.

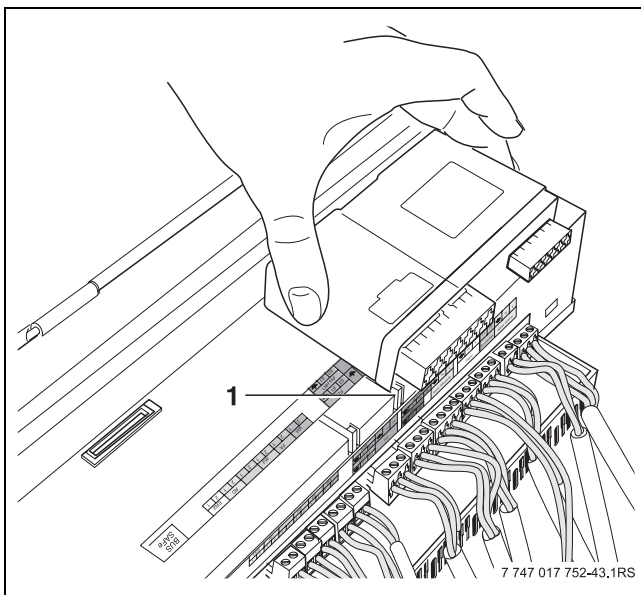


Рис. 23 Установка функциональных модулей

### Установка верхней крышки

- ▶ Наденьте верхнюю крышку на систему управления, введя её в направляющие.
- ▶ Закрепите крышку системы управления двумя винтами.

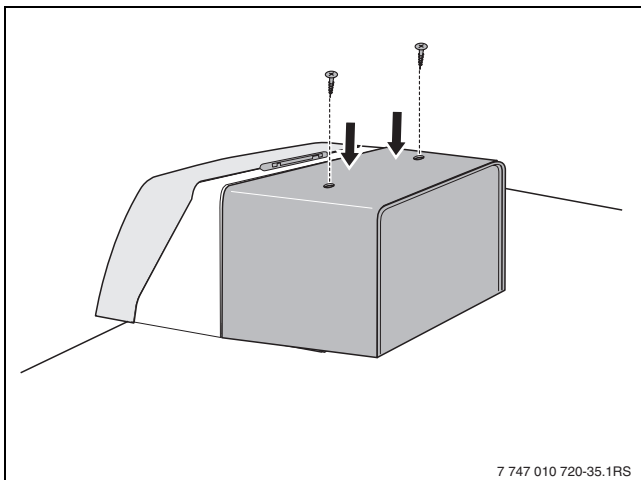


Рис. 24 Установка верхней крышки

## 6.8 Подключение подачи топлива



**ОПАСНО:** угроза для жизни из-за взрыва легковоспламеняющихся газов!

- ▶ Работы с газовым оборудованием должны выполнять только квалифицированные специалисты, имеющие разрешение на выполнение таких работ.
- ▶ При подключении газа выполняйте местные инструкции.
- ▶ Подсоединяйте газовое оборудование с уплотнениями, разрешёнными для работы с газом.

- ▶ Установите на газопровод (GAS) газовый кран R2" [2]. При установке газового крана удерживайте газопровод в котле от проворачивания.



В соответствии с местными правилами установите запорное устройство с термическим срабатыванием (ТАЕ). Кроме того, мы рекомендуем установить на газопровод газовый фильтр и компенсатор в соответствии с местными правилами.

- ▶ Подсоедините к газовому крану компенсатор [1] (рекомендуется).
- ▶ Подключите газопровод без напряжения к газовому вводу котла или компенсатору.
- ▶ Закрепите газопровод так, чтобы не было нагрузки на газовый ввод котла.
- ▶ Закройте газовый кран.

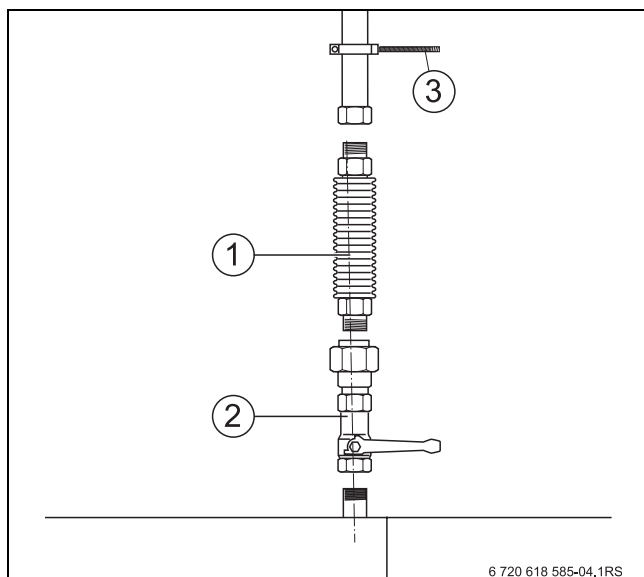


Рис. 25 Подключение газа

- 1 Компенсатор
- 2 Газовый кран (здесь с термическим запорным устройством)
- 3 Хомут



Для давлений подключения газа выше указанных в таб. 10, стр. 35, Buderus предлагает приобрести дополнительный регулятор давления газа.

## 7 Пуск отопительной установки в эксплуатацию

В этой главе описывается пуск в эксплуатацию с основным модулем системы управления.

- ▶ При проведении указанных далее работ заполняйте протокол ввода в эксплуатацию (→ глава 7.18).



**УВЕДОМЛЕНИЕ:** возможно повреждение котла из-за наличия пыли и грязи в воздухе для горения при заборе его из помещения!

При проведении строительных работ возможно сильное загрязнение и запыление воздуха в котельной.

- ▶ На время строительных работ переведите котёл на забор наружного воздуха для горения.



**УВЕДОМЛЕНИЕ:** возможно повреждение котла из-за загрязнённого воздуха для горения!

- ▶ Не пользуйтесь чистящими средствами и другими веществами, содержащими хлор и галогенуглеводороды (аэрозоли, растворители, очистители, краски, клей и др.).
- ▶ Такие материалы запрещается хранить и использовать в помещении котельной.

- ▶ Загрязнённую в результате проведения строительных работ горелку нужно очистить перед включением.
- ▶ Проверьте тракт дымовых газов и канал подачи воздуха для горения (при заборе наружного воздуха для горения), а также воздухозаборные отверстия воздуха для горения и вентиляции (→ глава 6.1, стр. 19).

### 7.1 Проверка рабочего давления



Этот котёл не предназначен для работы в открытых отопительных системах.

- ▶ Перед пуском в эксплуатацию проверьте и при необходимости отрегулируйте рабочее давление в водяном контуре отопительной системы.



**УВЕДОМЛЕНИЕ:** возможно повреждение оборудования из-за известковых отложений!

- ▶ Соблюдайте параметры, приведённые в рабочем журнале.

- ▶ Установите красную стрелку манометра [1] на нужное рабочее давление (минимум **1 бар**).

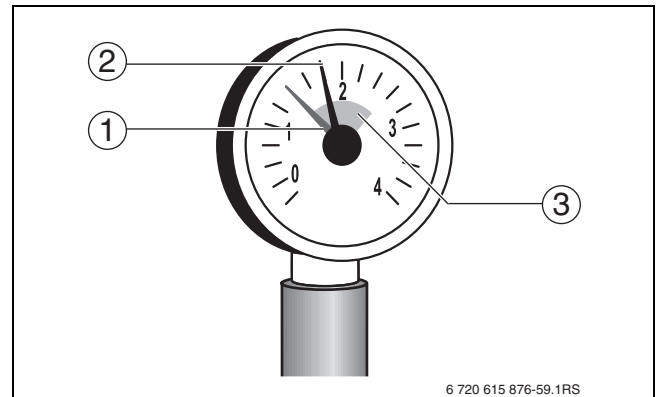


Рис. 26 Манометр для закрытых установок

- 1 Красная стрелка
- 2 Стрелка манометра
- 3 Зелёная зона



**ВНИМАНИЕ:** угроза здоровью из-за загрязнения питьевой воды!

- ▶ Обязательно соблюдайте национальные нормы и правила для предотвращения загрязнения питьевой воды (например, водой из отопительных систем).
- ▶ Выполняйте принятые в Европе нормы EN 1717.

- ▶ Добавьте воду или слейте её через кран для заполнения и слива, чтобы установить требуемое рабочее давление.
- ▶ Во время заполнения выпускайте воздух из отопительной системы через воздушные клапаны на отопительных приборах.

## 7.2 Проверка герметичности

Перед первым пуском в эксплуатацию необходимо проверить герметичность всех новых участков газопровода.



**ОПАСНО:** опасность взрыва!

При наличии утечек в газопроводе и в местах соединений существует опасность взрыва.

- ▶ Проведите поиск утечек газа, используя пенообразующие средства.



**ОПАСНО:** возможно повреждение оборудования (из-за короткого замыкания!)

- ▶ Перед поиском утечек газа накройте чувствительные приборы, например, датчик давления воды и температурный датчик в обратной линии котла.
- ▶ При распылении средств для определения утечек не направляйте струю на провода, штекеры и электрические соединения, не допускайте попадания капель на них.

- ▶ Проверьте герметичность нового участка непосредственно до стыка с газовой арматурой. При этом максимальное испытательное давление газа на входе в газовую арматуру должно составлять не более 150 мбар.



Если при проверке давлением обнаружена неплотность, то надо выявить место утечки в соединениях, используя пенообразующее средство. Это средство должно иметь разрешение на применение для определения утечек газа.

- ▶ Не наносите пенообразующее средство на электрические провода.

- ▶ Запись о проведении проверки герметичности занесите в протокол пуска в эксплуатацию.

## 7.3 Запись характеристик газа

Узнайте параметры газа (индекс Воббе и рабочую теплотворную способность) в компетентной организации по газоснабжению и запишите их в протокол пуска в эксплуатацию (→ глава 7.18, стр. 40).

## 7.4 Проверка оснащения приборами

Горелка поставляется готовой к работе на природном газе Н или L. Если обнаружено, что котёл заказан для другого газа, то нужно переналадить котёл на нужный тип газа и изменить заводскую табличку.

- ▶ Информацию о поставляемом виде газа можно узнать в газоснабжающей организации.
- ▶ Проверьте, соответствует ли вид газа в газовой сети виду, указанному на наклейке.

- ▶ Приклейте новую наклейку [2] (прилагается к котлу) на заводскую табличку [1] на задней стенке.

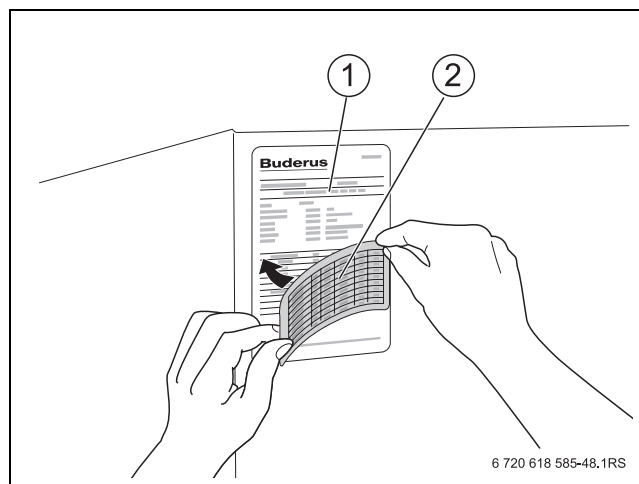


Рис. 27 Обновление заводской таблички

| Страна   | Вид газа                    | Заводские установки   |
|--|-----------------------------|---|
| AT, BA, BG, BY, CH, CN, CZ, DE, DK, EE, ES, FR, GB, GR, HR, HU, IE, IT, LU, NO, PL, PT, RO, RU, SE, SI, SK, UA | Природный газ Н или Е (G20) | Поставляется готовым к эксплуатации.<br>Газовая арматура отрегулирована и опечатана.<br><br>Индекс Воббе для 15 °С, 1013 мбар:<br><ul style="list-style-type: none"> <li>• настроен на 14,1 кВтч/м<sup>3</sup></li> <li>• диапазон применения 11,4 – 15,2 кВтч/м<sup>3</sup></li> </ul> Индекс Воббе для 0 °С, 1013 мбар:<br><ul style="list-style-type: none"> <li>• настроен на 14,9 кВтч/м<sup>3</sup></li> <li>• диапазон применения 12,0 – 16,1 кВтч/м<sup>3</sup></li> </ul>  |
| DE   | Природный газ L             | Поставляется готовым к эксплуатации.<br>Газовая арматура отрегулирована и опечатана.<br><br>Индекс Воббе для 15 °С, 1013 мбар:<br><ul style="list-style-type: none"> <li>• настроен на 12,1 кВтч/м<sup>3</sup></li> <li>• диапазон применения 11,4 – 12,4 кВтч/м<sup>3</sup></li> </ul> Индекс Воббе для 0 °С, 1013 мбар:<br><ul style="list-style-type: none"> <li>• настроен на 12,8 кВтч/м<sup>3</sup></li> <li>• диапазон применения 12,0 – 13,1 кВтч/м<sup>3</sup></li> </ul>  |
| NL   | Природный газ L (G25)       | Поставляется готовым к эксплуатации.<br>Газовая арматура отрегулирована и опечатана.<br><br>Индекс Воббе для 15 °С, 1013 мбар:<br><ul style="list-style-type: none"> <li>• настроен на 11,5 кВтч/м<sup>3</sup></li> <li>• диапазон применения 10,85 – 12,4 кВтч/м<sup>3</sup></li> </ul> Индекс Воббе для 0 °С, 1013 мбар:<br><ul style="list-style-type: none"> <li>• настроен на 12,2 кВтч/м<sup>3</sup></li> <li>• диапазон применения 10,6 – 13,8 кВтч/м<sup>3</sup></li> </ul> |

Таб. 9 Заводские установки



### 7.5 Удаление воздуха из газопровода

- ▶ Отверните на два оборота запорный винт контрольного ниппеля, предназначенного для измерения давления и выпуска воздуха, и наденьте шланг.
- ▶ Медленно откройте газовый кран.
- ▶ Выходящий газ пропустите через водяной затвор. Если воздух больше не выходит, то снимите шланг и заверните запорный винт.
- ▶ Закройте газовый кран.

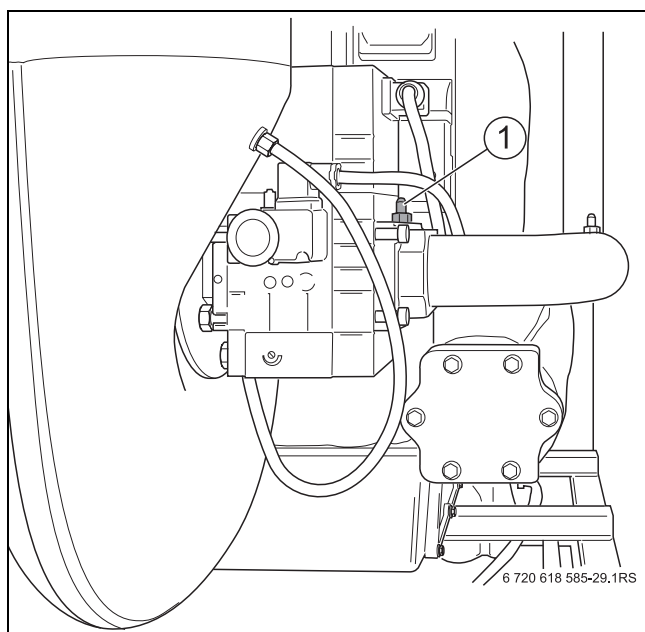


Рис. 28 Удаление воздуха из газопровода

- 1 Контрольный ниппель для измерения давления газа и выпуска воздуха

### 7.6 Проверка приточно-вытяжной вентиляции и подключения тракта дымовых газов

- ▶ Проверьте соответствие отверстий приточно-вытяжной вентиляции местным правилам и требованиям к монтажу газового оборудования. Сразу же устраняйте недостатки.



**ОПАСНО:** опасность для жизни из-за отравления!

Недостаточный приток свежего воздуха в помещение может привести к опасным отравлениям дымовыми газами.

- ▶ Следите за тем, чтобы вентиляционные отверстия для притока и вытяжки воздуха не были уменьшены в сечении или перекрыты.
- ▶ Запрещается эксплуатировать отопительный котёл, если неисправность не устранена.
- ▶ Укажите письменно лицам, эксплуатирующим оборудование, на недостатки и опасности.

- ▶ Проверьте соответствие подключения газа действующим нормам (→ глава 6.1, стр. 19).
- ▶ Незамедлительно устраняйте недостатки.

### 7.7 Подготовка отопительной системы к включению

- ▶ Откройте главный запорный кран подачи газа и кран перед газовой арматурой.
- ▶ Включите аварийный выключатель системы отопления (если имеется) и/или соответствующий предохранительный автомат.

## 7.8 Включение системы управления и горелки

### 7.8.1 Включение котла на BC10

- ▶ Установите ручку регулирования «максимальной температуры котловой воды» и ручку регулирования «температуры горячей воды» на 0. Этим обеспечивается отсутствие старта горелки (отсутствует запрос тепла).
- ▶ Переведите пусковой выключатель на главном регуляторе в положение «1». Включается вся отопительная установка. При первом пуске в эксплуатацию непосредственно перед появлением сообщения о неисправности «4А»-«700» на экране коротко мигает «-» . Код неисправности «4А»-«700» появляется потому, что горелка специально поставляется в таком состоянии.
- ▶ Подождите примерно 1 минуту до налаживания связи EMS с пультом управления RC35 (приобретается отдельно).

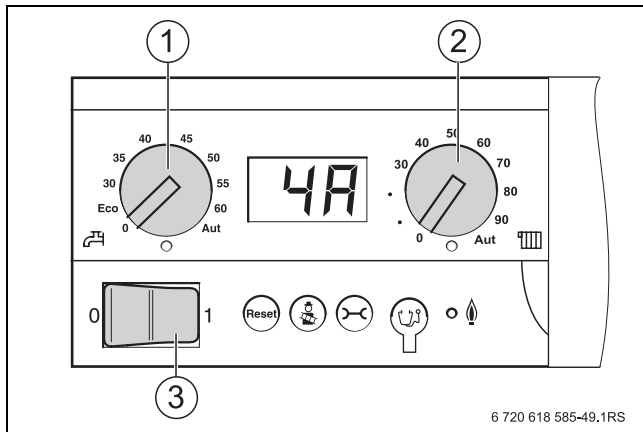


Рис. 29 Главный регулятор Logamatic BC10

- 1 Ручка регулировки «температуры горячей воды»
- 2 Ручка регулировки «максимальной температуры котловой воды»
- 3 Пусковой выключатель

- ▶ Нажмите кнопку «Reset» на BC10. На BC10 горит индикация состояния, и на экране показана фактическая температура котловой воды в °С.

При появлении сообщения о неисправности «All» нужно ввести дату и время на пульте управления RC35. Только после этого будет показана фактическая температура котловой воды.


Перед тем, как проводить другие работы по пуску в эксплуатацию, установите правильные параметры на пульте управления RC35. Для обеспечения исправной работы отопительной установки особое внимание уделите правильной настройке конфигурации процесса приготовления горячей воды (насос отопительного контура и загрузочный насос бака-водонагревателя). Для этого внимательно прочитайте соответствующие разделы в инструкции по монтажу и сервисному обслуживанию пульта управления RC35.





При использовании системы управления Logamatic 4000 во время пуска установки в эксплуатацию необходимо выполнить следующее:

- ▶ Выключите систему управления Logamatic 4000.
- ▶ Установите пульт управления RC35.

### 7.8.2 Проведение теста дымовых газов

Кнопка  используется специалистом отопительной фирмы для проведения теста дымовых газов.

В течение 30 минут отопление работает с несколько повышенной температурой воды в подающей линии для обеспечения отбора тепла. При проведении теста дымовых газов горит десятичная запятая на индикации состояния.

- ▶ Нажмите кнопку  пока горит десятичная запятая на индикации состояния (минимум 2 секунды).
- ▶ Проведите тест дымовых газов.
- ▶ Для прерывания теста дымовых газов нажмите ещё раз кнопку .

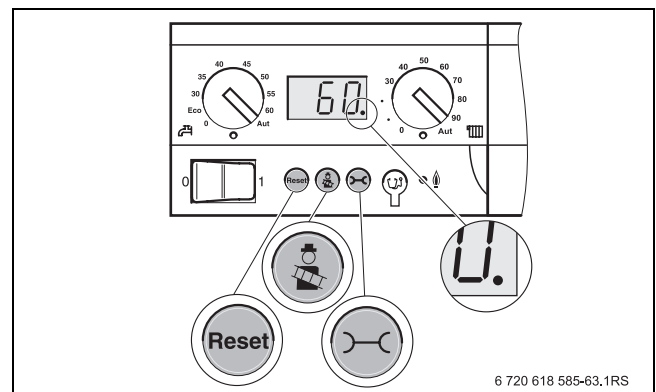
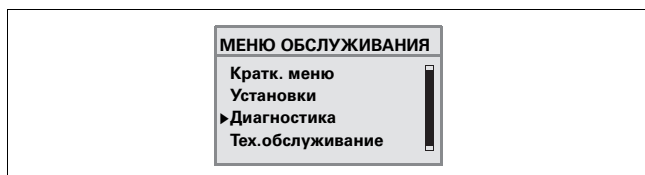


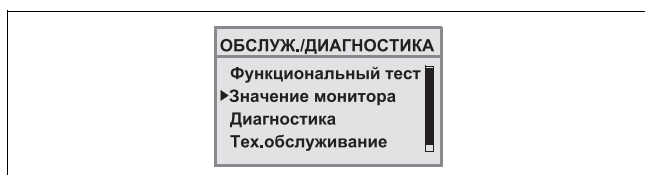
Рис. 30 Вызов теста дымовых газов

### 7.8.3 Переход на сервисный уровень RC35

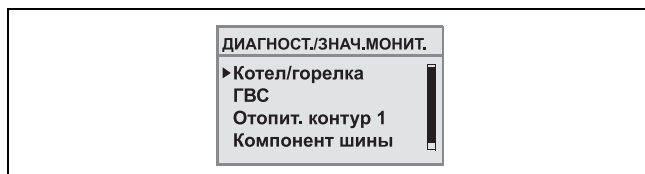
- ▶ Одновременно нажмите кнопки + + для перехода в меню **МЕНЮ ОБСЛУЖИВАНИЯ**.
- ▶ Поверните ручку управления влево и выберите пункт **Диагностика** (отмечен ▶).



- ▶ Нажмите кнопку для перехода в меню **ОБСЛУЖ. ДИАГНОСТИКА**.
- ▶ Поверните ручку влево и выберите **Значение монитора** (отмечено ▶).



- ▶ Нажмите кнопку для перехода в меню **ДИАГНОСТ./ЗНАЧ.МОНИТ.**
- ▶ Поверните ручку влево и выберите **Котел/горелка** (отмечено ▶).



- ▶ Нажмите кнопку для перехода в меню **Котел/горелка**.  
Параметры отображаются в виде списка, т.е. при вращении ручки на экран выводятся следующие значения.

В этом меню можно увидеть заданную и фактическую мощность горелки и ток ионизации.

### 7.9 Измерение подаваемого давления газа

- ▶ Отверните на два оборота запорный винт контрольного ниппеля, предназначенного для измерения давления и выпуска воздуха.
- ▶ Наденьте измерительный шланг манометра на ниппель [1].
- ▶ При работающей горелке (большая нагрузка) измерьте подаваемое давление и занесите значение в протокол пуска в эксплуатацию (→ глава 7.18).
- ▶ Если подаваемое давление газа лежит за пределами значений, приведённых в таб. 10, то выключите котёл и сообщите в газоснабжающую организацию.



Если горелка выключается из-за большой нагрузки, и подаваемое давление газа устанавливается > 50 мбар, то выключите котёл и сообщите в газоснабжающую организацию (не производите пуск).

- ▶ Снимите измерительный шланг.
- ▶ Осторожно заверните запорный винт ниппеля контроля давления газа.

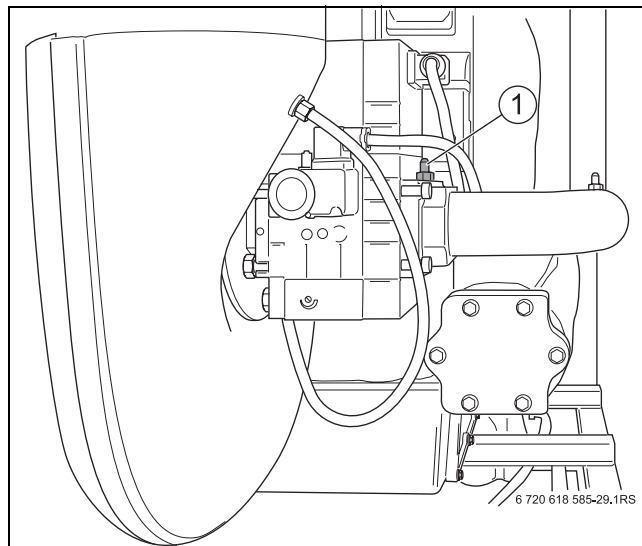


Рис. 31 Измерение подаваемого давления газа

- 1 Контрольный ниппель для измерения давления газа и выпуска воздуха

| Страна   | Вид газа   | Подаваемое давление при большой нагрузке <sup>1)</sup> [мбар] |        |       |
|--|--|---|--------|-------|
|  |  | мин.  | номин. | макс. |
| AT, BE, BA, BG, BY, CH, CN, CZ, DE, DK, EE, ES, FR, GB, GR, HR, IE, IT, LU, NO, PL, PT, RO, RU, SE, SI, SK, UA | Природный газ Н или L (G25)<br>Природный газ L <sub>W</sub> (раньше GZ41,5; кроме режима 320 kW) | 17  | 20     | 25    |
| NL   | Природный газ L (G25)  | 20  | 25     | 30    |
| HU   | Природный газ Н (G20)<br>Природный газ L (G25.1, кроме режима 320 kW)                            | 20  | 25     | 33    |

Таб. 10 Виды газа и подаваемое давление

1) Газоснабжающая организация должна обеспечивать максимальное и минимальное давление (согласно национальным правилам общественного газоснабжения).



Для более высоких давлений, чем с приведённые в таб. 10 Buderus предлагает приобрести дополнительный регулятор давления газа.

## 7.10 Контроль и регулировка соотношения газа и воздуха

### 7.10.1 Регулировка и контроль CO<sub>2</sub> при полной нагрузке (70-80 %)

- ▶ Определите нагрузку по RC35 или через Service-Key.
- ▶ Дождитесь, когда нагрузка достигнет минимум 70-80 %.
- ▶ Введите измерительный датчик через отверстие для измерений в дымовой трубе (→ рис. 36, стр. 38) в центр потока и проверьте содержание CO<sub>2</sub>.
- ▶ При содержании CO<sub>2</sub> меньше 8,5 % или выше 9,6 % установите регулировочным винтом большой нагрузки 9,1 % (см. рис. 32).
  - Вращение вправо по часовой стрелке уменьшает содержание CO<sub>2</sub>.
  - Вращение влево увеличивает содержание CO<sub>2</sub>.
- ▶ Ещё раз проверьте содержание CO<sub>2</sub> и занесите значение в протокол пуска в эксплуатацию, см. главу 7.18, стр. 40.

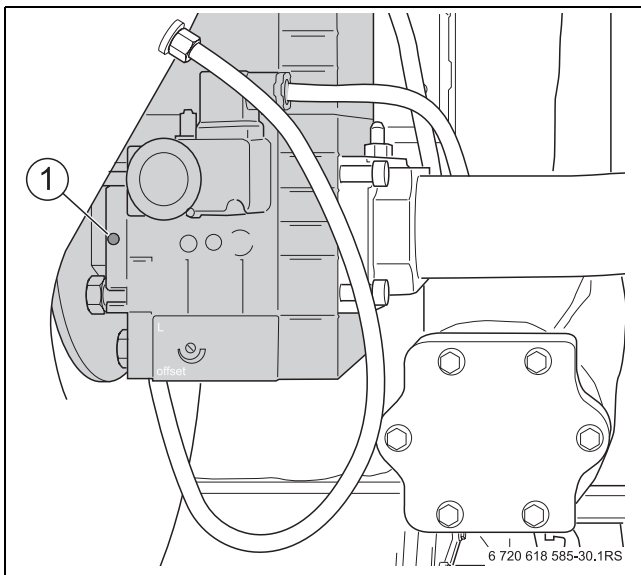





Рис. 32 Проверка содержания CO<sub>2</sub> при полной нагрузке

1 Регулировочный винт большой нагрузки

### 7.10.2 Регулировка и контроль CO<sub>2</sub> при частичной нагрузке

- ▶ Нажмите кнопку  пока горит десятичная запятая на индикации состояния (минимум 2 секунды). Таким образом включается тест дымовых газов.
- ▶ Одновременно нажмите кнопки  и  и держите нажатыми примерно 5 секунд.

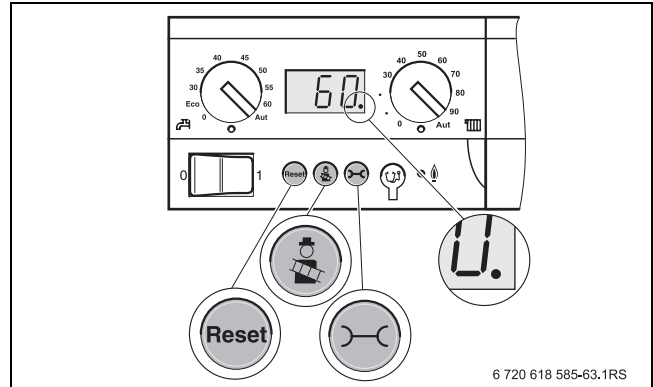



Рис. 33 Вызов частичной нагрузки на BC10

- ▶ При исходной установке появится «L - -».
- ▶ Нажимайте кнопку  для снижения мощности котла в процентном отношении до появления индикации «L20».
- ▶ Определите нагрузку по RC35 или через Service-Key.
- ▶ Дождитесь, когда нагрузка достигнет 20 %.
- ▶ Введите измерительный датчик через отверстие для измерений в дымовой трубе (→ рис. 36, стр. 38) в центр потока и проверьте содержание CO<sub>2</sub>.
- ▶ При содержании CO<sub>2</sub> меньше 9,0 % или больше 9,6 % установите регулировочным винтом малой нагрузки [1] 9,3 %.
  - Вращение вправо по часовой стрелке уменьшает содержание CO<sub>2</sub>.
  - Вращение влево увеличивает содержание CO<sub>2</sub>.

- ▶ Ещё раз проверьте содержание  $CO_2$  и занесите значение в протокол пуска в эксплуатацию, см. главу 7.18, стр. 40.

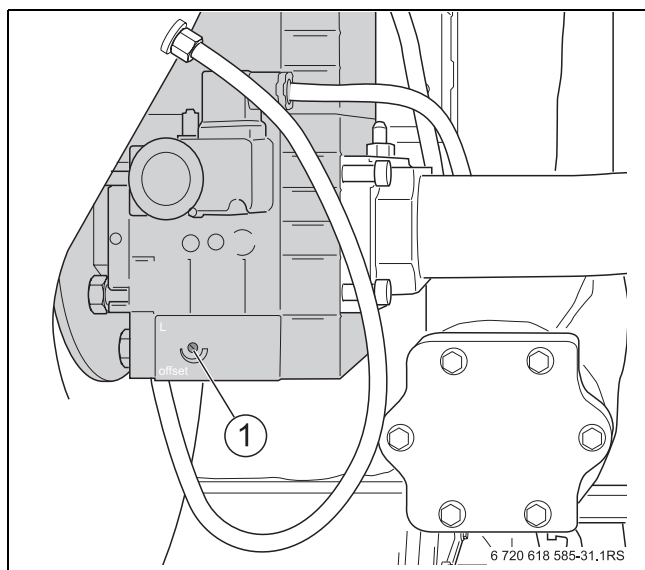


Рис. 34 Проверка регулировки при частичной нагрузке

### 7.10.3 Проверка регулировки $CO_2$ при полной нагрузке (70-80 %)

- ▶ Нажмите кнопку для повышения мощности котла в процентном отношении.
- ▶ Определите нагрузку по RC35 или через Service-Key.
- ▶ Дождитесь, когда нагрузка достигнет минимум 70-80 %.
- ▶ Ещё раз проверьте содержание  $CO_2$  и при необходимости откорректируйте его (→ глава 7.10.1).

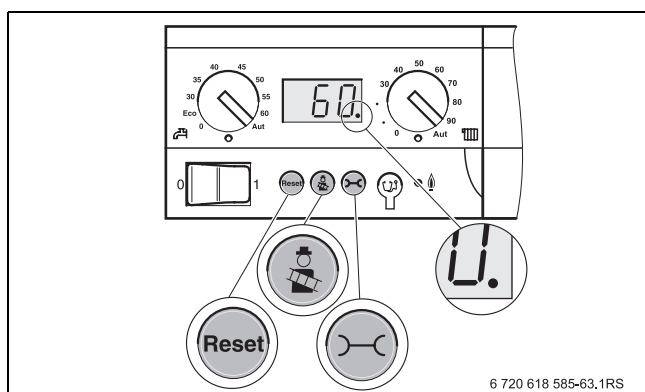


Рис. 35 Вызов полной нагрузки на BC10

### 7.11 Смена индикации состояния на BC10 на индикацию температуры в котле

- ▶ Нажмите кнопку , чтобы перейти к следующей индикации состояния. Будет показано фактическое рабочее давление P1.7.
- ▶ Нажмите кнопку , чтобы перейти к следующей индикации состояния. Будет показано рабочее состояние ПЧ (код дисплея).
- ▶ Нажмите кнопку , чтобы перейти к следующей индикации состояния. Будет показана температура котловой воды.

### 7.12 Возврат из теста дымовых газов к рабочему состоянию

- ▶ Для прерывания теста дымовых газов нажмите кнопку .
- ▶ На RC35 вернитесь в рабочий режим.
- ▶ Закройте крышку на RC35.
- ▶ Если отопительный котёл работает с Logamatic 4000, то RC35 нужно снять. Включите систему управления Logamatic 4000.

### 7.13 Проведение замеров

- ▶ В точке проведения замеров на соединительном участке дымовой трубы котла измерьте и затем внесите в протокол пуска в эксплуатацию следующие параметры (→ глава 7.18):
  - давление дымовых газов
  - температуру дымовых газов  $t_A$
  - температуру воздуха  $t_L$
  - температуру дымовых газов, нетто  $t_A - t_L$
  - содержание двуокиси углерода ( $CO_2$ ) или кислорода ( $O_2$ )
  - содержание CO

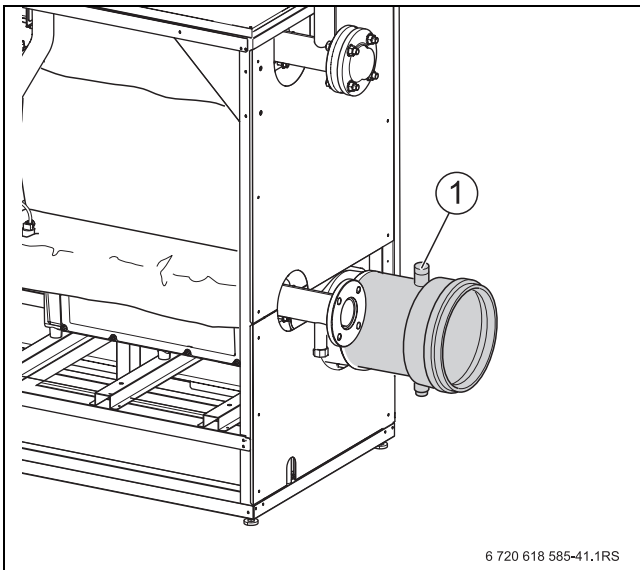


Рис. 36 Проведение замеров

- 1 Точка проведения замеров на соединительном участке дымовой трубы

#### 7.13.1 Давление дымовых газов

Необходимое давление в системе отвода дымовых газов не должно превышать 100 Па (1,0 мбар).

**ОПАСНО:** опасно для жизни из-за отравления выходящими дымовыми газами.

- ▶ Отопительные котлы работают только с подключённой к ним дымовой трубой или системой отвода дымовых газов (→ таб. 3, стр. 11).

#### 7.13.2 Содержание CO

Содержание CO в безвоздушном состоянии должно быть ниже 400 ppm или 0,04 % от объёма.

Значения выше 100 ppm указывают на неправильную регулировку горелки, неправильную наладку котла, загрязнение горелки или теплообменника или на неисправность горелки.

- ▶ Установите и устраните причину.

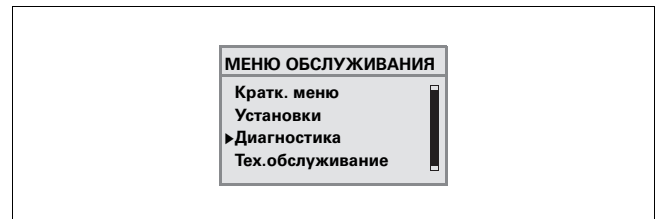
### 7.14 Проверка работоспособности

При пуске в эксплуатацию и при ежегодном осмотре необходимо проверять работоспособность всех приборов регулирования, управления и безопасности, а также правильность настройки, если возможна их регулировка.

#### 7.14.1 Проверка тока ионизации

##### Вызов сервисного уровня на RC35

- ▶ Откройте крышку на RC35.
- ▶ Одновременно нажмите кнопки + + для перехода в меню **МЕНЮ ОБСЛУЖИВАНИЯ**.
- ▶ Поверните ручку управления влево и выберите пункт **Диагностика** (отмечен ▶).



- ▶ Нажмите кнопку для перехода в меню **ОБСЛУЖ.ДИАГНОСТИКА**.
- ▶ Поверните ручку влево и выберите **Диагностика** (отмечено ▶).
- ▶ Нажмите кнопку для перехода в меню **ОБСЛУЖ.ДИАГНОСТИКА**.



Индикация отдельных пунктов меню зависит от конфигурации отопительной установки.

- ▶ Удерживая нажатой кнопку , одновременно поверните ручку управления , чтобы изменить значение, например, ионизационного тока. Изменение вступает в силу только при отпускании этой кнопки.
- ▶ Занесите значение тока ионизации в протокол пуска в эксплуатацию (→ глава 7.18). Для обеспечения безаварийной работы ионизационный ток при частичной и полной нагрузке (при наличии пламени) должен быть не менее 15 мкА.
- ▶ На RC35 вернитесь в рабочий режим.
- ▶ Закройте крышку на RC35.

### 7.15 Проверка герметичности в рабочем режиме

- ▶ При работающей горелке проверьте пенообразующим средством все возможные места утечки газа:
  - контрольный ниппель
  - запорный винт для контроля давления газа
  - резьбовые соединения (в т.ч. в месте подключения газа) и д.р.

Это средство должно иметь разрешение на применение для определения утечек газа.



**ВНИМАНИЕ:** возможно повреждение оборудования (из-за короткого замыкания!)

- ▶ Перед поиском утечек газа укройте чувствительные приборы, например, датчик давления воды и температурный датчик в обратной линии котла.
- ▶ При распылении средства для определения утечек не направляйте струю на провода, штекеры и электрические соединения. Не допускайте попадания капель на них.
- ▶ Во избежание коррозии тщательно удалите распылённое средство.

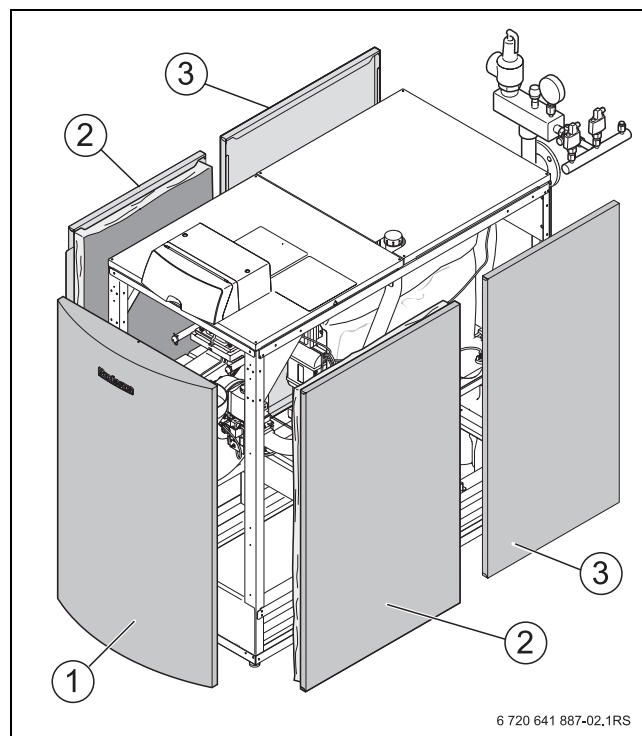


Рис. 37 Установка деталей облицовки

- 1 Передняя стенка
- 2 Передние боковые стенки (без теплоизоляции)
- 3 Задние боковые стенки (без теплоизоляции)

### 7.16 Установка деталей облицовки

- ▶ Задние боковые стенки (без теплоизоляции) [3] вставьте сначала внизу, затем слегка приподнимите и подвесьте сверху.
- ▶ Закрепите задние боковые стенки [3] фиксирующими винтами к задней стороне котла.
- ▶ Боковые передние стенки (без теплоизоляции) [2] вставьте сначала внизу, затем слегка приподнимите и подвесьте сверху.
- ▶ Закрепите передние боковые стенки [2] фиксирующими винтами к передней стороне котла.
- ▶ Переднюю стенку [1] вставьте сначала внизу, затем слегка приподнимите и подвесьте сверху.
- ▶ Закрепите переднюю стенку [1] фиксирующим винтом сверху на котле.
- ▶ Закрепите прозрачный конверт с технической документацией на видном месте на боковой стенке котла.

### 7.17 Информирование обслуживающего персонала и передача ему технической документации

- ▶ Ознакомьте обслуживающий персонал/ владельца установки с отопительной системой и инструкциями по эксплуатации котла.
- ▶ Включите и выключите систему вместе с обслуживающим персоналом/владельцем установки.
- ▶ На основании инструкции по эксплуатации разъясните потребителю действия в аварийной ситуации, при пожаре и др.
- ▶ Передайте обслуживающему персоналу/ владельцу установки техническую документацию и подпишите протокол пуска в эксплуатацию (→ глава 7.18).

## 7.18 Протокол пуска в эксплуатацию

- Подпишите протокол пуска в эксплуатацию и поставьте дату.

| Работы при пуске в эксплуатацию |   | Страница | Значения замеров                                     |                       | Примечания |
|---------------------------------|---|----------|--|-----------------------|------------|
| 1.                              | Заполнение отопительной системы и проверка герметичности                          | 25       | <input type="checkbox"/>                             |                       |            |
| 2.                              | Учитывались данные по качеству воды, приведённые в рабочем журнале?               |          | Да: <input type="checkbox"/>                         |                       |            |
|                                 | - Концентрация добавок  |          | Добавки: _____                                       | Концентрация: _____ % |            |
| 3.                              | Параметры газа: индекс Воббе, теплота сгорания                                    | 32       | _____ кВт/м <sup>3</sup><br>_____ кВт/м <sup>3</sup> |                       |            |
| 4.                              | Проверка герметичности газопровода  | 31       | <input type="checkbox"/>                             |                       |            |
|                                 | - Удаление воздуха из газопровода   | 33       | <input type="checkbox"/>                             |                       |            |
| 5.                              | Создание рабочего давления  | 30       | <input type="checkbox"/>                             |                       |            |
| 6.                              | Проверка отверстий приточно-вытяжной вентиляции и подключения дымовой трубы       | 33       | <input type="checkbox"/>                             |                       |            |
| 7.                              | Проверка оснащения приборами  | 32       | <input type="checkbox"/>                             |                       |            |
| 8.                              | Включение системы управления и горелки  | 34       | <input type="checkbox"/>                             |                       |            |
| 9.                              | При необходимости переналадка вида газа   | 33       |  |                       |            |
| 10.                             | Проведение замеров:   | 38       | Полная нагрузка                                      | Частичная нагрузка    |            |
|                                 | - давление дымовых газов  |          | _____ Па   | _____ Па              |            |
|                                 | - температура дымовых газов, брутто $t_D$   |          | _____ °C   | _____ °C              |            |
|                                 | - температура воздуха $t_L$   |          | _____ °C   | _____ °C              |            |
|                                 | - температура дымовых газов, нетто $t_D - t_L$                                    |          | _____ °C   | _____ °C              |            |
|                                 | - содержание двуокиси углерода (CO <sub>2</sub> ) или кислорода (O <sub>2</sub> ) |          | _____ %  | _____ %               |            |
|                                 | - потери с дымовыми газами $q_D$  |          | _____ %  | _____ %               |            |
|                                 | - содержание CO без воздуха   |          | _____ ppm  | _____ ppm             |            |
| 11.                             | Измерение подаваемого давления газа   | 35       | _____ мбар   |                       |            |
| 12.                             | Проверка герметичности в рабочем режиме   | 39       | <input type="checkbox"/>                             |                       |            |
| 13.                             | Проверка работоспособности  | 38       |  |                       |            |
|                                 | - проверка ионизационного тока  |          | _____ мкА  |                       |            |
| 14.                             | Установка деталей облицовки   | 39       | <input type="checkbox"/>                             |                       |            |
| 15.                             | Информирование обслуживающего персонала и передача технической документации       | 39       | <input type="checkbox"/>                             |                       |            |
| 16.                             | Подтверждение квалифицированного пуска в эксплуатацию монтажной фирмой            |          | Подпись: _____                                       |                       |            |
| 17.                             | Подпись потребителя   |          | Подпись: _____                                       |                       |            |

Таб. 11 Протокол пуска в эксплуатацию



## 8 Выключение отопительной установки



**УВЕДОМЛЕНИЕ:** возможно повреждение оборудования при отрицательных температурах! Если отопительная установка выключена, то при отрицательных температурах она может замёрзнуть.

- ▶ Защитите отопительную систему от замерзания. Слейте воду из отопительной системы в самой нижней её точке. При этом должен быть открыт клапан выпуска воздуха в самой верхней точке отопительной системы.

### 8.1 Выключение отопительной установки на системе управления

Выключите отопительную установку на главном регуляторе Logamatic BC10. Горелка выключается автоматически. Более подробная информация о работе главного контроллера Logamatic BC10 приведена в главе 7.

- ▶ Выключите отопительную установку пусковым выключателем на BC10.
- ▶ Закройте главный запорный кран подачи газа.

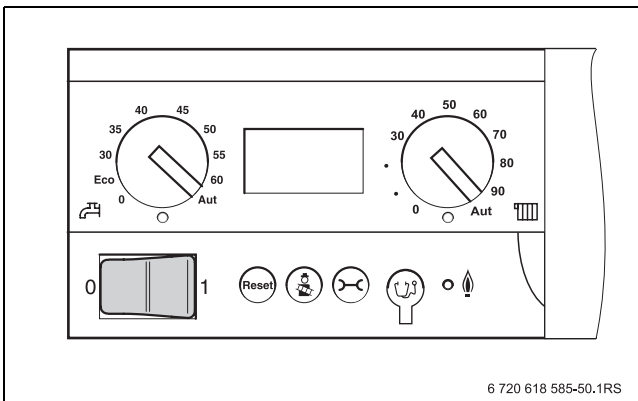


Рис. 38 Главный регулятор Logamatic BC10

### 8.2 Выключение отопительной установки при аварии



Только в случае аварии отключайте установку защитным автоматом котельной или аварийным выключателем.

Разъясните потребителю действия в аварийной ситуации, при пожаре и др.

- ▶ Никогда не подвергайте свою жизнь опасности. Собственная безопасность всегда важнее всего.
- ▶ Закройте главный запорный кран подачи газа.
- ▶ Обесточьте отопительную установку аварийным выключателем системы отопления или отключите соответствующий предохранительный автомат в здании.

## 9 Контрольные осмотры и техническое обслуживание

Осмотры и техобслуживание следует регулярно проводить:

- для поддержания высокого коэффициента полезного действия и для экономной эксплуатации отопительной установки (низкого потребления топлива),
- для достижения высокой надёжности в эксплуатации,
- для поддержания высокого экологического уровня процесса сжигания топлива,
- для обеспечения исправной работы и длительного срока службы.

Техническое обслуживание должны проводить только квалифицированные специалисты сервисной службы. Применяйте для замены только разрешённые фирмой Buderus детали. Техническое обслуживание необходимо проводить не реже одного раза в год. Результаты всегда заносите в протокол технического обслуживания и контрольных осмотров.

Предложите заказчику заключить договор на ежегодное техническое обслуживание. Работы, которые должны быть включены в этот договор, перечислены в протоколе осмотра и технического обслуживания (→ глава 9.14, стр. 56).



Запасные части можно заказать в сервисной службе фирмы Buderus.

### 9.1 Подготовка котла к контрольному осмотру



**ОПАСНО:** опасно для жизни из-за поражения электрическим током.

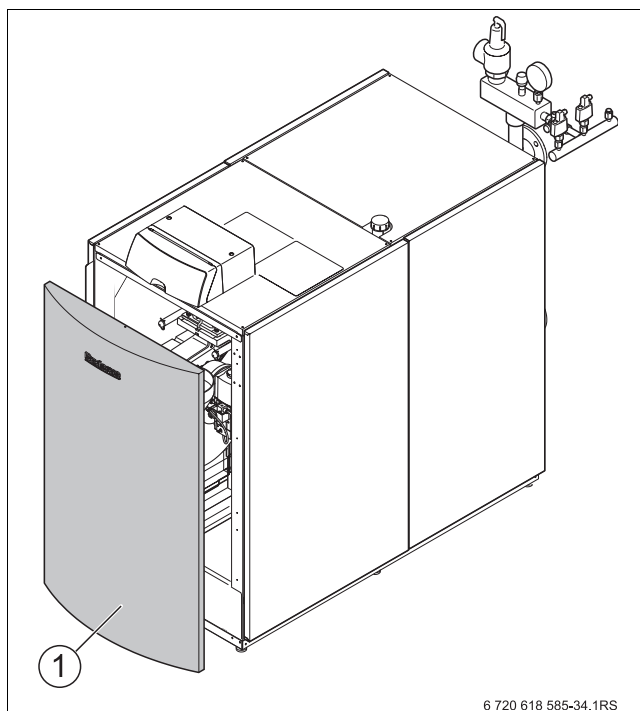
- ▶ Перед тем, как открыть котёл, отключите сетевое напряжение на всех фазах и обеспечьте защиту от случайного включения.

- ▶ Выключите отопительную установку.
- ▶ Выверните фиксирующий винт передней стенки сверху в середине котла.
- ▶ Слегка приподнимите и снимите переднюю стенку.



**ОПАСНО:** угроза для жизни из-за взрыва легковоспламеняющихся газов!

- ▶ Работы с газовым оборудованием должны производить только специалисты, имеющие допуск на выполнение таких работ.



6 720 618 585-34.1RS

Рис. 39 Снятие передней стенки

1 Передняя стенка

### 9.2 Общие работы

Указанные далее работы подробно не описаны в этой инструкции. Но их необходимо выполнить:

- ▶ Проверьте общее состояние отопительной установки.
- ▶ Осмотрите отопительную установку и проверьте её работу.
- ▶ Проверьте работу и надёжность воздухоподводящего канала и дымохода.
- ▶ Проверьте наличие коррозии всех газо- и водопроводных труб.
- ▶ При необходимости замените ржавые трубопроводы.
- ▶ Проверьте предварительное давление в мембранном расширительном баке.
- ▶ Ежегодно проверяйте концентрацию антифриза/добавок в воде отопительной системы (если применяются).

## 9.3 Проверка внутренней герметичности

### 9.3.1 Определение контрольного объёма

$$V_{\text{контр.}} = V_{\text{общ.}} = V_{\text{труб}} + V_{\text{газ.арм.}}$$

- ▶ Определите длину трубопроводов до главного запорного крана подачи газа.
- ▶ Определите объём газовой арматуры ( $V_{\text{газ.арм.}}$ ) по таб. 12.
- ▶ Определите объём трубопроводов ( $V_{\text{труб}}$ ) по таб. 13 и таб. 14.
- ▶ Вычислите контрольный объём ( $V_{\text{контр.}}$ ) по вышеприведённой формуле.

| Объём газовой арматуры (примерно) |           |
|-----------------------------------|-----------|
| Объём газовой арматуры до 50 кВт  | 0,1 литра |
| Объём газовой арматуры > 50 кВт   | 0,2 литра |

Таб. 12 Объём газовой арматуры ( $V_{\text{газ.арм.}}$ )

| Длина трубы<br>в метрах | Объём трубопровода ( $V_{\text{труб}}$ ) в литрах |     |     |       |       |      |
|-------------------------|---|-----|-----|-------|-------|------|
|                         | Диаметр трубы в дюймах                            |     |     |       |       |      |
|                         | 1/2   | 3/4 | 1   | 1 1/4 | 1 1/2 | 2    |
| 1                       | 0,2   | 0,4 | 0,6 | 1,0   | 1,4   | 2,2  |
| 2                       | 0,4   | 0,7 | 1,2 | 2,0   | 2,7   | 4,4  |
| 3                       | 0,6   | 1,1 | 1,7 | 3,0   | 4,1   | 6,6  |
| 4                       | 0,8   | 1,5 | 2,3 | 4,0   | 5,5   | 8,8  |
| 5                       | 1,0   | 1,8 | 2,9 | 5,1   | 6,9   | 11,0 |
| 6                       | 1,2   | 2,2 | 3,5 | 6,1   | 8,2   | 13,2 |
| 7                       | 1,4   | 2,5 | 4,1 | 7,1   | 9,6   | 15,4 |
| 8                       | 1,6   | 2,9 | 4,6 | 8,1   | 11,0  | 17,6 |
| 9                       | 1,8   | 3,3 | 5,2 | 9,1   | 12,4  | 19,8 |
| 10                      | 2,0   | 3,6 | 5,8 | 10,1  | 13,7  | 22,0 |

Таб. 13 Объём трубопровода ( $V_{\text{труб}}$ ) в зависимости от длины и диаметра трубы

| Длина трубы<br>в метрах | Объём трубопровода ( $V_{\text{труб}}$ ) в литрах |        |        |          |          |          |
|-------------------------|---|--------|--------|----------|----------|----------|
|                         | Диаметр трубы (медь) в мм                         |        |        |          |          |          |
|                         | 15 x 1  | 18 x 1 | 22 x 1 | 28 x 1,5 | 35 x 1,5 | 45 x 1,5 |
| 1                       | 0,1   | 0,2    | 0,3    | 0,5      | 0,8      | 1,4      |
| 2                       | 0,3   | 0,4    | 0,6    | 1,0      | 1,6      | 2,8      |
| 3                       | 0,4   | 0,6    | 0,9    | 1,5      | 2,4      | 4,2      |
| 4                       | 0,5   | 0,8    | 1,3    | 2,0      | 3,2      | 5,5      |
| 5                       | 0,7   | 1,0    | 1,6    | 2,5      | 4,0      | 6,9      |
| 6                       | 0,8   | 1,2    | 1,9    | 2,9      | 4,8      | 8,3      |
| 7                       | 0,9   | 1,4    | 2,2    | 3,4      | 5,6      | 9,7      |
| 8                       | 1,1   | 1,6    | 2,5    | 3,9      | 6,4      | -        |
| 9                       | 1,2   | 1,8    | 2,8    | 4,4      | 7,2      | -        |
| 10                      | 1,3   | 2,0    | 3,1    | 4,9      | 8,0      | -        |

Таб. 14 Объём трубопровода ( $V_{\text{труб}}$ ) в зависимости от длины и диаметра трубы

### 9.3.2 Проведение испытания на герметичность

- ▶ Закройте главный запорный кран подачи газа.
- ▶ Отверните на два оборота запорный винт контрольного ниппеля.
- ▶ Наденьте измерительный шланг U-образного манометра на контрольный ниппель.
- ▶ Откройте главный запорный кран подачи газа, определите и запишите давление.
- ▶ Закройте главный запорный кран подачи газа и через одну минуту снова определите давление.
- ▶ Из разности этих значений определите падение давления за минуту.

По определённому таким образом падению давления за минуту и по контрольному объёму ( $V_{\text{контр}}$ ), пользуясь приведённой далее диаграммой (→ рис. 41) определите, может ли ещё использоваться эта газовая арматура.

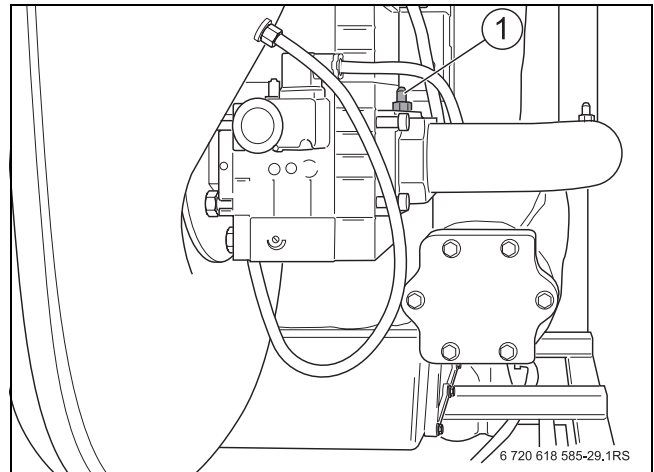


Рис. 40 Проверка внутренней герметичности

1 Контрольный ниппель

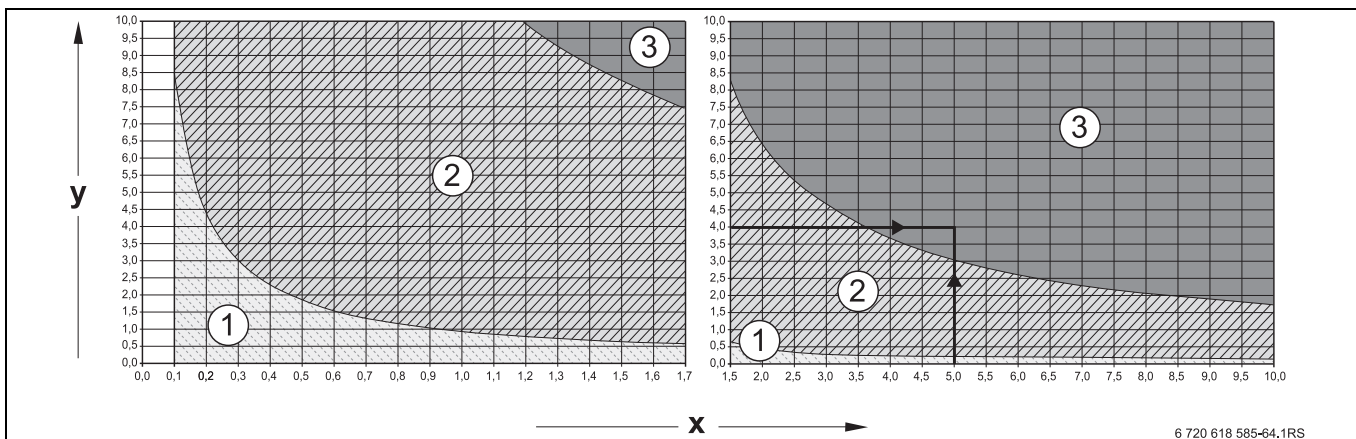


Рис. 41 Допустимое падение давления за одну минуту при контроле внутренней герметичности с имеющимся давлением газа

- x** Контрольный объём, л  
**y** Падение давления в мбар в течение минуты  
**1** Область «арматура герметичная» = действует для новых систем  
**2** Область «арматура достаточно герметичная» = арматура применяется без ограничений  
**3** Область «арматура негерметичная» = арматура не допускается к применению >> выполните проверку, как описано далее

**Пример:** контрольный объём ( $V_{\text{контр}}$ ) 5 литров и потери давления 4 мбар/мин = область 3 «арматура негерметичная» = арматура не допускается к применению >> выполните проверку, как описано далее



Если при контрольном объёме ( $V_{\text{контр}}$ ) < 1 л определено сильное падение давления > 10 мбар/мин, то нужно увеличить контрольный объём ( $V_{\text{контр}}$ ). Для этого нужно добавить трубопровод до следующего запирающего устройства и повторить проверку с новым контрольным объёмом ( $V_{\text{контр}}$ ).

Если точка с контрольным объёмом ( $V_{\text{контр}}$ ) и падением давления за одну минуту лежит в области «арматура негерметичная» (см. пример), то нужно выполнить проверку, как это описано ниже.

**ВНИМАНИЕ:**

возможно повреждение оборудования (из-за короткого замыкания!)

- ▶ При распылении средств для определения утечек не направляйте струю на провода, штекеры и электрические соединения, не допускайте попадания капель на них.
- ▶ Перед определением мест утечек укройте чувствительные приборы.

- ▶ Проверьте все соединения проверяемого участка трубопровода пенообразующим средством для определения утечек.
- ▶ При необходимости загерметизируйте место утечки и повторите проверку.
- ▶ Если не обнаружено утечек, то газовую арматуру нужно заменить.

**Завершение испытания на герметичность**

- ▶ Снимите шланг.
- ▶ После завершения замеров заверните винт в измерительный ниппель.
- ▶ Проверьте герметичность измерительного ниппеля.

## 9.4 Проверка рабочего давления в отопительной системе



**УВЕДОМЛЕНИЕ:** возможно повреждение оборудования!

При заполнении установки в тёплом состоянии температурные напряжения могут вызвать появление трещин на отопительном котле. Котёл станет негерметичным.

- ▶ Заполняйте отопительную установку только в холодном состоянии (температура подающей линии не должна превышать 40 °C).
- ▶ При работающей отопительной установке нельзя заливать воду через кран для наполнения и слива котла, а только через кран для наполнения на обратной линии отопительной системы.
- ▶ Качество воды должно соответствовать указанному в рабочем журнале, и в него нужно внести показатели качества и количества воды для заполнения.



**УВЕДОМЛЕНИЕ:** возможно повреждение оборудования из-за частого долива воды!

При частом добавлении воды отопительная установка может выйти из строя в результате коррозии и образования накипи (соблюдайте параметры, приведённые в рабочем журнале).

- ▶ В процессе заполнения необходимо выпускать воздух из отопительной установки.
- ▶ Проверьте герметичность отопительной системы.
- ▶ Проверьте работу расширительного бака

В закрытых системах стрелка манометра должна находиться в зеленой зоне.

Красная стрелка манометра должна быть установлена на требуемое рабочее давление.



Создайте рабочее давление минимум 1 бар.

- ▶ Проверьте рабочее давление в отопительной системе.

При низком давлении стрелка манометра находится ниже зелёной зоны. Тогда нужно долить воду.

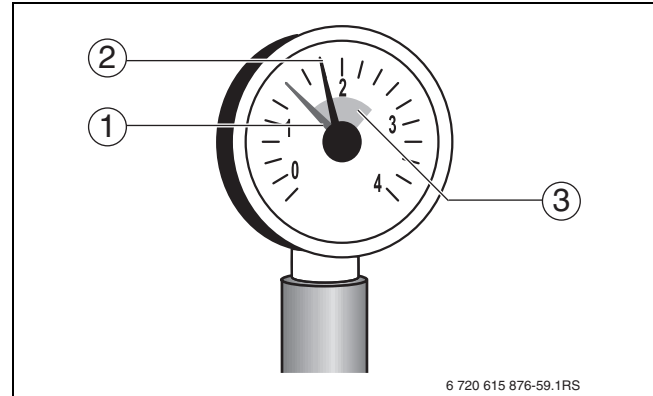


Рис. 42 Манометр для закрытых установок

- 1 Красная стрелка
- 2 Стрелка манометра
- 3 Зелёная зона



**ВНИМАНИЕ:** угроза здоровью из-за загрязнения питьевой воды.

- ▶ Выполняйте требования национальных норм и правил для предотвращения загрязнения питьевой воды.

- ▶ Долейте воду через кран для заполнения и слива.
- ▶ Выпустите воздух из отопительной системы через воздушные клапаны на отопительных приборах.
- ▶ Ещё раз проверьте рабочее давление.



Рабочее давление также показано в системе управления в меню ИНФО (например, показание «P1.4» соответствует 1,4 бар).

- ▶ Внесите в рабочий журнал количество подпиточной воды.

## 9.5 Измерение содержания двуокиси углерода

- ▶ Введите измерительный датчик через отверстие для измерений в дымовой трубе и держите его в центре потока.
- ▶ Запишите характеристики дымовых газов. Если содержание CO<sub>2</sub> отличается от заданного значения более чем на 0,5 % (→ таб. 3, стр. 11), то нужно отрегулировать горелку, как описано в главах 7.10 – 7.10.2.

## 9.6 Чистка теплообменника и горелки

Чистка отопительного котла может быть сухой и/или влажной.

Для сухой чистки можно дополнительно заказать длинный и короткий скребки. Устройства для влажной чистки котла можно также приобрести по дополнительному заказу.

- ▶ Выключите отопительную установку (→ глава 7).
- ▶ Закройте главный запорный кран на трубопроводе подачи газа.
- ▶ Дайте остыть котлу.
- ▶ Демонтируйте сифон [2] на сливе конденсатной ванны [1] и подставьте под него ведро.

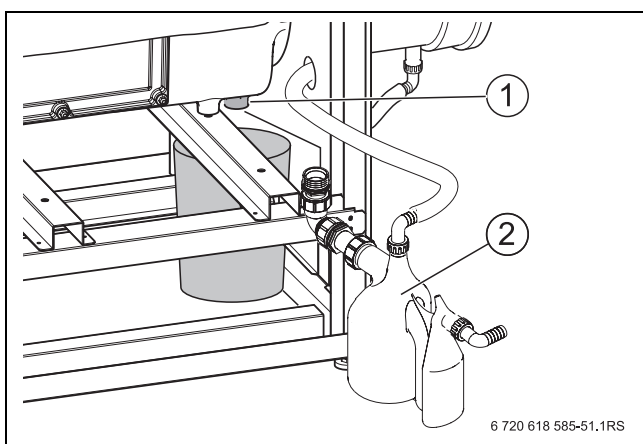


Рис. 43 Демонтаж сифона

- 1 Слив конденсатной ванны
- 2 Сифон

### 9.6.1 Демонтаж и чистка горелки

- ▶ Ослабьте верхний хомут [1] на рукаве приточного воздуха.
- ▶ Снимите рукав [2] с патрубка коллектора приточного воздуха [3].

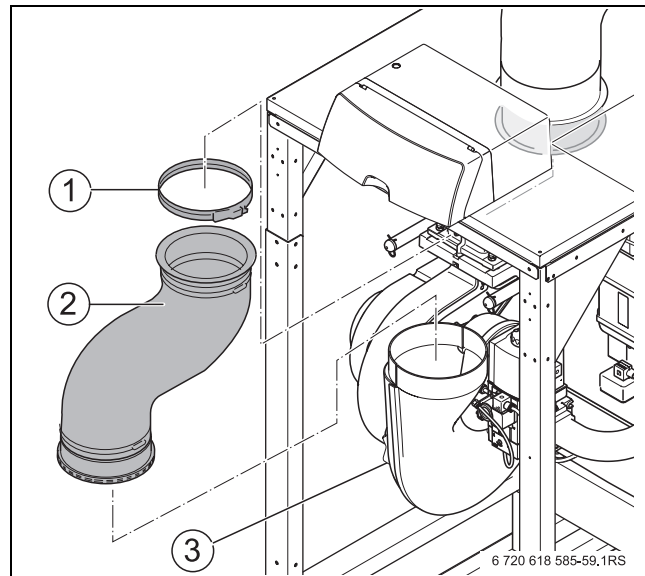


Рис. 44 Демонтаж рукава приточного воздуха

- 1 Хомут
- 2 Рукав приточного воздуха
- 3 Коллектор приточного воздуха

- ▶ Отверните 4 винта на фланце газовой арматуры [1] и отсоедините трубу подачи газа.

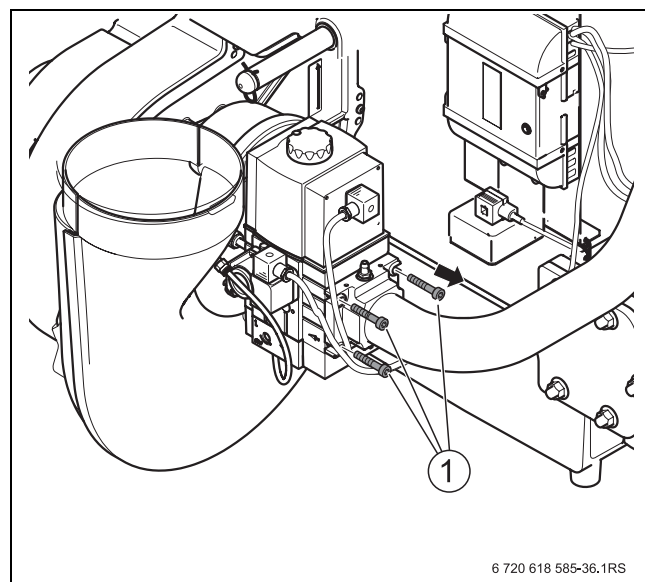


Рис. 45 Отсоединение подачи газа

- 1 Винты

- ▶ Разъедините все электрические штекерные соединения на блоке электродов

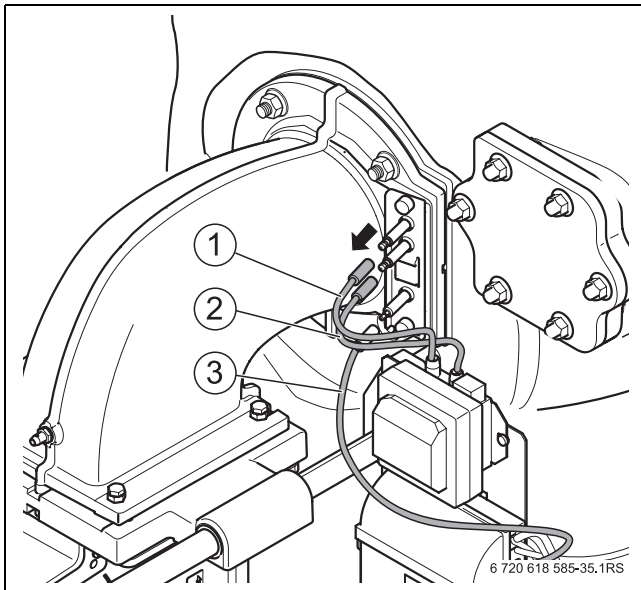


Рис. 46 Отсоединение электрических штекерных соединений на блоке электродов

- 1 Кабель розжига
- 2 Кабель розжига
- 3 Кабель ионизационного контроля

- ▶ Отверните гайки [1] сверху и снизу на смесительном колене.
- ▶ Разъедините электрические соединения на газовой арматуре и вентиляторе (→ рис. 56, стр. 51).
- ▶ Осторожно выньте горелку по вперед.

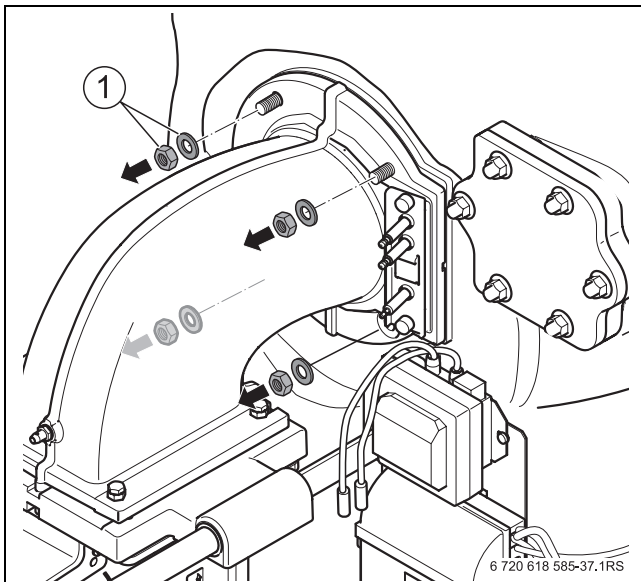


Рис. 47 Гайки на смесительном колене

- 1 Гайки с шайбами

- ▶ Отверните 4 винта [1] крепления смесительного колена к салазкам

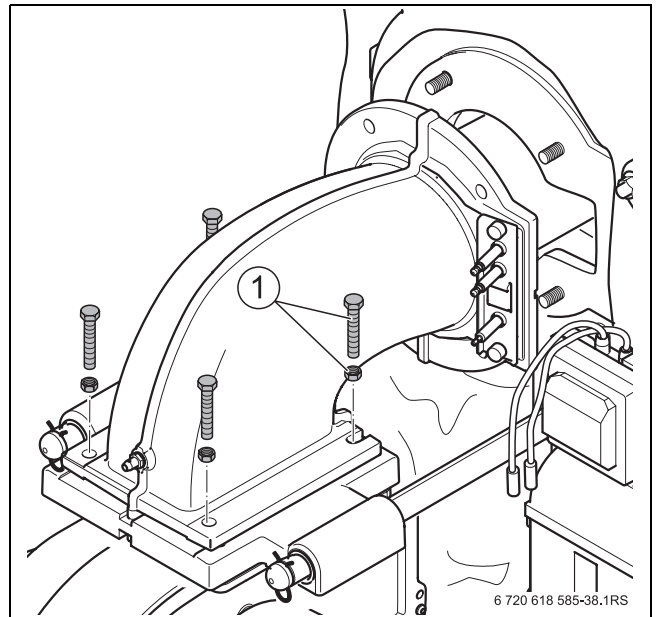


Рис. 48 Отсоединение смесительного колена от салазок

- 1 Винты и контргайки

- ▶ Выньте смесительное колено с горелкой.

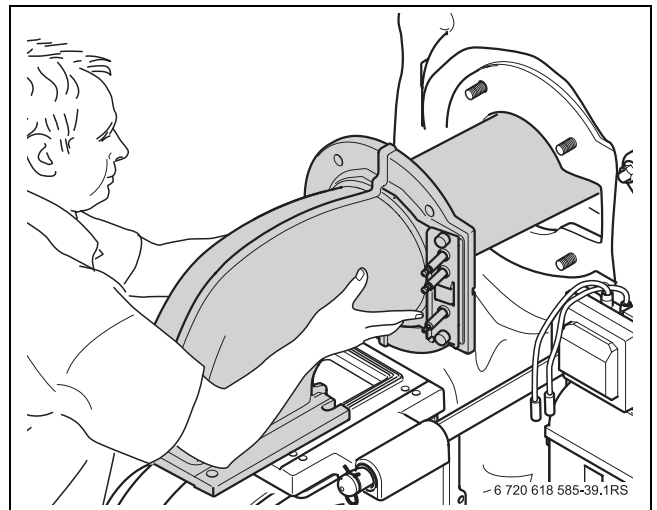


Рис. 49 Снятие горелки

- ▶ Обдуйте сжатым воздухом изнутри и снаружи стержень горелки и смесительное колено.



### 9.6.2 Чистка теплообменника

#### Сухая чистка теплообменника

- ▶ Снимите теплоизоляцию с теплообменника.

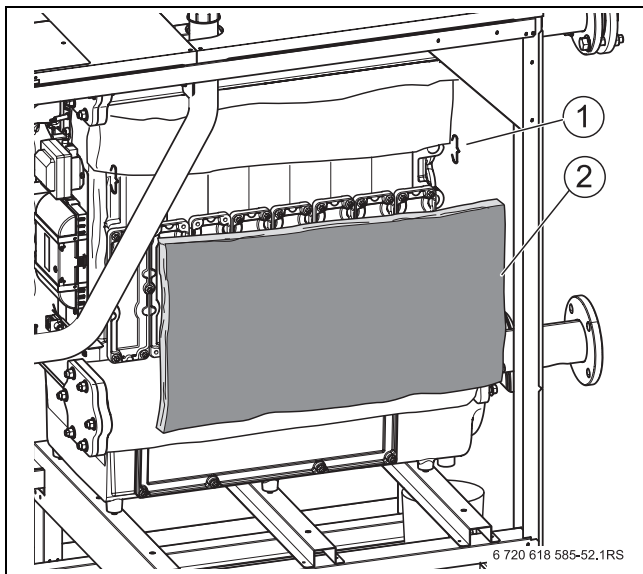


Рис. 50 Теплоизоляция теплообменника

- 1 Скоба
- 2 Теплоизоляция

- ▶ Отверните гайки крепления крышек для чистки [1] на теплообменнике.
- ▶ Снимите крышки.

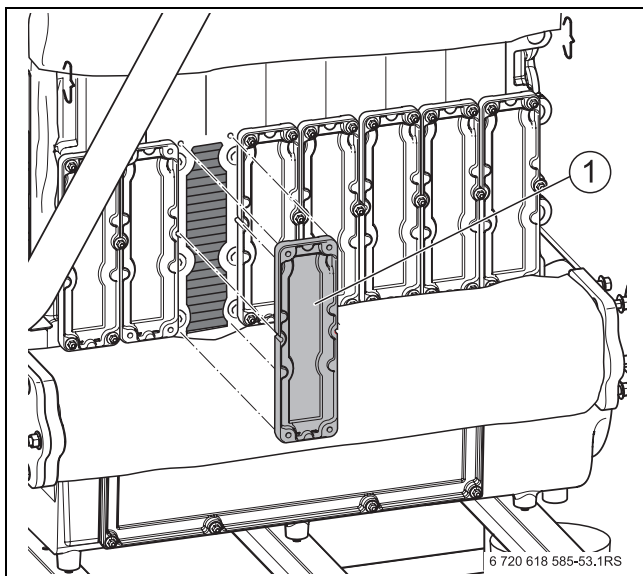


Рис. 51 Демонтаж крышки люка для чистки

- 1 Крышка люка для чистки

- ▶ Отверните гайки сверху и снизу на крышке конденсатной ванны.
- ▶ Снимите крышку.

**ВНИМАНИЕ:** опасность получения травм острыми скребками для чистки!

- ▶ При чистке котла скребками надевайте перчатки для защиты от травм.

- ▶ Прочистите газоотводящие каналы теплообменника длинным скребком в горизонтальном направлении и по диагонали.
- ▶ Прочистите заднюю часть газоотводящих каналов коротким скребком снизу через конденсатную ванну.

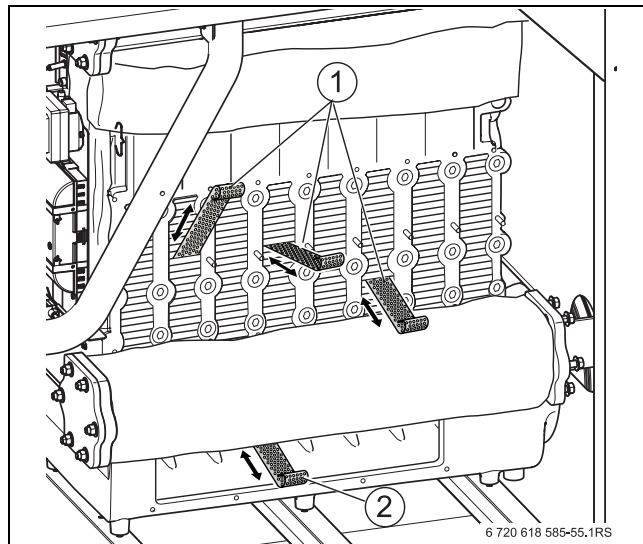


Рис. 52 Сухая чистка теплообменника

- 1 Длинный скребок для чистки (приобретается отдельно)
- 2 Короткий скребок для чистки (приобретается отдельно)

**ОСТОРОЖНО:** опасно для жизни из-за отравления выходящими дымовыми газами!

- ▶ При монтаже проверяйте уплотнения и обеспечьте точную посадку. Замените повреждённые уплотнения.
- ▶ Замените уплотнения, отработавшие свой срок (→ глава 9.13).

- ▶ Закрепите гайками крышки для чистки.

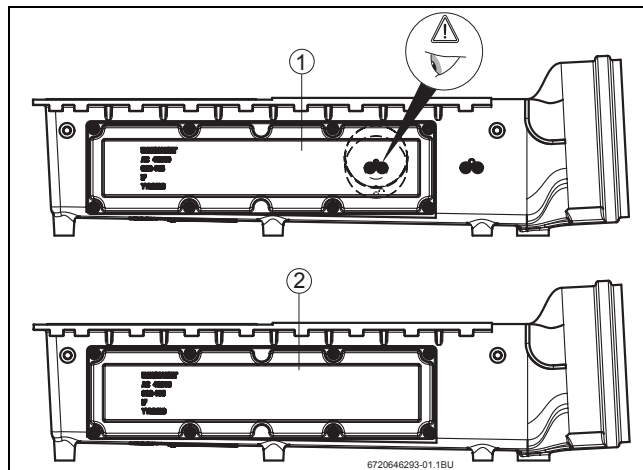


Рис. 53 Крышка люка для чистки

- 1 320 кВт
- 2 395-620 кВт

### Влажная чистка теплообменника

Для влажной чистки используйте подходящие чистящие средства (для удаления сажи или накипи). Эти средства должны быть разрешены для чистки алюминия.

- ▶ Промойте теплообменник водой или разрешенным для чистки алюминия средством (выполняйте инструкции изготовителя чистящего средства).



На время влажной чистки защитите электрические узлы (вентилятор, газовую арматуру и др.) от влаги и загрязнений.

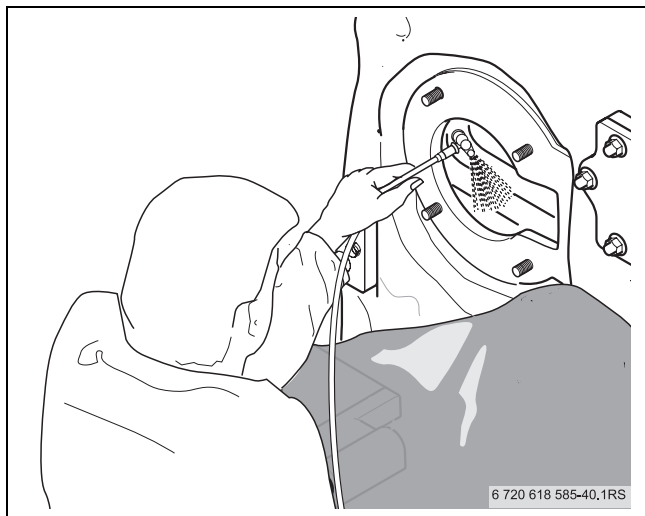


Рис. 54 Влажная чистка теплообменника

### Работы с теплообменником при сухой и влажной чистке

- ▶ Остатки грязи смойте водой из шланга в ведро или конденсатную ванну.
- ▶ Промойте водой конденсатную ванну.
- ▶ Промойте сифон водой.



**ОСТОРОЖНО:** опасность для жизни из-за отравления! Выходящие дымовые газы при незаполненном водой сифоне опасны для жизни.

- ▶ Залейте в сифон примерно два литра воды.

- ▶ Установите сифон (→ глава 6.2).
- ▶ Проверьте шланг слива конденсата между соединительным участком дымовой трубы и сифоном.

## 9.7 Осмотр электродов горелки

### Проверка положения электродов

- ▶ Установите горелку в положение для обслуживания (→ глава 9.6).
- ▶ Измерьте расстояния между электродами и сравните их со значениями на рис. 55.

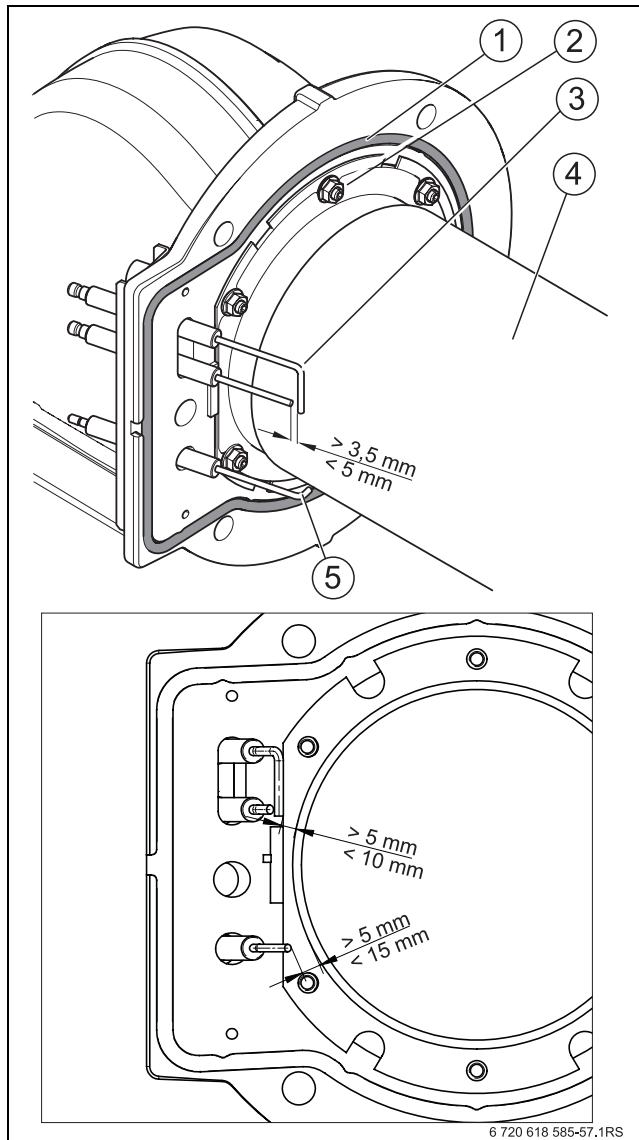


Рис. 55 Регулировка положения электродов

- 1 Уплотнительное кольцо смесительного колена
- 2 Крепежные винты стержня горелки
- 3 Запальный электрод
- 4 Стержень горелки
- 5 Ионизационный электрод

- ▶ При отклонении от указанных значений замените блок электродов с новым уплотнением.
- ▶ При наличии отложений на электродах замените блок электродов с новым уплотнением или зачистите электроды наждачной бумагой.



Мы рекомендуем заменять блок электродов при ежегодном техническом обслуживании.

## 9.8 Замена компонентов

### 9.8.1 Демонтаж газовой арматуры

- ▶ Выключите отопительную установку (→ глава 7).
- ▶ Закройте главный запорный кран газа и защитите его от случайного открытия.
- ▶ Отсоедините компенсационную трубку [1] от коллектора приточного воздуха.
- ▶ Ослабьте хомут рукава приточного воздуха между коллектором и переходником.
- ▶ Снимите рукав приточного воздуха с патрубка коллектора
- ▶ Отсоедините электрические провода [3] от газовой арматуры.
- ▶ Отверните 4 винта [2] на фланце газовой арматуры.

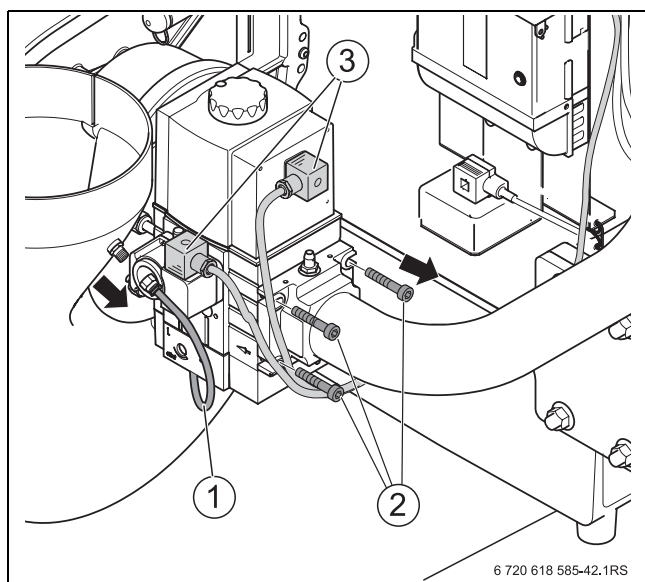


Рис. 56 Отсоединение подключений газовой арматуры

- 1 Компенсационная трубка
- 2 Винты
- 3 Электрические провода

- ▶ Отверните 3 гайки [2] на пластине форсунки и демонтируйте газовую арматуру [1].

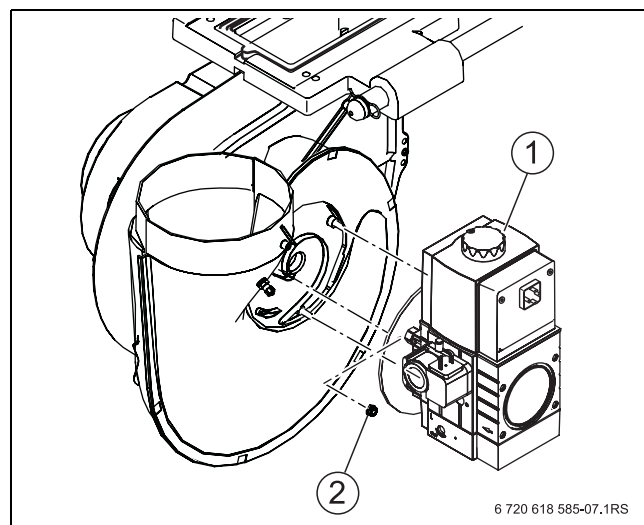


Рис. 57 Снятие газовой арматуры

- 1 Газовая арматура
- 2 Гайка

### 9.8.2 Замена газового фильтра

- ▶ Отверните два винта [4] на крышке фильтра [3] на нижней стороне газовой арматуры.
- ▶ Выньте фильтровальную кассету [1] и вставьте новую.
- ▶ Установите новое уплотнение [2] на крышку фильтра и закрепите её двумя винтами.

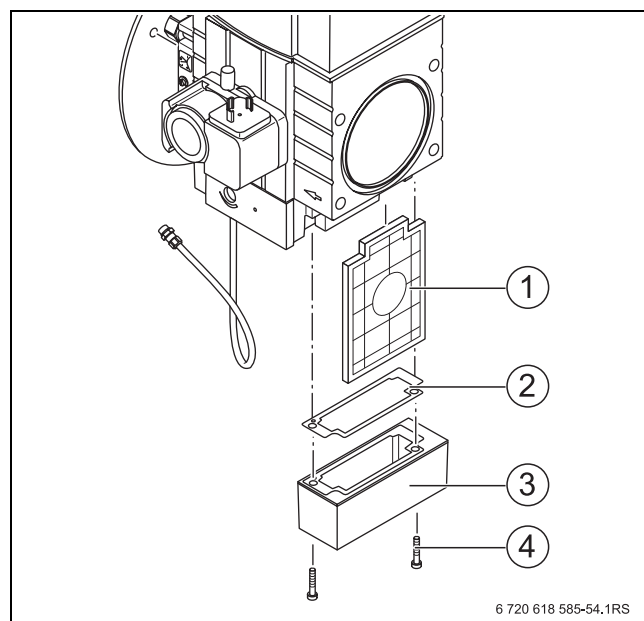


Рис. 58 Замена газового фильтра

- 1 Фильтровальная кассета
- 2 Уплотнение
- 3 Крышка фильтра
- 4 Винт

### 9.8.3 Демонтаж вентилятора

- ▶ Разъедините электрические штекерные соединения на вентиляторе
- ▶ Выньте горелку (→ глава 9.6.1).
- ▶ Демонтируйте газовую арматуру (→ глава 9.8.1).
- ▶ Отсоедините зажимы [3] с коллектора приточного воздуха и снимите переднюю половину коллектора [4] со шпилек.
- ▶ Снимите со шпилек завихритель [2] и входной диффузор вентилятора [1].

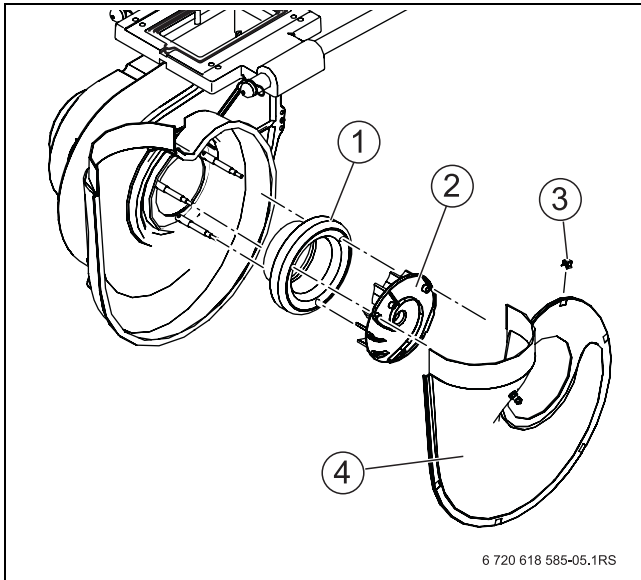


Рис. 59 Демонтаж деталей коллектора приточного воздуха

- 1 Входной диффузор вентилятора
- 2 Завихритель
- 3 Зажим
- 4 Передняя половина коллектора

- ▶ Снимите заднюю половину коллектора [1].

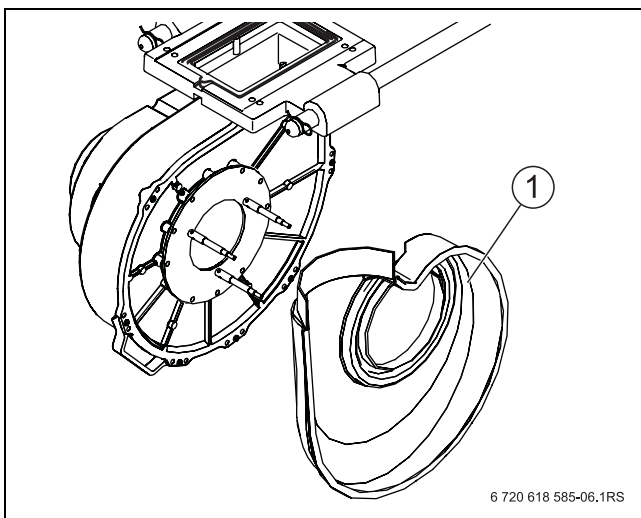


Рис. 60 Демонтаж задней половины коллектора

- 1 Задняя половина коллектора

- ▶ Демонтируйте монтажную пластину [1] вентилятора.
- ▶ Ослабьте два задних винта [3] (соединение салазок [2] и вентилятора [5]) (не выворачивайте полностью).
- ▶ Подоприте вентилятор и отверните два передних винта [4].
- ▶ Выньте вентилятор вперёд.

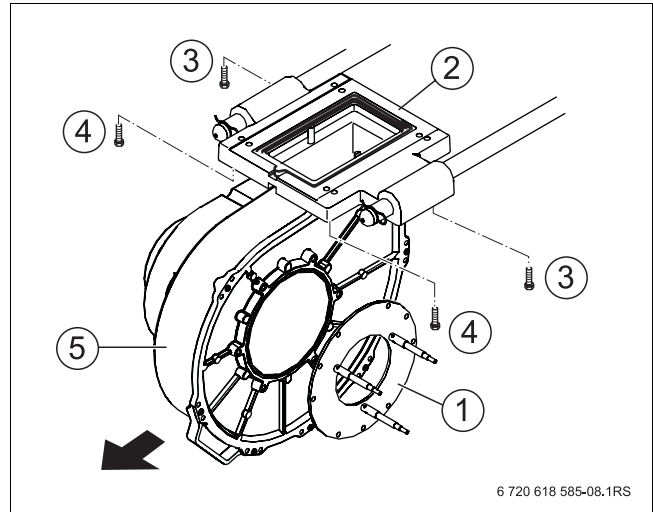


Рис. 61 Демонтаж деталей коллектора приточного воздуха

- 1 Монтажная пластина
- 2 Салазки
- 3 Задние винты
- 4 Передние винты
- 5 Вентилятор

### 9.9 Установка демонтированных частей

- ▶ Установите в обратном порядке все детали, снятые с котла для осмотра и технического обслуживания.
- ▶ Проверьте износ и повреждение уплотнений.



Соблюдайте предписанные сроки замены уплотнений (→ глава 9.13).

- ▶ При необходимости замените уплотнения.

### 9.9.1 Сборка вентилятора

- ▶ Задвиньте вентилятор под вывернутые на нижней стороне салазок винты.
- ▶ Немного опустите вентилятор спереди и уложите новое уплотнение [1] в паз салазок.
- ▶ Закрепите вентилятор 4 винтами на салазках.

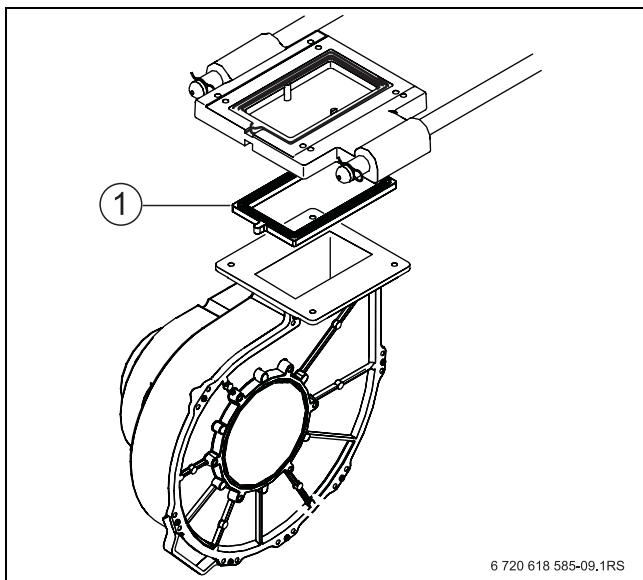


Рис. 62 Замена уплотнения вентилятора/салазок

- ▶ После монтажа вентилятора проверьте правильное положение уплотнения.

### 9.9.2 Сборка коллектора приточного воздуха и газовой арматуры

- ▶ Закрепите монтажную пластину на вентиляторе.
- ▶ Установите заднюю половину коллектора на шпильки монтажной пластины, наденьте входной диффузор вентилятора на шпильки и закрепите его.
- ▶ Наденьте завихритель на шпильки так, чтобы маркировка была направлена вверх.



При монтаже завихрителя следите, чтобы маркировка была направлена вверх.

- ▶ Закрепите зажимами переднюю половину коллектора.
- ▶ Подсоедините компенсационную трубку к коллектору.
- ▶ Закрепите на шпильках газовую арматуру с пластиной форсунки.

### 9.9.3 Монтаж горелки



**ОПАСНО:** опасно для жизни из-за отравления выходящими дымовыми газами!

- ▶ При монтаже проверяйте уплотнения и обеспечьте точную посадку. Замените повреждённые уплотнения.
- ▶ Соблюдайте приведённый здесь порядок монтажа.

- ▶ Уложите уплотнение на верхнюю сторону салазок.
- ▶ Уложите уплотнительное кольцо в смесительное колено.
- ▶ Введите горелку со смесительным коленом в топочную камеру.
- ▶ Сдвиньте каретку в направлении котлового блока.
- ▶ Закрепите смесительное колено четырьмя винтами на каретке.
- ▶ Закрепите смесительное колено четырьмя гайками на передней секции котла.



Сверху на фланце находится индикаторное окно, через которое можно снаружи проверить наличие уплотнения.

- ▶ Подключите все электрические провода к газовой арматуре, вентилятору и блоку электродов. При этом проложите ионизационный кабель [1] как показано на рис. 63 (под направляющей штангой).

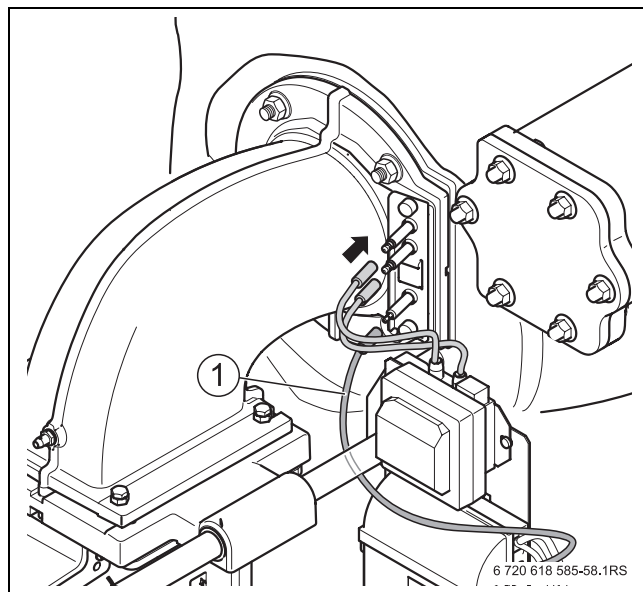


Рис. 63 Штекерные соединения на блоке электродов

### 9.9.4 Подсоедините газопровод к газовой арматуре

- ▶ Уложите новое уплотнительное кольцо на фланец газовой арматуры.
- ▶ Закрепите газовую арматуру четырьмя винтами на вентиляторе.
- ▶ Закрепите фланец подвода газа четырьмя винтами на газовой арматуре.

### 9.9.5 Монтаж узла приточного воздуха



**УВЕДОМЛЕНИЕ:** возможно повреждение оборудования из-за загрязнённого приточного воздуха!

- ▶ Перед монтажом шланга приточного воздуха проверьте загрязнение решётки приточного воздуха и при необходимости очистите её. Решётка находится в нижнем переходнике шланга.

- ▶ Наденьте штуцер шланга на коллектор приточного воздуха и закрепите хомутом на верхнем переходнике.

### 9.10 Проверка герметичности в рабочем режиме



**УВЕДОМЛЕНИЕ:** возможно повреждение оборудования (из-за короткого замыкания!

- ▶ Перед определением мест утечек укройте вентилятор и другие чувствительные приборы.
- ▶ При распылении средств для определения утечек не направляйте струю на провода, штекеры и электрические соединения. Не допускайте попадания капель на эти места.

- ▶ Включите котёл и проверьте с помощью пенообразующего средства отсутствие утечек на всех уплотнениях при полной нагрузке.
- ▶ Другие методы контроля герметичности всего газопровода см. в главе 7.15, см. 39.

### 9.11 Проверка тока ионизации

Для обеспечения безаварийной работы ионизационный ток при частичной и полной нагрузке и горящем пламени должен быть не менее 15 мкА.

Величина ионизационного тока показана на пульте управления RC35 в «СЕРВИСНОМ МЕНЮ ДИАГНОСТИКА/ЗНАЧЕНИЕ МОНИТОРА» (→ глава 7.14.1).

### 9.12 Завершение контрольного осмотра и технического обслуживания

#### 9.12.1 Снятие измерительных приборов



Выполняйте рекомендации инструкции на BC10 и RC35.

#### 9.12.2 Установка деталей облицовки

- ▶ Установите детали облицовки (→ рис. 37, стр. 39).

#### 9.12.3 Подтверждение проведения осмотра и технического обслуживания

- ▶ Подпишите протокол проведения осмотра и технического обслуживания в этой инструкции (→ глава 9.14).

### 9.13 Замена уплотнений по сроку их использования

Следующие уплотнения необходимо заменять по истечении приведённого в таблице срока их использования

| Уплотнение  | Замена после x лет работы при виде использования: |                            |
|---|---|----------------------------|
|   | стандартный <sup>1)</sup>                         | промышленный <sup>2)</sup> |
| Уплотнение смесительного колена (уплотнительное кольцо) | через 5 лет                                       | через 3 года               |
| Уплотнение крышки люка для чистки на теплообменнике     |   |                            |


Таб. 15 Замена по сроку использования

- 1) Действует при обычном использовании газового конденсационного котла для отопления жилых помещений и приготовления горячей воды.
- 2) Действует при использовании котла для промышленного производства тепла с постоянно высокими температурами подающей линии и нагрузками на горелку.



**ОСТОРОЖНО:** опасно для жизни из-за утечки газа!

- ▶ Каждый раз при замене электродов заменяйте уплотнение блока электродов.
- ▶ Каждый раз при проведении техобслуживания заменяйте уплотнение фланца подвода газа к газовой арматуре.
- ▶ Всегда заменяйте уплотнения при повреждении и признаках старения.



Мы рекомендуем заменять блок электродов при ежегодном техническом обслуживании.

### 9.14 Протоколы осмотра и технического обслуживания

Бланки протоколов осмотра и технического обслуживания можно скопировать для дальнейшего заполнения при проведении работ.

► Подпишите протокол проведённого осмотра и поставьте дату.

| Работы при проведении контрольного осмотра |   | Страница | Полная нагрузка          | Частичная нагрузка       | Полная нагрузка          | Частичная нагрузка       |
|--|---|----------|--------------------------|--------------------------|--------------------------|--------------------------|
| 1.   | Проверка общего состояния отопительной установки (визуальный контроль и проверка работоспособности)   |          | <input type="checkbox"/> | <input type="checkbox"/> | <input type="checkbox"/> | <input type="checkbox"/> |
| 2.   | Проверка газо- и водопроводной арматуры установки:  |          |                          |                          |                          |                          |
|  | - на внутреннюю герметичность   |          | <input type="checkbox"/> | <input type="checkbox"/> | <input type="checkbox"/> | <input type="checkbox"/> |
|  | - наличие видимой коррозии  |          | <input type="checkbox"/> | <input type="checkbox"/> | <input type="checkbox"/> | <input type="checkbox"/> |
|  | - износ   |          | <input type="checkbox"/> | <input type="checkbox"/> | <input type="checkbox"/> | <input type="checkbox"/> |
| 3.   | Проверка концентрации антифриза/добавок в воде греющего контура (выполняйте инструкции производителя и соблюдайте параметры, приведённые в рабочем журнале) |          | Концентрация: _____%     |                          | Концентрация: _____%     |                          |
| 4.   | Проверка давления воды в отопительной системе   | 46       | <input type="checkbox"/> | <input type="checkbox"/> | <input type="checkbox"/> | <input type="checkbox"/> |
|  | - Предварительное давление расширительного бака (→ см. инструкцию по монтажу расширительного бака)  |          |                          |                          |                          |                          |
|  | - Рабочее давление  | 46       |                          |                          |                          |                          |
| 5.   | Проверка загрязнения горелки и теплообменника, для этого выключите отопительную установку   |          |                          |                          |                          |                          |
| 6.   | Проверка сифона и конденсатной ванны, для этого выключите отопительную установку  |          |                          |                          |                          |                          |
| 7.   | Проверка блока электродов, для этого выключите отопительную установку   | 50       |                          |                          |                          |                          |
| 8.   | Проверка подаваемого давления газа  | 35       |                          |                          |                          |                          |
| 9.   | Проверка отверстий приточно-вытяжной вентиляции, подключения дымовой трубы и тракта дымовых газов   | 33       | <input type="checkbox"/> | <input type="checkbox"/> | <input type="checkbox"/> | <input type="checkbox"/> |
| 10.  | Проведение замеров:   | 38       |                          |                          |                          |                          |
|  | - давление дымовых газов  |          | _____ Па                 | _____ Па                 | _____ Па                 | _____ Па                 |
|  | - температура дымовых газов, брутто $t_A$   |          | _____ °C                 | _____ °C                 | _____ °C                 | _____ °C                 |
|  | - температура воздуха $t_L$   |          | _____ °C                 | _____ °C                 | _____ °C                 | _____ °C                 |
|  | - температура дымовых газов, нетто $t_A - t_L$  |          | _____ °C                 | _____ °C                 | _____ °C                 | _____ °C                 |
|  | - содержание двуокиси углерода (CO <sub>2</sub> ) или кислорода (O <sub>2</sub> )   |          | _____ %                  | _____ %                  | _____ %                  | _____ %                  |
|  | - содержание CO без воздуха   |          | _____ ppm                | _____ ppm                | _____ ppm                | _____ ppm                |
| 11.  | Проверка работоспособности:   | 38       |                          |                          |                          |                          |
|  | - проверка ионизационного тока  |          | _____ мкА                | _____ мкА                | _____ мкА                | _____ мкА                |
| 12.  | Проверка герметичности в рабочем режиме   | 39       | <input type="checkbox"/> | <input type="checkbox"/> | <input type="checkbox"/> | <input type="checkbox"/> |
| 13.  | Проверка необходимых настроек системы управления (см. документацию на систему управления)   | -        | <input type="checkbox"/> | <input type="checkbox"/> | <input type="checkbox"/> | <input type="checkbox"/> |
| 14.  | Заключительный контроль выполненных работ   | -        | <input type="checkbox"/> | <input type="checkbox"/> | <input type="checkbox"/> | <input type="checkbox"/> |
|  | Подтверждение квалифицированного осмотра  |          |                          |                          |                          |                          |
|  | Печать фирмы / дата / подпись   |          |                          |                          |                          |                          |

Таб. 16





Если при проведении осмотра обнаружена необходимость проведения технического обслуживания, то его нужно провести в том объеме, насколько это требуется.



Предписанная замена уплотнений по сроку службы приведена в главе 9.13.

|     | Полная нагрузка          | Частичная нагрузка       | Полная нагрузка          | Частичная нагрузка       | Полная нагрузка          | Частичная нагрузка       | Полная нагрузка          | Частичная нагрузка       |
|-----|--------------------------|--------------------------|--------------------------|--------------------------|--------------------------|--------------------------|--------------------------|--------------------------|
| 1.  | <input type="checkbox"/> | <input type="checkbox"/> | <input type="checkbox"/> | <input type="checkbox"/> | <input type="checkbox"/> | <input type="checkbox"/> | <input type="checkbox"/> | <input type="checkbox"/> |
| 2.  |                          |                          |                          |                          |                          |                          |                          |                          |
|     | <input type="checkbox"/> | <input type="checkbox"/> | <input type="checkbox"/> | <input type="checkbox"/> | <input type="checkbox"/> | <input type="checkbox"/> | <input type="checkbox"/> | <input type="checkbox"/> |
|     | <input type="checkbox"/> | <input type="checkbox"/> | <input type="checkbox"/> | <input type="checkbox"/> | <input type="checkbox"/> | <input type="checkbox"/> | <input type="checkbox"/> | <input type="checkbox"/> |
|     | <input type="checkbox"/> | <input type="checkbox"/> | <input type="checkbox"/> | <input type="checkbox"/> | <input type="checkbox"/> | <input type="checkbox"/> | <input type="checkbox"/> | <input type="checkbox"/> |
| 3.  | Концентрация: _____ %    |                          | Концентрация: _____ %    |                          | Концентрация: _____ %    |                          | Концентрация: _____ %    |                          |
| 4.  | <input type="checkbox"/> | <input type="checkbox"/> | <input type="checkbox"/> | <input type="checkbox"/> | <input type="checkbox"/> | <input type="checkbox"/> | <input type="checkbox"/> | <input type="checkbox"/> |
|     |                          |                          |                          |                          |                          |                          |                          |                          |
|     |                          |                          |                          |                          |                          |                          |                          |                          |
| 5.  |                          |                          |                          |                          |                          |                          |                          |                          |
| 6.  |                          |                          |                          |                          |                          |                          |                          |                          |
| 7.  |                          |                          |                          |                          |                          |                          |                          |                          |
| 8.  |                          |                          |                          |                          |                          |                          |                          |                          |
| 9.  | <input type="checkbox"/> | <input type="checkbox"/> | <input type="checkbox"/> | <input type="checkbox"/> | <input type="checkbox"/> | <input type="checkbox"/> | <input type="checkbox"/> | <input type="checkbox"/> |
| 10. |                          |                          |                          |                          |                          |                          |                          |                          |
|     | _____ Па                 | _____ Па                 | _____ Па                 | _____ Па                 | _____ Па                 | _____ Па                 | _____ Па                 | _____ Па                 |
|     | _____ °C                 | _____ °C                 | _____ °C                 | _____ °C                 | _____ °C                 | _____ °C                 | _____ °C                 | _____ °C                 |
|     | _____ °C                 | _____ °C                 | _____ °C                 | _____ °C                 | _____ °C                 | _____ °C                 | _____ °C                 | _____ °C                 |
|     | _____ °C                 | _____ °C                 | _____ °C                 | _____ °C                 | _____ °C                 | _____ °C                 | _____ °C                 | _____ °C                 |
|     | _____ %                  | _____ %                  | _____ %                  | _____ %                  | _____ %                  | _____ %                  | _____ %                  | _____ %                  |
|     | _____ ppm                | _____ ppm                | _____ ppm                | _____ ppm                | _____ ppm                | _____ ppm                | _____ ppm                | _____ ppm                |
| 11. |                          |                          |                          |                          |                          |                          |                          |                          |
|     | _____ мкА                | _____ мкА                | _____ мкА                | _____ мкА                | _____ мкА                | _____ мкА                | _____ мкА                | _____ мкА                |
| 12. | <input type="checkbox"/> | <input type="checkbox"/> | <input type="checkbox"/> | <input type="checkbox"/> | <input type="checkbox"/> | <input type="checkbox"/> | <input type="checkbox"/> | <input type="checkbox"/> |
| 13. | <input type="checkbox"/> | <input type="checkbox"/> | <input type="checkbox"/> | <input type="checkbox"/> | <input type="checkbox"/> | <input type="checkbox"/> | <input type="checkbox"/> | <input type="checkbox"/> |
| 14. | <input type="checkbox"/> | <input type="checkbox"/> | <input type="checkbox"/> | <input type="checkbox"/> | <input type="checkbox"/> | <input type="checkbox"/> | <input type="checkbox"/> | <input type="checkbox"/> |
|     |                          |                          |                          |                          |                          |                          |                          |                          |

Таб. 17

|    | Необходимые работы по техническому обслуживанию                         | Страница | Дата: _____              | Дата: _____              |
|----|---|----------|--------------------------|--------------------------|
| 1. | Выключение отопительной установки                                       | 41       | <input type="checkbox"/> | <input type="checkbox"/> |
| 2. | Чистка горелки и теплообменника   | 47       | <input type="checkbox"/> | <input type="checkbox"/> |
| 3. | Замена уплотнения люка для чистки на теплообменнике                     | 49       | <input type="checkbox"/> | <input type="checkbox"/> |
| 4. | Замена блока электродов   | 50       | <input type="checkbox"/> | <input type="checkbox"/> |
| 5. | Чистка сифона   | 50       | <input type="checkbox"/> | <input type="checkbox"/> |
| 6. | Чистка конденсатной ванны   | 50       | <input type="checkbox"/> | <input type="checkbox"/> |
| 7. | Замена уплотнения смесительного колена (уплотнительное кольцо).         | 50       | <input type="checkbox"/> | <input type="checkbox"/> |
| 8. | Проверка работы оборудования  |          | <input type="checkbox"/> | <input type="checkbox"/> |
|    | Подтверждение выполненного надлежащим образом технического обслуживания |          |                          |                          |
|    | Печать фирмы / подпись  |          |                          |                          |

Таб. 18


|    | Дата: _____               | Дата: _____               | Дата: _____               | Дата: _____               | Дата: _____               |
|----|---------------------------|---------------------------|---------------------------|---------------------------|---------------------------|
| 1. | <input type="checkbox"/>  | <input type="checkbox"/>  | <input type="checkbox"/>  | <input type="checkbox"/>  | <input type="checkbox"/>  |
| 2. | <input type="checkbox"/>  | <input type="checkbox"/>  | <input type="checkbox"/>  | <input type="checkbox"/>  | <input type="checkbox"/>  |
| 3. | <input type="checkbox"/>  | <input type="checkbox"/>  | <input type="checkbox"/>  | <input type="checkbox"/>  | <input type="checkbox"/>  |
| 4. | <input type="checkbox"/>  | <input type="checkbox"/>  | <input type="checkbox"/>  | <input type="checkbox"/>  | <input type="checkbox"/>  |
| 5. | <input type="checkbox"/>  | <input type="checkbox"/>  | <input type="checkbox"/>  | <input type="checkbox"/>  | <input type="checkbox"/>  |
| 6. | <input type="checkbox"/>  | <input type="checkbox"/>  | <input type="checkbox"/>  | <input type="checkbox"/>  | <input type="checkbox"/>  |
| 7. | <input type="checkbox"/>  | <input type="checkbox"/>  | <input type="checkbox"/>  | <input type="checkbox"/>  | <input type="checkbox"/>  |
| 8. | <input type="checkbox"/>  | <input type="checkbox"/>  | <input type="checkbox"/>  | <input type="checkbox"/>  | <input type="checkbox"/>  |
|    | Печать фирмы /<br>подпись | Печать фирмы /<br>подпись | Печать фирмы /<br>подпись | Печать фирмы /<br>подпись | Печать фирмы /<br>подпись |

Таб. 19

## 10 Устранение неисправностей

### 10.1 Определение рабочего состояния и сброс неисправностей

При возникновении неисправности на экране системы управления появится мигающий код ошибки. На пульте управления неисправности показываются в виде текстового сообщения.



**ВНИМАНИЕ:** возможно повреждение оборудования при отрицательных температурах. Неработающая отопительная установка может замёрзнуть при низких температурах, если она отключилась по неисправности.

- ▶ Сразу же устраните неисправность и включите отопительную установку.
- ▶ Если это невозможно, то слейте воду из самой нижней точки трубопроводов отопления и горячего водоснабжения.

Неисправность имеется в том случае, если экран мигает и не показывает температуру котловой воды или рабочее сообщение.

Пример: «6А» = горелка не стартует

Обзор рабочих кодов и кодов неисправностей, а также возможные причины и рекомендации по их устранению → приведены в документации на систему управления и в следующей главе 10.2.

- ▶ Для сброса неисправности держите нажатой кнопку «Reset» в течение примерно 5 секунд.

Сброс можно осуществить только при наличии мигающего сообщения о неисправности. Во время выполнения сброса на экране будет показано «rE».

Если после сброса на экране появится нормальное рабочее сообщение, то это значит, что неисправность устранена. Если неисправность вновь появляется, то повторите операцию сброса ещё два – три раза.

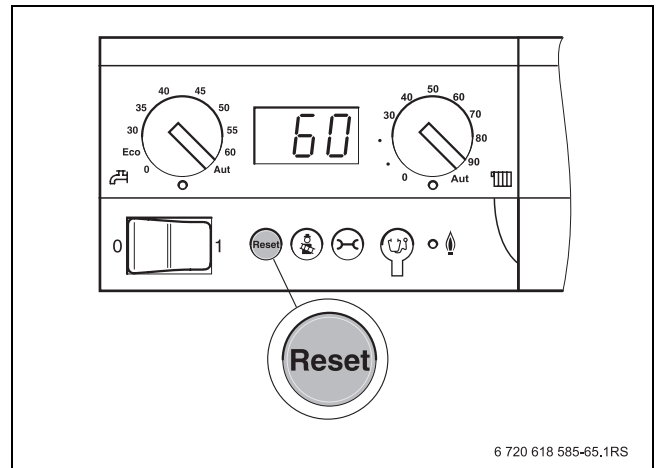


Рис. 64 Сброс неисправности кнопкой «Reset»

## 10.2 Индикация рабочих сообщений и неисправностей

## 10.2.1 Рабочие сообщения

| Дисплейный код | Дополнительный код | Причина  | Описание  | Контроль/причина   | Действия   |
|----------------|--------------------|--|---|--|--|
| 2P             | 564                | Быстрый рост температуры на датчике котла (> 70 К/мин).        | Защита теплообменника из-за высокой скорости роста температуры  | Отсутствует или незначительный отбор тепла (например, закрыты термостатические вентили и смесители). | Обеспечьте достаточный отбор тепла.  |
|                |                    |  |   | Малый объёмный поток в котле.  | Установите насос большего типоразмера.   |
|                |                    |  |   | Не работает насос.   | Проверьте, действует ли управление насосом. При необходимости замените насос.              |
|                |                    |  |   | Отложения в водяном контуре котла (грязь из отопительной системы, обызвествление).                   | Промойте/очистите котловой блок чистящими средствами, пригодными для работы с алюминием.   |
| OA             | -                  | Котёл в программе оптимизации включения.                       | В ходе заданного времени оптимизации включения поступил новый запрос на работу горелки. Котёл находится в тактовой блокировке. Стандартное время оптимизации включения составляет 10 минут. | Проверьте регулировку мощности на главном регуляторе BC10.   | Согласуйте мощность котла с теплотребностью здания.  |
|                |                    |  |   | Проверьте настройки управления в регуляторе RC35.  | Настройте систему управления в соответствии с условиями эксплуатации отопительной системы. |
| OH             | -                  | Котёл в состоянии готовности, нет потребности в тепле.         | Котёл готов к работе, отсутствует запрос тепла от отопительного контура.  | -  | -  |
| OY             | -                  | Фактическая температура котловой воды выше заданного значения. | Фактическая температура котловой воды выше заданного значения. Котёл выключается.   | -  | -  |

Таб. 20 Рабочие коды

| Дисплейный код | Дополнительный код | Причина   | Описание   | Контроль/причина  | Действия  |
|----------------|--------------------|---|--|---|---|
| OP             | -                  | Ожидание включения вентилятора.   | Сигнал включения вентилятора необходим для дальнейшей работы отопительной системы.   | -   | -   |
| OE             | -                  | Котёл в состоянии готовности, имеется потребность в тепле, но поставляется слишком много энергии. | Фактическая теплотребность отопительной системы ниже минимальной степени модуляции горелки.  | -   | -   |
| OU             | -                  | Начало выполнения программы к старту горелки.   | -  | -   | -   |
| OC             | -                  | Старт горелки.  | -  | -   | -   |
| OL             | -                  | Открытие газовой арматуры.  | -  | -   | -   |
| OF             | -                  | Недостаточный поток через котёл.  | Разность температур между подающей и обратной линией > 15 К<br><br>Разность температур между подающей линией и предохранительным датчиком температуры > 15 К | Проверьте температуру подающей линии на BC10, проверьте температуру обратной линии через RC35 или Service Key, измерьте сопротивление датчика котла (STB) и сравните с характеристикой датчика. | Приведите в соответствие регулировку насоса котлового контура.<br><br>Проверьте отдельным термометром температуру поверхности секции котла, на которой установлен предохранительный датчик температуры.<br><br>Проверьте, не забились ли секция грязью. |

Таб. 20 Рабочие коды

## 10.2.2 Индикация неисправностей

| Вид <sup>1)</sup> | Дисплейный код | Код неисправности | Причина  | Описание   | Контроль/причина  | Действия  |
|-------------------|----------------|-------------------|--|--|---|---|
| B                 | 2E             | 207               | Давление воды < 0,6 бар.   | -  | Проверьте, давление в отопительной системе должно составлять не менее 1 бар.  | Отрегулируйте рабочее давление.   |
| V                 | 2U             | 533               | Котёл или насос гидравлически подключены неправильно.                | Система управления котла распознала неправильное направление потока воды.  | Проверьте, не перепутаны ли подключения подающей и обратной линии.<br>Проверьте правильное направление потока насоса.                             | Правильно подключите подающую и обратную линии.<br>Обеспечьте правильное направление потока насоса.   |
| B                 | 2U             | 565               | Большая разница между температурами подающей и обратной линии > 40 К | Защита теплообменника из-за большой разницы температур.  | Проблемы с гидравликой.   | Проверьте гидравлику системы.   |
| V                 | 2U             | 575               | STB (предохранительный ограничитель температуры) подающей линии      | Фактическая температура подающей линии котла достигла температуры STB, равной 140 °С, и измеряется ток ионизации или открыты электромагнитные клапаны. | Проверьте поток воды.   | Обеспечьте достаточный поток.<br>Замените датчик котла/STB.<br>Замените запальный/контролирующий электрод.  |
| V                 | 3C             | 537               | Нет данных о частоте вращения.                                       | Нет сигнала частоты вращения вентилятора от автомата горения SAFe, хотя вентилятор должен работать.  | Проверьте обрыв, повреждение и правильное подключение проводов между SAFe и вентилятором.<br>Проверьте штекерные соединения на SAFe и вентиляторе | Обеспечьте правильное подключение. При необходимости замените провод.<br>Если напряжение подаётся, но вентилятор не включается, то замените вентилятор. |

Таб. 21 Индикация неисправностей

1) V = запирающая; B = блокирующая

| Вид <sup>1)</sup> | Дис-плейный код | Код неисправности | Причина                               | Описание                                    | Контроль/причина   | Действия  |
|-------------------|-----------------|-------------------|---------------------------------------|---|--|---|
| V                 | 3C              | 538               | Низкая частота вращения вентилятора.  | Фактическая частота вращения ниже заданной. | Загрязнение вентилятора.<br>Вентилятор неисправен.   | Очистите вентилятор.<br>Замените вентилятор.  |
| V                 | 3C              | 540               | Высокая частота вращения вентилятора. | Фактическая частота вращения выше заданной. | Проверьте обрыв, повреждение и правильное подключение провода сигнала PWM/SAFe.<br>Проверьте повреждения штекерных соединений.   | Обеспечьте правильное подключение. При необходимости замените провод.<br>Замените вентилятор. |
| V                 | 4A              | 520               | STB подающей линии.                   | Температура подающей линии достигла 100 °C. | Рост температуры в котле контролируется котловым датчиком и горелка своевременно выключается, поэтому это сообщение об ошибке не может появиться при нормальных условиях работы.<br><br>Неудачная гидравлическая схема установки с двумя котлами: котлы влияют друг на друга, например, через обратную или подающую линию. | Проверьте гидравлику.   |

Таб. 21 Индикация неисправностей

1) V = запирающая; B = блокирующая

| Вид <sup>1)</sup> | Дисплейный код | Код неисправности | Причина   | Описание  | Контроль/причина  | Действия   |
|-------------------|----------------|-------------------|---|---|---|--|
| V                 | 4U             | 521               | Большая разница на датчике котла между датчиками температуры 1 и 2. | Большая разница температур между температурным и датчиками 1 и 2 (отклонение > 5 K/2с). | Проверьте, горит ли кнопка «Reset» на SAFe.   | Нажмите «Reset» на SAFe.   |
|                   |                |                   |   |   | Проверьте, закрыт ли обратный клапан на загрузочном насосе бака-водонагревателя.              | Если обратный клапан открыт, то закройте его.  |
|                   |                |                   |   |   | Проверьте правильность подключения подающей и обратной линий.                                 | Если перепутаны подключения подающей и обратной линии, то подключите их правильно.                 |
|                   |                |                   |   |   | Проверьте загрязнение и повреждение штекерных соединений на датчике котла и SAFe.             | При необходимости очистите или замените штекерные соединения.                                      |
|                   |                |                   |   |   | Проверьте сопротивление датчика котла по таблице и осмотрите штекер на температурном датчике. | Если сопротивление отличается от табличных значений или если повреждён штекер, то замените датчик. |
|                   |                |                   |   |   | Проверьте напряжение на датчике котла по таблице.   | При отклонении от табличных значений замените SAFe.  |
| V                 | 4U             | 522               | Короткое замыкание датчика котла между датчиками температуры 1 и 2. | При проведении теста температурного датчика обнаружена ошибка.                          | Проверьте провода.  | Замените при повреждении.  |
|                   |                |                   |   |   | Проверьте штекерное соединение.   | При загрязнении очистите или замените.<br><br>Вставьте штекер, если он отошёл.                     |
|                   |                |                   |   |   | Проверьте по таблице характеристики датчика.  | При отклонениях от табличных значений замените датчик.   |
|                   |                |                   |   |   | Проверьте напряжение на датчике температуры по таблице.                                       | При отклонениях от табличных значений замените SAFe.   |

Таб. 21 Индикация неисправностей

1) V = запирающая; B = блокирующая



| Вид <sup>1)</sup> | Дисплейный код | Код неисправности | Причина                           | Описание  | Контроль/причина  | Действия  |
|-------------------|----------------|-------------------|-----------------------------------|---|---|---|
| V                 | 4Y             | 523               | Обрыв датчика температуры котла.  | Датчик котла выдаёт слишком низкую температуру (< -5 °C).                   | Проверьте провода.  | Замените при повреждении.   |
|                   |                |                   |                                   |   | Проверьте штекерное соединение.   | При загрязнении очистите или замените.<br>Замените при повреждении.<br>Вставьте штекер, если он отошёл. |
|                   |                |                   |                                   |   | Проверьте по таблице характеристики датчика.                                | При отклонениях от табличных значений замените датчик.  |
|                   |                |                   |                                   |   | Проверьте напряжение на датчике температуры по таблице (документация SAFe). | При отклонениях от табличных значений замените SAFe.  |
| V                 | 4U             | 524               | Короткое замыкание датчика котла. | Датчик котла выдаёт слишком высокую температуру (> 130 °C).                 | Проверьте провода.  | Замените при повреждении.   |
|                   |                |                   |                                   |   | Проверьте штекерное соединение.   | При загрязнении очистите или замените.<br>Замените при повреждении.<br>Вставьте штекер, если он отошёл. |
|                   |                |                   |                                   |   | Проверьте по таблице характеристики датчика.                                | При отклонениях от табличных значений замените датчик.  |
|                   |                |                   |                                   |   | Проверьте напряжение на датчике температуры по таблице (документация SAFe). | При отклонениях от табличных значений замените SAFe.  |
| V                 | 4A             | 575               | Срабатывание STB.                 | Температура подающей линии котла достигла максимально допустимого значения. | Сработал предохранительный ограничитель температуры.                        | Проверьте газовую арматуру.<br>(гаснет пламя после отключения управления?)                              |
| B                 | 5L             | 542               | Неполная связь с SAFe.            | MC10 выдаёт эту ошибку, если SAFe передаёт не все необходимые данные.       | Проверьте проводку между SAFe и MC10.                                       | Если соединения в порядке, то замените SAFe.  |

Таб. 21 Индикация неисправностей

1) V = запирающая; B = блокирующая

| Вид <sup>1)</sup> | Дисплейный код | Код неисправности | Причина  | Описание   | Контроль/причина   | Действия  |
|-------------------|----------------|-------------------|--|--|--|---|
| B                 | 5L             | 543               | Отсутствует связь с SAFe                                       | MC10 не получает данные от SAFe.                             | Проверьте, правильно ли вставлены штекеры проводов (шины и сетевого провода) между SAFe и MC10.  | Вставьте штекер, если он отошёл.  |
|                   |                |                   |  |  | Проверьте наличие напряжения 230 В на клеммах «Netz SAFe» на MC10.   | Если напряжение 230 В отсутствует, то замените MC10.  |
|                   |                |                   |  |  | Проверьте, не повреждены ли провода (шина и сетевой провод) между SAFe и MC10.   | Замените провод.  |
|                   |                |                   |  |  | Проверьте, горит ли зелёная сигнальная лампочка на SAFe.   | Если сигнальная лампочка не горит, то замените SAFe.  |
|                   |                |                   |  |  | Отсоедините провод шины между SAFe и MC10 и проверьте, переходит ли котёл в аварийный режим (работает с котловой температурой 60 °C).                          | Если котёл не включается, то замените SAFe.   |
|                   |                |                   |  |  | Заменой приборов проверьте, неисправен ли SAFe или MC10.   | Замените SAFe или MC10.   |
|                   |                |                   |  |  | Если SAFe остаётся тёмным, то подождите некоторое время, так как при холодном SAFe прибор может не включиться.   | Подождите максимум 30 минут и проверьте, горит ли зелёная лампочка на SAFe. Если не горит, то замените SAFe.        |
| B                 | 6L             | 515               | Исчез сигнал ионизации во время работы.                        | Во время работы горелки пропал сигнал ионизации.             | -  | Не предпринимайте никаких действий, SAFe пытается повторить пуск  |
| B                 | 6L             | 514               | Обрыв пламени в течение времени стабилизации.                  | Не распознаётся сигнал пламени во время стабилизации.        | -  | Не предпринимайте никаких действий, SAFe пытается повторить пуск.   |
| V                 | 6C             | 576               | Ионизационный ток во время предварительной продувки > 0.9 мкА. | Распознан сигнал пламени на стадии предварительной продувки. | Проверьте ионизационный электрод.<br><br>Обеспечьте отсутствие контакта электродов с металлическим волокном горелки.<br><br>Проверьте работу газовой арматуры. | Проверьте зазор ионизационного электрода.<br><br>Замените ионизационный электрод.<br><br>Замените газовую арматуру. |

Таб. 21 Индикация неисправностей

1) V = запирающая; B = блокирующая

| Вид <sup>1)</sup>   | Дисплейный код                    | Код неисправности | Причина                                       | Описание  | Контроль/причина   | Действия  |
|---|-----------------------------------|-------------------|---|---|--|---|
| B   | 6A                                | 577               | Отсутствует пламя в течение времени задержки. | В течение времени задержки ионизационный ток < 1,1 мкА. | Низкое подаваемое давление газа.   | При низком давлении свяжитесь с газоснабжающей организацией.  |
|   |                                   |                   |   |   | Регулятор давления газа не рассчитан на требуемый расход газа.   | Установите регулятор давления газа, рассчитанный на требуемый расход газа, при необходимости свяжитесь с газоснабжающей организацией. |
|   |                                   |                   |   |   | Недостаточное сечение газопровода (должно как минимум равняться сечению подающей трубы).   | Установите газопровод достаточного диаметра.  |
|   |                                   |                   |   |   | Воздух в газопроводе.  | Удалите воздух из газопровода.  |
|   |                                   |                   |   |   | Высокое противодавление в газовой системе из-за неудачного исполнения (много поворотов, маленькое сечение, большая длина, длинные горизонтальные участки). | Замените на газовую систему с правильными параметрами и исполнением.  |
|   |                                   |                   |   |   | Загрязнён запальный/ионизационный электрод.  | Очистите или замените ионизационный/запальный электрод.   |
|   |                                   |                   |   |   | Проверьте обрыв, повреждение и правильное подключение провода между SAFe и ионизационным электродом.   | Обеспечьте правильное подключение. При необходимости замените провод.   |
|   |                                   |                   |   |   | Проверьте расстояние между электродами и повреждение запального/ионизационного электрода.  | Выровняйте стержень горелки или электрод. Неисправный электрод замените.  |
|   |                                   |                   |   |   | Проверьте обрыв, повреждение и правильное подключение провода между запальным трансформатором и электродом.  | Обеспечьте правильное подключение. При необходимости замените провод.   |
|   |                                   |                   |   |   | Неисправен автомат горения SAFe.   | Замените SAFe.  |
| Неисправен запальный трансформатор (запальная искра отсутствует или появляется с запаздыванием, «жёсткий старт»). | Замените запальный трансформатор. |                   |   |   |  |   |

Таб. 21 Индикация неисправностей

1) V = запирающая; B = блокирующая

| Вид <sup>1)</sup>                       | Дисплейный код                              | Код неисправности | Причина   | Описание  | Контроль/причина  | Действия  |
|---|---|-------------------|---|---|---|---|
| V                                       | 6L  | 561               | 5 раз «Power up» (прерывание напряжения во время старта горелки).   | Автомат горелки выключался 5 раз во время старта горелки.   | Проверьте подачу напряжения 230 В к системе управления.   | Разблокируйте автомат горения.<br><br>Устраните проблемы с электропитанием.                     |
| B                                       | 7A  | 550               | Низкое напряжение.  | Низкое сетевое напряжение.  | Сетевое напряжение не должно быть ниже 195 В.   | Обеспечьте правильное электропитание.   |
| B                                       | 7A  | 551               | Прерывание подачи напряжения.   | Небольшой промежуток времени отсутствовало сетевое напряжение.  | Проверьте контакты подключения питающего провода.<br><br>Проверьте проводку и правильное подключение контактов сетевого штекера на MC10 и SAFe. | Устраните возможные ошибки с контактами.  |
| B                                       | 7P  | 549               | Разомкнута цепь защиты.   | Прерывание цепи защиты MC10, связывающей внешние компоненты.  | Проверьте протекание тока на компонентах.   | Замените неисправные компоненты.  |
| B                                       | 8L  | 534               | Отсутствует давление газа или подключен дополнительный ограничитель давления дымовых газов (давление > 7,5 мбар). | Отсутствует давление газа, хотя электромагнитный клапан 1 должен был открыться. Горелка выполняет последовательно три попытки старта, затем ждёт один час и снова пытается стартовать три раза. | Проверьте, открыт ли газовый кран.  | Возможно требуется замена газовой арматуры.   |
|   |   |                   |   |   | Проверьте, имеется ли давление газа.  | Измерьте давление газа.   |
|   |   |                   |   |   | Проверьте, включен ли ограничитель давления дымовых газов.  | Разблокируйте ограничитель давления дымовых газов.<br>Проверьте засорение тракта дымовых газов. |
|   |   |                   |   |   | Проверьте электрод.   | Возможно требуется замена электрода.  |
|   |   |                   |   |   | Проверьте запальный трансформатор.  | Возможно требуется замена запального трансформатора.  |
| Проверьте загрязнение газового фильтра. | Возможно требуется замена газового фильтра. |                   |   |   |   |   |

Таб. 21 Индикация неисправностей

1) V = запирающая; B = блокирующая

| Вид <sup>1)</sup> | Дисплейный код | Код неисправности        | Причина                                    | Описание  | Контроль/причина  | Действия   |
|-------------------|----------------|--------------------------|--|---|---|--|
| V                 | 8P             | 580                      | Электромагнитный клапан 1 негерметичен.    | Система контроля клапанов определила недопустимо высокую протечку в электромагнитном клапане 1. | Проверьте загрязнение газовой арматуры.<br><br>Имеется газовый фильтр.  | Замените газовую арматуру.   |
| V                 | 8U             | 581                      | Электромагнитный клапан 2 негерметичен.    | Система контроля клапанов определила недопустимо высокую протечку в электромагнитном клапане 2. | Проверьте загрязнение газовой арматуры.<br><br>Имеется газовый фильтр.  | Замените газовую арматуру.   |
| V                 | 9Y             | 500<br>501<br>502<br>503 | Неисправность внутреннего реле SAFe.       | Внутренняя ошибка электроники в SAFe.   | Нажмите кнопку «Reset» и проверьте, устранена ли ошибка.  | Если после «Reset» ошибка остаётся, то нужно заменить SAFe.  |
| V                 | CY             | 566                      | Температура обратной линии < -5 °C (обрыв) | Система управления получает нереальные значения от датчика обратной линии.                      | Проверьте соединительный провод SAFe с датчиком обратной линии.<br><br>Проверьте электрическое подключение соединительного провода к SAFe.<br><br>Проверьте по таблице сопротивление датчика температуры.<br><br>Проверьте по таблице напряжение на клеммах датчика температуры в SAFe. | При необходимости замените провод.<br><br>При необходимости устраните ошибки с контактами.<br><br>При необходимости замените датчик температуры.<br><br>Если сопротивление датчика правильное, но неправильное напряжение, то замените SAFe. |

Таб. 21 Индикация неисправностей

1) V = запирающая; B = блокирующая

| Вид <sup>1)</sup> | Дисплейный код | Код неисправности | Причина  | Описание   | Контроль/причина  | Действия   |
|-------------------|----------------|-------------------|--|--|---|--|
| V                 | CY             | 567               | Температура обратной линии<br><br>> 130 °C<br>(короткое замыкание) | Система управления получает нереальные значения от датчика обратной линии. | Проверьте соединительный провод SAFe с датчиком обратной линии.               | При необходимости замените провод.   |
|                   |                |                   |  |  | Проверьте электрическое подключение соединительного провода к SAFe.           | При необходимости устраните ошибки с контактами.                                     |
|                   |                |                   |  |  | Проверьте по таблице сопротивление датчика температуры.                       | При необходимости замените датчик температуры.                                       |
|                   |                |                   |  |  | Проверьте по таблице напряжение на клеммах датчика температуры в SAFe.        | Если сопротивление датчика правильное, но неправильное напряжение, то замените SAFe. |
| V                 | CO             | 568               | Неисправность датчика давления воды (обрыв провода).               | Обрыв датчика давления воды (напряжение > 3,5 В).                          | Проверьте провод датчика давления воды.<br><br>Проверьте датчик давления воды | Устраните обрыв.<br><br>Замените датчик давления воды                                |
| V                 | CO             | 569               | Неисправность датчика давления воды (короткое замыкание).          | Короткое замыкание датчика давления воды (напряжение < 0,5 В).             | Проверьте провод датчика давления воды.<br><br>Проверьте датчик давления воды | Устраните короткое замыкание.<br><br>Замените датчик давления воды                   |
| V                 | CY             | 573               | Температура подающей линии<br><br>< -5 °C<br>(обрыв)               | Система управления получает нереальные значения от датчика подающей линии. | Проверьте соединительный провод SAFe с датчиком подающей линии.               | При необходимости замените провод.   |
|                   |                |                   |  |  | Проверьте электрическое подключение соединительного провода к SAFe.           | Устраните возможные ошибки с контактами.   |
|                   |                |                   |  |  | Проверьте по таблице сопротивление датчика температуры.                       | При необходимости замените датчик температуры.                                       |
|                   |                |                   |  |  | Проверьте по таблице напряжение на клеммах датчика температуры в SAFe.        | Если сопротивление датчика правильное, но неправильное напряжение, то замените SAFe. |

Таб. 21 Индикация неисправностей

1) V = запирающая; B = блокирующая

| Вид <sup>1)</sup> | Дисплейный код | Код неисправности | Причина   | Описание   | Контроль/причина   | Действия   |
|-------------------|----------------|-------------------|---|--|--|--|
| V                 | CY             | 574               | Температура подающей линии > 130 °C (короткое замыкание)  | Система управления получает нереальные значения от датчика подающей линии.   | Проверьте соединительный провод SAFe с датчиком подающей линии.        | При необходимости замените провод.   |
|                   |                |                   |   |  | Проверьте электрическое подключение соединительного провода к SAFe.    | Устраните возможные ошибки с контактами.   |
|                   |                |                   |   |  | Проверьте по таблице сопротивление датчика температуры.                | При необходимости замените датчик температуры.                                       |
|                   |                |                   |   |  | Проверьте по таблице напряжение на клеммах датчика температуры в SAFe. | Если сопротивление датчика правильное, но неправильное напряжение, то замените SAFe. |
| V                 | LP             | 570               | Слишком много разблокировок через интерфейс.<br><br>Внимание: эту ошибку можно разблокировать только кнопкой на SAFe. | В течение определённого времени было принято слишком много разблокировок через интерфейс.  | Имеющиеся неисправности только разблокируются, но не устраняются.      | Найдите и устраните причину неисправности, приведшей к блокировке.                   |
|                   |                |                   |   |  | Неправильная работа BC10.  | Замените BC10.   |
|                   |                |                   |   |  | Неправильная работа SAFe.  | Замените SAFe.   |
| V                 | LL             | 571               | Слишком много повторных стартов несмотря на разблокировку.  | Произошли один за другим 15 стартов. Это значит, после разблокировки в системе оставалась та же проблема.<br><br>Внимание: эту ошибку можно разблокировать только кнопкой на SAFe. | Имеющиеся неисправности только разблокируются, но не устраняются.      | Найдите и устраните причину неисправности, приведшей к блокировке.                   |

Таб. 21 Индикация неисправностей

1) V = запирающая; B = блокирующая

| Вид <sup>1)</sup> | Дисплейный код | Код неисправности | Причина                                       | Описание   | Контроль/причина  | Действия  |
|-------------------|----------------|-------------------|---|--|---|---|
| V                 | EE             | 601               | Измерение датчика температуры подающей линии. | Проведённые одно за другим измерения датчика температуры подающей линии сильно отличаются друг от друга. | Проверьте провод датчика котла.                             | Замените при повреждении.<br><br>При загрязнении очистите или замените. |
|                   |                |                   |   |  | Проверьте штекерное соединение.                             | Вставьте штекер, если он отошёл.  |
|                   |                |                   |   |  | Проверьте по таблице характеристики датчика.                | При отклонениях от табличных значений замените датчик.                  |
|                   |                |                   |   |  | Проверьте напряжение на датчике температуры по таблице.     | При отклонениях от табличных значений замените SAFe.                    |
| V                 | EE             | 612               | Измерение датчика обратной линии.             | Проведённые друг за другом измерения датчика температуры обратной линии сильно отличаются друг от друга. | Проверьте провод датчика котла.                             | Замените при повреждении.<br><br>При загрязнении очистите или замените. |
|                   |                |                   |   |  | Проверьте штекерное соединение.                             | Вставьте штекер, если он отошёл.  |
|                   |                |                   |   |  | Проверьте по таблице характеристики датчика.                | При отклонениях от табличных значений замените датчик.                  |
|                   |                |                   |   |  | Проверьте напряжение на датчике температуры по таблице.     | При отклонениях от табличных значений замените SAFe.                    |
| V                 | EE             | 613               | Измерение датчика температуры подающей линии. | Проведённые одно за другим измерения датчика температуры подающей линии сильно отличаются друг от друга. | Проверьте сопротивление датчика температуры подающей линии. | При отклонениях замените датчик температуры подающей линии.             |

Таб. 21 Индикация неисправностей

1) V = запирающая; B = блокирующая



# 11 Приложение

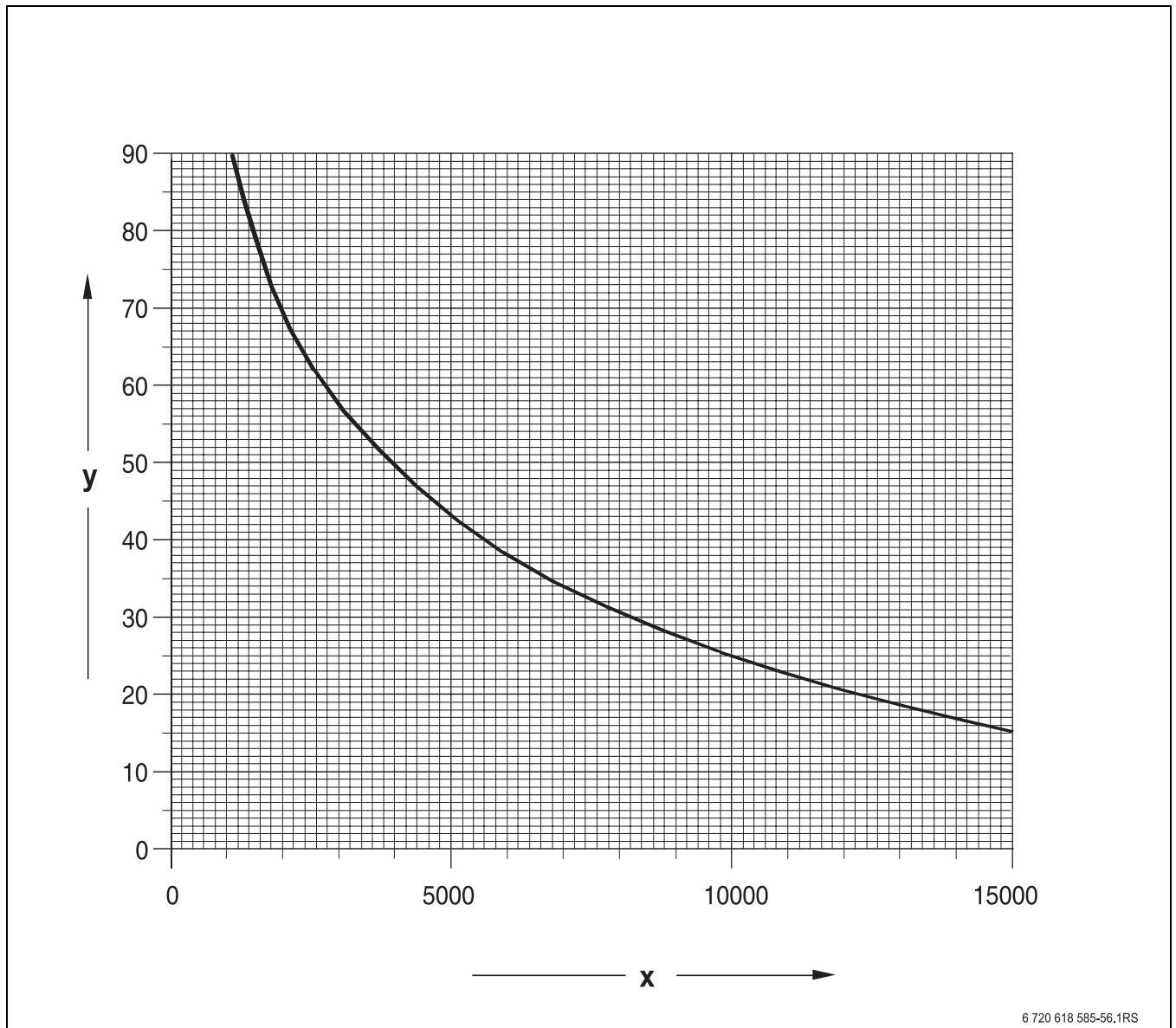
## 11.1 Характеристики датчиков



**ОПАСНО:** опасность для жизни из-за поражения электрическим током.

► Перед каждым измерением нужно обесточить установку.

Проверяемые температуры (комнатная, подающей линии, наружная и дымовых газов) всегда измеряйте вблизи от соответствующих датчиков. Характеристики представляют собой средние значения и поэтому применимы с определённой погрешностью. Измерьте сопротивление на концах проводов.



6 720 618 585-56.1RS

Рис. 65 Характеристики датчиков: датчик котла

**x** Сопротивление, Ω  
**y** Температура, °C



В качестве датчика котла применяются два однотипных (сдвоенных) датчика, встроенных в корпус.



Все датчики температуры на GB402 имеют одинаковые характеристики.

## 11.2 Гидравлическое сопротивление

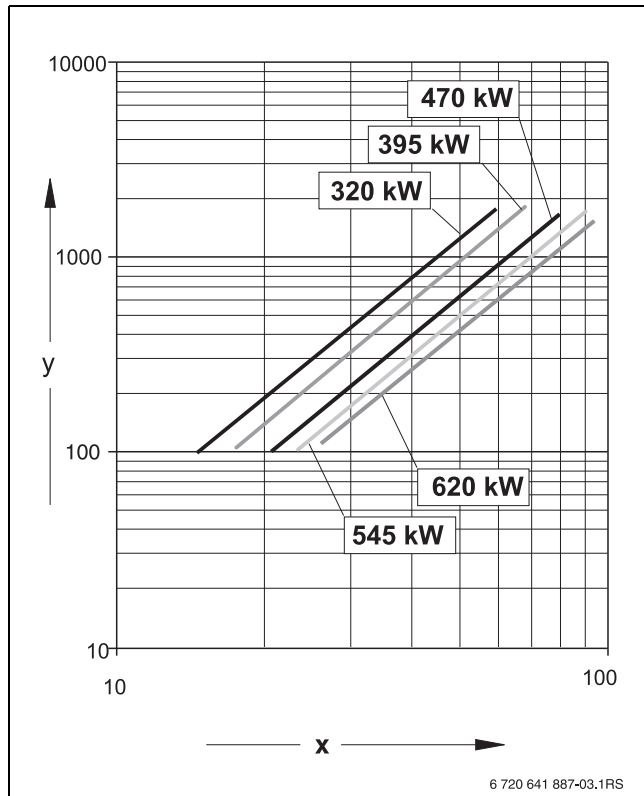


Рис. 66 Гидравлическое сопротивление греющего контура

- x** Расход ( м<sup>3</sup>/ч)  
**y** Потери давления в греющем контуре (мбар)

## 11.3 Схема соединений MC10



**УВЕДОМЛЕНИЕ:** возможно повреждение оборудования из-за неправильного электромонтажа!

- ▶ Предусмотрите стационарное подключение к сети (без штекера с заземляющим контактом).
- ▶ При подключении к сети соблюдайте соответствие фаз.
- ▶ Все подключения, установку предохранителей, главного выключателя, аварийного выключателя и все защитные мероприятия выполняйте в соответствии с местными требованиями.



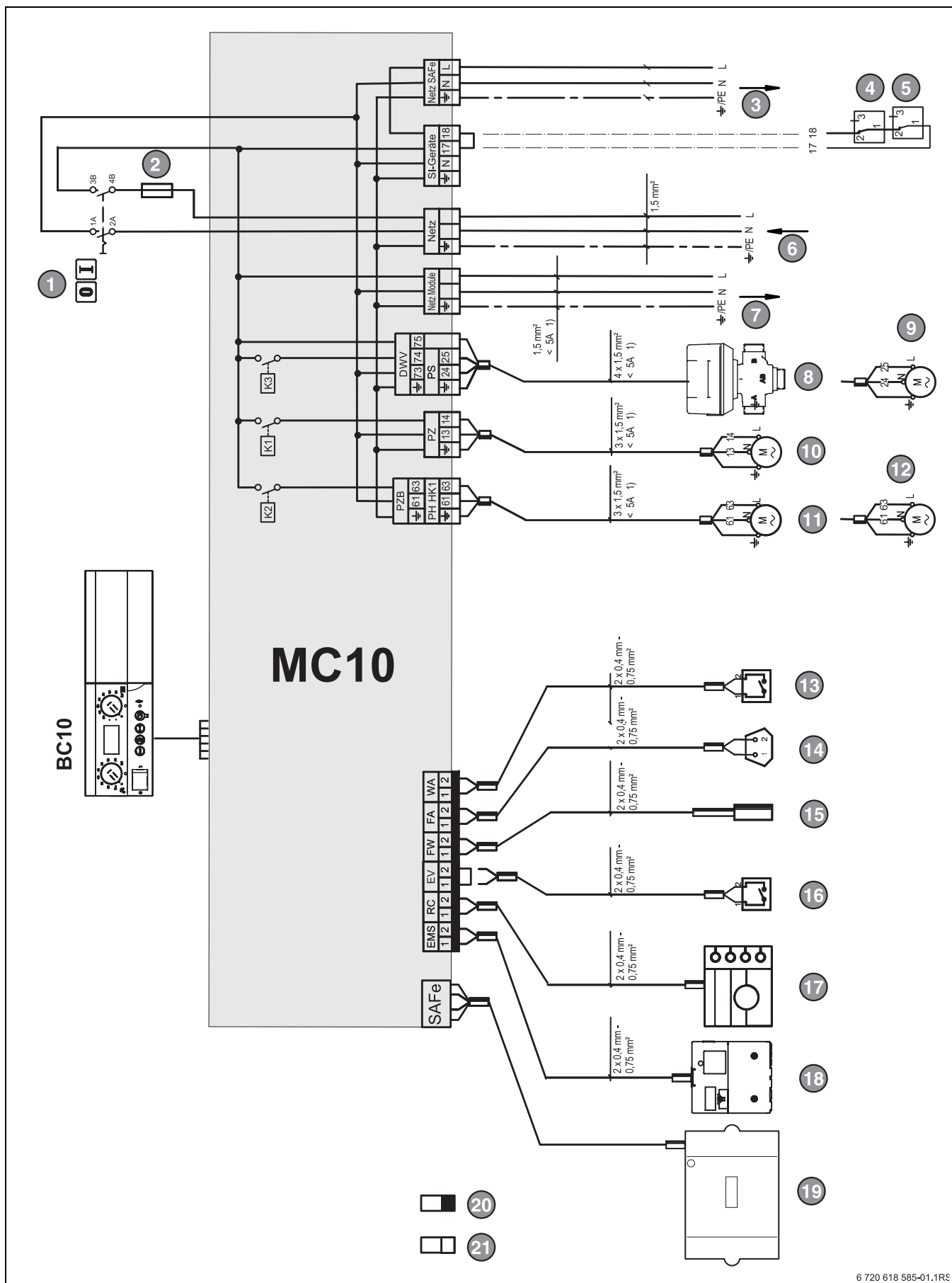
**ОПАСНО:** опасно для жизни из-за поражения электрическим током.

- ▶ Защитный жёлто-зелёный провод нельзя использовать в качестве провода цепи управления.



**УВЕДОМЛЕНИЕ:** возможны нарушения в работе из-за сбоев в подаче напряжения!

- ▶ При подключении внешних компонентов к системе управления MC10 следите, чтобы их суммарный потребляемый ток не превышал 5 А.



6 720 618 585-01.1.RC

Рис. 67 Схема соединений MC10

1) Общий ток всех подключенных потребителей не должен превышать 5 А.

## Экспликация рис. 67:

- 1 Пусковой выключатель
- 2 Предохранитель, 10 АF
- 3 Сетевое питание автомата горелки SAFe, 230 В/50 Гц
- 4 Компонент безопасности 1
- 5 Компонент безопасности 2
- 6 Сетевой вход
- 7 Сетевое питание функциональных модулей, 230 В/50 Гц
- 8 DWV 3-ходовой клапан  
клемма 73-синяя  
клемма 74-чёрная  
клемма 75-коричневая
- 9 PS - загрузочный насос бака-водонагревателя
- 10 PZ - циркуляционный насос
- 11 PZB - бустерный насос
- 12 PH-НК1 - насос отопительного контура
- 13 WA - запрос тепла (внешний)
- 14 FA - датчик наружной температуры
- 15 FW - датчик температуры горячей воды
- 16 EV - внешняя блокировка(удалить перемычку при подключении)
- 17 RC - комнатный регулятор
- 18 EMS - шина EMS, соединение с функциональными модулями
- 19 SAFe - шина SAFe, соединение с автоматами горения
- 20 Низкое напряжение
- 21 Управляющее напряжение 230 В~

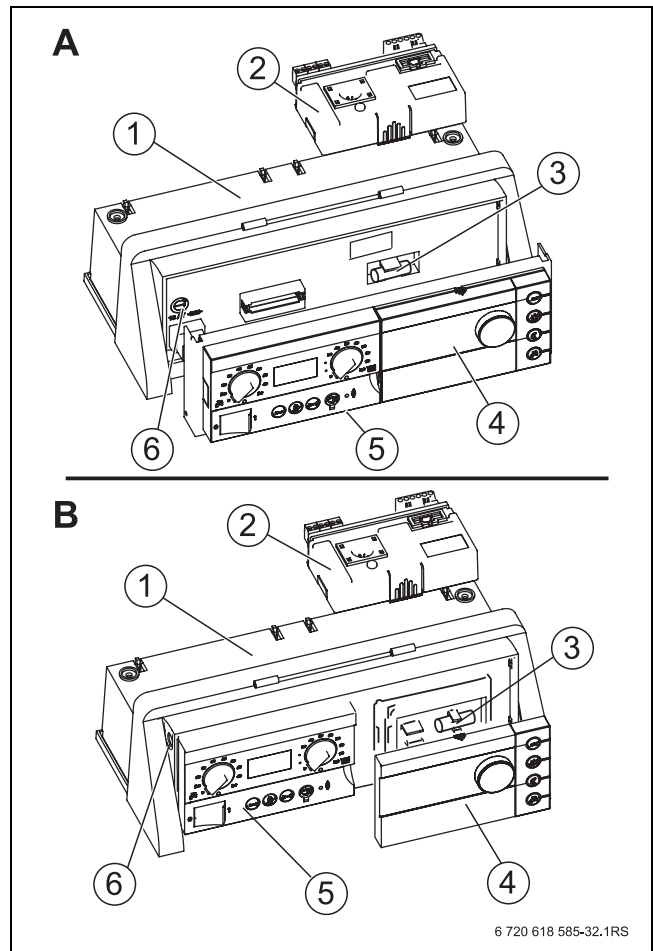
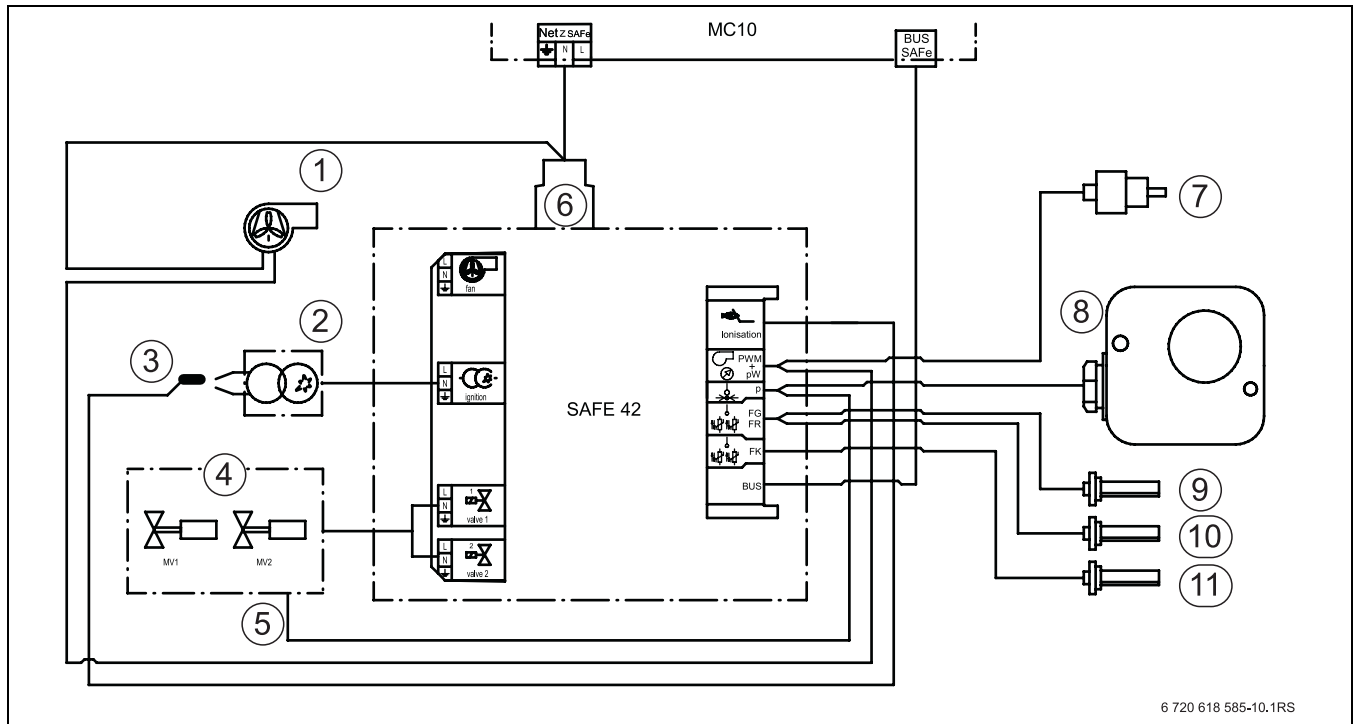


Рис. 68 Варианты поставки BC10

- A** Предохранитель в MC10
- B** Предохранитель в главном регуляторе BC10
- 1 Logamatic MC10
- 2 Функциональные модули xM10
- 3 Запасной предохранитель 10 АF
- 4 Пульт управления RC35 или заглушка
- 5 Главный регулятор BC10
- 6 Предохранитель прибора 10 АF

### 11.4 Схема соединений SAFE



6 720 618 585-10.1RS

Рис. 69 Схема соединений SAFE

- 1 Вентилятор (сигнал PWM)
- 2 Запальный трансформатор
- 3 Ионизация
- 4 Газовый электромагнитный клапан (MV1/MV2)
- 5 Реле давления газа
- 6 Сетевой вход
- 7 Датчик давления воды
- 8 Реле контроля давления дымовых газов
- 9 Датчик температуры подающей линии
- 10 Датчик температуры обратной линии
- 11 Датчик котла

## Алфавитный указатель

|   |    |  |    |
|---|----|--|----|
| <b>А</b>  |    | <b>У</b>                               |    |
| Авария.....   | 41 | Указания по технике безопасности ..... | 4  |
| <b>В</b>  |    | Упаковка .....                         | 9  |
| Вид тока.....   | 11 | <b>Э</b>                               |    |
| Влажная чистка .....                                  | 50 | Электрод.....                          | 50 |
| Выравнивание .....                                    | 18 | Элементы управления BC10 .....         | 7  |
| <b>Д</b>  |    |  |    |
| Демонтаж горелки .....                                | 47 |  |    |
| <b>З</b>  |    |  |    |
| Заморозки.....  | 17 |  |    |
| <b>К</b>  |    |  |    |
| Категория газа .....                                  | 11 |  |    |
| Конструкция .....                                     | 11 |  |    |
| Крышка люка для чистки.....                           | 47 |  |    |
| <b>Н</b>  |    |  |    |
| Нормы.....  | 13 |  |    |
| <b>О</b>  |    |  |    |
| Обгорание .....                                       | 50 |  |    |
| Описание оборудования.....                            | 7  |  |    |
| <b>П</b>  |    |  |    |
| Подключение подачи топлива.....                       | 28 |  |    |
| Помещение для установки котла.....                    | 17 |  |    |
| Правила.....  | 13 |  |    |
| Предписания.....                                      | 13 |  |    |
| Проверка герметичности, газ .....                     | 54 |  |    |
| Протоколы осмотра и технического<br>обслуживания..... | 56 |  |    |
| Пульт управления RC35 .....                           | 54 |  |    |
| <b>Р</b>  |    |  |    |
| Рабочее давление, максимальное .....                  | 11 |  |    |
| Расстояния от стен .....                              | 17 |  |    |
| <b>С</b>  |    |  |    |
| Скребок для чистки.....                               | 49 |  |    |
| Сухая чистка .....                                    | 49 |  |    |
| <b>Т</b>  |    |  |    |
| Температура подающей линии, максимальная...           | 11 |  |    |
| Ток ионизации .....                                   | 54 |  |    |
| Топливо .....   | 11 |  |    |
| Транспортировка .....                                 | 15 |  |    |
| Трёхходовой клапан .....                              | 26 |  |    |



**Для записей**

## **Россия**

ООО «Будерус Отопительная Техника»

115201 Москва, ул. Котляковская, 3  
Телефон (495) 510-33-10  
Факс (495) 510-33-11

198095 Санкт-Петербург, ул. Швецова, 41, корп. 15  
Телефон (812) 449-17-50  
Факс (812) 449-17-51

420087 Казань, ул. Родина, 7  
Телефон (843) 275-80-83  
Факс (843) 275-80-84

630015 Новосибирск, ул. Гоголя, 224  
Телефон/Факс (383) 279-31-48

620050 Екатеринбург, ул. Монтажников, 4  
Телефон (343) 373-48-11  
Факс (343) 373-48-12

443030 Самара, ул. Мечникова, д.1, офис 327  
Телефон/Факс (846) 336-06-08

350001 Краснодар, ул. Вишняковой, 1, офис 13  
Телефон/Факс (861) 200 17 90, (861) 266 84 18

344065, Ростов-на-Дону, ул. 50-летия Ростсельмаша, 1/52, офис 518  
Телефон/факс: (863) 203-71-55

603122, Нижний Новгород, ул. Кузнечихинская, 100  
Телефон/факс: (831) 417-62-87

450049 Уфа, ул. Самаркандская 1/4  
Телефон/Факс (347) 292-92-18

394007 Воронеж, ул. Старых большевиков, 53А  
Телефон/Факс (4732) 266-273

400131 Волгоград, ул. Мира, офис 410  
Телефон/Факс (8442) 492-324

680023 Хабаровск, ул. Флегонтова, 24  
Телефон/Факс (4212) 307-627

300041 Тула, ул. Фрунзе, 3  
Телефон/Факс (4872) 252-310

[www.bosch-buderus.ru](http://www.bosch-buderus.ru)  
[info@bosch-buderus.ru](mailto:info@bosch-buderus.ru)

## **Qazaqstan**

Bosch Thermotechnik GmbH  
Sophienstrasse 30-32  
D-35576 Wetzlar  
[www.buderus.com](http://www.buderus.com)

# **Buderus**