

ТВЁРДОТОПЛИВНЫЙ КОТЁЛ



FB2 20
FB2 25
FB2 32
FB2 40



Содержание

1	Пояснения условных обозначений и правила техники безопасности	2
1.1	Пояснения условных обозначений	2
1.2	Правила техники безопасности	2
2	Информация об оборудовании	4
2.1	Применение по назначению	4
2.2	Нормы, инструкции и правила	4
2.3	Описание оборудования	4
2.4	Заводская табличка	5
2.5	Технические данные	6
3	Общие рекомендации по топливу	6
4	Пуск котла и эксплуатация	7
4.1	Рекомендации по эксплуатации	7
4.2	Правила безопасности при пуске в эксплуатацию	7
4.3	Проверка рабочего давления, долив воды и удаление воздуха	7
4.3.1	Проверка рабочего давления	7
4.3.2	Долив воды и удаление воздуха из отопительной системы	8
4.4	Настройка регулятора горения	8
4.5	Приточный воздух	9
4.6	Растапливание котла	9
4.7	Энергопотребление	10
4.8	Дозагрузка топлива	10
4.9	Постоянный режим отопления (котел работает всю ночь)	11
4.10	Прекращение топки котла	11
4.11	Действия в аварийной ситуации	11
5	Чистка и техническое обслуживание	12
5.1	Чистка котла	12
5.1.1	Чистка газоотводящих каналов и топочной камеры	12
5.1.2	Чистка зольной камеры	13
5.1.3	Чистка коллектора дымовых газов	13
5.1.4	Проверка рабочего давления	13
6	Охрана окружающей среды/утилизация	13
7	Устранение неисправностей	14
	Алфавитный указатель	15

1 Пояснения условных обозначений и правила техники безопасности

1.1 Пояснения условных обозначений

Предупреждения



Предупреждения обозначены в тексте восклицательным знаком в треугольнике на сером фоне.



При опасности удара электрическим током вместо восклицательного знака в треугольнике стоит молния.

Выделенные слова в начале предупреждения обозначают вид и степень тяжести последствий, наступающих в случае непринятия мер безопасности.

- **УВЕДОМЛЕНИЕ** означает, что возможно повреждение оборудования.
- **ВНИМАНИЕ** означает, что возможны травмы легкой и средней степени тяжести.
- **ОСТОРОЖНО** означает, что возможны тяжелые травмы.
- **ОПАСНО** означает, что возможны травмы с угрозой для жизни.

Важная информация



Важная информация без каких-либо опасностей для человека и оборудования обозначается приведенным здесь знаком. Она выделяется горизонтальными линиями над текстом и под ним.

Другие знаки

Знак	Значение
▶	Действие
→	Ссылка на другое место в инструкции или на другую документацию
•	Перечисление/список
–	Перечисление/список (2-ой уровень)

Таб. 1

1.2 Правила техники безопасности

Общие правила техники безопасности

Несоблюдение правил безопасной эксплуатации может привести к тяжёлым травмам вплоть до смертельного исхода, а также к повреждению оборудования и загрязнению окружающей среды.

- ▶ Монтаж, подсоединение к дымовой трубе, первый пуск в эксплуатацию, техническое обслуживание и ремонт должны выполнять только сотрудники специализированного предприятия.
- ▶ Котёл должны принять местные органы надзора.
- ▶ Проводите чистку в зависимости от интенсивности использования. Соблюдайте периодичность чистки, приведённую в главе "Чистка".
- ▶ Проводите техническое обслуживание не реже одного раза в год. При этом необходимо проверить исправную работу всей отопительной системы. Сразу же устраняйте выявленные недостатки. Запрещается эксплуатировать котел, если неисправность не устранена.

- ▶ Внимательно прочитайте правила техники безопасности перед пуском в эксплуатацию.

Возможны тяжёлые последствия при несоблюдении правил собственной безопасности в аварийных случаях, например, во время пожара

- ▶ Никогда не подвергайте свою жизнь опасности. Собственная безопасность - прежде всего.

Повреждения из-за ошибок в управлении

Ошибки в управлении могут привести к травмам персонала и/или к повреждению оборудования.

- ▶ Обеспечьте доступ к котлу только тех лиц, которые умеют им правильно пользоваться.
- ▶ Монтаж, пуск в эксплуатацию, техническое обслуживание и ремонт должны выполнять только сотрудники специализированного предприятия.

Монтаж, эксплуатация

- ▶ Монтаж оборудования должно производить только уполномоченное специализированное предприятие.
- ▶ Не допускается изменять элементы системы отвода дымовых газов.
- ▶ Не эксплуатируйте котёл без достаточного количества воды.
- ▶ Во время работы отопительной системы держите закрытыми все отверстия котла (двери, смотровые люки, загрузочные отверстия).
- ▶ Используйте только разрешённое топливо, указанное на заводской табличке.
- ▶ Не закрывайте и не уменьшайте отверстия приточной и вытяжной вентиляции в дверях, окнах и стенах.

Угроза для жизни из-за удара электрическим током

- ▶ Подключение к электросети должны выполнять только специалисты-электрики. Соблюдайте схему соединений.
- ▶ Перед монтажом отключите подачу напряжения на всех фазах. Обеспечьте защиту от случайного включения.
- ▶ Этот котёл нельзя устанавливать во влажных помещениях.

Контрольные осмотры/техническое обслуживание

- ▶ Рекомендация для потребителя: заключите договор о проведении технического обслуживания и контрольных осмотров с уполномоченным специализированным предприятием и ежегодно проводите техническое обслуживание котла.
- ▶ Потребитель несёт ответственность за экологическую безопасность отопительной системы (федеральный закон об охране окружающей среды).
- ▶ Выполняйте правила техники безопасности, приведённые в главе "Техническое обслуживание и чистка".

Оригинальные запчасти

Изготовитель не несёт ответственности за повреждения, возникшие в результате применения запасных частей, поставленных не изготовителем.

- ▶ Применяйте только оригинальные запчасти и дополнительное оборудование от изготовителя.

Опасность отравления

- ▶ Недостаточный приток свежего воздуха в помещение может привести к опасным отравлениям дымовыми газами.
- ▶ Следите за тем, чтобы вентиляционные отверстия для притока и вытяжки воздуха не были уменьшены в сечении или перекрыты.
- ▶ Запрещается эксплуатировать котёл, если неисправность не устранена.
- ▶ При утечке дымовых газов в помещение, где установлено оборудование, проветрите его, покиньте помещение и при

необходимости вызовите пожарную команду.

- ▶ Сообщите в письменном виде в эксплуатационную службу о недостатке и об опасности.

Опасность ожога/ошпаривания

Горячие поверхности котла, системы отвода дымовых газов и трубопроводов, выходящие топочные и дымовые газы, а также горячая вода, вытекающая из предохранительных устройств могут стать причиной ожогов и ошпаривания.

- ▶ Дотрагивайтесь до горячих поверхностей только в защитных перчатках.
- ▶ Осторожно открывайте двери котла.
- ▶ Перед выполнением любых работ с котлом дайте котлу остыть.
- ▶ Не оставляйте детей без присмотра вблизи от горячего котла.

Опасность повреждения оборудования из-за отклонений от минимального разрежения в дымовой трубе

При большом разрежении в дымовой трубе возрастают выбросы вредных веществ, из-за чего возрастает нагрузка на котёл, и возможно его повреждение.

- ▶ Подключение отвода дымовых газов и дымовая труба должны соответствовать действующим нормам и правилам.
- ▶ Обеспечьте поддержание минимального разрежения в дымовой трубе.
- ▶ Поручите специалистам проверить наличие минимального разрежения в дымовой трубе.

Взрывоопасные и легковоспламеняющиеся материалы

- ▶ Запрещается хранить легковоспламеняющиеся материалы или жидкости вблизи котла.
- ▶ Соблюдайте минимальные расстояния до горючих материалов.

Воздух для горения / воздух в помещении

- ▶ Воздух для горения не должен содержать агрессивные вещества (например, галогеносодержащие углеводороды, соединения хлора или фтора). Это позволит предотвратить коррозию.

Опасность повреждения оборудования высоким давлением

Во избежание повреждений котла от высокого давления необходимо устанавливать предохранительный клапан или группу безопасности.

Предохранительный клапан или группу безопасности необходимо устанавливать на патрубках присоединённых к трубопроводу подачи без промежуточных запорных органов.

Осторожно!

- ▶ Опасность повреждения оборудования из-за отсутствия предохранительного клапана и его неправильного подключения.
- ▶ Если отсутствует предохранительный клапан либо он установлен не верно могут быть повреждены регулирующие устройства, приборы контроля температуры и давления и котловой блок.

При отсутствии, не использовании предохранительного теплообменника либо при отсутствии циркуляции теплоносителя необходимо обезопасить котел устройствами обеспечивающие надежный отвод избыточного тепла без использования дополнительной энергии. Эта мера препятствует нагреву теплоносителя до температуры выше допустимого значения 100 °С.

Осторожно!

- ▶ Опасность повреждения оборудования из-за нагрева теплоносителя выше 100 °С с выходом из строя регулирующих устройств, приборов контроля температуры, давления и котлового блока.
- ▶ Никогда не перекрывайте предохранительные клапаны.
- ▶ Никогда не перекрывайте отопительный контур.
- ▶ Никогда не перекрывайте контур охлаждающей воды.

2 Информация об оборудовании

Эта инструкция содержит важную информацию о правильной и безопасной эксплуатации котла.

2.1 Применение по назначению

Твёрдотопливный котёл FB2.. - это котёл, вырабатывающий тепло от сжигания кокса, предназначен для нагрева воды, используемой для отопления и горячего водоснабжения коттеджей и многоквартирных домов (другое топливо см. главу 3, стр. 6). Для правильного применения котла учитывайте его параметры, приведенные на заводской табличке и в технических характеристиках.

Для соблюдения указанных на табличке предельных температур должно быть установлено соответствующее контрольное устройство.

Установка котла в жилых помещениях и прихожих не разрешается.

Далее в инструкции твёрдотопливный котёл будет для краткости называться котлом.

Котёл должен применяться только для нагрева воды в системе отопления и горячего водоснабжения (без отбора воды из контура котла). Дальнейшие сведения о правильном применении приведены в главе 4.1, стр. 7 и главе 2.3, стр. 4.

2.2 Нормы, инструкции и правила



Соблюдайте национальные нормы и правила при эксплуатации котла!

2.3 Описание оборудования

FB2.. - это твердотопливный котёл, вырабатывающий тепло от сжигания кокса.

Другие разрешённые виды топлива см. в главе 3 на стр. 6.

Основные части котла:

- Рычаг дымовой заслонки [1]
- Загрузочная дверца [2]
- Регулировка подачи вторичного воздуха со смотровым отверстием [3]
- Зольная дверца [4]
- Термоманометр [5]
- Регулятор горения [6]
- Воздушная заслонка [7]

Загрузочная дверца [2] предназначена для заполнения топочной камеры топливом.

Топочная камера передаёт производимое тепло воде, циркулирующей в системе отопления.

Регулятор горения [6] связан цепью с воздушной заслонкой [7]. Он регулирует подачу воздуха в котёл. Чем горячее котёл, тем больше закрывается воздушная заслонка, чтобы не было превышения заданной температуры котловой воды.

За зольной дверцей [4] находится зольный ящик.

Котёл теплоизолирован и покрыт облицовкой, которые в значительной мере препятствуют потерям тепла с излучением и остыванию котла в режиме ожидания.

Термоманометр показывает температуру в котле и давление воды.



Котёл всасывает воздух, необходимый для горения, из окружающей среды. Котёл можно устанавливать и эксплуатировать только в помещениях с постоянным притоком воздуха необходимого для безопасной эксплуатации.

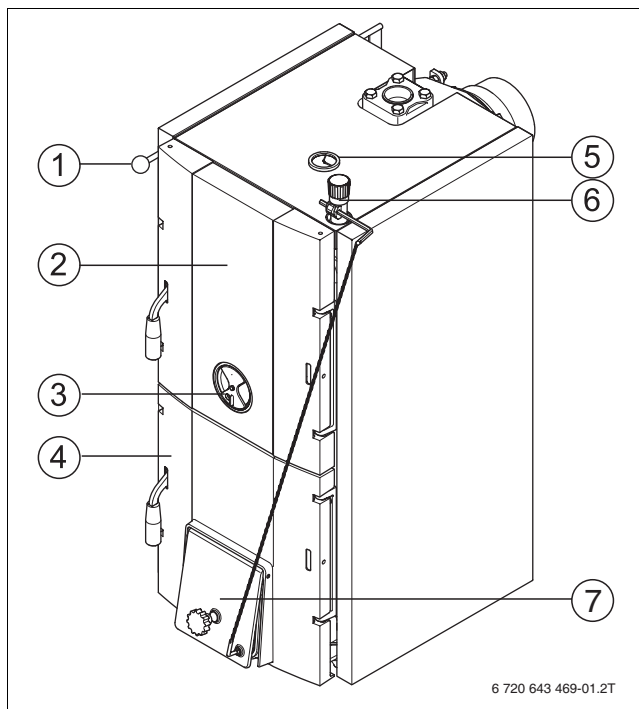


Рис. 1 Общий вид котла

Дымовая заслонка

Дымовую заслонку открывают при розжиге холодного котла или при недостаточной тяге в дымовой трубе (→ верхний рис. 2). Благодаря этому горячие дымовые газы быстрее выходят в дымовую трубу, что создаёт в ней лучшую тягу.

В нормальном режиме и при достаточной тяге в дымовой трубе заслонка должна быть частично закрыта (→ нижний рис. 2). Таким образом возникают меньшие потери при остывании через дымовую трубу.

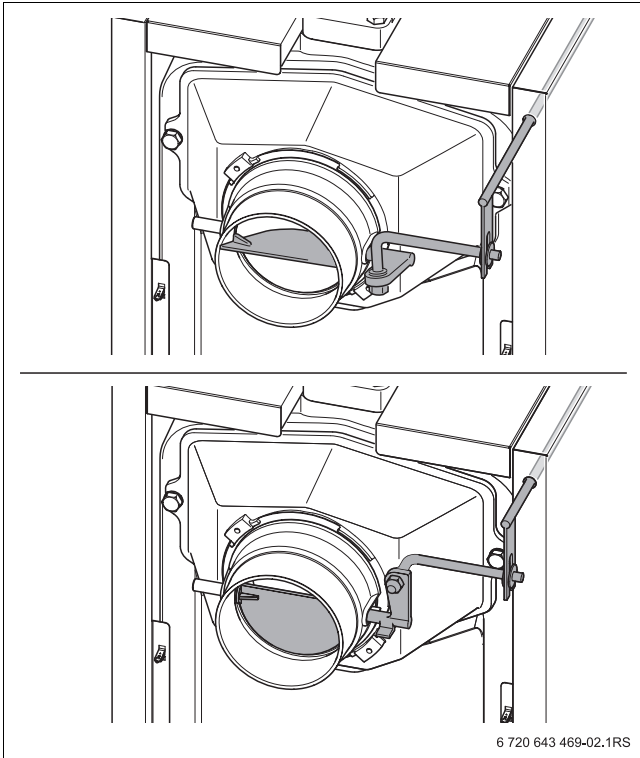


Рис. 2 Дымовая заслонка (вверху открыта; внизу закрыта)

2.4 Заводская табличка

Заводская табличка находится на правой стороне котла.

На ней приведены серийный номер, технические характеристики и сведения о допуске.

2.5 Технические данные

	Единицы измерения	Типоразмер котла			
		FB2 20	FB2 25	FB2 32	FB2 40
Класс котла по EN 303-5	-	1			
Количество секций	-	4	5	6	7
Объем воды	л	27	31	35	39
Объем топочной камеры	л	25,5	34	42,5	51
КПД	%	от 72 до 78			
Температура котловой воды	°С	от 65 до 90			
Минимальная температура обратной линии	°С	65			
Температура дымовых газов при номинальной мощности	°С	250 – 300			
Весовой поток дымовых газов (при номинальной мощности), около	г/с	17,7	23,0	28,3	31,8
Необходимое разрежение в дымовой трубе при номинальной мощности	Па	20	22	23	28
Допустимое рабочее давление	бар	4			
Максимальное испытательное давление	бар	8			
Топливо: кокс					
Теплопроизводительность при сжигании кокса (номинальная мощность)	кВт	20	25	32	40
Расход топлива при номинальной мощности, около	кг/ч	3,9	5,1	6,2	6,9
Продолжительность горения при номинальной мощности, около	ч	4			
Топливо: каменный уголь					
Теплопроизводительность при сжигании каменного угля (номинальная мощность)	кВт	18	27	30	35
Расход топлива при номинальной мощности, около	кг/ч	1,9/3,6	2,3/4,6	2,6/5,2	3,2/6,4
Продолжительность горения при номинальной мощности, около	ч	4			
Топливо: дрова с теплотворной способностью 13 МДж/кг и влажностью не более 20 %					
Теплопроизводительность при номинальной мощности	кВт	16	23	27	30
Расход топлива при номинальной мощности, около	кг/ч	2,6/5,3	3,5/7,1	4,3/8,5	4,9/9,8
Продолжительность горения при номинальной мощности, около	ч	2			
Максимальная длина поленьев (диаметр 150 мм)	мм	270	370	470	570


Таб. 2 Технические данные

3 Общие рекомендации по топливу

Основным топливом для котла является кокс – сорт орех 1 (20 – 40 мм).

Разрешаются также следующие виды топлива (пониженная мощность и более короткие интервалы проведения техобслуживания):


- каменный уголь и кокс сорта орех 2 (10 – 20 мм)
- куски каменного угля и кокс (40 – 100 мм)
- дрова



ОПАСНО: опасность для жизни при утечке окиси углерода (СО)!

Котёл не пригоден для сжигания бурого угля. При сжигании бурого угля происходит зашламовывание котла и возможен выход СО.

▶ Не сжигайте бурый уголь в котле.



ОПАСНО: возможно причинение вреда здоровью и/или повреждение оборудования из-за использования другого или непригодного топлива! При использовании непригодного топлива могут выделяться вещества, вредные для здоровья и/или для отопительной системы.

▶ Не используйте в качестве топлива пластмассы, бытовые отходы, химически обработанную древесину, макулатуру, древесную щепу, отходы коры и ДСП, пеллеты и пылевидные вещества.

Температура дымовых газов при нормальном режиме работы составляет 250 – 300 °С.

Эти значения могут быть выше в зависимости от местных условий, используемого топлива (дрова или уголь) и степени чистоты котла.

Дрова

Рекомендуются расколотые сухие поленья диаметром 150 мм и влажностью не более 20 %.

Типоразмер котла	Максимальная длина поленьев или кусков древесины
FB2 20	270 мм
FB2 25	370 мм
FB2 32	470 мм
FB2 40	570 мм

Таб. 3 Максимальная длина поленьев или кусков древесины

Применяйте только сухие, натуральные дрова. При влажности древесины более 20 % снижается мощность котла. Кроме того, высокая влажность дров способствует повышенному смолообразованию и снижает срок службы котла. Приведённые значения мощности, а также другие характеристики котла могут гарантироваться только при влажности древесины не более 20 %.

Вид дерева	Теплотворная способность ¹⁾	
	кВтч/кг	кВтч/скл.м3
Бук, дуб, ясень	4,1	2100
Клён, берёза	4,2	1900
Тополь	4,1	1200
Сосна, лиственница, дугласова пихта	4,4	1700
Ель, пихта	4,5	1500

Таб. 4 Энергетические характеристики различных видов деревьев

1) Древесина в высушенном на воздухе состоянии влажностью не более 20 %.

Конденсация и смолообразование

Неправильное обслуживание котла ведёт к чрезмерному образованию конденсата и смол. Из-за этого возможно повреждение котла и системы отвода дымовых газов.

При разогреве холодного котла в нём конденсируется вода, которая стекает по внутренним стенкам. Из-за этого может сложиться впечатление, что котёл течёт.

При эксплуатации котла с температурой ниже 65 °С или при топке дровами с высокой влажностью также происходит конденсация на поверхностях нагрева. Здесь конденсат также стекает вниз.

Топка с низкой температурой ведёт к образованию смол и может вызвать нарушение отвода дымовых газов из-за отложений сажи.

- ▶ Выполняйте инструкции по эксплуатации котла.
- ▶ Эксплуатируйте котёл с рекомендуемыми температурами.
- ▶ Топите котёл только рекомендуемым топливом.
- ▶ Отложения смолы удаляйте входящим в комплект поставки скребком на тёплом котле.

4 Пуск котла и эксплуатация

4.1 Рекомендации по эксплуатации

При эксплуатации отопительной системы выполняйте следующее:

- ▶ Котёл могут обслуживать только взрослые лица, которые прошли инструктаж и ознакомились с работой оборудования.
- ▶ Следите за тем, чтобы поблизости от работающего котла не находились дети без присмотра.
- ▶ Не используйте горючие жидкости для розжига и для повышения мощности котла.
- ▶ Не кладите горючие предметы вблизи от загрузочной и топочной камер, а также на расстоянии ближе 200 мм вокруг котла.
- ▶ Не кладите горючие предметы на котёл.
- ▶ Поверхность котла можно чистить только негорючими средствами.
- ▶ Не храните горючие материалы в помещении, где установлен котёл (бензин, масло и др.).
- ▶ Не перетапливайте котёл (не превышайте номинальную мощность).
- ▶ Храните золу в огнестойкой ёмкости с закрытой крышкой.
- ▶ Эксплуатируйте котёл с температурой не более 90 °С и регулярно контролируйте его.
- ▶ Эксплуатируйте котёл с минимальной температурой обратной линии 65 °С. Обеспечьте, чтобы эта температурная граница поддерживалась соответствующими устройствами.
- ▶ Температура котловой воды должна быть выше 65 °С, так как более низкая температура ведёт к конденсации пара и образованию смолы. Это оказывает отрицательное воздействие на правильную работу котла и снижает его срок службы.
- ▶ Потребитель должен всегда руководствоваться инструкцией по эксплуатации. Лицам, эксплуатирующим котёл, разрешается только растапливать его, поддерживать горение и чистить котёл. Любые другие работы должны выполнять только специалисты уполномоченного сервисного предприятия.
- ▶ Котёл не должен работать при опасности взрыва, пожара, выделения горючих газов или паров (например, при наклеивании линолеума, PVC и др.)
- ▶ Учитывайте горючесть строительных материалов.

4.2 Правила безопасности при пуске в эксплуатацию



ОПАСНО: опасность получения травм открытыми дверцами котла!

- ▶ Держите закрытой дверцу топочной камеры во время работы котла.



ОПАСНО: угроза получения травм из-за высокой температуры коллектора дымовых газов (→ рис. 2, стр. 5)!

- ▶ Не дотрагивайтесь до коллектора дымовых газов во время работы котла.



ОСТОРОЖНО: возможно повреждение оборудования!

Пуск в эксплуатацию без достаточного количества воды повредит котёл.

- ▶ Котёл должен всегда работать с достаточным количеством воды.

Перед пуском выполняйте следующие правила личной безопасности:

- Бесконтрольная работа котла с открытой дверцей не разрешается.
- Запрещается использование дополнительных средств для розжига.

4.3 Проверка рабочего давления, долив воды и удаление воздуха

Вода, залитая в отопительную систему, в первые дни работы значительно уменьшается в объёме из-за выхода из неё газов. Поэтому образуются воздушные подушки, которые нарушают работу отопительной системы.

- ▶ Первое время в новой отопительной системе нужно ежедневно проверять рабочее давление, при необходимости доливать воду и удалять воздух из отопительных приборов.
- ▶ Затем проверяйте рабочее давление раз в месяц и при необходимости доливайте воду в отопительную систему и удаляйте воздух из отопительных приборов.

4.3.1 Проверка рабочего давления

Специалист сервисной фирмы должен установить красную стрелку манометра на требуемое значение рабочего давления (минимум 1 бар) и занести это значение в таб. 5 на стр. 8.

Отопительные установки подразделяются на системы открытого и закрытого типа. Системы открытого типа встречаются сейчас редко. Поэтому порядок проведения проверки давления воды будет рассмотрен на примере закрытой системы.

- ▶ Проверьте рабочее давление. Если давление в отопительной системе опускается ниже 1 бар (ниже красной стрелки), то нужно долить воду.

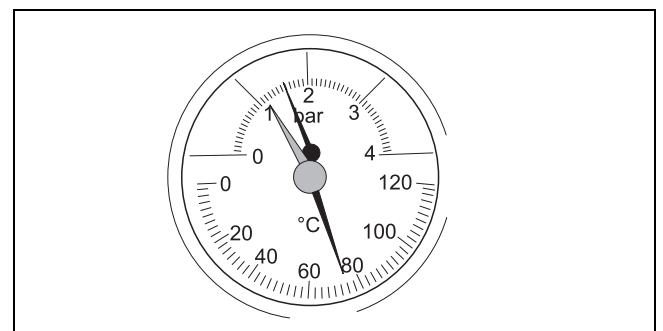


Рис. 3 Термометр/манометр

4.3.2 Долив воды и удаление воздуха из отопительной системы

Специалист сервисной фирмы должен показать вам, где расположен кран для заполнения и слива, чтобы через него доливать котловую воду в отопительную систему.



УВЕДОМЛЕНИЕ: возможно повреждение оборудования из-за температурных напряжений! При заполнении отопительной системы в тёплом состоянии температурные напряжения могут вызвать появление трещин на котле. Котёл станет негерметичным.

- ▶ Заполняйте отопительную систему только в холодном состоянии (температура подающей линии не должна превышать 40 °С).



УВЕДОМЛЕНИЕ: возможно повреждение оборудования из-за частого долива воды! При частом добавлении воды отопительная система может выйти из строя в результате коррозии и образования накипи.

- ▶ Выясните у специалиста отопительной фирмы, можно ли использовать местную воду без предварительной подготовки или всё же есть необходимость её провести.
- ▶ Свяжитесь с отопительной фирмой, если требуется часто доливать воду.



ВНИМАНИЕ: угроза здоровью из-за загрязнения питьевой воды!

- ▶ Соблюдайте национальные нормы и правила для предотвращения загрязнения питьевой воды (например, водой из отопительных систем).

- ▶ Медленно заполните отопительную систему. При этом наблюдайте за показаниями давления на термоманометре.
- ▶ Закройте водопроводный кран и кран для заполнения и слива, когда достигнуто необходимое давление.
- ▶ Выпустите воздух из отопительной системы (например, через воздушные клапаны на отопительных приборах).
- ▶ Если давление снизится из-за удаления воздуха, то добавьте воду.

Рабочее давление/качество воды	
Минимальное рабочее давление (долить воду, если меньше)	_____ бар
Заданное рабочее давление (оптимальное значение)	_____ бар
Максимально рабочее давление отопительной системы (давление срабатывания предохранительного клапана)	_____ бар
Требуется приготовление подпиточной воды	да/нет

Таб. 5 Рабочее давление (заполняется сервисной фирмой)

4.4 Настройка регулятора горения

- ▶ Регулировка производится по красной шкале регулятора горения. Установите регулятор горения на красную метку (85 °С) (→ рис. 4).
- ▶ Отрегулируйте натяжение цепи положением рычага (или укоротите цепь) так, чтобы воздушная заслонка при температуре котловой воды 85 °С была закрыта до минимального расстояния (5 мм), и цепь оставалась немного свободной.

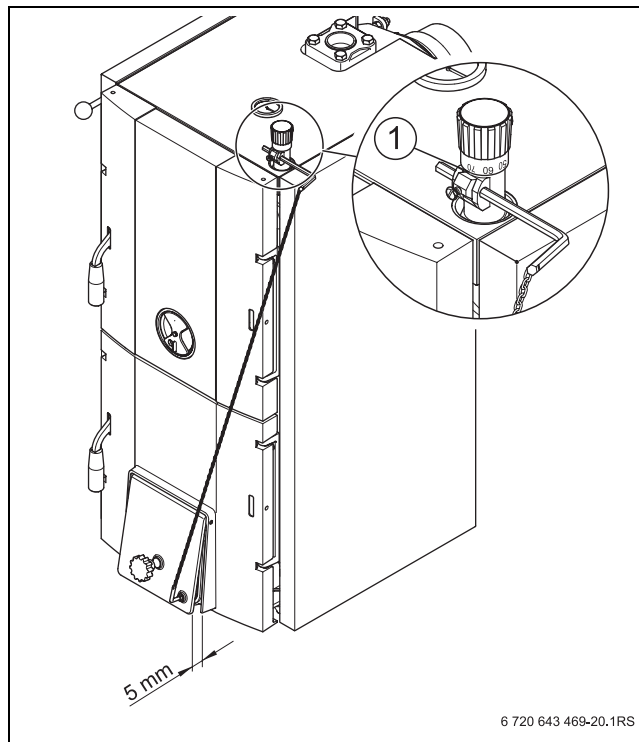


Рис. 4 Настройка регулятора горения

[1] Красная метка (85 °С)

Это препятствует образованию полукоксового газа при достигнутой температуре котловой воды. Котёл работает с минимальной мощностью.



При полностью закрытой воздушной заслонке не происходит полного сгорания. На поверхностях нагрева образуется смола, что затрудняет чистку котла.

4.5 Приточный воздух



ОПАСНО: угроза для жизни из-за недостатка кислорода в помещении, где установлен камин!

- ▶ Обеспечьте достаточное поступление свежего воздуха через вентиляционные отверстия в наружной стене.
- ▶ Следите за тем, чтобы вентиляционные отверстия не были уменьшены в сечении или перекрыты.



ОСТОРОЖНО: опасность получения травм и повреждения оборудования из-за неправильного пуска!

Из-за недостатка воздуха для горения топлива возможно засмоливание и образование полукоксинового газа.

- ▶ Обеспечьте достаточное поступление свежего воздуха через вентиляционные отверстия в наружной стене.
- ▶ Следите за тем, чтобы вентиляционные отверстия не были уменьшены в сечении или перекрыты.



УВЕДОМЛЕНИЕ: возможно повреждение оборудования агрессивными веществами в приточном воздухе!

Присутствие в воздухе галогеносодержащих углеводородов, соединений хлора и фтора ведёт при сгорании к интенсивной коррозии котла.

- ▶ Не допускайте эксплуатацию с приточным воздухом, содержащим агрессивные вещества.



Котёл всасывает воздух, необходимый для горения, из окружающей среды.

- ▶ Устанавливайте и эксплуатируйте котёл только в помещениях с предусмотренной системой подачи воздуха на горение (вентиляцией).

4.6 Растапливание котла



ОСТОРОЖНО: возможно повреждение оборудования из-за неправильного обслуживания!

Переполнение котла топливом может привести к его перегреву и повреждению.

- ▶ Согласовывайте количество топлива с энергопотреблением отопительной системы (→ глава 4.7, стр. 10).



Решающим условием для чистого горения является правильная настройка котла котлом, а также достаточное разрежение в системе отвода дымовых газов.

- ▶ Откройте зольную дверцу.

- ▶ Откройте дымовую заслонку для увеличения тяги в котле.

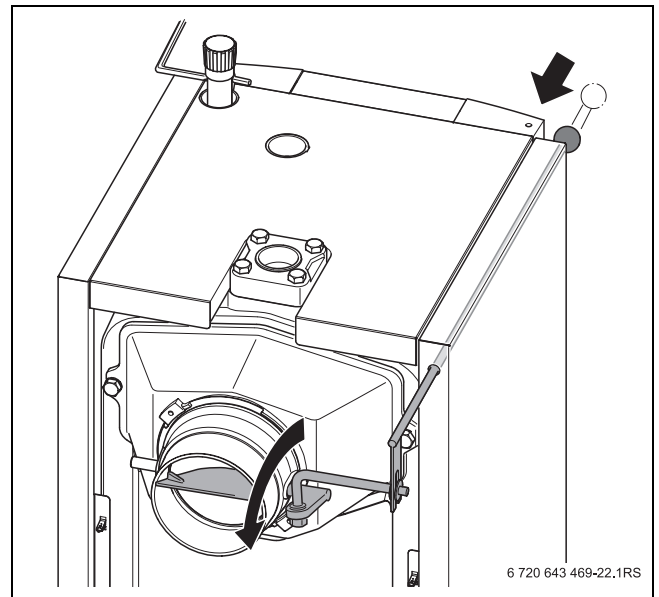


Рис. 5 Открытая дымовая заслонка

- ▶ Положите слой бумаги.
- ▶ Положите на бумагу слой топлива высотой 8 - 10 см (тонкую щепу для розжига, уголь или кокс). Не кладите толстые поленья.
- ▶ Разожгите огонь в котле.
- ▶ При использовании твёрдых средств для розжига (угольный поджигатель): зажгите это средство вне котла и затем положите его в котёл на растопочный материал.
- ▶ Закройте дверцу топочной камеры.
- ▶ Немного приоткройте зольную дверцу.

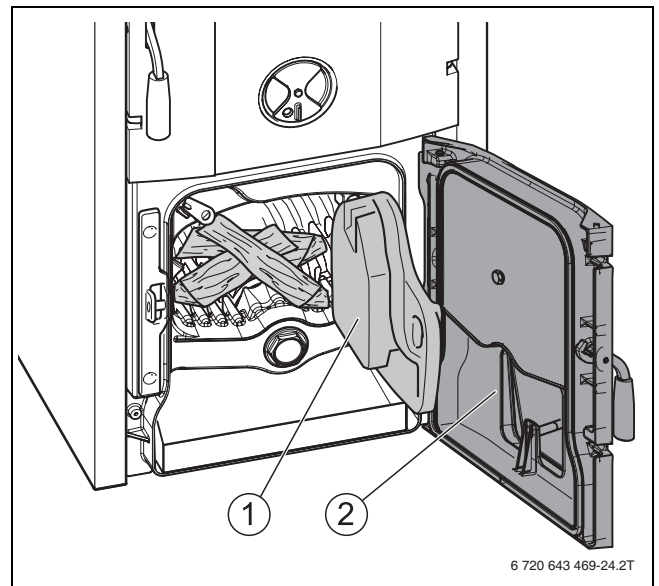


Рис. 6 Мелкие щепки для розжига

- [1] Дверца топочной камеры
- [2] Зольная дверца

- ▶ Дайте топливу прогореть 15 - 20 минут до образования углей.
- ▶ Закройте зольную дверцу.
- ▶ Откройте загрузочную дверцу и заполните топку [1] топливом на ¼ её объёма.



Перед заполнением топки [1] загруженное ранее топливо должно полностью прогореть и образовать раскалённые угли в достаточном количестве.

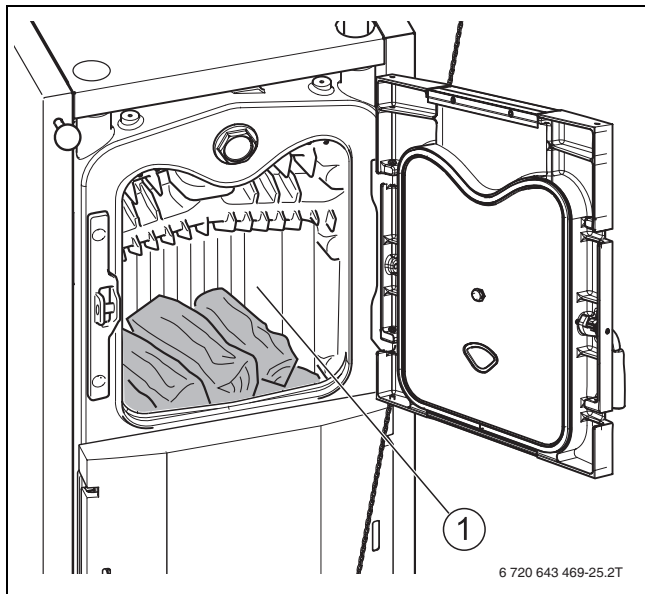


Рис. 7 Дозагрузка топлива (розжиг)

[1] Топочная камера

- ▶ Закройте загрузочную дверцу.
- ▶ Чтобы предотвратить потери тепла в дымовой трубе, по возможности в зависимости от тяги прикройте дымовую заслонку (→ рис. 8, нижний).
Если дымовые газы выходят плохо (недостаточная тяга), то снова откройте дымовую заслонку (→ рис. 8, верхний).

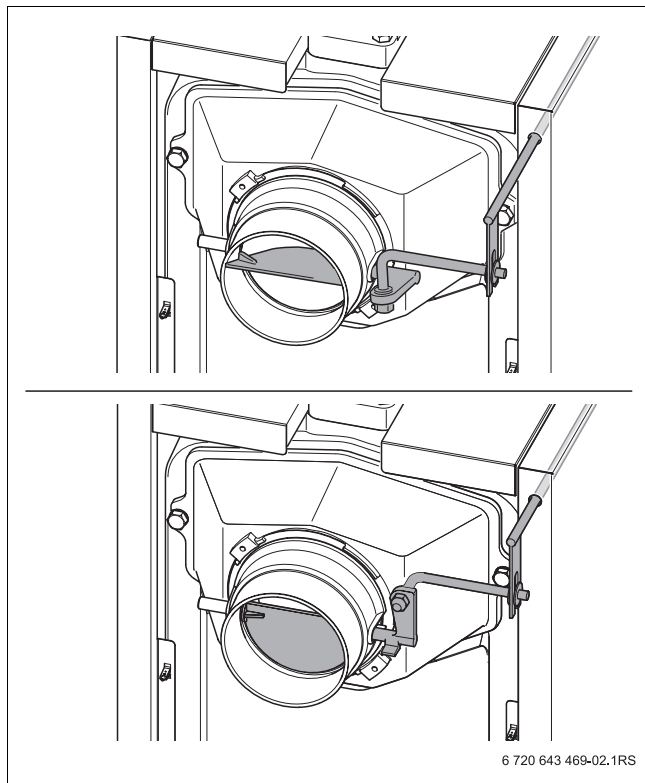


Рис. 8 Дымовая заслонка (вверху открыта; внизу закрыта)



Время разогрева может меняться в зависимости от степени чистоты котла, местных условий, используемого топлива и погодных условий (разрежение в системе отвода дымовых газов).



При сжигании дров учтите: горение коротких и толстых поленьев проходит неравномерно. Колосниковая решётка должна быть полностью покрыта топливом.

- ▶ Используйте дрова рекомендованной толщины и длины (→ глава 3, стр. 6).



Крупный каменный уголь и кокс горят дольше, при слишком большом количестве топлива возможно снижение мощности. Проверяйте и ворошите угли через короткие промежутки времени.

4.7 Энергопотребление

Энергопотребление отопительной системы зависит от фактической температуры воды и потерь тепла отапливаемого объекта. Для экономичной эксплуатации отопительной системы используемое количество топлива должно соответствовать её энергопотреблению. Это позволяет избежать перегрева котла и снизить выбросы вредных веществ.

4.8 Дозагрузка топлива



ВНИМАНИЕ: опасность получения травм от вспышки!

- ▶ Не применяйте жидкое топливо (бензин, керосин и др.).
- ▶ Никогда не разбрызгивайте и не поливайте огонь или угли горючими жидкостями.

В зависимости от вида топлива и его качества продолжительность горения одной загрузки топливом при номинальной мощности котла составляет от 3 до 5 часов.



Открытие загрузочной дверцы между загрузками дров мешает горению. Это может привести к плохому сгоранию дров и к выходу большого количества горячих газов.

- ▶ Каждая загрузка дров должна по возможности сгорать полностью.

Для дозагрузки дров или для проверки уровня загрузки:

- ▶ Немного приоткройте загрузочную дверцу [1] и подождите примерно 10 секунд, чтобы уменьшить количество горячих газов в загрузочной камере. Когда количество горячих газов уменьшится, откройте дверцу полностью.
- ▶ Откройте дымовую заслонку для снижения выхода дыма в помещение при загрузке топлива (→ рис. 8, верхний).
- ▶ Поворошите угли шуровкой и доложите необходимое количество дров.
Регулярным ворошением углей достигается равномерное сгорание топлива и постоянная отдача мощности котла.



Быстрое покрытие углей поленьями снижает выход горячих газов из загрузочной камеры.

При сжигании дров: кладите столько дров, чтобы между верхним поленом и верхней кромкой топочной камеры оставалось минимум 50 мм (→ рис 9).

При сжигании кокса: загружайте кокс до нижней кромки загрузочной дверцы.

- ▶ Закройте загрузочную дверцу [1] и дымовую заслонку (→ рис. 8, стр. 10).

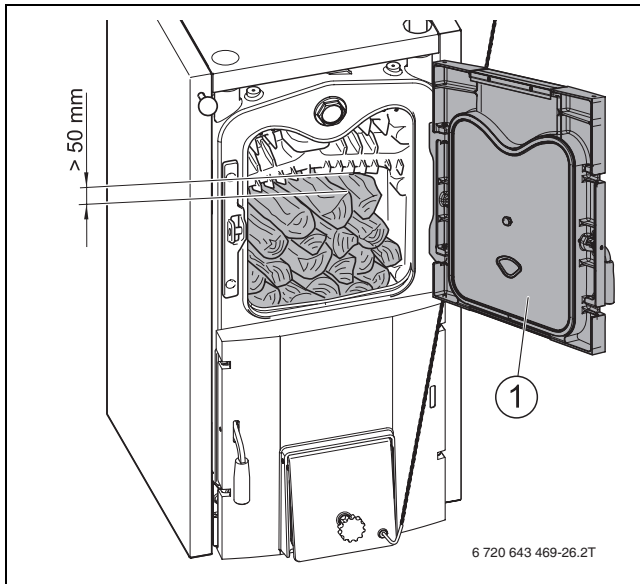


Рис. 9 Дозагрузка дров

4.9 Постоянный режим отопления (котел работает всю ночь)

При постоянном отоплении котёл может работать на пониженной мощности примерно двенадцать часов.



ОПАСНО: опасность отравления полукоксовыми газами!

При работе с пониженной мощностью возможно образование полукоксовых газов, вдыхание которых ведёт к тяжёлому отравлению.

- ▶ Не вдыхайте видимый дым.
- ▶ Обеспечьте хорошую вентиляцию помещения, где эксплуатируется котёл.
- ▶ Очистите котёл и дымоходы (→ глава 5.1, стр. 12).
- ▶ Проверьте тягу дымовой трубы.



ВНИМАНИЕ: возможно повреждение оборудования из-за образования смол и конденсата!

При температуре котловой воды ниже 65 °C в топке происходит усиленное образование смол и конденсата, что значительно снижает срок службы котла.

- ▶ Постоянно эксплуатируйте котёл с температурой котловой воды от 65 °C до 90 °C.

При непрерывной работе выполняйте следующее:

- ▶ Ворошите угли и полностью заполняйте топочную камеру топливом (дровами).

- ▶ Почти полностью закройте воздушную заслонку, чтобы снизить подачу воздуха для горения.
- ▶ Откройте дымовую заслонку. Таким образом снизится образование смол и отложений сажи в дымоходах в режиме постоянного отопления.
- ▶ Настройте регулирующие органы (смеситель, повышение температуры обратной линии) так, чтобы температура котловой воды повысилась до 80 °C – 90 °C.

Котёл будет на следующий день снова готов к работе в течение короткого времени, если:

- ▶ доложить топливо и установить регулирующие органы (смеситель, повышение температуры обратной линии) в нормальное положение (см. выше, температура обратной линии > 65 °C).
- ▶ открыть воздушную заслонку со щелью 50 мм.
- ▶ после розжига закрыть дымовую заслонку.

4.10 Прекращение топки котла



ОСТОРОЖНО: возможно повреждение оборудования при низких температурах!

Неработающая отопительная система может замёрзнуть при отрицательной температуре.

- ▶ Защитите отопительную систему от замерзания.
- ▶ При опасности замерзания и не работающем котле слейте воду из отопительной системы и котла.



При завершении топки котла дайте топливу полностью сгореть, не ускоряя искусственно процесс горения.

- ▶ Тщательно очистите отопительную систему при **прекращении эксплуатации на длительный срок** (например, в конце отопительного периода), так как наличие влаги в золе может привести к коррозии.

- ▶ Защитите отопительную систему от замерзания. Слейте воду из труб или заполните отопительную систему антифризом. Разрешено использовать только Antifrogen N.

Временное прекращение эксплуатации котла

- ▶ Дайте котлу остыть.
- ▶ Откройте загрузочную дверцу и очистите топочную камеру.
- ▶ Откройте зольную дверцу и выньте зольный ящик.
- ▶ Удалите золу.
- ▶ Очистите зольную камеру.
- ▶ Вставьте зольный ящик и закройте зольную дверцу.
- ▶ Закройте загрузочную дверцу.

4.11 Действия в аварийной ситуации

В случае аварии, например, при опасности взрыва паров, перегреве котла или при пожаре действуйте следующим образом:

- ▶ **Никогда не подвергайте свою жизнь опасности. Собственная безопасность - прежде всего.**
- ▶ Осторожно откройте загрузочную дверцу. Осторожно открывая дверцу вы не обожгётесь пламенем.
- ▶ Выньте угли из котла при открытой дверце.
- ▶ Осторожно затушите их перед котлом водой.

5 Чистка и техническое обслуживание



УВЕДОМЛЕНИЕ: возможно повреждение оборудования из-за неквалифицированного технического обслуживания!

Недостаточное или неквалифицированное техническое обслуживание может привести к повреждению котла.

- ▶ Обеспечьте регулярное, всеобъемлющее и квалифицированное техническое обслуживание отопительной системы.



При недостаточном техническом обслуживании или чистке изготовитель не берёт на себя никакой ответственности.



Регулярное квалифицированное техобслуживание отопительной системы позволяет поддерживать коэффициент полезного действия и гарантирует высокую эксплуатационную безопасность и экологически безвредное сжигание топлива.



Чистка отопительной системы зависит от качества топлива и условий окружающей среды.

5.1 Чистка котла



Чистка отопительной системы зависит от качества дров и условий окружающей среды.

Отложения сажи и золы на внутренних стенках котла снижают теплопередачу. При недостаточной чистке котла повышается расход топлива и возможно загрязнение окружающей среды.



ВНИМАНИЕ: опасность получения травм из-за неправильной чистки!

Остатки сгоревшего топлива и острые кромки могут причинить травмы.

- ▶ При чистке надевайте защитные перчатки.



ВНИМАНИЕ: опасность для здоровья от дымовых газов!

Чистка с водой может привести к неплотностям в системе отвода дымовых газов.

- ▶ Не мойте котёл внутри водой.



ВНИМАНИЕ: возможно загрязнение окружающей среды при плохом рабочем состоянии котла!

- ▶ Регулярно выполняйте чистку котла в зависимости от количества сжигаемого топлива.



Выполняйте чистку всегда перед началом топки и только при остывшей топочной камере.



Но для удаления отложений смолы котёл нужно нагреть. Отложения смолы легко удаляются входящим в комплект поставки скребком для чистки.

Периодичность чистки котла

Периодичность чистки зависит от топлива, температуры обратной линии и навыков в топке.

В следующей таблице приведены интервалы чистки:

Работы по чистке котла	Интервал
Очистить зольную камеру.	ежедневно
Очистить щёткой топку и газоотводящие каналы.	мин. еженедельно
Очистить щёткой дверцу топочной камеры.	мин. раз в 3 месяца
Очистить коллектор дымовых газов и соединительный участок трубы.	мин. раз в 3 месяца
Прочистить дымовую трубу.	мин. раз в 3 месяца
Проверить отвод дымовых газов.	не реже, чем раз в 3 года

Таб. 6 Периодичность чистки котла

5.1.1 Чистка газоотводящих каналов и топочной камеры

- ▶ Откройте загрузочную и зольную дверцы.
- ▶ Очистите щёткой топку и газоотводящие каналы от золы рис. 6 [1], стр. 9.
- ▶ Очистите щёткой дверцу топочной камеры от золы.



Нерегулярная чистка передней решётки ведёт к ухудшению горения из-за уменьшения поступления кислорода.

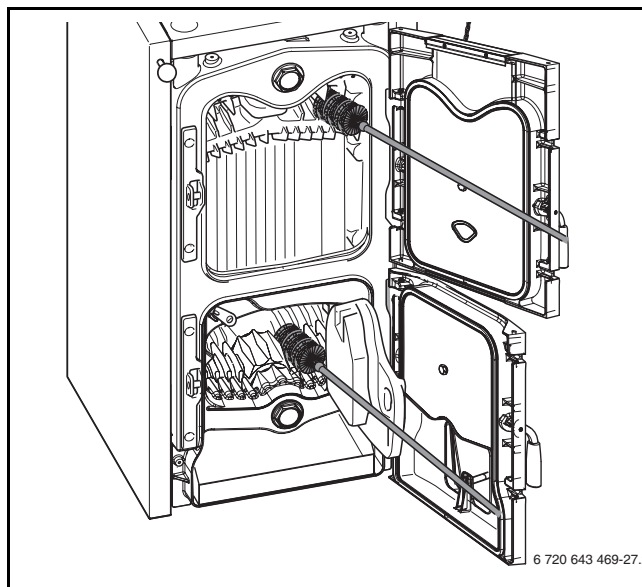


Рис. 10 Чистка газоотводящих каналов

- ▶ Закройте загрузочную дверцу.
- ▶ Удалите золу.

5.1.2 Чистка зольной камеры



УВЕДОМЛЕНИЕ: возможно повреждение оборудования из-за некачественно проведённых чистки и технического обслуживания!

Большое количество золы в топочной камере может привести к перегреву и повреждению котла.

► Регулярно удаляйте золу из котла.

- Откройте зольную дверцу [2].
- Сметите остатки продуктов горения в зольную камеру.
- Удалите остатки продуктов горения с зольным ящиком [1] из зольной камеры.



Не высыпайте горячую золу в пластмассовые ёмкости и контейнеры с мусором.

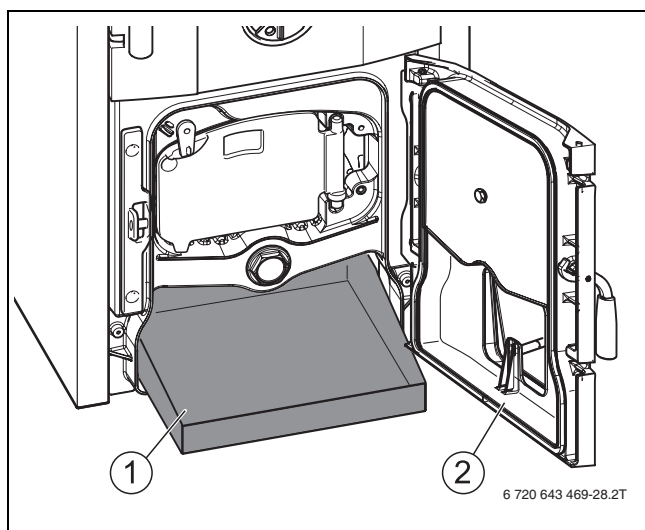


Рис. 11 Чистка зольной камеры

- [1] Зольный ящик
- [2] Зольная дверца

5.1.3 Чистка коллектора дымовых газов

Люк для чистки находится на нижней стороне коллектора дымовых газов.

- Отверните барашковые гайки на крышке люка для чистки [2].
- Осторожно снимите крышку люка.
- Удалите остатки продуктов сгорания через люк для чистки.
- Закройте люк крышкой. Следите за правильным положением уплотнения.
- Закрепите крышку люка барашковыми гайками.

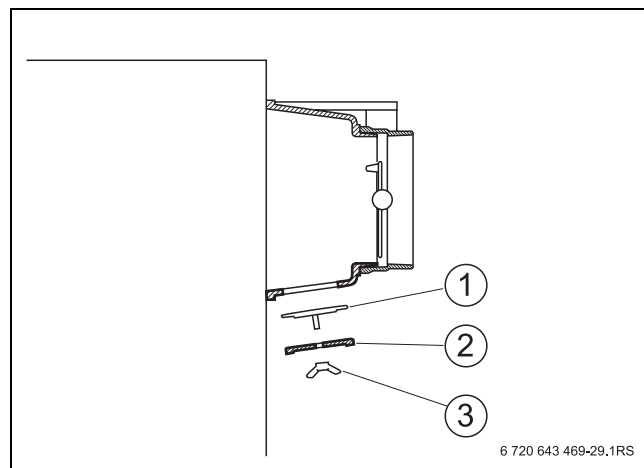


Рис. 12 Крышка люка для чистки на сборном коллекторе дымовых газов

- [1] Крепёжная вставка
- [2] Крышка отверстия для чистки
- [3] Барашковая гайка

5.1.4 Проверка рабочего давления

→ глава 4.3.1 и глава 4.3.2, стр. 8.

6 Охрана окружающей среды/утилизация

Охрана окружающей среды является основным принципом предприятий концерна Bosch.

Качество продукции, рентабельность и охрана окружающей среды являются для нас равными по приоритетности целями. Законы и предписания по охране окружающей среды строго выполняются.

Для охраны окружающей среды мы используем наилучшие технические средства и материалы с учетом экономических аспектов.

Упаковка

При изготовлении упаковки мы соблюдаем национальные правила утилизации отходов, которые гарантируют оптимальные возможности для переработки материалов.

Все используемые упаковочные материалы экологичны и подлежат вторичной переработке.

Оборудование, отслужившее свой срок

Приборы, отслужившие свой срок, содержат материалы, которые нужно отправлять на повторное использование.

Узлы легко снимаются, а пластмасса имеет маркировку.

Поэтому можно отсортировать различные конструктивные узлы и отправить их на повторное использование или утилизацию.

7 Устранение неисправностей

При возникновении неисправности, не связанной с обслуживанием, сообщите об этом специалисту отопительной фирмы.



Лицам, эксплуатирующим котёл, разрешается проводить только простую замену уплотнительных шнуров.

Неисправность	Причина	Устранение
Низкая мощность котла.	Низкая теплотворная способность используемого топлива, влажность топлива больше 20 %.	Используйте рекомендуемое топливо с предписанной влажностью.
	Не соблюдались условия эксплуатации.	Проверьте тягу в трубе, температуру обратной линии. При недостаточной тяге отрегулируйте дымовую трубу.
	Отложения сажи в газоотводящих каналах и/или в коллекторе дымовых газов.	Очистите газоотводящие каналы и коллектор дымовых газов.
	Открыта дымовая заслонка.	Закройте дымовую заслонку.
В топке котла образуется большое количество конденсата, из загрузочной дверцы вытекает чёрная жидкость.	Чрезмерная мощность котла.	Кладите меньше дров. Проверьте установку регулятора горения.
	Мало воздуха для горения.	Проверьте и очистите ходы воздуха для горения.
	Неправильное или влажное топливо.	Используйте рекомендуемое топливо с предписанной влажностью.
	Низкая температура котловой воды.	Проверьте/увеличьте минимальную температуру котловой воды и обеспечьте минимальную температуру обратной линии 65 °С.
Невозможно регулировать работу котла.	Зольная дверца не закрывается плотно.	Проверьте уплотнительный шнур, выровняйте или замените его.
	Сильная тяга в дымовой трубе.	Уменьшите тягу дымовой заслонкой, при необходимости отрегулируйте дымовую трубу. Измените регулировку ограничителя тяги.
Из устройства термической защиты (если имеется) выходит вода.	Высокая температура котла.	Уменьшить количество топлива, обеспечьте отбор тепла.
	Термическая защита закрывается неправильно. Загрязнена, неисправна.	Промойте термическую защиту, замените при необходимости.

Таб. 7 Обзор неисправностей

Алфавитный указатель

Д	
Допускаемое топливо.....	6
Дымовая заслонка.....	5
Дрова.....	6
Ц	
бойлер, отслуживший свой срок.....	13
вторичная переработка.....	13
упаковка.....	13
Р	
Регулятор горения.....	4
Н	
Настройка регулятора горения.....	8
О	
Оборудование, отслужившее свой срок.....	13
Отработанные газы.....	5
Охрана окружающей среды.....	13
У	
Упаковка.....	13
Утилизация.....	13
Т	
Технические данные.....	6
Топливо.....	6