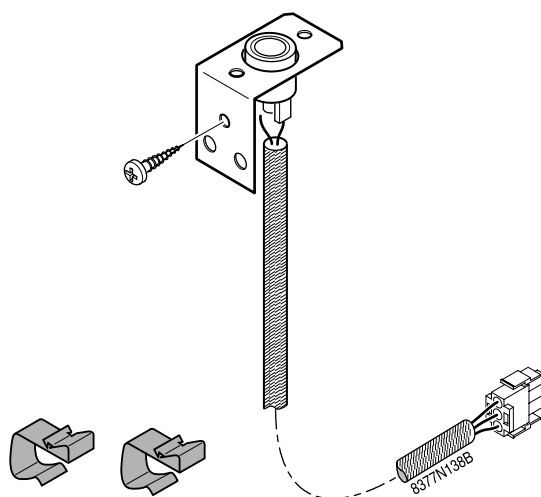


**GC22**РУССКИЙ  
РУССКИЙ

Датчик тяги

Датчик тяги



## 1 Представление ед. поставки

## 1 Представление ед. поставки

**i** Датчик тяги устанавливается на задней части из листового металла стабилизатора тяги.

**i** Датчик тяги устанавливается на задней части из листового металла стабилизатора тяги.

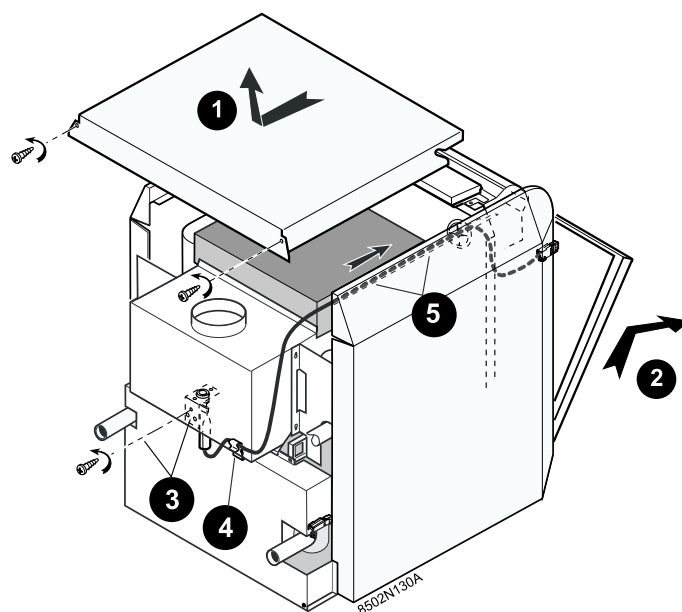


# De Dietrich

[www.dedietrich.com](http://www.dedietrich.com)

## 2 Монтаж

### 2.1 DTG 220 / DTG 220/II

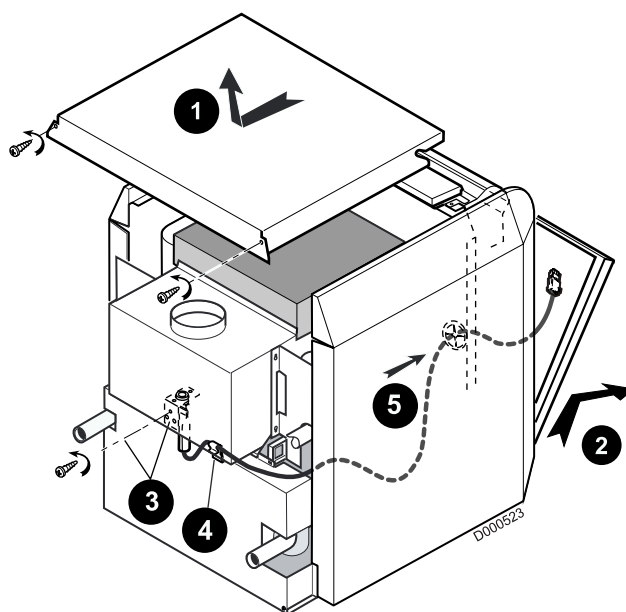


1. Снять верхнюю панель с котла.
2. Снять переднюю панель обшивки котла.
3. Установить датчик тяги внутри стабилизатора тяги на 3 предварительно просверленных отверстия и закрепить его при помощи поставляемого винта.
4. Закрепить кабель датчика тяги при помощи поставляемого клипса на задней части из листового металла стабилизатора тяги.
5. Провести кабель к передней стороне котла, пропустив его через мембранный кабельный ввод на передней панели. Закрепить кабели на левой боковой панели при помощи кабельных зажимов.

## 2 Монтаж

### 2.1 DTG 220 / DTG 220/II

1. Снять верхнюю панель с котла.
2. Снять переднюю панель обшивки котла.
3. Установить датчик тяги внутри стабилизатора тяги на 3 предварительно просверленных отверстия и закрепить его при помощи поставляемого винта.
4. Закрепить кабель датчика тяги при помощи поставляемого клипса на задней части из листового металла стабилизатора тяги.
5. Провести кабель к передней стороне котла, пропустив его через мембранный кабельный ввод на передней панели. Закрепить кабели на левой боковой панели при помощи кабельных зажимов.



1. Снять верхнюю панель с котла.
2. Снять переднюю панель обшивки котла.
3. Установить датчик тяги внутри стабилизатора тяги на 3 предварительно просверленных отверстия и закрепить его при помощи поставляемого винта.
4. Закрепить кабель датчика тяги при помощи поставляемого клипса на задней части из листового металла стабилизатора тяги.
5. Провести кабель к передней стороне котла, пропустив его через мембранный кабельный ввод на передней панели.

**⚠** Разместить излишек кабеля снаружи теплоизоляции, чтобы предотвратить любое соприкосновение с горячими частями (теплообменник, стабилизатор тяги).

1. Снять верхнюю панель с котла.
2. Снять переднюю панель обшивки котла.
3. Установить датчик тяги внутри стабилизатора тяги на 3 предварительно просверленных отверстия и закрепить его при помощи поставляемого винта.
4. Закрепить кабель датчика тяги при помощи поставляемого клипса на задней части из листового металла стабилизатора тяги.
5. Провести кабель к передней стороне котла, пропустив его через мембранный кабельный ввод на передней панели.

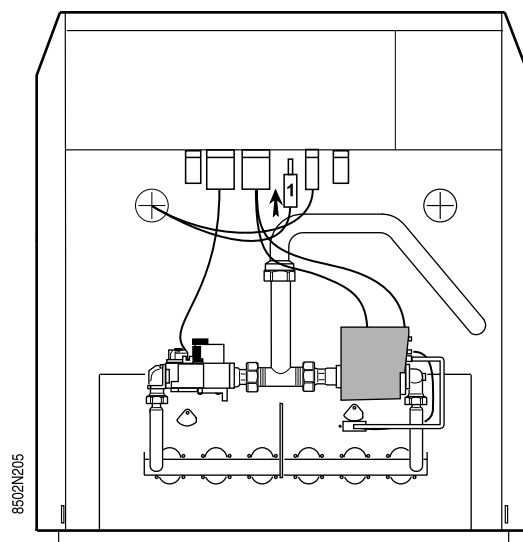
**⚠** Разместить излишек кабеля снаружи теплоизоляции, чтобы предотвратить любое соприкосновение с горячими частями (теплообменник, стабилизатор тяги).

## 3 Электрические подключения

### 3.1 DTG 220 / DTG 220/II / DTG 230

## 3 Электрические подключения

### 3.1 DTG 220 / DTG 220/II / DTG 230



После удаления существующей перемычки подсоединить 3-контактный разъем согласно этикетке, наклеенной под панелью управления.

После удаления существующей перемычки подсоединить 3-контактный разъем согласно этикетке, наклеенной под панелью управления.