

DTG 111 NEZ

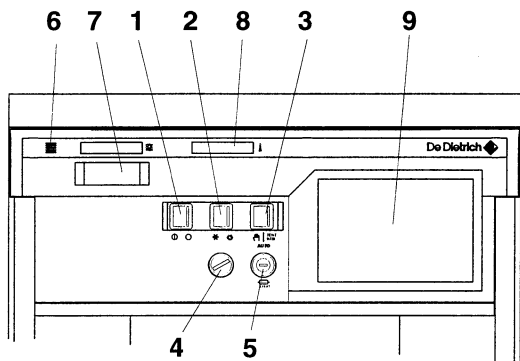
Инструкция по эксплуатации и техническому обслуживанию



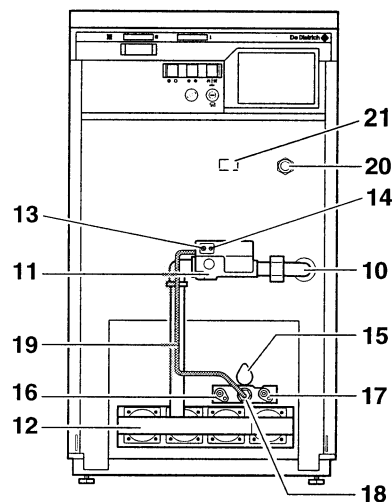
ПРЕДУПРЕЖДЕНИЕ: Безупречная работа котлов зависит от выполнения требований настоящей инструкции по эксплуатации и техническому обслуживанию.

- Первоначальный ввод в эксплуатацию должен производиться специалистом.

- Переналадку на другой вид газа должен производить исключительно специалист.
- Проверить соответствие оборудования котла имеющемуся виду газа.



8375N11



8366N003 A

- | | | |
|--|--|---|
| <ul style="list-style-type: none"> 1. Переключатель Ein ① /Aus ② (ВКЛ./ВЫКЛ.) 2. Перекл. Sommer/Winter (Лето/Зима) 3. Переключатель режима работы 4. Предохранительный ограничитель температуры 5. Предохранитель инерционный 3,15 А 6. Световой индикатор включения 7. Термореле котла (от 30-70 °С) | <ul style="list-style-type: none"> 8. Термометр котла 9. Место для установки панели управления SV-matic или блока управления SVR или MB1 10. Отвод подачи газа 11. Блок регулирования подачи газа 12. Горелка 13. Кнопка сброса неисправности автомата регулирования горения | <ul style="list-style-type: none"> 14. Световая сигнализация автомата регулирования горения 15. Смотровое окно 16. Запальный электрод 17. Ионизационный зонд 18. Запальная горелка 19. Трубопр. подачи газа к зап. горелке 20. Приемная втулка 21. Термостат контроля дымовых газов |
|--|--|---|

ВВОД В ЭКСПЛУАТАЦИЮ

- Открыть запорный газовый кран.
- Проверить положение переключателя режима работы 3:
 - Положение (Ручн.) для котлов, **не оборудованных** термостатом температуры помещения или панелью управления SV-matic.
 - Положение **"АУТО"** (АВТОМАТИКА) для котлов, **оборудованных** термостатом температуры помещения или панелью управления SV-matic.
- Установить переключатель 2 Sommer/Winter (Лето/Зима) в положение "Winter" (Зима).
- Установить термостат 7 и устройства системы управления 9 таким образом, чтобы обеспечить потребление тепла.

- Проверить разблокировку предохранительного ограничителя температуры 4: снять защитный колпачок и нажать при помощи отвертки на кнопку сброса неисправности.
- Перевести переключатель Ein/Aus (ВКЛ./ВЫКЛ.) А в положение "Ein" ① (ВКЛ.).
- Происходит отработка рабочего цикла автомата регулирования горения: задержка времени, зажигание запальной горелки, появление сигнала пламени на запальной горелке.
- Зажигание основной горелки 12.

Примечание: Если горелка не зажигается в первые 10 с после открывания клапана подачи газа (наличие воздуха в линии подачи газа), автомат регулирования горения переходит в режим неисправности. Подождать несколько секунд, после чего нажать кнопку сброса неисправности 13 автомата регулирования горения.

ВЫКЛЮЧЕНИЕ

Перевести переключатель Вкл./Выкл. 1 в положение "Aus" ② (ВЫКЛ.).

СИСТЕМА УПРАВЛЕНИЯ

С целью обеспечения экономного и полностью автоматизированного режима работы котел допускает установку панели управления SV-matic, блока управления SVR или MB1.

См. специальное руководство по эксплуатации, поставляемое вместе с принадлежностями.

ТЕХНИЧЕСКОЕ ОБСЛУЖИВАНИЕ

Котел подлежит обязательной ежегодной проверке и чистке, выполняемой специалистом. Для этого рекомендуем заключить контракт о техническом обслуживании с сервисной фирмой.

Дымовая труба и конденсатосборник также подлежат чистке.

МЕРЫ ПО ЗАЩИТЕ ОТ ЗАМЕРЗАНИЯ

При выключении системы отопления зимой существует опасность замерзания. Во избежание этого рекомендуется применение

подходящего антифриза для сетевой воды. В противном случае необходимо полное опорожнение системы.

НЕИСПРАВНОСТИ

Перед вызовом специалиста целесообразно провести следующие контрольные операции:

Горелка не зажигается

- Проверить установку термореле котла и системы управления.
- Предохранительный ограничитель температуры может выключить котел при перегреве: для повторного включения котла снять защитный колпачок кнопки сброса неисправности на предохранительном ограничителе температуры **4** и нажать на кнопку.
- Возможно отключение термореле контроля дымовых газов. Термореле прекращает подачу газа, если дымовые газы полностью или частично не отводятся через дымовую трубу. Автомат регулирования горения переходит в режим неисправности. После охлаждения в течение ок. 5 мин повторно включить котел: нажать на кнопку сброса неисправности **13** автомата регулирования горения. При повторном возникновении таких неисправностей обратиться к специалисту для проверки отвода дымовых газов.

Котел работает, но радиаторы остаются холодными

- Выпустить воздух из радиаторов и повторно заполнить их водой
- Проверить работоспособность насоса системы отопления
- В случае необходимости частой дозаливки системы водой следует обратиться к специалисту

Проверить положение переключателя режима работы 3.


При уведомлении специалиста необходимо предоставить ему следующие данные:

- тип котла
- год выпуска: указывается кодовым номером из 4 цифр: первые две цифры указывают год выпуска (06 = 1996 г., 07 = 1997 г....), а последние две цифры - неделю выпуска (01 до 52)
- серийный номер
- используемый вид газа

Эти данные указаны на заводской табличке котла.

De Dietrich
T H E R M I Q U E 

BP 30 - 57, rue de la Gare
F - 67580 MERTZWILLER

 +33 3 88 80 27 00 - Факс: +33 3 88 80 27 99

Сервисная фирма: