

ELIADE DTG 120 NEZ DIEMATIC



Напольный чугунный газовый котел с атмосферной горелкой, для центрального отопления горячей водой, мощностью от 12 до 48 кВт.



Соответствует требованиям и нормам стран Европы
 -92/42 ЕЭС Коммерческие Директивы
 -90/396 ЕЭС Нормы к газовым приборам
 -73/23 ЕЭС Нормы к Приборам Низкого Давления
 -89/336 ЕЭС Нормы Электромагнитной Совместимость

Выполняемые функции



Отопление



Отопление и горячая вода

Используемое топливо



Любой природный газ
Пропан



Низкая температура

Максимальное рабочее давление: 4 бар - Максимальная рабочая температура: 100°C - Защитный термостат: 110°C - Термостат регулирования: от 30 до 90°C



8388Q024

DTG 120 NEZ DIEMATIC



8388Q025

DTG B 120 NEZ DIEMATIC



8388Q026

DTG H 120 NEZ DIEMATIC

1. ОПИСАНИЕ

В гамму **ELIADE DTG 120 NEZ DIEMATIC** входят напольные чугунные газовые котлы с атмосферной горелкой нового поколения высокой мощности (к.п.д. от 92 до 93%), выполненные с учетом современных требований к экономии энергии и защите окружающей среды.

DTG 120 NEZ DIEMATIC поставляются с усовершенствованной панелью управления: DIEMATIC-Delta, на которой установлен программируемый регулятор, воздействующий на горелку в зависимости от наружной температуры.

Котлы оснащены электронным зажиганием и работают на природном газе или пропане.

DTG B/H/M120 NEZ DIEMATIC поставляются с эмалированным водонагревателем для производства горячей сантехнической воды емкостью 130, или 200 л, размещаемым справа или слева от котла, или под котлом. Это - котлы двойного назначения (отопление + производство горячей сантехнической воды), обеспечивающие исключительный уровень комфорта и рабочих показателей благодаря быстрому нагреву и изоляции водонагревателя повышенной эффективности. Эта изоляция выполняется из вспененного пенополиуретана большой толщины.

Ниже описываются преимущества этих новых котлов:

Экономия энергии благодаря:

- принципу влажной топки,
 - очень эффективной изоляции, состоящей из 60 мм стекловолокна вокруг теплообменника и 100 мм надтягопрерывателем
- что позволяет добиться высокого к.п.д. с классификацией **СЕ в соответствии с европейской директивой.

- Простота эксплуатации:

- многофункциональная подставка с регулируемыми ножками и ручками для транспортировки,

- котел полностью смонтирован на заводе и готов к установке,
- исключительно простое электрическое подсоединение и легкий доступ к широкой зоне подключений,

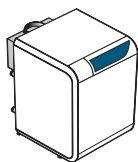
- Защита окружающей среды:

- очень незначительные выбросы окисей азота Nox со значениями меньше 70 мг/кВт·ч
- DTG 120 на сегодняшний день считаются котлами, не представляющими никакой угрозы окружающей среде.

2. РАЗЛИЧНЫЕ ПРЕДЛАГАЕМЫЕ МОДЕЛИ

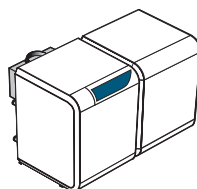
DTG 120 NEZ DIEMATIC

DTG 120 существует в 4 вариантах.



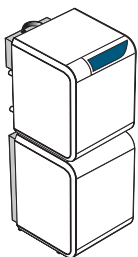
DTG 120 NEZ DIEMATIC

8 моделей котлов мощностью от **12 до 48 кВт** для отопления.



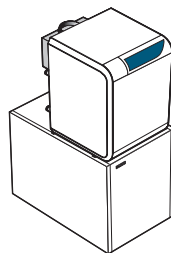
DTG B 120 NEZ DIEMATIC

6 моделей котлов мощностью от **12 до 42 кВт** с водонагревателем GMT емкостью 130 л, расположенным справа или слева от котла.



DTG H 120 NEZ DIEMATIC

2 модели котлов мощностью от **24 до 30 кВт** с водонагревателем GMT емкостью 130 л, расположенным под котлом.



DTG M 120 NEZ DIEMATIC

2 модели котлов мощностью от **24 до 30 кВт** с водонагревателем MLS емкостью 200 л, расположенным под котлом.

3. ТЕХНИЧЕСКИЕ ХАРАКТЕРИСТИКИ

DTG 120 NEZ			120-3 В 120-3	120-4 В 120-4	120-5 В 120-5 Н 120-5 М 120-5	120-6 В 120-6 Н 120-6 М 120-6	120-7 В 120-7	120-8 В 120-8	120-9
Общие характеристики									
Полезная мощность	кВт		12	18	24	30	36	42	48
Тепловая мощность	кВт		13,4	20,1	26,7	33,3	39,9	46,4	52,9
Расход газа	Газ Н	м³/ч	1,42	2,13	2,82	3,52	4,22	4,91	5,60
	Газ L	м³/ч	1,65	2,47	3,28	4,10	4,91	5,71	6,51
	Пропан	кг/ч	1,057	1,585	2,106	2,626	3,147	3,658	4,172
Объем воды	л		7,1	6,8	10,5	12,2	13,9	15,6	17,3
Потеря напора воды Δt = 15	мбар		4	8	14	22	30	39	55
Температуры дымовых газов (газ Н)	°С		100	125	130	133	133	136	140
Расход дымовых газов(газ Н)	кг/ч		50	55	65	80	95	110	120
Необходимое разрежение на патрубке дымовых газов	мбар		0,05	0,05	0,05	0,05	0,05	0,05	0,05
Число элементов			3	4	5	6	7	8	9
Число горелок в рампе			2	3	4	5	6	7	8
Приблизительный отгрузочный вес	кг		97	112	132	147	165	180	202
Характеристики производимой горячей воды									
Водонагреватель 130 л (DTG В 120 NEZ DIEM. и DTG Н 120 NEZ DIEM.)	Полезная мощность*	кВт	12	18	24	30	31	31	
	Непрерывный первичный расход*	л/ч	295	440	590	740	770/780	770/780	
	Макс. Первичный расход за 10 мин*	л/10 мин	165	195	220	240	270/245	270/245	
Водонагреватель 200 л (DTG М 120 NEZ DIEM.)	Полезная мощность*	кВт	-	-	-	24	30	-	-
	Непрерывный первичный расход*	л/ч	-	-	590	740	-	-	-
	Макс. Первичный расход за 10 мин*	л/10 мин	-	-	260	270	-	-	-
	Вес DTG В/Н 120	кг	204	219	239	254	272	287	
	Вес DTG М 120	кг	-	-	234	245	-	-	

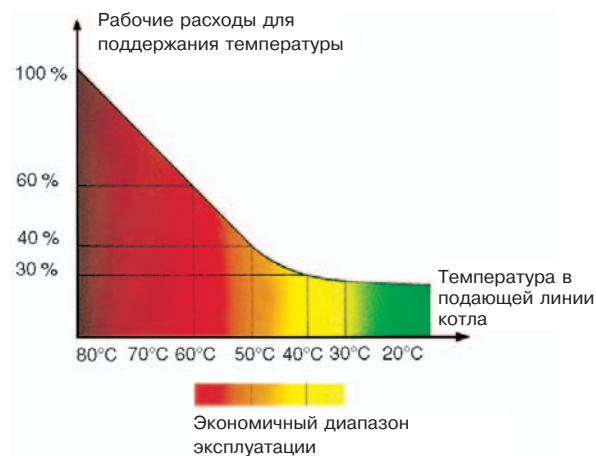
* Температура хранения - 60°C, температура воды на входе теплообменника водонагревателя - 80°C, температура холодной воды - 10°C, температура воды для ГВС - 45°C

Работа при низких модулированных температурах

Без всякого риска для срока службы котлов DGT 120 NEZ можно, в зависимости от наружных условий, понижать температуру в подающей линии до 30°C. При этом температура обратной линии не ограничивается. Таким образом, можно достичь значительной экономии энергии, намного сократив расходы на поддержание температуры котла. Приведенный график наглядно демонстрирует экономию расходов при установке рабочей температуры котла в соответствии с реальной потребностью в тепле.

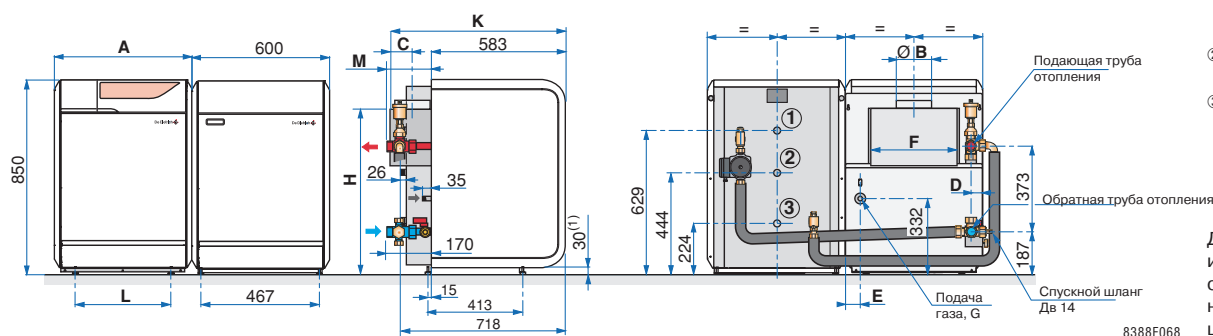
Кроме того, нет необходимости поддерживать температуру в котле между двумя циклами отопления, например, в пониженном режиме в ночное время или в летнем режиме для производства горячей сантехнической воды, что сокращает потери при останове и обеспечиваются оптимальные среднегодовые показатели КПД.

Возможности теплообменника используются наилучшим образом при применении регуляторов SV-matic или панели управления DIEMATIC Delta, которые обеспечивают автоматическую корректировку температуры котла в зависимости от наружной температуры.



Основные размеры (в мм и дюймах)

DTG 120 NEZ DIEMATIC и DTG B 120 NEZ DIEMATIC

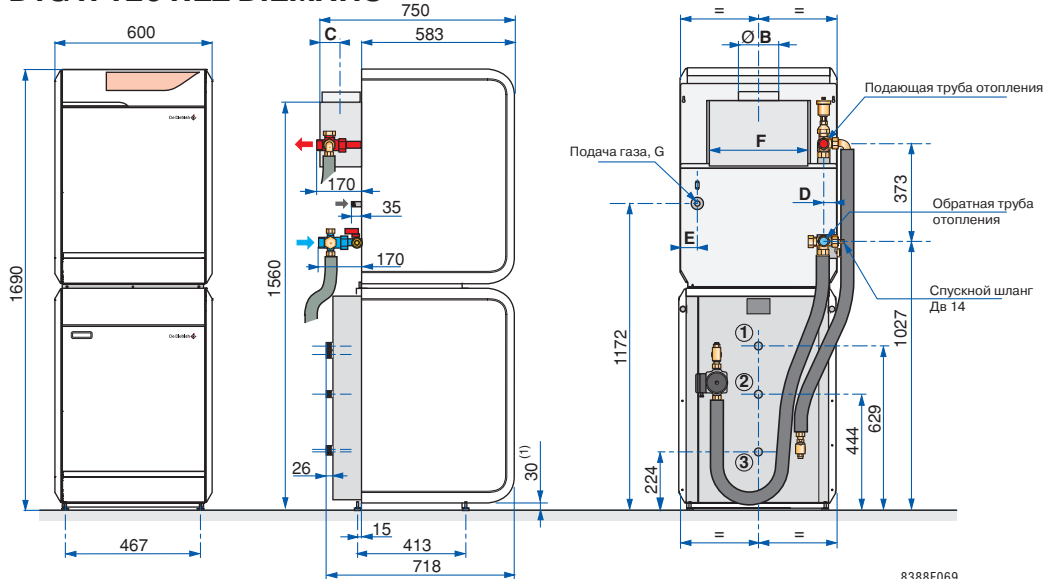


- ① Выход горячей воды, наруж. резьба 3/4"
- ② Труба циркуляции, наруж. резьба 3/4"
- ③ Вход холодной воды, наруж. резьба 3/4"

Для более четкого изображения соединительный блок не представлен на центральном рис.

8388F068

DTG H 120 NEZ DIEMATIC

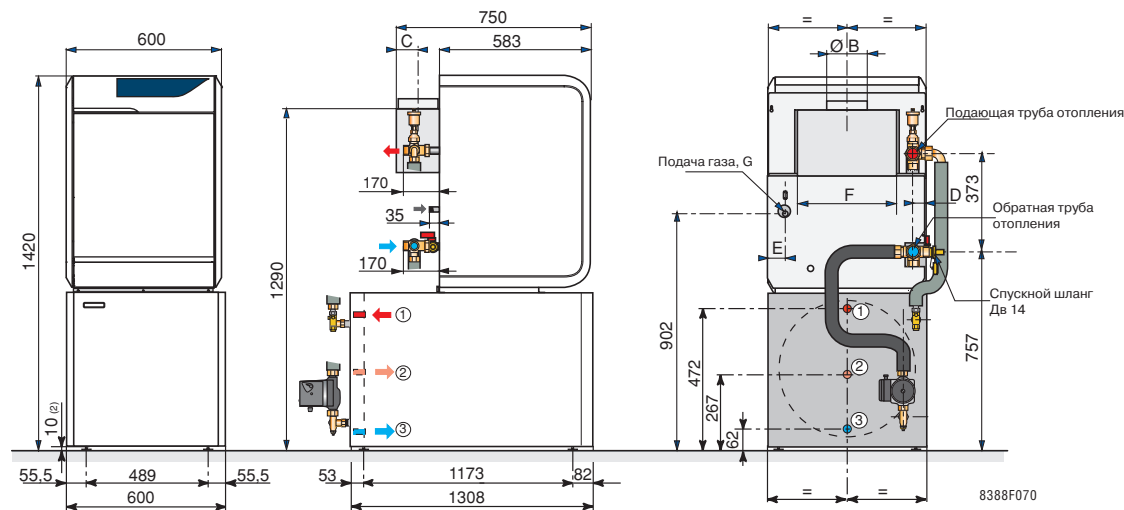


- ① Выход горячей воды, наруж. резьба 3/4"
- ② Труба циркуляции, наруж. резьба 3/4"
- ③ Вход холодной воды, наруж. резьба 3/4"

Для более четкого изображения соединительный блок не представлен на центральном рис.

8388F069

DTG M 120 NEZ DIEMATIC



- ① Выход горячей воды, наруж. резьба 3/4"
- ② Труба циркуляции, наруж. резьба 3/4"
- ③ Вход холодной воды, наруж. резьба 3/4"

Для более четкого изображения соединительный блок не представлен на центральном рис.

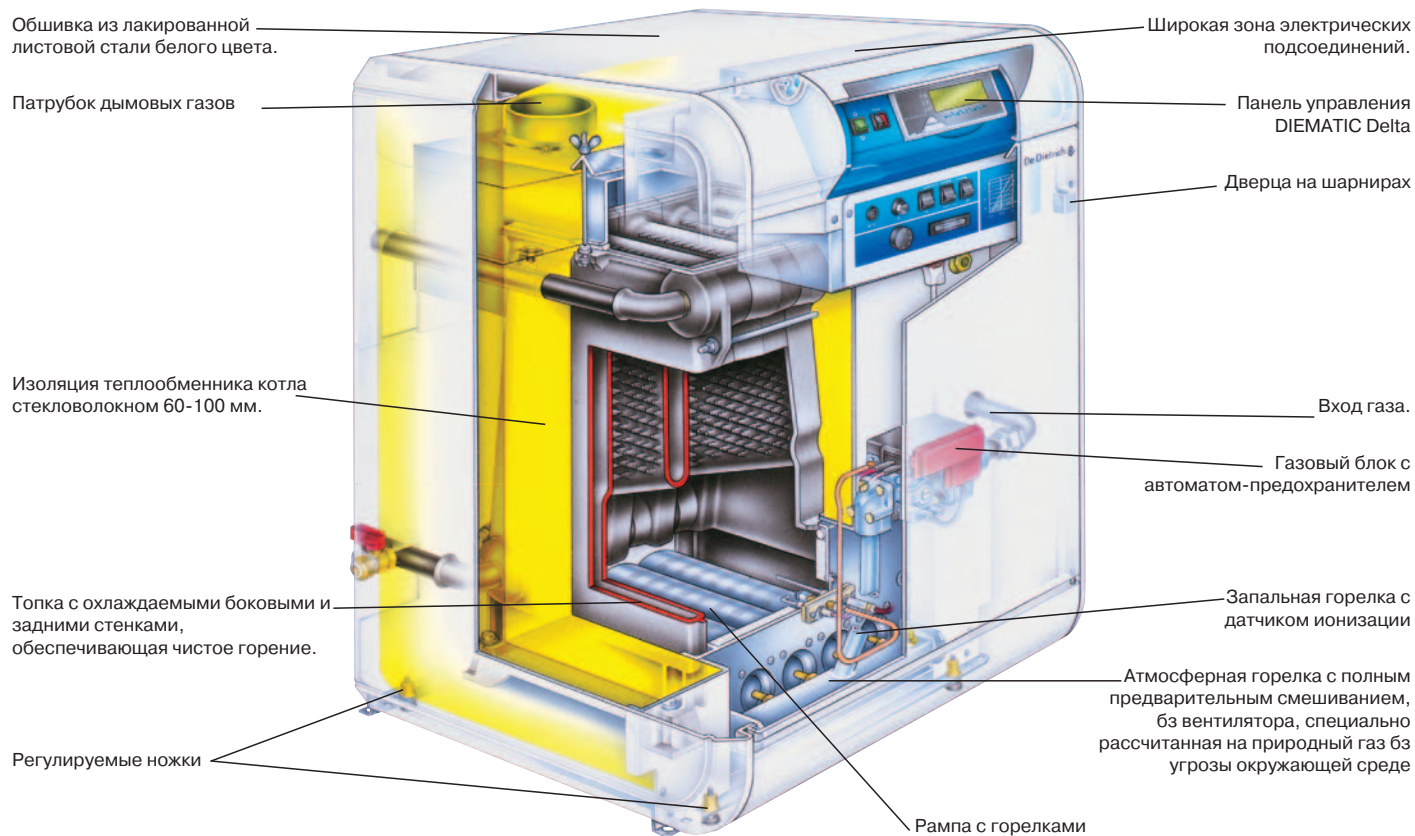
8388F070

DTG 120 NEZ		120-3 B 120-3	120-4 B 120-4	120-5 B 120-5 H 120-5 M 120-5	120-6 B 120-6 H 120-6 M 120-6	120-7 B 120-7	120-8 B 120-8	120-9
Размер А	мм	456	456	600	600	744	744	888
внутр. Ø В	мм	111	111	125	153	153	153	180
Размер С	мм	100	100	93	85	85	85	94
Размер D	мм	87	51	87	51	87	51	87
Размер E	мм	67,5	62	98,5	66	98,5	66	98,5
Размер F	мм	162	234	306	378	450	522	594
Ø G (наружн. резьба)	дюймах	1/2"	1/2"	1/2"	1/2"	3/4"	3/4"	3/4"
Размер H	мм	720	720	720	720	720	720	760
Размер K	мм	750	750	750	750	750	750	777
Размер L	мм	273	273	417	417	561	561	705
Размер M DTG 120/DTG B 120	мм	95/175	95/175	95/175	95/175	95/175	95/175	95

(1) Регулируемые ножки: минимум 30мм, максимум 42 мм. (2) Ножки высотой 10 мм, регулируемые от 10 до 20 мм.

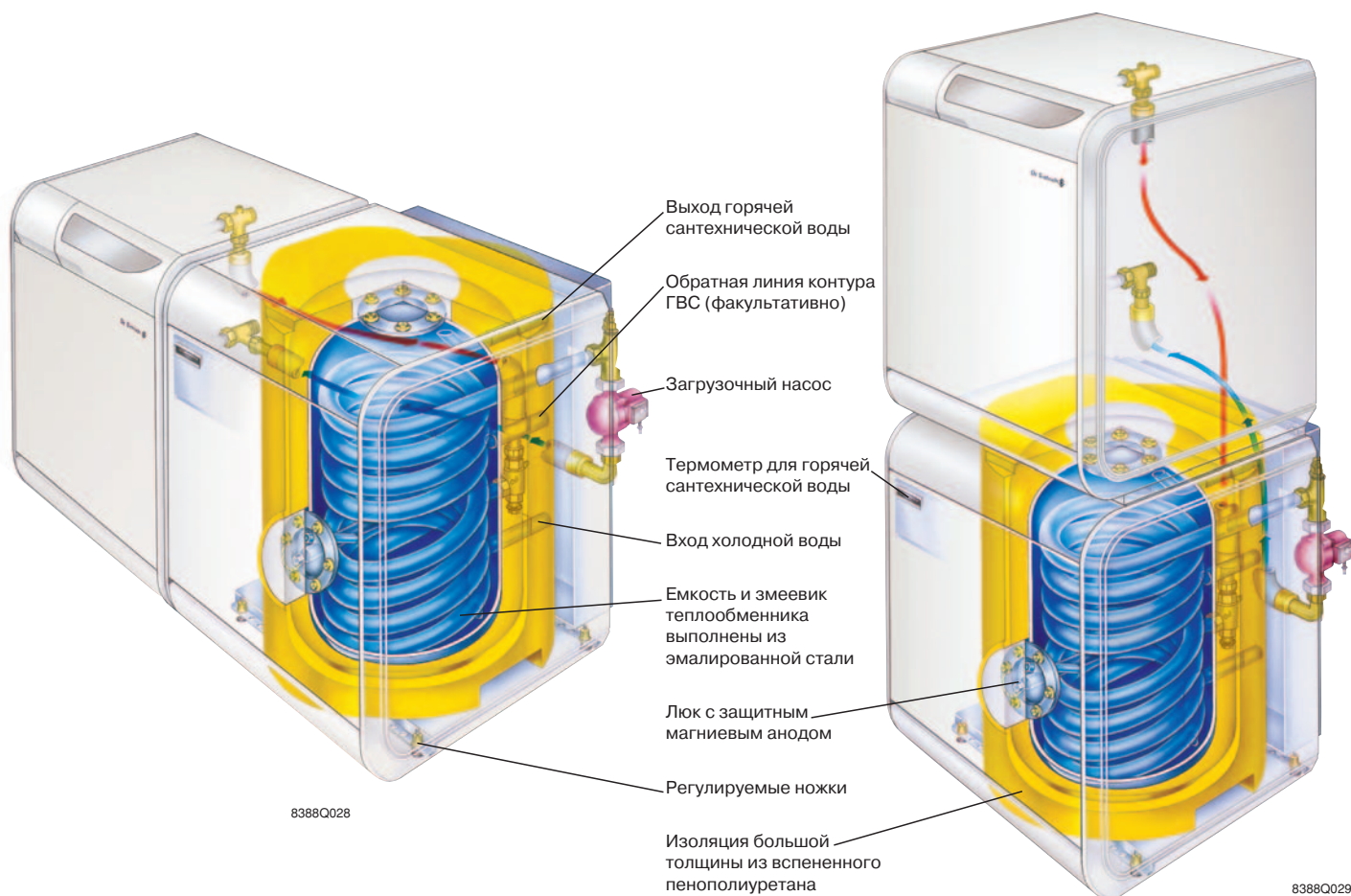
G = резьба внешняя цилиндрическая, герметичная при использовании

DTG 120 NEZ DIEMATIC



8388Q027

DTG B 120 NEZ DIEMATIC и DTG H 120 NEZ DIEMATIC



8388Q028

8388Q029

4. Панель управления

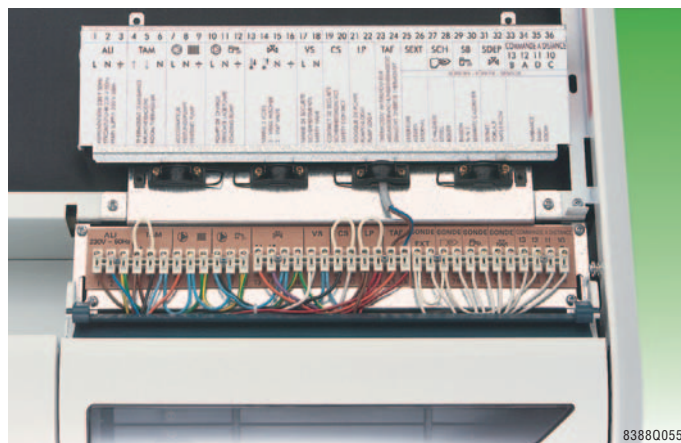
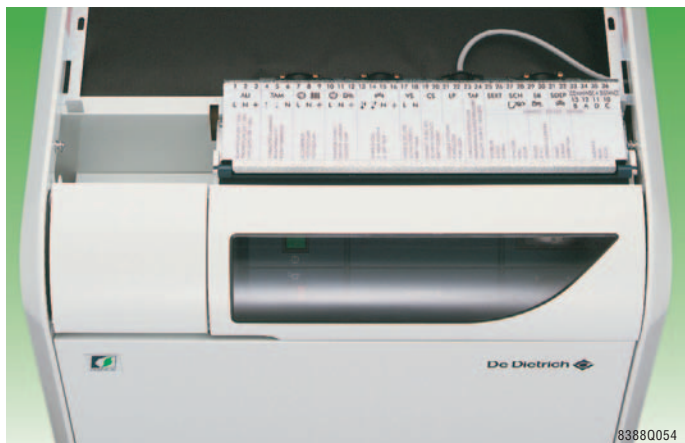
Панель управления DIEMATIC-Delta для DTG 120 NEZ



Электрические соединения

Все электрические соединения выполняются в передней верхней части котла под колпаком.

Они защищены крышкой с обозначениями зажимов клеммника (номер + назначение зажимов)



Разметка клеммника:

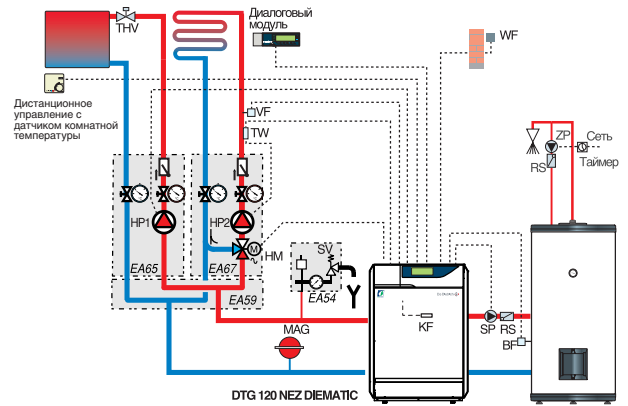
1-3	Питание 230 В - 50 Гц (1,5 мм ²)	35-36	Наружный датчик
4	Аварийный световой указатель	37-38	Датчик котла
5-6	Защитный контакт	39-40	Телефонное реле
7-13	Циркуляционный насос + смесительный вентиль контура В	41-42	Датчик водонагревателя
14-20	Циркуляционный насос + смесительный вентиль контура С	⊕	Диалоговый модуль контура А
21-23	Вспомогательный выход 230 В перем. тока, 2 А макс.	43-45	Блок ДУ с датчиком комнатной температуры контура В (BG 20)
24-26	Загрузочный насос водонагревателя 230 В перем. тока, 2 А макс.	46-47	Датчик температуры подающей линии контура В
27-29	Отопительный насос, 230 В перем. тока, 2 А макс. (контур А без смесительного вентиля)	⊕	Диалоговый модуль контура В
30-31	Датчик дымовых газов	48-50	Блок ДУ с датчиком комнатной температуры контура С (BG 20)
32-34	Блок ДУ с датчиком комнатной температуры контура А (BG 20)	51-52	Датчик температуры подающей линии контура С
		⊕	Диалоговый модуль контура С

5. Примеры установок

Пример 1:

ELIADE DTG 120 NEZ DIEMATIC:

- с 1 прямым контуром отопления
- с 1 смесительным контуром
- с автономным водонагревателем В...



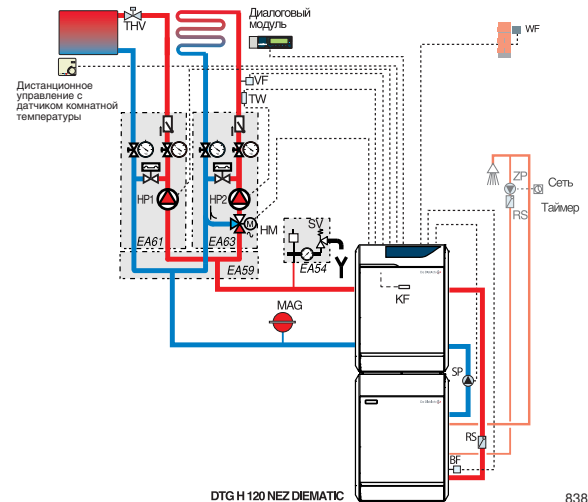
8388F038

Оборудование	Номер артикула
Газовый напольный котел DTG 120-5 NEZ DIEMATIC (24 кВт) с атмосферной одноступенчатой горелкой, работающей на природном газе; с панелью управления DIEMATIC Delta, регулирующей работу котла и контуров отопления. Котел полностью смонтирован	83889205
Плата + датчик для 1 смесительного контура (ед. поставки DB 115)	81997716
Датчик температуры горячей воды емкостного водонагревателя (ед. поставки DB 116)	81997717
Автономный водонагреватель В 150 В (ед. поставки EC 41)	89629023
Дополнительное оборудование: Гидравлический модуль с циркуляционным насосом с электронным регулятором числа оборотов для 1 прямого контура (ед. поставки EA 65)	89997020
Гидравлический модуль с циркуляционным насосом с электронным регулятором числа оборотов для 1 смесительного контура (ед. поставки EA 67)	89997022
Изолированный коллектор (ед. поставки EA 59)	89997014
Соединительные трубопроводы для участка котел/гидравлический модуль (ед. поставки EA 51)	89997006
Стенные кронштейны для 2 гидравлических модулей (ед. поставки EA 74)	89997029
Набор устройств безопасности (ед. поставки EA 54)	89997009
Настенный крепеж с датчиком комнатной температуры для диалогового модуля или дистанционного управления, включая соединительный кабель длиной 20 м (ед. поставки DB 117)	81997718
Диалоговый модуль (ед. поставки DB 118)	81997719
Дистанционное управление с датчиком комнатной температуры (ед. поставки BG 20)	82187720
Комплект трубопроводных соединительных элементов для подключения котла DTG 120 и емкостного водонагревателя В 150 (ед. поставки EA 29)	89997034

Пример 2:

ELIADE DTG В.../Н.../М 120 NEZ DIEMATIC

- с 1 прямым контуром
- с 1 смесительным контуром
- с емкостным водонагревателем 130 л, размещаемым рядом с котлом (В...), под котлом (Н...) или горизонтальным емкостным водонагревателем 200 л, размещаемым под котлом (М...)

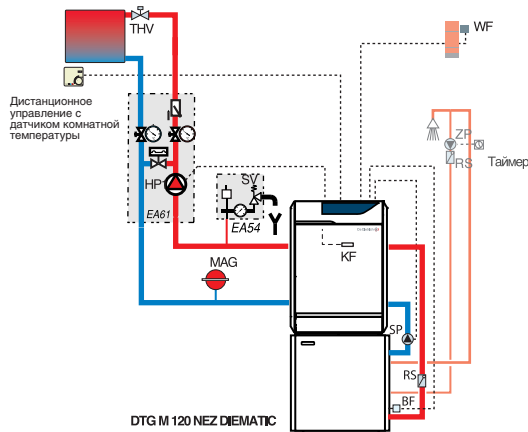


8388F038

Оборудование	Номер артикула
Газовый напольный котел DTG Н 120-5 NEZ DIEMATIC (24 кВт) с атмосферной одноступенчатой горелкой, работающей на природном газе; с емкостным водонагревателем 130 л; с панелью управления DIEMATIC Delta, регулирующей работу котла и контуров отопления, контура водонагревателя с приоритетным включением	83889287
Плата + датчик для 1 смесительного контура (ед. поставки DB 115)	81997716
Дополнительное оборудование: Гидравлический модуль с 3-скоростным циркуляционным насосом для 1 прямого контура (ед. поставки EA 61)	89997016
Гидравлический модуль с 3-скоростным циркуляционным насосом для 1 смесительного контура (ед. поставки EA 63)	89997018
Изолированный коллектор (ед. поставки EA 59)	89997014
Соединительные трубопроводы для участка котел/гидравлический модуль (ед. поставки EA 51)	89997006
Стенные кронштейны для 2 гидравлических модулей (ед. поставки EA 74)	89997029
Набор устройств безопасности (ед. поставки EA 54)	89997009
Настенный крепеж с датчиком комнатной температуры для диалогового модуля или дистанционного управления, включая соединительный кабель длиной 20 м (ед. поставки DB 117)	81997718
Диалоговый модуль (ед. поставки DB 118)	81997719
Дистанционное управление с датчиком комнатной температуры (ед. поставки BG 20)	82187720

Пример 3:

ELIADE DTG В.../Н.../М 120 NEZ DIEMATIC
 - с 1 прямым контуром
 - с емкостным водонагревателем 130 л, размещаемым рядом с котлом (В...), под котлом (Н...) или горизонтальным емкостным водонагревателем 200 л, размещаемым под котлом (М...)



Оборудование	Номер артикула
Газовый напольный котел DTG M 120-5 NEZ DIEMATIC (24 кВт) с атмосферной одноступенчатой горелкой, работающей на природном газе; с панелью управления DIEMATIC Delta, регулирующей работу котла и контура отопления, контура водонагревателя с приоритетным включением.	83889291
Комплект для переоснащения котла для работы на сжиженном газе (ед. поставки DM 59)	83668529
Дополнительное оборудование: Гидравлический модуль с 3-скоростным циркуляционным насосом и дифференциальным клапаном для 1 прямого контура (ед. поставки EA 61)	89997016
Соединительные трубопроводы для участка котел/гидравлический модуль (ед. поставки EA 51)	89997006
Набор устройств безопасности (ед. поставки EA 54)	89997009
Набор для подключения и крепления расширительной емкости (ед. поставки EA 69)	89997024
Дистанционное управление с датчиком комнатной температуры (ед. поставки BG 20)	82187720
Защитный анод Correx® (ед. поставки AJ 38)	89757752

De Dietrich 

DE DIETRICH THERMIQUE

Акционерное общество с капиталом 21 686 370,- евро

57, rue de la Gare - 67580 Mertzwiller

Tél. +33/3 88 80 27 00 - Fax +33/3 88 80 27 99

www.dedietrich.com