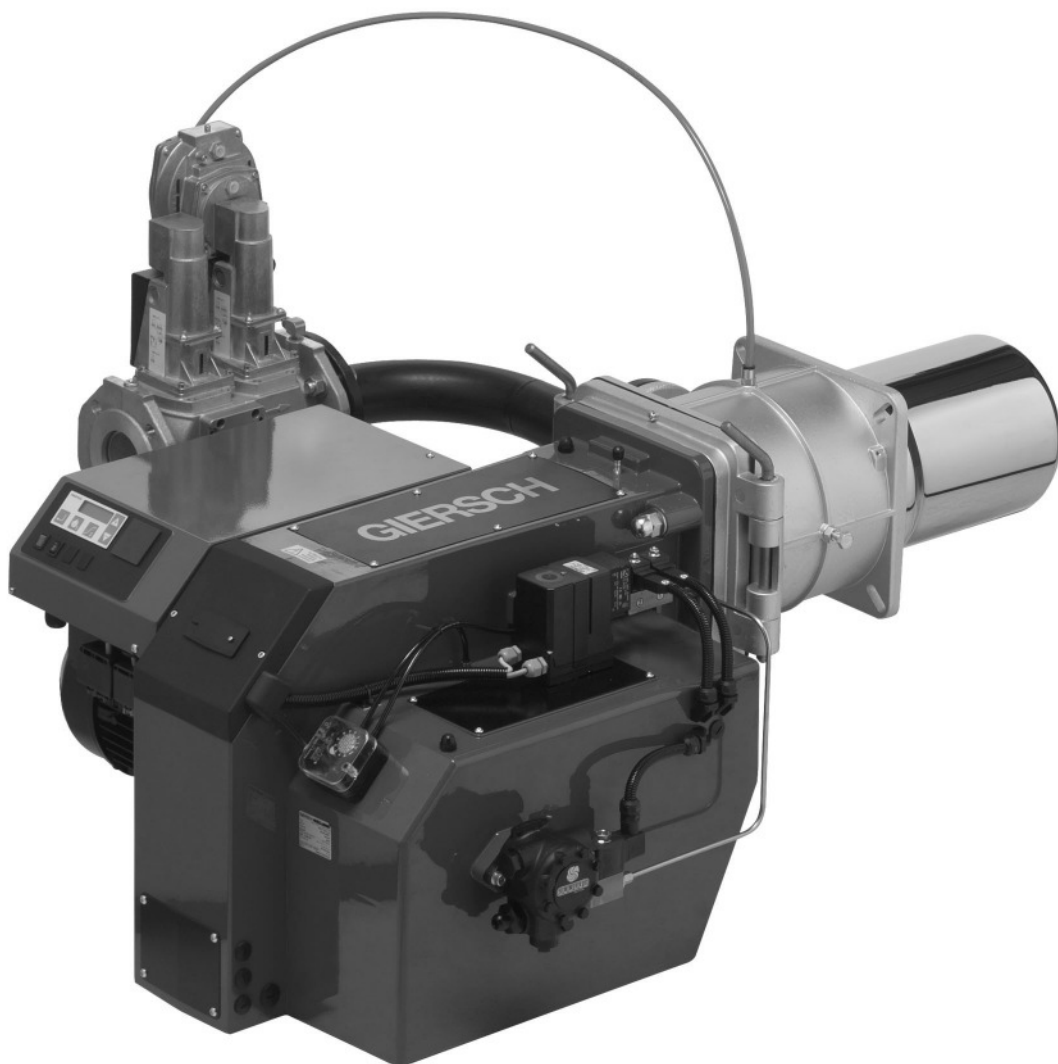


МК3

Издание September 2005

Оставляем за собой право на внесение технических изменений, направленных на улучшение качества продукции!

жидкое топливо - газ



Содержание

1. Общие указания	3
2. Объем поставок	3
3. Техническое обслуживание и сервисная служба	3
4. Инструкция по обслуживанию	3
5. Указание	3
6. Ключ краткого обозначения	4
7. Технические данные	4
8. Присоединительные размеры котла	4
9. Установка электродов розжига	5
10. Присоединение топливопровода	5
11. Панель управления	6
12. Сервопривод воздушной заслонки	6
13. Реле контроля давления воздуха	6
14. Реле контроля давления воздуха	6
15. Реле контроля давления газа	7
16. Контроль функций	7
17. Ввод в эксплуатацию	8
18. Возможные неисправности	16
19. Блок управления	16
20. Дисплей блок управления MPA 22	16
21. Основные положения для расчётов по настройке горелки	17
22. Газовая горелка с компактным блоком KEV 1 1/2", KEV 2" и KEV DN65	18
23. Газовая горелка с компактным блоком KEV25 1", KEV30 1 1/2", KEV45 2" и KEV45 DN 65	19
24. Диаграмма подбора форсунки	20
25. Схема электрических соединений	21
26. Схема штекерных соединений	26
27. Установочная таблица	27
28. Установочный протокол	28
29. Рабочие зоны	29
30. Конструктивные размеры	29
31. Свидетельство о соответствии	30

1. Общие указания

Монтаж установки с топкой, работающей на жидком топливе должен производиться согласно предписаниям и директивам. Обязанностью монтажника является подробное ознакомление со всеми предписаниями. Монтаж, ввод в эксплуатацию и техническое обслуживание должны производиться внимательно и осторожно. В помещениях с повышенной влажностью (прачечные), высоким содержанием пыли или агрессивных паров нельзя вводить горелку в эксплуатацию.

Помещение котельной должно быть обеспечено достаточным притоком воздуха.

Следует использовать лёгкое котельное топливо EL согласно DIN 51603. Горелки предназначены для сжигания природного и сжиженного газа соответствующего Европейским нормам DIN EN 676.

2. Объём поставок

Перед монтажом комбинированных горелок Giersch серии МКЗ следует проверить комплект поставки. В комплект поставки входят: горелка, крепёжный материал, отдельная инструкция по обслуживанию, техническая информация, план подключения, уплотнение фланца, одно 7-полюсное и одно 4-полюсное штекерное соединение (вилка Виланда)



Внимание!

Жидкотопливная форсунка не входит в комплект поставки.

Для газа:

Газовый компактный блок.

Для монтажа и ввода в эксплуатацию необходимо учитывать технические правила DVGW(DVGW-TRGI) Газопровод следует прокладывать соответственно количеству расхода газа и имеющемуся в распоряжении его динамическому давлению - газ подвести кратчайшим путём, для наименьших потерь давления. Потери давления газа в газовом узле и горелке, а также топочной камеры тепловой установки должны быть меньше, чем динамическое давление газа на входе.



Внимание! Необходимо соблюдать последовательность подключения и направление газа в газовой арматуре.

3. Техническое обслуживание и сервисная служба

Один раз в год необходимо силами уполномоченного фирмы – изготовителя или квалифицированного специалиста, осуществлять проверку работы и герметичности всей установки в целом, согласно нормам DIN 4755. Согласно DIN 267 не допускается ремонт узлов, выполняющих предохранительные функции. Напротив, разрешена замена фирменных на равноценные, проверенные детали. В случае неквалифицированного монтажа или ремонта, установки посторонних деталей и узлов, а также ненадлежащего использования, фирма ответственности за последствия не несёт.

4. Инструкция по обслуживанию

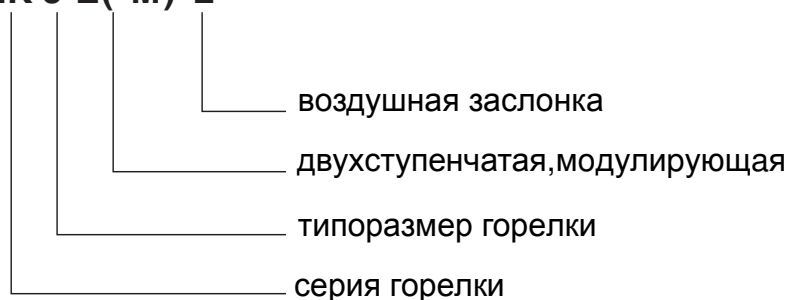
Инструкция по эксплуатации вместе с технической информацией вывешивается на видном месте в помещении котельной. На обратной стороне инструкции следует, обязательно, указать адрес ближайшей сервисной службы.

5. Указание

Причиной возникающих отказов часто являются ошибки, допущенные при неквалифицированном обслуживании. Обслуживаемый персонал необходимо ознакомить с работой горелки и провести обучение. Если отказы возникают часто, об этом необходимо поставить в известность сервисную службу.

6. Ключ краткого обозначения

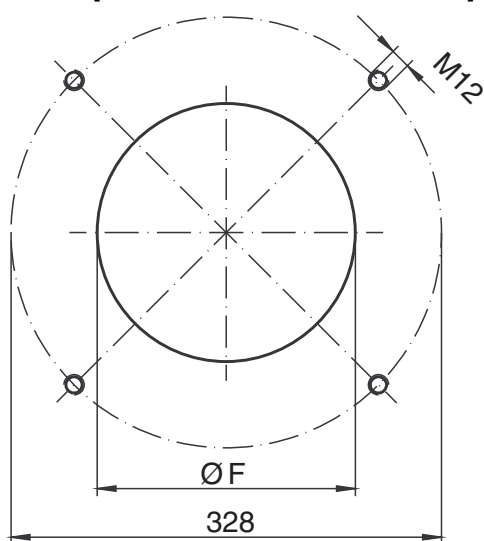
МК 3-Z(-М)-L



7. Технические данные

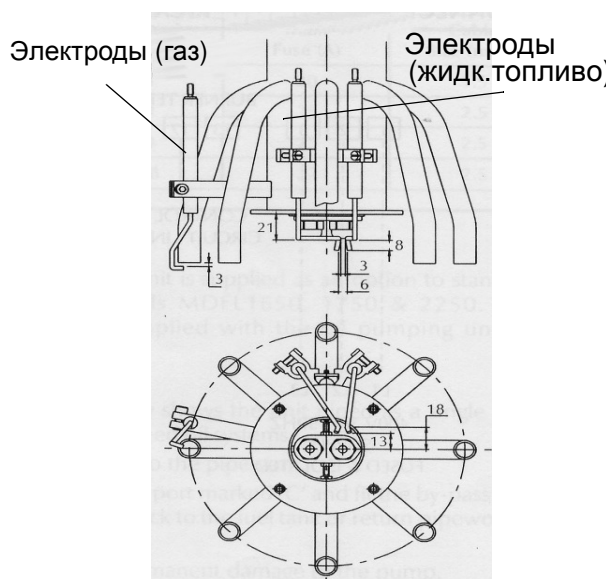
Технические данные	Тип горелки		
	МК3.1	МК3.2	МК3.3
Мощность горелки мин. в кВт	900	1600	1600
Мощность горелки макс. в кВт	1650	2120	2500
Жидкое топливо	EL, DIN 51603		
Газ	Природный газ LL + E		
Способ эксплуатации	двухступенчатая		
Напряжение	3/N/PE ~ 50 Гц / 400 V		
Мах. ток	45,0 / 9,0	45,0 / 9,0	50,0 / 11,8
Электромотор (2800 об\мин) в кВт	4,0	4,0	5,5
Flammenwдchter	UV-Sonde		
Блок управления	MPA22		

8. Присоединительные размеры котла (все размеры в мм)



	МК3.1	МК3.2	МК3.3
ØF	260	260	260

9. Электроды розжига



Расстояние (зазор) между электродами и форсункой установлены на заводе и должны выдерживать следующие промежуточные размеры.:

Указанные размеры служат для коррекции или после замены электродов.

10. Контроль пламени

Блок управления получает сигнал о наличии пламени от датчика контроля пламени. Датчик контроля пламени UV4 с защитной трубкой, осторожно вставляется в специальный флянец в корпусе горелки. Для установки датчика в правильную позицию предусмотрено направляющая для металлической защёлки.

11. Присоединение трубопровода

Топливопроводы должны быть настолько приближены к горелке, чтобы присоединение топливных шлангов можно было выполнить без натяжения. При этом следует обратить внимание на то, чтобы горелка легко приводилась в сервисное положение.



Перед топливным насосом в обязательном порядке устанавливается топливный фильтр

Топливный насос Suntec



	Подающая линия
	Обратная линия
	Выход на форсунку
	Подключение манометра
	Подключение вакуумметра

Если будет необходимо перевести насос на однолинейную систему, то следует обратить внимание на следующее:

удалить шланг и присоединительный ниппель обратной линии.

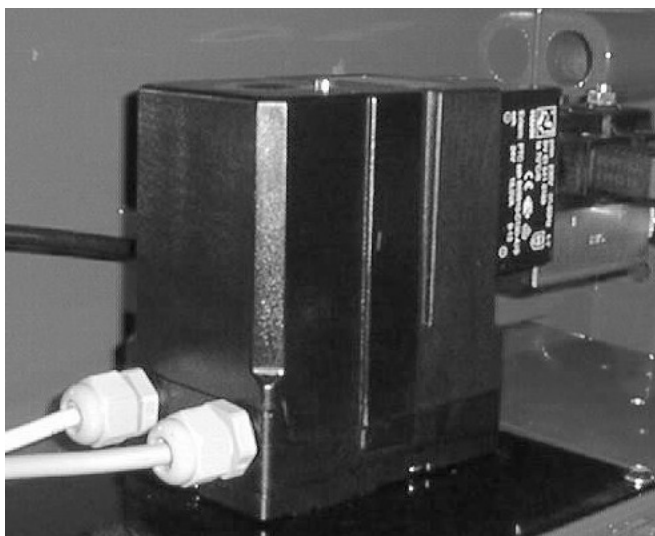
вывернуть байпасную заглушку из отверстия обратной линии и прочно закрыть крышкой

Теперь количество всасываемого насосом топлива соответствует пропускной способности форсунки.

12. Панель управления



13. Сервопривод воздушной заслонки



Сервопривод управляется электронным микропроцессором и служит для управления воздушной заслонкой горелки при 2-х ступенчатом и модулирующем режиме

14. Дистанционное управление

Внимание!

Находится выключатель на кожухе горелки в положении „**Fern**“ , переключатель выбора режима работы между газом и жидким топливом, на панели управления отключен.

Переключить дистанционно режим работы горелки можно только , если выключатель на кожухе горелки находится в положении „**Hand**“

15. Реле контроля давления воздуха



Реле контроля давления воздуха работает как дифференциальное реле давления и служит для контроля давления у горелок с наддувом.

Реле контроля давления воздуха предварительно установлено на заводе на 8 мбар.

16. Реле контроля давления газа

Реле контроля давления газа служит для контроля давления газа на входе. При снижении установленного минимального давления газа на входе (предварительно установлено на заводе) происходит отключение горелки. Горелка самостоятельно запускается при превышении давления установленного минимального значения газа.

17. Контроль функций

Предохранительная проверка функции «контроль пламени» должна производиться как при первичном вводе в эксплуатацию, так и после технических осмотров или длительного простоя установки.

Пуск при освещённом датчике пламени:

После, примерно 20 секунд, предварительной продувки горелка должна выйти в режим сбоя. Нормальный пуск; во время работы горелки, затемнить датчик пламени. Присходит новая попытка запуска, по окончании контрольно-предохранительного периода горелка должна выйти в режим сбоя

Попытка запуска с затемнённым датчиком пламени:

После окончания контрольно-предохранительного периода горелка должна выйти в режим сбоя.

18. Ввод в эксплуатацию

OFF

Для задания ниже перечисленных параметров необходимо, чтобы горелка находилась в режиме готовности.

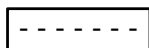
OFFUPr

Режим готовности означает, что на горелку подано напряжение, но нет запроса на тепло, и на дисплее топочного автомата МРА 22 должно высветится **OFF**.

Если на дисплее топочного автомата МРА 22 высветится **OFF Upr**, то это означает, что горелка находится в режиме готовности, но не задана программа, что необходимо выполнить согласно ниже приведённых указаний.



Важное примечание! Если в течении 30 минут вы не закончили задание параметров или неправильно завершили программирование на дисплее вновь высветится **OFF Upr**.



Для задания новых параметров или изменения старых необходимо предпринять следующие шаги:

1. Первый шаг:

Задать код доступа. Для этого необходимо одновременно нажать кнопки **1** и **2**.

2. Второй шаг:

На дисплее высветятся 7 горизонтальных полосок. Задайте пароль.

Примечание!

Время на задание одиночных значений не должно превышать 20 сек., иначе топочный автомат МРА 22 вернётся обратно в режим готовности и задание параметров необходимо будет начать заново.

- Нажать 2 раза кнопку **Минус**

- Подтвердите заданное значение, нажав 1 раз кнопку **2**.

- Нажать 1 раза кнопку **Минус**

- Подтвердите заданное значение, нажав 2 раза кнопку **2**.

- Нажмите 4 раза кнопку **Плюс**

- Подтвердите заданное значение, нажав 1 раз кнопку **2**.

- Нажмите 2 раза кнопку **Плюс**

- Подтвердите заданное значение, нажав 1 раз кнопку **2**.

- Нажмите 3 раза кнопку **Плюс**

- Подтвердите заданное значение, нажав 1 раз кнопку **2**.

- Нажать 4 раза кнопку **Минус**

- Подтвердите, нажав 1 раз на кнопку **Ввод** (с угловой стрелкой)

Вы закончили ввод пароля.

3. Третий шаг:

При правильном вводе пароля на дисплее высветится **EOIL**.

4. Четвёртый шаг:

Нажатием кнопки **Плюс** или кнопки **Минус** можно выбрать функции **9OIL** (3-ступень), **3OIL** (2-ступень) и **1OIL** (1-ступень).

5. Пятый шаг:

После выбора функции на дисплее высветится **9OIL**. Удерживая нажатой кнопку **2**, другой рукой нажатием кнопок **Плюс** или **Минус** можно задать значение макс. мощности от 0° до 90° для 3-ступени. **Внимание!** Значения для 3-ступени должны быть выше на 0,1° значений для 2 ступени.



EOIL



или



9OIL



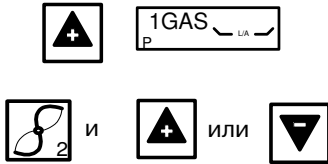
и



или



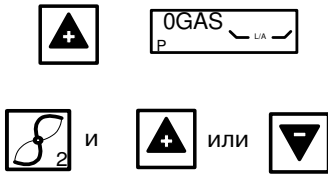
6. Шестой шаг:



После установки параметров для 3-ступени, кнопкой **Плюс** выбрать 2-ступень. На дисплее высветится **3OIL**. Удерживая нажатой кнопку **2**, другой рукой нажатием кнопок **Плюс** или **Минус** можно задать значение мощности 2-ступени от 0° до 90°.

Установочные параметры Вы можете взять из таблицы предварительной настройки.

7. Седьмой шаг:



После установки параметров для 2-ступени, кнопкой **Плюс** выбрать 1-ступень, на дисплее высветится **1OIL**.

Удерживая нажатой кнопку **2**, другой рукой нажатием кнопок **Плюс** или **Минус** можно задать значение для 1-ступени горелки от 0° до 90°.

Установочные параметры Вы можете взять из таблицы предварительной настройки.

8. Восьмой шаг:



После установки параметров для 1-ступени нажмите кнопку **Плюс** для установки точки розжига **P0**. На дисплее высветится **0OIL**.

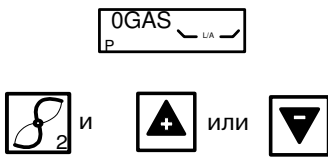
Удерживая нажатой кнопку **2**, другой рукой нажатием кнопок **Плюс** или **Минус** можно задать значение для 1-ступени горелки от 0° до 90°.

9. Девятый шаг:

После установки точки розжига **P0**. нажать кнопку **Плюс**, для установки значений точки переключения 1/2 ступени горелки. На дисплее высветится **2OIL**.

Удерживая нажатой кнопку **2**, другой рукой нажатием кнопок **Плюс** или **Минус** установить значение точки переключения 1/2 ступени горелки от 0° до 90°.

10. Десятый шаг



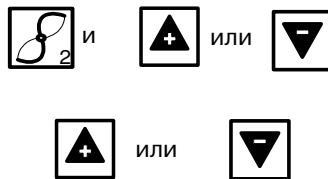
После установки точки переключения 1/2 ступени, нажать кнопку **Плюс**, На дисплее высветится **4OIL**, точка переключения 3/3 ступени. Заданные значения должны соответствовать заданным значениям 3- ступени.

Нажмите снова кнопку **Плюс**. На дисплее высветится **OIL**.

Закройте программу. Должен появиться запрос тепла для горелки. Программа доходит до точки розжига и останавливается.

Если этого не произойдет повторите установку задания параметров для точки розжига с **8 восьмого шага**.

11. Одиннадцатый шаг



Мы задаём мощность горелке, соответствующей потребной мощности котла. Во время задания установок, горелка должна работать, чтобы все значения и измерения для горелки были опознаны всеми котлами.

Установки должны быть произведены в следующем порядке: 1-я ступень, 2-я ступень, 3-я ступень (должна быть выше 2-ой на 0,1°)

Для установки точки переключения с 1 на 2 ступень и точки переключения с 3 на 4 ступень (должна быть выше 2-ой на 0,1°) производится одновременным нажатием кнопки **2** и кнопкой **Плюс** или **Минус**.

Для перехода горелки на нормальный режим работы необходимо одновременно держать нажатыми в течении 2 секунд кнопки **1** и кнопку **2**. Горелка переходит на 1-ую ступень и потом на нормальный режим работы.

Все настройки горелки завершены и значения заложены в память топочного автомата МРА 22.

Примечание:

Если после настройки Вы захотите изменить значения, надо начинать сначала с команды **OFF**.

Для задания ниже перечисленных параметров необходимо, чтобы горелка находилась в режиме готовности.

OFF

Режим готовности работы на газе означает, что на горелку подано напряжение, но нет запроса на тепло, и на дисплее топочного автомата МРА 22 должно высветиться **OFF**.

OFFUPr

Если на дисплее топочного автомата МРА 22 высветится **OFF Upr**, то это означает, что горелка находится в режиме готовности, но не задана программа, что необходимо выполнить согласно ниже приведённых указаний.

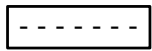
Важное примечание! Если в течении 30 минут вы не закончили задание параметров или неправильно завершили программирование на дисплее вновь высветится **OFF Upr**.

Для задания новых параметров или изменения старых необходимо предпринять следующие шаги:



1. Первый шаг:

Задать код доступа. Для этого необходимо одновременно нажать **кнопки 1 и 2**.

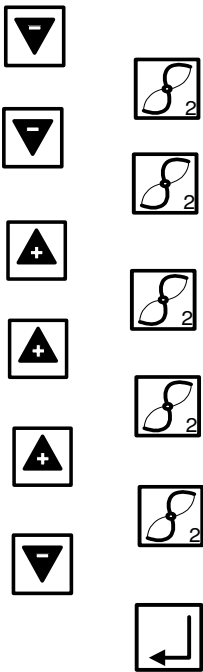


2. Второй шаг:

На дисплее высветятся 7 горизонтальных полосок. Задайте пароль.

Примечание!

Время на задание одиночных значений не должно превышать 20 сек., иначе топочный автомат МРА 22 вернётся обратно в режим готовности и задание параметров необходимо будет начать заново.



- Нажать **2** раза кнопку **Минус**

- Подтвердите заданное значение, нажав 1 раз кнопку **2**.

- Нажать 1 раз кнопку **Минус**

- Подтвердите заданное значение, нажав 2 раза кнопку **2**.

- Нажмите 4 раза кнопку **Плюс**

- Подтвердите заданное значение, нажав 1 раз кнопку **2**.

- Нажмите 2 раза кнопку **Плюс**

- Подтвердите заданное значение, нажав 1 раз кнопку **2**.

- Нажмите 3 раза кнопку **Плюс**

- Подтвердите заданное значение, нажав 1 раз кнопку **2**.

- Нажать 4 раза кнопку **Минус**

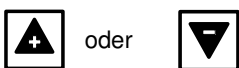
- Подтвердите, нажав 1 раз на кнопку **Ввод** (с угловой стрелкой)

Вы закончили ввод пароля.

EGAS Pn

3. Третий шаг:

При правильном вводе пароля на дисплее высветится **EGAS Pn**.



4. Четвёртый шаг:

Нажатием кнопки **Плюс** или кнопки **Минус** можно выбрать функции **P9** (max-нагрузка), **P1** (min-нагрузка)

9GAS P

5. Пятый шаг:

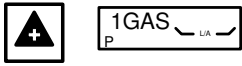
После выбора **P9** на дисплее высветится **PGAS**.



Удерживая нажатой кнопку **2**, другой рукой нажатием кнопок **Плюс** или

Минус можно задать значение max. мощности от 0° до 90°.

Установочные параметры Вы можете взять из таблицы предварительной настройки.



6. Шестой шаг:

После установки параметров **P9**, кнопкой **Плюс** выбрать **P1**.

На дисплее высветится **1Gas**.

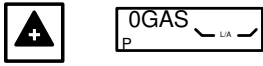
Удерживая нажатой кнопку **2**, другой рукой нажатием кнопок **Плюс** или



Минус можно задать значение точки min. мощности от 0° до 90°.

Установочные параметры Вы можете взять из таблицы предварительной настройки.

7. Седьмой шаг:



После установки параметров **P1**, кнопкой **Плюс** выбрать **P0** (точка старта), на дисплее высветится **0 Gas**.

Удерживая нажатой кнопку **2**, другой рукой нажатием кнопок **Плюс** или



Минус можно задать значение для точки старта горелки от 0° до 90°.

Практически можно задать значение для точки старта установочные параметры **P1.?????** Вы можете взять из таблицы предварительной настройки.

8. Восьмой шаг:



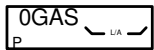
После установки параметров для 1-ступени нажмите кнопку **Плюс** для установки точки розжига **P0**. на дисплее высветится **0OIL**.

Удерживая нажатой кнопку **2**, другой рукой нажатием кнопок **Плюс** или **Минус** можно задать значение для 1-ступени горелки от 0° до 90°.

9. Девятый шаг:

После установки точки розжига **P0**. нажать кнопку **Плюс**, для установки значений точки переключения 1/2 ступени горелки. На дисплее высветится **2OIL**.

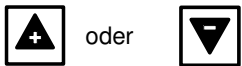
Удерживая нажатой кнопку **2**, другой рукой нажатием кнопок **Плюс** или **Минус** установить значение точки переключения 1/2 ступени горелки от 0° до 90°.



10. Десятый шаг



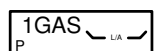
После установки точки переключения 1/2 ступени, нажать кнопку **Плюс**, На дисплее высветится **4OIL**, точка переключения 3/3 ступени. Заданные значения должны соответствовать заданным значениям 3- ступени.



Нажмите снова кнопку **Плюс**. На дисплее высветится **OIL**.

Закройте программу . Должен появиться запрос тепла для горелки. Программа доходит до точки розжига и останавливается.

Если этого не произойдет повторите установку задания параметров для точки розжига с **8 восьмого шага**.



11. Одиннадцатый шаг



Мы задаём мощность горелке, соответствующей потребной мощности котла. Во время задания установок, горелка должна работать , чтобы все значения и измерения для горелки были опознаны всеми котлами.

Установки должны быть произведены в следующем порядке: 1-я ступень, 2-я ступень, 3-я ступень (должна быть выше 2-ой на 0,1 °)

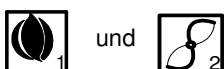
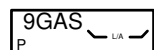
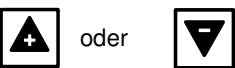
Для установки точки переключения с 1 на 2 ступень и точки переключения с 3 на 4 ступень (должна быть выше 2-ой на 0,1 °) производится одновременным нажатием кнопки **2** и кнопкой **Плюс** или **Минус**.

Для перехода горелки на нормальный режим работы необходимо одновременно держать нажатыми в течении 2 секунд кнопки **1** и кнопку **2**. Горелка переходит на 1-ую ступень и потом на нормальный режим работы.

Все настройки горелки завершены и значения заложены в память топочного автомата MPA 22.

Примечание:

Если после настройки Вы захотите изменить значения, надо начинать сначала с команды **OFF**.



19. Возможные неисправности

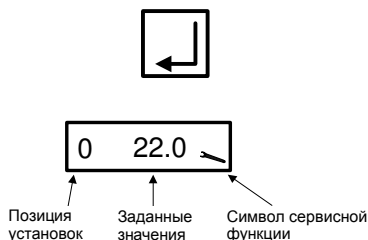
Признак	Причина	Устранение
Двигатель горелки не запускается	перегорел предохранитель заблокирован предохранительный термостат превышена заданная температура неисправен блок управления неисправен электродвигатель не поступает газ неисправно реле контроля давления газа засорен газовый фильтр неисправен сервопривод муфта электродвигатель-насос дефектна	заменить разблокировать после снижения температуры повторный запуск заменить заменить проверить давление газа на входе заменить заменить заменить заменить
Горелка запускается и переключается по истечении контрольно - предохранительного времени на режим сбоя	отсутствует розжиг горелка не получает газ: засорен газовый фильтр газовый электромагнитный клапан не открывается воздух в газопроводе отверстия сопла засорены или дефектны В горелку не поступает жидкое топливо: клапана, кран топливопровода перекрыт топливный бак пуст засорен фильтр топливопровод негерметичен насос дефектен приёмный клапан негерметичен форсунка загрязнена или дефектна электромагнитный клапан неисправен засорен фильтр насоса посторонний свет муфта электродвигатель-насос дефектна	проверить электроды розжига и проверить зазоры проверить трансформатор розжига с кабелем заменить фильтр заменить удалить воздух очистить фильтр или заменить открыть залить топливо очистить загерметизировать заменить загерметизировать очистить фильтр форсунки или форсунку заменить очистить фильтр или заменить см. главу 15 заменить
Горелка во время предварительной продувки выходит в режим сбоя	датчик контроля давления воздуха не включается	проверить функцию включения, или заменить
Пламя гаснет во время работы	давление газа слишком низкое колеблющийся или слишком слабый ток ионизации пламя пульсирует и гаснет засорен газовый фильтр топливный бак пуст форсунка загрязнена или дефектна засорен топливный фильтр или подающий топливопровод электромагнитный клапан неисправен	очистить газовый фильтр проверить динамическое давление на входе на измерительном штуцере „А“ изменить положение электродов ионизации, проверить заземление горелки проверить датчик ионизации или заменить проверить давление и количество газа, проверить настройку воздуха газовый фильтр заменить залить топливо очистить фильтр форсунки или форсунку заменить очистить фильтр или заменить, очистить трубопровод заменить
Смесительное устройство залито топливом или закоксованно	неправильная установка неверный размер форсунки неверно установлено кол-во воздуха котельная недостаточно проветривается	исправить установочные размеры заменить заново отрегулировать горелку обеспечить достаточное кол-во воздуха

Сервисная функция управления пневмо-модулирующей горелкой

Сервисная функция служит только для контроля заданных параметров и кода неисправностей на дисплее горелки. Информацию можно получить в любом режиме работы горелки.

Важно:

Сервисная функция не служит для внесения изменений в заданные параметры работы горелки. При удержании кнопки нажатой более 20 сек. на дисплее высветится режим готовности.



Для того чтобы открыть сервисную функцию необходимо удерживать нажатой примерно 2 сек. кнопку «Подтвердить». На дисплее высветится точка **P0** и заданные значения воздушной заслонки сервопривода при розжиге в градусах и символ «отвёртки», обозначающий сервисную функцию.

Нажимая кнопку «Подтвердить» можно пролистать все позиции и заданные значения:

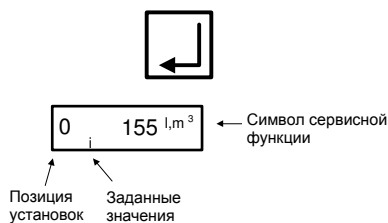
- Характеристики позиций для **P0**, **P1** и **P9**.
- Шесть последних сбоев в работе от **P10** до **P15** (см. код неисправностей МРА)
- Контрольное время проверки электромагнитных клапанов **P16** и **P17**
- Качество пламени **P18**
- Адресная шина e –Bus блока управления МРА 22
- Положение выключателя (коммутация) системы проверки электромагнитных клапанов **P21**
- Адресная шина e –Bus для наружного (внешнего) регулятора **P24**
- Скорость движения воздушной заслонки **P25**
- Установленные параметры старта горелки **P26**



Чтобы выйти из сервисной функции необходимо нажать кнопку «Подтвердить» или подождать примерно 20 сек.

Информационная функция

Информационная функция показывает значения расхода топлива, сумму часов работы и данные о программном обеспечении.



Для того, чтобы открыть информационную функцию необходимо удерживать нажатой примерно 0,5 сек. кнопку «Подтвердить». На дисплее высветиться **0** и показатель измерений.

Нажимая кнопку «Подтвердить» можно пролистать позиции от 0 до 8, прочесть следующие значения:

Важно:

Если в течении более чем 20 сек. не будет задействована никакая кнопка на дисплее, высветится нормальный режим работы.

- 0 = расход топлива
- 1 = сумма часов работы
- 2 = только для жидкого топлива
- 3 = только для жидкого топлива
- 4 = число полных стартов
- 5 = символ программного обеспечения
- 6 = дата ввода программного обеспечения
- 7 = номер прибора
- 8 = дата выпуска прибора

Возможные неисправности блока управления МРА

Код	Перечень неисправностей
04H	неисправность в блоке управления
05H	неисправность в блоке управления
06H	неисправность в блоке управления
07H	неисправность в блоке управления
09H	неисправность в блоке управления
10H	неисправность в блоке управления
11H	неисправность в блоке управления
12H	неисправность в блоке управления
13H	неисправность в блоке управления
14H	неисправность в блоке управления
15H	неисправность в блоке управления
20H	контакты реле давления воздуха не разомкнуты
21H	неисправно реле давления воздуха
22H	неисправно реле давления газа
25H	нет пламени после предохранительного времени
26H	посторонний свет
27H	пламя гаснет во время работы
29H	неисправность в блоке управления
2AH	неисправность в блоке управления
2BH	короткое замыкание сопротивления фотоэлемента
2CH	неисправность в блоке управления
30H	неисправность в блоке управления
31H	неисправность в блоке управления
32H	неисправность в блоке управления
33H	неисправность в блоке управления
34H	неисправность в блоке управления
42H	прервана предохранительная цепь
43H	негерметичен магнитный клапан Y2 у прибора контроля герметичности
44H	негерметичен магнитный клапан Y3 у прибора контроля герметичности
45H	неисправность в блоке управления
46H	неисправность в блоке управления
47H	неисправность в блоке управления
48H	неисправность в блоке управления
4AH	неисправность в блоке управления
5BH	неисправность в блоке управления
4CH	неисправность в блоке управления
4DH	неисправность в блоке управления
4EH	неисправность в блоке управления
50H	неисправность в блоке управления
51H	неисправность в блоке управления
52H	неисправность в блоке управления
53H	неисправность в блоке управления
54H	неисправность в блоке управления
55H	неисправность в блоке управления
56H	неисправность в блоке управления
57H	неисправность в блоке управления
58H	неисправность в блоке управления
59H	неисправность в блоке управления

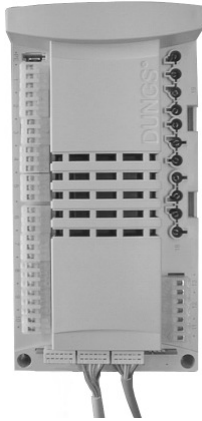
Код	Перечень неисправностей
5AH	неисправность в блоке управления
5CH	неисправность в блоке управления
5DH	неисправность в блоке управления
5EH	неисправность в блоке управления
63H	неисправность в блоке управления
64H	неисправность в блоке управления
65H	неисправность в блоке управления
67H	неисправность в блоке управления
68H	неправильный обратный сигнал привода воздушной заслонки (проверить кабель, штекер, крепление привода и механическую часть воздушной заслонки)
6AH	позиция привода воздушной заслонки вне пределов допустимых отклонений (проверить кабель, штекер, крепление привода и механическую часть воздушной заслонки)
6CH	неисправность в блоке управления
6DH	неисправность в блоке управления
6EH	заменён привод или неправильно подключен
6FH	ошибка в опознании типа горелки
70H	неисправность в блоке управления
71H	неисправность в блоке управления
73H	неисправность в блоке управления
74H	неисправность в блоке управления
75H	неисправность в блоке управления
76H	неисправность в блоке управления
77H	неисправность в блоке управления
78H	неисправность в блоке управления
79H	неисправность в блоке управления

Описание процесса

Тестирование запуска – проверка процессора и программы памяти \ ход сервопривода на заданную позицию.

- шаг 01 позиция запуска (при запросе тепла)
- шаг 02 контроль давления воздуха перед запуском
- шаг 03 запуск вентилятора
- шаг 04 продувка (при наличии газовой заслонки)
- шаг 05 продувка \ Watchdog поднять и тестировать
- шаг 06 продувка \ход газовой заслонки на позицию зажигания
- шаг 07 ход сервопривода воздушной заслонки на позицию зажигания
- шаг 08 опережение зажигания в зависимости от заданных параметров
- шаг 09 начало вкл. времени безопасности
- шаг 10 время стабилизации
- шаг 11 ход сервопривода с позиции зажигания на рабочие характеристики
- шаг 12 в работе
- шаг 13 прибор контроля герметичности- продувка межклапанного объёма
- шаг 14 контрольное время Y2 (пробежка времени продувки)
- шаг 15 прибор контроля герметичности- заполнение межклапанного объёма\ пробежка времени продувки
- шаг 16 контрольное время Y3 (пробежка времени продувки)
- шаг 17 пробежка времени продувки
- шаг 18 время задержки на включение
- шаг 20 позиция ожидания на включение (Standby)

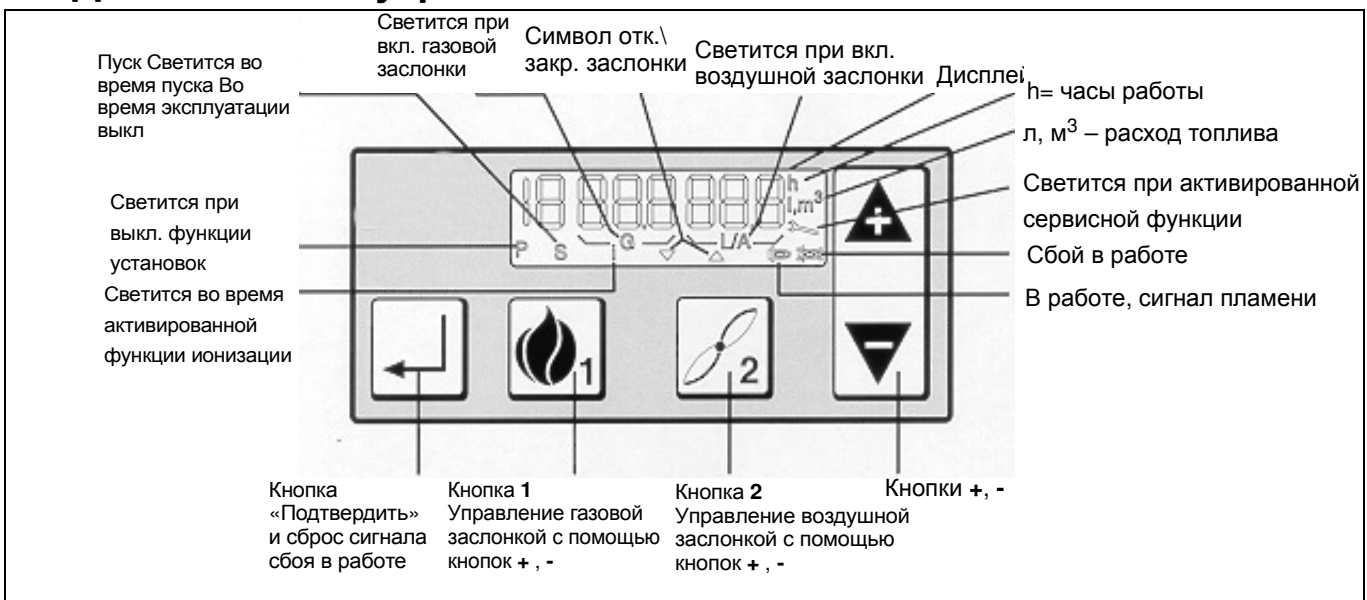
20. Блок управления МРА 22



МРА 22 – топочный автомат с микропроцессорным управлением сервопривода, для контроля и управления пневмо-модулирующей горелкой и с интегрированным прибором контроля герметичности клапанов. Топочный автомат МРА 22 оснащён шиной передачи данных e-BUS. При непрерывной работе в течении 24 часов блок управления МРА 22 выключает горелку на короткое время (20-30 сек.) для проверки всех установок, включая проверку герметичности клапанов.

Допущен для применения в газовых приборах Согласно Европейских норм и правил МРА 22 CE-0085AU316

21. Дисплей блока управления



22. Основные положения для расчётов по настройке горелки

Указанные в таблицах значения являются установочными значениями для ввода в эксплуатацию. Требуемая настройка горелки должна каждый раз определяться заново.

Примечание:

Теплотворная способность применяемых газов ($H_{i,n}$) указывается в нормальном состоянии при температуре 0 °C 1013 мбар давления

Природный газ E $H_{i,n} = 10,4 \text{ кВт.час/м}^3$

Аварийное отключение LL $H_{i,n} = 9,3 \text{ кВт.час/м}^3$

Газовые счётчики измеряют объём газа в рабочем состоянии.

Расчёт потребления газа

Для правильной установки мощности необходимо предварительно рассчитать расход газа.

Пример:

Высота над уровнем моря N.N. 230 м
 Атмосферное давление В (по таб.) 989 мбар
 Давление газа P_G у счётчика 20 мбар
 Температура газа J_G 16 °С
 Мощность котла Q_n 430 кВт
 к.п.д. η_к (условно) 90%
 Теплотворная способность H_{i,n} 10,4 кВт.час/м³

Расход газа в нормальном состоянии (V_n)

$$V_n = \frac{Q_n}{\eta_k \times H_{i,n}} = \frac{430 \text{ kW}}{0,90 \times 10,4 \frac{\text{kWh}}{\text{m}^3}} = 46 \frac{\text{m}^3}{\text{h}}$$

Расход газа в рабочем состоянии (V_B)

$$V_B = \frac{V_n}{f} = \frac{46 \frac{\text{m}^3}{\text{h}}}{0,94} = 49 \frac{\text{m}^3}{\text{h}}$$

Поправочный коэффициент(f)

$$f = \frac{B + P_G}{1013} \times \frac{273}{273 + \vartheta_G}$$

Среднегодовое атмосферное давление

Средняя высота над уровнем моря [l]	от до	0	1 50	51 100	101 150	151 200	201 250	251 300	301 350	351 400	401 450	451 500	501 550	551 600	601 650	651 700	701 750
Среднегодовое атмосферное давление	мбар	1016	1013	1007	1001	995	989	983	977	971	965	959	953	947	942	936	930

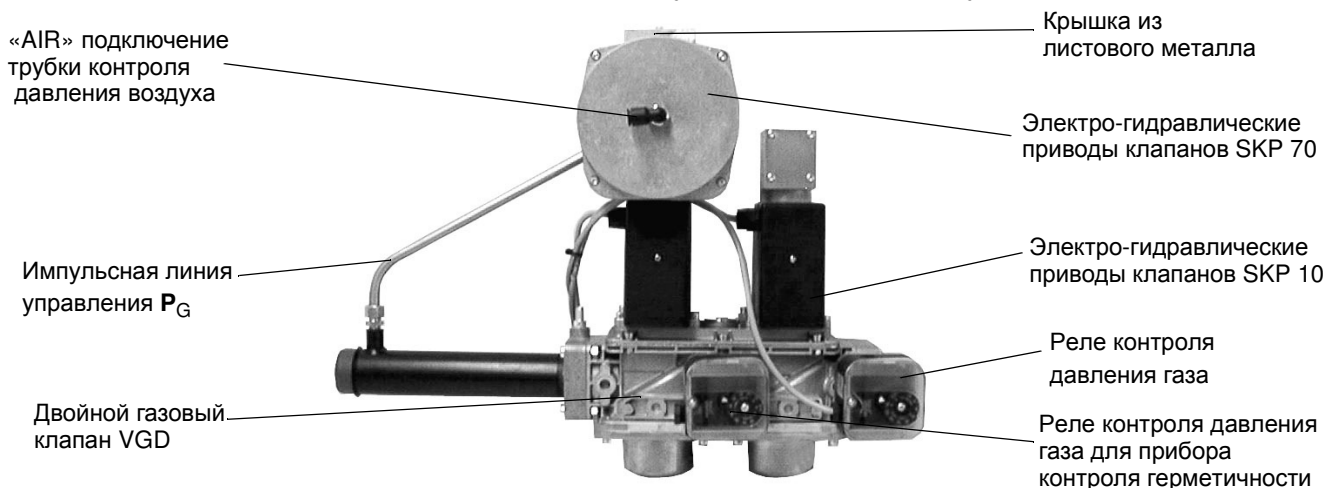
обозначение:

Q_n = мощность котла [кВт]
 η_к = к.п.д. [%]
 H_{i,n} = нижнее значение теплотворности газа [кВт.час/м³]
 f = поправочный коэффициент
 В = атмосферное давление [мбар]
 p_G = давление газа у счётчика [мбар]
 J_G = температура газа у счётчика [°С]

23. Газовая горелка с компактным блоком KEV_{||} 1 1/2 , KEV 2” и KEV DN65

Монтаж компактного блока	
Монтажное положение	Только в горизонтальном положении, не переворачивая
Минимальное расстояние до стены:	20 мм
Измерительный ниппель для топочной камеры каждый раз ввинчивать сверху на газовой обойме (см. поз.9 «Монтаж газовой обоймы на котле»). Соединительная трубка между измерительным ниппелем давления в топочной камере и компактным газовым блоком должна пролегать в свободном изгибе.	

Ниппель для подключения контроля давления воздуха ввинчивать сверху на газовой обойме .



Выполнить соединение воздушной линии управления (синяя трубка) от штуцера «AIR» на компактном блоке к штуцеру измерения давления воздуха на газовой обойме. Трубка синего цвета служит для управления компактным газовым блоком и должна пролегать в свободном изгибе, без переломов.

Включите горелку.

1. Установка значений избытка воздуха для малой и полной нагрузки.

- Установить воздушную заслонку на позицию для полной нагрузки **P9** и для малой нагрузки **P1** согласно таблицам на стр. 24. Настройка производится с помощью дисплея топочного автомата МРА 22 управления пневмо-модулирующей горелкой, (функция 22)
- Регулировочным винтом «большое пламя» на компактном газовом блоке установить оптимальное горение при «полной нагрузке». Содержание CO₂ в уходящих газах для природного газа устанавливается в пределах 9 – 10%.
- Регулировочным винтом «малое пламя» на компактном газовом блоке установить оптимальное горение для «малой нагрузки», чтобы содержание CO₂ в уходящих газах для природного газа было в пределах 9 – 10%. Настройка «малой нагрузки» влияет на настройку «полной нагрузки».
- Проверить настройку избытка воздуха на «полной нагрузке» и при необходимости произвести коррекцию при помощи регулировочного винта «большое пламя»

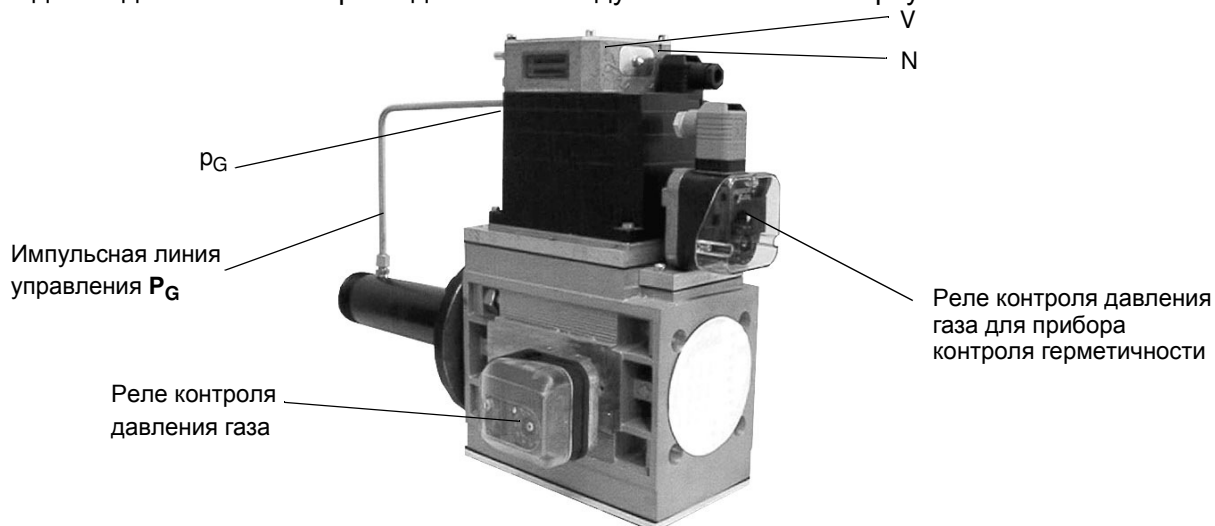
2. Установка мощности для малой и полной нагрузки

- Проверить полную нагрузку по расходу газа на газовом счётчике или путём сравнения давления на сопле с данными таблицы на стр. 24. Мощность горелки можно увеличить или уменьшить воздушной заслонкой с дисплея управления горелкой (функция **P9**). Установленное значение избытка воздуха при этом не меняется.
- Проверить малую нагрузку по расходу газа на газовом счётчике или путём сравнения давления на сопле с данными таблицы на стр. 24. Мощность горелки можно увеличить или уменьшить воздушной заслонкой с дисплея управления горелкой (функция **P1**). Установленное значение избытка воздуха при этом не меняется.

24. Газовая горелка с компактным блоком KEV25 , KEV 30 1” , KEV 45 2” и KEV45 DN65

Монтаж компактного блока	
Монтажное положение	Только в горизонтальном положении, не переворачивая
Минимальное расстояние до стены:	20 мм
Измерительный ниппель для топочной камеры каждый раз ввинчивать сверху на газовой обойме (см. поз.9 «Монтаж газовой обоймы на котле»). Соединительная трубка между измерительным ниппелем давления в топочной камере и компактным газовым блоком должна пролегать в свободном изгибе.	

Ниппель для подключения контроля давления воздуха ввинчивать сверху на газовой обойме



Соединительная трубка синего цвета служит как воздушная линия управления для компактного газового блока и должна пролегать в свободном изгибе. Разрежьте синюю трубку на две части. Одной половиной синей трубки соединить ниппель **P_L** на компактном газовом блоке с штуцером на газовой обойме, второй половиной трубки соединить ниппель **P_F** с штуцером топки котла. Трубку проложить так, чтобы конденсат не мог проникнуть в компактный блок, а стекал обратно в топочную камеру.

Включите горелку.

1. Установка значений избытка воздуха для малой и полной нагрузки.

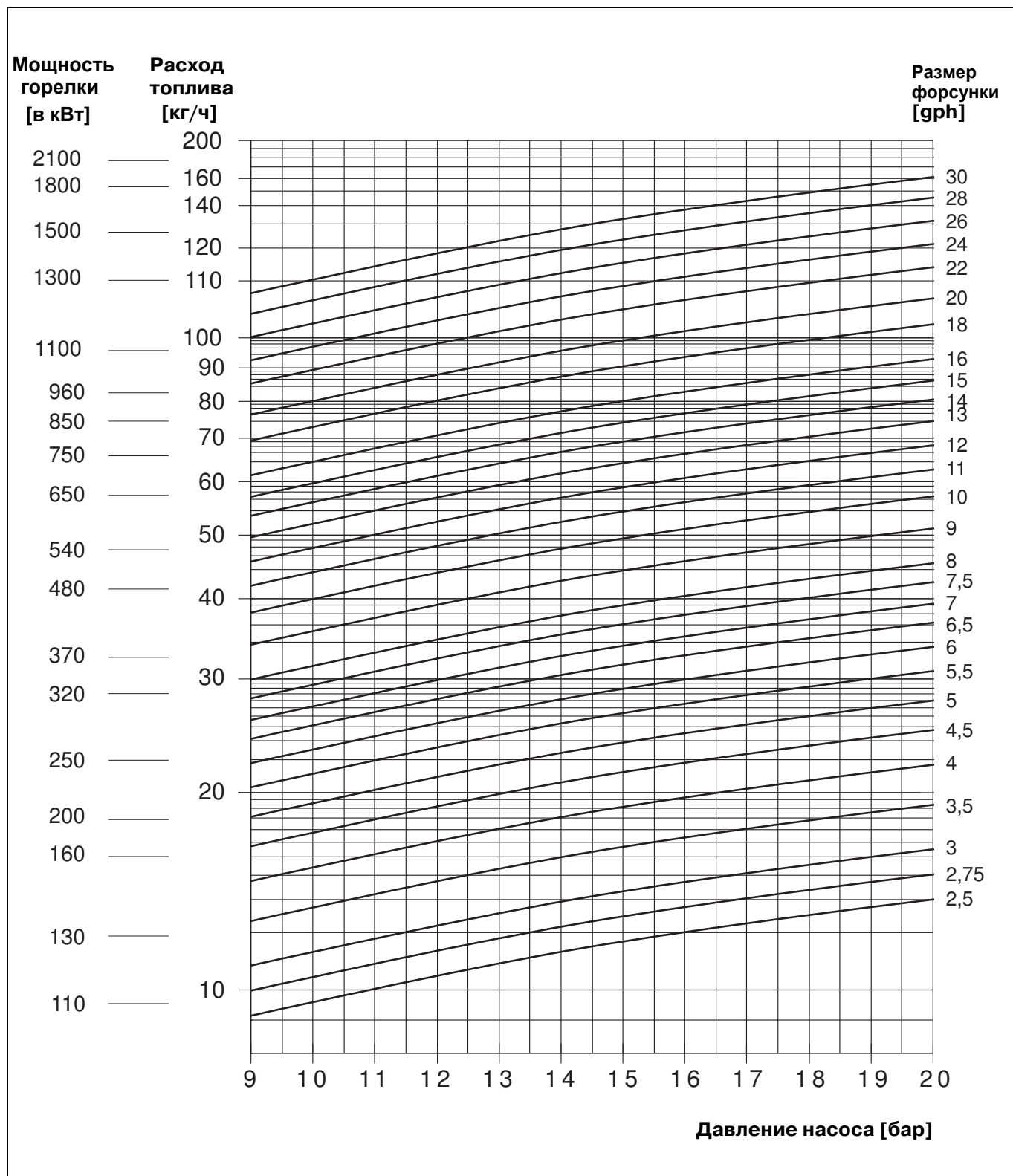
- Установить воздушную заслонку на позицию для полной нагрузки **P9** и для малой нагрузки **P1** согласно таблицам на стр. 24. Настройка производится с помощью дисплея топочного автомата MPA 22 управления пневмо-модулирующей горелкой, (функция 22)
- Регулировочным винтом «V» на компактном газовом блоке установить оптимальное горение на «полной нагрузке». Содержание CO₂ в уходящих газах для природного газа устанавливается в пределах 9 – 10%.
- Регулировочным винтом «N» на компактном газовом блоке установить оптимальное горение на «малой нагрузке», чтобы содержание CO₂ в уходящих газах для природного газа было в пределах 9 – 10%. Настройка «малой нагрузки» влияет на настройку «полной нагрузки».
- Проверить настройку избытка воздуха на «полной нагрузке» и при необходимости произвести коррекцию при помощи регулировочного винта «V».

2. Установка мощности для малой и полной нагрузки

- Проверить полную нагрузку по расходу газа на газовом счётчике или путём сравнения давления на сопле с данными таблицы на стр. 24. Мощность горелки можно увеличить или уменьшить воздушной заслонкой с дисплея управления горелкой (функция **P9**). Установленное значение избытка воздуха при этом не меняется.
- Проверить малую нагрузку по расходу газа на газовом счётчике или путём сравнения давления на сопле, с данными таблицы на стр. 24. Мощность горелки можно увеличить или уменьшить воздушной заслонкой с дисплея управления горелкой (функция **P1**). Установленное значение избытка воздуха при этом не меняется.

25. Диаграмма подбора форсунок

Если желаемая мощность не совпадает с указанными в таблицах значениями, тогда можно определить размер форсунки и напор насоса с помощью ниже приведённой таблицы.

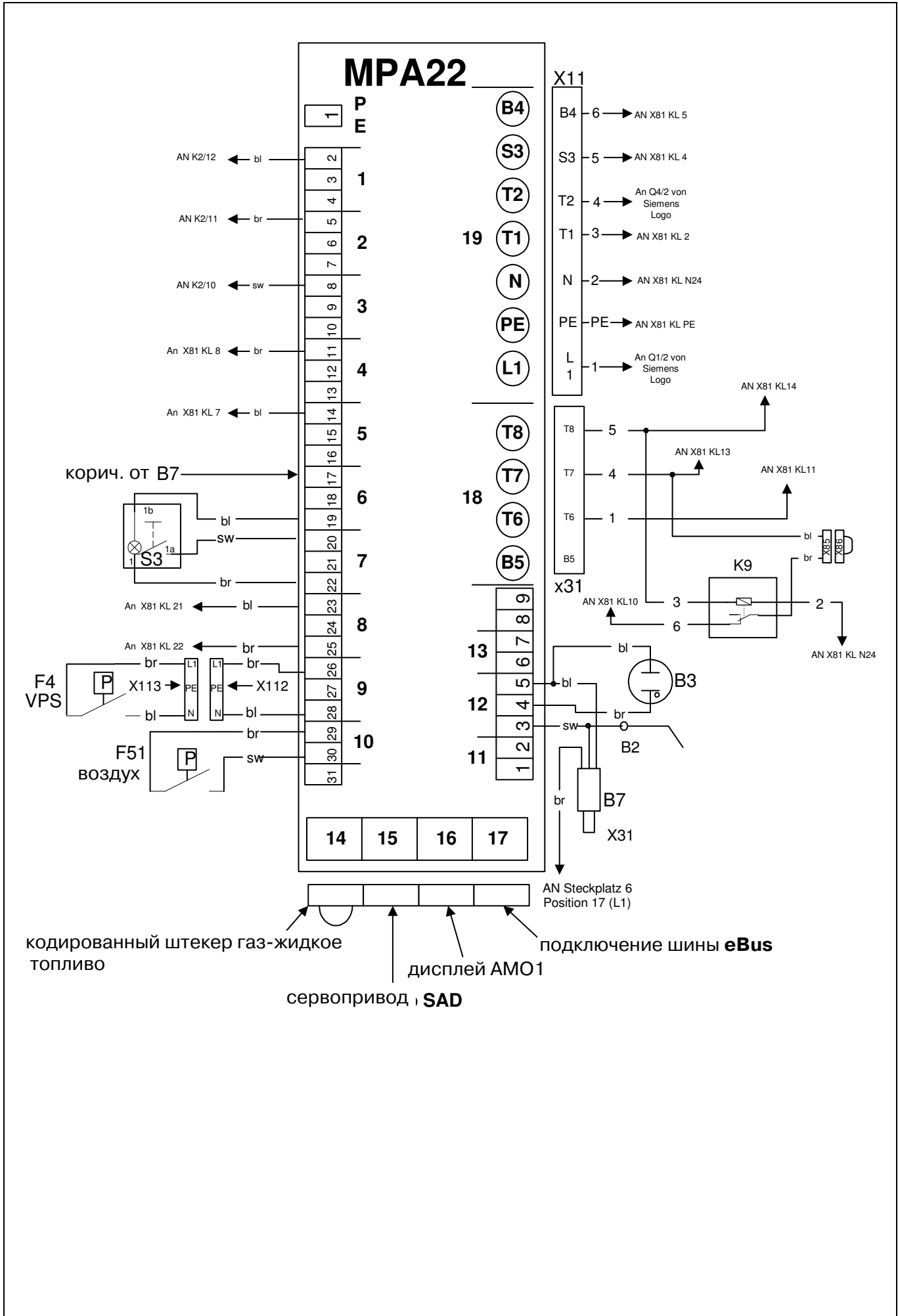


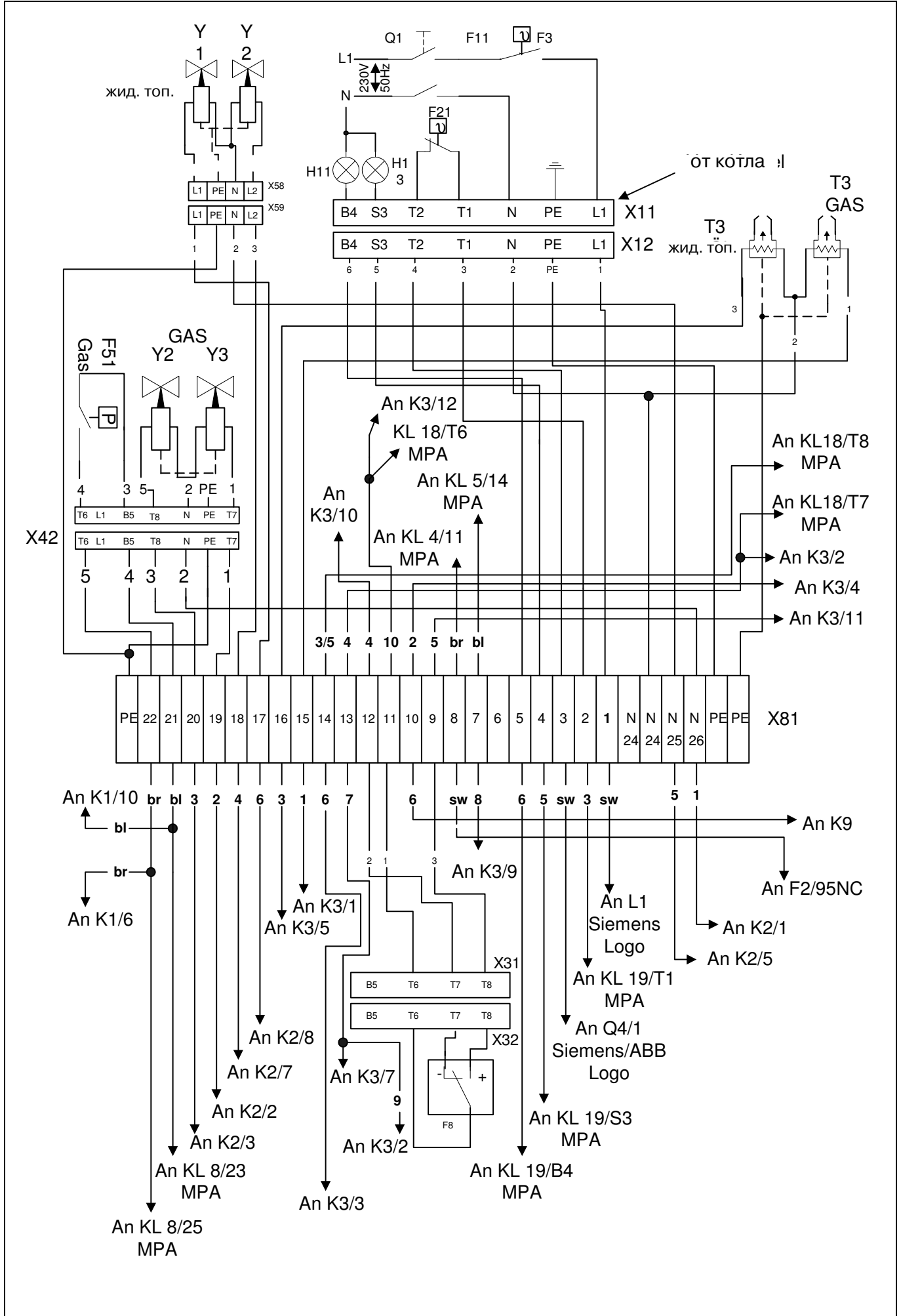
26. Электрическая схема подключения



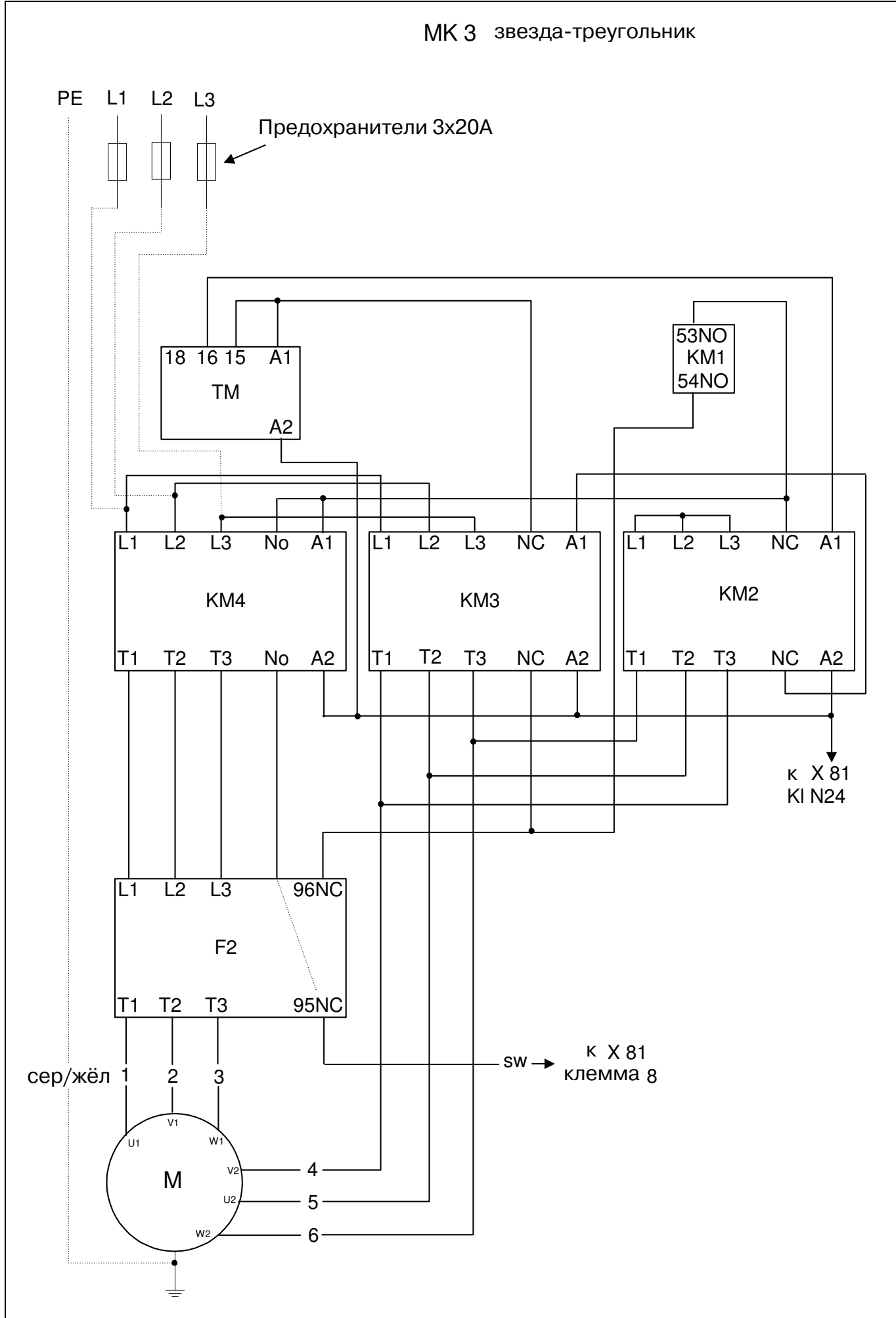
Описание:

- B2 датчик контроля пламени IRD 1020
- F2 реле защиты электродвигателя
- F4 реле контроля давления воздуха
- F51 реле контроля давления газа
- F8 регулятор мощности котла
- K1 защита электродвигателя
- M1 двигатель горелки
- S3 выключатель с сигнальной лампой
- S15 MPA 22
- T3 запальный трансформатор
- X11 штекерная часть автоматики котла
- X12 разъем горелки
- X31 штекерная часть автоматики котла
- X32 разъем горелки
- X41 штекерная часть компактного блока
- X42 разъем горелки
- X85 2-х полюсной кодированный штекер MPA 2-х ступенчатый \ модулирующий
- X86 2-х полюсной кодированный букса MPA 2-х ступенчатый \ модулирующий
- X9 клеммная колодка
- X121 штекер электродвигателя
- X122 букса электродвигателя горелки
- Y1 электромагнитный клапан
- Y2 электромагнитный клапан 2-я ступень

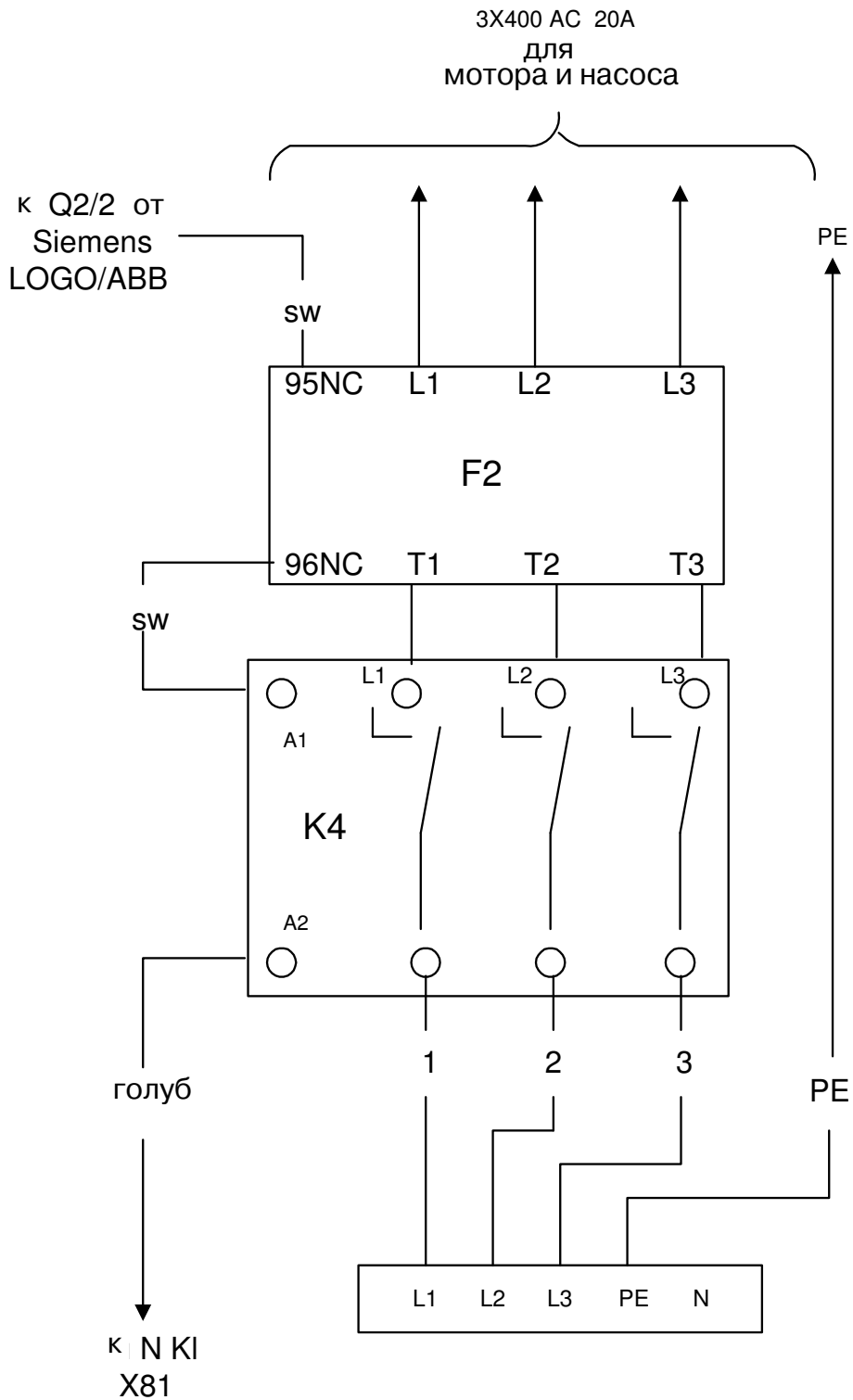




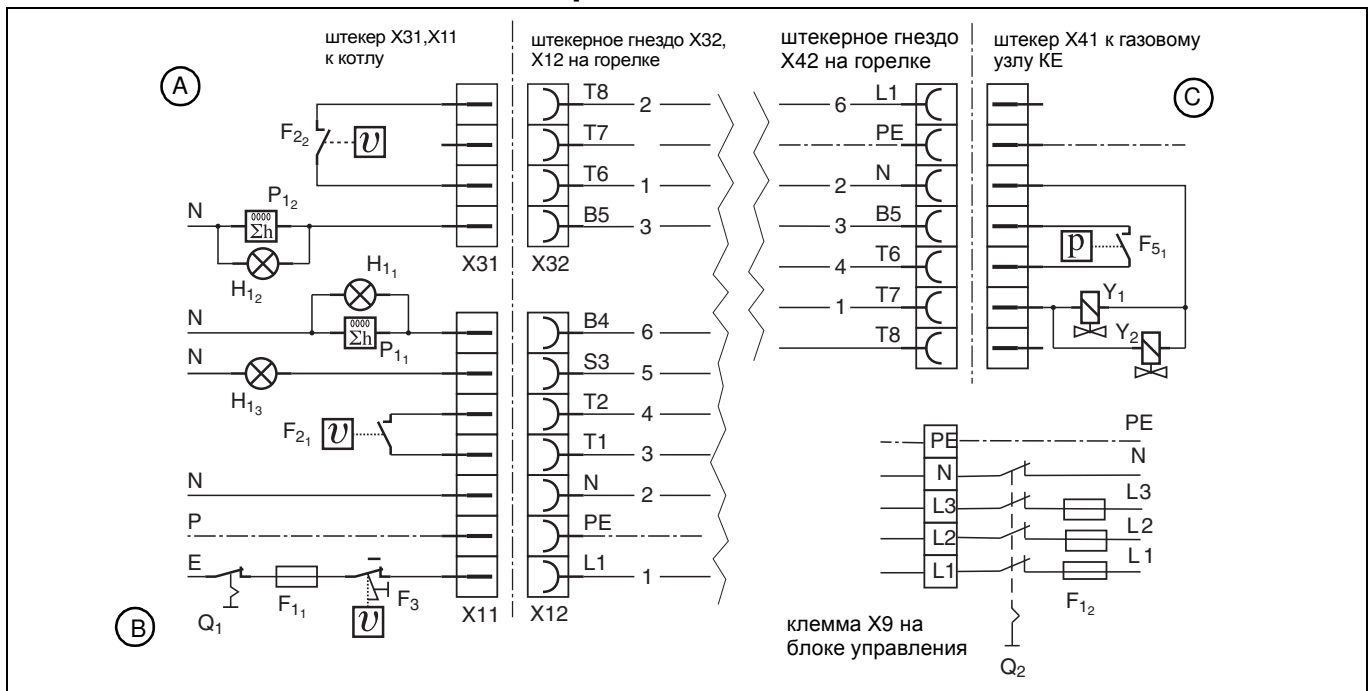
МК 3 звезда-треугольник



Подключение насосной станции



27. Схема подключения штекеров



F₁₁ предохранитель макс. 10 A
 F₁₂ предохранитель 10 АТ
 F₂₁ регулирующий термостат
 F₂₂ регулирующий термостат 2. ступени
 F₃ предохранительный термостат
 F₅₁ реле контроля давления газа
 Q₁, Q₂ главный выключатель отопления
 H₁₁ лампа работы
 H₁₂ лампа работы 2. ступени
 H₁₃ лампа аварийной сигнализации

L₁ фаза 1
 L₂ фаза 2
 L₃ фаза 3
 N нулевой провод
 PE защитный провод
 P₁₁ счётчик часов работы 1. ступени
 P₁₂ счётчик часов работы 2. ступени
 Y₁ электромагнитный клапан 1. ступени
 Y₃ предохранительный электромагнитный клапан
 Y₁₁ внешний регулятор (напр. RWF 32)

28. Einstelltabelle

Heizöl EL											
	Brennerleistung	Brennerleistung 1.Stufe	Öldüse 1. Stufe	Öldüse 2. Stufe	Pumpendruck	Öldurchsatz 1. Stufe	Öldurchsatz 2. Stufe	P0 Position Luftklappe Start	P1 Position Luftklappe 1.Stufe	P2 Schaltpunkt MV2	P3 Position Luftklappe 2.Stufe
MK3.1-ZM-L	900	534	8	5,5	22	45	76	14	15	16	30
	1100	580	9	8	22	49	93	16	17	22	45
	1200	664	10	8	22	56	101	18	19	26	55
	1300	723	11	9	22	61	110	19	20	30	65
	1450	783	12	10	22	66	122	23	24	35	75
	1650	854	13	12	22	72	139	27	28	40	85
MK3.2-ZM-L	1600	865	13,5	11	22	73	135	17	18	23	48
	1800	950	15	13,5	21	80	152	20	21	29	62
	2000	1070	16	14	23	90	169	23	24	35	75
	2120	1190	18	14	22	100	178	24	25	39	85
-1											
MK3.3-ZM-L	1600	865	13,5	11	22	73	135	14	15	18	37
	1800	950	15	13,5	21	80	152	18	19	22	45
	2000	1070	16	14	22	90	169	21	22	27	55
	2200	1160	18	16	22	98	186	23	24	32	66
	2400	1270	20	18	21	107	202	26	27	36	75
	2500	1300	22	18	22	110	211	27	28	40	85

10,4 Erdgas E									
	Brennerleistung	Brennerleistung 1. Stufe/ Teillast	Düsen druck 1. Stufe/ Teillast	Düsen druck 2.Stufe/ Großlast	Gasdurchsatz 1. Stufe/ Teillast	Gasdurchsatz 2. Stufe/ Großlast	P0 Position Luftklappe Start	P1 Position Luftklappe 1. Stufe/ Teillast	P9 Position Luftklappe 2.Stufe/ Großlast
MK3.1-ZM-L	900	450	2,1	6,7	45,9	91,7	14	13	30
	1100	550	2,9	9,6	56,1	112,1	17	16	45
	1200	600	3,3	11,3	61,2	122,3	18	17	55
	1300	650	3,8	13,1	66,3	132,5	20	19	65
	1450	725	4,6	16,1	73,9	147,8	23	22	75
	1650	825	5,7	20,5	84,1	168,2	27	26	85
MK3.2-ZM-L	1600	800	2,6	9,0	81,5	163,1	15	14	48
	1800	900	3,2	11,2	91,7	183,5	20	19	62
	2000	1000	3,9	13,6	101,9	203,8	22	21	75
	2120	1060	4,3	15,1	108,0	216,1	23	22	85
MK3.3-ZM-L	1600	800	2,6	9,0	81,5	163,1	13	12	37
	1800	900	3,2	11,2	91,7	183,5	18	17	45
	2000	1000	3,9	13,6	101,9	203,8	22	21	55
	2200	1100	4,6	16,2	112,1	224,2	24	23	66
	2400	1200	5,4	19,1	122,3	244,6	27	26	75
	2500	1250	5,8	20,6	127,4	254,8	28	27	85

9,3 Erdgas LL									
	Brennerleistung	Brennerleistung 1. Stufe/ Teillast	Düsen druck 1. Stufe/ Teillast	Düsen druck 2.Stufe/ Großlast	Gasdurchsatz 1. Stufe/ Teillast	Gasdurchsatz 2. Stufe/ Großlast	P0 Position Luftklappe Start	P1 Position Luftklappe 1. Stufe/ Teillast	P9 Position Luftklappe 2.Stufe/ Großlast
MK3.1-ZM-L	900	450	2,5	8,2	51,3	102,6	14	13	30
	1100	550	3,4	11,8	62,7	125,4	17	16	45
	1200	600	4,0	13,9	68,4	136,8	18	17	55
	1300	650	4,6	16,2	74,1	148,2	20	19	65
	1450	725	5,6	19,9	82,6	165,3	23	22	75
	1650	825	7,0	25,4	94,0	188,1	27	26	85
MK3.2-ZM-L	1600	800	3,2	11,1	91,2	182,4	15	14	48
	1800	900	3,9	13,7	102,6	205,2	20	19	62
	2000	1000	4,7	16,7	114,0	228,0	22	21	75
	2120	1060	5,2	18,6	120,8	241,6	23	22	85
MK3.3-ZM-L	1600	800	3,2	11,1	91,2	182,4	13	12	37
	1800	900	3,9	13,7	102,6	205,2	18	17	45
	2000	1000	4,7	16,7	114,0	228,0	22	21	55
	2200	1100	5,6	20,0	125,4	250,8	24	23	66
	2400	1200	6,5	23,5	136,8	273,5	27	26	75
	2500	1250	7,0	25,4	142,5	284,9	28	27	85

29 Таблицы настройки

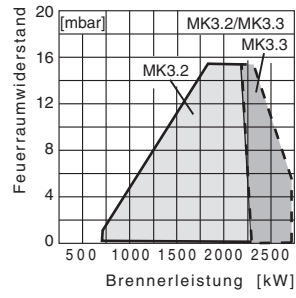
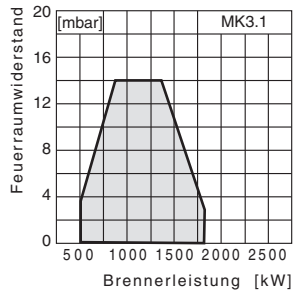
Занесите замеренные значения в протокол настройки.

Тип котла	Газовая арматура

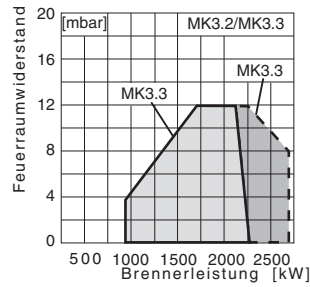
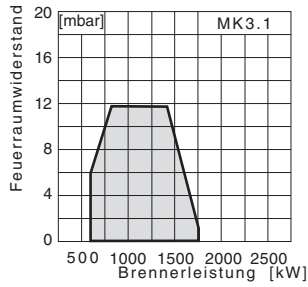
Замеренные значения		мин.	мах.	Дата
P0 (точка запуска, старта)				
P1 (малая нагрузка)				
P9 (полная нагрузка)				
Температура уходящих газов	°C			
Значения содержания CO ₂	%			
Содержание O ₂	%			
Содержание CO	%			
Тяга в камине	мбар			
Давление на сопле	мбар			
Соппротивление котла	мбар			
Температура в помещении	°C			
Тип газа				
Установка значения для V				
Установка значения для N				

30. Рабочие зоны

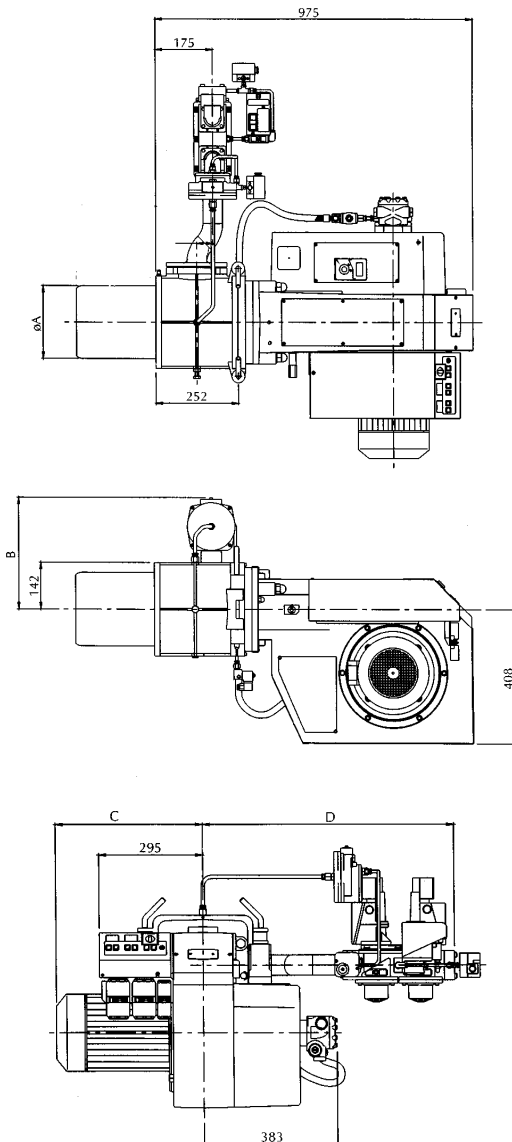
Газ



Жидкое топливо



31. Конструктивные размеры



	МК3.1	МК3.2	МК3.3
ØA	223	225	225
B	341	343	343
C	300	312	429
D	720	910	910

32. Свидетельство о соответствии

Мы заявляем, комбинированные горелки Giersch МКЗ соответствуют основным требованиям следующих норм и правил:

- "Низкое напряжение"- согласно предписанию 73/23/EWG совместно с DIN VDE 0700 часть 1 / изд. 04.88 и DIN VDE 0722/изд. 04.83
- "Электромагнитная совместимость"- согласно предписанию 89/336/EWG совместно с EN 55014 / изд. 04.93 и EN 50082-1/изд. 01.92
- „Газовые приборы“ согласно предписанию 90/396/EWG совместно EN 676 / изд.12.96 и DIN EN 437 / изд. 03.94
- „Машины“- согласно предписанию 98/37/EW
- „,КПД“- согласно 92/42/EWG совместно с DIN EN 267/изд. 12.96

Вся информация, изложенная в данной технической документации, а также предоставленные в Ваше распоряжение чертежи, фотографии и технические описания остаются нашей собственностью и не подлежат тиражированию без нашего предварительного письменного разрешения.



ENERTECH GmbH Division GIERSCH • Brenner und Heizsysteme
Adjutantenkamp 18 • D-58675 Hemer • Telefon 02372/965-0 • Telefax 02372/61240
E-Mail: kontakt@giersch.de • Internet: <http://www.giersch.de>

