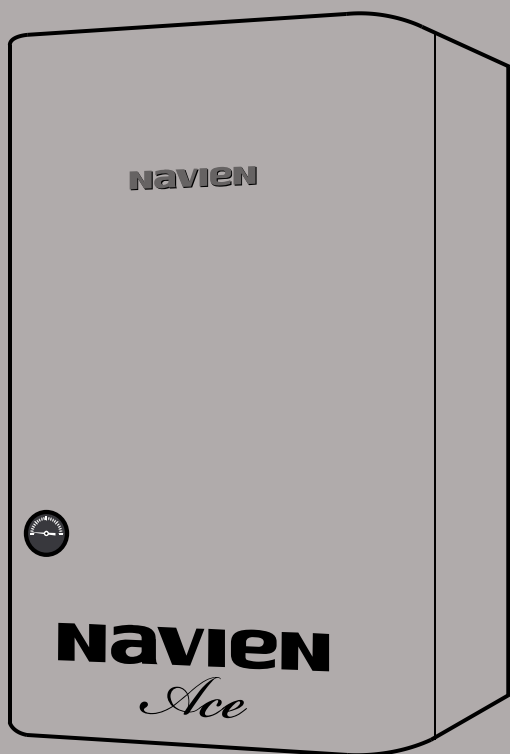


Газовые Котлы

Ace



MODEL

Navien Ace-16/20/24/30/35K

NAVIEN

Руководство для специалистов

navien

Ace

УНИВЕРСАЛЬНАЯ СИСТЕМА ВОДЯНОГО ОТОПЛЕНИЯ

Компания «Лаборатория отопления» представляет двухконтурный котел, адаптированный к российским условиям, под маркой «Navien», который обладает самым удачным соотношением цена–качество.

Котлы «Navien» серии «Ace» без проблем работают в нашем суровом климате. Им не страшны низкое давление газа, воды, они без труда справляются с перепадами напряжения в сети и обладают практически неограниченным сроком службы.

Безопасная и безупречная работы котла даже при частых перепадах напряжения

При колебаниях электричества $\pm 30\%$ от 220 В срабатывает новейший защитный чип SMPS (Switched-Mode Power Supply) на микропроцессоре, обеспечивая тем самым устойчивую работу плата управления и самого котла. Котел при этом работает без сбоев и остановок, тем самым продлевается срок его службы и предотвращаются различные поломки, особенно в электрической части котла. На сегодняшний день чип SMPS является самой прогрессивной защитой от перепадов напряжения.

Возможность пользоваться отоплением и горячей водой даже при низком давлении газа

Котел стабильно и безопасно работает при давлении газа 4 мбара (40 мм вод. столба), благодаря чему он отлично зарекомендовал себя во всех регионах РФ.

Надежная система защиты от замерзания.

При падении температуры теплоносителя ниже 5°C в котле автоматически срабатывает система защиты от замерзания и запускается циркуляционный насос, обеспечивая постоянную циркуляцию теплоносителя в системе. Таким образом обеспечивается сохранность котла.

Возможность пользоваться горячей хозяйственной водой даже при низком входящем давлении

Котел стабильно работает при давлении воды менее 0,1 бар, благодаря чему его можно использовать в многоквартирных зданиях, где напор воды недостаточен.

Длительный срок эксплуатации котла благодаря теплообменнику из нержавеющей стали.

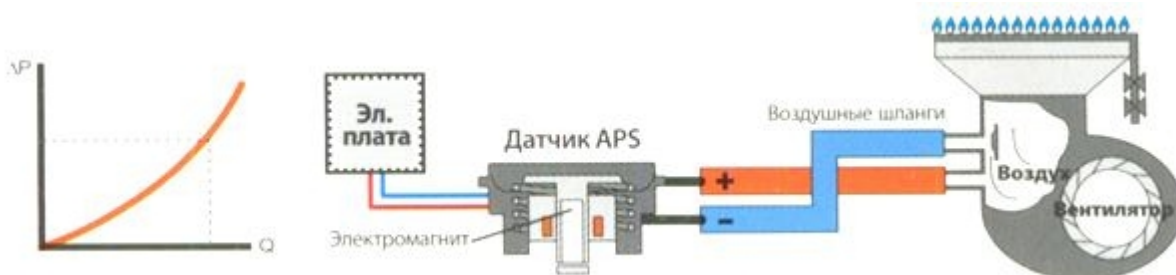
Теплообменник из нержавеющей стали, по сравнению с медным, в 20 раз снижает вероятность коррозии, что значительно увеличивает срок его службы.

КПД теплообменника из нержавеющей стали значительно больше, чем у медного, что позволило повысить производительность котла без увеличения количества потребляемого газа.



С помощью датчика APS (датчика давления воздуха) гарантируется стабильное горение и значительно сокращается расход газа.

Датчик APS четко контролирует количество газа, поступающего на горелку, тем самым, обеспечивая полное сгорание топлива, и значительно сокращая его расход. Эффективный вентилятор, с модулируемой скоростью вращения, обеспечивает безопасное горение, что позволяет использовать котел в многоквартирных домах. Конструктивное расположение датчика APS полностью исключает попадание в него конденсата, что так же увеличивает срок службы котла.



Исключительная технология обогрева – постоянная адаптация к условиям помещения

Выносная, полностью русифицированная автоматика управления, со встроенным комнатным датчиком температуры, позволяет не только экономно расходовать газ и сокращать расходы на отопление, но и постоянно поддерживает комфортную температуру с учетом особенностей помещения

navien

Ace

Содержание

1. Технические характеристики котлов Navien Ace 16/20/24/30/35K
2. Устройство котла
3. Размеры котла
 - 3.1 Основные размеры котла
 - 3.2 Присоединительные размеры котла
4. Принципиальные гидравлические схемы работы котла
 - 4.1 Гидравлическая схема отопления
 - 4.2 Гидравлическая схема ГВС
5. Спецификации и функции основных деталей
 - 5.1 Основной теплообменник
 - 5.2 Вентилятор
 - 5.3 Циркуляционный насос
 - 5.4 Газовый блок
 - 5.5 Трехходовой клапан
 - 5.6 Расширительный бак
 - 5.7 Реле давления воздуха (дифреле)
 - 5.8 Гидроузел-реле протока ГВС и подпиточный кран
 - 5.9 Датчик по перегреву (STB)
 - 5.10 Датчик температуры отопления
 - 5.11 Трансформатор розжига
 - 5.12 Теплообменник ГВС
 - 5.13 Горелка
 - 5.14 Газоподводящая трубка с коллектором форсунок
 - 5.15 Блок управления
6. Неисправности работы котла (коды ошибок) и установки DIP switch
 - 6.1 Таблица неисправностей (коды ошибок)
 - 6.2 Установки DIP switch (переключателей плата управления)
7. Таблица контрольных соединений
8. Настройка котла по давлению газа
9. Перенастройка котла на сжиженный газ
 - 9.1 Состав комплекта
 - 9.2 Требуемые детали и инструменты
 - 9.3 Последовательность перенастройки

1. Технические характеристики котла Navien Ace – 16/20/24/30/35K
Таб. 1.1

Технические характеристики	Ед. изм.	Модель котла				
		NavienAce-16	NavienAce-20	NavienAce-24	NavienAce-30	NavienAce-35
Категория		II з/р				
Исполнение		C ₁₃ , C ₃₃ , C ₄₃ , C ₅₃				
Вид топлива		природный газ G20 / сжиженный газ G31				
Способ отвода продуктов сгорания		турбо				
Номинальная потребляемая тепловая мощность	кВт	17,5 / 17,8	21,8 / 22,2	26,52 / 27,0	33,0 / 33,6	38,25 / 38,9
Минимальная потребляемая тепловая мощность	кВт	9,87 / 10,0	9,81 / 9,98	9,94 / 10,12	13,2 / 13,43	15,3 / 15,6
Номинальная полезная тепловая мощность	кВт	16,0 / 16,0	20,0 / 20,0	24,0 / 24,0	30,0 / 30,0	35,0 / 35,0
Минимальная полезная тепловая мощность	кВт	9,0 / 9,0			12,0 / 12,0	14,0 / 14,0
КПД	%	91,2 / 89,6	91,7 / 90,1	90,5 / 88,9	90,9 / 89,3	91,5 / 89,8
Площадь отопления	м ²	до 160	до 200	до 240	до 300	до 350
Расход газа						
Природный газ	м ³ /час	1,72	2,04	2,58	3,22	3,67
Сжиженный газ	кг/час	1,43	1,71	2,15	2,69	3,14
Давление газа						
Давление на входе номинальное	мбар	10-25 / 28-37				
Давление на входе допустимое минимальное	мбар	4 / –				
Диаметр отверстий форсунки	мм	1,90 / 1,25			2,10 / 1,30	2,10 / 1,25
Отопление (ОВ)						
Максимальное рабочее давление	бар	3				
Минимальное рабочее давление	бар	0,6				
Рекомендуемое рабочее давление	бар	1- 2				
Диапазон температур	°С	35- 80				
Объём расширительного бака	л	6,5				
Максимальный объём ОВ в системе	л	90				
Хозяйственная вода (ГВС)						
Максимальное входное давление	бар	8				
Минимальное входное давление	бар	0,3				
Диапазон регулировки температур (дискретный)	°С	25; 45; 60				
Проток ГВС при ΔТ = 25°	л/мин	13.8			17.2	20.1
Проток ГВС при ΔТ = 4°	л/мин	8.6			10.8	12.5
Электрические параметры						
Напряжение	В	230 ± 30%				
Частота	Гц	50; 60				
Входная мощность (макс.)	Вт	150				
Степень электрической защиты		IP 45				
Сила тока	А	0,68				
Отвод продуктов сгорания						
Тип системы дымоудаления		FF (с принудительной уравнивающей тягой) FE (принудительный отвод дыма)				
Диаметры впускной/дымоотводящей трубы	мм	70 / 75				
Температура продуктов сгорания	°С	~ 120 - 140				
Общая информация						
Габариты (Ш × Г × В)	мм	440×265×722				
Вес (без воды)	кг	28			29	30

2. Устройство котла

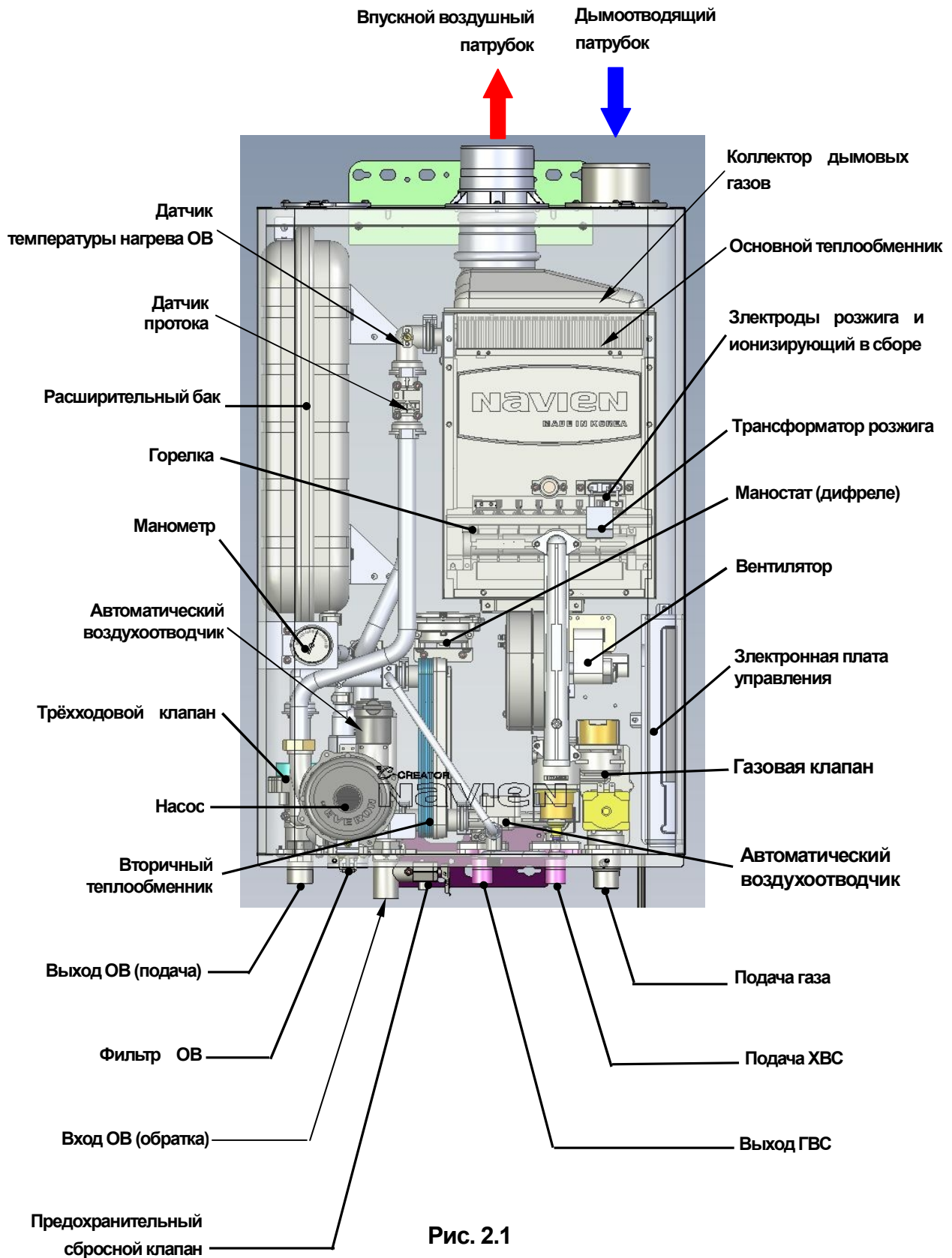


Рис. 2.1

3. Размеры котла

3.1 Основные размеры котла.

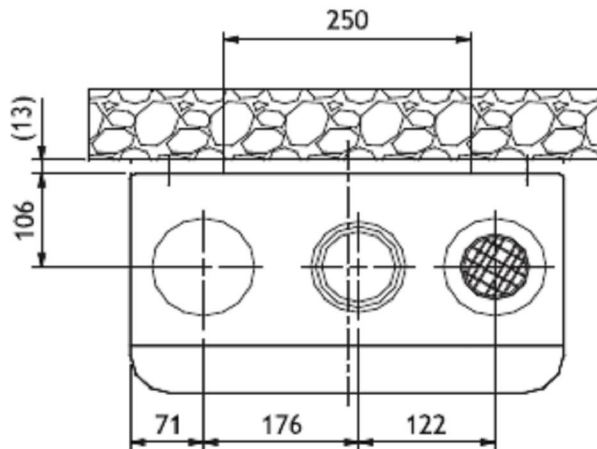


Рис. 3.1.1

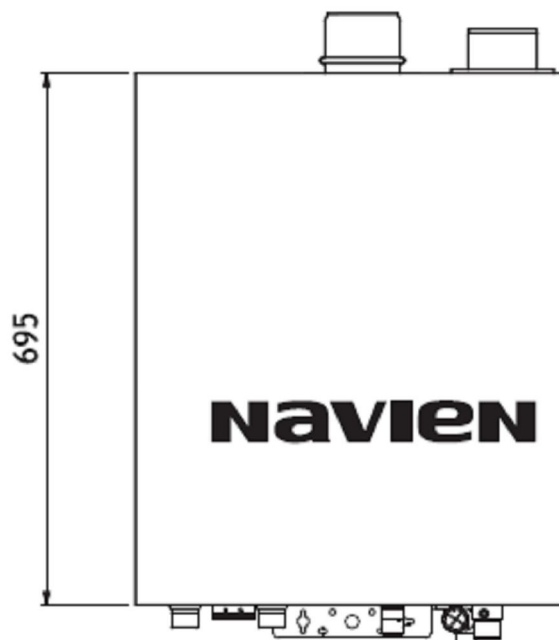


Рис. 3.1.2

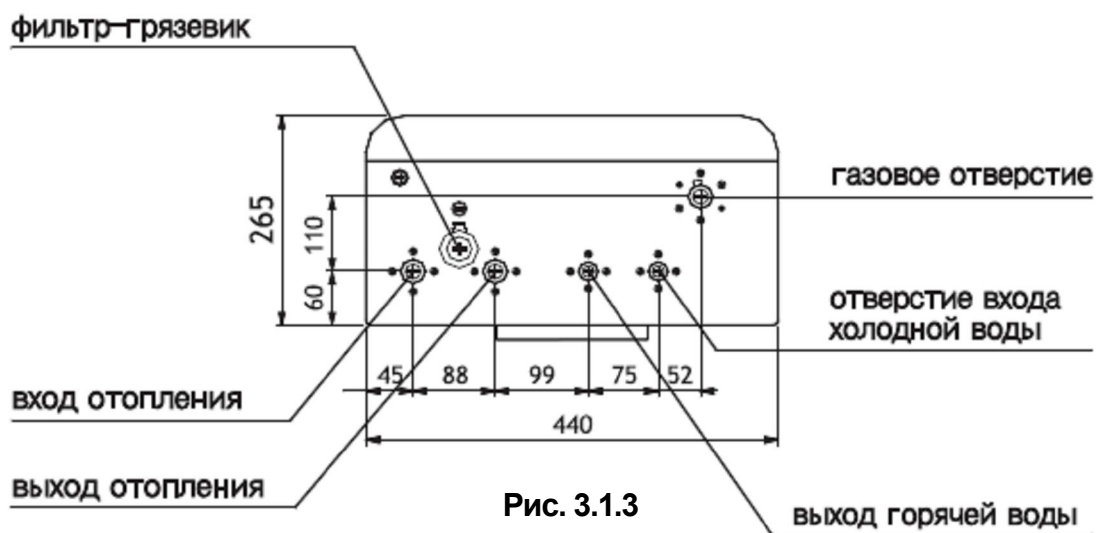


Рис. 3.1.3

3.2 Присоединительные размеры котла.

Таб. 3.2.1

Технические параметры		Ед. изм.	Модель котла				
			Navien Ace-16K	Navien Ace-20K	Navien Ace-24K	Navien Ace-30K	Navien Ace-35K
Диаметр присоединений	ОВ	Дюйм (мм.)	Внешняя резьба G3/4" (20)				
	ГВС	Дюйм (мм.)	Внешняя резьба G1/2" (15)				
	газ	Дюйм (мм.)	Внешняя резьба G1/2" (15)			Внешняя резьба G3/4" (20)	

Установка дымоотводящей трубы должна выполняться в соответствии с инструкцией

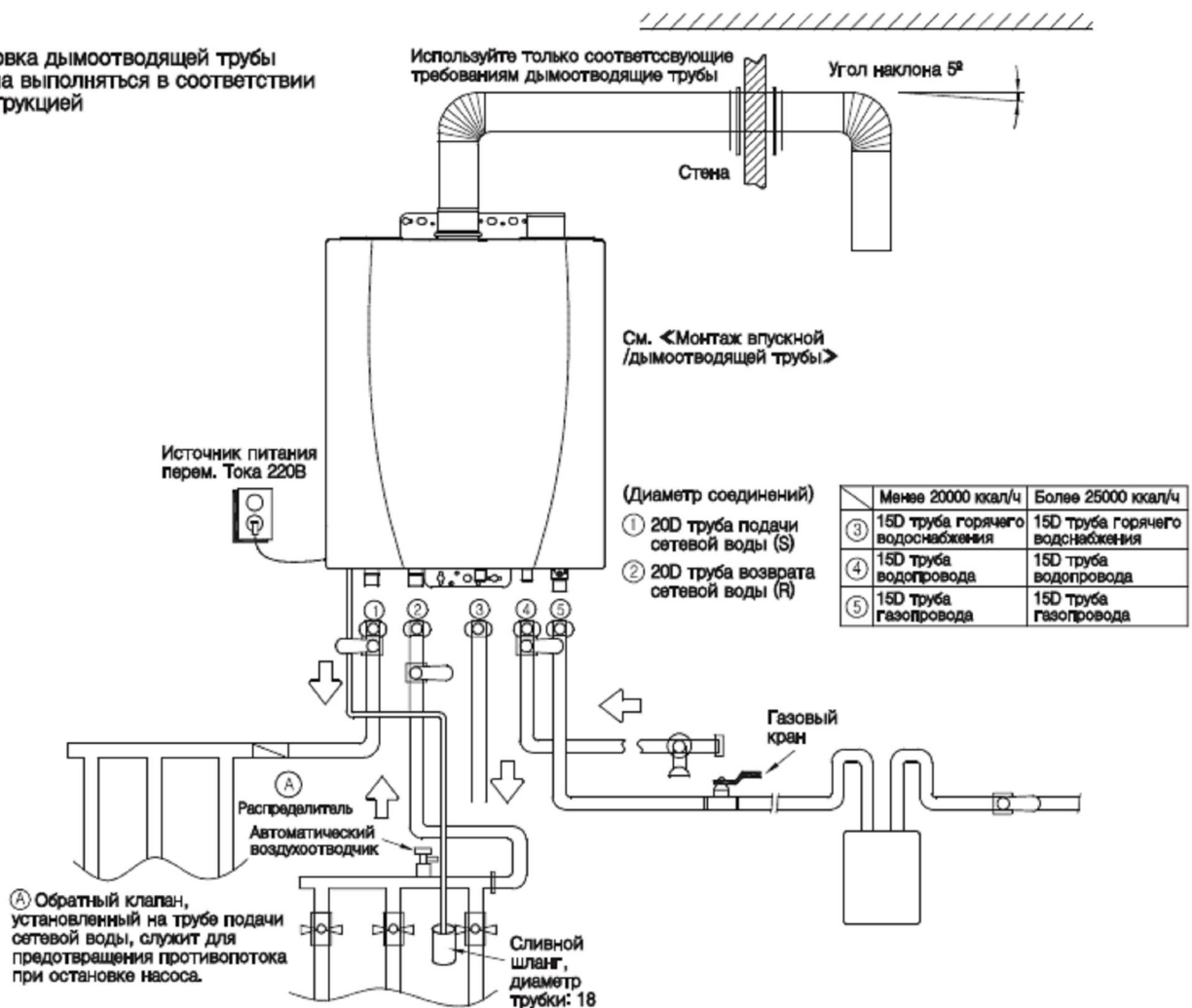


Рис. 3.2.1

4. Принципиальные гидравлические схемы работы котла.

4.1 Гидравлическая схема отопления.

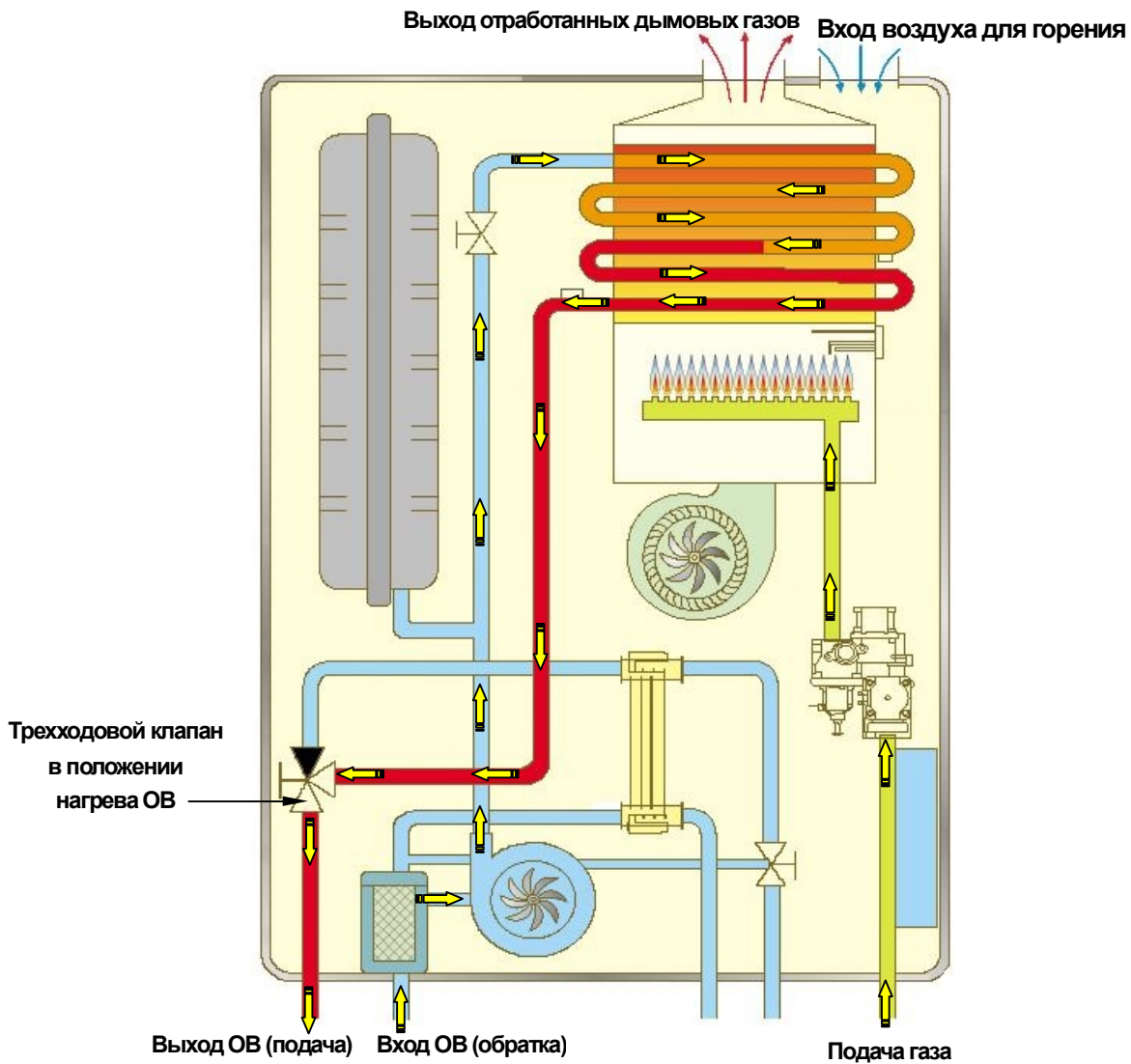


Рис. 4.1.1

4.2 Гидравлическая схема ГВС.

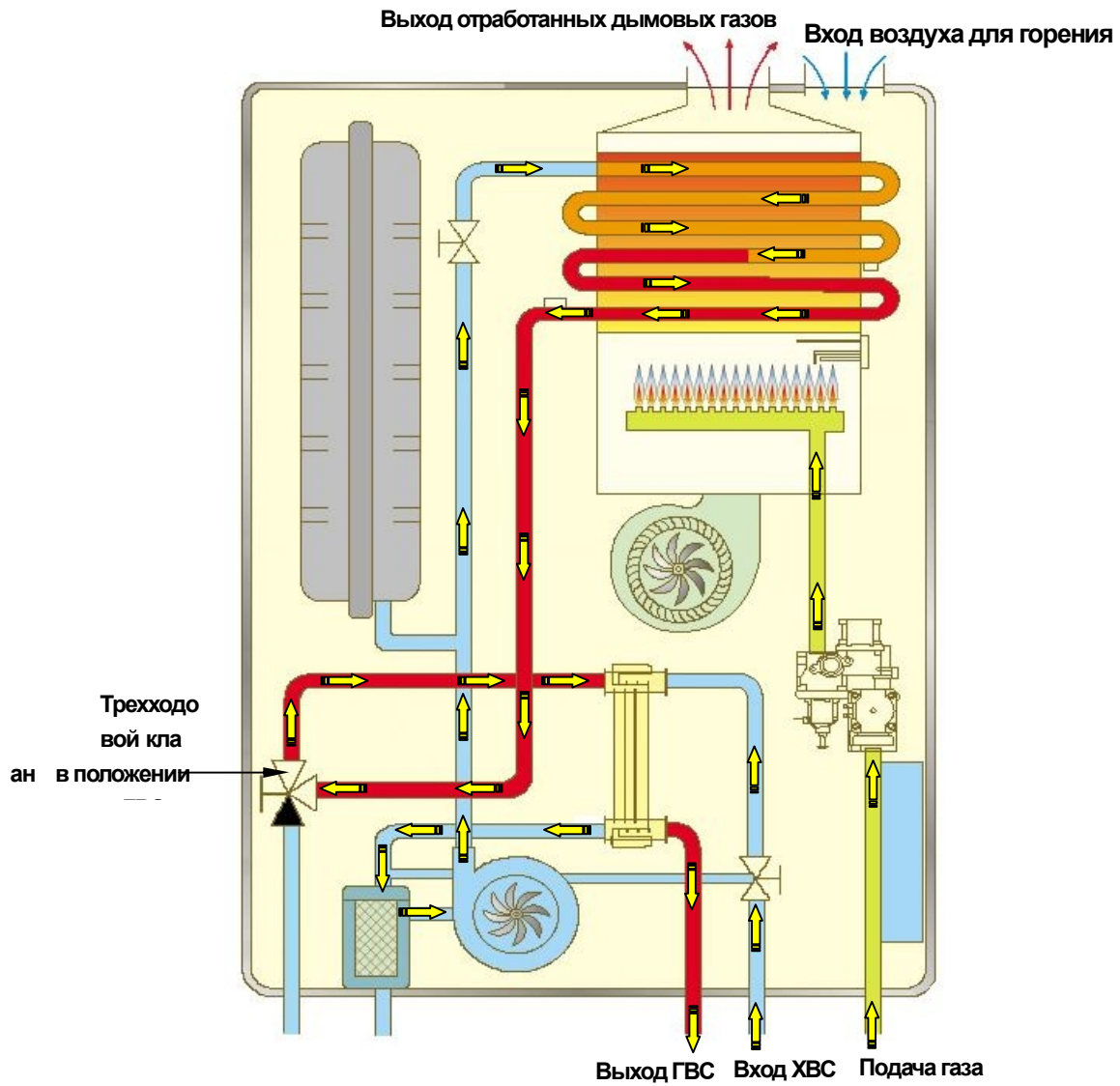


Рис. 4.2.1

5. Спецификация и функция основных деталей .

5.1 Основной теплообменник

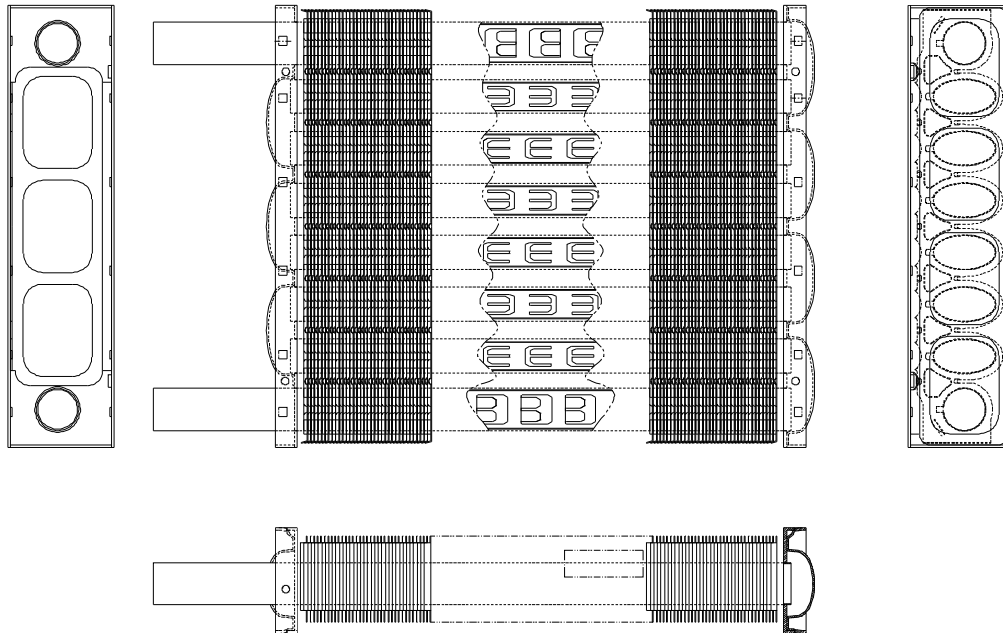


Рис. 5.1

Таб. 5.1.1

Характеристики	Navien Ace		
	16 / 20 / 24 К	30 К	35 К
	Нагрев теплоносителя		
Количество пластин шт.	126	142	160
Материал и Размер	- STS Pipe: STS430J1L (φ19.05мм). - STS Fin: STS430J1L (t=0.3мм)		
Тип	Проточный		

5.2 Вентилятор

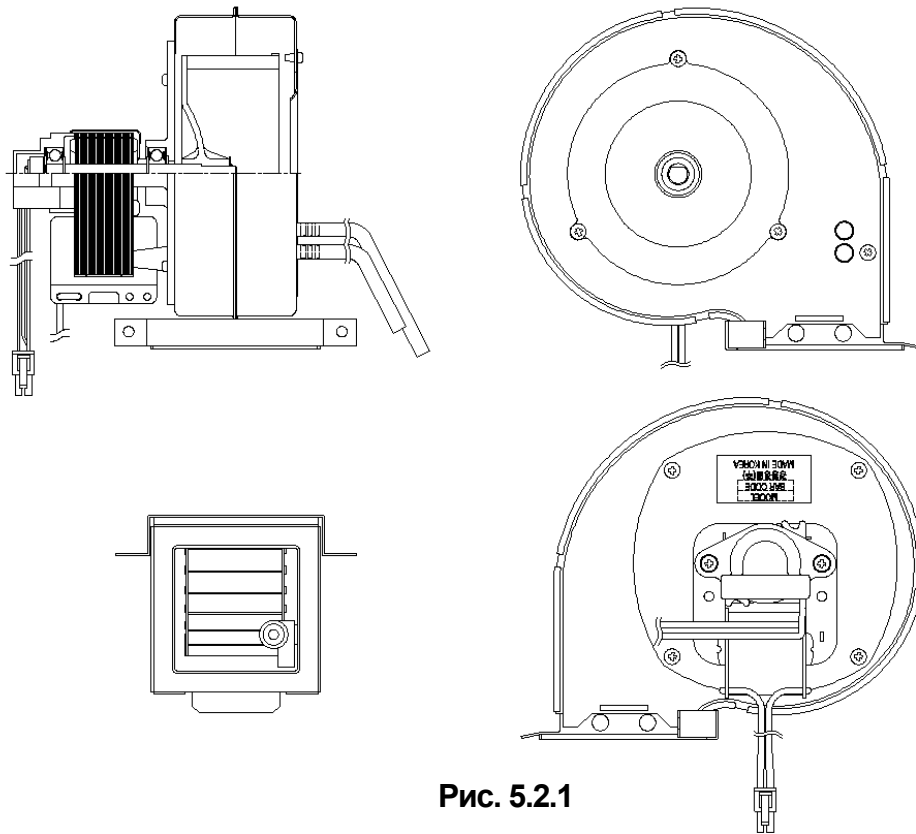


Рис. 5.2.1

Таб. 5.2.1

Характеристики	Navien Ace		
	16 / 20 / 24 K	30 K	35 K
Тип	Вентилятор впускного типа фазового контроля		
Тип электродвигателя	Shading Coil		
Размеры вентиляционной установки (мм)	φ100 X 40L X 45		φ108 X 40L X 34
Функции	Подача воздуха на горелку и выброс продуктов сгорания		
Bell Mouth (мм)	φ64	φ70	φ70
Источник питания	220В, 50Гц		
Потребляемая энергия	45Вт		
Материал	Casing	G.I.	
	Blower	NYRON 66	
	Venturi	ALDC12.1	

5.3 Циркуляционный насос

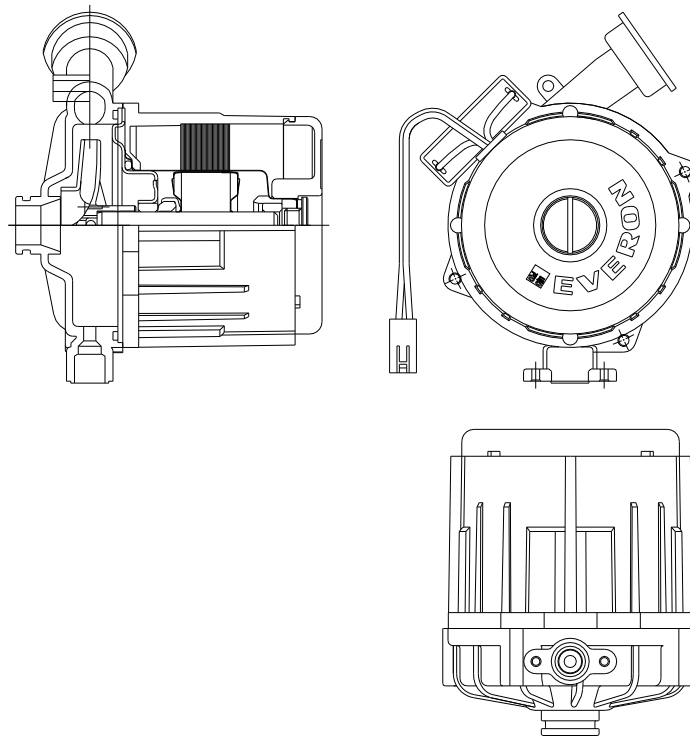
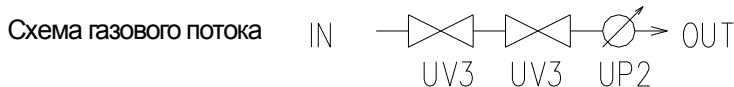
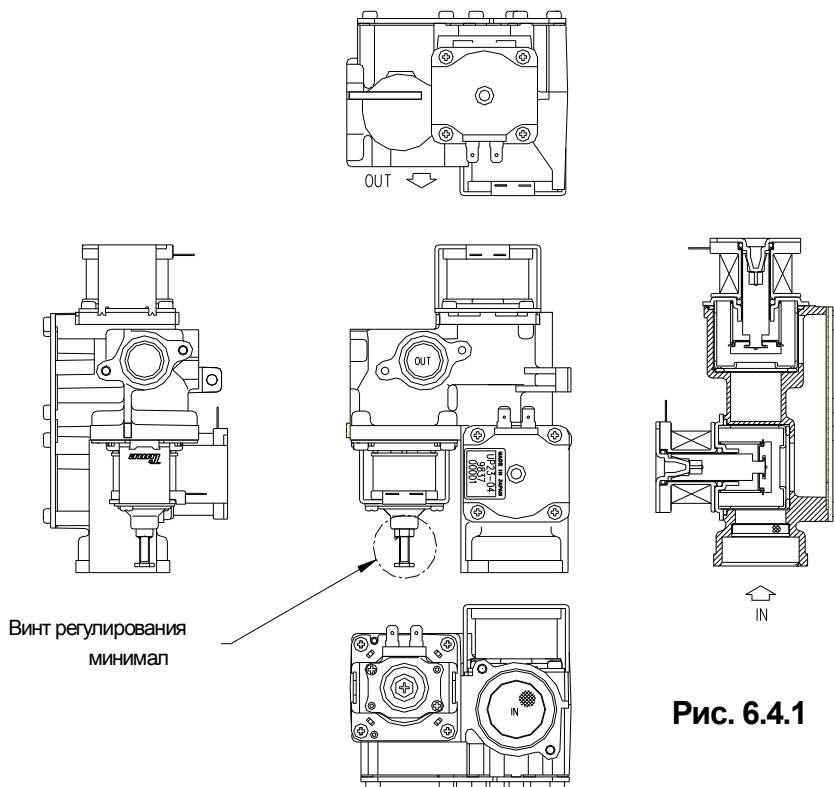


Рис. 5.3.1

Таб. 5.3.1

Характеристики	Navien Ace – 16 / 20 / 24 / 30 / 35 K
Модель	PCT2C0830
Тип электрического двигателя	Однофазный
Функции	<ul style="list-style-type: none"> • подача теплоносителя в систему отопления • подача теплоносителя в вторичный теплообменник для нагрева ГВС
Максимальная высота	6м
Источник питания	220В , 60Гц
Потребляемая мощность	93 Вт
Конденсатор	3.0 μ F
Вес	2.0 кг

5.4 Газовый блок



Таб. 5.4.1

Характеристики	Navien Ace – 16 / 20 / 24 / 30 / 35 К			
Модель	UP 33 –06 (TIME CO.)			
Источник питания	220В, 50 / 60Гц			
Потребляемая мощность	8 Вт			
Функции	<ul style="list-style-type: none"> • Регулирование давления газа • Блокировка поступления газа в случае возникновения понижения или прекращения подачи газа. 			
Устройство				
	Электронное управление		Настраиваемое управление	
	SV1 (UV3)	SV2 (UV3)	PV (UP2)	

5.5 Трёхходовой клапан

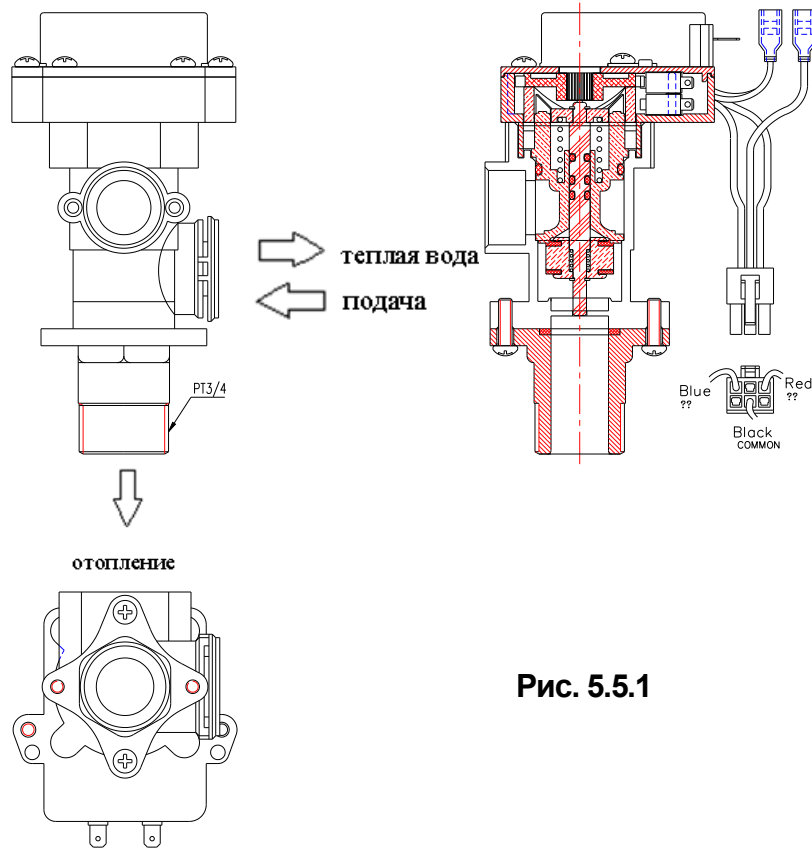


Рис. 5.5.1

Таб. 5.5.1

Характеристики	Navien Ace – 16 / 20 / 24 / 30 / 35 K	
Источник питания	220В, 50 / 60Гц	
Потребляемая мощность	3 Вт	
Материал корпуса	NYLON 66	
Функции	Переключает поток теплоносителя в систему отопления или во вторичный теплообменник для приготовления горячей воды.	
Время работы	отопление → теплая вода	6 ± 2 сек
	теплая вода → отопление	6 ± 2 сек
Подключение	• красный: отопление, • синий: нагрев воды, •черный: заземление	

5.6 Расширительный бак

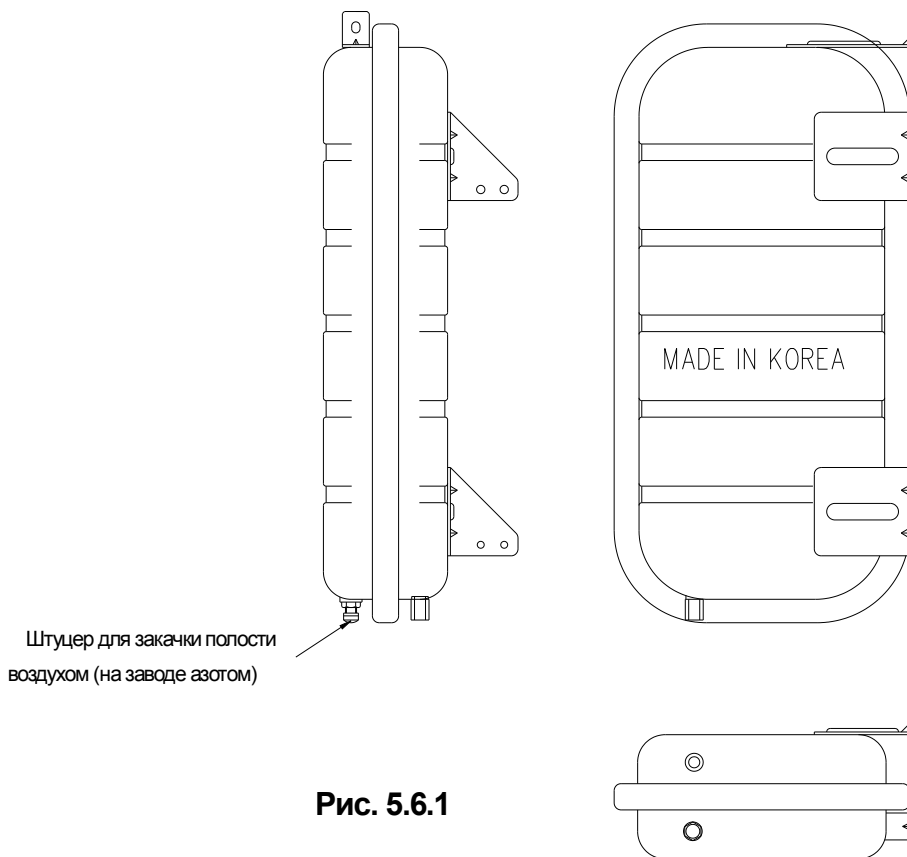


Рис. 5.6.1

Таб. 5.6.1

NO.	Наименование детали	Материал	Примечания
1	Корпус	SBHG1 , 2.0t	
2	Кронштейн;	SBHG1 , 2.0t	
3	Диафрагма	BUTYL, 2.0t	
4	Ниппель	S10C , PF3/8"	

Таб. 5.6.2

Характеристики	Navien Ace – 16 / 20 / 24 / 30 / 35 К
Объем	6.5 л
Материал корпуса	SBHG 1
Давление в воздушном отсеке	1,0 атм
Функции	Компенсирует давление в системе, возникшее при увеличении температуры теплоносителя

5.7 Реле давления воздуха (дифреле)

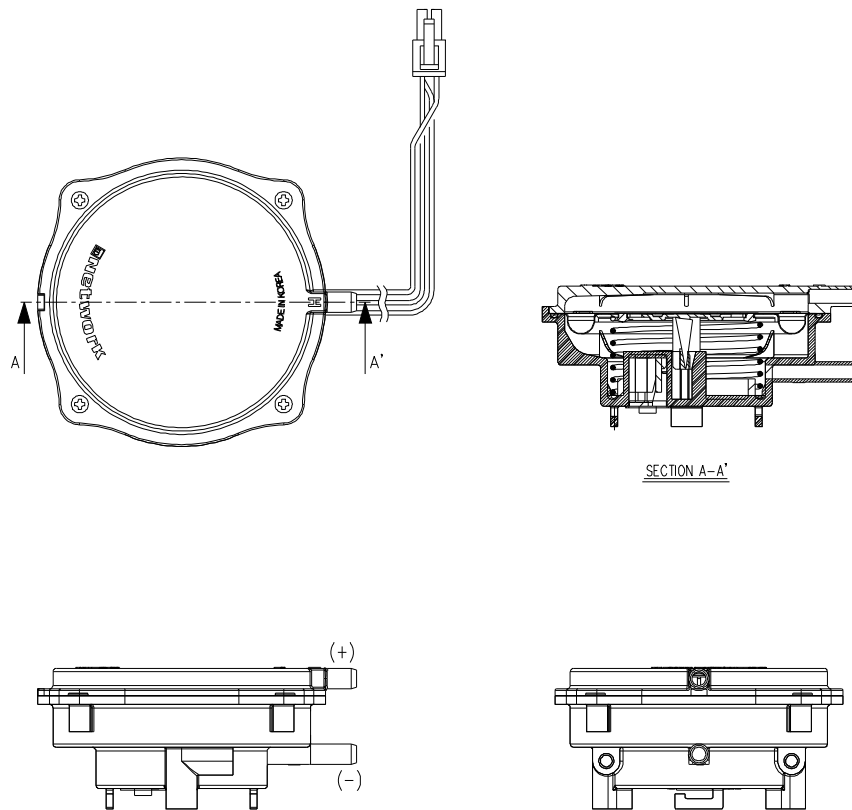


Рис. 5.7.1

Таб. 5.7.1

Характеристики	Navien Ace – 16 / 20 / 24 / 30 / 35 K
Источник питания	0.1A – 5V DC
Материал корпуса	PC
Функции	<ul style="list-style-type: none"> • Устройство для обеспечения безопасности путем автоматического прекращения подачи газа и выключения оборудования
Строение соединителя	<ul style="list-style-type: none"> • красный: DC 5V, • белый: линия тепловой мощности датчика • черный: COMMON,
Максимальное давление	0 ~ 40 ммН ₂ O
Рабочее давление	0.0 ~ 30.0 ммН ₂ O

5.8 Гидроузел- реле протока ГВС и подпиточный кран

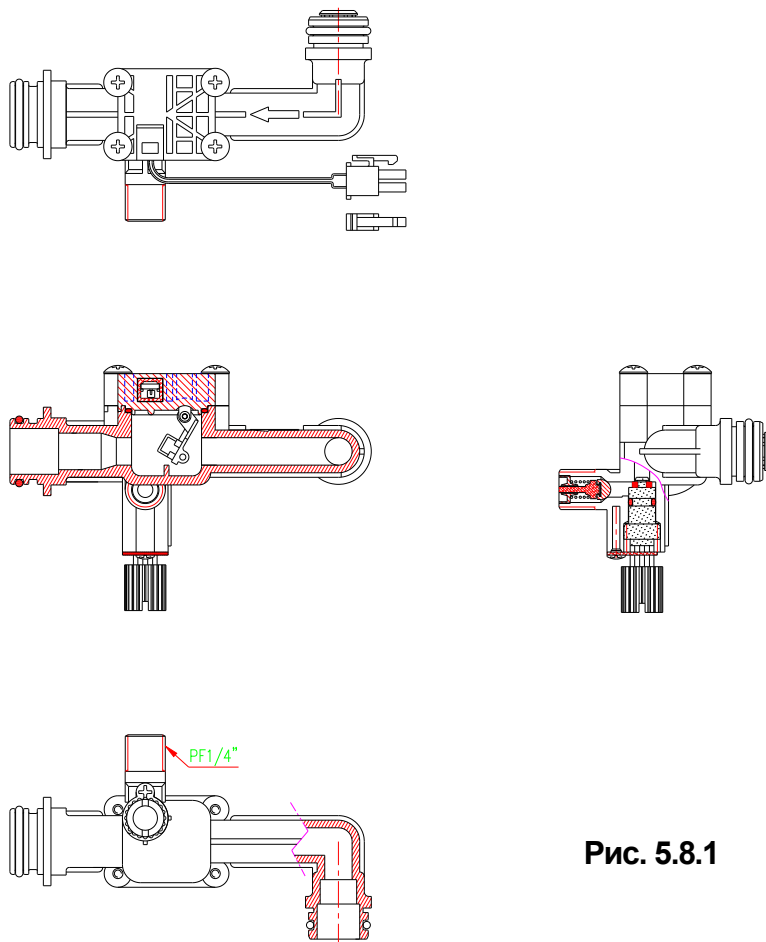


Рис. 5.8.1

Таб. 5.8.1

Характеристики	Navien Ace	
	16 / 20 / 24 K	30 / 35 K
Материал корпуса	Nylon 66 (GF 30%)	
Рабочий поток	ВКЛ	1.9±0.5 л/мин
	ВЫКЛ	0.3 л/мин
Тип	Контроль потока с помощью переключателя MAGNET READ	
Функции	<ul style="list-style-type: none"> • При прохождении холодной воды через реле протока происходит замыкание контактов и сигнал поступает на трехходовой клапан, который переключает поток теплоносителя на нагрев ГВС 	
Производительность	10 л/мин	20 л/мин

5.9 Датчик по перегреву (STB)

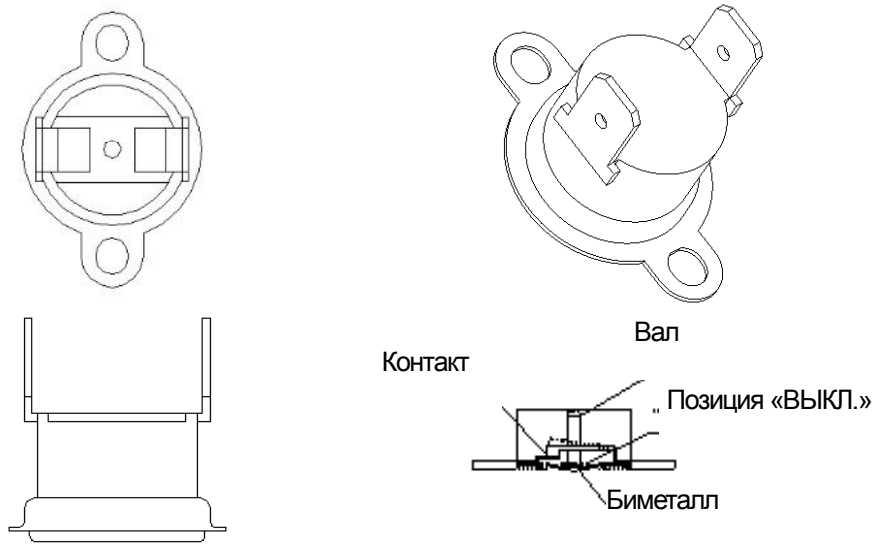


Рис. 5.9.1

Таб. 5.9.1

Характеристики	Navien Ace		
	16 / 20 / 24 К	30 К	35 К
Источник питания	110В / 15А, 220В / 7.5А		
Температура срабатывания	108°C	98°C	95°C
Функции	<ul style="list-style-type: none"> • При повышении максимальной температуры (перегрев) котел выключается и выходит в аварийный режим 		

5.10 Датчик температуры системы отопления

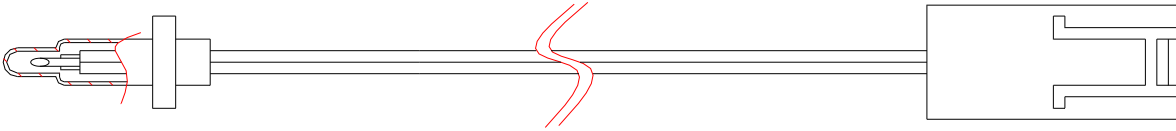


Рис. 5.10.1

Таб. 5.10.1

Характеристики	Navien Ace – 16 / 20 / 24 / 30 / 35 K
Модель	DKS - 902ET - 330C
Термистор	R50 = 3.485 kΩ ± 3%
Функции	<ul style="list-style-type: none"> Контролирует температуру воды системы отопления, посылает сигнал на блок управления

5.11 Трансформатор розжига

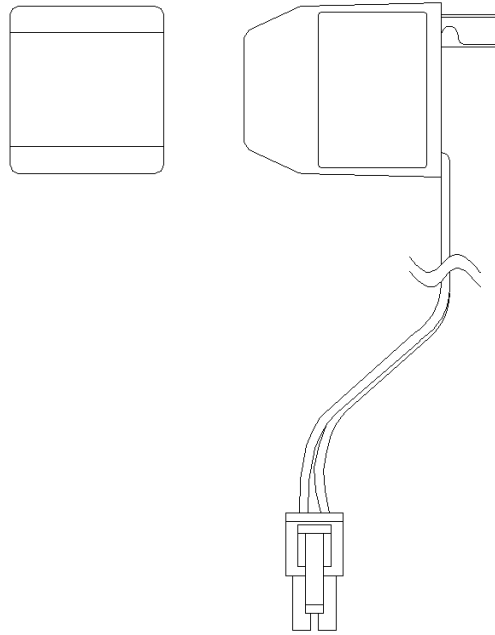


Рис. 5.11.1

Таб. 5.11.1

Характеристики	Navien Ace – 16 / 20 / 24 / 30 / 35 K	
Источник питания	Первичная обмотка	АС 220В, 50 Гц / 60Гц
	Вторичная обмотка	19 КВ / 7мА
Материал корпуса	КОРПУС: NY-6, ПРЕСОВАННЫЙ ИЗ ЭПОКСИДНОЙ СМОЛЫ	
Рабочие пределы питания	187 В - 235 В	
Функции	<ul style="list-style-type: none"> • Трансформирует низкое напряжение в высокое и подает искру на горелку для розжига 	

5.12 Вторичный теплообменник ГВС

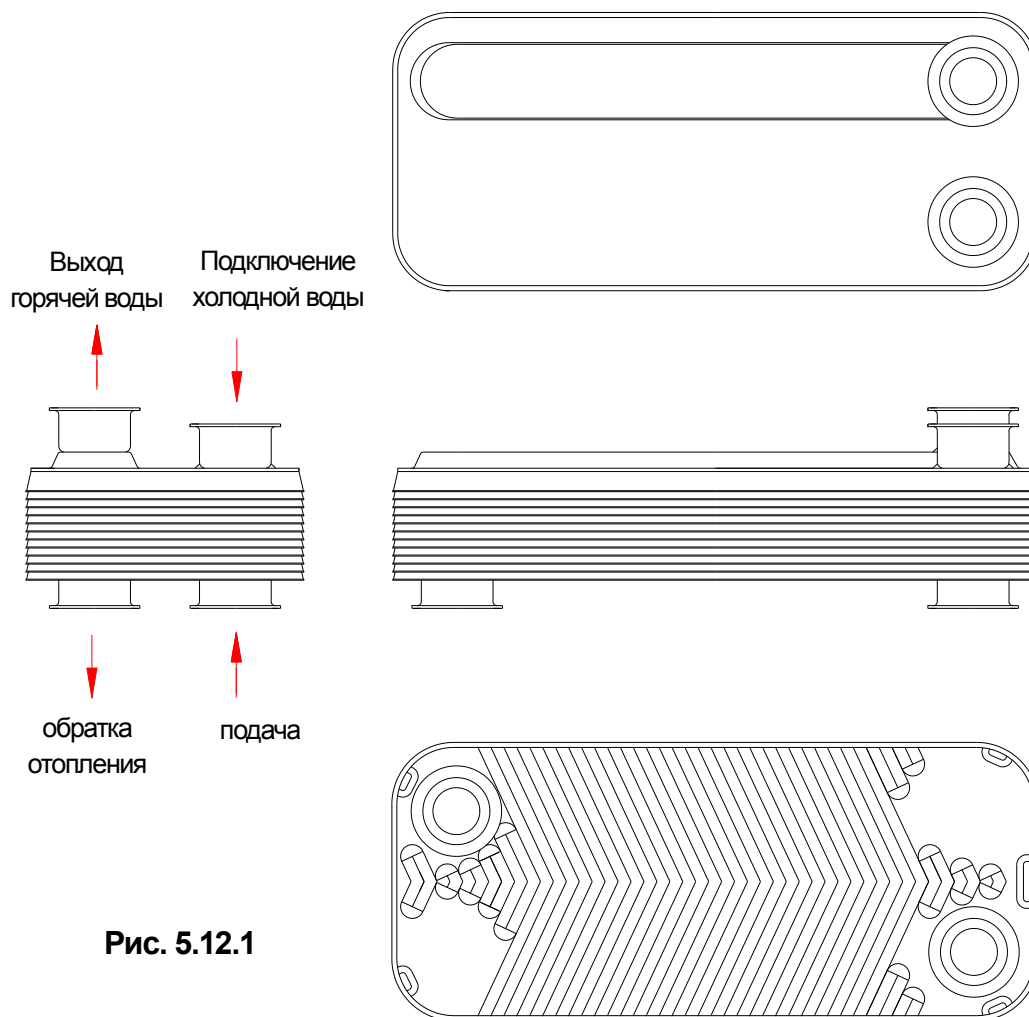


Рис. 5.12.1

Таб. 5.12.1

Характеристики	Navien Ace			
	16 / 20 К	24 К	30 К	35 К
Материал	STS 304			
Количество пластин (шт.)	10 шт.	12 шт.	14 шт.	16 шт.
Функции	Теплоноситель выходящий из первичного теплообменника, нагревает проточную холодную воду во вторичном теплообменнике и на выходе получаем горячую воду			

5.13 Горелка

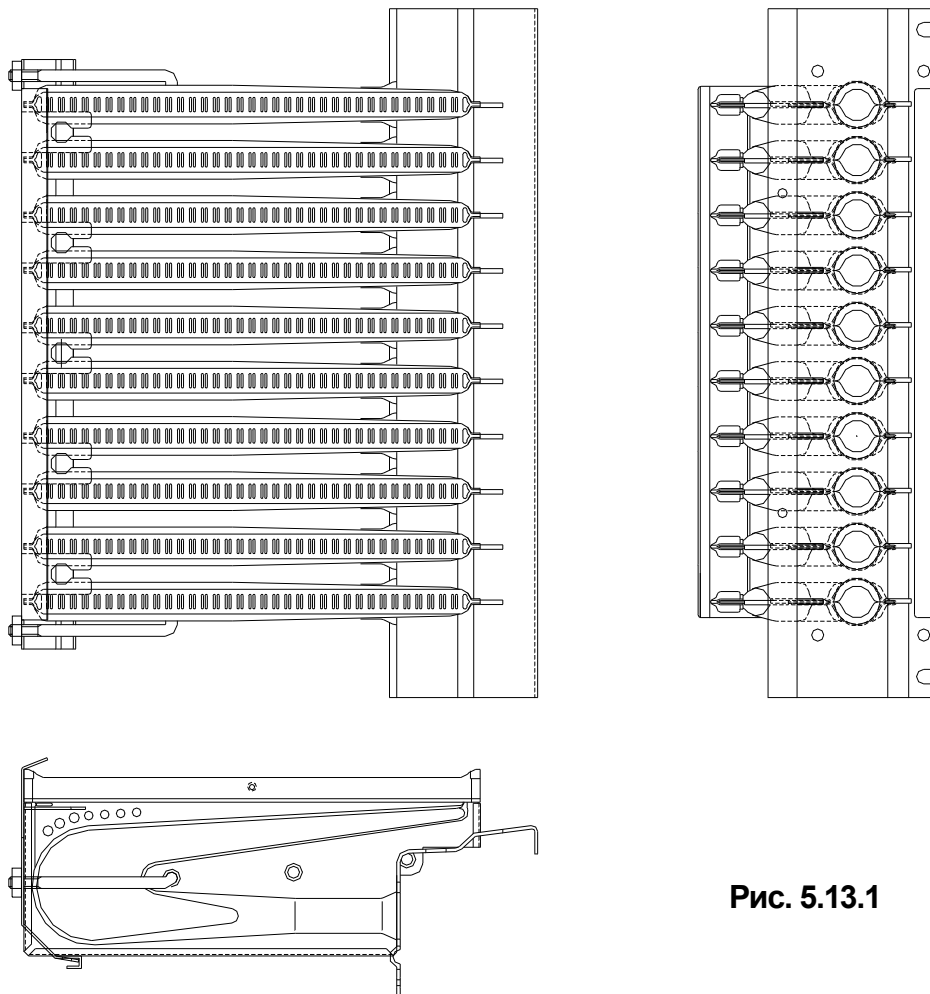


Рис. 5.13.1

Таб. 5.13.1

Характеристики	Navien Ace		
	16 / 20 / 24 K	30 K	35 K
Количество каналов	8 шт.	10 шт.	12 шт.
Материал горелки	ALSTAR		
Материал рассекателя	STS 430		
Материал переднего кронштейна	SBHG 1		
Материал заднего кронштейна	STS 430		
Функции	<ul style="list-style-type: none"> • Смешивает поступающий газ и воздух, поджигает их и создает пламя для нагрева 		

5.14 Газоподводящая трубка с коллектором форсунок

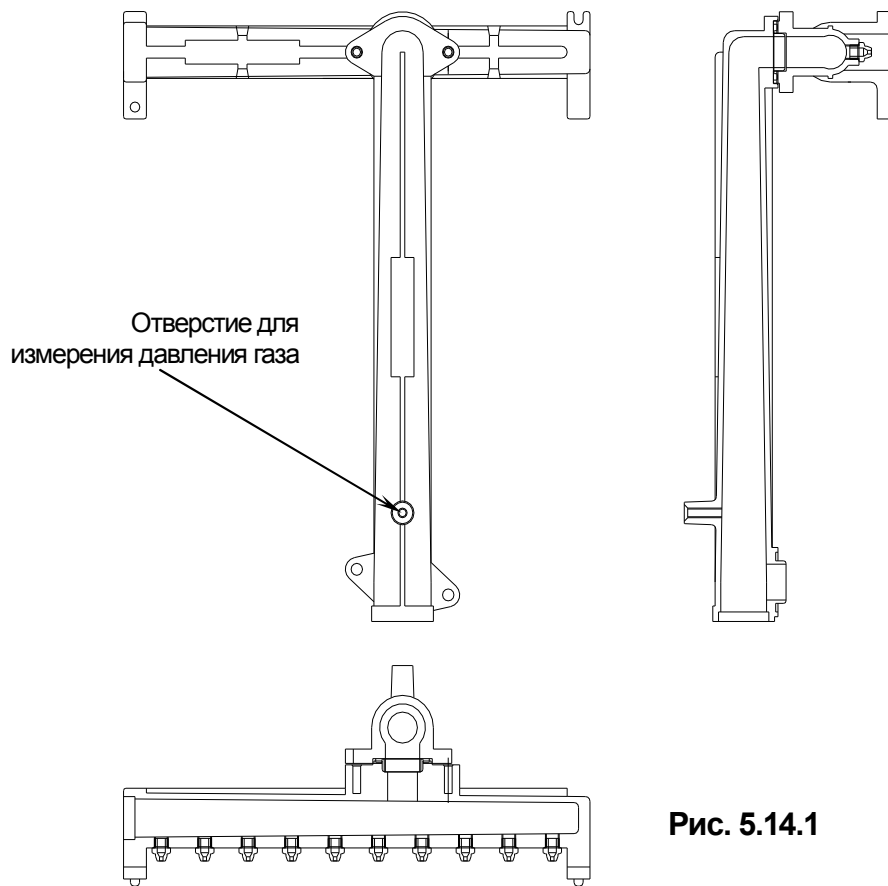


Рис. 5.14.1

Таб. 5.14.1

Характеристики		Navien Ace		
		16 / 20 / 24 К	30 К	35 К
Количество форсунок		8 шт.	10 шт.	12 шт.
Материал форсунок		C3602BD		
Материал держателя форсунок		ALDC 12.1		
Диаметр отверстий форсунки (мм)	Природный газ	φ1.90	φ2.10	φ2.10
	Сжиженный газ	φ1.25	φ1.30	φ1.25
Функции		<ul style="list-style-type: none"> • Поставляет необходимое количество газа 		

5.15 Блок управления (Электронная плата управления)

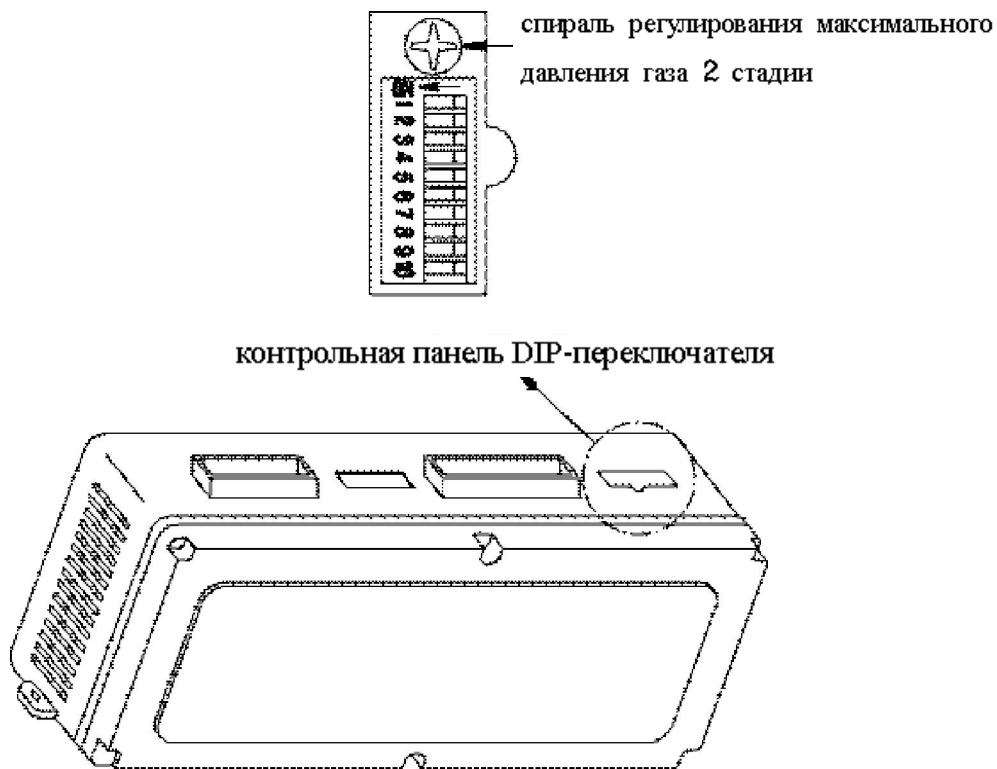


Рис. 5.15.1

Таб. 5.15.1

Характеристики	Navien Ace – 16 / 20 / 24 / 30 / 35 К
Модель	KDC – 218 - 1M
Источник питания	AC 220В , 60Гц
Рабочий диапазон электропитания	+25% ~ -30%
Рабочая температура	-20°C ~ +70°C
Относительная влажность	45% - 90% (при полном отсутствии капель воды)

6. Неисправности работы котла (коды ошибок) и установки DIP switch
6.1 Неисправности работы котла (коды ошибок)
Таб. 6.1.1

Номер FND	Расшифровка	Номер FND	Расшифровка
01	Перегрев	11	Ошибка датчика уровня воды
02	Низкий уровень воды в системе отопления	12	Ошибка газовой арматуры
03	Ошибка горения	13	Ошибка выключателя обогревателя (только герметичный тип)
04	Отсутствие пламени	14	Отсутствие газа
05	Обрыв соединения на датчике по перегреву	15	Ошибка платы
06	Ошибка температурного датчика горячей воды	16	Отключение котла по перегреву
09	Неисправность вентилятора	17	Ошибка установок DIP SW
10	Ошибка реле давления воздуха	18	

6.2 Установки DIP switch (переключателей плата управления)
Таб. 6.2.1

№	ВКЛ	ВЫКЛ
1	Режим тестирования	Обычный режим
2	Макс. давление газа (регулировка)	Обычный режим
3	Мин. давление газа (регулировка)	Обычный режим
4	F E	F F
5	Сжиженный газ	Природный газ
6	Закрытая камера сгорания	Открытая камера сгорания
7	50 Гц	60 Гц

Таб. 6.2.2

№	Navien Ace				
	16 К	20 К	24 К	30 К	35 К
8	ВКЛ	ВЫКЛ	ВЫКЛ	ВКЛ	ВЫКЛ
9	ВЫКЛ	ВКЛ	ВКЛ	ВЫКЛ	ВЫКЛ
10	ВЫКЛ	ВКЛ	ВЫКЛ	ВКЛ	ВКЛ

7. Схема подключений

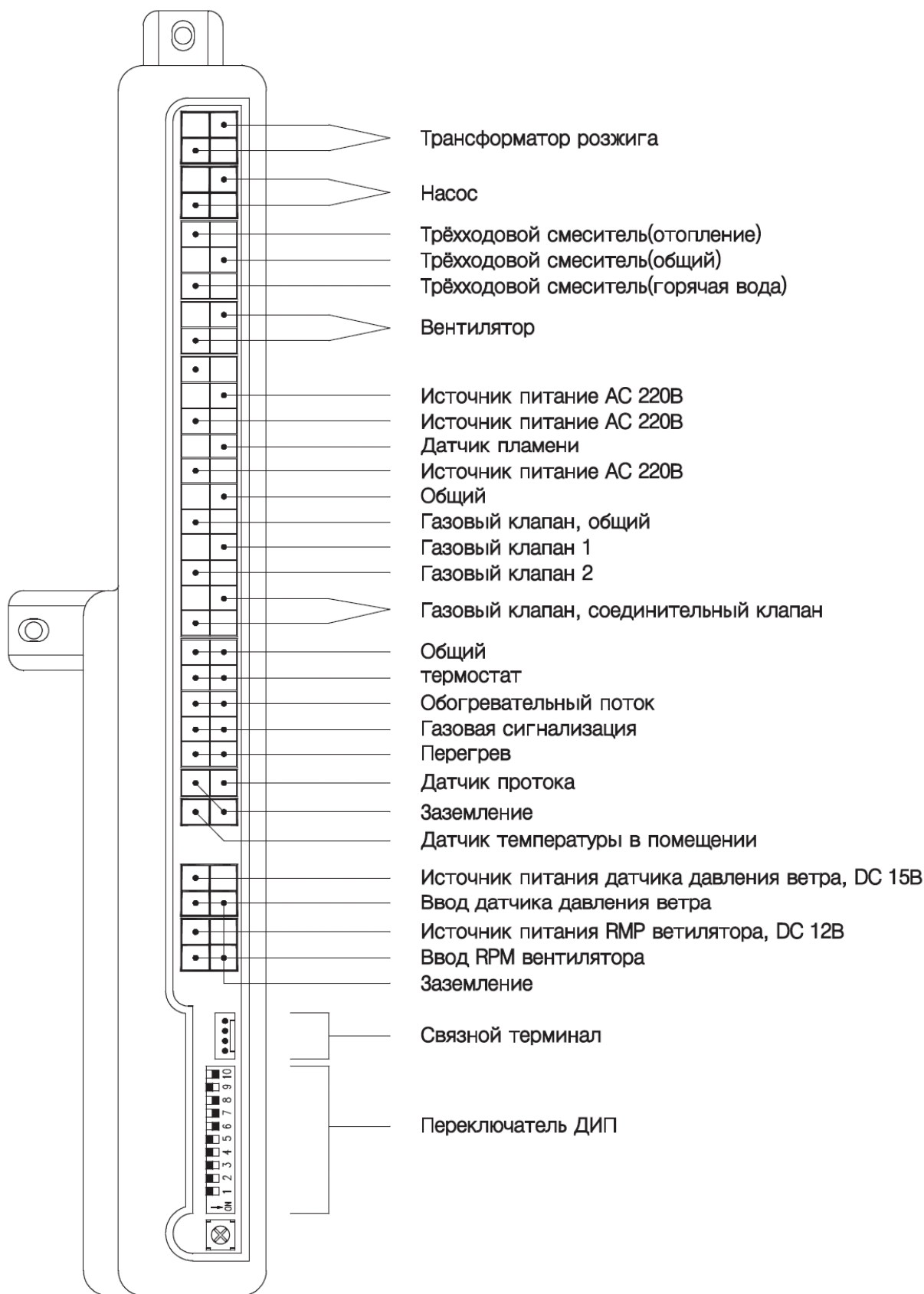


Рис. 7.1

8. Настройка котла по давлению газа
Таб. 8.1

Модель	Тип газа	Максимальная нагрузка	Минимальная нагрузка
16 K	Природный газ	43 ммН ₂ O	16 ммН ₂ O
	Сжиженный газ	71 ммН ₂ O	31 ммН ₂ O
20 K	Природный газ	61 ммН ₂ O	16 ммН ₂ O
	Сжиженный газ	104 ммН ₂ O	31 ммН ₂ O
24 K	Природный газ	88 ммН ₂ O	16 ммН ₂ O
	Сжиженный газ	143 ммН ₂ O	31 ммН ₂ O
30 K	Природный газ	96 ммН ₂ O	20 ммН ₂ O
	Сжиженный газ	170 ммН ₂	33 ммН ₂ O
35 K	Природный газ	80 ммН ₂ O	21 ммН ₂ O
	Сжиженный газ	140 ммН ₂ O	33 ммН ₂ O

Последовательность операций по настройке котла на минимальную и максимальную мощность

- 1 Выключить питание и подачу газа котла.
- 2 Переключить переключатель DIP 3 на контроллере в положение «ВКЛ», что заставит работать котел при мин. нагрузке (Принудительное мин. распределение пламени).
- 3 Соединить шланг газового манометра с контрольным ниппелем газового давления
- 4 Возобновить питание и подачу газа.

Предупреждение!

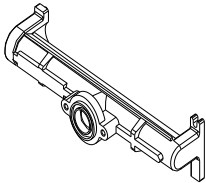
- Проверьте на предмет любой утечки газа с помощью мыльного раствора.
 - Если на панели в комнате контролера высвечивается код ошибки #17, проверить установку переключателя в корпусе DIP 3.
5. Закрыть краны на подачу воды. Затем установить давление газа согласно Таблице 3 винтом
 - Увеличение давление газа производится вращением регулировочным винтом против часовой стрелки
 - Уменьшение давление газа производится вращением регулировочным винтом по часовой стрелке
 6. Выключить питание и подачу газа котла
 7. Перевести переключатель DIP3 на контроллере в положение «ВЫКЛ» (Обычный режим)
 8. Перевести переключатель DIP2 на контроллере в положение «ВКЛ», что заставит котел работать на максимальной мощности (Принудительное макс. распределение пламени).
 9. Соединить шланг газового манометра с контрольным ниппелем газового давления
 10. Возобновить подачу питания и газа котла
 11. Закрыть краны на подачу воды. Затем установить давление газа согласно Таблице 3
 - Увеличение давление газа производится вращением регулировочным винтом против часовой стрелки
 - Уменьшение давления газа производится вращением регулировочного винта по часовой стрелке
 12. Выключить котел
 13. Перевести переключатель DIP2 в режим «Выкл». (Обычный режим)
 14. Включить котел и проверить на наличие аномальных шумов в обычной

Предупреждение!

- Если появились аномальные шумы требуется проверить котел на утечку газа, а также крепление

9. Перенастройка котла на сжиженный газ

9.1 Состав комплекта



Nozzle Holder, 1 EA



O-Ring
 -17.5 x 2.7T, 2 EA
 :for Gas Valve, 1 EA
 for Nozzle Holder, 1 EA



Bolt
 -4x12L, 2 EA
 :for Nozzle Holder
 -M4x12L, 2 EA
 :for Nozzle Holder, Gas Valve

Коллектор с форсунками
 (См. Таблицу 1.)

Уплотнительное кольцо
 (BH2421003A)

Винт
 (BH1611007A)

Рис. 9.1.1

9.2. Требуемые детали и инструменты

1. Комплект для перехода (см. Таблица 1)
2. Инструмент: Отвёртка
3. Измерительный прибор: Манометр

Таб. 9.2.1

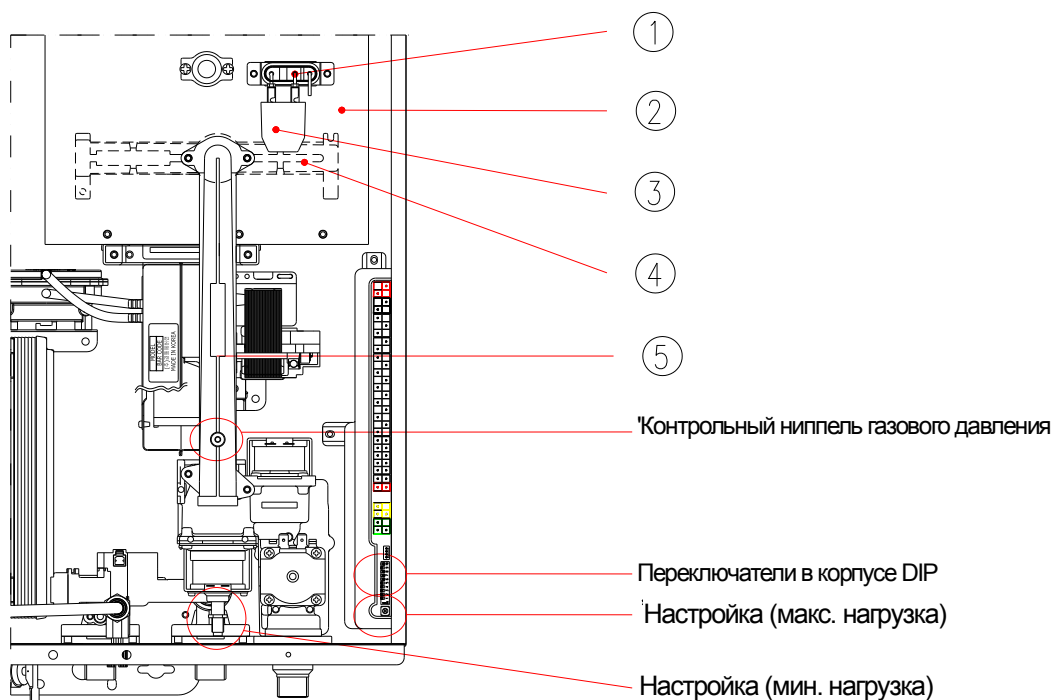
Комплекты для перехода на сжиженный газ

Природный газ → Сжиженный газ		
Модель котла	Код № (Коллектор)	Форсунка, размер / количество
Navien Ace – 16/20/24K	BH2501486A	Ø 1.20 мм / 8 шт.
Navien Ace – 30K	BH2501488A	Ø1.20 мм / 10 шт.
Navien Ace – 35K	BH2501490A	Ø 1.20 мм / 12 шт.

9.3 Последовательность перенастройки

Замена газового коллектора

1. Выключить котел и перекрыть подачу газа.
2. Отсоединить провода от электродов и ионизации, снять трансформатор розжига
3. Удалить 4 винта фиксирующих газовую трубку и снять её.
4. Удалить 14 шурупов фиксирующих переднюю панель камеры сгорания и снять её.
5. Отсоединить коллектор и установить новый для сжиженного газа.
6. В обратной последовательности установить на место переднюю панель камеры сгорания, газовую трубку, трансформатор розжига электроды розжига и ионизации, и провода.
7. Переключить переключатель DIP 5 на блоке управления (электронной плате)
 - Сжиженный газ: переключатель DIP 5 «ВКЛ»
 - Природный газ: переключатель DIP 5 «ВЫКЛ»



1. Электроды розжига и ионизации
2. Передняя панель камеры сгорания
3. Трансформатор розжига
4. Коллектор
5. Газораспределительная трубка

Рис. 9.3.1

Установка переключателя в корпусе DIP на основном контролирующем устройстве
Таб. 9.3.1

№	ВКЛ.	ВЫКЛ.
1	Режим тестирования	Обычный режим
2	Принудительное макс. распределение пламени	Обычный режим
3	Принудительное мин. распределение пламени	Обычный режим
4	F.E	F.F
5	Сжиженный газ	Природный газ
6	Закрытая камера сгорания	Открытая камера сгорания
7	50 Гц	60 Гц

Давление на форсунках (ммН₂О)
Таб. 9.3.2

МОДЕЛЬ	ТИП ТОПЛИВА	Давление на форсунках, ммН ₂ О				Применяемая форсунка, мм
		Макс. нагрузка		Мин. нагрузка		
		Передняя панель закрыта	Передняя панель открыта	Передняя панель закрыта	Передняя панель открыта	
Navien Ace – 16K	Природный газ	39	43	15	16	φ 1.75
-16K	Сжиженный газ	66	71	30	31	φ 1.20
Navien Ace – 20K	Природный газ	57	61	15	16	φ 1.75
-20K	Сжиженный газ	99	104	30	31	φ 1.20
Navien Ace – 24K	Природный газ	83	88	15	16	φ 1.75
-24K	Сжиженный газ	137	143	30	31	φ 1.20
Navien Ace – 30K	Природный газ	89	96	18	20	φ 1.75
-30K	Сжиженный газ	166	170	30	33	φ 1.20

Страница для заметок

navien

Ace

www.kdnavien.com



Компания "KD Navien" имеет следующие сертификаты:

navien
Navigating Energy and Environment

т. (495) 661-5497
e-mail: service@navien.msk.ru

Сделано в КОРЕЕ