

# Сервисный мануал

*Deluxe C coaxial [NGB 351]*



---

**Navien Deluxe C coaxial – 13K, 16K, 20K, 24K, 35K**

---

## NAVIEN RUS LLC

117997 г. Москва, ул. Профсоюзная, д.65, корп.1, этаж 16

Тел. : 8 (495) 258 60 55 / Факс : 8 (495) 280 01 99

Веб-сайт : [www.navien.ru](http://www.navien.ru) / e-mail: [service\\_ru@navien.ru](mailto:service_ru@navien.ru)

# История изменений

---

<b>Версия</b>	<b>Описание изменений</b>	<b>Дата</b>
Ver. 1.0	Разработка сервисного мануала	28.02.2019

# Содержание

<b>История изменений</b>	<b>2</b>	7.2 Трубка газопроводящая	39
<b>Содержание</b>	<b>3</b>	7.3 Вентилятор	40
<b>1. Описание продукта</b>	<b>5</b>	7.4 Датчик перегрева	42
1.1 Технические характеристики	5	7.5 Трансформатор розжига	44
1.2 Основные размеры котла	6	7.6 Electroды розжига	46
1.3 Конструкция оборудования	7	7.7 Основной теплообменник	47
1.4 Принцип работы котла	9	7.8 Циркуляционный насос	51
<b>2. Рекомендуемые характеристики качества воды</b>	<b>11</b>	7.9 Газовый клапан	53
<b>3. Стандартная схема котла</b>	<b>12</b>	7.10 Трехходовой клапан	55
<b>4. Методы обслуживания продукта</b>	<b>13</b>	7.11 Датчик протока ОВ(реле давления)	57
4.1 Чистка котла	13	7.12 Гидроузел датчика протока ГВС с краном подпитки	59
4.2 Удаление воды из продукта	13	7.13 Расширительный бак	61
4.3 Чистка нагревательного фильтра	14	7.14 Датчик давления воздуха	62
4.4 Наполнение водой	14	7.15 Датчик температуры	64
<b>5. Методы эксплуатации и контроля</b>	<b>16</b>	7.16 Теплообменник ГВС	67
5.1 Условия работы при осмотре и замене	16	7.17 Коллектор с форсунками	69
5.2 Основные рабочие функции	19	7.18 Горелка в сборе	71
5.3 Режим низкого давления газа(Low Gas Pressure Function)	27	<b>8. Матрица диагностики неполадок</b>	<b>73</b>
5.4 Функция быстрый нагрев горячей воды	27	8.1 Диагностическая матрица неполадок по кодам ошибок	74
5.5 Режим ожидания ГВС	27	8.2 Диагностическая матрица неполадок по проявлениям	75
5.6 Режим пробного запуска	27	<b>9. Техосмотр согласно кодам ошибок</b>	<b>76</b>
5.7 Принудительный Max/Min	27	9.1 Отсутствие сигнала о наличии пламени (E03)	76
<b>6. Начальные настройки и ввод котла в эксплуатацию</b>	<b>29</b>	9.2 Ложный сигнал о наличии пламени (E04)	81
6.1 Проверка давления газа и установка мощности контроллера	29	9.3 Пропуск зажигания во время сгорания (E12)	82
<b>7. Основные характеристики запчастей и способы их замены</b>	<b>34</b>	9.4 Перегрев теплообменника (E16)	83
7.1 Контроллер	34	9.5 Неисправность датчика перегрева теплообменника (E46)	86
		9.6 Неисправность системы циркуляции ОВ (E49)	88
		9.7 Сбой в работе вентилятора (E09)	91
		9.8 Неисправность датчика температуры ОВ (E05)	92
		9.9 Низкий уровень воды (E02)	93
		<b>10. Техосмотр согласно проявлениям неполадок</b>	<b>97</b>
		10.1 Проявления связанные с шумом	97
		10.2 Проявления связанные с отоплением	99

10.3	Проявления связанные с горячей водой	101	11.1	Установка системы дымохода	104
10.4	Утечка в котле или трубах отопления	102	11.2	Длина дымохода	106
10.5	Прекратилось водоснабжение	102	11.3	Общий дымоход здания	107
<b>11.</b>	<b>Установка вентиляции</b>	<b>103</b>	<b>12.</b>	<b>Схема разборки котла</b>	<b>108</b>

---

# 1. Описание продукта

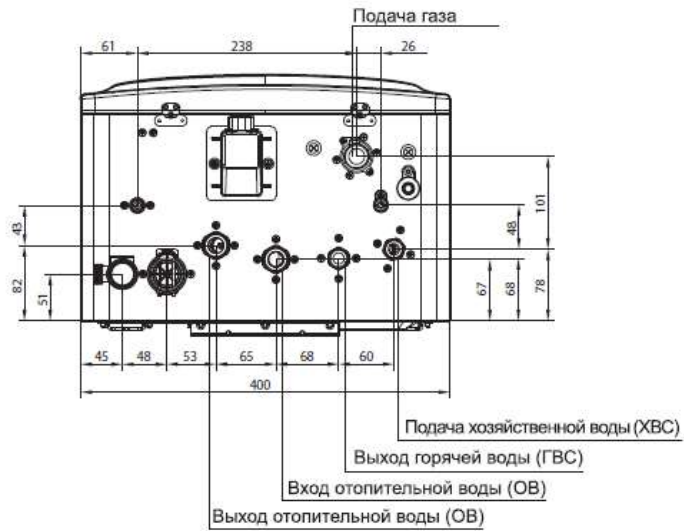
В данном разделе описываются технические характеристики, конструкция и принцип работы оборудования

## 1.1 Технические характеристики

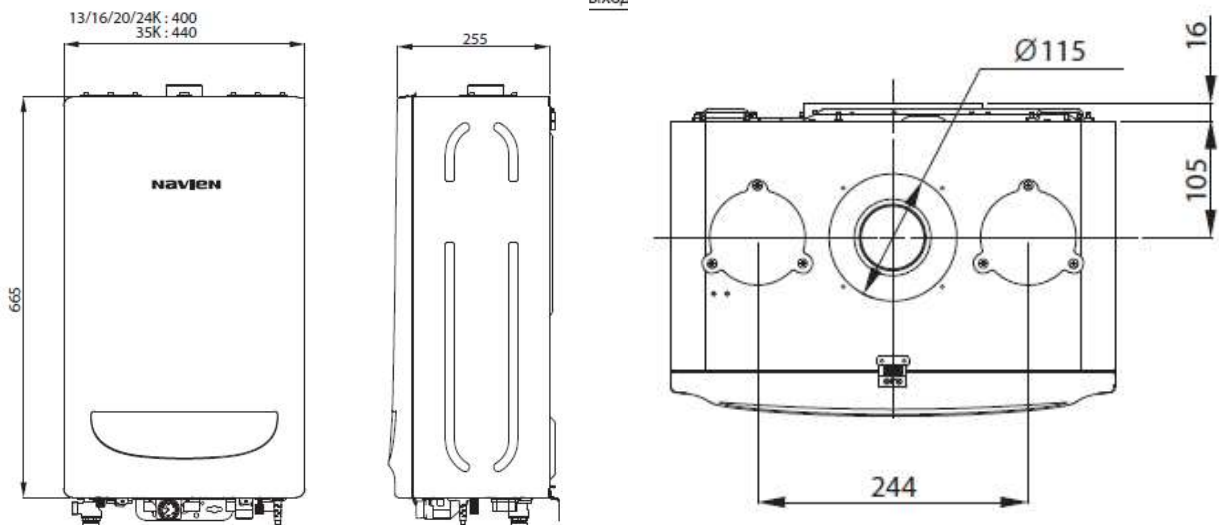
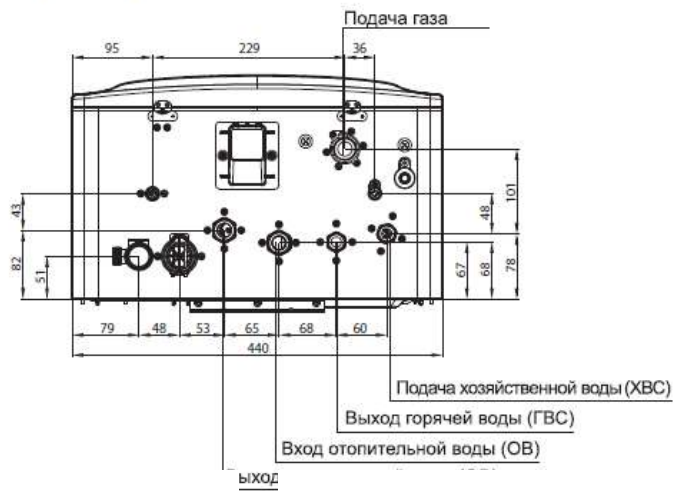
Технические параметры			13К	16К	20К	24К	35К
Категория			II <sub>2H3P</sub>				
Исполнение			C <sub>13</sub> , C <sub>43</sub> , C <sub>53</sub>				
Назначение			Отопление (ОВ) и нагрев воды для хозяйственных нужд (ГВС)				
Топливо			Природный газ / Сжиженный газ				
КПД		%	92,0				
NOx		Класс	3				
Тепловая мощность	ОВ	кВт	8 - 13	8 - 16	8 - 20	8 - 24	12 - 35
	ГВС		24				35
Отапливаемая площадь		м <sup>2</sup>	ДО 130	ДО 160	ДО 200	ДО 240	ДО 350
Температура нагрева ОВ		°С	40-80				
Рабочее давление ОВ	Мин.	бар	0,5				
	Макс.		3,0				
Температура нагрева воды в системе ГВС		°С	30-60				
Рабочее давление ГВС	Мин.	бар	0,3				
	Макс.		8,0				
Производительность ГВС	ΔТ 25°С	л/мин	13,8				20,1
	ΔТ 40°С		8,6				12,5
Расход газа (Мин./Макс.)	Природный газ	м <sup>3</sup> /час	0,86/1,40	0,86/1,72	0,86/2,15	0,86/2,58	1,27/3,77
	Сжиженный газ	кг/час	0,71/1,16	0,71/1,43	0,71/1,79	0,71/2,15	1,06/3,14
Давление газа на входе	Природный газ	мбар	10-25				
	Сжиженный газ		28-37				
Электрические параметры	Напряжение и частота	В/Гц	230/50				
	Потребляемая мощность	Вт	150				
Диаметр труб системы дымоудаления		мм	60/100 (80/80)				
Присоединительные размеры	ОВ	дюйм	G 3/4"				
	ГВС		G 1/2"				
	Газ		G 3/4"				
Габаритные размеры (Высота×Ширина×Глубина)		мм	665×400×255				665×440×255
Вес (без воды)		кг	26				27

## 1.2 Основные размеры котла

Navien Deluxe C Coaxial 13/16/20/24K



Navien Deluxe C Coaxial 35K

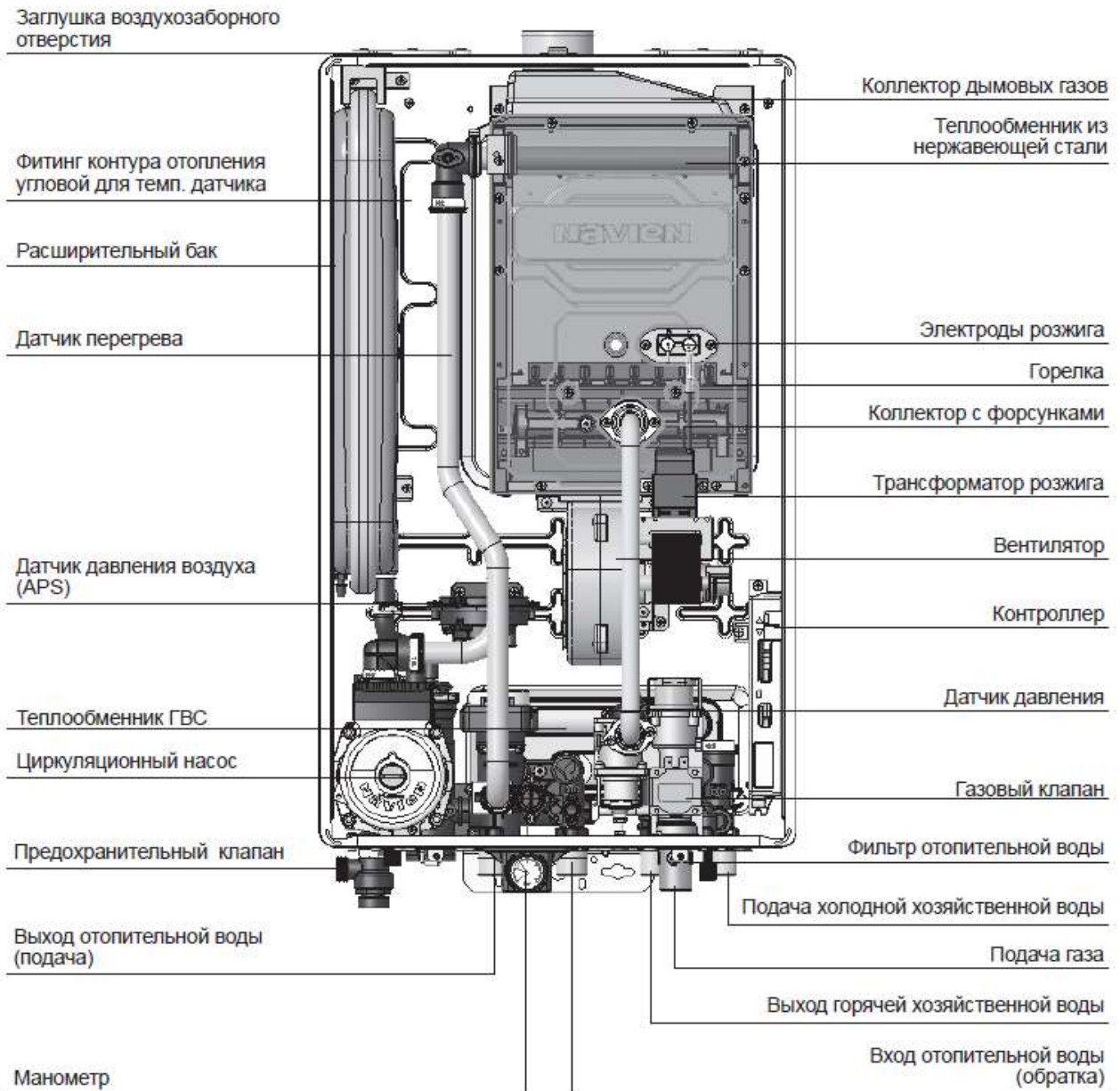


## 1.3

## Конструкция оборудования

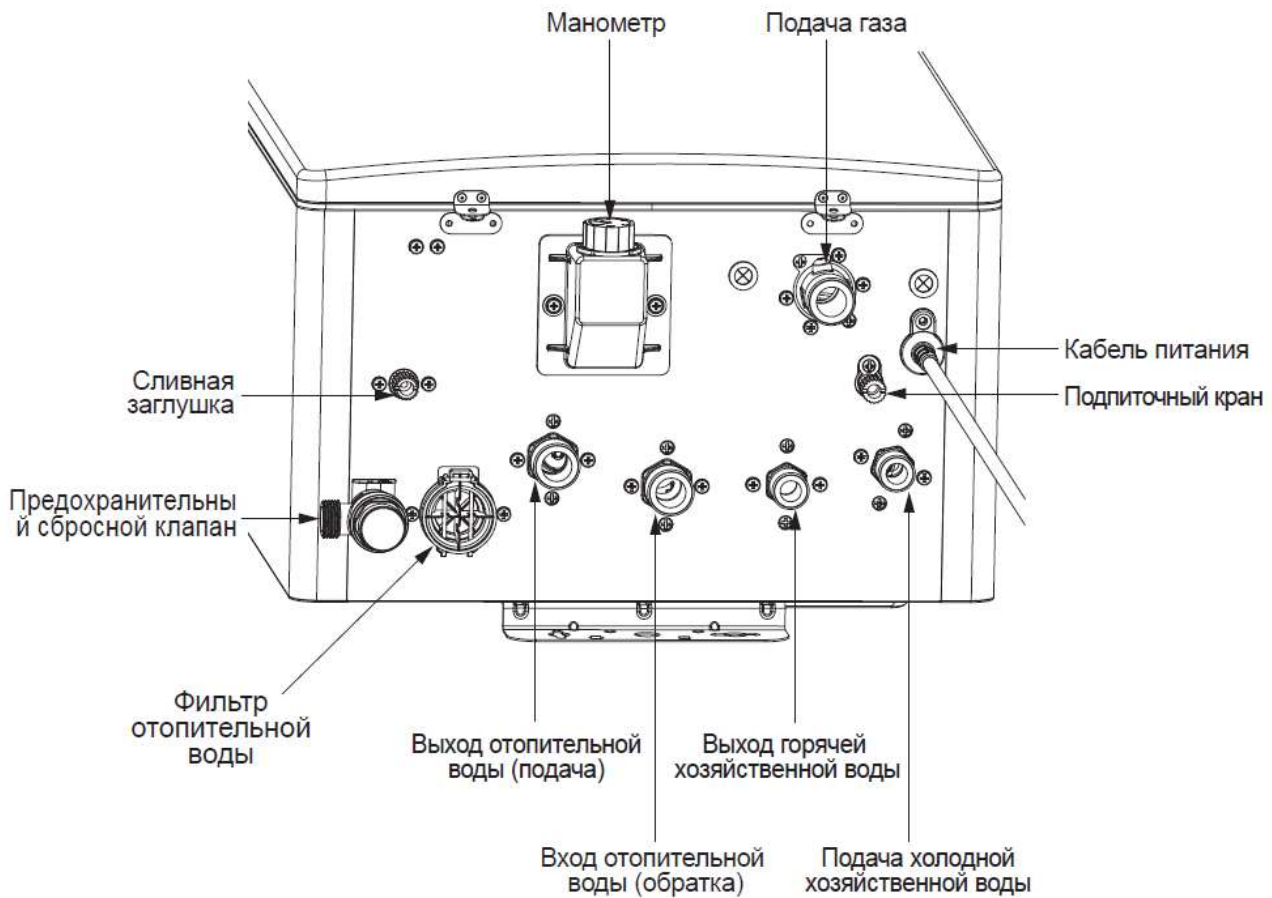
### (1) Модель Navien Deluxe C

Конструкция модели Navien Deluxe E выглядит следующим образом.





(2) **Схема устройства нижней части котла**



**Манометр.** Показывает давление воды в котле. Если давление падает ниже 0,5 бар, откройте подпиточный кран и доведите давление до требуемого значения (1,2 - 2 бар), после чего закройте подпиточный кран (стр.24).

**Предохранительный клапан.** При чрезмерном повышении давления отопительной воды в котле, этот клапан автоматически сбрасывает избыточную воду, чтобы вернуть давление в норму. Сброс осуществляется при достижении давления отопительной воды в котле 3 бара.

**Фильтр отопительной воды.** Собирает загрязняющие вещества, образующиеся в процессе эксплуатации в отопительной воде, тем самым препятствуя понижению эффективности работы котла. Необходимо систематически прочищать фильтр, так как его загрязнение является одной из причин перегрева котла (стр.27).

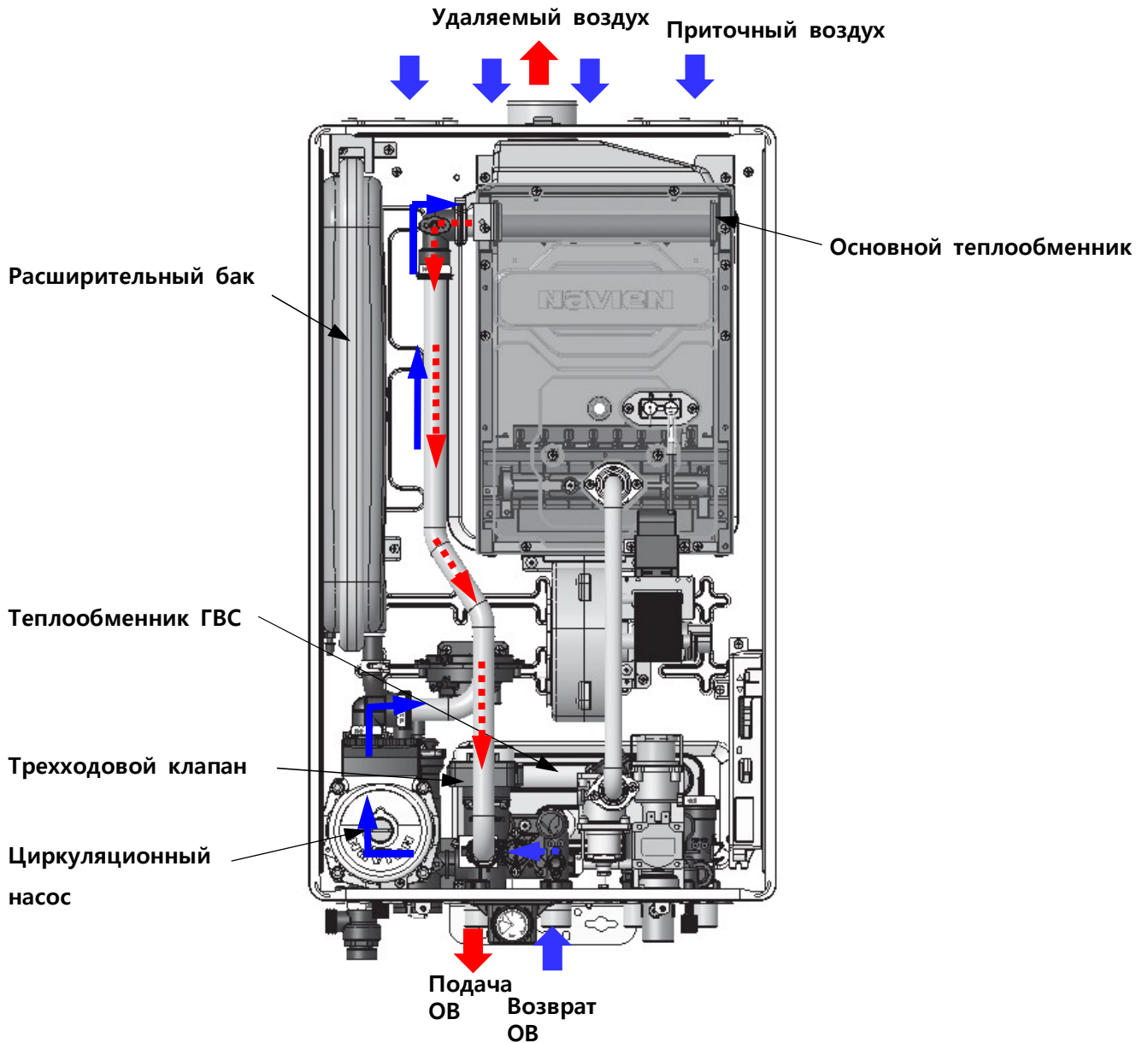
**Циркуляционный насос.** На Deluxe S, в зависимости от производителя, возможно производство двух типов циркуляционных насосов (Код детали 30020779X или 30015407X), при этом структура продукта и характеристики циркуляционного насоса идентичны.



## 1.4 Принцип работы котла

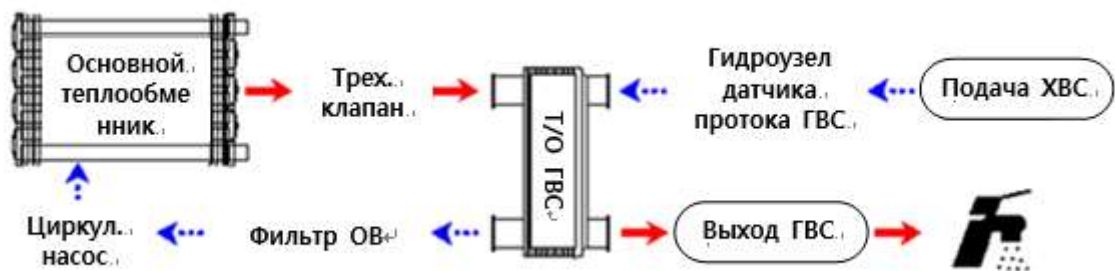
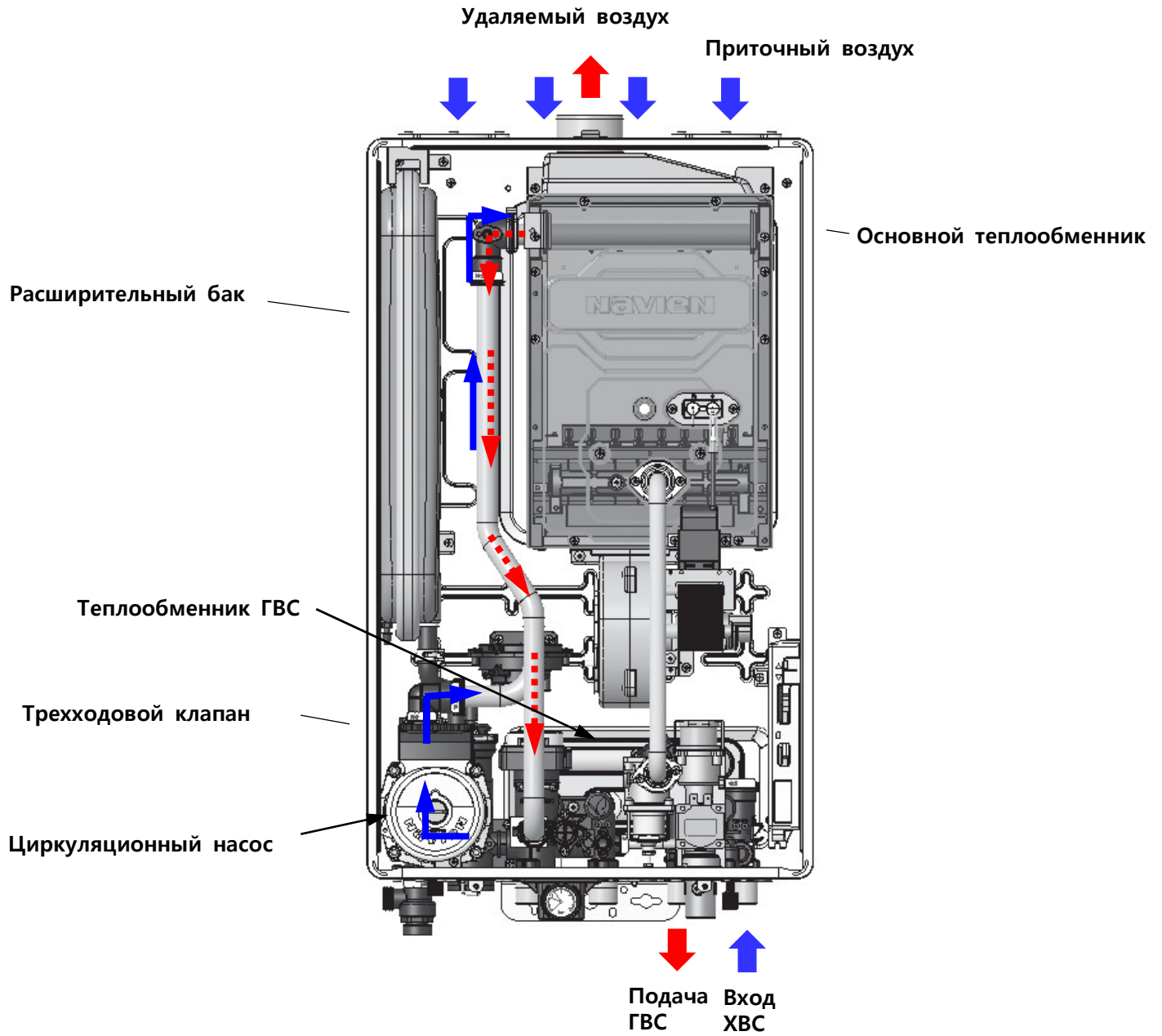
### (1) Принцип работы системы отопления

Принцип работы системы отопления включает в себя следующее.



## (2) Принцип работы системы горячего водоснабжения

Принцип работы системы горячего водоснабжения включает в себя следующее.



## 2. Рекомендуемые характеристики качества воды

### Качество воды

На повреждения котла, вызванные низким качеством воды, гарантия не распространяется. В приведенной ниже таблице показаны максимально допустимые уровни загрязняющих веществ. Если вы предполагаете, что вода может быть каким-либо образом загрязнена, прекратите эксплуатацию котла и обратитесь к авторизованному технику или лицензированному специалисту.

Загрязняющее вещество	Максимально допустимый уровень
Общая жесткость	До 200 мг/л (12 гранов/галлон)
Алюминий	0,05–0,2 мг/л
Хлорид	До 250 мг/л
Медь	До 1,0 мг/л
Железо	До 0,3 мг/л
Марганец	До 0,05 мг/л
pH	6,5–8,5
Сульфат	До 250 мг/л
Общая минерализация	До 500 мг/л
Цинк	До 5 мг/л
Хлор	До 4 мг/л

- В случае жесткой воды изучите следующие указания по рекомендуемой очистке и промывке.
- Использование грунтовой воды или смеси грунтовой воды с обычной водой может стать причиной необратимого повреждения теплообменника, на что гарантия не распространяется. При использовании грунтовой воды обратитесь к следующей таблице.

Уровень жесткости	Способ очистки	Периодичность промывки*
Мягкая 0–4 гранов/галлон (0–60 мг/л)	Нет	Нет

Уровень жесткости	Способ очистки	Периодичность промывки*
Умеренно жесткая 4–7 гранов/галлон (61–120 мг/л)	Рекомендуется использовать умягчитель воды** или устройство Navien PeakFlow	Один раз в год
Жесткая 7–9 гранов/галлон (121–160 мг/л)	СТРОГО рекомендуется использовать умягчитель воды** или устройство Navien PeakFlow	Бытовые нужды: один раз в год Коммерческие нужды: два раза в год
Очень жесткая 9–12 гранов/галлон (161–200 мг/л)	Обязательно использовать умягчитель воды** или устройство Navien PeakFlow	
Чрезвычайно жесткая >12 гранов/галлон (>200 мг/л)	Обязательно использовать умягчитель воды** или устройство Navien PeakFlow	

\* Если устройство очистки не установлено, рекомендуется проводить промывку. Для этого необходимо использовать белый уксус или растворы специального состава для проточных водонагревателей. См. раздел «Порядок промывки водонагревателя» на стр. 1–2.

\*\* Соблюдайте местные нормы касательно ограничений на использование умягчителей воды.

### Порядок промывки водонагревателя

#### ОСТОРОЖНО

Промывка теплообменника является достаточно сложной процедурой. Прежде чем приступать к ней, внимательно изучите следующие указания. При возникновении сомнений касательно любого этапа действий, обратитесь к авторизованному технику или лицензированному специалисту. Помните, что неправильное обслуживание может аннулировать гарантию.

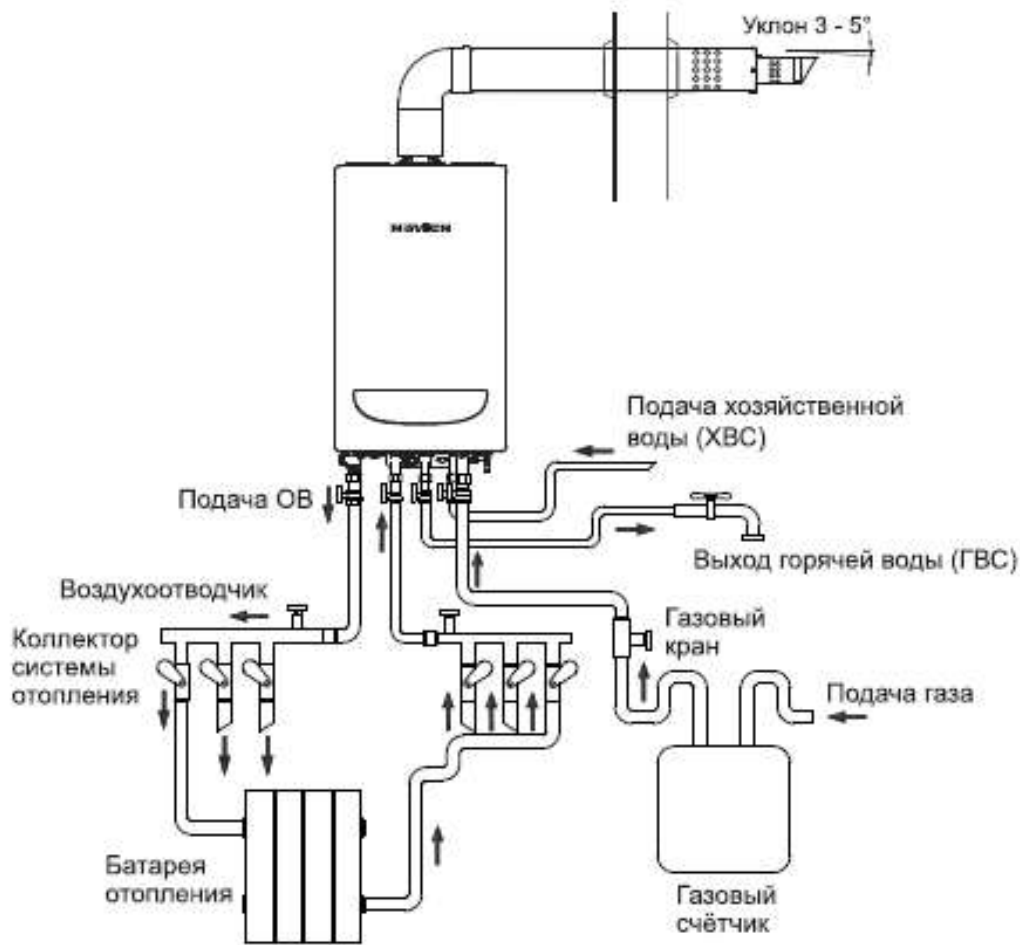
Перед промывкой теплообменника подготовьте следующие предметы:

- емкость объемом 19 литров или больше;
- моющий раствор, разбавленный водой;
- 3 шланга;
- водяной циркуляционный насос.

Для промывки теплообменника выполните следующие действия.



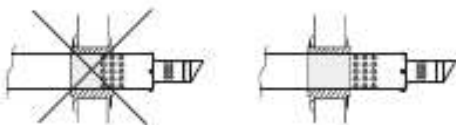
### 3. Стандартная схема котла



**Проверка труб на наличие протечек.**  
После окончания монтажных работ необходимо проверить все трубы на наличие протечек или других дефектов.



**Перекрытие воздухозаборных отверстий.**  
Воздухозаборные отверстия труб системы дымоудаления не должны располагаться внутри стены (стр.44).



**Теплоизоляция труб.**  
При необходимости, рекомендуется теплоизолировать трубы системы отопления, не несущие функцию теплоотдачи, а также водопроводные трубы системы водоснабжения.



**Перед установкой котла необходимо уточнить общий объем теплоносителя.**  
Если он превышает прописанные ниже показатели, установите дополнительный расширительный бак:

Navien Deluxe E - 10/13/16/24K : 130 литров (при давлении 1 бар)

## 4. Методы обслуживания продукта

В этом разделе описаны элементы, которые нуждаются в техническом обслуживании перед запуском или после завершения эксплуатации.

### 4.1 Чистка котла

#### ⚠ ОСТОРОЖНО

Перед чисткой убедитесь, что котел выключен и шнур питания отсоединен. Оборудование может оставаться горячим в течение нескольких минут после выключения питания. Во избежание риска получения ожогов, пожалуйста дождитесь достаточного охлаждения продукта перед его очисткой.

Протрите внешнюю поверхность устройства влажной тканью. Для удаления пятен на поверхности используйте неабразивное нейтральное моющее средство.

### 4.2 Удаление воды из продукта

Вода может быть удалена из продукта для технического обслуживания, очистки фильтра или для предотвращения замерзания, когда он не используется в течение длительного времени. Процедура удаления воды выглядит следующим образом.

Приготовьте ведро на нижней части оборудования для вытекания воды из котла.

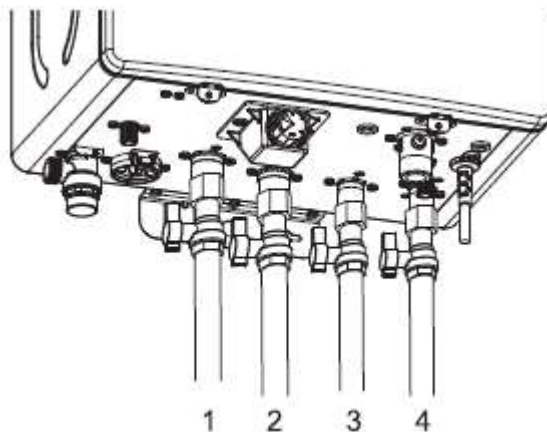
- ① Выключите котел.

- ② Закройте промежуточный газовый

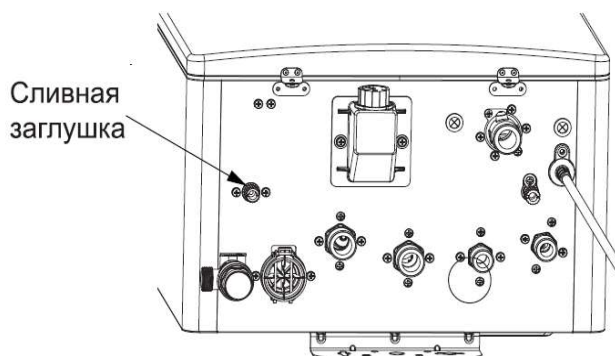


кран.

- ③ откройте клапан трубопровода ХВС (4-й клапан).



- ④ Откройте сливной кран в нижней части котла.



Во время слива горячей воды будьте осторожны, чтобы не обжечься.

⑤ Подождите, пока вся вода полностью не выльется.

⑥ Затем закройте сливной кран.



На заметку

Сборка выполняется в обратном порядке от разборки (5 шагов).

### 4.3 Чистка нагревательного фильтра

Если в нагревательном фильтре имеется постороннее вещество, это может помешать циркуляции отопительной воды, и комната может нагреваться не так сильно. Поэтому, отопительный фильтр нужно чистить периодически, более двух раз в год. Процедура очистки нагревательного фильтра выглядит следующим образом.

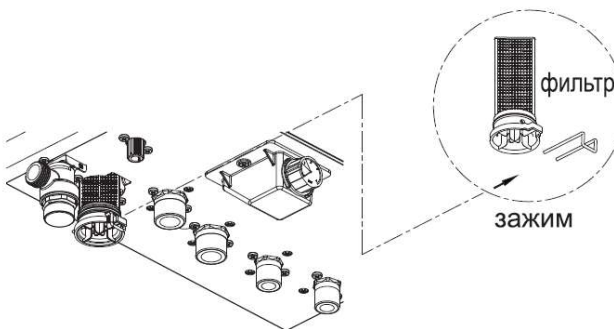
① Слейте воду из котла.



На заметку

Для информации как правильно слить воду, смотрите в разделе «Удаление воды из продукта» (14 стр.).

② Снимите нагревательный фильтр.

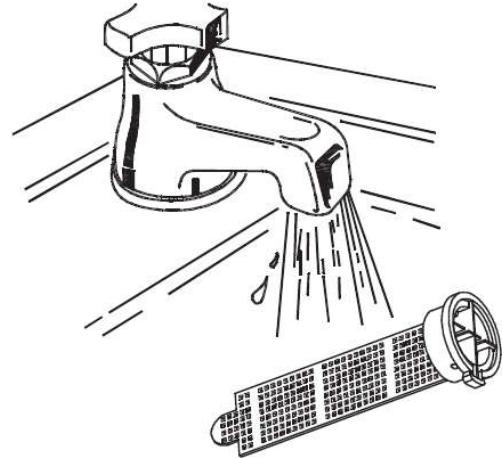


**ОСТОРОЖНО**

При снятии нагревательного фильтра будьте

осторожны чтобы не обжечься от разлива горячей воды.

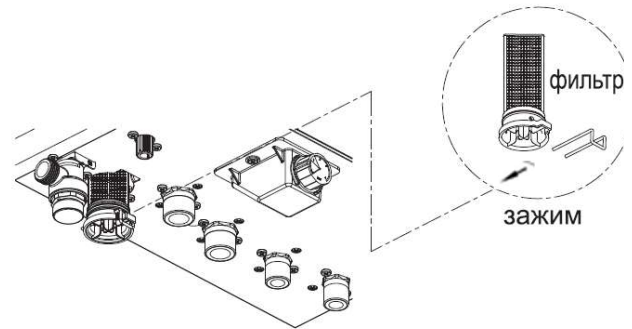
③ Промойте нагревательный фильтр проточной водой.



На заметку

При необходимости протрите нагревательный фильтр щеткой.

④ Соберите нагревательный фильтр обратно.



### 4.4 Наполнение водой

После первоначальной установки или технического обслуживания котла, процедура наполнения водой оборудования и линии нагрева осуществляется следующим образом.

① Поверните подпиточный кран на нижней части оборудования против часовой

стрелки, чтобы наполнить водой.



- ② Когда манометр достигнет 1.2-2.0 бар, поверните подпиточный кран по часовой стрелке, чтобы прекратить наполнение водой.



**!** ОСТОРОЖНО

Когда вода пополняется до 3,0 бар или выше, предохранительный клапан открывается и вода сливается наружу из котла.



## 5. Методы эксплуатации и контроля

В этом разделе описывается, как разобрать каждый модуль, необходимый для проверки и замены.

### 5.1 Условия работы при осмотре и замене

Далее описаны элементы, которые необходимо проверить до и после разборки модулей.



#### ОПАСНО!

Сервисный персонал должен внимательно прочитать и понять этот раздел перед разборкой модуля. Несоблюдение мер предосторожности до и после процедур разборки, описанных в этом разделе, может привести к повреждению устройства, к смерти или травме персонала.



#### ОСТОРОЖНО

- Проверьте наличие острых структур или деталей внутри или снаружи оборудования.
- Слейте всю воду из контейнера перед снятием каких-либо деталей
- Перед разборкой продукта убедитесь, что все проблемы и коды ошибок правильно диагностированы
- Осторожно обрабатывайте разобранные детали
- При повторной сборке изделия будьте осторожны, чтобы в него не попали пыль или другие посторонние вещества.
- После сборки изделия убедитесь, что нет утечки газа или воды
- Проверьте правильность зажигания после сборки изделия
- После сборки изделия для проверки используйте детектор утечки газа. Если датчик утечки газа недоступен, проверьте с помощью мыльного раствора.

#### (1) Проверка перед разборкой

Во избежании несчастных случаев перед тем, как продолжить работу, необходимо отключить подачу питания и газа. Прежде чем отключить, нужно проверить внешние и внутренние детали продукта. Обратите внимание на следующие пункты.

1) Внешние детали	2) Внутренние детали
<p>Внешние детали, подлежащие проверке</p> <ul style="list-style-type: none"><li>• Отключение питания</li><li>• Отключение подачи газа</li><li>• Отключение трубопровода ХВС</li></ul> <p>• Убедиться, что тип используемого газа соответствует газу, указанному на паспортной табличке</p> <p>• Убедиться, что каждый клапан нагревательных трубопроводов и распределителя закрыт</p>	<p>Внутренние детали, подлежащие проверке.</p> <ul style="list-style-type: none"><li>• Слив отопительной воды</li></ul> <p>• Проверка насосно-компрессорных труб ГВС</p> <p>• Убедиться что условия монтажа труб горячего водоснабжения и отопления соответствуют стандартным условиям</p> <p>• Проверить трубы ГВС, отопления, газопровода на герметичность</p> <p>• Проверить наличие утечки электрического тока.</p>

## (2) Элементы подлежащие проверке после разборки

Во избежание несчастных случаев с обслуживающим персоналом или пользователем, после завершения операции необходимо проверить состояние работы или факторы риска, связанные с оборудованием. Для безопасного использования, детали, подлежащие проверке после завершения работы, делятся на 2 части, внешние и внутренние.

3) Внешние детали	4) Внутренние детали
<p>Внешние детали, подлежащие проверке</p> <ul style="list-style-type: none"> <li>• Проверка состояния ГВС/проверка состояния ОВ</li> <li>• Проверка дисплея комнатного термостата</li> <li>• Проверка горючих материалов вокруг котла.</li> <li>• Обработка мусора и остатков после разборки</li> <li>• Проверка состояния подачи воздуха, вентиляции и выхлопной коробки</li> </ul>	<p>Внутренние детали, подлежащие проверке.</p> <ul style="list-style-type: none"> <li>• Проверка герметичности трубопроводов (газ, горячая вода, нагрев)</li> <li>• Проверить герметичность изоляции трубопроводов ГВС и ОВ</li> <li>• Проверка и промывка дренажной системы</li> <li>• Убедитесь, что в трубе нет воздуха.</li> </ul>

## (3) Необходимые инструменты

Инструменты, необходимые для разборки.

Название инструмента	Отвертки	Разводной гаечный ключ	Плоскогубцы	Щипцы	Плоскогубцы с длинным носиком
Изображение					
Название инструмента	Т-гаечный ключ с шестигранной головкой	Тестеры	Манометр	Тестер утечки газа	
Изображение	 - Теплообменник ГВС: 4мм - Циркуляционный насос (Корпус мотора): 5мм				



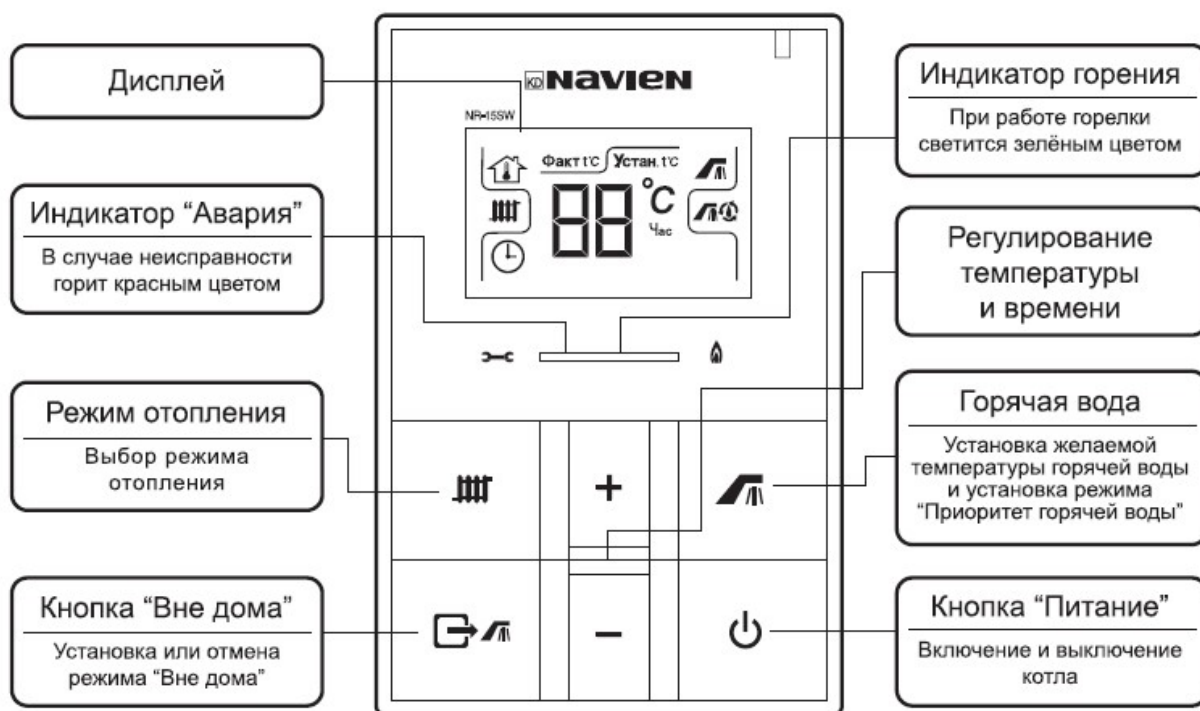
#### На заметку

- Длина отвертки составляет от 200 до 250 мм.
- Будет удобно если использовать отвертки с фонариком и магнитной головкой.
- Использование лотка для деталей облегчает хранение мелких деталей и винтов.
- Все детали, демонтированные из продукта, необходимы при повторном использовании продукта после повторной сборки.

## 5.2 Основные рабочие функции

### 5.2.1 Комнатный термостат (NR-15SW)

#### (1) Основные назначения комнатного термостата и состояние LCD дисплея



#### Символы, отображаемые на дисплее, и их значение.



## (2) Рабочие функции комнатного термостата

Режим «Вне дома»	Настроить	- Нажмите кнопку [Вне дома] 1 раз --> настроить и отменить
	Функции	<ul style="list-style-type: none"> <li>√ При отмене режима «вне дома», возвращается к предыдущему режиму.</li> <li>√ Функция Отопления отключается (OFF)</li> </ul>
Режим Отопления	Настроить	- Если нажать кнопку [Отопление] режим меняется в порядке помещение --> обогрев пола --> Таймер
	Функции	<ul style="list-style-type: none"> <li>√ Функция отображения температуры в помещении</li> <li>- Диапазон отображения: 0 ~ 50°C</li> <li>- При температуре ниже 0°C: отображается как "0°C"</li> <li>- При температуре выше 50°C: отображается как "50°C"</li> <li>√ Функция настройки</li> <li>- Диапазон: 10 ~ 40°C</li> <li>- Увеличение или уменьшение с интервалом 1°C</li> <li>- Регулируется с помощью кнопок [+], [-]</li> </ul>
Режим Обогрева Пола	Настроить	- Режим помещения --> нажмите кнопку [Отопление] --> Режим настройки помещения --> нажмите кнопку [Отопление] --> Настроить
	Функции	<ul style="list-style-type: none"> <li>√ Функция отображения температуры Обогрева Пола</li> <li>- Диапазон отображения: 0 ~ 99°C</li> <li>- При температуре ниже 0°C: отображается как "0°C"</li> <li>- При температуре выше 99°C: отображается как "99°C"</li> <li>√ Функция настройки</li> <li>- Увеличение или уменьшение с интервалом 1°C</li> <li>- Регулируется с помощью кнопок [+], [-]</li> </ul>
Режим «Таймер»	Настроить	- Режим Обогрева пола --> нажмите кнопку [Отопление] --> Режим настройки Обогрева пола --> нажмите кнопку [Отопление] --> Настроить
	Функции	<ul style="list-style-type: none"> <li>- Повторное выполнение функции "30 минут работы / Остановка в течение установленного времени"</li> <li>√ Функция отображения текущей температуры в режиме Таймер</li> <li>- Диапазон отображения: 0 ~ 50°C</li> <li>- При температуре ниже 0°C: отображается как "0°C"</li> <li>- При температуре выше 50°C: отображается как "50°C"</li> <li>√ Функция настройки</li> <li>- Диапазон настройки: 0 ~ 12 часов</li> <li>- Увеличение или уменьшение с интервалом 1 часа</li> <li>- Регулируется с помощью кнопок [+], [-]</li> </ul>

<p><b>Режим Настройки Горячей Воды</b></p>	<p><b>Функции</b></p>	<p>√ Настройка</p> <ul style="list-style-type: none"> <li>- Нажмите кнопку [Горячая вода] --&gt; Настроить</li> </ul> <p>√ Функция настройки</p> <ul style="list-style-type: none"> <li>- Диапазон настройки: 30 ~ 60°C</li> <li>- Увеличение или уменьшение с интервалом 1°C</li> <li>- Регулируется с помощью кнопок [+], [-]</li> </ul>
<p><b>Режим «Настройка Горячей Воды»</b></p>	<p><b>Настроить</b></p>	<ul style="list-style-type: none"> <li>- Нажмите и удерживайте кнопку [Горячая вода] в течение 2 секунд --&gt; Настроить и Отменить</li> </ul>
	<p><b>Функции</b></p>	<ul style="list-style-type: none"> <li>- Автоматически отменяется примерно через 10 минут</li> <li>- Отменяется при использовании горячей воды</li> <li>- Отменяется когда выбран режим выключения питания</li> <li>- Отменяется когда выбран режим Вне дома</li> <li>- Отменяется когда выбран режим Помещение</li> <li>- Отменяется когда выбран режим Теплый пол</li> <li>- Отменяется когда выбран режим Таймер</li> </ul>
<p><b>Режим «Приоритет горячей воды»</b></p>	<p><b>Настроить</b></p>	<ul style="list-style-type: none"> <li>- Нажмите кнопку [Горячая вода] 1 раз --&gt; Настроить</li> </ul>
	<p><b>Функции</b></p>	<ul style="list-style-type: none"> <li>√ Откл. функции отопления OFF</li> <li>√ Вкл. функции горячей воды ON</li> </ul>
<p><b>Функция отображения</b></p>	<p><b>Настроить</b></p>	<ul style="list-style-type: none"> <li>- Настроить и Отменить в зависимости от ошибки основного контроллера или состояния термостата</li> </ul>
<p><b>неполадок (Режим ошибки)</b></p>	<p><b>Функции</b></p>	<ul style="list-style-type: none"> <li>- Выполнить функцию отображения кода ошибки</li> <li>- Нажмите кнопку [Питание], чтобы выполнить функцию сброса (Reset)</li> </ul>
<p><b>Функция "Показать Версию Программы"</b></p>	<p><b>Настроить</b></p>	<ul style="list-style-type: none"> <li>- После выключения Питания OFF, нажмите и удерживайте кнопку [Горячая вода]+[Питание] в течение 2 секунд --&gt; Настроить</li> <li>- Нажмите кнопку [Питание] 1 раз --&gt; Отменить</li> <li>- Если в течение 10 секунд не выполняется никаких действий, --&gt; Отменить</li> </ul>
	<p><b>Функции</b></p>	<ul style="list-style-type: none"> <li>- Выполнить функцию для отображения версии программы</li> </ul>

### (3) Дополнительные функции комнатного термостата

Функция коррекции комнатной температуры	Описание	- Функция применяется для коррекции температуры, когда распознанная температура термостата отличается от фактической температуры.
	Настроить	- Выключите питание, нажмите и удерживайте кнопку [Отопление] и [+] в течение примерно 2 секунд --> Настроить - Нажмите кнопку [Питание] 1 раз --> Отменить - Если нет сигнала в течение 10 секунд --> Отменить
	Функции	- Диапазон настройки: -5 ~ 5°C - Увеличение или уменьшение с интервалом 1°C - Регулируется с помощью кнопок [+], [-]
Функция настройки режима «Только Отопление»	Описание	- Функция применяется при работе с отопительным котлом, если нужно использовать его только для отопления
	Настроить	- Выключите питание, нажмите и удерживайте кнопку [Вне дома]+ [Питание] в течение 2 секунд --> Настроить - Нажмите кнопку [Питание] 1 раз --> Отменить - Если нет сигнала в течение 10 секунд --> Отменить
	Функции	- Диапазон настройки: 1С или 2С - Регулируется с помощью кнопок [+], [-] - Когда установлено значение 1С, он используется только для отопления и следующие функции ограничиваются: - Нельзя использовать режим «настройка горячей воды» - Нельзя использовать режим «быстрый нагрев горячей воды» - Нельзя использовать режим «только горячая вода»
Функция настройки условий контроля Нагрева Воды (ВКЛ)	Описание	- Котел включается автоматически, когда температура отопительной воды достигает [Заданной температуры - заданное значение состояния управления] или меньше.
	Настроить	- Выключите питание, нажмите и удерживайте кнопку [+] + [-] в течение 2 секунд --> Настроить - Нажмите кнопку [Питание] 1 раз --> Отменить - Если нет сигнала в течение 10 секунд --> Отменить
	Функции	1) Во время настройки, "ВКЛ" будет отображаться примерно в течение 2 секунд, затем будет отображаться соответствующее заданное значение 2) Диапазон настройки: 2 ~ 20 - Увеличение или уменьшение с интервалом 1 - Регулируется с помощью кнопок [+], [-] - Начальное значение: Настройка температуры нагрева * 0.15 (Округляется до ближайшего целого числа)



<b>Функция настройки после продувки</b>	<b>Описание</b>	- С помощью функции можно настроить время Конечной Продувки.																										
	<b>Настроить</b>	- Выключите питание, Нажмите и удерживайте кнопку [Отопление]+[Горячая вода] в течение примерно 2 секунд --> Настроить - Нажмите кнопку [Питание] 1 раз --> Отменить - Если нет сигнала в течение 10 секунд --> Отменить																										
	<b>Функции</b>	<p>1) При первой настройке, показывает вкладку выбора «Конечная продувка» (P1~F2)</p> <p>2) После выбора вкладки конечной продувки, нажмите кнопку [Горячая вода] один раз, чтобы перейти на соответствующую вкладку настроек</p> <p>3) Измените настройки с помощью кнопок [+] и [-]</p> <p>4) Нажмите кнопку [Горячая вода] еще раз, чтобы перейти на вкладку выбора</p> <p>5) В конце нажмите кнопку [Питание] один раз, чтобы завершить настройку.</p> <table border="1" style="width: 100%; border-collapse: collapse;"> <thead> <tr> <th style="text-align: center;">Классификация</th> <th style="text-align: center;">Время</th> <th style="text-align: center;">Отображение на дисплее</th> </tr> </thead> <tbody> <tr> <td rowspan="2" style="text-align: center;">P1(летний насос)</td> <td style="text-align: center;">5мин(300сек)</td> <td style="text-align: center;">10</td> </tr> <tr> <td style="text-align: center;">20мин(12000сек)</td> <td style="text-align: center;">40</td> </tr> <tr> <td rowspan="3" style="text-align: center;">F1(летние вентиляторы)</td> <td style="text-align: center;">30сек</td> <td style="text-align: center;">1</td> </tr> <tr> <td style="text-align: center;">1мин(60сек)</td> <td style="text-align: center;">2</td> </tr> <tr> <td style="text-align: center;">2мин(120сек)</td> <td style="text-align: center;">4</td> </tr> <tr> <td rowspan="2" style="text-align: center;">P2(зимний насос)</td> <td style="text-align: center;">5мин(300сек)</td> <td style="text-align: center;">10</td> </tr> <tr> <td style="text-align: center;">20мин(12000сек)</td> <td style="text-align: center;">40</td> </tr> <tr> <td rowspan="3" style="text-align: center;">F2(зимние вентиляторы)</td> <td style="text-align: center;">30сек</td> <td style="text-align: center;">1</td> </tr> <tr> <td style="text-align: center;">1мин(60сек)</td> <td style="text-align: center;">2</td> </tr> <tr> <td style="text-align: center;">2мин(120сек)</td> <td style="text-align: center;">4</td> </tr> </tbody> </table>	Классификация	Время	Отображение на дисплее	P1(летний насос)	5мин(300сек)	10	20мин(12000сек)	40	F1(летние вентиляторы)	30сек	1	1мин(60сек)	2	2мин(120сек)	4	P2(зимний насос)	5мин(300сек)	10	20мин(12000сек)	40	F2(зимние вентиляторы)	30сек	1	1мин(60сек)	2	2мин(120сек)
Классификация	Время	Отображение на дисплее																										
P1(летний насос)	5мин(300сек)	10																										
	20мин(12000сек)	40																										
F1(летние вентиляторы)	30сек	1																										
	1мин(60сек)	2																										
	2мин(120сек)	4																										
P2(зимний насос)	5мин(300сек)	10																										
	20мин(12000сек)	40																										
F2(зимние вентиляторы)	30сек	1																										
	1мин(60сек)	2																										
	2мин(120сек)	4																										
<b>Функция настройки температуры замерзания</b>	<b>Описание</b>	- Активируется функция защиты от замерзания, если температура опускается ниже температуры замерзания.																										
	<b>Настроить</b>	- Выключите питание, Нажмите и удерживайте кнопку [-]+[Питание] в течение 2 секунд --> Настроить - Нажмите кнопку [Питание] 1 раз --> Отменить - Если нет сигнала в течение 10 секунд --> Отменить																										

	<b>Функции</b>	- Регулируется с помощью кнопок [+], [-]	
		Заданная Температура Замерзания	Примечание
		0	
		5	
		6	
		7	
		8	
		9	
		10	
		FF	Применить по умолчанию

## 5.2.2 Инструкция Контроллера (Настройка DIP переключателя)

### (1) Применение

Основной контроллер, используется для управления Российским газовым котлом.

Название модели	Применение			
	Модель котла	FAN	Версия для PCB	Мощность
GBC105(B)L-RU	Navien Deluxe C	AC FAN	P1	13~24K
		DC FAN	P1	35K

### (2) Настройка Dip-переключателя

После первоначального включения питания, устройство читает и проверяет настройки DIP-переключателя, после завершения проверки, изменение настроек не будет применяться, даже если DIP-переключатель будет изменен. (Однако, тестовая операция и настройка состояния работы исключены.)

№	Описание		
	Функция	ВКЛ.	ВЫКЛ.
1	Тестовый режим	Тестовый режим (работа макс. 2 часа)	Нормальная работа
2	Установка рабочего состояния	(1) Настройка рабочего состояния	
3			
4	Установка дымоотхода	FF	Coaxial
5	Выбор типа топлива	СНГ	СПГ
6	Ограничение температуры отопления	Не используется	Используется
7	Режим низкого давления газа	Используется	Не используется
8	Установка мощности	(2) Установка мощности котла	
9			
10			
11	Установка страны	(3) Страна, использующая котел	
12		(Настройки не могут быть изменены так как, *номер	
13		13 используется для линии перемычек)	

< DIP переключатель – Запретить операцию (фиксированная настройка) >

(1) Настройка рабочего состояния

Состояние работы	Мощность	DIP Переключатель	
		2	3
Норма	Нормальная работа	ВЫКЛ.	ВЫКЛ.
Принудительный MAX	Отопление MAX	<b>ВКЛ.</b>	ВЫКЛ.
Принудительный MIN	Отопление MIN	ВЫКЛ.	<b>ВКЛ.</b>
ГВС MAX	Горячая вода MAX	<b>ВКЛ.</b>	<b>ВКЛ.</b>

(2) Установка мощности котла

Установка мощности	DIP Переключатель		
	8	9	10
13К	ВЫКЛ.	ВЫКЛ.	ВЫКЛ.
16к	ВЫКЛ.	ВЫКЛ.	<b>ВКЛ.</b>
20К	ВЫКЛ.	<b>ВКЛ.</b>	ВЫКЛ.
24К	ВЫКЛ.	<b>ВКЛ.</b>	<b>ВКЛ.</b>
Выше настройки	<b>ВКЛ.</b>	ВЫКЛ.	ВЫКЛ.
35К	<b>ВКЛ.</b>	ВЫКЛ.	<b>ВКЛ.</b>
Выше настройки	<b>ВКЛ.</b>	<b>ВКЛ.</b>	ВЫКЛ.
Выше настройки	<b>ВКЛ.</b>	<b>ВКЛ.</b>	<b>ВКЛ.</b>

(3) Настройка страны для использования котла

Установка	DIP Переключатель	
	11	12
Россия	ВЫКЛ.	ВЫКЛ.

<\*При настройке неопределенного DIP-переключателя возникает «ошибка 517». >

### 5.3 Режим низкого давления газа(Low Gas Pressure Function)

Это функция, позволяющая справиться с возникновением воспламенения и пропусков зажигания в районах низкого давления газа. (Работает если включен номер 7 DIP-переключателя)

### 5.4 Функция быстрый нагрев горячей воды

Разогревает воду внутри котла до постоянной температуры для быстрой подачи горячей воды. Когда горячая вода предварительно нагревается, котел работает с минимальной мощностью. Когда температура воды внутри бака достигает условия остановки горения, сжигание прекращается и вода сохраняется в режиме ожидания. Функция быстрой горячей воды поддерживается до 10 минут. Когда происходит запрос горячей воды, он переключается в режим горячей воды.

### 5.5 Режим ожидания ГВС

После завершения использования горячей воды вентилятор удерживается в режиме ожидания в течение времени ожидания горячей воды, установленного внешним устройством для быстрого повторного использования горячей воды.

■ Диапазон настройки: 0мин ~ 20мин (по умолчанию: 3мин) / Единица настройки: 1мин

### 5.6 Режим пробного запуска

Когда DIP-переключателем устанавливается функция пробного запуска, насос может работать до 2 часов в состоянии остановки горения.

■ Время работы: максимум 2 часа

### 5.7 Принудительный Max/Min

В случае принудительного Макс./Мин. зажигания, функция работает только в условиях сжигания котла. То есть, принудительное Макс./Мин. зажигание активируется только во время горения при использовании горячей воды или отопления.

< Настройка рабочего состояния >

Рабочее состояние	Состояние теплоты	DIP переключатель	
		2	3
Норма	Нормальная работа -	ВЫКЛ.	ВЫКЛ.
Принудительный МАКС.	Отопление Макс.	<b>ВКЛ.</b>	ВЫКЛ.
Принудительный МИН.	Отопление Мин.	ВЫКЛ.	<b>ВКЛ.</b>
ГВС МАКС.	Горячая вода Макс.	<b>ВКЛ.</b>	<b>ВКЛ.</b>

### 5.7.1 Светодиодный дисплей LED

В случае работы котла при замерзании, на передней панели контроллера несколько раз мигает светодиодная кнопка ВКЛ/ВЫКЛ в течение 1 сек. В состоянии ошибки ВКЛ/ВЫКЛ мигает непрерывно в течение 0.5 сек. Кроме того, светодиодная кнопка ВКЛ/ВЫКЛ будет мигать несколько раз в течение 2 секунд когда работает в тестовом режиме и в режиме автоматического тестирования.

Светодиодная кнопка будет гореть и удерживается во время горения при нормальной работе котла и отключается во время отстановки работы котла.

### 5.7.2 Функция Аварийный Режим

Режим аварийной работы выполняется путем замыкания линии связи комнатного контроллера в течение более 10 секунд для использования отопления и горячей воды, в случае отказа комнатного контроллера или отсутствия соединения.

#### ■ Функция аварийного режима

- ✓ Отопление: Выполнение функции температуры нагрева, заданная температура 80 градусов
- ✓ Горячая вода: заданная температура 50 градусов

#### ■ Отключение функции аварийного режима

- ✓ При устранении неисправности связи и комнатного термостата, котел автоматически вернется в ранее заданный режим работы.
- ✓ Когда линия связи в термостате находится в состоянии OPEN в течение более чем 10 сек., аварийный режим работы отменяется и переходит в состояние неисправности термостата.
- ✓ Состояние неисправность термостата: Остановка отопления, выполнение режима горячей воды.

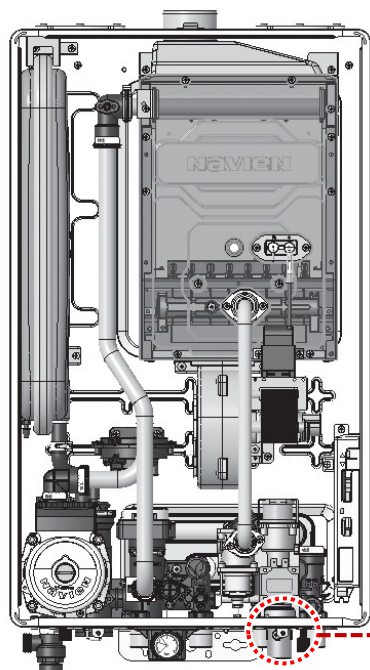
## 6. Начальные настройки и ввод котла в эксплуатацию

### 6.1 Проверка давления газа и установка мощности контроллера

При начальной установке оборудования или замене контроллера проверьте следующие пункты.

#### 6.1.1 1-й этап Проверка давления подачи газа

- Норма диапазона давления подачи газа
    - СПГ: 10-25 мбар / СНГ: 23-33 мбар
  - Когда давление подачи газа превышает установленный максимум
    - Установите газовый регулятор.
    - Если он уже установлен, отрегулируйте газовый регулятор, чтобы снизить давление подачи.
  - Когда давление подачи газа не достигает минимального уровня
    - СПГ: Включите режим низкого давления газа, если первоначальное давление подаваемого газа составляет меньше 3 мбар.
    - СНГ: Отрегулируйте газовый регулятор, чтобы увеличить давление подаваемого газа, или замените газовый баллон СНГ.
- ① Снимите контрольный болт давления подачи газа, прикрепленный к адаптеру впуска газа в нижней части котла, и подключите манометр.
  - ② Во время измерения давления газа во избежание утечки плотно подсоедините шланг к манометру.
  - ③ При использовании механического U-образного манометра под действием мгновенного давления может произойти впрыск сжиженного газа. Будьте осторожны.

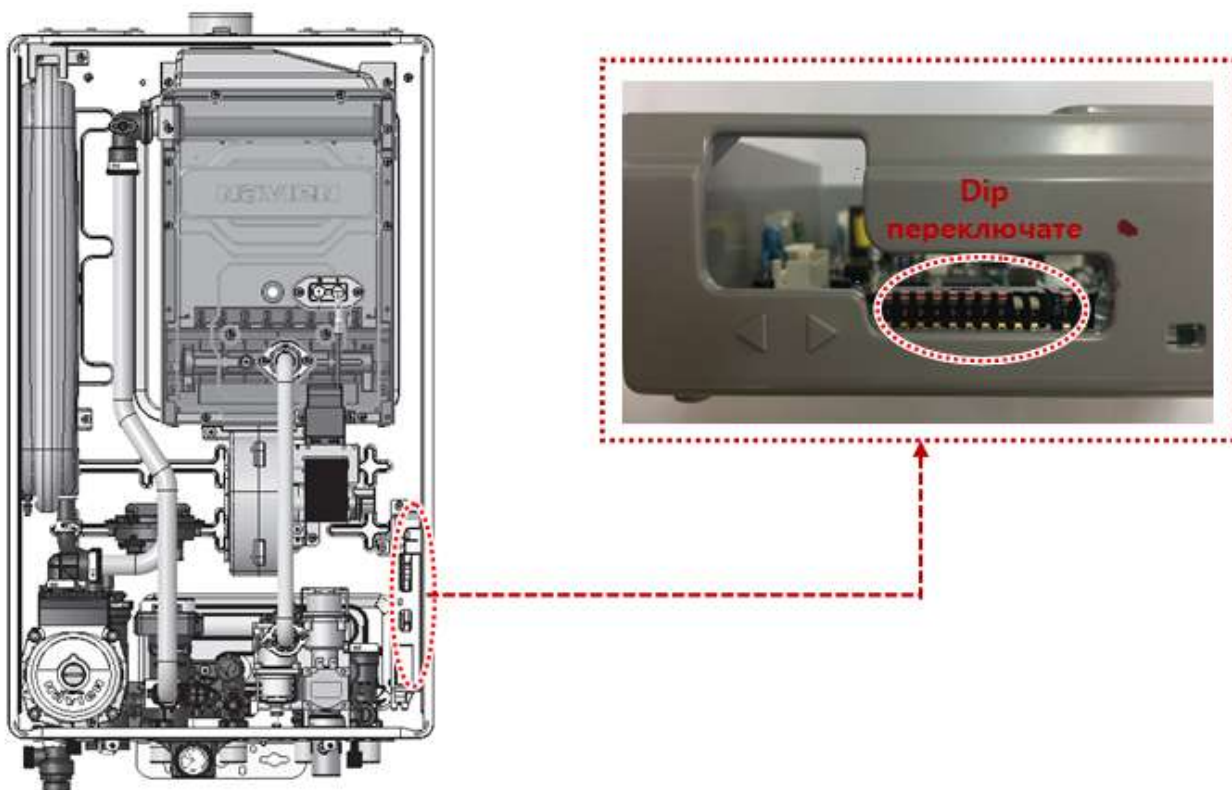


- ④ Медленно откройте промежуточный клапан между газовым счетчиком и котлом.



- Норма диапазона давления подачи газа  
- СПГ: 20+5, -10 мбар / СНГ: 28±5 мбар

### 6.1.2 Установка DIP переключателя контроллера



№	Описание		
	Функция	ВКЛ.	ВЫКЛ.
1	Тестовый режим	Тестовый режим (работа макс. 2 часа)	Нормальная работа
2	Установка состояния работы	(1) Установка состояния работы	
3			
4	Установка дымоотхода	FF	Coaxial
5	Выбор типа топлива	СНГ	СПГ
6	Ограничение нагрева отопления	Не использовать	Использовать
7	Режим низкого давления газа	Использовать	Не использовать
8	Установка мощности	(2) Установка мощности котла	
9			
10			
11	Установка страны	(3) Установка страны для использования котла	
12		(*Номер 13 используется для линии перемычек)	
13			

### (1) Установка состояния работы

Состояние работы	Мощность	DIP переключатель	
		2	3
Норма	Нормальная работа	ВЫКЛ.	ВЫКЛ.
Принудительный MAX	Отопление MAX	<b>ВКЛ</b>	ВЫКЛ.
Принудительный MIN	Отопление MIN	ВЫКЛ.	<b>ВКЛ</b>
ГВС MAX	Горячая вода MAX	<b>ВКЛ</b>	<b>ВКЛ</b>

### (2) Установка мощности котла

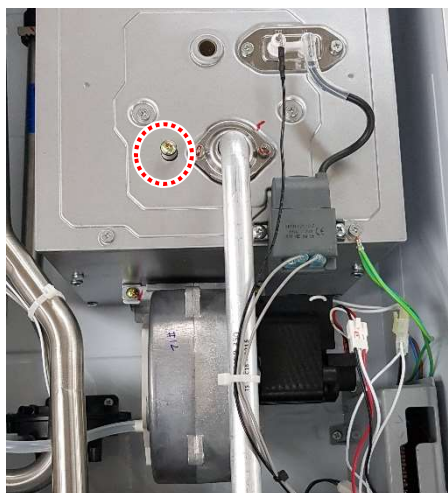
Установка мощности	DIP Переключатель		
	8	9	10
13К	ВЫКЛ.	ВЫКЛ.	ВЫКЛ.
16к	ВЫКЛ.	ВЫКЛ.	<b>ВКЛ.</b>
20К	ВЫКЛ.	<b>ВКЛ.</b>	ВЫКЛ.
24К	ВЫКЛ.	<b>ВКЛ.</b>	<b>ВКЛ.</b>
Выше настройки	<b>ВКЛ.</b>	ВЫКЛ.	ВЫКЛ.
35К	<b>ВКЛ.</b>	ВЫКЛ.	<b>ВКЛ.</b>
Выше настройки	<b>ВКЛ.</b>	<b>ВКЛ.</b>	ВЫКЛ.
Выше настройки	<b>ВКЛ.</b>	<b>ВКЛ.</b>	<b>ВКЛ.</b>

### (3) Настройка страны для использования котла

Установка	DIP переключатель		
	11	12	13
Россия	ВЫКЛ.	ВЫКЛ.	ВЫКЛ.

## 6.1.3 2-й этап Способ установки давления подачи газа

- ① Снимите контрольный болт вторичного давления газа с газовой трубы и подключите цифровой манометр (или датчик).



② Измерьте вторичное давление газа после установки режима Принудительный Макс./Принудительный Мин., сменив Dip переключатель контроллера.

- Методы измерения и регулировки вторичного давления газа Минимум:

1. Измените положение 3-го номера на DIP-переключателе на ON(ВКЛ.). (Режим Принудительный Минимум)
2. После измерения давления вторичного газа установите Мин. Отрегулируйте давление вторичного газа с помощью регулировочного винта давления газа под газовым регулирующим клапаном в соответствии с давлением вторичного газа нагрева.
3. После завершения настройки давления газа, пожалуйста, измените положение 3-го номера на DIP переключателе контроллера на OFF(ВЫКЛ.) (Нормальный режим работы)

- Методы измерения и регулировки вторичного давления газа Максимум:

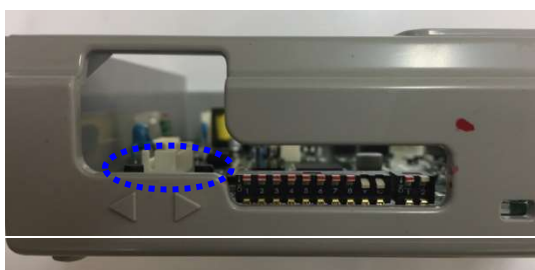
1. Измените положение 3-го номера на DIP переключателе контроллера на ON(ВКЛ.) (Режим Принудительный Максимум)

☞ Измените положение 3-го номера на DIP-переключателе на OFF(ВЫКЛ.), а 2-го номера на ON(ВКЛ.).

☞ Если положение 2 и 3 номеров на DIP переключателе контроллера одновременно включены на ON, он будет работать в режиме принудительной горячей воды максимум, и

в режиме Принудительного Режима Максимум, регулировка вторичного давления газа невозможна.

2. После измерения вторичного давления газа, отрегулируйте вторичное давление газа с помощью Таст переключателя на верхней части контроллера, пользуясь нижеприведенной таблицей.
3. После завершения настройки давления газа, измените положение номера 2 на DIP переключателе контроллера на ВЫКЛ,(OFF) (Нормальный режим работы)



Тип газа	Настройка работы	Давление газа в зависимости от мощности (мбар)				
		13К	16К	20К	24К	35К
СПГ	MIN(отопление)	1.1				
	MAX(отопление)	2.7	3.8	5.8	7.9	7.8
	MAX(горячая вода)	7.9				7.8

## 7. Основные характеристики запчастей и способы их замены

### 7.1 Контроллер

Контроллер управляет работой каждого модуля котла.

#### (1) Основные характеристики

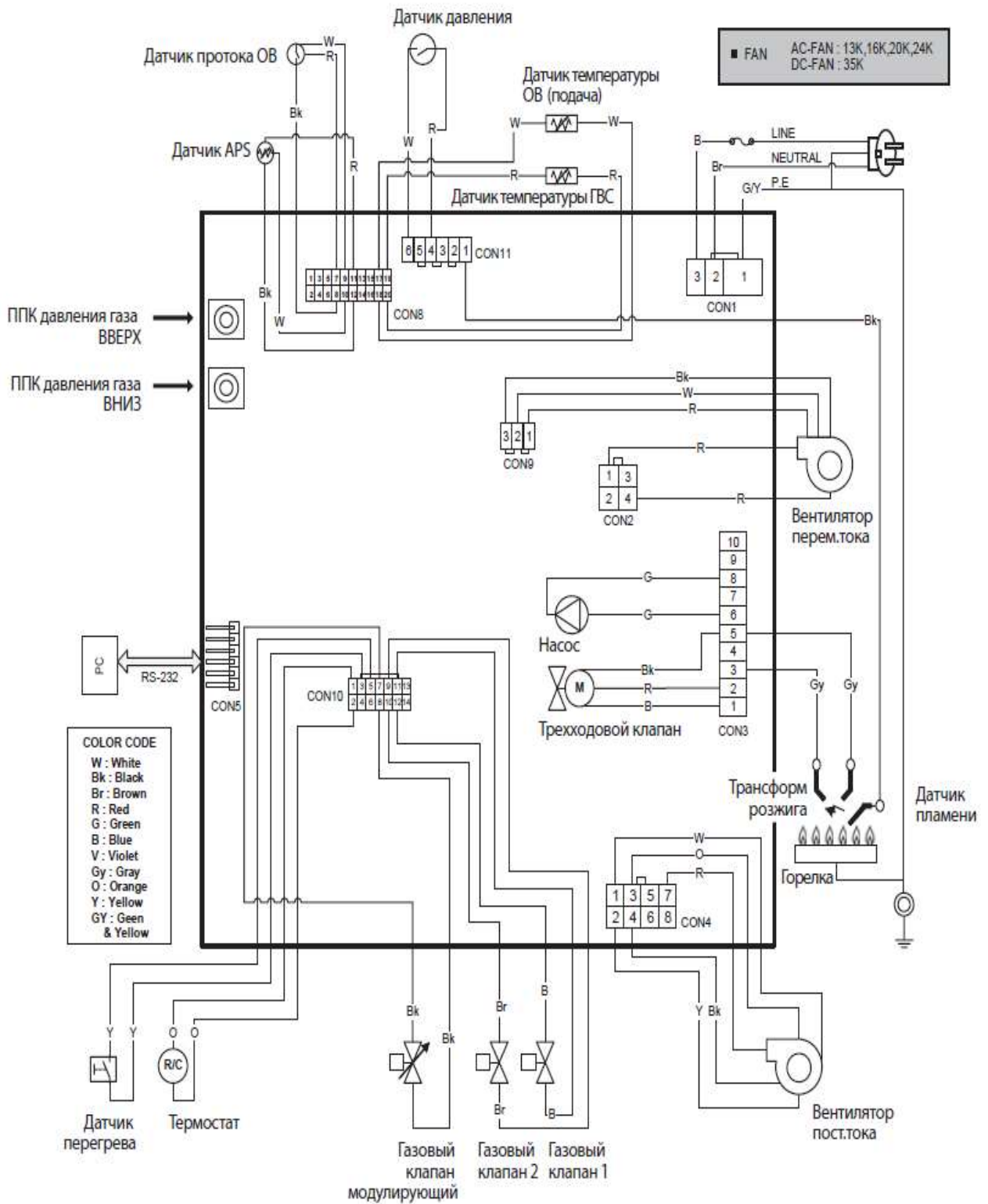
##### 1) Характеристики контроллера

Параметры	Описание	Изображение
Частота источника питания	AC230V 50Гц	
Диапазон рабочего напряжения	154 - 286 V (50Гц)	
Рабочая температура	-20°C ~ +60°C	
Температура хранения	-40 - 70°C	
Влажность окружающей среды	в пределах 0%RH ~ 90%RH (однако, конденсация без <образование росы>)	

##### 2) Тип контроллера по моделям оборудования

Модель	Мощность		Примечание
	13К/16К/20К/24К	35К	
Navien Deluxe C Coaxial	GBC105L-RU, AC-FAN	GBC105BL-RU, DC-FAN	

### 3) Схема электрических соединений



## 4) Контрольная таблица

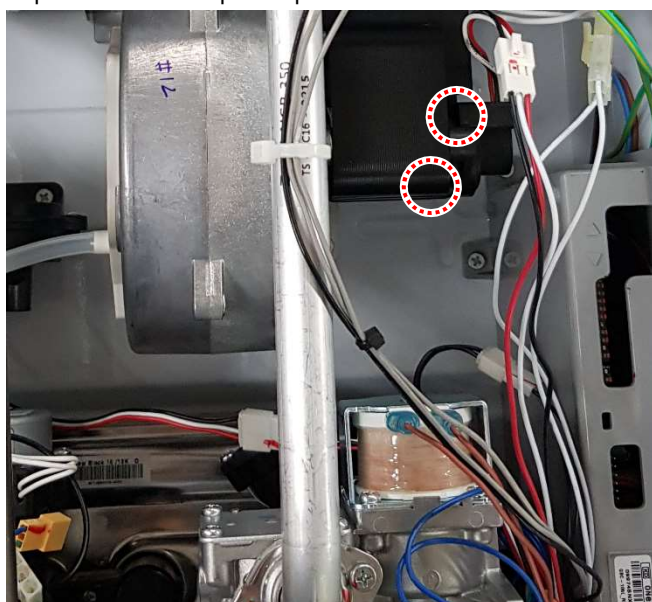
Тип	Записи об осмотре	Цвет		Измеряемое значение	Примечание	
		коннектор	провод			
Высокоточная сеть	Входная мощность	CON1 (2-3)	Голубой	3P	AC 220В	К L-фазе (коричневый провод) подключен предохранитель 3А
			Коричневый			
			Зеленый			
	Трансформатор розжига	CON3 (3-5)	Серый - Серый 2P	AC 220В	Входное напряжение	
	Циркуляционный насос	CON3 (6-8)	Красный - Черный 2P	AC 220В		
	Трехходовой кран	CON3 (1-2-5)	Красный	3P	AC 220В	Отопление: красный + черный = AC 220В Горяч. вода: синий + черный = AC 220В
			Синий			
Черный						
Вентилятор (AC-FAN)	CON2 (1-4)	Красный - Красный 2P	AC 100V~220В	Колебание напряжения по фазовому методу.		
Вентилятор (DC-FAN)	CON4 (3-4)	Оранжевый - Черный 2P	Доступное напряжение: DC 310В Vsp : DC 2.6В~5.6В	Vsp напряжения через ШИМ Переменные колебания напряжения.		
Датчик пламени	CON11 (1)	Черный 1P				
Слаботочная сеть	Газовый клапан 1	CON10 (11-12)	Синий - Синий 2P	DC 24В	Напряжение применяется только при работе газового клапана	
	Газовый клапан 2	CON10 (9-10)	Коричневый - Коричневый 2P	DC 24В	Напряжение применяется только при работе газового клапана	
	Пропорциональный клапан	CON10 (7-8)	Черный - Черный 2P	Мин: 14.9mA Макс: 149.5mA	В зависимости от характеристики горения по модели	
	Частота вращения AC вентилятора	CON9 (1-2-3)	Красный	3P	красный + черный : DC 12В Постоянная мощность Обратная связь: белый	красный + черный : DC 12В Постоянная мощность белый + черный : импульс не измеряется
			Белый			
			Черный			
Частота вращения DC вентилятора	CON4 (1-4)	Белый - Черный 2P	Обратная связь: белый	белый + черный : импульс не измеряется		
APS	CON8 (11-10-12)	Красный	3P	красный + черный : DC 5В Обратная связь: белый	красный + черный : DC 5В Постоянная мощность белый + черный : DC 0.3 ~ 3.5В переменный	
		Белый				
		Черный				
		Красный				

Тип	Записи об осмотре	Цвет		Измеряемое значение	Примечание	
		коннектор	провод			
Лабораторная сеть	Панель	CON13 (1-2-3-4-5)	Черный	5P	5 - 1 : DC 24В 4 - 1 : DC 12В	3 - 1 : Напряжение связи не поддается измерению 2 - 1 : Напряжение связи не поддается измерению
			Черный			
			Черный			
			Черный			
			Красный			
	Переключатель отопительного контура	CON11 (4-6)	Коричневый - Коричневый 2P	Контакт ON/OFF	ON : 0V, OFF : AC 20В	
	Датчик по перегреву	CON10 (3-5)	Желтый - Желтый 2P	Контакт ON/OFF	ON : 0V, OFF : DC 24В	
	Реле расхода потока	CON8 (7-9)	Черный - Черный 2P	Контакт ON/OFF	ON : 0V, OFF : DC 12В	
Датчик подающей воды	CON8 (17-18)	Белый - Белый 2P	Значение сопротивления в зависимости от температуры	См. Таблицу данных датчика температуры		
Датчик температуры ГВС	CON8 (19-20)	Красный - Красный 2P				
Датчик температуры возвратной воды	CON8 (13-14)	Синий - Синий 2P				
Датчик наружной температуры	CON8 (15-16)	Голубой - Голубой 2P				

## (2) Способ замены контроллера

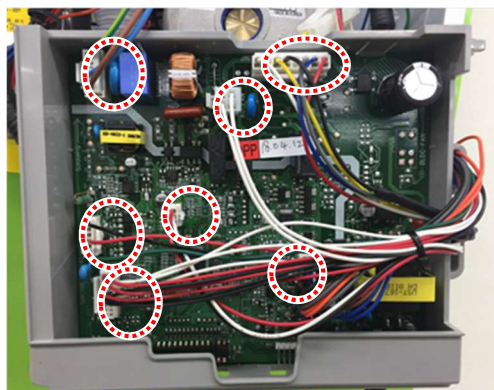
Замена контроллера проводится следующим образом.

- ① Выкрутите 2 винта крепления контроллера.





- ② Отсоедините все разъемы, подключенные к печатной плате.



- ③ Удалите контроллер и замените его новым.

- ④ Произведите сборку в обратном порядке.



На заметку

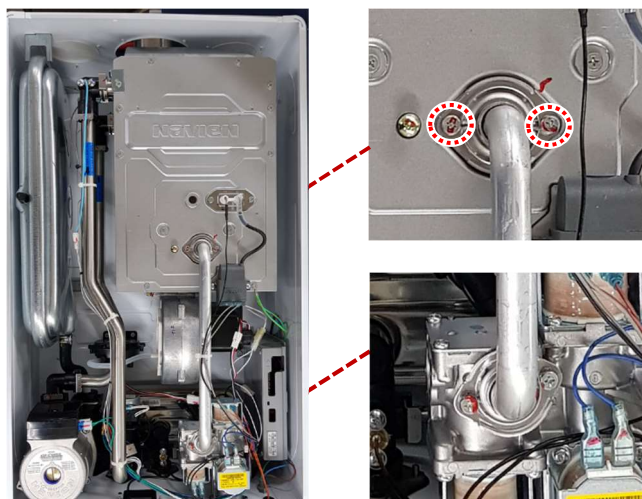
Сборку следует производить в обратном порядке от разборки.

## 7.2 Трубка газопроводящая

### (3) Способ замены газовой трубы

Замена проводится следующим образом.

- ① Трубу можно извлечь выкрутив 4 винта, соединенные с газовой трубой.



- ② В зависимости от состояния, промойте или замените газовую трубу(или кольцо уплотнительное).



На заметку

Сборку следует производить в обратном порядке от разборки.



**ОСТОРОЖНО**



- Во время сборки следите за тем, чтобы кольцо уплотнительное герметично соединялось с газовой трубой. При нарушении герметичности существует опасность утечки газа.
- После завершения процесса разборки-сборки проверьте места подсоединения газовой трубы на предмет утечки газа при помощи датчика утечки газа или мыльного раствора.

## 7.3 Вентилятор

Вентилятор обеспечивает подачу воздуха, необходимого для процесса горения, а также обеспечивает отвод оставшихся газов до и после процесса горения во избежание взрыва.

### (4) Основные характеристики

1) Применение вентилятора по модели

Модель котла	13К, 16К, 20К, 24К	35К
Navien Deluxe C Coaxial	#1 (AC Motor)	#2 (BLDC Motor)
		

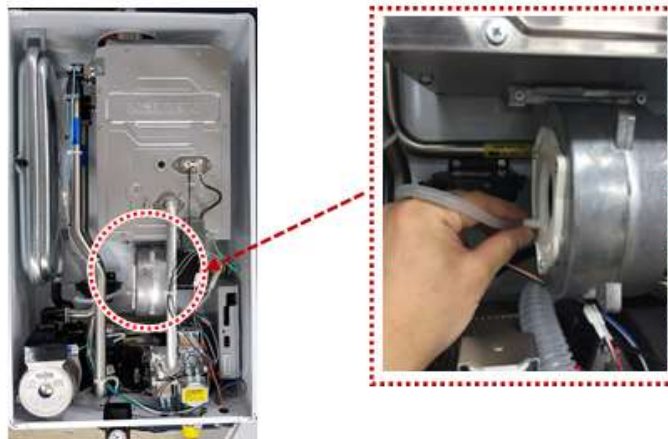
2) Технические характеристики в зависимости от типа вентилятора

Модель вентилятора	Тип мотора	Размер раструба	Скорость вращения	ТР	Примечание
FA-4I046	AC Single Phase Shaded Pole Induction Motor	Φ42	2450RPM ±10%	155°C	
FB-4D046	3-Phase DC Brushless Motor	Φ46	5,307 ~ 6,487RPM	155°C	

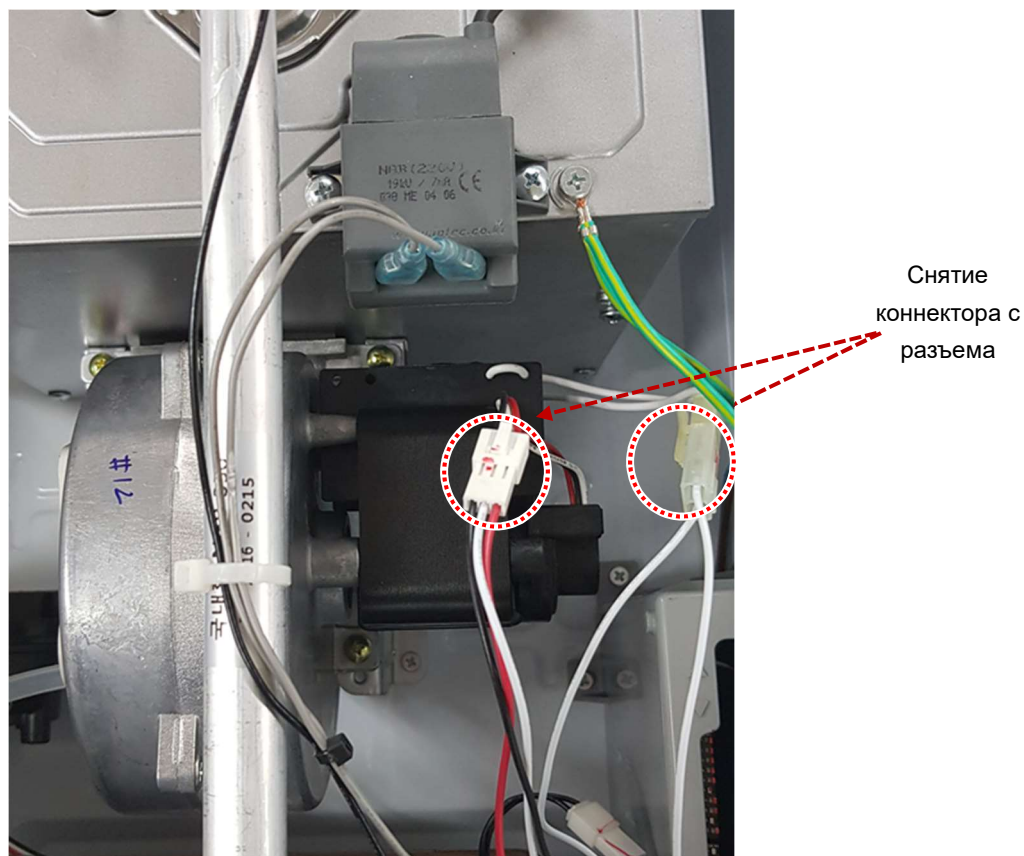
### (5) Способ замены

Замена вентилятора проводится следующим образом.

① Отсоедините шланг, соединяющий вентилятор и датчик давления воздуха.



- ② Удалите коннектора, присоединенные к вентилятору, выкрутите 3 винта, прикрепленные к вентилятору.



- ③ Снимите вентилятор и замените его новым.
- ④ После завершения работ произведите сборку.



На заметку

Сборку следует производить в обратном порядке от разборки.

## 7.4 Датчик перегрева

Если температура воды в трубах превысит определенную температуру, то датчик перегрева (биметаллический) блокирует работу горелки для защиты котла и обеспечения безопасности пользователя.



На заметку

Технические характеристики могут измениться так как точка ОТКЛЮЧЕНИЯ отличается в зависимости от того, где обнаружен поток воды в трубопроводе.

### (1) Основные характеристики

< Температурные показатели датчика перегрева >

Модель	Стандартная рабочая температура	Изображение
Navien Deluxe C Coaxial-13K, 16K, 20K, 24K, 35K	ВЫКЛ.(OFF): $92\pm 4^{\circ}\text{C}$ ВКЛ.(ON): $77\pm 4^{\circ}\text{C}$	

### (2) Метод проведения техосмотра

- ① Отсоедините коннектор от датчика перегрева.
- ② Используя мультитестер, измерьте сопротивление.



Если при комнатной температуре значение сопротивления меньше  $0.3\Omega$ , это считается нормой. Если при комнатной температуре мультитестер показывает обрыв цепи, значит датчик перегрева неисправен.



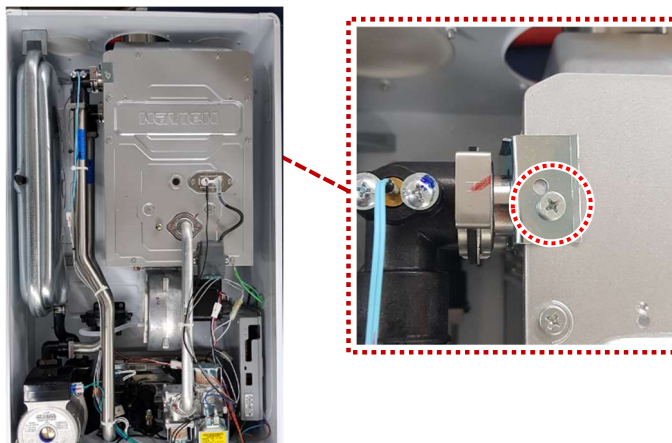
На заметку

Перед техосмотром, убедитесь, что датчик перегрева достаточно охлажден.

### (3) Способ замены

Замена датчика проводится следующим образом.

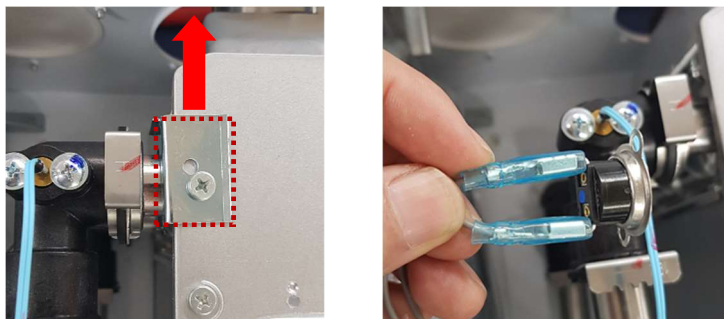
- ① Выкрутите винт из кронштейна, на котором крепится датчик перегрева.



**ОСТОРОЖНО**

Будьте осторожны при работе, так как есть опасность получить ожог.

- ② Удалите зажим на датчике перегрева и отсоедините присоединенный к датчику перегрева коннектор.



- ③ Снимите и замените его новым.



**ОСТОРОЖНО**

Перед заменой его на новый датчик проверьте характеристики температуры.

- ④ После завершения работ произведите сборку.




На заметку

Сборку следует производить в обратном порядке от разборки.

## 7.5 Трансформатор розжига

Трансформатор розжига передает на главную горелку электрическую энергию в виде разряда высокого напряжения, который необходим для розжига.

### (1) Основные характеристики

Пункты	Описание	Изображение
Номинальное первичное напряжение	АС 220В, 50Гц / 60Гц	
Номинальное вторичное напряжение	19кВ±3кВ / 7mA±3mA / 60Hz	
Диапазон рабочего напряжения	198 – 242В	
Потребляемая мощность	20W (Max)	
Входной ток	35mA (Max)	

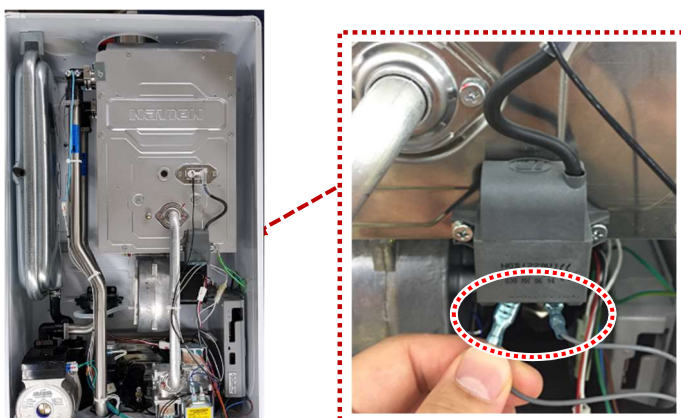
### (2) Метод проведения техосмотра

- ① Проверьте, нет ли разряда через окно контроля пламени.
- ② С помощью мультитестера проверьте выход напряжения из контроллера при попытке розжига.
  - Норма диапазона напряжения: 187~235В

### (3) Способ замены

Замена трансформатора проводится следующим образом.

- ① Отсоедините от трансформатора розжига коннектор питания.



На заметку

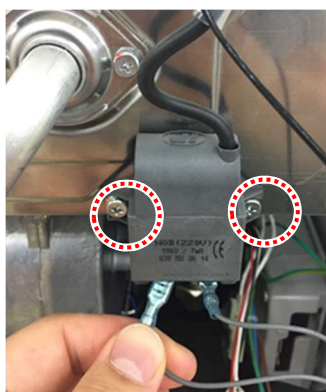


**Не держите провод руками, возьмите втулку и разберите его.**

- ② Отсоедините кабели, подключенные к узлу электрода.



- ③ Выкрутите 2 винта крепления трансформатора розжига, снимите трансформатор и замените его новым.



- ④ После завершения работ произведите сборку.



На заметку

Сборку произвести в обратной последовательности.

## 7.6 Электроды розжига

При помощи электрода, находящегося в модуле горелки, создается разряд для розжига.

### (1) Основные характеристики

Пункты	Описание	Изображение
Ток на выходе датчика пламени (Flame Rod)	0~12μA	

### (2) Метод проведения техосмотра

#### 5) Если отсутствует розжиг (код ошибки E03)

- ① Через окошко контроля пламени понаблюдайте, хороший ли разряд дает воспламенитель.
- ② Извлеките электрод и проверьте диапазон расстояния промежутка воспламенителя.

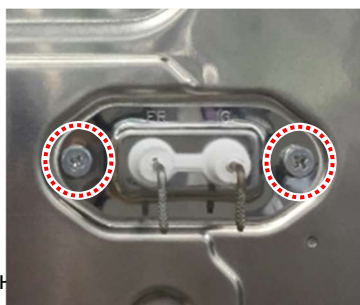
#### 6) Если не определяется пламя

Если датчик пламени не определяет пламя, котел выдает ошибку. Данную функцию невозможно проверить мультитестером, необходимо наличие специального измерительного оборудования.

### (3) Способ замены

Замена проводится следующим образом.

- ① Разберите трансформатор розжига. (для информации см. "5.5 Трансформатор розжига")
- ② Отсоедините от электрода провод датчика пламени, выкрутите 2 крепежных винта из кронштейна для крепления электрода и извлеките электрод



- ③ После снятия электрода замените



### ОСТОРОЖНО

Обратите внимание, что при удалении электрода на электроде может оставаться ток высокого напряжения.

Перед заменой нового электрода проверьте состояние керамической упаковки.

- ④ После завершения работ произведите сборку.



### На заметку

Сборку произвести в обратной последовательности.

## 7.7 Основной теплообменник

Основной теплообменник абсорбирует тепло от сгораемого газа, выделяемое горелкой, и передает его к отопительным трубам и вторичному теплообменнику.

### (1) Основные характеристики

Пункты	Deluxe C Coaxial 13K, 16K, 20K, 24K	Deluxe C Coaxial - 35K	Изображение
Тип	SINGLE DRY TYPE		
Строение	Ребра из нерж. стали FIN + спаенные трубы из нерж.стали BRAZING		

### (2) Метод проведения техосмотра

- ① Через окошко контроля пламени проведите визуальный осмотр на предмет утечек в теплообменнике.
- ② После разборки проведите визуальный осмотр на предмет засорений известняковыми отложениями или коррозии между «ребрами».

### (3) Способ замены

Замена теплообменника проводится следующим образом.

- ① Снять с котла газопровод, трансформатор розжига и вентилятор.



На заметку

- Способ замены газовой трубы См. "7.2. Трубка газопроводящая".
- Способ замены трансформатора розжига См. "7.5. Трансформатор розжига"
- Способ замены вентилятора См. "7.3. Вентилятор"

- ② Отсоедините заземляющий провод, выкрутите винты выходного адаптера теплообменника и кронштейна, затем снимите камеру сгорания.



- ③ Выкрутите 4 винта, крепления камеры сгорания и снимите камеру сгорания.



- ④ Выкрутите 11 винтов, скрепляющих крышку камеры сгорания и снимите крышку.



- ⑤ Выкрутите 6 винтов, коллектор дымовых газов в верхней части камеры сгорания с теплообменником, и снимите коллектор дымовых газов.



- ⑥ Выкрутите 6 винтов, соединяющих теплообменник с корпусом камеры сгорания.



#### ОСТОРОЖНО

- Будьте осторожны при извлечении теплообменника, поскольку может вытекать горячая вода.
- Перед заменой новым теплообменником обратите внимание на состояние керамического уплотнения на теплообменнике.
- При сборке убедитесь что коллектор дымовых газов и дымоходная труба закреплены друг к другу тщательно.

- ⑦ После завершения работ произведите сборку.



#### На заметку

Сборку произвести в обратной последовательности.

## 7.8 Циркуляционный насос

Циркуляционный насос передает нагретую в основном теплообменнике отопительную воду в отопительные трубы или к теплообменнику ГВС.

### (1) Основные характеристики

Пункты	Navien Deluxe C Coaxial - 13K, 16K, 20K, 24K, 35K	Изображение
Тип насоса	Экранированный (CANNED TYPE)	
Тип мотора	Стимулирующий мотор двухфазового конденсатора	
Максимальный ход	более 5.2M (30л/min)	
Источник питания	AC 230V, 50Гц	
Мощность конденсатора	2.5 μF / 450V AC	

### (2) Способ замены

Замена насоса проводится следующим образом.

- ① Отсоедините коннектор, подключенный к циркуляционному насосу..



- ② Удалите оставшуюся воду из насоса, вращая сливной кран, подключенный к циркуляционному насосу с нижней части котла, 3 ~ 4 раза против часовой стрелки и снимите сливной кран.

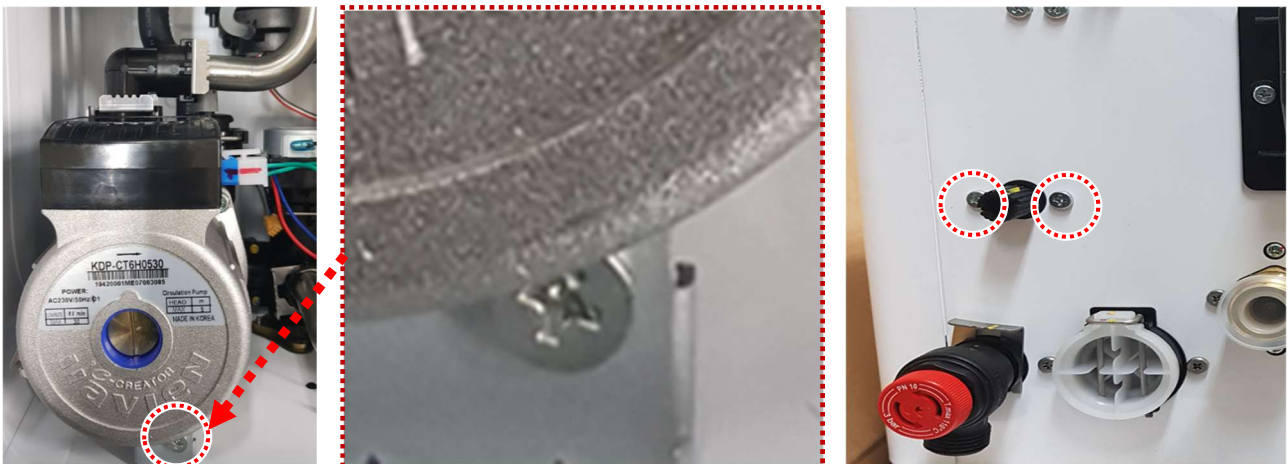




- ③ Снимите соединительный зажим нагревательной трубы, подключенный к циркуляционному насосу и снимите нагревательную трубу.



- ④ Снимите циркуляционный насос, сняв 2 крепежные болта с нижней части циркуляционного насоса и 1 крепежный болт с переднего кронштейна.



**!** ОСТОРОЖНО

Будьте осторожны при извлечении циркуляционного насоса, может вытекать отопительная вода.


**🔍** На заметку

Сборку произвести в обратной последовательности.

## 7.9 Газовый клапан

Газовый клапан регулирует количество газа, разрешенного к подаче в соответствии со значением тока, поставляемого главным контроллером. А также, получая сигнал датчика, блокирует поступление газа в случае возникновения проблем с горением.

### (1) Основные характеристики

Модель котла	Модель	Примечание	Изображение
Navien Deluxe C Coaxial 13K, 16K, 20K, 24K, 35K	DC 24В, TK23	Не совместим с газовыми клапанами моделей Ace и Deluxe	 <p>Регулировочный винт минимального давления газа второй стадии</p>

### (2) Способ проверки (газового клапана на разрыв в электроцепи)

В случае сомнений относительно исправности газового клапана проверьте следующее.

- ① При помощи тестера проверьте электроцепь на разрыв на 1-м и 2-м соленоидах клапана.
- Норма сопротивления: ниже  $0.7k\Omega$



<Замер сопротивления 1-го соленоидного клапана>



<Замер сопротивления 2-го соленоидного клапана>

- ② При помощи тестера измерьте напряжение, подаваемое на газовый клапан, подсоединив клеммы тестера к газовому клапану.
- ③ Норма: DC24В (Если есть неисправности в напряжении источника питания, замените контроллер.)
- ④ Проверьте правильность работы газового клапана.

- Проверить, открыт или закрыт соленоидный клапан, можно по характерному щелчку при подаче электропитания.

### (3) Способ замены

Замена газового контрольного клапана проводится следующим образом.

- ① Удалите коннекторы, подключенные к газовому клапану, 1-му и 2-му соленоидным клапанам, а также к мосту отношений.



- ② Выкрутите 2 винта из адаптера газового клапана в нижней части котла.



- ③ Снимите газовый клапан и замените его новым.



#### ОСТОРОЖНО

Будьте осторожны, чтобы не потерять уплотнительное кольцо, прикрепленное к газовой трубе.

- ④ После завершения работ произведите сборку.



#### На заметку

Сборку произвести в обратной последовательности.

## 7.10 Трехходовой клапан

Если при использовании горячей воды переключатель клапана обнаруживает поток, клапан перекрывает поток отопительной воды и изменяет ее поток в сторону теплообменника, позволяя пользоваться горячей водой.



На заметку

Если прекратить использование горячей воды, то она начинает автоматически поступать в трубы отопления.

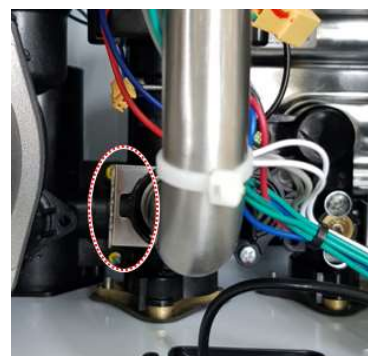
### (1) Основные характеристики

Параметры	Описание	Изображение
Источник питания	АС 220-240В, 50/60Гц	
Потребляемая энергия	ниже 3W	
Материал корпуса (SHAFT)	NYLON66 (пластик)	
Принцип работы	Система привода клапана Используется Мотор и Микропереключатель	
Строение жгута	<ul style="list-style-type: none"> <li>• Красный: горячая вода</li> <li>• Синий: отопление</li> <li>• Черный: заземление</li> </ul>	
Кол-во оборотов мотора	2.5~3 об/мин	
Направление вращения мотора	CCW (против часовой стрелки)	

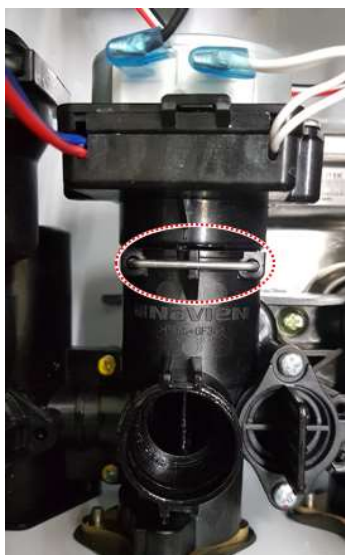
### (2) Способ замены

Замена трехходового клапана проводится следующим образом.

- Снимите соединительный разъем трехходового клапана с контроллера и снимите зажим отопительного трубопровода затем, разъедините трубу отопительной воды.



- ② Снимите крепежный зажим трехходового клапана, затем снимите моторную часть примерно на 5 мм сверху..



- ③ Снимите трехходовой клапан, используя L-образный ключ.



- ④ Снимите трехходовой клапан и замените его новым..



#### ОСТОРОЖНО

Будьте осторожны при снятии трехходового клапана, может вытекать отопительная вода.

- ⑤ После завершения работ произведите сборку.



#### На заметку

Сборку произвести в обратной последовательности.

## 7.11 Датчик протока ОВ(реле давления)

### (1) Основные характеристики

Параметры		Описание	Изображение	
Материал КОРПУСА		РА66(AgCdO12)		
Рабочее давление	ВКЛ.	0.5±0.1 бар		
	ВЫКЛ.	ON- ( +0.06бар/-0.05бар )		
Ограниченное давление		7бар		
Тип контакта		Однополюсный переключатель - НЕТ		

### (2) Способ замены

Замена датчика протока ОВ проводится следующим образом.

- ① Снимите циркуляционный насос.



На заметку

- Как снять циркуляционный насос См. "7.8. Циркуляционный насос".

- ② После снятия фиксирующего зажима реле давления разберите датчик давления.





- ③ Разберите разъем реле давления.



**⚠ ОСТОРОЖНО**

Держите не провод, а присоединенный к датчику давления коннектор и отсоедините его.

- ④ После завершения работ произведите сборку.

**🔍 На заметку**

Сборку произвести в обратной последовательности.

Нажимайте зажим-фиксатор "клипса" до тех пор, пока не услышите щелчок.

## 7.12 Гидроузел датчика протока ГВС с краном подпитки

Гидроузел датчика протока ГВС с краном подпитки в сборе проводит мониторинг потока горячей воды и, посылая сигнал на контроллер к работе трехходового клапана, контролирует функции подачи горячей воды. А также, понижает давление воды, поступающей из зоны высокого давления и ограничивая поток, оптимизирует функции горячей воды.



На заметку

Когда давление воды на входе составляет от 1 до 8 бар, давление воды на выходе составляет 3 бар.

### (1) Основные характеристики

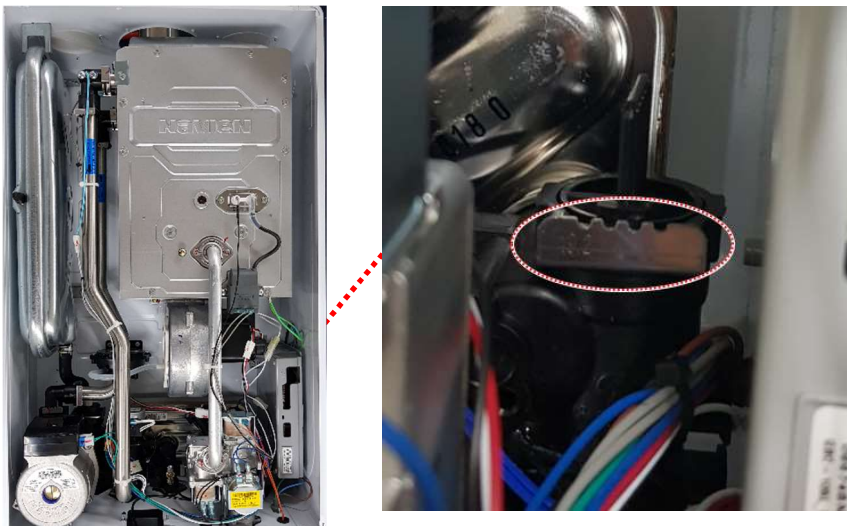
Параметры		Navien Deluxe C Coaxial 13K, 16K, 20K, 24K, 35K	Изображение
Материал колец декомпрессора		Корпус регулятора: ПОМ Уплотнительное кольцо: Этиленпропиленовый каучук (EPDM) Стабилизатор напряжения (Regulator core): POVM	<p>Декомпрессор</p> <p>Кольцы Декомпрессора</p>
Скорость потока	ВКЛ	<b>1.8±0.5л/ мин</b>	
	ВЫКЛ	<b>ВКЛ-0.1л/ мин</b>	
Тип		Определение потока при помощи магнитного выключателя(геркона)	
Возможность декомпрессии		В диапазоне входного давления воды 1 ~ 10 бар, выходного давления воды в пределах 3 бар (динамическое давление)	
Возможность ограничения потока		13~24K: 9л/min 35K: 13л/min	



## (2) Способ замены

Замена Гидроузела датчика протока ГВС с краном подпитки проводится следующим образом.

- ① Снимаем зажим-фиксатор "клипса" с гидроузела датчика протока ГВС.



- ② Снимите гидроузел датчика ГВС с краном подпитки и замените на новый.
- ③ При замене только кольца, нажмите на нее с внутренней стороны декомпрессора чтобы снять кольцо и заменить его новым..



- ④ Снимите клапан ограничения потока и замените его новым.
- ⑤ После завершения работ произведите сборку.



На заметку

Сборку произвести в обратной последовательности.

Нажимайте зажим-фиксатор "клипса" до тех пор, пока не услышите щелчок.

## 7.13 Расширительный бак

Расширительный бак удаляет воздух из нагревательного трубопровода и поглощает давление внутри трубопровода при повышении температуры нагревательной воды. А также, поддерживает необходимый уровень воды котла.

### (4) Основные характеристики

Параметры	Navien Deluxe E	Изображение
Материал корпуса	Оцинкованный корпус с	
Объем	<b>13~24К : 6л</b> <b>35К : 8л</b>	

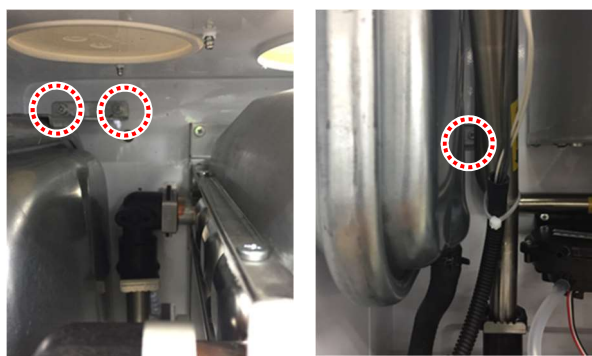
### (5) Способ замены

Замена расширительного бака проводится следующим образом.

- ① Снимите шланг, соединенный с расширительным баком.



- ② Выкрутите 3 винта, на которых крепится расширительный бак.



- ③ Снимите расширительный бак и замените его новым.
- ④ После завершения работ произведите сборку.

## 7.14 Датчик давления воздуха


В случае наличия избыточного давления в дымоходе или встречного ветра, датчик давления воздуха посылает сигнал на контроллер о необходимости прекращения подачи газа. Также проверяет количество воздуха для пропорционального контроллера.



На заметку

Напряжение датчика давления воздуха определяет частоту вращения вентилятора. Во время остановки вентилятора напряжение датчика давления воздуха составляет 0.3В DC. Если напряжение упадет ниже 0.06В DC или произойдет короткое замыкание(выше 4.8ВВ), по истечении 30 сек. после остановки вентилятора, если обнаруживается постоянный ток ниже 1.2VDC, котел выдаст ошибку работы датчика давления воздуха(E27)..

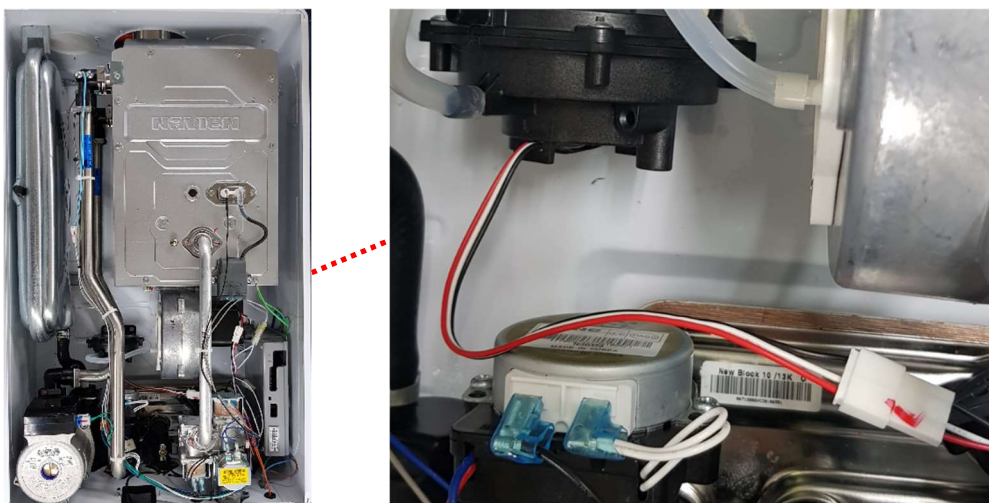
### (1) Основные характеристики

Параметры	Описание	Изображение
Номинальное напряжение	5VDC	
Тип	Дифференциальное измерение давления - тип диафрагмы, Тип выходного напряжения - программируемый датчик Холла	
Функции	Если произойдет разъединение датчика давления воздуха или отсутствует входное напряжение (менее 0.02VDC±0.02 VDC) на дисплее пульта управления появляется код ошибки(10E)	
Строение коннектора	- КРАСНЫЙ: DC 5V линия входа - ЧЕРНЫЙ: общая линия - БЕЛЫЙ: выходная линия датчика	
Максимальный предел давления	<b>10 мбар</b>	
Рабочее давление	<b>0.0 ~ 2.5 мбар</b>	
Рабочая тепловая мощность	0.3 ~ 4 В	

### (2) Способ замены

Замена датчика давления воздуха проводится следующим образом.

- ① Отсоедините шланги и коннектор, прикрепленные к датчика давления воздуха.



- ② Открутите 2 винта, крепления датчика давления воздуха.



- ③ Снимите датчик давления воздуха и замените его новым.  
④ После завершения работ произведите сборку.



На заметку

Сборку произвести в обратной последовательности.

**Обратите внимание на положение сборки шланга APS (см. Рисунок).**

## 7.15 Датчик температуры


Датчик температуры расположен внутри котла, служит для измерения температуры воды и посылает соответствующие сигналы контроллеру.



На заметку

Температура отопительной воды измеряется датчиком температуры подачи тепла. Температура горячей воды измеряется датчиком температуры на выходе из горячей воды.

### (1) Основные характеристики

Параметры	Датчик температуры приточного отопления	Датчик температуры воды на выходе	Изображение
Модель	Supply Sensor(30010295A)	PR3JM-K38E KD114	
Сопротивление	R = 3.485kΩ ± 5% (Измеряется в термостате 50°C)	R = 3.485kΩ ± 3% (Измеряется в термостате 50°C)	
В Термистор	B = 3449K ± 1% (Рассчитано при значениях сопротивления 0°C и 100°C)	B = 3457K ± 1% (Рассчитано при значениях сопротивления 0°C и 100°C)	
Тепловыделение	0.7mW/°C	2.5mW/°C	
Время нагрева воды	Менее 10сек (под водой)	Менее 3сек (под водой)	

### (2) Способ проверки

- ① Отсоедините коннектор от датчика температуры.
- ② В соответствии с нижеприведенным рисунком, выставите мультитестер на измерение сопротивления(Ω) и измерьте значение сопротивления с обеих сторон датчика температуры.



- ③ Если значение сопротивления, измеренное у датчика температуры, не совпадает со стандартными значениями, температурный датчик следует заменить.



На заметку

Если измерять сопротивление температурного датчика, держа его в руках, то значение сопротивления примерно 5~6 кΩ будет считаться нормой.

### (3) Спецификация значения сопротивления

Температура(°C)	Сопротивление датчика(kΩ)	Допустимое колебание (°C)	Температура(°C)	Сопротивление датчика(kΩ)	Допустимое колебание (°C)
-5	29.69	2.0~+2.0	40	4.905	0.2~+0.2
0	23.72	1.6~+1.6	45	4.125	0.2~+0.2
5	19.08	2.0~+2.0	50	3.485	0.2~+0.2
10	15.45	1.0~+1.0	55	2.958	0.1~+0.1
15	12.58	0.8~+0.8	60	2.521	0.1~+0.1
20	10.310	0.6~+0.6	65	2.158	0.1~+0.1
25	8.495	0.5~+0.5	70	1.854	0.1~+0.1
30	7.038	0.3~+0.34	75	1.599	0
35	5.861	0.3~+0.3	80	1.384	0

### (4) Способ замены

Замена датчика температуры проводится следующим образом.

- ① Отверните 2 винта, закрепленных на датчике температуры.



- ② Вытащите датчик и замените его новым.
- ③ После завершения работ произведите сборку.



На заметку

Сборку произвести в обратной последовательности.

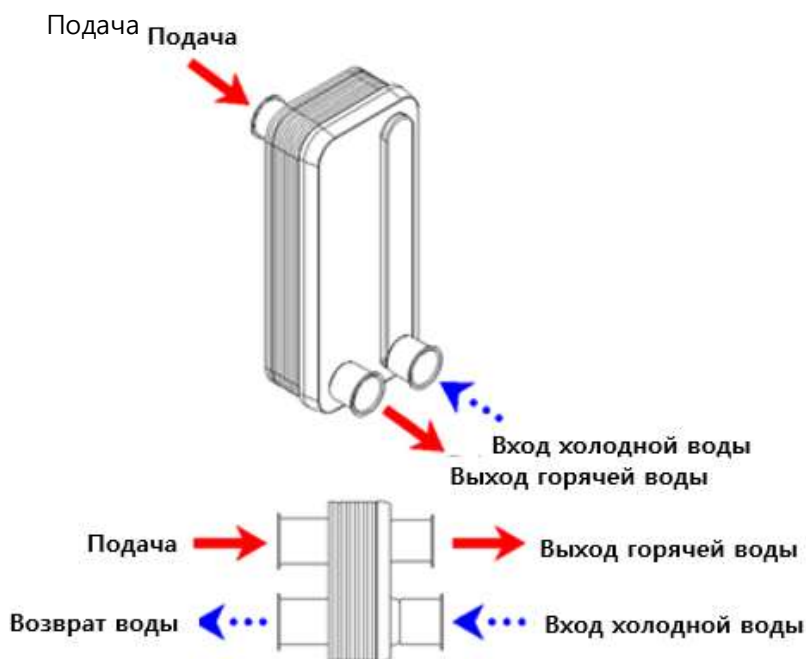


## 7.16 Теплообменник ГВС

Во время пользования горячей водой, вода системы отопления поступает из основного теплообменника к теплообменнику ГВС, где смешивается с хозяйственной водой, передавая ей тепло, тем самым позволяя использовать горячую воду, что является основной функцией данной детали.

### (1) Основные характеристики

Параметры	Описание	Изображение
Модель	Navien Deluxe C Coaxial 13К, 16К, 20К, 24К, 35К	
Материал	Нержавеющая сталь (пластинчатая пайка)	
Количество пластин	13~24К : 10шт 35К : 14шт	
Функции	Вода системы отопления поступает из основного теплообменника к теплообменнику ГВС, где смешивается с хозяйственной водой, передавая ей тепло, тем самым позволяя использовать горячую воду.	



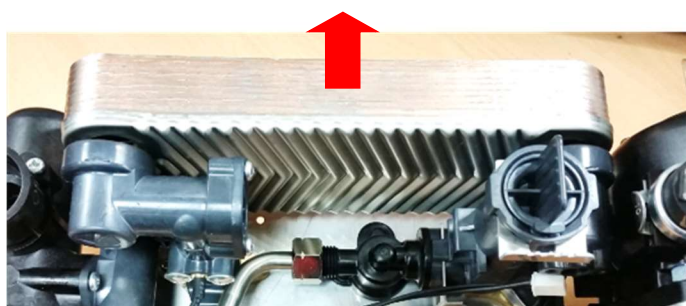
## (2) Способ замены

Замена теплообменника проводится следующим образом.

- ① Выкрутите 3 крепежных винтов теплообменника горячей воды..



- ② Снимите теплообменник ГВС и замените его новым.



### ⚠ ОСТОРОЖНО

- Будьте осторожны, при извлечении теплообменника может вытекать горячая вода.
- При сборке будьте внимательны, чтобы не потерять уплотнительное кольцо прикрепленное к двум отверстиям теплообменника ГВС.
- При сборке, проверьте верхнее и нижнее положения теплообменника горячей воды.

- ③ После завершения работ произведите сборку.



### 🔍 На заметку

Сборку произвести в обратной последовательности

## 7.17 Коллектор с форсунками

Коллектор с форсунками поставляет необходимое количество газа для горения котла.

### (1) Основные характеристики

Диаметр форсунки	Navien Delux C Coaxial		Изображение
	13~24K	35K	
Диаметр форсунки	Ø1.60	Ø1.86	
Кол-во форсунок	10	12	

### (2) Способ проверки

После разборки проводится визуальный осмотр отверстий форсунок на предмет закупоривания и наличия загрязнений.

### (3) Способ замены

Замена коллектора с форсунками проводится следующим образом.

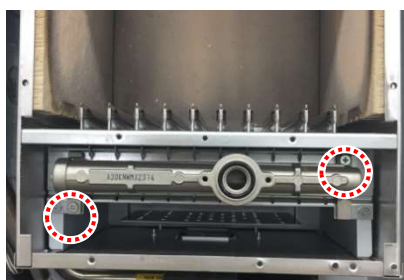
- ① Снимите газовую трубу и трансформатор розжига и крышку камеры сгорания.



На заметку

- Как снять газовую трубу См "7.2. Трубка газопроводящая".
- Как снять трансформатор розжига См. "7.5. Трансформатор розжига".

- ② Удалите 12 винтов на передней крышке, затем уберите крышку камеры сгорания.
- ③ Удалите 2 крепежных винта держателя форсунки в сборе и замените на держатель форсунки, соответствующей теплоты.



- ④ После завершения работ произведите сборку.



На заметку

Сборку произвести в обратной последовательности.

- ⑤ После завершения замены коллектора с форсунками, перезапустите DIP-переключатель в соответствии с подаваемым газом.



На заметку

Как изменить настройки DIP-переключателя См. 6.1.2"Настройка DIP-переключателя контроллера".

- ⑥ После подачи электроэнергии, газа и пуска котла, отрегулируйте DIP-переключатель контроллера, для сброса MAX, MIN давления вторичного газа на подачу газа в режимах принудительного MAX и MIN.

## 7.18 Горелка в сборе

Горелка в сборе смешивает и сжигает подаваемый газ и воздух для обеспечения источника тепла..

### (1) Основные характеристики

Параметры	Описание	Изображение
Количество щелей	Deluxe C Coaxial 13~24K : 10EA Deluxe C Coaxial 35K : 12EA	
Материал	Нержавеющая сталь	
Передний кронштейн	Оцинкованная стальная плита	
Задний кронштейн	Оцинкованная стальная плита	

### (2) Способ замены

Замена горелки в сборе проводится следующим образом.

- Снимите газовую трубу и трансформатор розжига.



На заметку

- Как снять газовую трубу См. "7.2. Трубка газопроводящая".
- Как снять трансформатор розжига См. "7.5. Трансформатор розжига".

- Удалите 12 винтов на передней крышке, затем уберите крышку камеры сгорания.





- ③ Отсоедините коллектор с форсунками, удалив 2 крепежных винта и извлеките его.



- ④ Выкрутите 2 крепежных винта в горелке, выньте горелку в сборе и замените ее на новую.



- ⑤ После завершения работ произведите сборку.



На заметку

Сборку произвести в обратной последовательности.

## 8. Матрица диагностики неполадок

В этой главе описываются коды ошибок и проблемы, возникающие при сбое продукта, а также матрица устранения неполадок, в которой указаны задействованные модули..

- Классификация кодов ошибок

Классификация		Код ошибок	Суб код	Описание ошибки	СБРОС
Система сгорания		03	0	Отсутствие сигнала о наличии пламени	Ручной СБРОС
		04	0	Ложный сигнал о наличии пламени	Авто СБРОС
		12	0	Пропуск зажигания во время сгорания	Ручной СБРОС
		16	0	Перегрев теплообменника	Ручной СБРОС
		46	0	Неисправность датчика перегрева теплообменника	Авто СБРОС
		49	0	Неисправность системы циркуляции ОВ	Сброс питания
		56	0	Неисправность модулирующего газового клапана	Ручной СБРОС
Вентиляционная система		09	0	Сбой в работе вентилятора	Ручной СБРОС
		10	1	Замыкание выхлопной крышки	Авто СБРОС
		27	1	Ошибка APS Open	Авто СБРОС
			2	Ошибка APS Short	Авто СБРОС
			3	Ошибка Начального значения APS	Авто СБРОС
			5	Ошибка Нет ответа от APS	Ручной СБРОС
		57	0	Неисправность APS шланга	Ручной СБРОС
Система циркуляции отопления		05	1	Датчик температуры подачи ОВ Открыть	Авто СБРОС
			2	Датчик температуры подачи ОВ Замыкает	Авто СБРОС
		50	0	Замерзание	Авто СБРОС
Система водоснабжения		02	1	Низкий уровень воды	Авто СБРОС
			2	Низкий уровень воды (6 раз подряд)	Ручной СБРОС
Система циркуляции горячей воды		07	1	Датчик температуры ГВС Открыт	Сигнал тревоги
			2	Датчик температуры ГВС Замыкает	Сигнал тревоги
Контроллер	Печатная плата	15	1	Ошибка WD RSS1	Ручной СБРОС
			2	Ошибка WD RSS2	Ручной СБРОС
			3	Ошибка MG1	Ручной СБРОС
			4	Ошибка MG2	Ручной СБРОС
		17	0	Ошибка настройки Dip-переключателя	Ручной СБРОС
		94	0	Ошибка EEPROM	Сигнал тревоги
	Микроконтроллер	15	0	Ошибка ввода и памяти	Ручной СБРОС



## 8.1 Диагностическая матрица неполадок по кодам ошибок

Диагностическая матрица неполадок по кодам ошибок выглядит следующим образом.

Модуль		Основной теплообменник	Вентилятор	Циркуляционный насос	Газовый клапан	Трехходовой кран	Датчик давления воздуха	Реле давления	Декомпрессор	Датчик перегрева	Датчик температуры	Трансформатор розжига	Теплообменник ГВС	Горелка в сборе	Коллектор с форсунками	Контроллер	Фильтр ОВ	Электрод		
																			Классификация	Код ошибок
		Модули для техосмотра согласно коду ошибки																		
		Ошиб	Суб.																	
		Код	Код																	
Система сгорания	03				■		■					■					■		■	
	04				■												■		■	
	12			■			■										■			
	16		■		■					■	■						■	■		
	46									■	■						■			
	49				■						■	■					■	■		
	56					■											■			
Вентиляционная система	09			■													■			
	10			■													■			
	27			■				■									■			
	57							■									■			
Система циркуляции ОВ	05										■						■			
	50							■									■			
Система водоснабжения	02			■				■									■			
				■				■									■			
Система циркуляции горячей воды	07								■		■						■			
									■		■						■			
Контроллер	15																■			
	17																■			
	94																■			

## 8.2 Диагностическая матрица неполадок по проявлениям

Диагностическая матрица неполадок по проявлениям выглядит следующим образом.

Модуль		Основной теплообменник	Вентилятор	Циркуляционный насос	Газовый клапан	Трехходовой кран	Датчик давления воздуха	Реле давления	Декомпрессор	Датчик перегрева	Датчик температуры	Трансформатор розжига	Теплообменник ГВС	Горелка в сборе	Коллектор с форсунками	Контроллер	Фильтр ОВ	Электрод	Комнатный термостат	
Пункт	Проявления	Пункты неполадок по проявлениям																		
Проявления связанные с шумом	Шум вибрации		■																	
	Регулярный шум					■														
	Шум при зажигании				■		■										■			
	Шум во время работы	■			■															
Проявления связанные с отоплением	Нет отопления во время работы котла			■														■		
	Котел не сгорает							■		■	■									
	Пол теплый во время остановки функции отопления						■													
Проявления связанные с горячей водой	Из горячего крана течет холодная вода					■			■		■							■		
	Низкая температура горячей воды										■		■							
	Отсутствие горячей воды из крана																			
	Срабатывает устройство защитного отключения					■							■							
	Отключается питание комнатного термостата																■			■

## 9. Техосмотр согласно кодам ошибок

В этой главе описываются коды ошибок, которые появляются при возникновении проблемы, и элементы проверки для каждого кода ошибки.

### 9.1 Отсутствие сигнала о наличии пламени (E03)

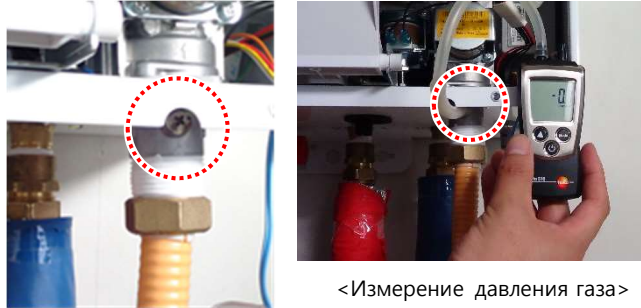
Если в течение 10 запусков котла наблюдалось отсутствие розжига и датчик пламени показывал отсутствие пламени, на дисплей пульта управления выводится код ошибки 003E. Данную ошибку необходимо устранить вручную. Симптомы и причины возникновения ошибки 003E приведены в следующей таблице.


Симптомы	Причины	Примечание
Нет розжига	Нарушение подачи газа	Проверить открытия/закрытия газового клапана, проверить давления подачи
	Неправильное расстояние между электродами или их деформация	См. способ замены
	Недостаточная искра электрода	Проверить входное питание
	Неисправность газового клапана	См. Метод проведения техосмотра "10.9 Газовый контроллер"
Выброс пламени	Ошибка настроек мощности	
Код ошибки возникает периодически	Неисправность передней крышки	
После розжига пламя тут же гаснет	Неисправность в обнаружении пламени	
	Нарушение давления газа	
	Неисправность в подаче газа	
	Неисправность датчика давления воздуха	
Другие симптомы	Неисправность контроллера	

#### (1) Нарушение подачи газа


При обнаружении неисправности подачи газа проверьте следующие пункты.

- ① Проверьте, открыт или закрыт газовый вентиль.
- ② Проверьте давление газа с помощью манометра.
  - Норма давления СПГ 200+50,-100мм Н<sub>2</sub>O, Норма давления СНГ 280±50мм Н<sub>2</sub>O



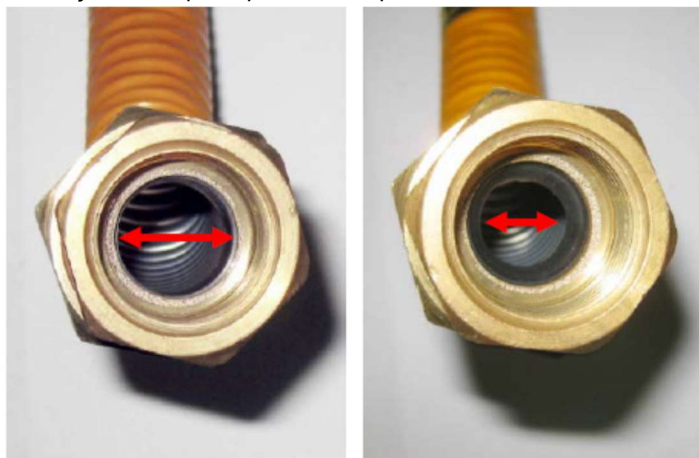
 **На заметку**  
 В случае использования СНГ, давление подаваемого газа в зимний период часто падает.

- Значение статического давления может быть в норме, однако может сильно упасть динамическое давление, поэтому обязательно следует его проверить.

 **На заметку**  
 Проверьте статическое и динамическое давление следующим образом.

- Проверка статического давления газа: давление газа, подаваемого в котел во время его остановки
- Проверка динамического давления газа: давление газа, подаваемого в котел во время его работы в режиме максимального сгорания.

- ③ Если во время присоединения газопровода винты закручивались с применением чрезмерной силы, могло сдвинуться уплотнение, или тефлоновая прокладка может частично заблокировать подачу газа. Проверьте газопровод.



< Проверка уплотнения соединения впускной трубы газа >

- ④ Проверьте состояние подачи газа с помощью пламени газовой плиты, установленной в доме.

- ⑤ Проверьте класс счетчика.
- За 1 газовую плиту: 2,500ккал/ч / Проверьте счетчик с Q Max

## (2) Неправильное расстояние между электродами или их деформация

Если из-за неправильного расстояния между электродами и их деформации невозможно осуществить розжиг, разберите соответствующий модуль и проверьте расстояние между электродами.

- Если расстояние между электродами выходит за рамки нормы, необходимо произвести замену. (См. 7.6 Электроды)
- Через окошко контроля пламени можно наблюдать нормальный разряд, однако может происходить отрыв пламени, поэтому необходимо извлечь электроды и проверить расстояние.



На заметку

Способ замены электрода См. "7.6 Электроды".

## (3) Недостаточная искра электрода

Если электроды не дают искру, поступайте следующим образом.

- ① Проверьте наличие трещин на изоляции электродов.
- ② Отрегулируйте расстояние, если металлические детали в камере сгорания разряжены.
- ③ Укрепите изоляционную крышку на кронштейне стержня электрода.
- ④ Убедитесь, что напряжение на входе в трансформатор зажигания составляет 220~230В.
- ⑤ Если нет неисправности напряжения на входе питания к трансформатору зажигания, замените трансформатор зажигания.
- ⑥ Если есть неисправности напряжения на входе питания к трансформатору зажигания, замените контроллер.



На заметку

- Способ замены трансформатора розжига См. "7.5 Трансформатор розжига".
- Способ замены контроллера См. "7.1 Контроллер".

## (4) Ошибка настроек мощности

Если возникает пламя, проверьте мощность, установленную в контроллере DIP-переключателя.



На заметку

Установка мощности на DIP-переключателе См. "6.1.2 Инструкция контроллера".

### (5) Неисправность передней крышки

В случае неправильной сборки резиновых колпачков электродов, разряд может распространяться на переднюю крышку котла, в результате чего котел постоянно выводит ошибку E03.

### (6) Неисправность в обнаружении пламени

В случае возникновения неисправности в обнаружении пламени, проверьте следующие пункты.

- ① Проверьте местоположение датчика пламени. В случае его загрязнения, удалите все инородные вещества. Если ремонт невозможен, замените датчик пламени.
- ② Проверьте отсутствие отсоединенных проводов с датчиком пламени.
- ③ Убедитесь, что заземление в нижней части камеры сгорания правильно затянуто.



На заметку

Измерьте значение сопротивления заземления тестером. Оно должно составлять 2 МΩ..

- ④ Если после проведения всех вышеперечисленных действий не удалось устранить ошибку, замените контроллер.



На заметку

Способ замены контроллера См. "7.1 Контроллер".

### (7) Нарушение давления газа

Если обнаруживается давление газа ниже или выше нормы, проверьте следующее:.

- ① Используйте манометр для измерения максимального и минимального давления газа.



На заметку

Информацию о том, как установить давление газа на газовом регулирующем клапане, см. в «7.9 Газовый клапан».

- ② Если проблему розжига удалось решить, закрыв рукой часть входного отверстия вентилятора, необходимо проверить систему газоснабжения котла.

## (8) Неисправность в подаче газа

Если в воздушном отверстии или форсунке есть посторонние предметы, что мешает нормальной подаче газа, проверьте следующее.

- ① Очистить узел горелки.



- ② Проверьте, забита ли форсунка.



На заметку

Метод проведения техосмотра коллектора с форсунками См. "7.17 Коллектор с форсунками".

## (9) Неисправность датчика давления воздуха

Замените датчик давления воздуха, если ветер превышает контрольное значение датчика давления воздуха..



На заметку

Как заменить датчик давления воздуха См. "7.14 Датчик давления воздуха".

## (10) Неисправность контроллера

Если после появления кода ошибки 03E Отсутствие сигнала о наличии пламени, были произведены все возможные проверки и ошибка не была устранена, следует заменить контроллер.



На заметку

Как заменить контроллер См. "7.1 Контроллер".



## 9.2 Ложный сигнал о наличии пламени (E04)

Если сигнал о наличии пламени поступает до начала горения, котел останавливает свою работу и на дисплей пульта управления выводится ошибка E04(автоматическое отключение). Однако в режиме ожидания ложный сигнал о наличии пламени не распознается. Подача топлива прекращается, пламя гаснет и, если в процессе конечной продувки поступает сигнал о наличии пламени, на дисплей пульта управления выводится ошибка E04(автоматическое отключение). Симптомы и причины возникновения ошибки E04 описаны в следующей таблице.

Симптомы	Причины	Примечание
Ошибка до и после горения	Утечка в газовом клапане	
	Искра от электрода	
	Нарушение пропускной способности газового клапана	
Другие симптомы	Неисправность контроллера	

### (1) Утечка в газовом клапане

При обнаружении утечки в газовом клапане, для проверки герметичности выполните следующие действия

- ① Закройте промежуточный газовый вентиль, расположенный между газовым счетчиком и газовым клапаном, затем измерьте давление подачи газа
- ② Если давление газа быстро падает со временем, замените газовый клапан.

### (2) Искра от электрода

Во время розжига, если искра от электрода попадает на датчик пламени и в результате выдает ошибку до или после горения, необходимо изменить положение датчика пламени или заменить его.



На заметку

Как заменить датчик пламени См. "7.6 Электроды розжига".

### (3) Нарушение пропускной способности газового клапана

Если давление подаваемого газа выше стандартного давления, и нарушается пропускная способность газового клапана, поступайте следующим образом

- ① Проверьте давление газа с помощью измерительного прибора..
  - **20+5,-10 мбар**
  - **28±5 мбар**
- ② Если давление подаваемого газа превышает норму, обратитесь к поставщику газа и попросите снизить давление. Если газовый клапан поврежден, и повторяется идентичный симптом, замените деталь.
- ③ Если происходит утечка газа, закройте газовый вентиль и замените газовый клапан.

### (4) Неисправность контроллера

При возникновении ошибки пламени E04, проверьте все элементы, которые необходимо проверить, если проблема не устраняется, замените контроллер.



На заметку


Как заменить контроллер См. "7.1 Контроллер".

## 9.3 Пропуск зажигания во время сгорания (E12)

Если во время сгорания обнаруживается пропуски зажигания, подача топлива прекращается, и операция повторяется в соответствии с рядом последовательностей управления, таких как перезапуск после продувки 0(Post-Purge0), подача топлива, обнаружение пламени и так далее. Во время сгорания

подсчитывается количество пропусков зажигания. Когда происходит 20 последовательных сбоях, во время сгорания выводится сообщение о пропусках зажигания («E12»: ручной сброс).

- ① Проверить давление подачи газа. (СПГ: **20+5,-10 мбар**, СНГ: **28±5 мбар**)
  - ※ Зимой давление газа СНГ часто падает.
  - ※ Если во время присоединения газопровода винты закручивались с применением чрезмерной силы, могло сдвинуться уплотнение, или тефлоновая прокладка частично заблокировать подачу газа.
- ② Проверьте класс счетчика.
- ③ Проверьте заземляющий провод в правом нижнем углу камеры сгорания.
- ④ Проверьте соединение между датчиком пламени и проводами.
- ⑤ Проверьте датчики пламени и замените их в случае окисления или повреждения.

 На заметку  
Как заменить датчик пламени См. "7.6 Электроды".

⑥ Если  
и

проблема не устраняется после проверки вышеуказанных элементов, замените контроллер.

## 9.4 Перегрев теплообменника (E16)

Если температура нагреваемой воды превышает допустимый максимум, теплообменник может сгореть. Чтобы предотвратить это, включается защита от перегрева (95 °C), и на контроллере температуры в помещении отображается ошибка E16. Ниже приведены симптомы и причины, связанные с E16.

Симптомы	Причины	Примечание
Нет циркуляции отопительной воды	Клапан заблокирован	
	Аварийный привод блока управления	Если в каждой комнате установлены устройства управления
	В нагревательный фильтр попали посторонние вещества	
	Неисправность циркуляционного насоса	
Срабатывает защита от перегрева	Неисправность датчика перегрева	
	Неисправность датчика температуры нагрева	
Нет циркуляции	Забит теплообменник	
Другие симптомы	Неисправность контроллера	

### (1) Клапан заблокирован

Если клапан заблокирован, и вода для обогрева не циркулируется, проверьте состояние дверцы отопителя и состояние блокировки каждого распределительного клапана.

### (2) Аварийный привод блока управления

Если возникает ошибка в каждом блоке управления, проверьте следующие пункты.

- ① Проверьте, работает ли каждый привод управления.
- ② Проверьте, не заблокирован ли какой-либо элемент из управляющих приводов во время работы каждого исполнительного механизма.
- ③ Если есть заблокированный раздел, пожалуйста, проверьте каждую комнату, чтобы решить проблему.

### (3) В нагревательный фильтр попали посторонние вещества

Если нагревательный фильтр заблокирован, а вода для обогрева не циркулируется, пожалуйста, проверьте следующее.

- ① Проверьте, наличие загрязнений после разборки нагревательного фильтра.

- ② Если нагревательный фильтр засорен из-за посторонних веществ, определите основную причину загрязнения.



На заметку

Алюминий или оксид железа могут вызвать посторонние вещества. (См. Как очистить нагревательный фильтр)

#### (4) Неисправность циркуляционного насоса

Если циркуляционный насос выходит из строя, проверьте следующие пункты.

- ① Проверьте, работает ли циркуляционный насос
- ② Если во время запуска происходит прилипание, проверьте рабочее состояние циркуляционного насоса, затянув вал с помощью плоской отвертки
- ③ Проверьте, поступает ли электропитание на циркуляционный насос с помощью тестера.
- ④ Если питание поступает, проверьте не отключена ли катушка циркуляционного насоса.
- ⑤ Если не поступает электропитание, замените контроллер.



На заметку

Как заменить контроллер См. "7.1 Контроллер".

#### (5) Неисправность датчика температуры нагрева

Если температура нагреваемой воды, измеренная датчиком температуры нагрева, ниже, чем фактическая температура нагревающей воды, и возникает явление перегрева, проверьте следующие пункты.

- ① Проверьте значение сопротивления каждого датчика температуры.



На заметку

Для информации о значении сопротивления температуры См. «7.15 Датчик температуры»..

- ② Если значение сопротивления не соответствует норме, замените датчик температуры.
- ③ Если теплообменник засорен и не циркулирует воду, разберите впускную и выпускную трубы и проверьте, не засорены ли основной теплообменник и теплообменник горячей воды.



На заметку

Если ошибка E16 возникает только при использовании горячей воды, то это

означает, что засорился теплообменник горячей воды.

## **(6) Неисправность контроллера**

Если после проведения всех вышеперечисленных действий не удалось устранить ошибку E16, замените контроллер



На заметку

Как заменить контроллер См. "7.1 Контроллер".

## **9.5 Неисправность датчика перегрева теплообменника (E46)**

Если температура подаваемой воды составляет менее 60°C в состоянии остановки сгорания, и нет признаков перегрева теплообменника («E16») или неисправности линии циркуляции отопления («E49»), но обнаружен сигнал перегрева теплообменника, то теплообменник выводит ошибку датчика перегрева («E46», автоматический сброс), и котел переходит в состояние аварийного отключения (блокируется газовый клапан и трансформатор зажигания).

- ① Используйте мульти-тестер для проверки неисправностей в устройстве защиты от перегрева
  - ② Если имеются симптомы, указывающие на неисправность датчика перегрева, используйте тестер для измерения значения сопротивления, чтобы проверить состояние контакта датчика перегрева.
- Если значение сопротивления меньше  $0.3\Omega$  при комнатной температуре, это считается нормой





## 9.6 Неисправность системы циркуляции ОВ (E49)

Если разница между значением температуры приточной воды за одну секунду до и текущей температурой приточной воды больше, чем контрольная температура, возникает ошибка системы циркуляции ОВ. Симптомы и причины возникновения данной ошибки описаны в следующей таблице.

Пункты	Стандартная температура
Во время отопления с низкой нагрузкой	10°C
Во время отопления, исключая низкую нагрузку	20°C

Симптомы	Причины	Примечание
Неисправность циркуляционной линии отопления	Замерзание циркуляционной линии отопления	Проверьте, не замерз ли трубопровод
	Недостаточно остаточной воды в теплообменнике	Проверьте давление трубопровода и заполните трубопровод водой
Срабатывает датчик перегрева	Неисправность датчика перегрева	
	Неисправность датчика температуры ОВ	
Неисправность циркуляционного насоса	Проверить работу насоса	Проверьте крепление насоса
	Недостаточная мощность насоса	

### (1) Неисправность датчика перегрева

- ① Используйте мультитестер для проверки неисправностей в устройстве защиты от перегрева.
  - ② Если имеются симптомы, указывающие на неисправность датчика перегрева, используйте тестер для измерения значения сопротивления, чтобы проверить состояние контакта датчика перегрева.
- Если значение сопротивления меньше  $0.3\Omega$  при комнатной температуре, это считается нормой.



## (2) Неисправность датчика температуры ОВ

- ① Отсоедините разъем датчика температуры.
- ② Выберите сопротивление ( $\Omega$ ) мультитестера, как показано ниже, и измерьте значение сопротивления на датчике температуры



- ③ Если значение сопротивления измеряемого датчика температуры не является нормальным, заменить датчик температуры
- Если измерять сопротивление температурного датчика, держа его в руках, то значение сопротивления примерно 5~6 k $\Omega$  будет считаться нормой

※ Значение сопротивления датчика температуры

Температура(°C)	Значение сопротивления датчика (k $\Omega$ )	Допустимое колебание (°C)	Температура(°C)	Значение сопротивления датчика (k $\Omega$ )	Допустимое колебание (°C)
-5	29.69	2.0~+2.0	40	4.905	0.2~+0.2
0	23.72	1.6~+1.6	45	4.125	0.2~+0.2
5	19.08	2.0~+2.0	50	3.485	0.2~+0.2
10	15.45	1.0~+1.0	55	2.958	0.1~+0.1
15	12.58	0.8~+0.8	60	2.521	0.1~+0.1

Температура(°C)	Значение сопротивления датчика (kΩ)	Допустимое колебание (°C)	Температура(°C)	Значение сопротивления датчика (kΩ)	Допустимое колебание (°C)
20	10.310	0.6~+0.6	65	2.158	0.1~+0.1
25	8.495	0.5~+0.5	70	1.854	0.1~+0.1
30	7.038	0.3~+0.34	75	1.599	0
35	5.861	0.3~+0.3	80	1.384	0

## 9.7 Сбой в работе вентилятора (E09)

Если обратная связь оборотов не поддерживается (Об/мин) непрерывно в течение более 3 секунд, во время работы вентилятора, отображается сообщение об ошибке вентилятора («E09»: ручной сброс) и котел переходит в состояние аварийного отключения (блокируется газовый клапан и трансформатор зажигания). Причины следующие.

Симптомы	Причины	Примечание
Вентилятор не работает	Низкое напряжение на вентиляторе	<ul style="list-style-type: none"><li>Проверьте напряжение, подаваемое на вентилятор с помощью мультитестера</li></ul>

Если после сигнала об ошибке E09 перегрева теплообменника, были произведены все возможные проверки, и ошибка не была устранена, замените контроллер



На заметку

Как заменить контроллер См. "7.1. Контроллер".

## 9.8 Неисправность датчика температуры ОВ (E05)

Если датчик температуры ОВ работает в состоянии «Открыто/Короткое»(Open/Short) в течение более 3 секунд, на дисплей пульта управления выведется ошибка E05, газовый клапан и трансформатор зажигания остаются выключенными.

Симптомы	Причины	Примечание
Неправильное определение температуры	Неисправность датчика температуры и электрических соединений	Если котел вернется к нормальной работе в течение 3 сек. после обнаружения неисправности датчика температуры, ошибка будет считаться случайной и автоматически исчезнет с дисплея.
Другие симптомы	Неисправность контроллера	

Если обнаружены неисправности электрических соединений датчика температуры, проверьте следующие пункты.

- ① Проверить разъем датчика температуры горячей воды на наличие влаги.
- ② Проверьте, разъемы проводов контроллера на наличие влаги.
- ③ Если датчик температуры не работает нормально даже после удаления влаги, замените датчик температуры.

Если в подключении датчика температуры не выявлены ошибки, проверьте следующие моменты.

- ① Отсоединить разъем датчика температуры.
- ② Выберите сопротивление ( $\Omega$ ) мультитестера, как показано ниже, и измерьте значение сопротивления на датчике температуры



- ③ Если значение сопротивления измеряемого датчика температуры не является нормальным, заменить датчик температуры.
- Если измерять сопротивление температурного датчика, держа его в руках, то значение сопротивления примерно 5~6 k $\Omega$  будет считаться нормой.

## 9.9 Низкий уровень воды (E02)

Если реле давления воды не обнаруживает воду в течение более 3 секунд, он входит в режим аварийного отключения (газовый клапан, трансформатор зажигания отключаются). Когда ошибка низкого уровня воды (E02, автоматический сброс) возникает 6 раз подряд, выдается ошибка Низкий уровень воды (E02 ручной сброс).

Симптомы	Причины	Примечание
Неправильная установка или неисправность в результате вмешательства пользователя	Клапан потока воды заблокирован или заморожен	Проверьте сточную воду во время пользования горячей водой в умывальнике
	Распределители заблокированы	Проверьте состояние распределителя
	Проблемы, вызванные с воздухом в трубопроводе	Проверьте вентиляционное отверстие Проверьте поток воды
	Загрязнение фильтра отопительной системы	Очистите фильтр
	Утечка воды в трубе	Проверьте изменение показаний манометра
Неисправность соответствующей детали	Неисправность реле давления воды	Проверьте реле давления воды
	Неисправность насоса	Насос работает, но обороты низкие/ повреждение крыльчатки
Другие симптомы	Неисправность контроллера	

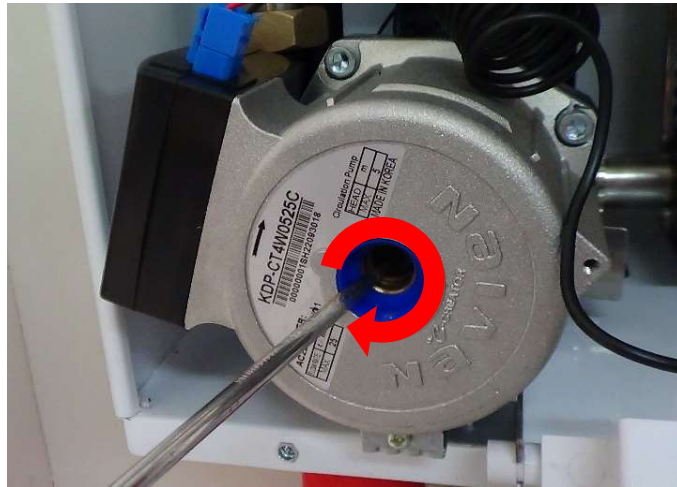
### (1) Проверка неисправности циркуляционного насоса

В случае неисправности циркуляционного насоса, проверьте следующие моменты.

- ① Отсоедините крышку циркуляционного насоса, вращая против часовой стрелки.



- ② Переведите контроллер в режим ввода в эксплуатацию и принудительно поверните вал с помощью плоской отвертки.



- В насос могут попасть посторонние предметы, что может помешать работе насоса.
- Когда трубы отопления старые, периодически могут возникать симптомы залипания насоса. Требуется чистка трубопроводов.

- ③ Если насос не работает при каждом начальном запуске, а вал работает нормально после принудительного вращения, необходимо заменить циркуляционный насос из-за отказа конденсатора циркуляционного насоса.



На заметку

Как заменить циркуляционный насос См. "7.8 Циркуляционный насос".

- ④ Проверьте следующие пункты, если вы подозреваете ошибку питания насоса.
- а. Проверьте, правильно ли поступает напряжение 220В от контроллера.
  - б. Проверьте отсоединение катушки насоса. Если сопротивление клеммы катушки составляет 0,3Ω или менее, это считается нормой.

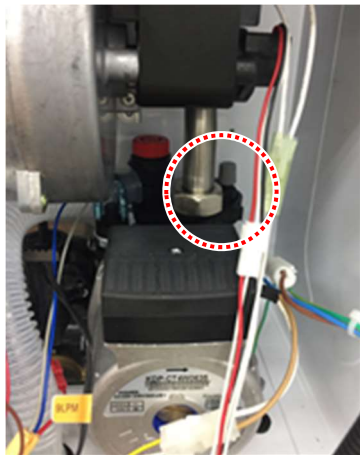
## (2) Большое количество воздуха в трубопроводе

Если в отопительном трубопроводе скопилось большое количество воздуха, проверьте следующие пункты

- ① Откройте крышку на верхнем вентиляционном отверстии насоса.
- Как обычно крышка вентиляционного отверстия должна быть открыта для продувки воздухом.
  - Однако, если продувка невозможна из-за посторонних веществ в отопительной воде, закройте крышку вентиляционного отверстия. Существует риск утечки.



- Если в распределителе, установленном дома, имеется вентиляционное отверстие, продуйте воздух через распределитель.



< Крышка вентиляционного отверстия закрыта >



< Крышка вентиляционного отверстия открыта >

### **(3) В случае, если нет циркуляции отопительной воды из-за загрязнения фильтра отопительной системы**

Пожалуйста, проверьте фильтр отопительной воды на засорение и очистите его.

### **(4) В случае, если не происходит пополнение воды**

Если отопительный трубопровод не пополняется водой, проверьте следующие пункты.

- 1) Если клапан пополнения воды засорен и не может подавать воду, замените реле расхода воды или клапан пополнения воды.
- 2) Если имеется подозрение на замерзание
  - ① Откройте клапан подачи холодной/горячей воды каждой линии подачи, чтобы проверить, есть ли слив
  - ② если в зимний период из крана не течет горячая вода, произведите разморозку труб.
  - ③ В случае, если вода не течет из обоих кранов холодной и горячей воды,
    - Проверьте, не закрыт ли клапан потока воды
    - Проверьте, не замерзли ли трубы.
- 3) Если трубопровод засорен из-за посторонних веществ или замерзания, откройте клапан водопровода, чтобы проверить состояние подачи воды.

### **(5) Другие проверки**

- Проверьте манометр отопительной воды и установите его в диапазоне от 1,2 до 2,0бар. Если манометр не достигает надлежащего давления воды для нагрева, это может быть связано с низким давлением хозяйственной воды
- После использования воды в течение определенного периода, после пополнения воды, может возникнуть частая ошибка пополнения воды E02 из-за утечки в трубе. В этом случае, следует произвести визуальный осмотр частей соединения трубопровода и распределителя..

## **(6) Неисправность контроллера**

Если проверены все элементы и проблема E02 Ошибка низкого уровня воды не устранена, замените контроллер.



На заметку

Как заменить контроллер См. "7.1 Контроллер"

## 10. Техосмотр согласно проявлениям неполадок

В этой главе объясняется, проявления различных неполадок, а также элементы проверки для каждого явления.

### 10.1 Проявления связанные с шумом

В этом разделе объясняется симптомы, связанные с шумом по проблемным явлениям и описаны меры при появлении каждого симптома.

#### 10.1.1 Шум вибрации

Причиной вибрационного шума и пункты проверки для каждой причины приведены ниже.

(1) Проверьте состояние установки котла.

- Проверьте горизонтальное положение стены и установки котла
- Проверьте фиксацию котла
- Если имеются проблемы с фиксацией, переустановите котел

(2) Если чувствуете сильную вибрацию при касании корпуса вентилятора, замените вентилятор.

- Подшипники вентилятора могут быть повреждены посторонними предметами.



На заметку

Как заменить вентилятор См. " 7.3 Вентилятор".

#### 10.1.2 Регулярный шум

Если в трехходовом клапане имеется неисправность, это может вызвать регулярный шум. При появлении регулярного шума, проверьте следующие пункты

- ① Убедитесь, что микропереключатель трехходового клапана работает нормально.
- ② Убедитесь, что двигатель трехходового клапана вращается нормально.
- ③ Если проблема не решена после проверки вышеуказанного, замените трехходовой клапан.



На заметку

Как заменить трехходовой клапан См. "7.10 Трехходовой клапан"

#### 10.1.3 Шум при розжиге

Если существует проблема с давлением газа, во время розжига может возникнуть шум. Если во время розжига возникает шум, поступайте следующим образом.

- ① Проверьте состояние регулировки давления газа.
  - Установите давление газа на газовом клапане с помощью регулировочного винта.
  - Установите давление газа, включив 2 (высокая нагрузка) и 3 (низкая нагрузка) DIP-переключателя.
  - Понижьте давление газа, если есть шум даже при контрольном значении.
- ② Замените газовый регулирующий клапан, если пропорциональное изменение газового регулирующего клапана отсоединено и количество подаваемого газа превышает контрольное количество..
- ③ Проверьте, наличие проблем с количеством подачи воздуха из-за неисправности датчика давления воздуха.
- ④ Если проблема не решена после проверки вышеуказанных пунктов, замените контроллер.



На заметку

Как заменить контроллер См. "7.1 Контроллер"

#### 10.1.4 Шум во время работы

Если шум возникает во время работы котла, причины его возникновения и меры устранения описаны ниже.

- ① Проверьте температуру отопительной воды.
  - Проверьте, не превышает ли температуры воды 65°C
  - Проверьте, нет ли звука кипящей воды
  - Очистите основной теплообменник с помощью средства для очистки накипи
- ② Проверьте давление газа.
  - Проверьте давление подаваемого газа (динамическое давление)
  - Если подача газа недостаточна во время сгорания, обратитесь к поставщику газа.
  - **Проверьте давление вторичного газа**

## 10.2 Проявления связанные с отоплением

В этой главе описываются симптомы связанные с нагреванием, по явлению проблемы и элементы, которые следует проверять при каждом явлении.

### 10.2.1 Нет отопления во время работы котла

Причина отсутствия нагрева во время работы котла и пункты проверки для каждой причины следующие

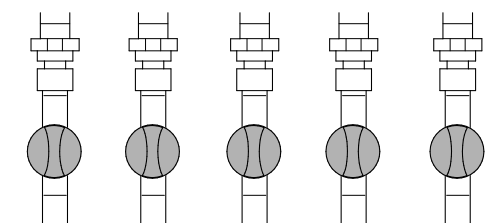
- ① Проверьте количество перехода на режим ожидания горячей воды.



На заметку

Нагревание может быть затруднено в среде, где требуется частое использование горячей воды.

- ② Проверьте состояние фильтра ОВ.
  - После снятия фильтра ОВ проверьте его на наличие посторонних предметов
  - Если нагревательный фильтр засорен из-за посторонних веществ, определите причину посторонних веществ
- ③ Проверьте состояние циркуляционного насоса.
  - Проверьте состояние крыльчатки, разобрав циркуляционный насос
  - Проверьте состояние вращающегося корпуса циркуляционного насоса
- ④ Проверьте состояние циркуляции распределителя и отопительных трубопроводов.
  - Проверьте открыты ли клапаны распределительных трубопроводов для каждой комнаты.



- Проверьте состояние распределителя и трубопроводов. Если они старые и засорены, это может стать причиной плохой циркуляции воды и недостаточного отопления
- Если общее состояние нагрева неравномерно, равномерно распределите циркуляционный поток в каждую комнату, отрегулировав состояние открытия/закрытия крана распределителя.



На заметку

В случае использования отопления открыв распределительный трубопровод только для одной комнаты, а остальные закрыть, это может стать причиной, низкого нагрева или задержки нагрева отопления.

## 10.2.2 Отсутствует горение в котле

Причины отсутствия горения в котле и пункты проверки для каждой причины приведены ниже.

- ① Если температура, обнаруженная датчиком нагрева или датчиком температуры возвратной воды, выше текущей температуры, замените датчик температуры.



На заметку

Как заменить датчик температуры См. "7.15 Датчик температуры".

- ② Проверьте состояние обнаружения потока горячей воды.
- В случае небольшой утечки из трубы горячей воды включается режим «ожидание горячей воды», в связи с чем отсутствует постоянный нагрев отопления
  - Проверьте, обнаруживается ли поток вслед за изменением давления хозяйственной воды (явление вибрации)
  - Снимите разъем переключателя потока и проверьте, имеется ли изменение температуры после включения обогрева

## 10.2.3 Теплый пол при отключенном отоплении

При использовании функции быстрого нагрева горячей воды трехходовой кран может не переключаться в режим отопления, или из-за неплотно прилегающего уплотнения горячая вода может попасть в линию отопления. В этом случае функция нагрева отключается, но горячая вода поступает в отопительные трубы. Необходимо заменить трехходовой клапан.



На заметку

Как заменить трехходовой клапан См. "7.10 Трехходовой кран"

## 10.3 Проявления связанные с горячей водой

В этой главе описываются симптомы, связанные с горячей водой и элементы, которые следует проверять при каждом явлении

### 10.3.1 Из горячего крана течет холодная вода

Причины горячей воды, выходящей из холодного водопровода, и пункты проверки для каждой причины следующие

- ① Убедитесь, что комнатный термостат включен.
- ② Проверьте, не изменилось ли расположение выпускного трубопровода горячей воды и водопровода хозяйственной воды.
- ③ Проверьте состояние датчика протока.
- ④ Проверьте состояние трехходового клапана.
  - Если котел работает, но температура горячей воды не повышается, дотроньтесь до выпускного трубопровода отопления и проверьте, что включено отопление, а не горячая вода
  - Проверьте напряжение, подаваемое на трехходовой клапан (красный провод + черный провод AC 220В)
  - Если питание не подается, замените контроллер
  - Если подача питания нормальная, замените трехходовой клапан



На заметку

- Как заменить контроллер См. "7.1 Контроллер".
- Как заменить трехходовой кран См. "7.10 Трехходовой клапан".

- ⑤ Проверьте состояние датчика температуры горячей воды



На заметку

В случае неисправности датчика температуры, режим горячая вода может не работать без каких-либо симптомов

- ⑥ Проверьте, не смешиваются ли хозяйственная и горячая вода в теплообменнике ГВС, из-за плохого формирования внутри впуска горячей воды

### 10.3.2 Низкая температура горячей воды

Причины низкой температуры горячей воды и пункты проверки для каждой причины следующие

- ① Проверьте температуру горячей воды, установленную в контроллере температуры в помещении



- ② Если давление воды будет выше, чем количество теплоты, вырабатываемое котлом, необходимо отрегулировать давление воды с помощью промежуточного клапана
- ③ Проверьте циркуляцию внутри котла
- Проверьте, не заблокирован ли нагревательный фильтр из-за посторонних веществ
- Проверьте, не заблокирован ли теплообменник горячей воды из-за посторонних предметов



#### На заметку

Проверьте на ощупь обе стороны теплообменника горячей воды при использовании горячей воды. Если разница температур с обеих сторон велика, это означает что теплообменник горячей воды заблокирован.

- ④ Убедитесь, что холодная вода не смешивается с горячей водой.
- Проверьте, правильность установки труб горячей и хозяйственной воды
- Проверьте, не смешаны ли горячая и хозяйственная вода из-за плохого водоснабжения

### 10.3.3 Из крана горячей воды совсем не течет вода

Если в трубопроводе имеется неисправность, из крана не будет выходить горячая вода. Если из крана не течет горячая вода, проверьте следующее

- ① Проверьте, не заблокирован ли прямой водяной клапан котла
- ② Зимой, проверьте состояние трубопровода хозяйственной и горячей воды на замерзание

### 10.4 Утечка в котле или трубах отопления

Если происходит утечка, проверьте следующие пункты.

- ① Проверьте, какая часть внутренней части котла протекает.
- ② Проверьте, какая часть соединения с трубой отопления (соединение труб, распределитель, радиатор и т. д.) протекает
- ③ Проверьте изменение уровня воды через определенное время.
- ④ Если внутри продукта и на нагревательной трубе обнаружена утечка, объясните клиенту ситуацию и предложите ему проверить состояние трубопровода

### 10.5 Прекратилось водоснабжение

Если прекратилось водоснабжение, проверьте следующее.

- ① Проверьте, прекратилась ли подача хозяйственной воды.
- ② Проверьте, не замерз ли водопровод.

## 11. Установка вентиляции



### Внимание

- Неправильная вентиляция котла может привести к чрезмерному уровню угарного газа, что может повлечь за собой серьезные последствия для здоровья человека вплоть до смертельного исхода. Система вентиляции должна устанавливаться только сертифицированным специалистом.
- Каналы для удаления газа не должны касаться воспламеняющихся материалов или находиться вблизи них, а также не должны проходить ни через какие конструкции или стены зданий, состоящие из таких материалов.
- При замене котла старая система удаления газа также должна быть заменена новой.
- Устанавливайте только те дымоходы, принадлежности и детали, которые предоставлены производителем.
- **Необходимо соблюдать минимальное расстояние до измерительных средств и предохранительного оборудования.** Горизонтальное расстояние до электрических или газовых счетчиков, а также регулирующих и предохранительных устройств должно быть не менее 1,22 м.
- После установки монтажник должен отметить положение вентиляционной системы котла, предоставить информацию об устройстве и инструкции по безопасной установке.

В комнате, в которой установлен котел, специальная вентиляция не требуется. Если он установлен в кладовке или отсеке, специальная вентиляция не требуется при условии, что соблюдены все вышеприведенные расстояния. При этом также должны соблюдаться требования и рекомендации, изложенные в Правилах установки теплового оборудования внутри зданий (RITE), а также любые другие действующие законодательные нормы.

## 11.1 Установка системы дымохода

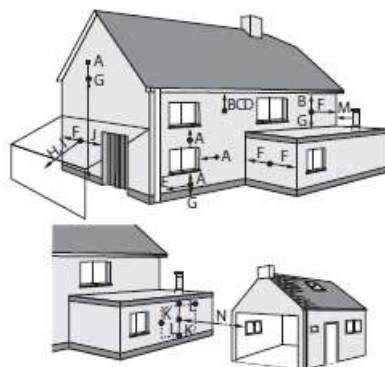


### Осторожно

- Выходное отверстие должно быть оснащено специальным предохранительным приспособлением, если оно находится на расстоянии менее 2 м от балкона, на плоской крыше или на поверхности, к которой имеют доступ люди.
- Стена, к которой крепятся каналы для удаления газа и забора воздуха, не должна быть и изготовлена из горючих или воспламеняющихся материалов. Стена, через которую проходит конец канала, должна выходить наружу дома. Вблизи канала не должно быть никаких опасных материалов или препятствий.
- Если вывод проходит через стену из горючего материала, конец трубы должен быть покрыт огнестойким материалом толщиной не менее 20 мм и находиться на расстоянии не менее 50 мм от любого воспламеняющегося материала.
- Детали, соединяющие выход дымохода должны быть правильно соединены с помощью уплотнительных прокладок. Убедитесь, что в контуре удаления продуктов горения отсутствуют утечки.
- Перед очисткой каналов для удаления газа и забора воздуха выключите котел и подождите, пока трубы не остынут.
- Каналы для удаления газа и забора воздуха должны быть оснащены защитой от накопления снега.
- Установите вытяжной канал с наклоном 5° вниз.

Установка системы дымохода и забора воздуха для горения должна быть рассчитана и выполнена авторизованным персоналом с соответствующим уровнем квалификации. При разработке и выполнении установки должны учитываться все национальные и местные правила, стандарты и предписания, действующие на момент установки.

Минимальные расстояния между выходным отверстием дымохода и элементами конструкции здания должны соответствовать указанным в следующей таблице.



Положение выходного отверстия		Минимальное расстояние (см)
A	От проемов (например, от дверей, окон, вентиляционных решеток)	60(*)
B	Под карнизом или сливными трубами	30
C	Под водосточным желобом	30(**)
D	Под балконом	30
E	От вертикальных или горизонтальных труб	30(**)
F	От внутренних и наружных углов здания	30
G	От земли, крыши или балконов	250
H	(Если не установлено других выводов)	60
I	От стены с трубой до передней стены	120
J	От проемов (например, от дверей, окон) под крышей	120
K	Между двумя вертикальными каналами	150
L	Между двумя горизонтальными каналами	100
M	От соседнего вертикального канала	50
N	От фронтальной поверхности с проемами	200

(\*) Конец канала для удаления продуктов горения должен находиться на расстоянии не менее 40 см от любых проемов в фасаде здания.

(\*\*) Если труба выполнена из чувствительных к горючим газам материалов, это расстояние должно составлять не менее 50 см.



#### На заметку

- Для вертикальных каналов выходное отверстие должно находиться на расстоянии не менее 60 см от любых проемов.
- Переходник отсоединяемого разъема следует установить на участке, где боковая длина равна 50 см.

## 11.2 Длина дымохода

Системы удаления газа и забора воздуха могут быть расположены в любом направлении (на север, юг, восток или запад). Для достижения определенного расположения используются специальные компоненты, например колена. Каждый комплект с конечным элементом для отведения продуктов горения включает переходник для подсоединения к котлу и конечному элементу.

Общая длина труб не должна превышать указанное максимально допустимое значение. Если система удаления включает колена, при расчете общей длины необходимо учесть, что каждое колено имеет сопротивление, равное конкретной линейной эквивалентной длине (см. таблицу).

Внимательно изучите схемы, на которых показаны разные типы удаления, и выберите ту, которая лучше всего подходит для ваших условий установки. Для выбора комплектующих системы удаления, требуемых для каждой установки, см. список комплектующих в прайс-листе NAVIEN.

**Максимальная общая длина**

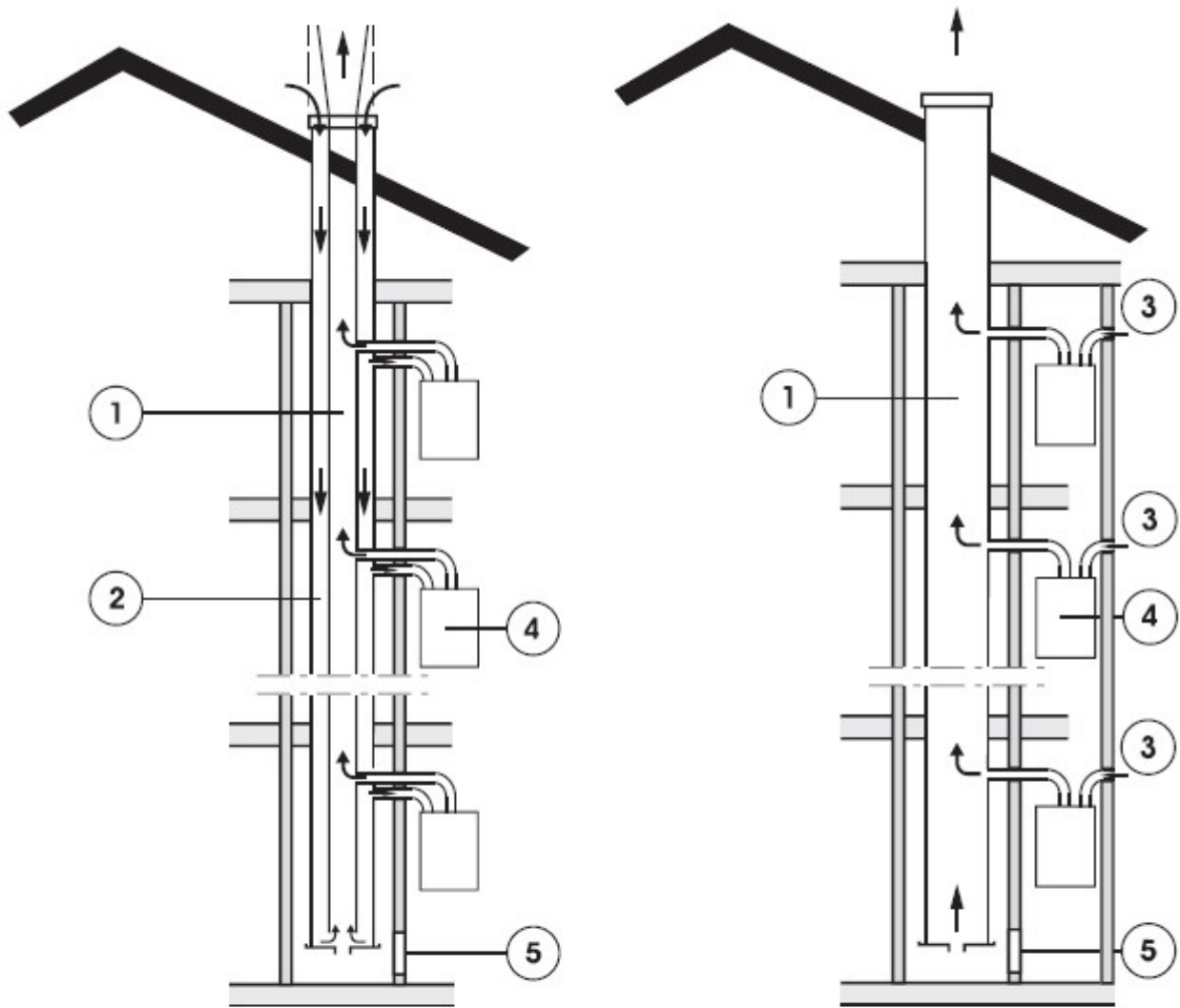
Тип дымохода	Диаметр трубы(мм)	Максимальная длина (м)
Coaxial	Ø 60/100	8
Separate	Ø 80/80	12
	Ø 75/70	12

**Эквивалентная длина колен**

Тип дымохода	Диаметр трубы(мм)	Угол	Эквивалентная длина (м)
Coaxial	Ø 60/100	45°	0.5
		90°	1
Separate	Ø 80/80	45°	1
		90°	2
	Ø 75/70	45°	1
		90°	2

### 11.3 Общий дымоход здания

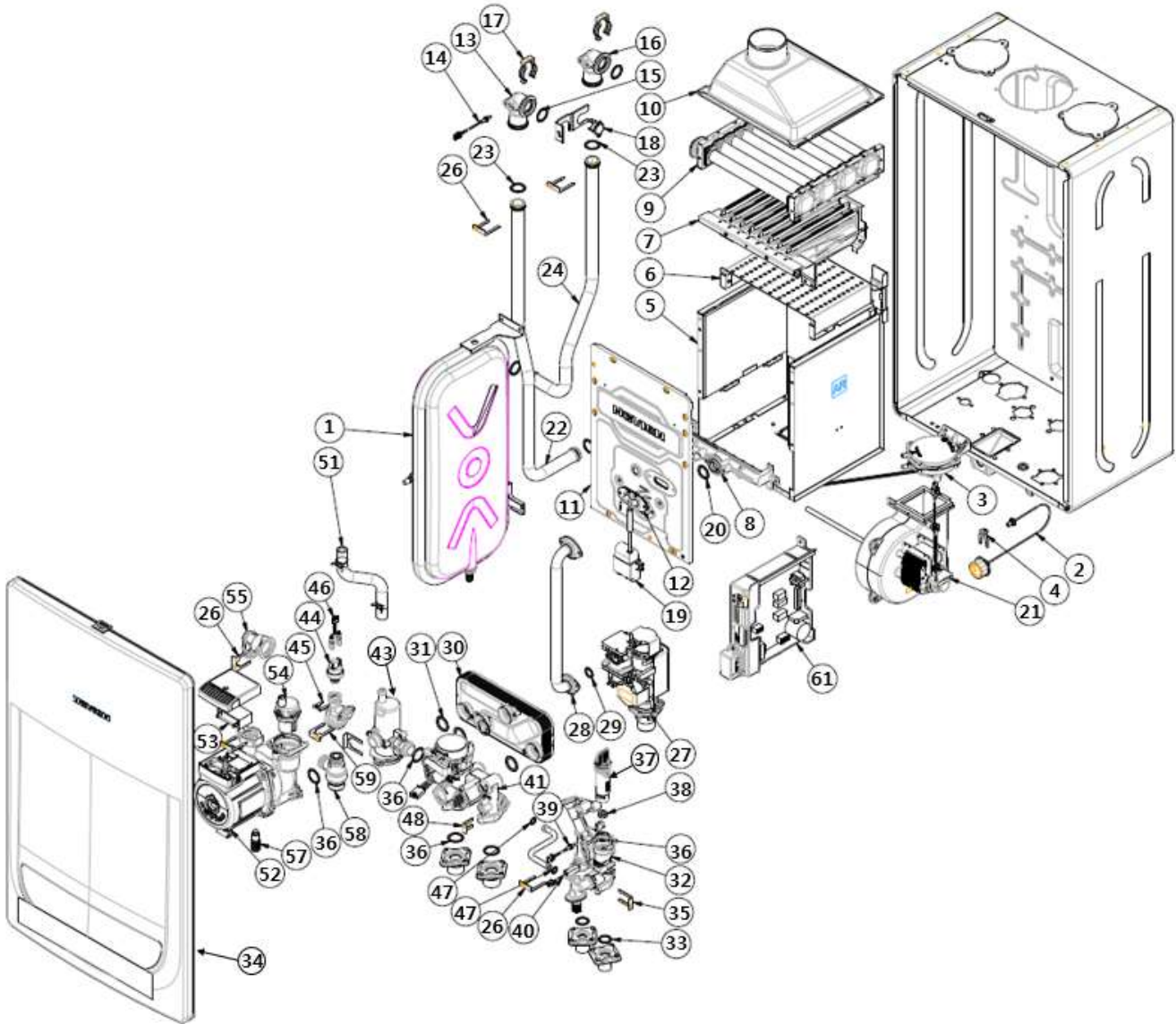
*Общий дымоход здания должен отвечать требованиям СНиП для региона, в котором устанавливается котёл*



- 1 – общий дымоотводящий канал
- 2 – общий воздухозаборный канал
- 3 – подача воздуха в котёл с улицы
- 4 – котёл с закрытой камерой сгорания
- 5 – окно для осмотра и очистки дымохода

## 12. Схема разборки котла

В этой главе дается подробное описание продукта в разобранном виде. Прежде чем начать установку или разобрать детали, пожалуйста ознакомьтесь с разобраным видом этих частей.



№	Номер	Детали	13K	16K	20K	24K	35K
1	30020196B	Герметичный расширительный бак	●	●	●	●	
1	30003945E	Герметичный расширительный бак					●
2	30020258A	Манометр	●	●	●	●	●
3	30021100A	Датчик давления воздуха	●	●	●	●	●
4	20043053A	Зажим для трубы	●	●	●	●	●
5	30020328A	Камера сгорания	●	●	●	●	
5	30020349A	Камера сгорания					●
6	30020959A	Воздухораспределительная плита	●	●	●	●	
6	30020960A	Воздухораспределительная плита					●

№	Номер	Детали	13K	16K	20K	24K	35K
7	30020330A	Горелка бунзена	●	●	●	●	
7	30003384A	Горелка бунзена					●
8	30021158A	Держатель форсунки	●	●	●	●	
8	30021159A	Держатель форсунки					●
9	30020388A	Трубчатый теплообменник STS	●	●	●	●	
9	30020498A	Трубчатый теплообменник STS					●
10	30020327A	Направляющая пластина для выхлопного газа	●	●	●	●	
10	30020348A	Направляющая пластина для выхлопного газа					●
11	30020329A	Крышка камеры сгорания	●	●	●	●	
11	30020351A	Крышка камеры сгорания					●
12	30020261A	Электрод	●	●	●	●	●
13	30017012A	Выходной адаптер теплообменника	●	●	●	●	●
14	30010295A	Датчик температуры отопления	●	●	●	●	●
15	20027347A	Уплотнительное кольцо	●	●	●	●	●
16	20027160A	Адаптер	●	●	●	●	●
17	20007878A	Зажим для трубы	●	●	●	●	●
18	30002577A	Датчик перегрева	●	●	●	●	●
19	30021167A	Трансформатор зажигания	●	●	●	●	●
20	20006929A	Уплотнительное кольцо	●	●	●	●	●
21	30021105A	Вентилятор	●	●	●	●	
21	30021106A	Вентилятор					●
22	30021760A	Выходная трубка теплообмена	●	●	●	●	●
23	20003022A	Уплотнительное кольцо					
24	30021759A	Входная трубка теплообмена	●	●	●	●	●
25	30013136A	Трехходовой клапан	●	●	●	●	●
26	20007733B	Зажим для трубы	●	●	●	●	●
27	30010588B	Газовый клапан	●	●	●	●	●
28	30021750A	Газовая труба	●	●	●	●	●
29	20024806A	Уплотнительное кольцо	●	●	●	●	●
30	30013792A	Пластинчатый теплообменник	●	●	●	●	
30	30013798A	Пластинчатый теплообменник					●
31	20029645A	Уплотнительное кольцо	●	●	●	●	●
32	30022050A	Входная труба	●	●	●	●	
32	30023508A	Входная труба					●
33	20006953A	Уплотнительное кольцо	●	●	●	●	●
34	30023491A	Передняя крышка котла	●	●	●	●	



№	Номер	Детали	13K	16K	20K	24K	35K
34	30023247A	Передняя крышка котла					●
35	20007732B	Зажим для трубы	●	●	●	●	●
36	20027348A	Уплотнительное кольцо	●	●	●	●	●
37	30023133A	Переключатель потока	●	●	●	●	●
38	30011194A	Клапан ограничения потока	●	●	●	●	
38	30012083A	Клапан ограничения потока					●
39	30015178A	Датчик температуры горячей воды	●	●	●	●	●
40	30010399A	Геркон	●	●	●	●	●
41	30021964A	Обратный трубопровод ОВ	●	●	●	●	●
43	30018927A	Сетчатый фильтр	●	●	●	●	●
44	30014860A	Датчик давления	●	●	●	●	●
45	20046377A	Зажим для трубы	●	●	●	●	●
46	30018897A	Провод	●	●	●	●	●
47	20006963A	Уплотнительное кольцо	●	●	●	●	●
48	20034617A	Зажим для трубы	●	●	●	●	●
51	30021838A	Соединительный шланг расширительного бачка	●	●	●	●	●
52	30022722A	Циркуляционный насос	●	●	●	●	●
53	20001460A	Конденсатор	●	●	●	●	●
54	30015225A	Воздухоотводчик	●	●	●	●	●
55	20044645A	Адаптер	●	●	●	●	●
57	30008630D	Дренажный кран	●	●	●	●	●
58	30002251A	Предохранительный клапан	●	●	●	●	●
59	20007736B	Зажим для трубы	●	●	●	●	●
60	30023447A	Провод	●	●	●	●	
60	30023448A	Провод					●
61	30020390C	Контроллер	●	●	●	●	
61	30021004C	Контроллер					●
62	30021088A	Комнатный термостат@; NR-15SW	●	●	●	●	●