

## Замена присоединительной трубы подающей магистрали

для Vitodens 100-W, тип WB1B

---

### Указания по технике безопасности



Во избежание опасных ситуаций, физического и материального ущерба просим строго придерживаться данных указаний по технике безопасности.

### Указания по технике безопасности



#### Опасность

Этот знак предупреждает об опасности причинения физического ущерба.

#### Указание

Сведения, которым предшествует слово "Указание", содержат дополнительную информацию.

Монтаж, первичный ввод в эксплуатацию, осмотр, техническое обслуживание и ремонт должны выполняться аттестованным, уполномоченным техническим персоналом (фирмой по отопительной технике или монтажной организацией, работающей на договорных началах).

При проведении работ на приборе/отопительной установке выключить их электропитание (например, посредством отдельного предохранителя или главным выключателем) и принять меры по предотвращению повторного включения.

При использовании газового топлива закрыть запорный газовый кран и предохранить его от случайного открытия.

Ремонт элементов, выполняющих защитную функцию, не допускается по соображениям эксплуатационной безопасности установки.

При замене использовать исключительно оригинальные детали фирмы Viessmann или запасные детали, разрешенные к применению фирмой Viessmann.

## Открытие котла Vitodens

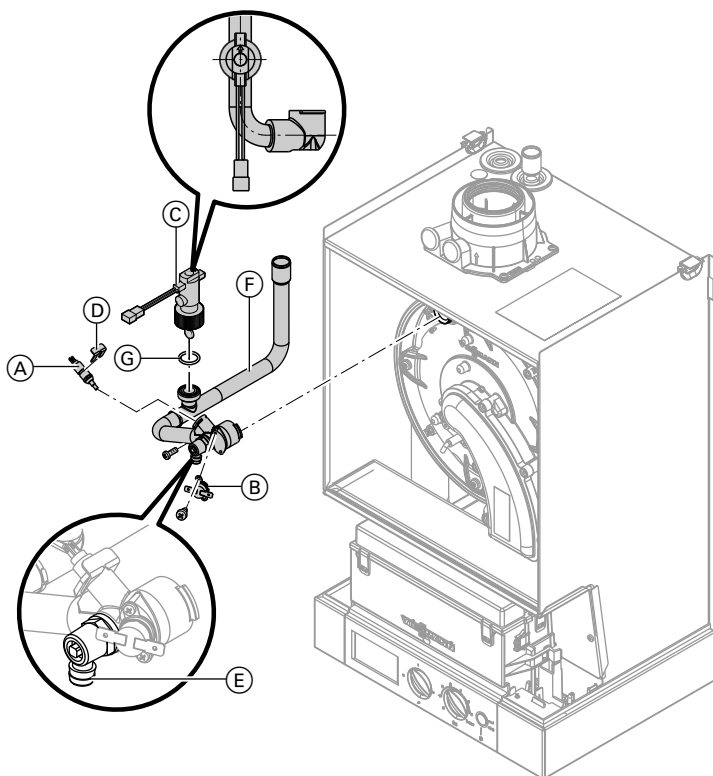


Руководство по монтажу и сервисному обслуживанию

## Замена присоединительной трубы подающей магистрали

### Указание

При демонтаже возможно вытекание оставшейся воды.



1. Закрыть отопительный контур водогрейного котла и в максимальной возможной степени опорожнить линии.
2. Отсоединить электрические кабели от датчика температуры котла (A), термовыключателя (B) и реле протока (C).

## Замена присоединительной трубы подающей... (продолжение)

3. ■ Водогрейный котел без крана опорожнения:  
Разместить подходящую емкость под датчиком температуры котла (A), снять пружинный стопор (D) и извлечь датчик температуры котла (A).  
Собрать вытекающий теплоноситель в емкость.  
■ Водогрейный котел с краном опорожнения:  
Опорожнить котел через кран опорожнения (E).
4. Открутить винт и снять присоединительную трубу подающей магистрали отопительного контура (F).
5. Водогрейный котел с краном опорожнения:  
Снять пружинный стопор (D) и извлечь датчик температуры котла (A).
6. Открутить накидную гайку и снять реле протока (C).
7. Снять термовыключатель (B) и смонтировать на новой присоединительной трубе (F).
8. Смонтировать датчик температуры котла (A) на новой присоединительной трубе (F) и зафиксировать с помощью пружинного стопора (D).
9. Установить реле протока (C) с использованием нового кольца круглого сечения (G) на новой присоединительной трубе (F), выровнять в соответствии с рисунком и затянуть накидную гайку.
10. Смонтировать новую присоединительную трубу подающей магистрали отопительного контура (F) с использованием нового кольца круглого сечения и закрепить с помощью винта. Кольцо круглого сечения смазать арматурной смазкой.
11. Выполнить сборку водогрейного котла в обратной последовательности.  
  
Моменты затяжки
  - Крепежный винт трубы подающей магистрали (F): 6 Нм
  - Крепежные винты горелки: 8,5 Нм
  - Накидная гайка патрубка для подключения газа: 30 Нм
12. Наполнить водогрейный котел водой, прокачать (удалить воздух) и проверить герметичность.



Руководство по монтажу и сервисному обслуживанию



### Опасность

Утечка газа может стать причиной взрыва.  
Проверить герметичность деталей газового тракта.

ТОВ "Віссманн"  
вул. Димитрова, 5 корп. 10-А  
03680, м.Київ, Україна  
тел. +38 044 4619841  
факс. +38 044 4619843

Viessmann Group  
ООО "Виссманн"  
г. Москва  
тел. +7 (495) 663 21 11  
факс. +7 (495) 663 21 12  
[www.viessmann.ru](http://www.viessmann.ru)

5614 044 GUS Оставляем за собой право на технические изменения.