

Инструкция по монтажу и
сервисному обслуживанию
для специалистов

VIESSMANN

Vitodens 100-W

Тип **WB1B**, 9,0 - 35,0 кВт

Газовый конденсационный настенный котел

Для работы на природном и сжиженном газе



VITODENS 100-W



Указания по технике безопасности



Во избежание опасных ситуаций, физического и материального ущерба просим строго придерживаться данных указаний по технике безопасности.

Указания по технике безопасности



Опасность

Этот знак предупреждает об опасности причинения физического ущерба.



Внимание

Этот знак предупреждает об опасности материального ущерба и вредных воздействий на окружающую среду.

Указание

Сведения, которым предшествует слово "Указание", содержат дополнительную информацию.

Целевая группа

Данная инструкция предназначена исключительно для аттестованных специалистов.

- Работы на газовом оборудовании разрешается выполнять только специалистам по монтажу, имеющим на это допуск ответственного предприятия по газоснабжению.
- Электротехнические работы разрешается выполнять только специалистам-электрикам, аттестованным на выполнение этих работ.
- Первичный ввод в эксплуатацию должен осуществляться изготовителем установки или аттестованным им специализированным предприятием.

Предписания

При проведении работ должны соблюдаться

- законодательные предписания по охране труда,
- законодательные предписания по охране окружающей среды,
- требования организаций по страхованию от несчастных случаев на производстве,
- соответствующие правила техники безопасности по DIN, EN, ГОСТ, ПБ и ПТБ

Указания по технике безопасности (продолжение)

При запахе газа



Опасность

При утечке газа возможны взрывы, следствием которых могут явиться тяжелейшие травмы.

- Не курить! Не допускать открытого огня и искрообразования. Категорически запрещается пользоваться выключателями освещения и электроприборов.
- Закрывать запорный газовый вентиль.
- Открыть окна и двери.
- Вывести людей из опасной зоны.
- Находясь вне здания, известить уполномоченное специализированное предприятие по газо- и электроснабжению.
- Находясь в безопасном месте (вне здания), отключить электропитание здания.

Работы на установке

- При использовании газового топлива закрыть запорный газовый вентиль и защитить его от случайного открытия.
- Выключить электропитание установки (например, посредством отдельного предохранителя или главным выключателем) и проконтролировать отсутствие напряжения.
- Принять меры по предотвращению повторного включения установки.



Внимание

Под действием электростатических разрядов возможно повреждение электронных элементов.
Перед выполнением работ прикоснуться к заземленным предметам, например, к отопительным или водопроводным трубам для отвода электростатического заряда.

При запахе продуктов сгорания



Опасность

Продукты сгорания могут стать причиной опасных для жизни отравлений.

- Вывести отопительную установку из эксплуатации.
- Проветрить помещение, в котором находится установка.
- Закрывать двери в жилые помещения.

Ремонтные работы



Внимание

Ремонт элементов, выполняющих защитную функцию, не допускается по соображениям эксплуатационной безопасности установки.
Дефектные элементы должны быть заменены оригинальными деталями фирмы Viessmann.

Указания по технике безопасности (продолжение)

Дополнительные элементы, запасные и быстроизнашивающиеся детали



Внимание

Запасные и быстроизнашивающиеся детали, не прошедшие испытание вместе с установкой, могут ухудшить эксплуатационные характеристики. Монтаж не имеющих допуска элементов, а также неразрешенные изменения и переоборудования могут отрицательным образом повлиять на безопасность установки и привести к потере гарантийных прав.

При замене использовать исключительно оригинальные детали фирмы Viessmann или запасные детали, разрешенные к применению фирмой Viessmann.

Оглавление

Инструкция по монтажу

Подготовка монтажа

Информация об изделии.....	6
Подготовка к монтажу.....	6

Последовательность монтажа

Монтаж водогрейного котла и соединений.....	10
Открытие корпуса контроллера.....	14
Электрические подключения.....	15

Инструкция по сервисному обслуживанию

Первичный ввод в эксплуатацию, осмотр и техническое обслуживание

Этапы проведения работ.....	18
Дополнительные сведения об операциях.....	19

Устранение неисправностей

Последовательность операций и возможные неисправности.....	33
Индикация неисправности на дисплее.....	34
Ремонт.....	40

Изменение используемого вида газа

Переключение с сжиженного газа на природный.....	53
--	----

Контроллер

Функции и условия эксплуатации в режиме погодозависимой теплогенерации.....	56
---	----

Схемы

Схема электрических соединений.....	57
-------------------------------------	----

Спецификации деталей.....	59
---------------------------	----

Технические данные.....	65
-------------------------	----

Свидетельства

Декларация безопасности.....	67
------------------------------	----

Предметный указатель.....	68
---------------------------	----

Подготовка монтажа

Информация об изделии

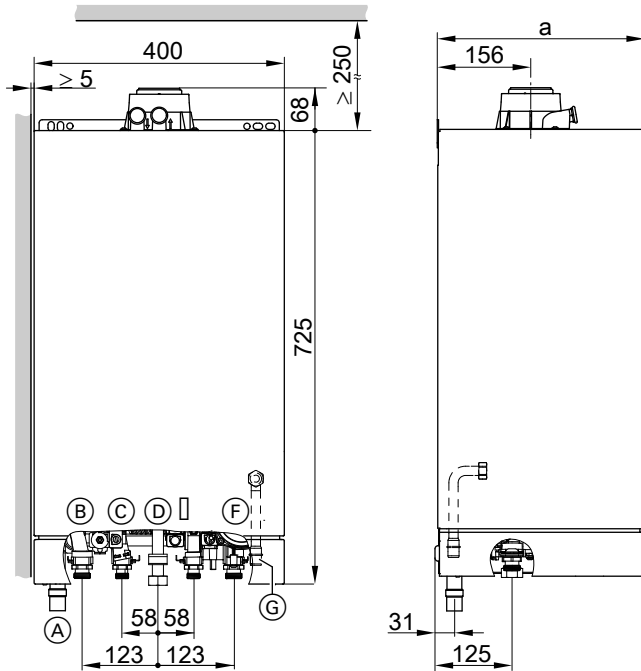
Vitodens 100-W, WB1B

Предварительно настроен для работы на природном газе.

Подготовка к монтажу

Подготовка к монтажу водогрейного котла

Размеры и подключения



- Ⓐ Отвод конденсата: пластмассовый шланг \varnothing 22 мм
- Ⓑ Подающая магистраль греющего контура
- Ⓒ Одноконтурное исполнение:
Подающая магистраль емкостного накопителя
Двухконтурное исполнение:
ГВС
- Ⓓ Подключение газа

Подготовка к монтажу (продолжение)

- Ⓔ Одноконтурное исполнение:
Обратная магистраль емкостного накопителя

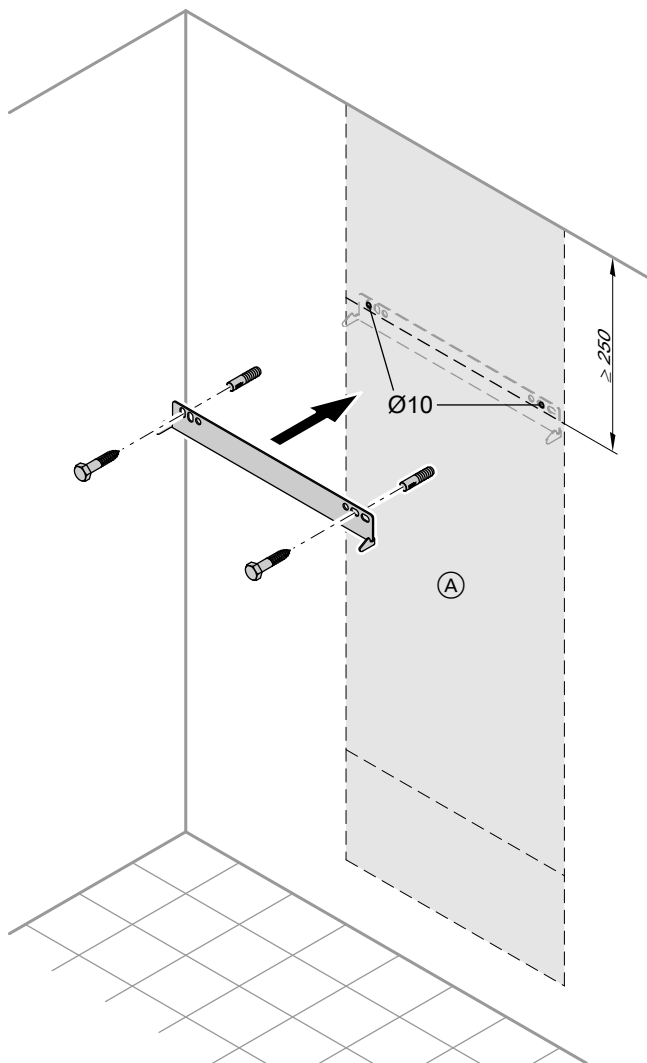
Ⓕ Двухконтурное исполнение:
холодная вода
- Ⓕ Обратная магистраль греющего контура

Ⓖ Сбросная линия предохранительного клапана

Диапазон номинальной тепловой мощности	кВт	9 - 26	11 - 35
a	мм	340	360

Подготовка к монтажу (продолжение)

Установка монтажной планки



- (A) Шаблон для монтажа котла Vitodens

Подготовка к монтажу (продолжение)

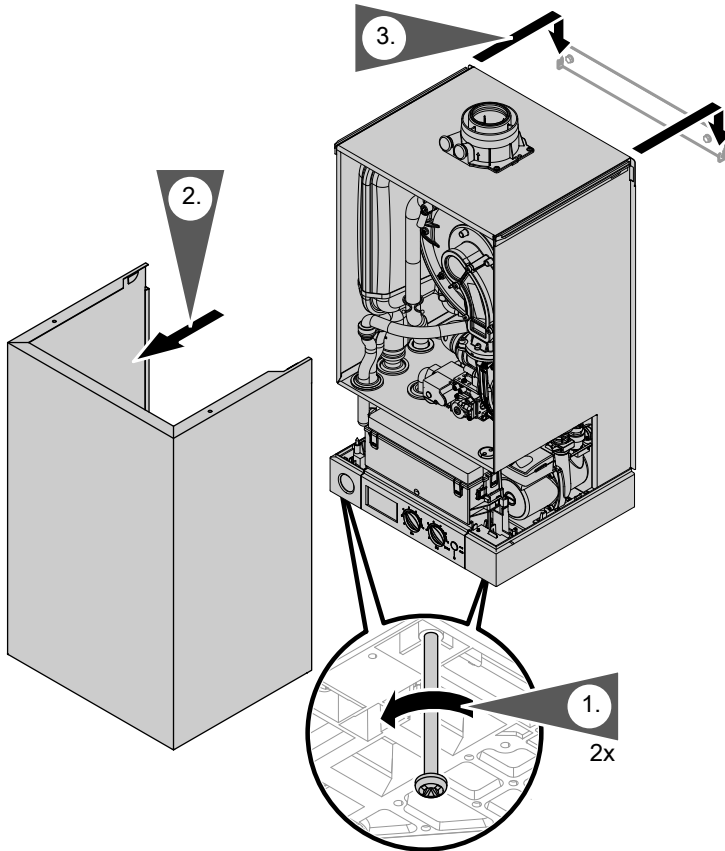
1. Разместить прилагаемый шаблон для монтажа на стене.
2. Разметить крепежные отверстия.
3. Просверлить крепежные отверстия $\varnothing 10$ мм и вставить прилагаемые дюбели.
4. Укрепить монтажную планку с помощью прилагаемых болтов.
2. Подготовить патрубок подключения газа.
3. Подготовить электрические соединения.
 - Сетевой кабель NYM-J 3 x 1,5 мм².
 - Кабели для принадлежностей: NYM-O 2-жильный, мин. 0,5 мм².

Подготовка подключений

1. Подготовить подключения на стороне водяного контура. Промыть отопительную установку.

Монтаж водогрейного котла и соединений

Снять облицовку и навесить водогрейный котел.



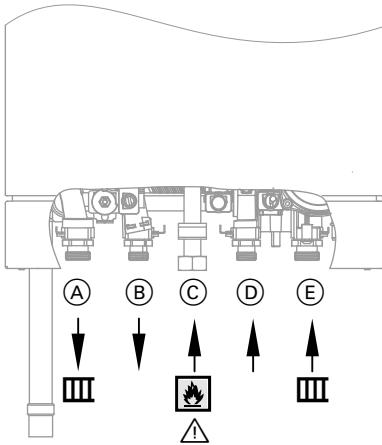
1. Ослабить винты на нижней части водогрейного котла, полностью не вывинчивать.
2. Снять облицовку.
3. Навесить водогрейный котел на монтажную планку.

Монтаж соединений водяного контура



Монтаж арматуры отопительного контура и контура водоразбора ГВС см. в отдельной инструкции по эксплуатации.

Монтаж водогрейного котла и соединений (продолжение)



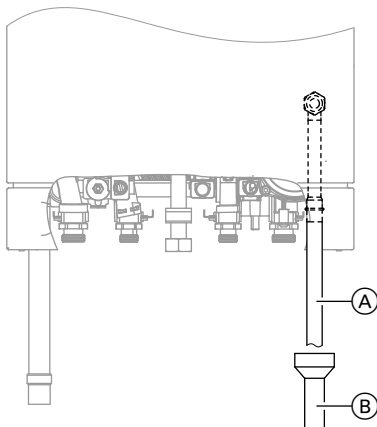
- (A) Подающая магистраль греющего контура

(B) Одноконтурное исполнение: Подающая магистраль емкостного накопителя
Двухконтурное исполнение: ГВС

(C) Подключение газа
- (D) Одноконтурное исполнение: Обратная магистраль емкостного накопителя
Двухконтурное исполнение: холодная вода

(E) Обратная магистраль греющего контура

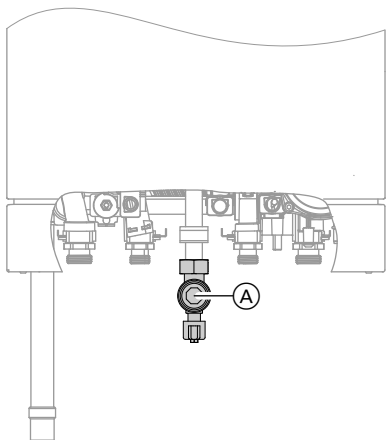
Подключение предохранительного клапана



Подключить сбросную линию предохранительного клапана (A) с разрывом струи (B) к дренажному трубопроводу.

Монтаж водогрейного котла и соединений (продолжение)

Подключение газа



1. Подключить запорный газовый кран к соединению (A).
2. Провести испытание на герметичность.



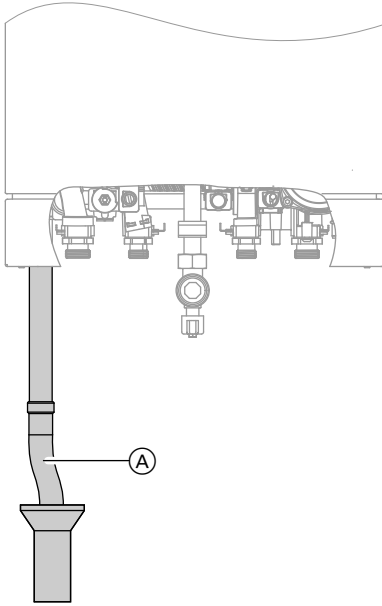
Внимание

Превышение пробного давления может повредить водогрейный котел и газовую арматуру. Максимальное пробное избыточное давление составляет 150 мбар. Если для поиска течей требуется более высокое давление, то следует отсоединить от магистрали водогрейный котел и газовую арматуру (развинтить резьбовое соединение).

3. Удалить воздух из газопровода.

Монтаж водогрейного котла и соединений (продолжение)

Подключение линии отвода конденсата



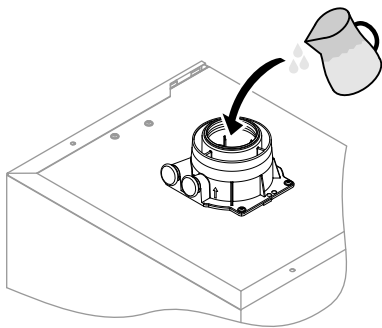
Подключить трубопровод для отвода конденсата (A) к канализационной сети с соблюдением уклона и с вентиляцией.

Соблюдать местные требования по отводу сточных вод.

Указание

Перед вводом в эксплуатацию наполнить сифон водой.

Наполнить сифон водой



Залить в патрубок отвода выхлопных газов мин 0,3 л воды.



Внимание

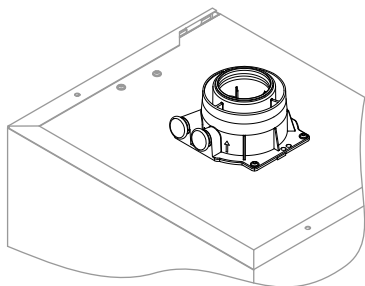
При первичном вводе в эксплуатацию из сливной линии системы отвода конденсата может происходить утечка продуктов сгорания.

Перед вводом в эксплуатацию сифон обязательно следует наполнить водой.

Последовательность монтажа

Монтаж водогрейного котла и соединений (продолжение)

Подключение дымохода и линии подачи воздуха

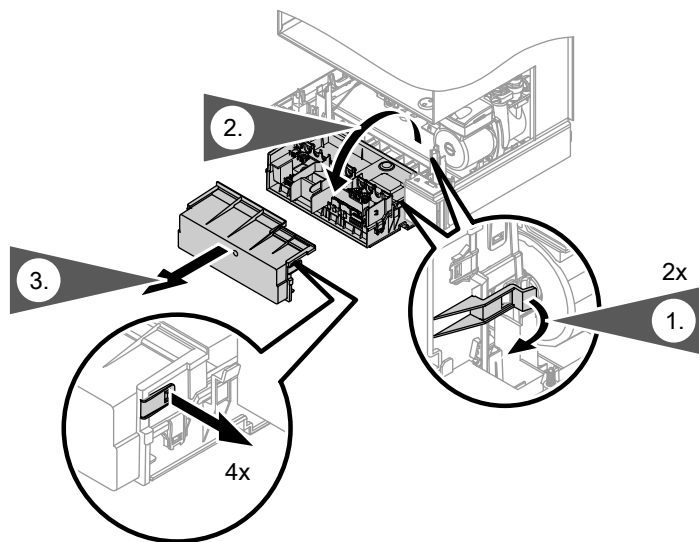


Подключить дымоход и трубопровод подачи воздуха.



Инструкция по монтажу системы удаления продуктов сгорания.

Открытие корпуса контроллера



Открытие корпуса контроллера (продолжение)



Внимание

Электростатические разряды могут стать причиной повреждения электронных модулей.

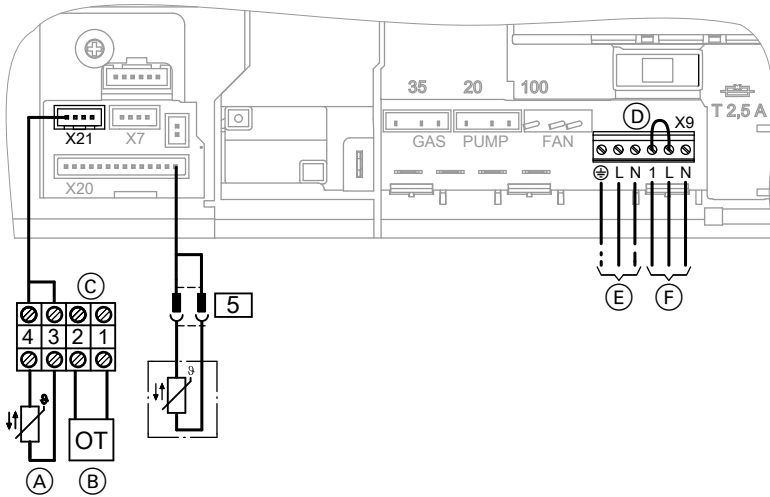
Перед выполнением работ следует прикоснуться к заземленным объектам, например, к отопительным или к водопроводным трубам, чтобы обеспечить отвод электростатического заряда.

Электрические подключения



Указание по подключению принадлежностей

При подключении придерживаться отдельных инструкций по монтажу, прилагаемых к соответствующим принадлежностям.



Электрические подключения (продолжение)

- 5 Только для одноконтурного исполнения:
Датчик температуры емкостного накопителя (штекер на кабельном жгуте снаружи контроллера)

Указание

Одноконтурный котел без емкостного водонагревателя: При эксплуатации без емкостного водонагревателя установить ручку настройки "⚡" в положение "0".

- А Только в режиме погодозависимой теплогенерации:
датчик наружной температуры (принадлежность)
- В Термостат Open Therm
При подсоединении удалить перемычку С.
- С Соединительный кабель (принадлежность)

- Д Перемычка
- Е Подключение к сети (230 В, 50 Гц).



Опасность

Неправильное подключение жил кабеля может привести к серьезным травмам и к повреждению прибора.

Не путать местами жилы "L1" и "N".

Сеть электропитания должна иметь нулевой провод. Водопроводные трубы должны быть соединены с системой выравнивания потенциалов здания.

- Ф Vitotrol 100



Отдельная инструкция по монтажу

Датчик наружной температуры (принадлежность)

1. Подключить соединительный кабель, поставляемый в комплекте с датчиком наружной температуры, к гнезду "X21".
2. Подключить датчик наружной температуры к клеммам клеммы 3 и 4.

Электрические подключения (продолжение)

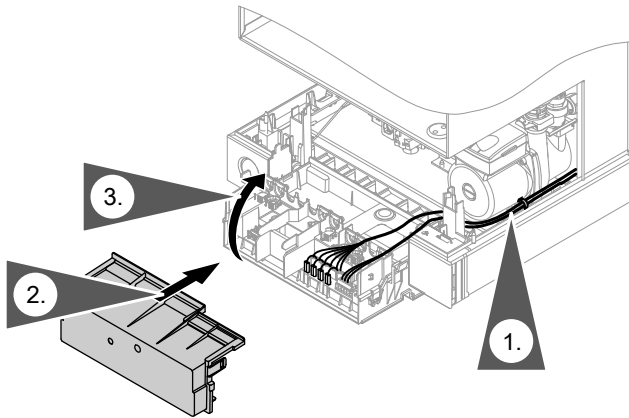
Проложить соединительные кабели и закрыть корпус контроллера.



Внимание

Контакт соединительных кабелей с горячими деталями приводит к повреждению кабелей.

При прокладке и закреплении соединительных кабелей монтажной организацией следить за тем, чтобы не превышалась максимально допустимая температура кабелей.



Этапы проведения работ

Дополнительные сведения об операциях см. на соответствующей странице.

	Операции по первичному вводу в эксплуатацию	Операции по осмотру	Операции по техническому обслуживанию	стр.
•	•	•		1. Наполнить отопительную установку..... 19
•	•	•		2. Удалить воздух из водогрейного котла посредством прокачивания..... 21
•	•	•		3. Переключение в режим работы на сжиженном газе..... 21
•				4. Проверить содержание CO ₂ 22
		•		5. Демонтировать горелку 25
		•		6. Проверить уплотнение горелки и жаровую сетку.. 26
		•		7. Проверить и настроить электрод..... 27
		•		8. Очистить теплообменные поверхности..... 28
		•		9. Проверить систему отвода конденсата и очистить сифон..... 29
		•		10. Смонтировать горелку 30
		•		11. Проверить мембранный расширительный бак и давление в установке..... 31
•	•	•		12. Проверить герметичность всех подключений греющего контура и контура водоразбора ГВС
•	•	•		13. Проверить прочность электрических подключений
•	•	•		14. Проверить герметичность деталей газового тракта при рабочем давлении..... 31
		•		15. Монтаж облицовки..... 32
•				16. Инструктаж пользователя установки..... 32

Дополнительные сведения об операциях

Наполнить отопительную установку

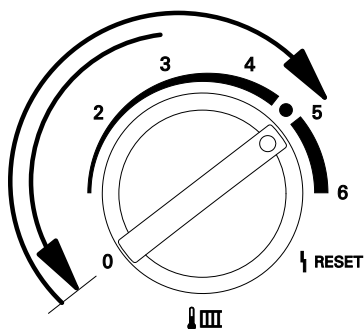


Внимание

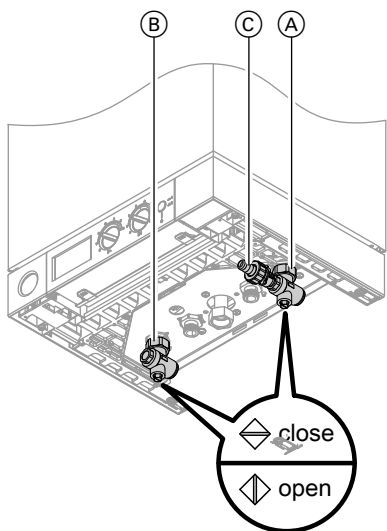
Наполнение установки некачественной водой способствует образованию накипи и коррозии и может вызвать повреждения водогрейного котла.

- Перед заполнением тщательно промыть отопительную установку.
- Заливать исключительно питьевую воду.
- При использовании воды, имеющей более 16,8 немецких градусов жесткости, (3,0 ммоль/л) необходимо принять меры по смягчению воды.

1. Закрыть запорный газовый кран.
2. Включить напряжение сети.
3. Повернуть ручку настройки "III" менее, чем на 2 с влево до упора и снова перевести в правый сектор. Функция наполнения активирована. Функция отключается автоматически через 20 мин или после выключения сетевого выключателя.



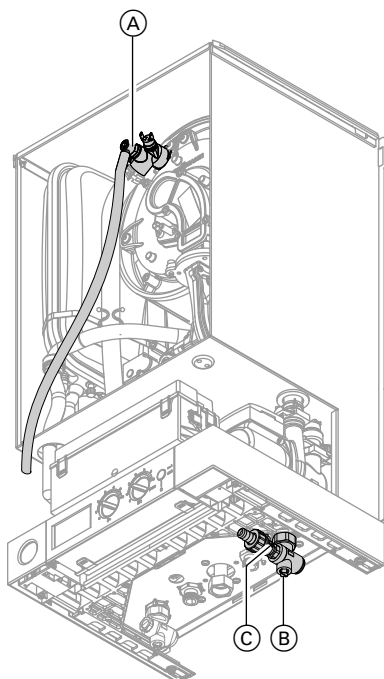
Дополнительные сведения об операциях (продолжение)



4. Открыть запорные вентили (A) и (при необходимости) (B).
5. Подключить дополнительный шланг к крану (C) и открыть кран (C).
6. Наполнить отопительную установку. (минимальное давление установки > 0,8 бар).
7. Закрыть кран (C) .

Дополнительные сведения об операциях (продолжение)

Удалить воздух из водогрейного котла посредством прокачивания



1. Соединить сливной шланг на запорном вентиле (А) со сливным патрубком.
2. Закрыть запорный вентиль (В).
3. Открыть краны (А) и (С) и прокачивать внутрисетевым давлением до тех пор, пока не прекратится шум выходящего воздуха.
4. Сначала закрыть кран (А), а затем кран (С).
5. Настроить рабочее давление $\geq 0,8$ бар с помощью крана (С).
6. Открыть запорный вентиль (В).

Переключение в режим работы на сжиженном газе

В состоянии при поставке водогрейный котел настроен для работы на природном газе. Для работы на сжиженном газе необходимо заменить жиклер и изменить настройку вида газа на контроллере.

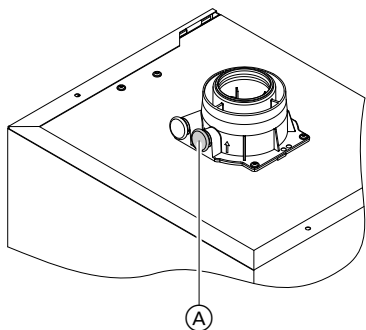


Отдельная инструкция по монтажу.

Переключение с сжиженного газа на природный газ см. стр. 53.

Дополнительные сведения об операциях (продолжение)

Проверить содержание CO₂



1. Подключить анализатор уходящих газов к отверстию уходящего газа (A) на соединительном элементе котла.
2. Ввести водогрейный котел в эксплуатацию и проверить герметичность.

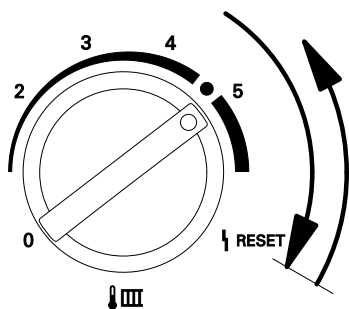


Руководство по монтажу и сервисному обслуживанию



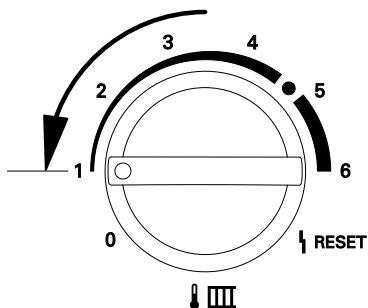
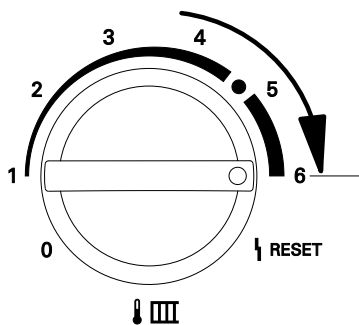
Опасность

Утечка газа может стать причиной взрыва.
Проверить герметичность деталей газового тракта.



3. Повернуть ручку настройки "III" менее, чем на 2 с вправо до упора и затем снова перевести в правый диапазон регулировки. На дисплее появляется "SERV" и отображается температура котловой воды.

Дополнительные сведения об операциях (продолжение)



4. Настроить максимальную тепловую мощность:

Повернуть ручку настройки "🌡️▮▮▮" в правый диапазон регулировки.

На дисплее появятся 5 полос, означающих максимальную тепловую мощность.

5. Измерить содержание CO₂ при максимальной тепловой мощности.

Содержание CO₂ должно находиться в пределах 7,5 - 10,5 %.

6. Настроить минимальную тепловую мощность:

Повернуть ручку настройки "🌡️▮▮▮" в левый диапазон регулировки.

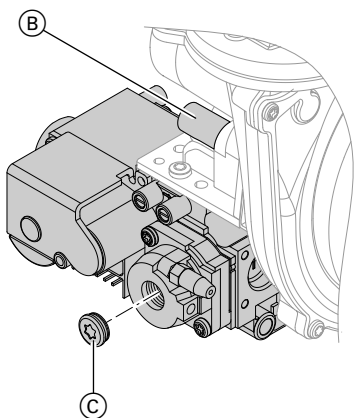
На дисплее появится 1 полоса, означающая минимальную тепловую мощность.

7. Измерить содержание CO₂ при минимальной тепловой мощности.

Содержание CO₂ должно находиться в пределах 7,5 - 10,5 %.

8. ■ Если содержание CO₂ находится в указанном диапазоне, продолжить действия с п. 15.
■ Если содержание CO₂ не находится в указанном диапазоне, следует проверить герметичность системы "воздух/продукты сгорания". Устранить обнаруженные причины негерметичности.

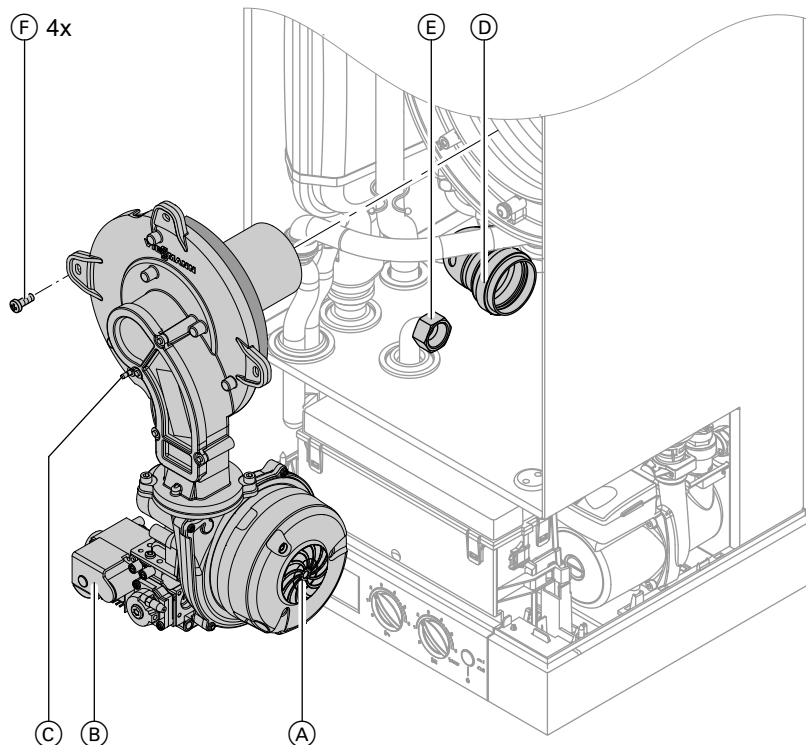
Дополнительные сведения об операциях (продолжение)



9. Еще раз измерить содержание CO_2 при максимальной и минимальной тепловой мощности. Если содержание CO_2 **все еще не** находится в указанном диапазоне, то следует отрегулировать содержание CO_2 .
10. **Отрегулировать содержание CO_2**
Установить максимальную тепловую мощность.
11. С помощью регулировочного болта **B** установить содержание CO_2 для максимальной тепловой мощности на 9,0 % .
12. Установить минимальную тепловую мощность.
13. Отвинтить крышку **C** газовой регулирующей арматуры.
С помощью расположенного под ней регулировочного болта установить содержание CO_2 для минимальной тепловой мощности на 8,7 %.
14. Снова привинтить крышку **C**.
15. Вывести водогрейный котел из эксплуатации, демонтировать анализатор уходящих газов и закрыть отверстие уходящих газов **A**.
16. Снова вернуть обе ручки настройки "I" и "III" в исходное положение.

Дополнительные сведения об операциях (продолжение)

Демонтировать горелку



1. Обесточить котел.
2. Заблокировать подачу газа.
3. Отсоединить электрические кабели от мотора вентилятора (A), газовой арматуры (B) и электрода (C).
4. Отсоединить удлинитель Вентури (D) от вентилятора.
5. Отвинтить резьбовое соединение трубы подключения газа (E).
6. Отвинтить четыре винта (F) и снять горелку.



Внимание

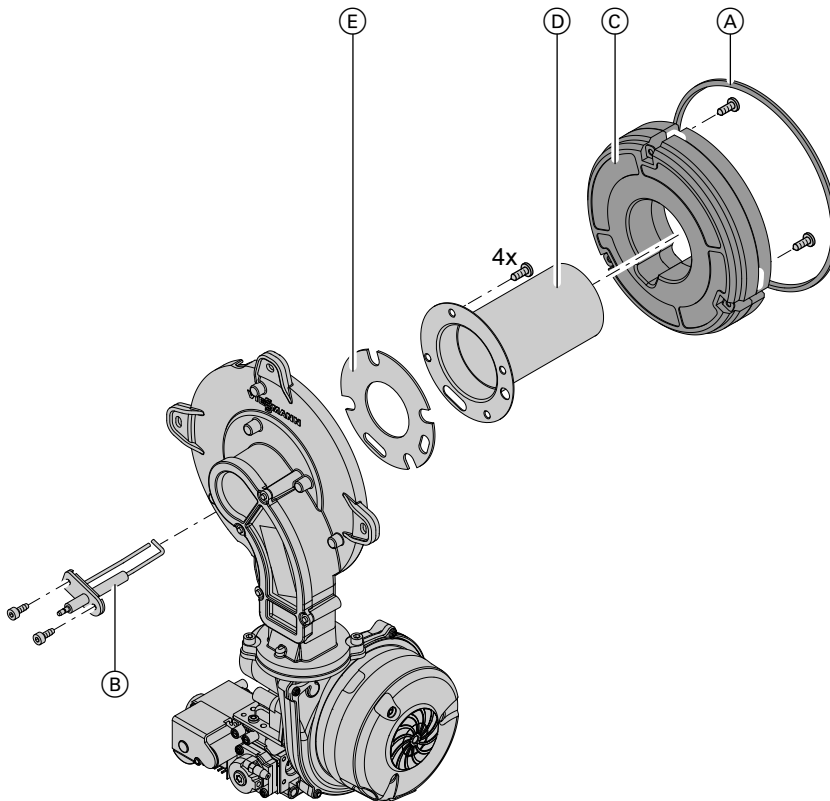
Чтобы избежать повреждений, не класть горелку на жаровую сетку!

Дополнительные сведения об операциях (продолжение)

Проверить уплотнение горелки и жаровую сетку

Проверить уплотнение горелки (A) на предмет повреждений, при необходимости заменить.

В случае повреждения жаровой сетки ее следует заменить.



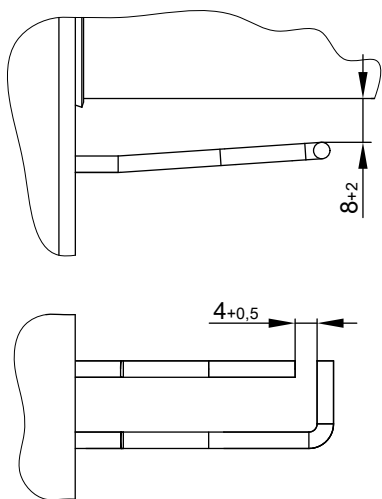
1. Извлечь электрод (B).
2. Отвинтить три винта с цилиндрической головкой и снять теплоизоляционное кольцо (C).
3. Отвинтить четыре винта типа "Торх" и снять жаровую сетку (D) с уплотнением (E).

Дополнительные сведения об операциях (продолжение)

4. Установить новую жаровую сетку (D) с новым уплотнением (E) и закрепить.
Крутящий момент крепежных винтов: 3,5 Нм.
5. Установить теплоизоляцию (C).
Крутящий момент крепежных винтов: 3,5 Нм.
6. Вставить электрод (B).
Крутящий момент крепежных винтов: 3,5 Нм.

Проверить и настроить электрод

1. Проверить уровень износа и загрязнения элеткрода.
2. Очистить электрод небольшой щеткой (не использовать проволочную щетку) или наждачной бумагой.
3. Проверить электродные зазоры. Если электродные зазоры не в порядке или имеются повреждения электрода, следует заменить электрод вместе с уплотнением и отрегулировать его положение. Затянуть крепежные болты электродов с крутящим моментом 3,5 Нм.



Дополнительные сведения об операциях (продолжение)

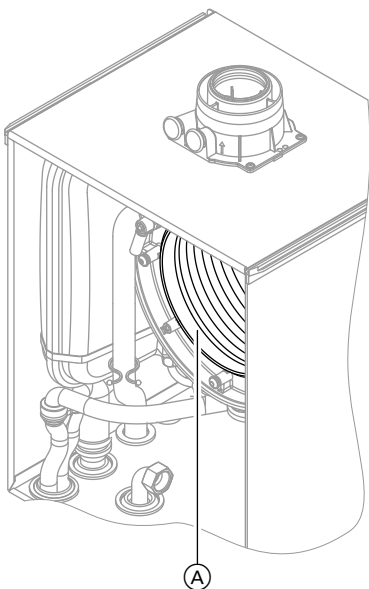
Очистить теплообменные поверхности



Внимание

Царапины на деталях, соприкасающихся с продуктами сгорания, могут стать причиной коррозии.

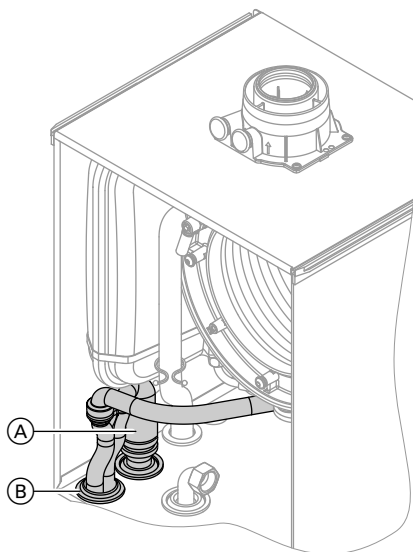
Не чистить теплообменные поверхности щеткой!



1. Удалить отложения с теплообменных поверхностей (A) камеры сгорания с помощью пылесоса.
2. При необходимости опрыскать теплообменные поверхности (A) слабокислотными чистящими средствами на основе фосфорной кислоты, не содержащими хлоридов, (например, Antox 75 E), и оставить действовать минимум в течение 20 минут.
3. Тщательно промыть теплообменные поверхности (A) водой.

Дополнительные сведения об операциях (продолжение)

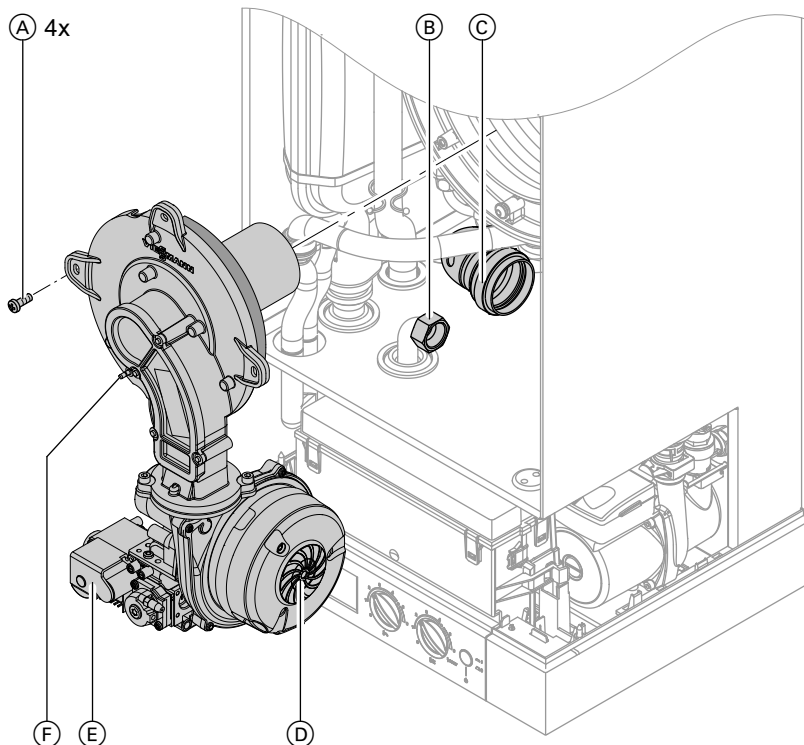
Проверить систему отвода конденсата и очистить сифон



1. Проверить беспрепятственный слив конденсата в сифоне.
2. Отсоединить все шланги от сифона (A).
3. Разблокировать фиксатор прохода (B) на нижней части и извлечь сифон (A) по направлению вверх.
4. Очистить сифон (A) и снова установить его.
5. Снова подсоединить все шланги. Закрепить сливной шланг с помощью кабельных стяжек.
6. Наполнить сифон (A) водой. Для этого налить в камеру сгорания около 0,3 л воды.

Дополнительные сведения об операциях (продолжение)

Смонтировать горелку



1. Вставить горелку и затянуть 4 винта **(A)** с крутящим моментом 4,0 Нм крест-накрест .
2. Вставить новое уплотнение и прочно затянуть винтовое соединение трубы подключения газа **(B)**.
3. Подсоединить удлинитель Вентури **(C)** к вентилятору.
4. Подключить электрические кабели мотора вентилятора **(D)**, газовой арматуры **(E)** и блока зажигания **(F)**.
5. Снова включить подачу газа и сетевое электропитание.

Дополнительные сведения об операциях (продолжение)

6. Проверить плотность подключенный подвода газа.



Опасность

Утечка газа может стать причиной взрыва.
Проверить герметичность резьбовых соединений.

Проверить мембранный расширительный бак и давление в установке

Указание

Проверку проводить на холодной установке.

1. Опорожнить установку настолько, чтобы манометр показал "0", или закрыть колпачковый клапан на мембранном расширительном баке и сбросить давление.
2. Если входное давление мембранного расширительного бака ниже статического давления установки, добавить азот, чтобы входное давление поднялось на 0,1 - 0,2 бара выше.
3. Наполнить водой отопительную установку таким образом, чтобы при остывшей установке давление при наполнении превысило на 0,1 - 0,2 бара давление на входе мембранного расширительного баке.
Допустимое рабочее давление:
3 бар

Проверить герметичность деталей газового тракта при рабочем давлении

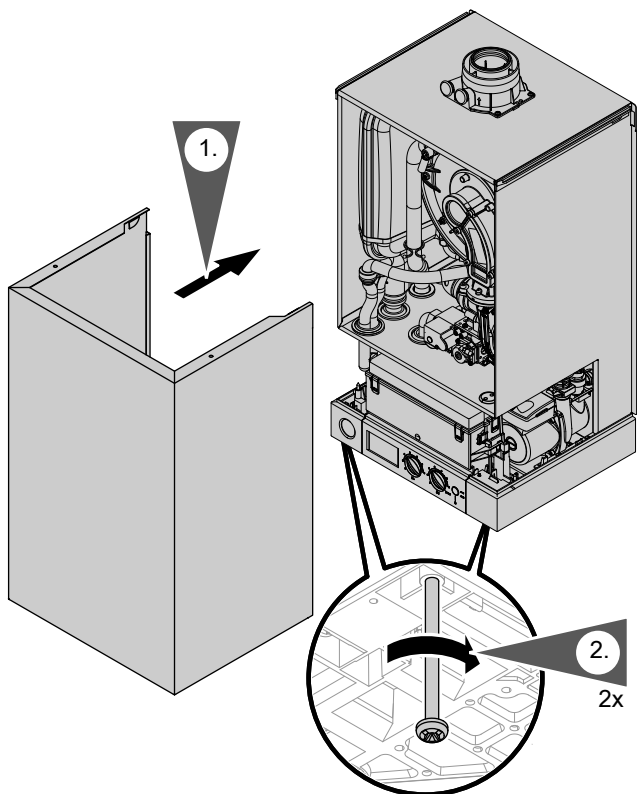


Опасность

Утечка газа может стать причиной взрыва.
Проверить герметичность деталей газового тракта.

Дополнительные сведения об операциях (продолжение)

Монтаж облицовки

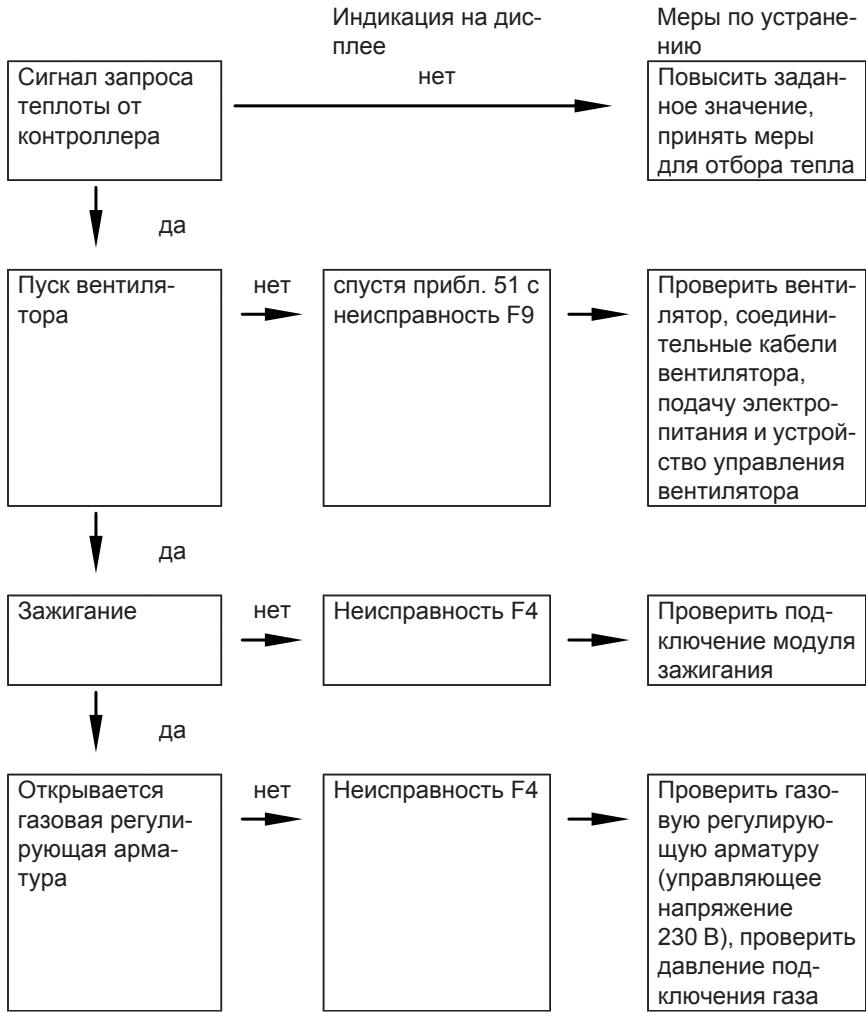


1. Установить облицовку на направляющие и зафиксировать.
2. Затянуть винты, расположенные на нижней стороне.

Инструктаж пользователя установки

Наладчик обязан передать пользователю установки инструкцию по эксплуатации и проинструктировать его об управлении установкой.

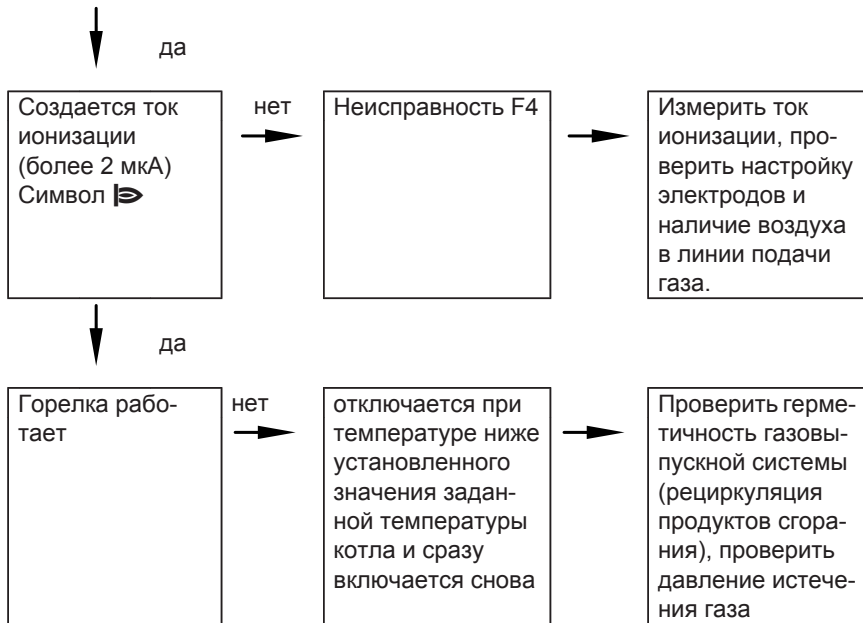
Последовательность операций и возможные неисправности



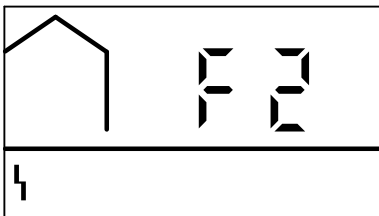
Сервис



Последовательность операций и возможные... (продолжение)



Индикация неисправности на дисплее



Неисправности отображаются на дисплее в виде мигающего кода неисправности с символом "⚡". Значения кодов неисправности см. таблицу ниже.

Индикация неисправности на дисплее (продолжение)

Код неисправности на дисплее	Поведение установки	Причина неисправности	Принимаемые меры
10	Постоянная температура подающей линии	Короткое замыкание датчика наружной температуры	Проверить датчик наружной температуры и кабель (см. стр. 40).
18	Постоянная температура подающей линии	Обрыв датчика наружной температуры	Проверить датчик наружной температуры и кабель (см. стр. 40).
30	Горелка заблокирована	Короткое замыкание датчика температуры котловой воды	Проверить датчик температуры котловой воды (см. стр. 42)
38	Горелка заблокирована	Обрыв датчика температуры котловой воды	Проверить датчик температуры котловой воды (см. стр. 42)
50	Нет приготовления горячей воды	Короткое замыкание датчика температуры емкостного накопителя	Проверить датчик (см. стр. 43).
51	Нет приготовления горячей воды	Короткое замыкание датчика температуры горячей воды	Проверить датчик (см. стр. 46).
52	Горелка заблокирована	Короткое замыкание датчика расхода	Проверить соединения и кабель, при необходимости заменить датчик.
58	Нет приготовления горячей воды	Обрыв датчика температуры емкостного накопителя	Проверить датчик (см. стр. 43).
59	Нет приготовления горячей воды	Обрыв датчика температуры горячей воды	Проверить датчик (см. стр. 46).
5A	Горелка заблокирована	Обрыв датчика расхода	Проверить соединения и кабель, при необходимости заменить датчик.



Индикация неисправности на дисплее (продолжение)

Код неисправности на дисплее	Поведение установки	Причина неисправности	Принимаемые меры
A9	Режим регулирования без термостата Open Therm	Ошибка связи термостата Open Therm	Проверить соединения и кабель, при необходимости заменить термостат Open Therm.
b0	Горелка заблокирована	Короткое замыкание датчика температуры уходящих газов	Проверить датчик (см. стр. 47).
b8	Горелка заблокирована	Обрыв датчика температуры уходящих газов	Проверить датчик (см. стр. 47).
E5	Горелка заблокирована	Внутренняя ошибка	Проверить ионизационный электрод и соединительные кабели. Произвести сброс "Reset" (см. стр. 39).
F0	Горелка заблокирована.	Внутренняя ошибка	Заменить контроллер.
F1	Неисправность горелки	Превышена макс. температура уходящих газов	Проверить уровень наполнения отопительной установки. Проверить циркуляционный насос. Удалить воздух из установки. Произвести сброс "Reset" (см. стр. 39).
F2	Неисправность горелки	Сработал ограничитель температуры	Проверить уровень наполнения отопительной установки. Проверить циркуляционный насос. Удалить воздух из установки. Проверить ограничитель температуры и соединительные кабели. Произвести сброс "Reset" (см. стр. 39).

Индикация неисправности на дисплее (продолжение)

Код неисправности на дисплее	Поведение установки	Причина неисправности	Принимаемые меры
F3	Неисправность горелки	Сигнал пламени имеется уже при пуске горелки	Проверить ионизационный электрод и соединительные кабели. Произвести сброс "Reset" (см. стр. 39).
F4	Неисправность горелки	Отсутствует сигнал пламени	Проверить запальный/ионизационный электрод и соединительные кабели, проверить давление газа, проверить комбинированный газовый регулятор, розжиг, модуль зажигания, конденсатоотводчик. Произвести сброс "Reset" (см. стр. 39).
F8	Неисправность горелки	Топливный вентиль закрывается с задержкой	Проверить газовую регулирующую арматуру. Проверьте оба управляющих кабеля. Произвести сброс "Reset" (см. стр. 39).
F9	Неисправность горелки	Частота вращения вентилятора при пуске горелки слишком низкая	Проверить вентилятор, соединительные кабели вентилятора, электропитание вентилятора и устройство управления вентилятора. Произвести сброс "Reset" (см. стр. 39).
FA	Неисправность горелки	Вентилятор не остановился	Проверить вентилятор, соединительные кабели вентилятора, устройство управления вентилятора. Произвести сброс "Reset" (см. стр. 39).

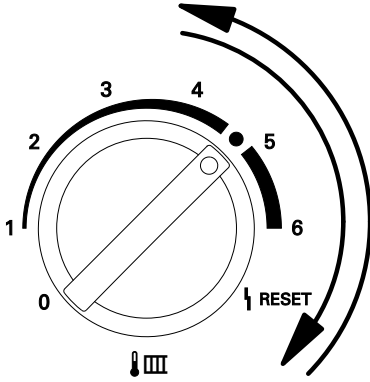


Индикация неисправности на дисплее (продолжение)

Код неисправности на дисплее	Поведение установки	Причина неисправности	Принимаемые меры
FC	Горелка заблокирована	Устройство управления вентилятора (контроллер) неисправно	Проверить соединительный кабель вентилятора, при необходимости заменить кабель или контроллер
Fd	Горелка заблокирована	Неисправность топочного автомата	Проверить электрод розжига и соединительные кабели. Проверить, нет ли сильного поля помех (ЭМС) вблизи прибора. Произвести сброс "Reset" (см. стр. 39). Если неисправность не устраняется, заменить контроллер.
FF	Горелка заблокирована	Неисправность топочного автомата	Проверить электроды розжига и соединительные кабели. Проверить, нет ли сильного поля помех (ЭМС) вблизи прибора. Произвести сброс "Reset" (см. стр. 39). Если неисправность не устраняется, заменить контроллер.

Индикация неисправности на дисплее (продолжение)

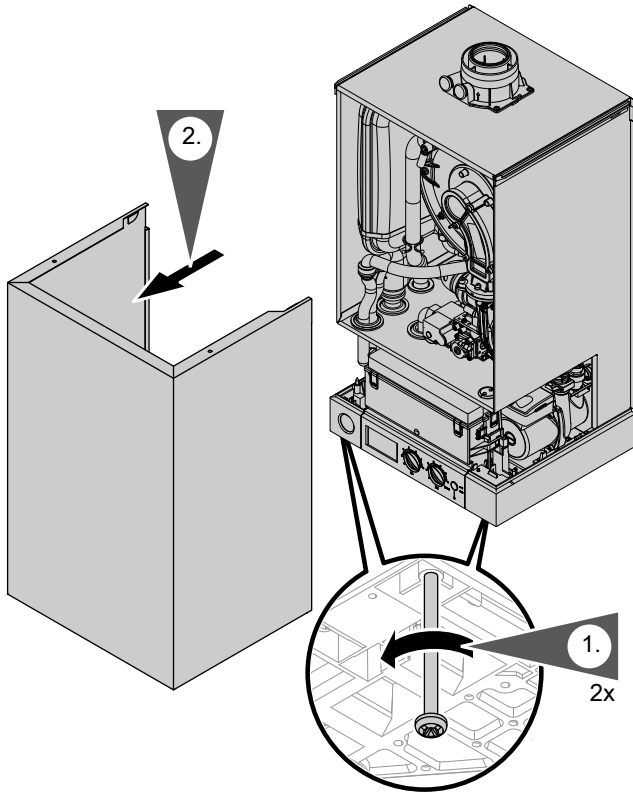
Сброс (Reset)



Повернуть ручку настройки "III" менее, чем на 2 с в положение "RESET" и затем снова вернуть в диапазон регулировки.

Ремонт

Демонтаж облицовки

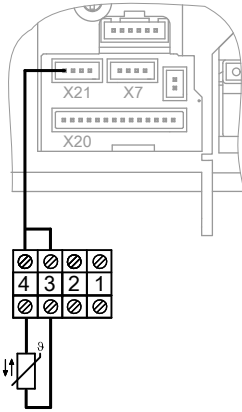


1. Ослабить винты на нижней части водогрейного котла, полностью не вывинчивать.
2. Снять облицовку.

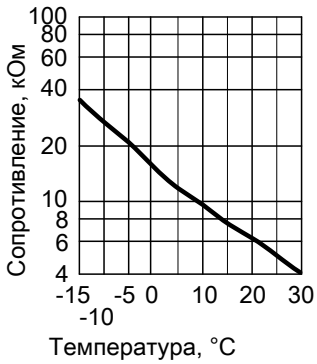
Датчик наружной температуры

1. Открыть корпус контроллера. См. стр. 14.

Ремонт (продолжение)



2. Отсоединить кабели датчика наружной температуры.

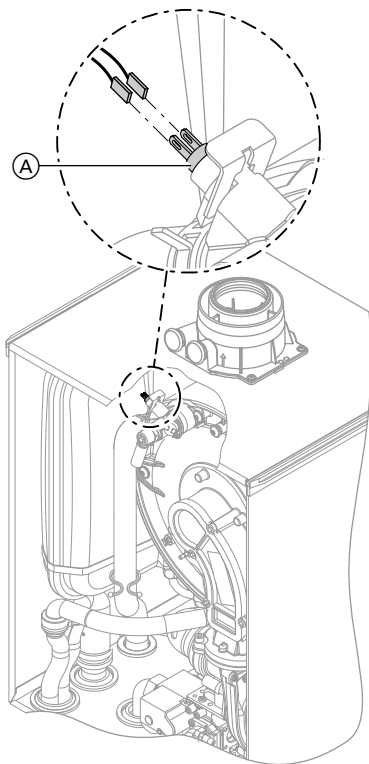


3. Измерить сопротивление датчика и сравнить его с характеристикой.
4. При сильном отклонении заменить датчик.

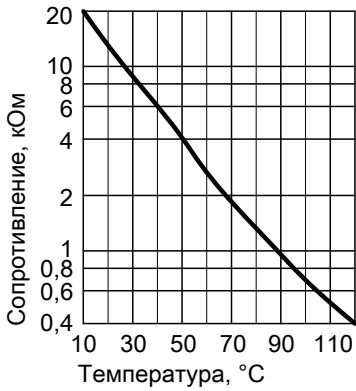
Ремонт (продолжение)

Датчик температуры котловой воды

1. Отсоединить кабели от датчика температуры котловой воды (A).



Ремонт (продолжение)



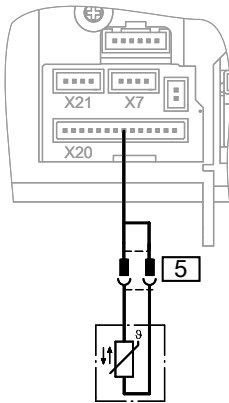
- Измерить сопротивление датчика и сравнить его с характеристикой.
- При сильном отклонении опорожнить греющий контур водогрейного котла и заменить датчик.



Опасность

Датчик температуры котловой воды находится непосредственно в теплоносителе (опасность ожога). Перед заменой датчика слить воду из водогрейного котла.

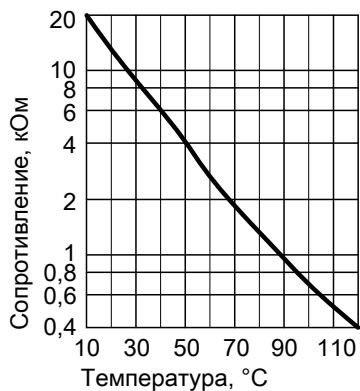
Проверить датчик температуры емкостного накопителя (одноконтурный котел)



- Отсоединить штекер [5] от кабельного жгута и измерить сопротивление.



Ремонт (продолжение)

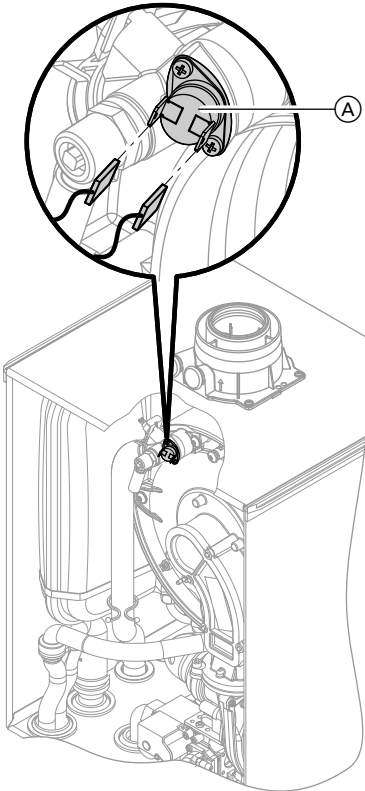


2. Сравнить сопротивление датчика с характеристикой.
3. При сильном отклонении заменить датчик.

Проверка ограничителя температуры

Если после аварийного отключения устройство управления горелкой не разблокировалось несмотря на то, что температура котловой воды составляет менее 95 °C, следует проверить ограничитель температуры.

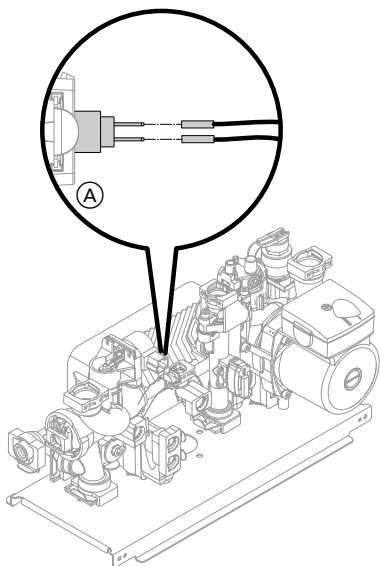
Ремонт (продолжение)



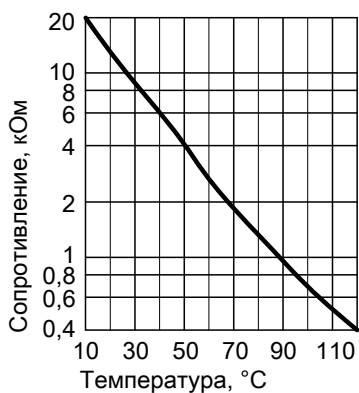
1. Отсоединить кабели ограничителя температуры (A).
2. Проверить пропускание тока ограничителем температуры с помощью универсального измерительного прибора.
3. Демонтировать неисправный ограничитель температуры.
4. Установить новый ограничитель температуры.
5. Для разблокировки произвести сброс "Reset" на контроллере (см. стр. 39).

Ремонт (продолжение)

Проверить датчик температуры горячей воды (двухконтурный котел)



1. Отсоединить кабели от датчика температуры на выходе (А) .
2. Измерить сопротивление датчика и сравнить его с характеристикой.



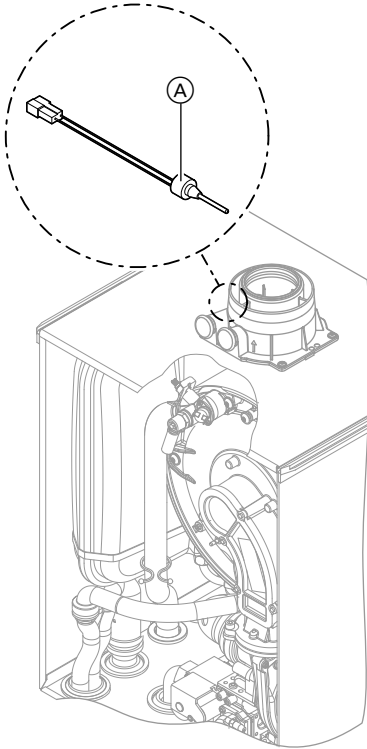
3. При сильном отклонении заменить датчик.

Указание

При замене датчика температуры на выходе возможна утечка воды. Заблокировать подачу холодной воды. Слить воду из трубопровода горячей воды и из пластинчатого теплообменника (со стороны контура ГВС).

Ремонт (продолжение)

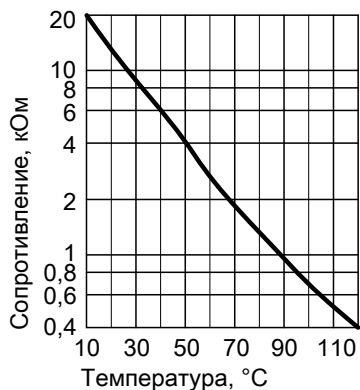
Проверить датчик температуры уходящих газов



1. Отсоединить кабели от датчика температуры уходящих газов (A).
2. Измерить сопротивление датчика и сравнить его с характеристикой.

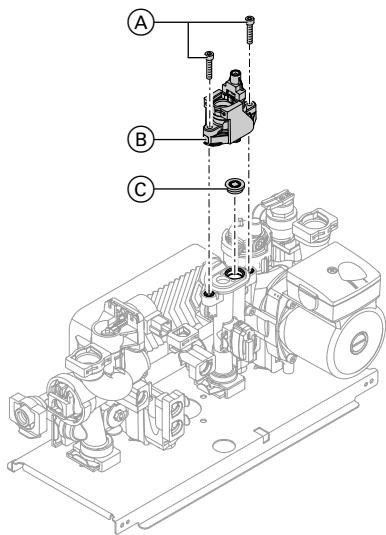


Ремонт (продолжение)



3. При сильном отклонении заменить датчик.

Заменить ограничитель расхода (двухконтурный котел)



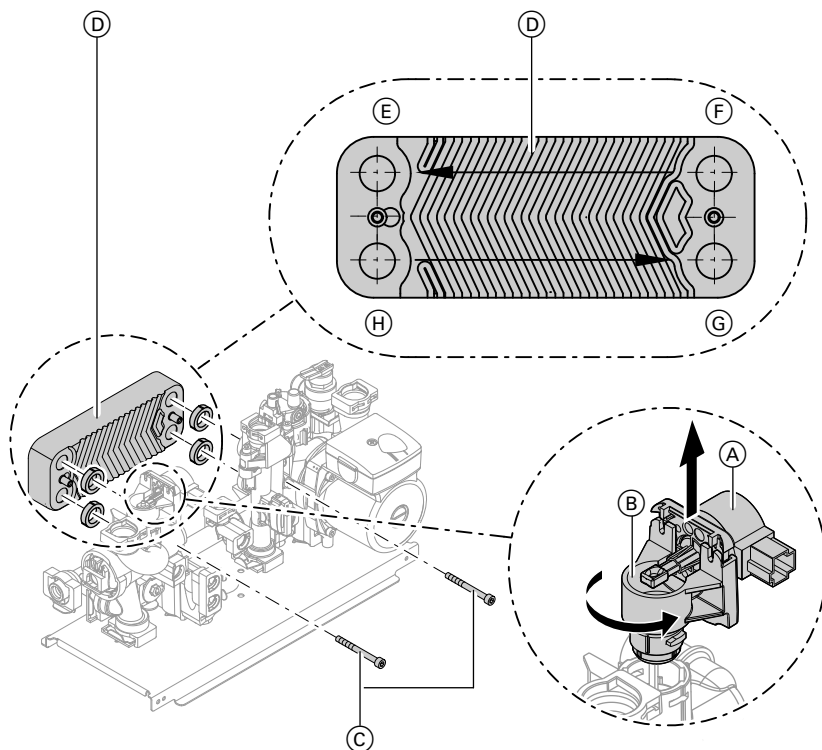
1. Опорожнить водогрейный котел на стороне контура водоразбора ГВС.
2. Откинуть контроллер вниз.
3. Открутить винты (A).
4. Снять колпачок (B).
5. Извлечь неисправный ограничитель расхода (C).
6. Определить параметры нового ограничителя расхода (C) на основании заводского номера водогрейного котла (см. фирменную табличку) и с помощью следующей таблицы.
7. Установить новый ограничитель расхода (C).
8. Установить прилагаемый новый колпачок (B).

Ремонт (продолжение)

Заводской номер (фирменная табличка)	Расход л/мин	Цвет
7373 058	10	черный
7373 059	14	коричневый
7373 061	10	черный
7373 063	12	красный
7373 065	14	коричневая
7373 066	10	черный
7373 067	14	коричневый
7373 068	8	белый
7373 069	10	черный

Ремонт (продолжение)

Проверить или заменить пластинчатый теплообменник (двухконтурный котел)



- Ⓔ Подающая магистраль греющего контура
- Ⓕ Обратная магистраль греющего контура

- Ⓖ Холодная вода
- Ⓗ Горячая вода

1. Закрыть водогрейный котел со отопительного контура и контура водоразбора ГВС и слить из него воду.
2. Откинуть контроллер вниз.
3. Привод 3-ходового клапана Ⓐ немного сдвинуть вверх.
4. Повернуть 3-ходовой клапан Ⓑ с приводом Ⓐ на 1/8 оборота против часовой стрелки и снять его.

Ремонт (продолжение)

- Открутить два винта © на пластинчатом теплообменнике и снять теплообменник © с уплотнениями.

Указание

При демонтаже и из снятого пластинчатого теплообменника может вылиться небольшое количество воды.

- Проверить соединения на стороне контура водоразбора ГВС на предмет наличия известковых отложений, при необходимости очистить теплообменник или заменить его.
- Проверить соединения на стороне отопительного контура на предмет наличия известковых отложений, при необходимости очистить пластинчатый теплообменник или заменить его.

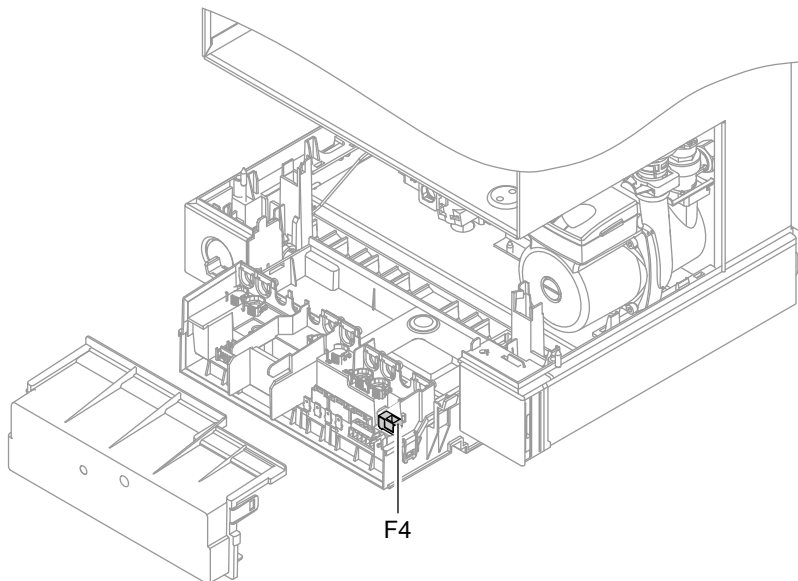
- Сборка осуществляется в обратной последовательности с использованием новых уплотнений.

Указание

При монтаже следует соблюдать правильное расположение крепежных отверстий и правильную посадку уплотнений. Обеспечить правильное положение пластинчатого теплообменника при монтаже.

Ремонт (продолжение)

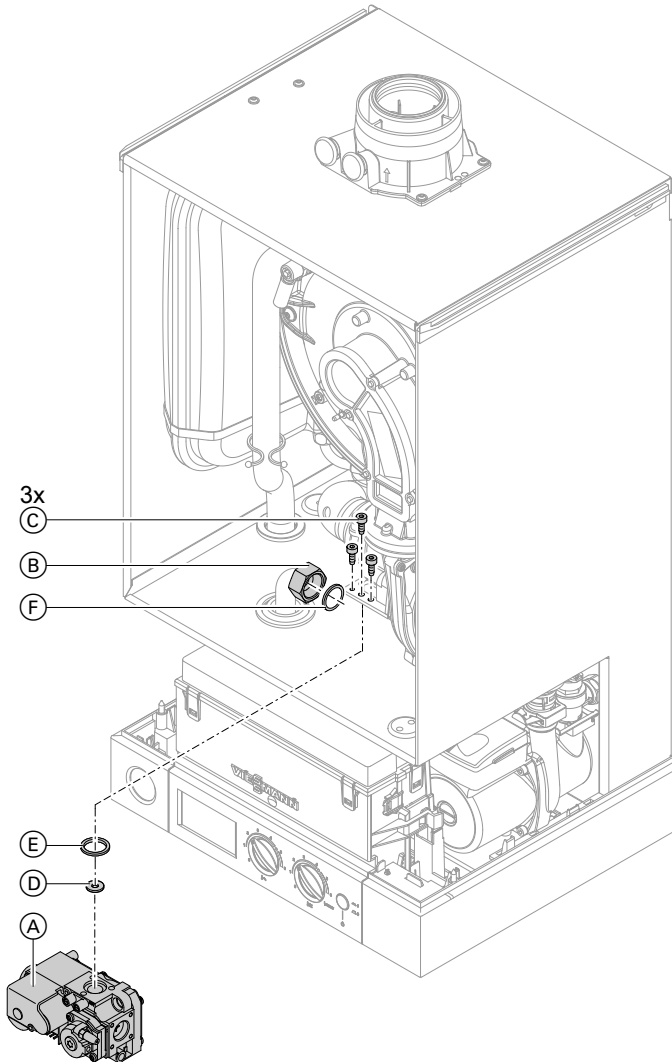
Проверить предохранитель



1. Обесточить прибор.
2. Открыть корпус контроллера (см. стр. 14).
3. Проверить предохранитель F4.

Переключение с сжиженного газа на природный

Демонтаж дроссельной шайбы



1. Отсоединить электрический кабель от газовой регулирующей арматуры (A).

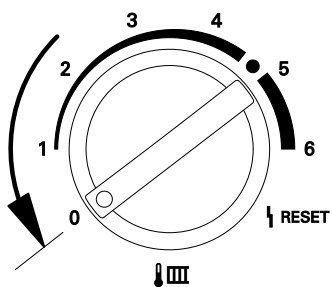
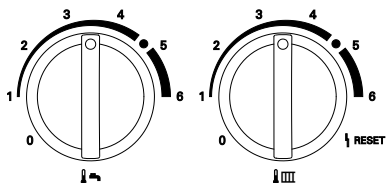
2. Открутить (B) накидную гайку.



Переключение с сжиженного газа на природный (продолжение)

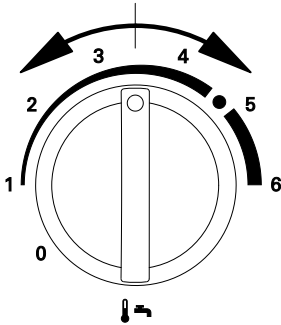
- Открутить три винта **(C)** и снять газовую регулировочную арматуру **(A)**.
- Извлечь дроссельную шайбу **(D)** из газовой регулировочной арматуры **(A)**.
- Установить газовую регулировочную арматуру **(A)** с новыми уплотнителями **(E)** и **(F)**.
Крутящий момент крепежных винтов **(C)**: 3 Нм.
Крутящий момент для накидной гайки **(B)**: 22 Нм.
- Удалить наклейку типа газа на верхней части водогрейного котла (рядом с фирменной табличкой) или сделать ее нечитаемой.

Перенастройка вида газа на контроллере



- Включить сетевой выключатель.
- Одновременно переместить обе ручки настройки "⚡" и "⏏" в среднее положение.
На дисплее появляется "SERV".
- Повернуть ручку настройки влево до упора "⏏" в течение 2 с.
На дисплее мигает "⏏" и установленное значение.

Переключение с сжиженного газа на природный (продолжение)



4. Вращением ручки настройки "🔥" настроить контроллер на природный или сжиженный газ.
На дисплее появляется:
 - "0" - работа на природном газе или
 - "1" - работа на сжиженном газе
5. **Не** изменять положение ручек настройки в течение минимум 15 с. После этого установленный режим работы сохраняется и контроллер снова переходит в обычный режим работы.

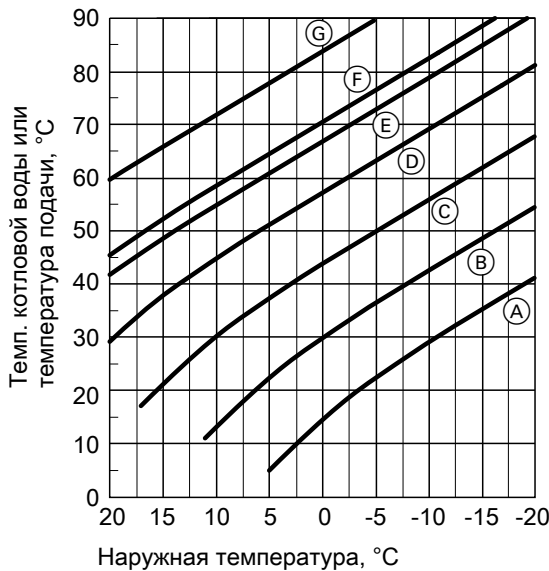
Отрегулировать горелку

См. "Проверка содержания CO₂" на стр. 22.

Функции и условия эксплуатации в режиме погодозависимой теплогенерации

В режиме погодозависимой теплогенерации температура котловой воды регулируется в зависимости от наружной температуры.

Отопительная характеристика регулировки в зависимости от наружной температуры



Настройка ручки настройки "III"

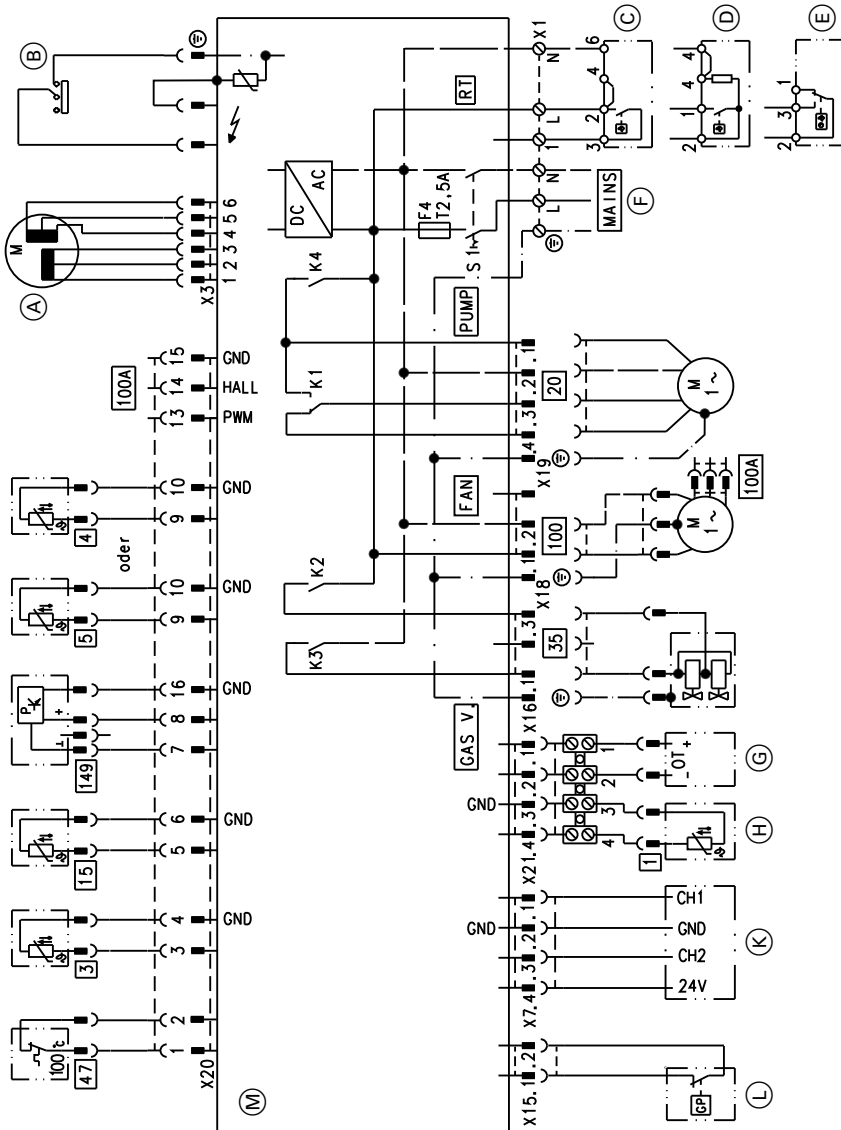
- Ⓐ = 1
- Ⓑ = 2
- Ⓒ = 3
- Ⓓ = 4
- Ⓔ = заводские настройки
- Ⓕ = 5
- Ⓖ = 6

Функция защиты от замерзания активируется при наружной температуре < 5°C. Горелка включается, и температура котловой воды поддерживается на 20 °C.

Функция защиты от замерзания

Функция защиты от замерзания возможна только при подключенном датчике наружной температуры.

Схема электрических соединений



53688 928 GUS

- (A) Шаговый мотор переключающего клапана
- (B) Розжиг/ионизация

- (C) Vitotrol 100, тип UTA
- (D) Vitotrol 100, тип RT
- (E) Vitotrol 100, тип UTD

Сервис



Схема электрических соединений (продолжение)

Ⓕ	Сетевой вход 230В/50Гц	5	Датчик температуры емкостного накопителя (одноконтурный котел)
Ⓖ	Дистанционное управление (принадлежность)		
Ⓝ	Датчик наружной температуры (принадлежность)	15	Датчик температуры уходящих газов
Ⓚ	Таймер (принадлежность)	20	Циркуляционный насос 230В~
Ⓛ	Реле контроля давления газа (принадлежность)	35	Газовый электромагнитный вентиль
Ⓜ	Плата в контроллере	47	Ограничитель температуры
X ...	Разъемы	100	Мотор вентилятора 230В~
3	Датчик температуры котловой воды	100A	Устройство управления вентилятора
4	Датчик температуры горячей воды (двухконтурный котел)	149	Датчик расхода

Спецификации деталей

Указания по заказу запасных деталей!

При заказе указать номер для заказа и заводской номер (см. фирменную табличку), а также номер позиции детали (из данной спецификации).

Стандартные детали можно приобрести через местную торговую сеть.

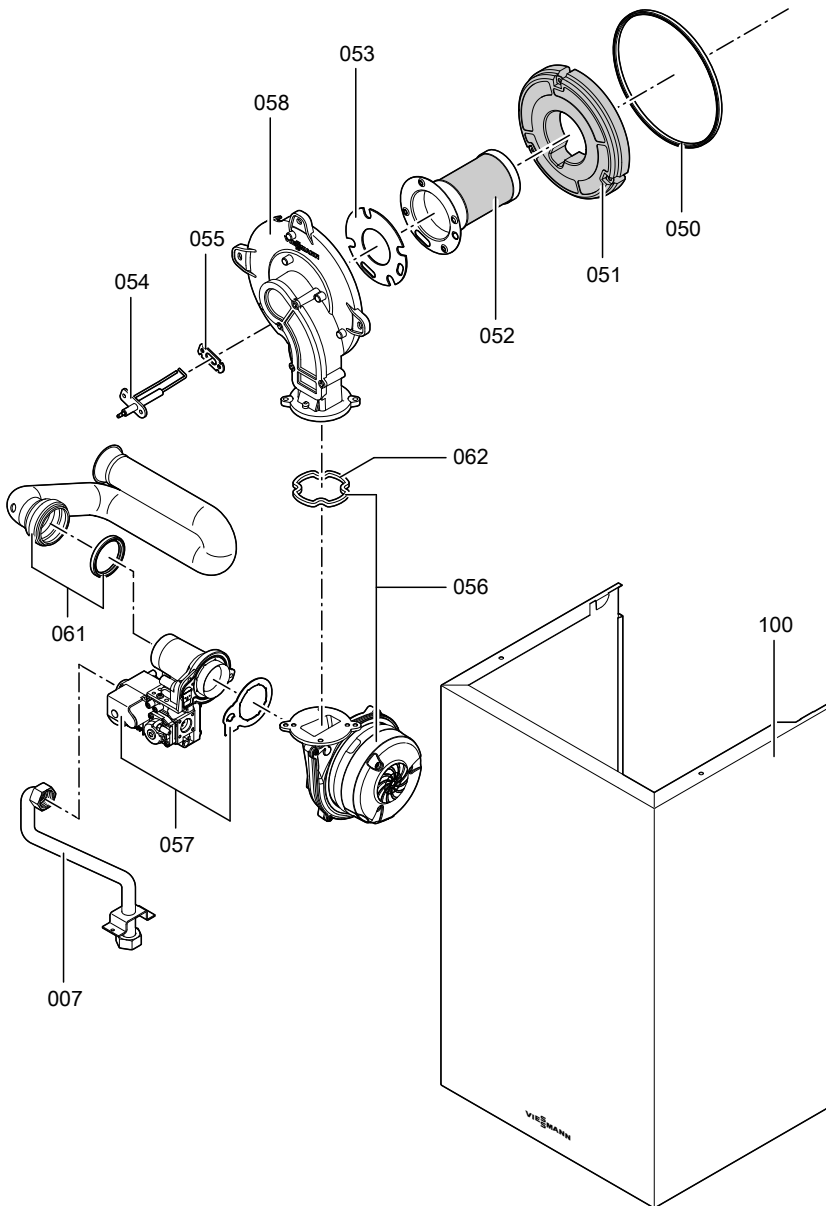
- | | | | |
|-----|--|-----|--|
| 001 | Теплообменник | 020 | Уплотнитель в системе подачи воздуха |
| 002 | Фасонный шланг подающей магистрали греющего контура | 021 | Направляющие (комплект) |
| 003 | Фасонный шланг обратной магистрали греющего контура | 023 | Предохранительный клапан |
| 004 | Адаптер присоединения шланга | 027 | Пружинный хомут DN 25 |
| 005 | Присоединительный уголок обратной магистрали греющего контура | 029 | Гидравлика |
| 006 | Присоединительный уголок подающей магистрали греющего контура | 030 | Мотор циркуляционного насоса |
| 007 | Присоединительная газовая труба | 031 | Пластинчатый теплообменник |
| 009 | Манометр | 032 | Комплект уплотнений пластинчатого теплообменника |
| 010 | Присоединительный элемент котла | 033 | Линейный шаговый мотор |
| 011 | Сливной кран | 034 | Датчик расхода |
| 012 | Сифон | 035 | Автоматический воздухоотводчик |
| 013 | Уплотнитель в системе уходящих газов | 036 | Ограничитель расхода |
| 014 | Мембранный расширительный бак | 037 | Байпас-картридж с обратным клапаном |
| 015 | Присоединительный трубопровод мембранного расширительного бака | 039 | Зажим \varnothing 8 |
| 016 | Заглушка присоединительного элемента котла | 040 | Зажим \varnothing 10 |
| 017 | Теплоизоляционный блок | 041 | Зажим \varnothing 13,5 |
| 018 | Сливной шланг конденсата | 042 | Зажим \varnothing 16 |
| 019 | Сливной шланг конденсата 400 мм | 043 | Зажим \varnothing 18 |
| | | 044 | Зажим SIV (5 шт.) |
| | | 045 | Разъединитель |
| | | 046 | Кран пополнения |
| | | 047 | Кольцо круглого сечения \varnothing 17 x 4 (5 штук) |
| | | 050 | Уплотнение горелки |
| | | 051 | Теплоизоляционное кольцо |
| | | 052 | Жаровая сетка |
| | | 053 | Уплотнение жаровой сетки |
| | | 055 | Уплотнение поджигающего и ионизационного электрода (5 шт.) |
| | | 056 | Вентилятор |
| | | 057 | Газовая арматура (G 20/G 25) |
| | | 058 | Дверца горелки |
| | | 061 | Удлинитель Вентури |
| | | 062 | Уплотнение фланца дверцы горелки |
| | | 070 | Контроллер |
| | | 071 | Крышка соединительной коробки |
| | | 072 | Термовыключатель |



Спецификации деталей (продолжение)

- | | |
|---|---|
| 073 Датчик температуры котловой воды | 077 Соединительный кабель газового электромагнитного вентиля 35 |
| 074 Датчик температуры уходящих газов | 078 Соединительный кабель вентилятора 100 |
| 083 Датчик температуры горячей воды | 079 Провод зажигания |
| 100 Облицовка | 080 Кабельный жгут шагового мотора |
| 105 Монтажная планка | 081 Предохранитель Т 2,5 А (10 штук) |
| Быстроизнашивающиеся детали | 082 Фиксатор кабеля |
| 054 Поджигающий и ионизационный электрод | 102 Лак в аэрозольной упаковке, белый |
| Детали без рисунка | 103 Лакировальный карандаш, белый |
| 059 Набор сменных жиклеров G 31 | 104 Специальная смазка |
| 060 Набор сменных жиклеров G 27/G 2.350/G 25.1 (газовая арматура) | 110 Руководство по монтажу и сервисному обслуживанию |
| 075 Кабельный жгут X20 (двухконтурный котел) | 111 Инструкция по эксплуатации |
| 076 Кабельный жгут X20 (одноконтурный котел) | Ⓐ Фирменная табличка |

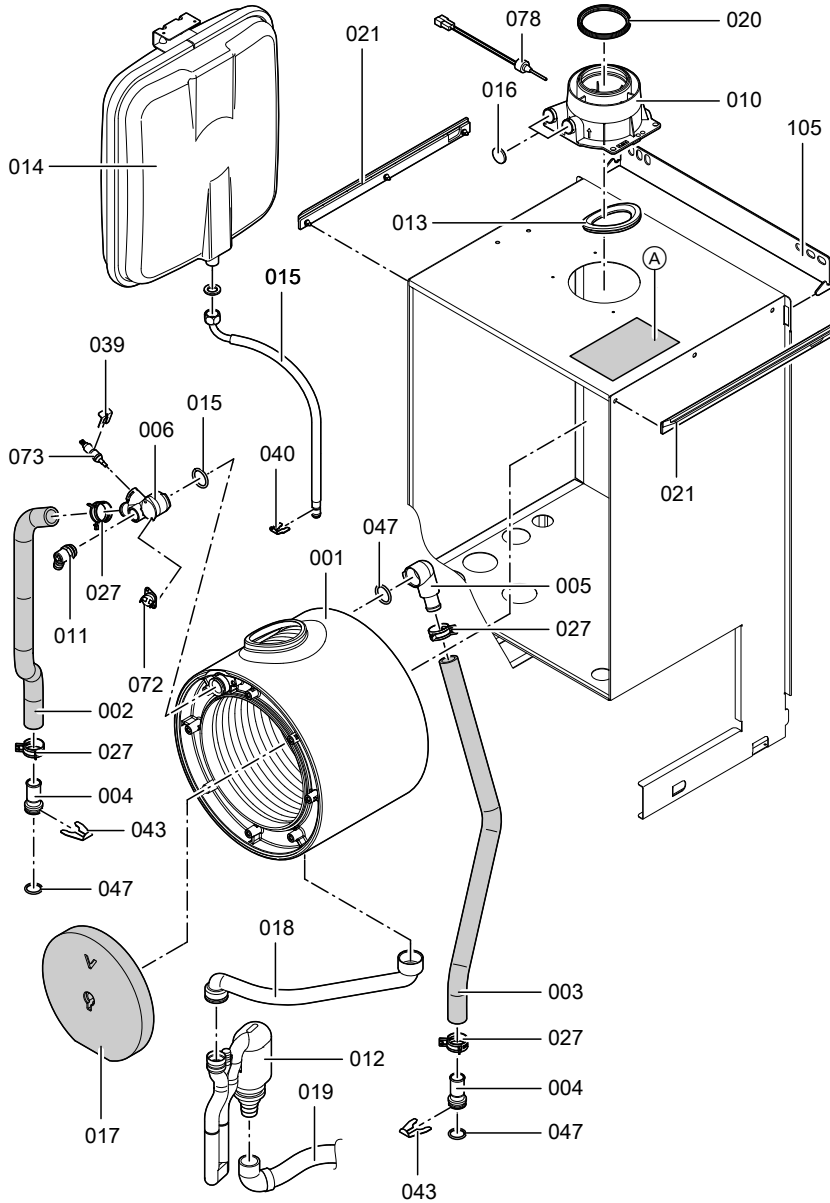
Спецификации деталей (продолжение)



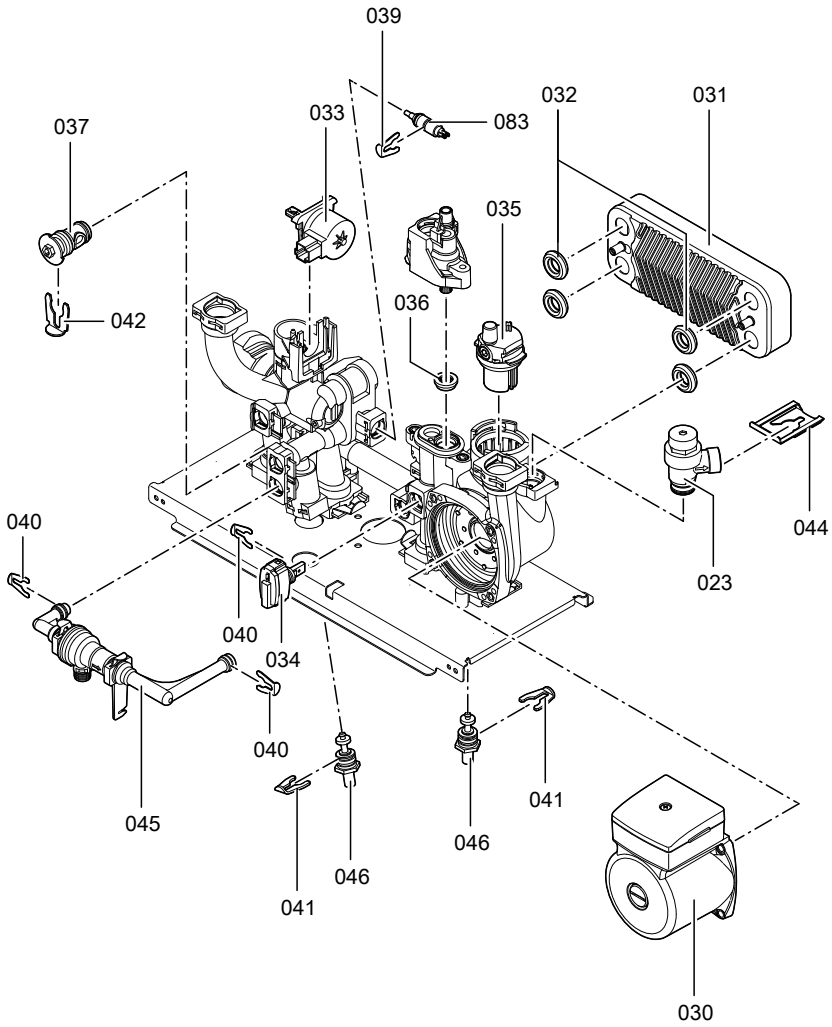
53688 928 GLUS

Сервис

Спецификации деталей (продолжение)

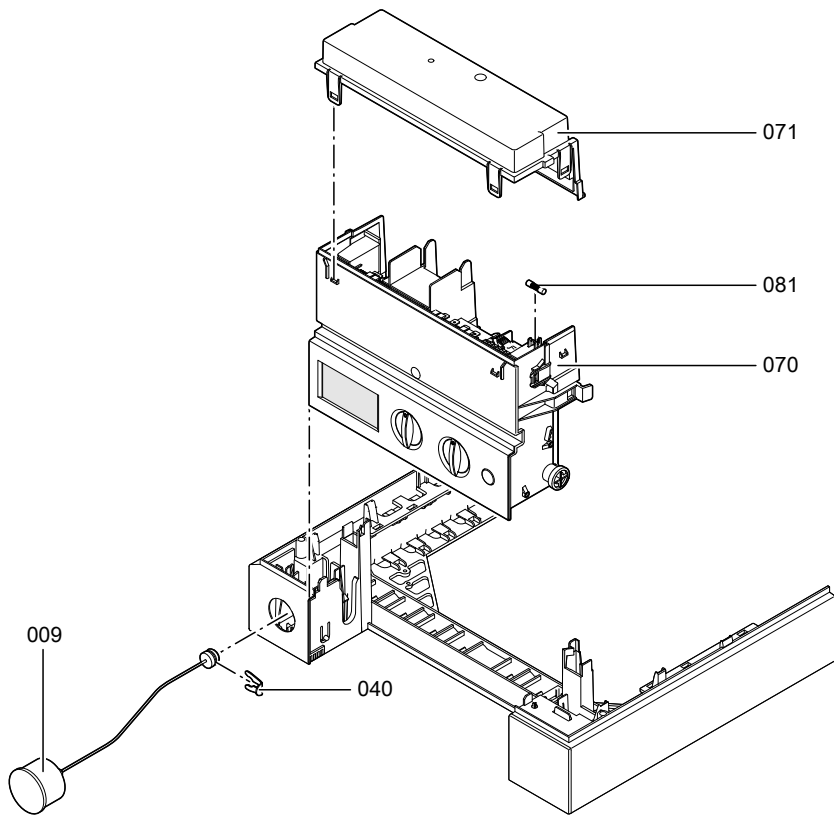


Спецификации деталей (продолжение)



Сервис

Спецификации деталей (продолжение)



Технические данные

Номинальное напряжение:	230 В~	Настройка ограничителя температуры:	100 °С (постоянно)
Номинальная частота:	50 Гц	Входной предохранитель (сеть):	макс. 16 А
Номинальный ток:	2,0 А~		
Класс защиты:	I		
Степень защиты:	IP X4 согласно EN 60529		

Допустимая температура окружающей среды

- при работе: от 0 до +40 °С
- при хранении и транспортировке: от -20 до +65 °С

Газовый водогрейный котел, категория II_{2НЗР}

Диапазон номинальной тепловой мощности в режиме отопления			
$T_{\text{под.}}/T_{\text{обр.}}$ 50/30 °С	кВт	9 - 26	11 - 35
$T_{\text{под.}}/T_{\text{обр.}}$ 80/60 °С	кВт	8,2 - 23,7	10,0 - 31,9
Диапазон номинальной тепловой мощности при приготовлении горячей воды			
	кВт	8,2 - 23,7	10,0 - 31,9
Диапазон номинальной тепловой нагрузки			
	кВт	8,4 - 24,3	10,3 - 32,7
Параметры потребляемой мощности^{*1} при максимальной нагрузке и работе на следующих видах топлива:			
- природный газ Н	м ³ /ч	2,6	3,5
- сжиженный газ Р	кг/ч	1,9	2,6
Потребляемая эл. мощность (макс.)			
	Вт	107	154
Газовый конденс. комб. котел (приготовление горячей воды)			
Допустимое рабочее давление	бар	10	10
Номинальный расход воды при ΔT 30 К (согласно EN 13203)	л/мин	11,3	15,2

^{*1} Параметры потребляемой мощности служат лишь для документации (например, для заявки на газ) или в целях дополнительной проверки настройки по объемному методу. Вследствие заводской настройки запрещается изменять указанные здесь значения давления газа. Условия: 15 °С, 1013 мбар.



Технические данные

Технические данные (продолжение)

Диапазон номинальной тепловой мощности в режиме отопления			
T_{под.}/T_{обр.} 50/30 °C	кВт	9 - 26	11 - 35
T_{под.}/T_{обр.} 80/60 °C	кВт	8,2 - 23,7	10,0 - 31,9
Установленный расход (макс.)	л/ мин	10,0	14,0
Идентификатор изделия	CE-0085 BT 0029		

Декларация безопасности

Декларация безопасности для котла Vitodens 100-W

Мы, фирма Viessmann Werke GmbH & Co KG, D-35107 Аллендорф, заявляем под собственную ответственность, что изделие **Vitodens 100-W** соответствует следующим стандартам:

DIN 4702-6	EN 55 014
EN 483	EN 60 335
EN 625	EN 61 000-3-2
EN 677	EN 61 000-3-3
EN 50 165	

В соответствии с положениями указанных ниже директив данному изделию присвоено обозначение **CE-0085**:

90/396/ЕЭС	2004/108/EC
92/ 42/ЕЭС	2006/95/EC

Настоящее изделие удовлетворяет требованиям директивы по КПД (92/42/ЕЭС) для **конденсационных котлов**.

Аллендорф, 4 февраля 2008 года

Viessmann Werke GmbH&Co KG



по доверенности Манфред Зоммер

Предметный указатель

Г		О	
Граница замерзания.....	56	Ограничитель расхода.....	48
Д		Ограничитель температуры.....	44
Давление установки.....	20	Открытие контроллера.....	14
Датчик наружной температуры	40	Отопительная характеристика.....	56
Датчик температуры емкостного		Очистить камеру сгорания.....	28
накопителя	43	Очистить теплообменные	
Датчик температуры котловой		поверхности.....	28
воды	42	П	
Датчик температуры на выходе.....	46	Первичный ввод в эксплуатацию....	19
Датчик температуры уходящих		Переключение используемого вида	
газов.....	47	газа	
Декларация безопасности.....	67	■ Сжиженный газ.....	21
Демонтировать горелку.....	25	Пластинчатый теплообменник.....	51
Дымоход.....	14	Поджигающий электрод.....	27
Ж		Подключение газа.....	12
Жаровая сетка.....	26	Подключение линии отвода	
З		конденсата.....	13
Зажигание.....	27	Последовательность операций.....	33
Запасные детали.....	59	Предохранитель.....	52
Защита от замерзания.....	56	Предохранительная цепь	44
И		Предохранительный клапан.....	11
Изменение используемого вида		Р	
газа.....	53	Режим погодозависимой	
■ Природный газ.....	53	теплогенерации.....	56
Индикация неисправности.....	34	С	
Ионизационный электрод.....	27	Сброс (Reset).....	39
К		Система отвода конденсата.....	29
Код неисправности.....	34	Сифон.....	13, 29
Л		Смонтировать горелку.....	30
Линия подачи воздуха.....	14	Соединения.....	10
М		Соединения водяного контура.....	10
Монтаж на стене.....	8	Схема соединений.....	57
Н		Т	
Наполнить установку.....	19, 20	Технические характеристики.....	65

Предметный указатель (продолжение)

У		Э	
Удаление воздуха.....	21	Электрические подключения.....	15
Уплотнение горелки.....	26		
Устранение неисправностей.....	40		
Ф			
Функция наполнения.....	19		



ТОВ "Віссманн"
вул. Дмитрова, 5 корп. 10-А
03680, м.Київ, Україна
тел. +38 044 4619841
факс. +38 044 4619843

Филиал в г. Санкт-Петербург
Пр. Стачек, д. 48, офис 301-303
Россия - 198097, Санкт-Петербург
Телефон: +7 / 812 / 326 78 70
Телефакс: +7 / 812 / 326 78 72

Филиал в г. Екатеринбург
Ул. Крауля, д. 44, офис 1
Россия - 620109, Екатеринбург
Телефон : +7 / 343 / 210 99 73, +7 / 343 /
228 03 28
Телефакс: +7 / 343 / 228 40 03

ООО "Віссманн"
Ул. Вешних Вод, д. 14
Россия - 129337, Москва
Телефон: +7 / 495 / 77 58 283
Телефакс: +7 / 495 / 77 58 284
www.viessmann.ru

5368 928 GUS Оставляем за собой право на технические изменения.



Отпечатано на экологически чистой бумаге,
отбеленной без добавления хлора.