

Технический паспорт

№ для заказа и цены: см. в прайс-листе

Указание по хранению:
Папка Vitotec, регистр 7**VITODENS 200-W** Тип WB2B

Настенный газовый конденсационный котел
с модулируемой цилиндрической ИК-горелкой MatriX,
с забором воздуха для горения извне и из помещения
установки

Для работы на природном и сжиженном газе

Описание изделия

Комбинация компонентов передового уровня техники: Модулируемая цилиндрическая горелка MatriX и проверенные на практике теплообменники Inox-Radial с поверхностями конденсации из высококачественной стали гарантируют нормативный КПД до 98 % (H_s)/109 % (H_i). Это позволяет сэкономить затраты на отопление и уменьшить вредное воздействие на окружающую среду.

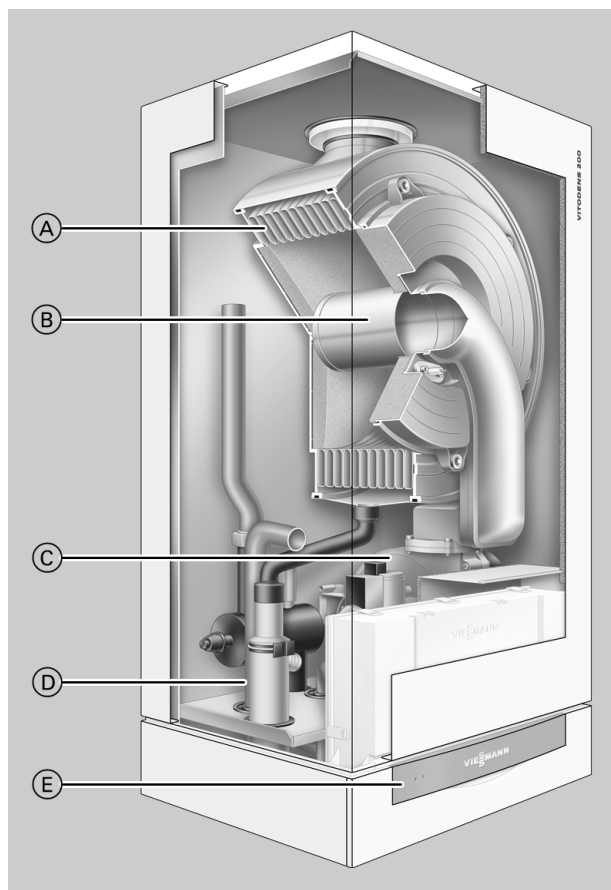
Как и все настенные конденсатные котлы Viessmann, Vitodens 200-W также оборудован теплообменником Inox-Radial из высококачественной нержавеющей стали.

Благодаря модуляции 1:4 обеспечивается экономия расхода топлива и сокращение образования вредных веществ на цилиндрической газовой горелке MatriX. Уровень образования вредных веществ при сжигании топлива намного ниже предельных значений экологического норматива "Голубой Ангел". Котел Vitodens 200-W оснащен интеллектуальным регулятором сгорания Lambda Pro Control. Это обеспечивает постоянно оптимальный режим сжигания топлива.

Основные преимущества

- Теплообменник Inox-Radial из высококачественной стали
 - Самоочистка гладких поверхностей из высококачественной стали потоком уходящих газов и конденсата с постоянной ориентацией
 - Высокая коррозионная стойкость благодаря использованию высококачественной нержавеющей стали 1.4571
- Модулируемая цилиндрическая горелка MatriX собственной разработки и собственного производства
 - Низкий выброс в атмосферу вредных веществ
 - Длительный срок службы за счет использования поверхности MatriX из нержавеющей стали
 - Оптимальное согласование теплообменника и горелки
- Регулятор сгорания Lambda Pro Control
 - Не требуется замена форсунок при изменении вида газа
 - Постоянно высокий КПД даже при колебаниях состава газа и давления воздуха

- Постоянно низкие показатели выбросов
- Низкий уровень шума при сжигании топлива за счет низкой скорости вращения вентилятора
- Еще более компактные габариты и малый вес.
- Контроллеры Vitotronic, работающие в соответствии с температурой помещения или в режиме погодозависимой теплогенерации, с встроенной системой диагностики и интерфейсом Optolink для портативной ЭВМ, информационный обмен с Vitodata.
При использовании каскадного контроллера Vitotronic 300-K обеспечиваются номинальные тепловые мощности до 240 кВт.
- Особое удобство монтажа, технического ухода и сервисного обслуживания благодаря модульной системе и просторному отсеку для подключения кабелей.
- Очень низкий уровень шума.
- Обеспечивает экономию места, так как по бокам свободные пространства для сервисного обслуживания не требуются.



- Ⓐ Теплообменник Inox-Radial из нержавеющей стали обеспечивает высокую эксплуатационную надежность в сочетании с длительным сроком службы и большой тепловой нагрузкой на самом малом пространстве.
- Ⓑ Модулируемая цилиндрическая горелка MatriX для минимизации эмиссии вредных веществ и малошумного режима работы
- Ⓒ Дутьевой вентилятор с регулировкой скорости вращения для малошумного режима работы с экономией электроэнергии
- Ⓓ Патрубки для подключения газа и воды
- Ⓔ Контроллер цифрового программного управления котловым контуром

Технические данные

Технические характеристики

Газовый водогрейный котел, конструктивный тип В и С, категория II_{2N3P}

Диапазон номинальной тепловой нагрузки*1

T _{под./T_{обр.}} = 50/30 °C	кВт	17,0-45,0	17,0-60,0
T _{под./T_{обр.}} = 80/60 °C	кВт	15,4-40,7	15,4-54,4
Номинальная тепловая нагрузка	кВт	16,1-42,2	16,1-56,2

тип		WB2B	WB2B
-----	--	------	------

Идентификатор изделия	CE-0085 BR 0432		
-----------------------	-----------------	--	--

Степень защиты	IP X4D согласно EN 60529		
----------------	--------------------------	--	--

Давление подводимого газа			
---------------------------	--	--	--

Природный газ	мбар	20	20
Сжиженный газ	мбар	50	50

Макс. допуст. давление подключения газа*2			
---	--	--	--

Природный газ	мбар	25,0	25,0
Сжиженный газ	мбар	57,5	57,5

Макс. потреб. электр. мощность	Вт	30	50
--------------------------------	----	----	----

Масса	кг	65	65
-------	----	----	----

Объем теплообменника	л	7,0	7,0
----------------------	---	-----	-----

Макс. расход	л/ч	3500	3500
--------------	-----	------	------

(предельное значение для использования гидравлической развязки)

Номинальный расход циркуляционной воды	л/ч	1748	2336
--	-----	------	------

при ΔT = 20 K

Допустимое рабочее давление	бар	4	4
-----------------------------	-----	---	---

Подключения			
-------------	--	--	--

подающей и обратной магистрали	G	1½	1½
Предохранительный клапан	Rp	–	–
	G	1	1

Размеры			
---------	--	--	--

Длина	мм	380	380
Ширина	мм	480	480
Высота	мм	850	850
Высота с коленом газохода	мм	1150	1150

Подключение газа	R	¾	¾
------------------	---	---	---

Параметры потребляемой мощности			
---------------------------------	--	--	--

при максимальной нагрузке

Вид газа			
----------	--	--	--

Природный газ E	м ³ /ч	4,47	5,95
Природный газ LL	м ³ /ч	5,19	6,91
Сжиженный газ	кг/ч	3,30	4,39

Параметры уходящих газов*3			
----------------------------	--	--	--

Группа параметров уходящего газа по G 635/G 636

Температура (при температуре обратной магистрали 30 °C)		G ₅₂ /G ₅₁	G ₅₂ /G ₅₁
---	--	----------------------------------	----------------------------------

- при номинальной тепловой нагрузке	°C	35	40
-------------------------------------	----	----	----

- при частичной нагрузке	°C	33	35
--------------------------	----	----	----

Температура (при температуре обратной магистрали 60 °C)	°C	65	70
---	----	----	----

Массовый расход			
-----------------	--	--	--

Природный газ			
---------------	--	--	--

- при номинальной тепловой нагрузке	кг/ч	81,2	110,6
-------------------------------------	------	------	-------

- при частичной нагрузке	кг/ч	21,1	27,7
--------------------------	------	------	------

Сжиженный газ			
---------------	--	--	--

- при номинальной тепловой нагрузке	кг/ч	78,2	106,7
-------------------------------------	------	------	-------

- при частичной нагрузке	кг/ч	18,0	26,6
--------------------------	------	------	------

Обеспечиваемый напор	Па	100	100
----------------------	----	-----	-----

	мбар	1,0	1,0
--	------	-----	-----

Нормативный КПД при			
---------------------	--	--	--

T _{под./T_{обр.}} = 40/30 °C	%	до 98 (H _s)/109 (H _i)	
---	---	---	--

Среднее количество конденсата			
-------------------------------	--	--	--

*1 Данные согласно EN 677.

*2 Если давление подключения газа превышает максимально допустимое значение, то необходимо подключить на входе установки отдельный регулятор давления газа.

*3 Расчетные значения для проектирования системы удаления продуктов сгорания согласно EN 13384.

Общие результаты измерения температуры уходящих газов при температуре воздуха для сжигания топлива 20 °C.

Температура уходящих газов при температуре обратной магистрали 30 °C, используется при расчете параметров системы удаления продуктов сгорания.

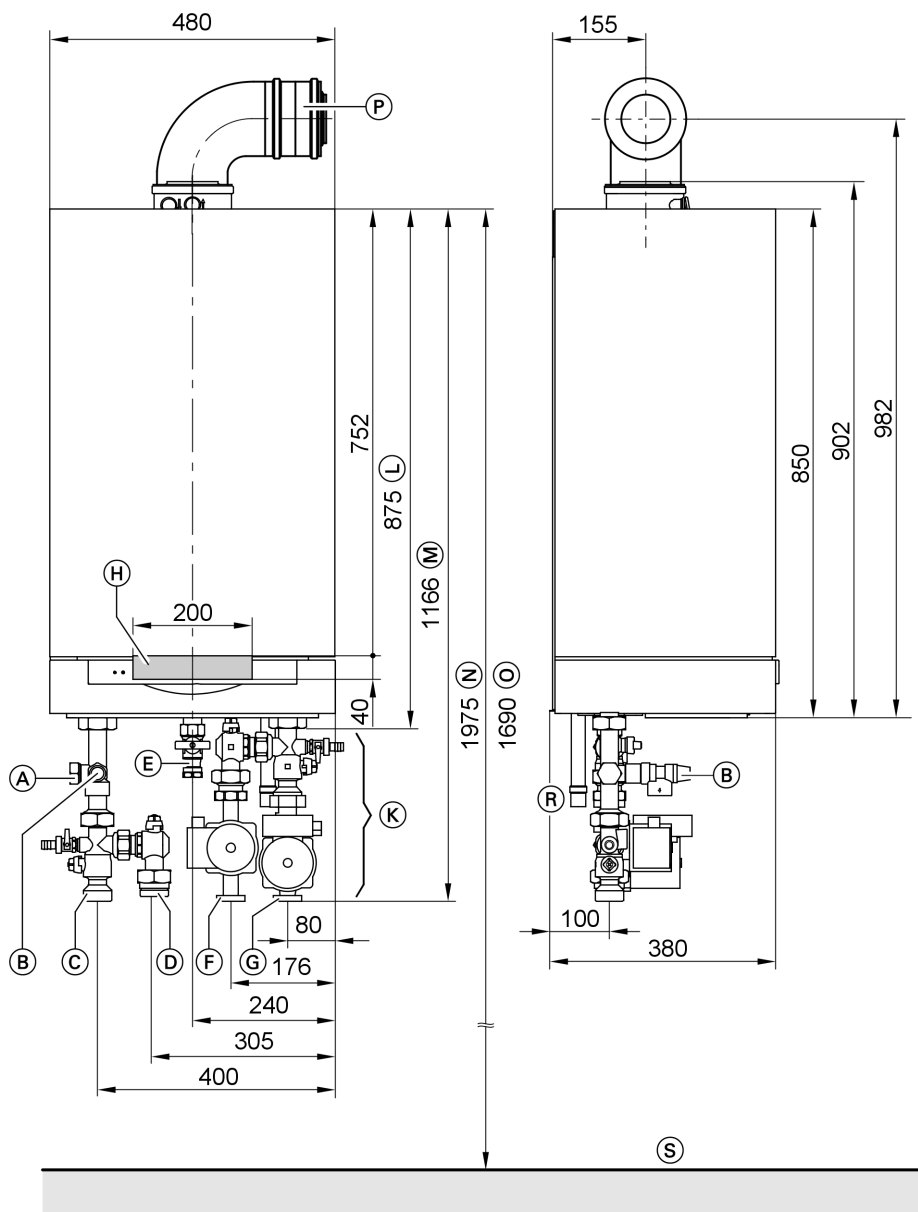
Температура уходящих газов при температуре воды в обратной магистрали 60 °C служит для определения области применения газоходов при максимально допустимых рабочих температурах.

Технические данные (продолжение)

Газовый водогрейный котел, конструктивный тип В и С, категория II_{2N3P}

Диапазон номинальной тепловой нагрузки*1

$T_{\text{под.}}/T_{\text{обр.}} = 50/30 \text{ } ^\circ\text{C}$	кВт	17,0-45,0	17,0-60,0
$T_{\text{под.}}/T_{\text{обр.}} = 80/60 \text{ } ^\circ\text{C}$	кВт	15,4-40,7	15,4-54,4
для природного газа и $T_{\text{под.}}/T_{\text{обр.}} = 50/30 \text{ } ^\circ\text{C}$	л/сутки	14-19	23-28
Условный проход трубопровода к расширительному баку	DN	22	22
предохранительному клапану	DN	22	22
Подключение конденсатного контура (наконечник шланга)	Ø мм	20-24	20-24
Патрубок подсоединения газохода	Ø мм	80	80
Патрубок подсоединения приточного воздуховода	Ø мм	125	125



- (A) Патрубок для подключения расширительного бака G 1
- (B) Предохранительный клапан
- (C) Подающая магистраль отопительного контура G 1½
- (D) Подающая магистраль емкостного водонагревателя G 1½
- (E) Подключение газа
- (F) Обратная магистраль емкостного водонагревателя G 1½
- (G) Обратная магистраль отопительного контура G 1½
- (H) Зона для ввода электрических кабелей с задней стороны

*1 Данные согласно EN 677.

Технические данные (продолжение)

- Ⓚ Комплекты подключений (принадлежности)
Изображение без теплоизоляции (объем поставки комплекта подключений, см. стр. 38)
- Ⓛ Без комплектов подключений
- Ⓜ С комплектами подключений

Многокотловые установки

Сведения по многокотловым установкам приведены в инструкции по проектированию Vitodens и в прайс-листе.

- Ⓝ Рекомендуемый размер при однокотловой установке
- Ⓞ Рекомендуемый размер при многокотловой установке
- Ⓟ Патрубок системы LAS с коленом (принадлежность)
- Ⓠ Конденсатоотводчик
- Ⓡ Верхняя кромка готового пола

Указание

Перед монтажом водогрейного котла заказчик должен подготовить подключения.
В месте монтажа заказчиком должны быть проложены кабели электропитания и в указанном месте (см. стр. 15) введены в водогрейный котел.

Насос отопительного контура с регулируемой частотой вращения в комплекте подключений отопительного контура (принадлежность)

Частота вращения насоса и, тем самым, его производительность регулируется контроллером в зависимости от наружной температуры и времени переключения для режима отопления и пониженного режима при обмене данными с насосом через внутреннюю шину.

Индивидуальная настройка минимальной и максимальной частоты вращения, а также частоты вращения в пониженном режиме для имеющейся отопительной установки проводится в соответствии с кодами на контроллере.

С помощью диаграммы можно отрегулировать производительность в соответствии с условиями работы установки.

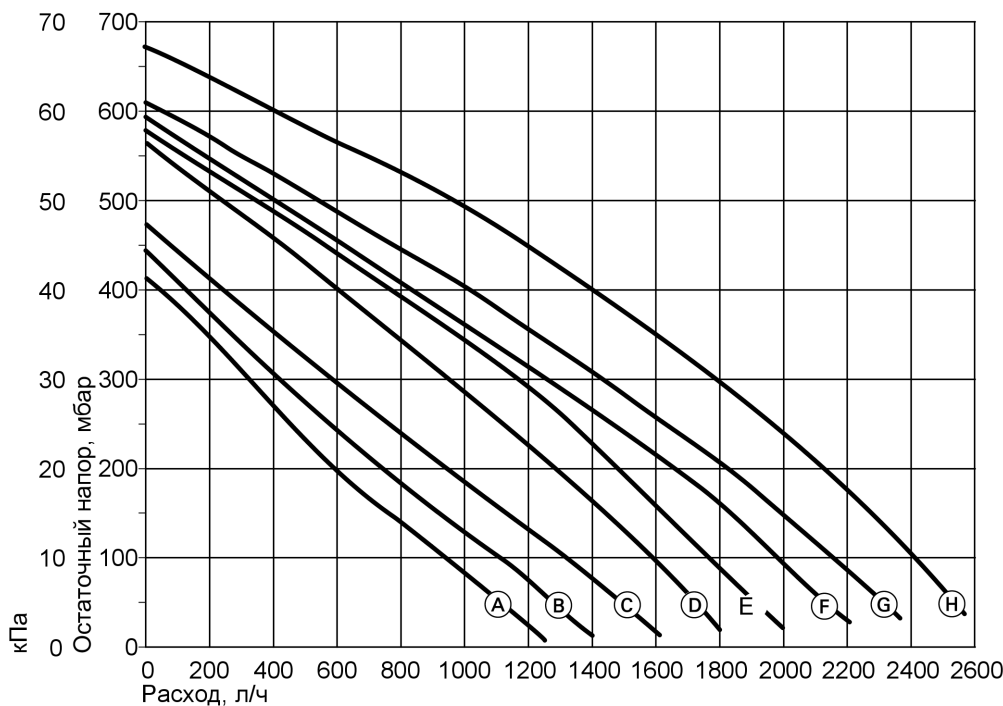
За счет согласования производительности циркуляционного насоса с условиями работы установки снижается потребление электроэнергии отопительной установкой.

Циркуляционный насос VIRS 7 BUS

Номинальное напряжение	В~	230
Номинальный ток	А макс.	0,55
	А мин.	0,37
Конденсатор	мкФ	3,5
Потребляемая мощность	Вт макс.	126
	Вт мин.	42
	в состоянии при поставке	93

с регулируемой частотой вращения, готовый к подключению.

Остаточный напор циркуляционного насоса



Технические данные (продолжение)

Характеристика	Производительность циркуляционного насоса	Настройка кодового адреса "Е6"
Ⓐ	30 %	E6:030
Ⓑ	40 %	E6:040
Ⓒ	50 %	E6:050
Ⓓ	60 %	E6:060
Ⓔ	70 %	E6:070
Ⓕ	80 %	E6:080
Ⓖ	90 %	E6:090
Ⓗ	100 %	E6:100

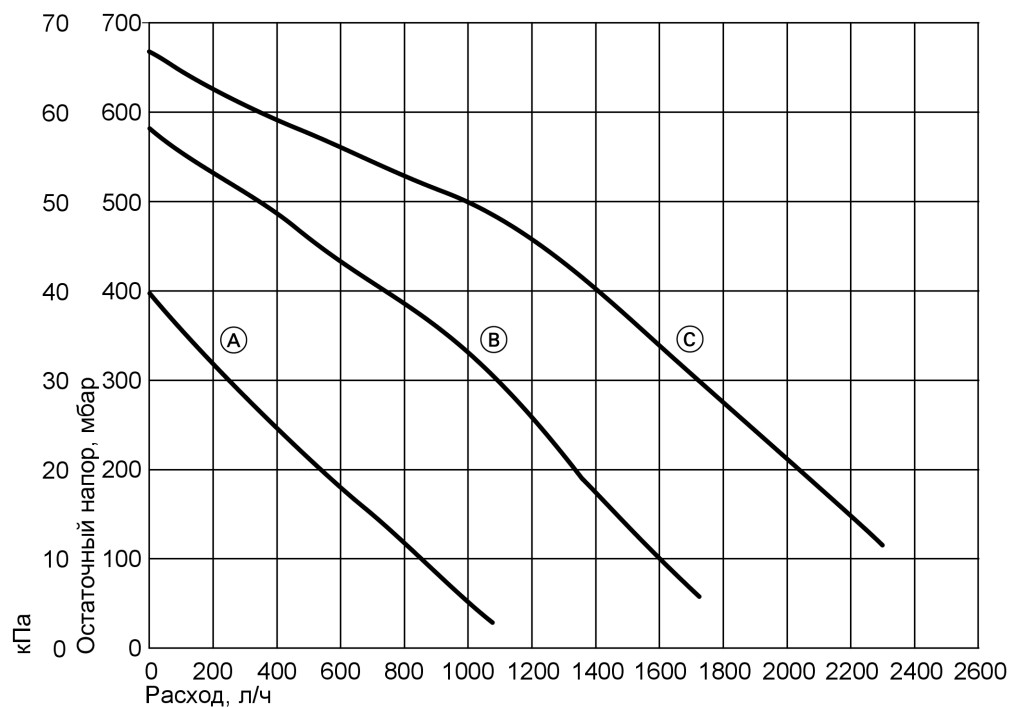
3-ступенчатый насос отопительного контура в комплекте подключений отопительного контура (принадлежность)

Циркуляционный насос VIRS 25/7-3

3-ступенчатый, готовый к подключению.

Номинальное напряжение	В~		230
Номинальный ток	А	макс.	0,58
		мин.	0,30
Конденсатор	мк-Ф		3,5
Потребляемая мощность	Вт	1-я ступень	62
		2-я ступень	92
		3-я ступень	132

Остаточный напор циркуляционного насоса

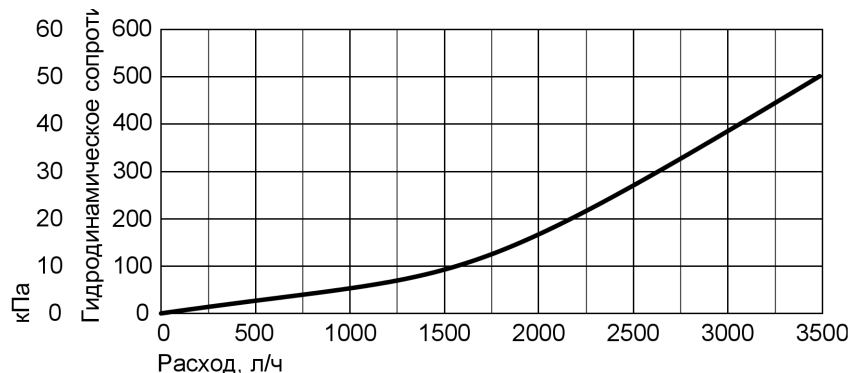


- Ⓐ 1-я ступень
- Ⓑ 2-я ступень
- Ⓒ 3-я ступень

Технические данные (продолжение)

Гидродинамическое сопротивление на стороне греющего контура

Для расчета поставляемого заказчиком циркуляционного насоса



Приготовление горячей воды с использованием емкостного водонагревателя

Для этих приборов могут использоваться емкостные водонагреватели из программы поставок Viessmann (см. регистр 17) в соответствии с их рабочими характеристиками. Емкостные водонагреватели белого цвета поставляются в следующих вариантах:

- Vitocell 100-W до 400 л
- Vitocell 300-W (тип EVA) до 200 л

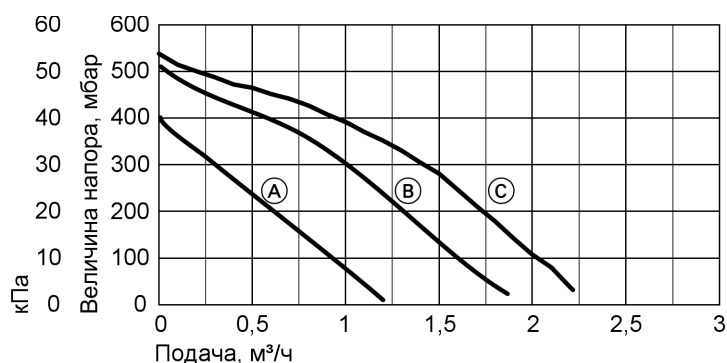
Все прочие емкостные водонагреватели поставляются с окраской серебристого цвета.

Для подключения емкостного водонагревателя к Vitodens поставляется комплект подключений в качестве принадлежности (см. стр. 39)

Циркуляционные насосы греющего контура емкостного водонагревателя (принадлежность)

Циркуляционный насос в комплекте подключений для емкостного водонагревателя

Тип насоса			VI RS 25/6-3
Напряжение	В~		230
Потребляемая мощность	Вт	макс.	93
		мин.	46



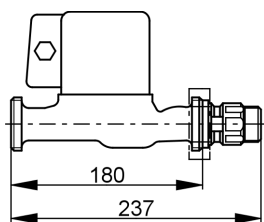
Параметры напора

- Ⓐ 1-я ступень
- Ⓑ 2-я ступень
- Ⓒ 3-я ступень

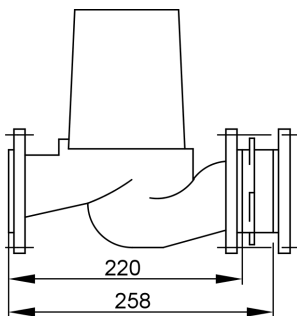
Технические данные (продолжение)

Отдельные циркуляционные насосы

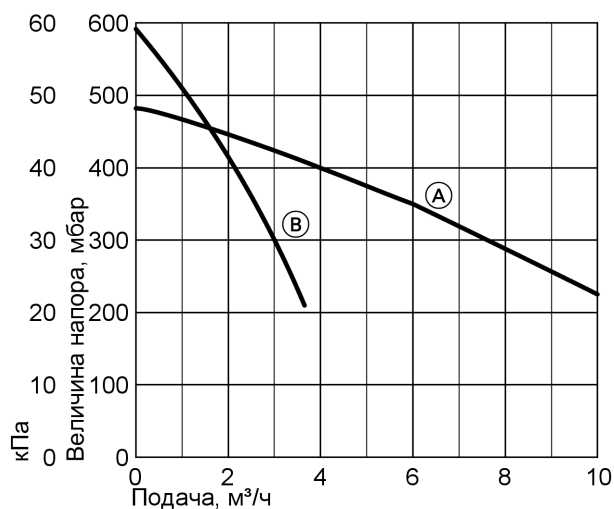
№ заказа		7339 468	7339 469
Тип насоса		VI RS 30/6-1	VI TOP-S 40/4
Напряжение	В~	230	230
Потребляемая мощность	Вт	110-140	155-195
Подключение	R (внут. резьба)	1¼	—
	DN	—	40
Соединительный кабель	м	4,7	4,7



№ заказа 7339 468



№ заказа 7339 469



Параметры напора

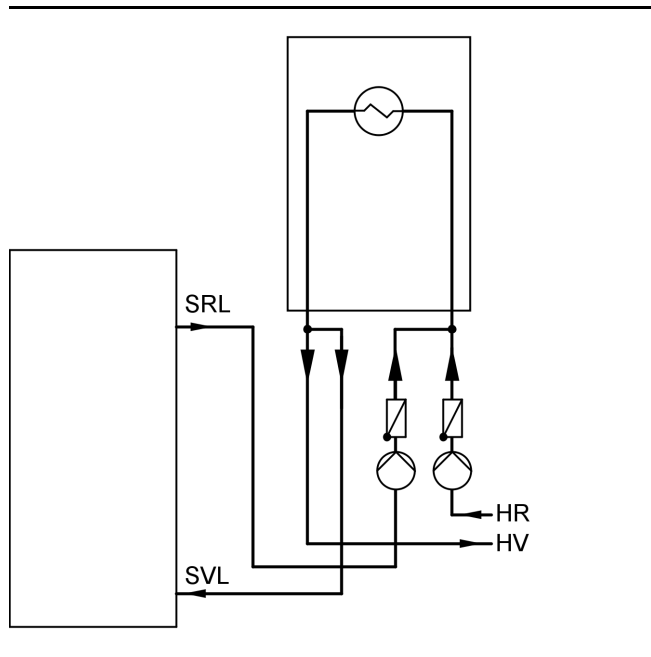
- Ⓐ № заказа 7339 469
- Ⓑ № заказа 7339 468

Технические данные (продолжение)

Схема подключения емкостного водонагревателя

С внешним циркуляционным насосом в комплекте подключение греющего контура емкостного водонагревателя (принадлежность).

SRL Обратная магистраль емкостного водонагревателя
SVL Подающая магистраль емкостного водонагревателя



HR Обратная магистраль отопительного контура
HV Подающая магистраль отопительного контура

Предварительная сборка

Свободное пространство для технического обслуживания

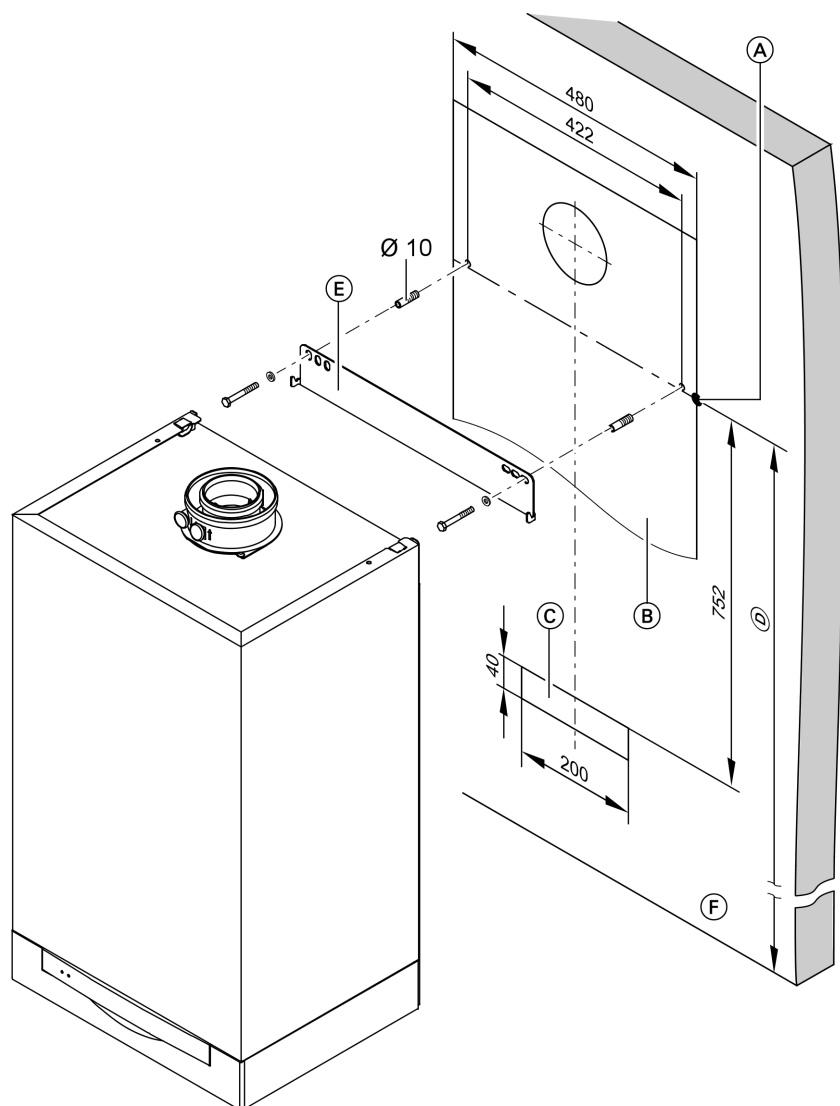
Обеспечить перед модулем Vitodens свободное пространство для техобслуживания шириной 700 мм. Свободные пространства слева и справа от котла Vitodens для обслуживания **не** требуются.

Предварительная сборка (продолжение)

Предварительный монтаж котла Vitodens непосредственно на стене

В комплекте поставки Vitodens имеется шаблон, посредством которого можно разметить на стене расположение болтов для стеновой консоли и расположение газохода.

Для подключения отопительных контуров и емкостного водонагревателя необходимо дополнительно заказать комплект подключений.



(A) Базовая точка верхней кромки котла Vitodens

(B) Шаблон для монтажа котла Vitodens

(C) Место для кабелей электропитания.

Кабели должны выходить из стены примерно на 1200 мм.

(D) Рекомендуемый размер

■ Однокотловая установка: 1975 мм

■ Многокотловая установка: 1700 мм

(E) Стеновая консоль

(F) Верхняя кромка готового пола

Пристенный монтаж с использованием пристенной монтажной рамы (отдельный котел)

Котел Vitodens может быть установлен на пристенной монтажной раме.

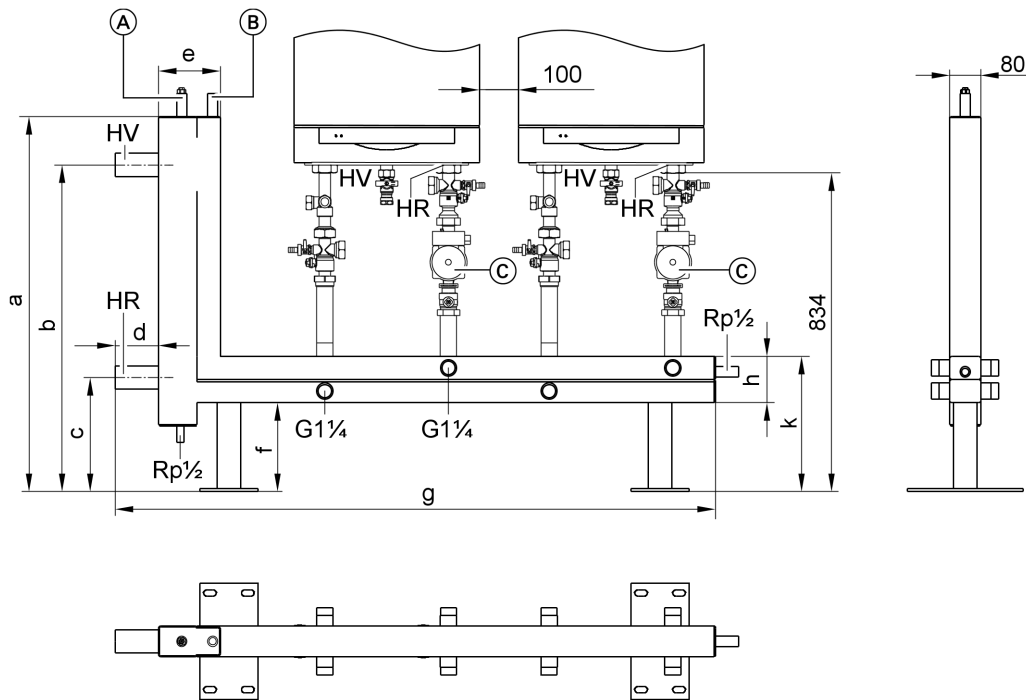
Имеющуюся в комплекте поставки консоль использовать нельзя.

Предварительная сборка (продолжение)

Предварительный монтаж многокотловой установки

Гидравлический каскад для настенного и пристенного монтажа

Коллекторы подающей и обратной магистралей с гидравлическим разделителем для многокотловых установок с 2 - 4 установленными в ряд водогрейными котлами или с 4 водогрейными котлами блочного монтажа. Подключения отопительных контуров по выбору справа или слева.



Изображение без имеющихся в комплекте поставки деталей изоляции

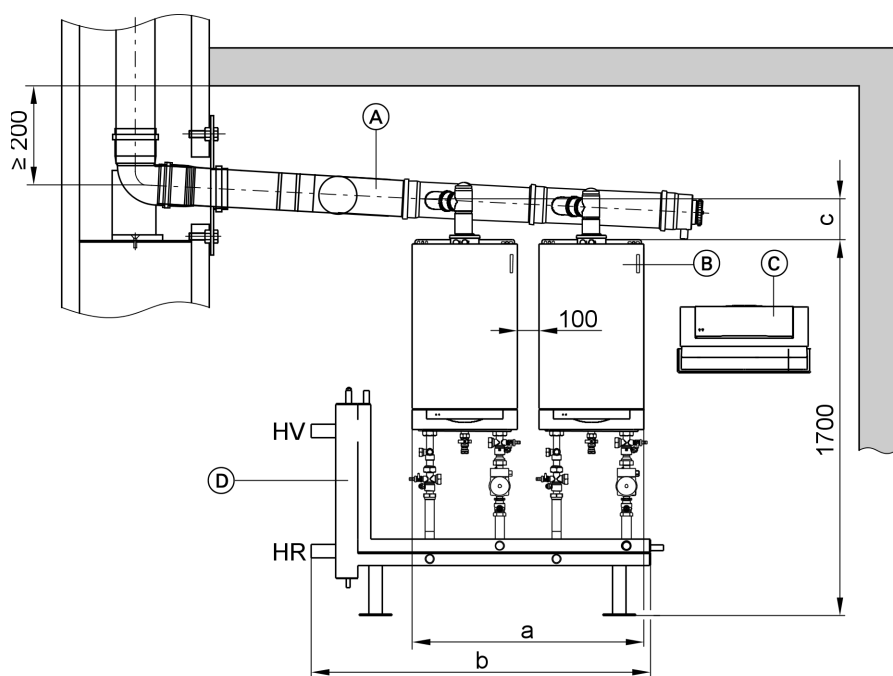
- Ⓐ Погружная гильза для датчика температуры подачи
- Ⓑ Удаление воздуха
- Ⓒ Принадлежности для подключения с циркуляционным насосом

HR Обратная магистраль отопительного контура
HV Подающая магистраль отопительного контура

Водогрейный котел	Кол-во	2	3	4	2x2 (блочный монтаж)
Узел подключения отопительного контура	R PN6/DN	2 —	— 65	— 65	— 65
Подключение водогрейного котла	G	1 1/4	1 1/4	1 1/4	1 1/4
Объемный расход макс.	м ³ /ч	6,9	10,3	13,8	13,8
Размер					
a	мм	970	1320	1320	1302
b	мм	845	1250	1250	1250
c	мм	295	250	250	250
d	мм	100	150	150	150
e	мм	160	200	200	200
f	мм	230	210	210	210
g	мм	1560	2220	2800	1585
h	мм	120	160	160	160
k	мм	350	370	370	370

Предварительная сборка (продолжение)

Установка в ряд - монтаж непосредственно на стене



Изображение без имеющихся в комплекте поставки деталей изоляции

- | | |
|--|--|
| Ⓐ Газоходный коллектор | Ⓓ Гидравлический коллектор |
| Ⓑ Vitodens | HR Обратная магистраль отопительного контура |
| Ⓒ Vitotronic 300-K (монтируется по выбору справа и слева на стене) | HV Подающая магистраль отопительного контура |

Сведения по газоходному коллектору см. на стр. 39 и в инструкции по проектированию системы удаления продуктов сгорания.

Дополнительные сведения о гидравлическом каскаде см. на стр. 11.

Кол-во водогрейных котлов		2	3	4
a	мм	1060	1640	2220
b	мм	1660	2220	2800
c	мм	176	205	234

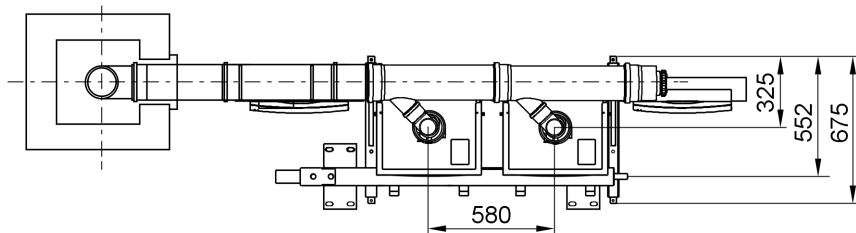
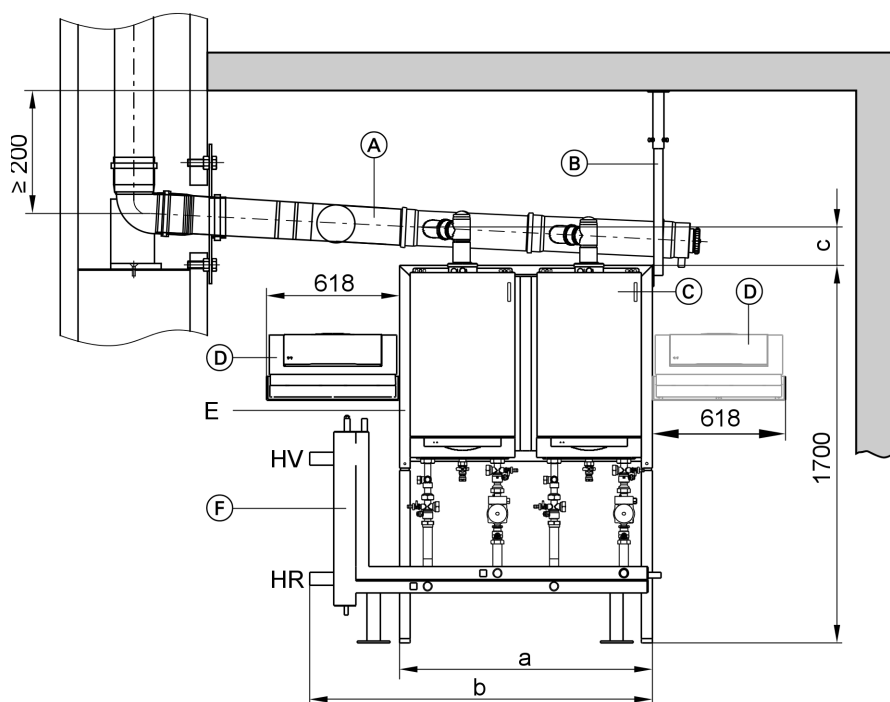
Комплект поставки многокотловой установки

- Vitodens 200-W (2 - 4 водогрейных котла)
- Каскадный контроллер Vitotronic 300-K
- Телекоммуникационный модуль каскада для каждого водогрейного котла
- Погружной датчик температуры для гидравлического разделителя

- Гидравлический коллектор с гидравлическим разделителем и теплоизоляцией
- Принадлежности для подключения с циркуляционными насосами (3-ступенчатыми) и теплоизоляцией

Предварительная сборка (продолжение)

Установка в ряд посредством пристенной монтажной рамы



Изображение без имеющихся в комплекте поставки деталей изоляции

- (A) Газоходный коллектор
- (B) Потолочное крепление
- (C) Vitodens
- (D) Vitotronic 300-K (монтируется по выбору справа и слева)

- (E) Пристенная монтажная рама
- (F) Гидравлический коллектор
- HR Обратная магистраль отопительного контура
- HV Подающая магистраль отопительного контура

Сведения по газоходному коллектору см. на стр. 39 и в инструкции по проектированию системы удаления продуктов сгорания.

Дополнительные сведения о гидравлическом коллекторе см. на стр. 11.

Кол-во водогрейных котлов		2	3	4
a	мм	1160	1740	2x1160
b	мм	1610	2270	2580
c	мм	176	205	234

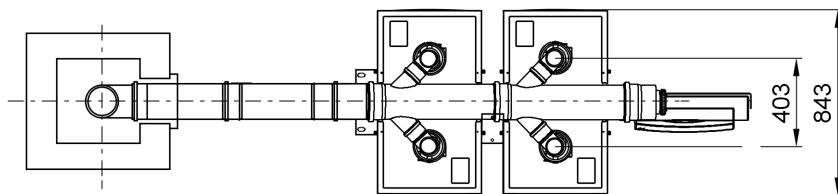
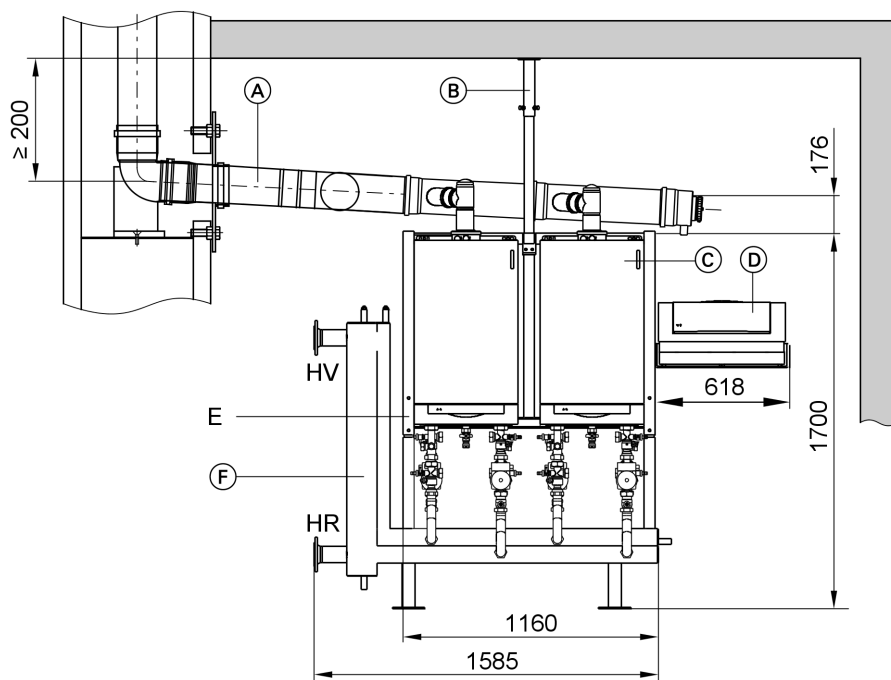
- Комплект поставки многокотловой установки
- Vitodens 200-W (2 - 4 водогрейных котла)
 - Каскадный контроллер Vitotronic 300-K
 - Телекоммуникационный модуль каскада для каждого водогрейного котла
 - Погружной датчик температуры для гидравлического разделителя

- Пристенная монтажная рама с потолочным креплением
- Гидравлический коллектор с гидравлическим разделителем и теплоизоляцией
- Принадлежности для подключения с циркуляционными насосами (3-ступенчатыми) и теплоизоляцией

5811 378

Предварительная сборка (продолжение)

Блочная установка в произвольном месте помещения



Изображение без имеющихся в комплекте поставки деталей изоляции

- Ⓐ Газоходный коллектор
- Ⓑ Потолочное крепление
- Ⓒ Vitodens
- Ⓓ Vitotronic 300-K (монтируется по выбору справа и слева)

- Ⓔ Монтажная рама
- Ⓕ Гидравлический коллектор
- HR Обратная магистраль отопительного контура
- HV Подающая магистраль отопительного контура

Сведения по газоходному коллектору см. на стр. 39 и в инструкции по проектированию системы удаления продуктов сгорания.

Дополнительные сведения о гидравлическом коллекторе см. на стр. 11.

Комплект поставки многокотловой установки

- Vitodens 200-W (4 водогрейных котла)
- Каскадный контроллер Vitotronic 300-K

- Телекоммуникационный модуль каскада для каждого водогрейного котла
- Погружной датчик температуры для гидравлического разделителя
- Гидравлический коллектор с гидравлическим разделителем
 - Теплоизоляция
 - Монтажная рама
 - Потолочное крепление
- Принадлежности для подключения с циркуляционными насосами (3-ступенчатыми) и теплоизоляцией

Предварительная сборка (продолжение)

Электрическое подключение

Электрическое подключение

При проведении работ по подключению к сети соблюдать условия подключения, установленные местной энергоснабжающей организацией, и правила VDE (Ⓐ: правила OVE)! Предохранитель в подводящем кабеле должен быть рассчитан максимум на 16 А.

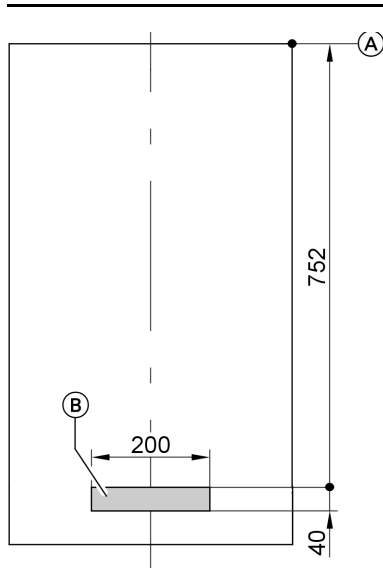
Подключение к сети (230 В~/50 Гц) должно быть стационарным.

Кабели электропитания и принадлежности подключаются к соединительным клеммам в приборе.

Подключение принадлежностей к сети

Принадлежности могут быть подключены к сети непосредственно на контроллере. Это подключение осуществляется непосредственно на выключателе установки (макс. 4 А).

При монтаже в сырых помещениях подключать к сети принадлежности на контроллере запрещается.



- Ⓐ Базовая точка верхней кромки котла Vitodens
- Ⓑ Место для кабелей электропитания

Кабели на отмеченном участке (см. рис.) должны выходить из стены примерно на 800 мм.

Рекомендуемые кабели

NYM-J 3 × 1,5 мм ²	2-жильный мин. 0,75 мм ²	NYM-O 3 × 1,5 мм ²
<ul style="list-style-type: none">– Кабели электропитания (в том числе как принадлежность)– Циркуляционный насос– Общий сигнал неисправности	<ul style="list-style-type: none">– Внешний модуль расширения H1 или H2– Датчик наружной температуры– Vitotronic 200-H (LON)– Комплект привода смесителя в отопительном контуре со смесителем (шина KM)– Vitotrol 100, тип UTD– Vitotrol 200– Vitotrol 300– Приемник сигналов точного времени	<ul style="list-style-type: none">– Vitotrol 100, тип UTA

Блокирующий выключатель

Блокировка должна использоваться при эксплуатации с забором воздуха для горения из помещения установки, если имеется вытяжное устройство (например, вытяжной колпак) в системе сжигания топлива.

Для этого может использоваться внутренний модуль расширения H2 (принадлежность). Этим обеспечивается выключение вытяжных устройств при включении горелки.

Vitotronic 100, тип HC1, для режима эксплуатации с постоянной температурой подачи

Конструкция и функции прибора

Модульная конструкция

Контроллер встроен в модуль Vitodens.

Контроллер состоит из базового устройства, электронных модулей и блока управления.

Базовое устройство:

- сетевой выключатель
- интерфейс Optolink для портативной ЭВМ
- индикатор режима работы и неисправностей
- деблокирующая кнопка
- предохранители

Блок управления:

- дисплей
- настройка и индикация температур и кодов
- индикация сигналов неисправностей
- клавиши:

- выбор программ
- температура котловой воды
- температура воды в контуре водоразбора ГВС
- функции комфортного подогрева воды в контуре водоразбора ГВС
- функция контроля дымовой трубы

Функции

- Устройство цифрового программного управления контуром котловой воды для работы в режиме с постоянной температурой теплоносителя
- Для режима управления по температуре помещения требуется Vitotrol 100, тип UTA или UTD (согласно Положения об экономии энергии)

Vitotronic 100, тип HC1, для режима эксплуатации с постоянной... (продолжение)

- Контроль защиты от замерзания отопительной установки
- Интегрированная система диагностики
- Встроенный регулятор температуры емкостного водонагревателя

Регулировочная характеристика

Зависимость PI с модулируемым выходом.

Установка программ управления

Во всех программах управления предусмотрен контроль защиты от замерзания (см. функцию защиты от замерзания) отопительной установки.

Посредством клавиш выбора программ можно настроить следующие программы управления:

- отопление и нагрев воды
- только нагрев воды
- дежурный режим

Функция защиты от замерзания

При температуре котловой воды 5 °С горелка включается, а при температуре котловой воды 20 °С снова выключается. Циркуляционный насос включается одновременно с горелкой и выключается с задержкой.

Емкостный водонагреватель подогревается примерно до 20° С.

Для защиты установки от замерзания можно через определенные промежутки времени (до 24 раз в сутки) включать циркуляционный насос примерно на 10 минут.

Летний режим

Программа управления "☀"

Горелка вводится в действие только в том случае, если требуется подогрев емкостного водонагревателя.

Датчик температуры котловой воды

Датчик температуры котловой воды подключен к контроллеру и встроен в водогрейный котел.

Технические характеристики

Допустимая температура окружающего воздуха

- при работе от 0 до +130 °С
- при хранении и транспортировке от –20 до +70 °С

Технические характеристики Vitotronic 100, тип HC1

Номинальное напряжение	230 В~
Номинальная частота	50 Гц
Номинальный ток	6 А
Класс защиты	I
Принцип действия	тип 1 В согласно EN 60730-1
Допустимая температура окружающего воздуха	
– в рабочем режиме	от 0 до +40 °С
	Использование в котельных (при нормальных окружающих условиях)

– при хранении и транспортировке	от –20 до +65 °С
Настройка электронных термостатных ограничителей (режим отопления)	82 °С (перенастройка невозможна)
Диапазон настройки температуры воды в контуре водоразбора ГВС	от 10 до 63 °С

Принадлежности для Vitotronic 100

Vitotrol 100, тип УТА

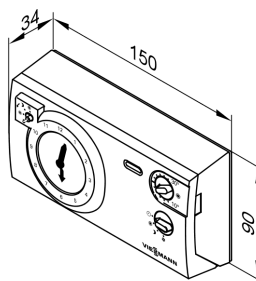
№ заказа 7170 149

Терморегулятор для помещений

- с релейным (двухпозиционным) выходом
 - с аналоговым таймером
 - с задаваемой суточной программой
 - стандартное время переключений задано изготовителем (возможность индивидуального программирования)
 - кратчайший период между переключениями 15 минут
- Vitotrol 100 устанавливается в типовом помещении сооружения на внутренней стене напротив радиаторов; не устанавливать на полках, в нишах, а также в непосредственной близости от дверей или источников тепла (например, прямых солнечных лучей, камина, телевизора и т.п.)

Подключение к контроллеру:

3-жильным кабелем с поперечным сечением провода 1,5 мм² (без желто-зеленого провода) на 230 В~.



Технические характеристики

Номинальное напряжение	230 В~/50 Гц
Номинальная нагрузочная способность контакта	6(1) А 250 В~
Степень защиты	IP 20 согласно EN 60529 обеспечить при монтаже

Принадлежности для Vitotronic 100 (продолжение)

Допустимая температура окружающего воздуха

- при работе от 0 до +40 °C
- при хранении и транспортировке от –20 до +60 °C

Диапазон настройки заданных значений для нормального и пониженного режима эксплуатации

от 10 до 30 °C

Заданная температура помещения в дежурном режиме

6 °C

Vitotrol 100, тип UTD

№ для заказа 7179 059

Терморегулятор для помещений

- с релейным (двухпозиционным) выходом
- с цифровым таймером
- с суточной и недельной программой
- с переключателем для настройки следующих параметров:
 - нормальная температура помещения "постоянная комфортная температура"
 - пониженная температура помещения "постоянная пониженная температура"
 - температура защиты от замерзания "температура для защиты"
 - 2 жестко заданные программы выдержек времени
 - 1 индивидуально задаваемая программа выдержек времени
 - программа для отпуска

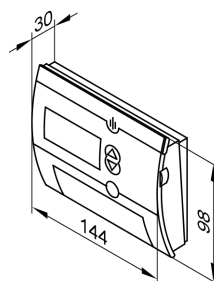
■ с клавишами для режима вечеринки и экономичного режима
 Vitotrol 100 устанавливается в типовом помещении сооружения на внутренней стене напротив радиаторов; не устанавливать на полках, в нишах, а также в непосредственной близости от дверей или источников тепла (например, прямых солнечных лучей, камина, телевизора и т.п.)

Автономный режим питания (две щелочные батареи "миньон" по 1,5 В, тип LR6 (AA), срок службы примерно 1,5 года)

Подключение к контроллеру:

2-жильным кабелем с поперечным сечением провода 1,5 мм² на 230 В~

В сочетании с внешним модулем расширения Н4 (принадлежность) возможно подключение посредством низковольтного кабеля.



Технические характеристики

Номинальное напряжение	3 В~
Номинальная нагрузочная способность беспотенциального контакта	6(1) А 230 В~ 1 мА 5 В~
Степень защиты	IP 20 согласно EN 60529 обеспечить при монтаже RS тип 1В согласно EN 60730-1
Принцип действия	

Допустимая температура окружающего воздуха

- при работе от 0 до +50 °C
- при хранении и транспортировке от –10 до +60 °C

Диапазоны регулировки

- комфортная температура от 10 до 30 °C
- пониженная температура от 10 до 30 °C
- температура защиты от замерзания от 6 до 10 °C

Резервная длительность работы при замене батареи

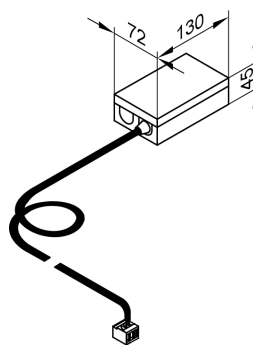
10 мин

Внешний модуль расширения Н4

№ заказа 7197 227

Адаптер электрических подключений для подсоединения Vitotrol 100, тип UTD или программного терморегулятора на 24 В посредством низковольтного кабеля.

С кабелем (длиной 0,5 м) и штекером для подключения к Vitotronic 100.



Принадлежности для Vitotronic 100 (продолжение)

Технические характеристики

Номинальное напряжение	230 В~
Выходное напряжение	24 В~
Номинальная частота	50 Гц
Потребляемая мощность	2,5 Вт
Нагрузка 24 В~ (макс.)	10 Вт
Класс защиты	I
Степень защиты	IP 41
Допустимая температура окружающего воздуха	


– в рабочем режиме

от 0 до +40 °С
Использование в жилых помещениях и в котельных (при нормальных окружающих условиях)

– при хранении и транспортировке

от –20 до +65 °С

Vitocom 100, тип GSM

- Без SIM-карты
№ заказа **Z004594**
- С SIM-картой по контракту Business Smart для работы Vitocom 100 в сотовой телефонной сети T-Mobile/D1 (поставляется только в )
№ заказа **Z004615**

Указание

Информация об условиях контракта приведена в прайс-листе Viessmann.

Функции:

- Дистанционное переключение через сотовые телефонные сети GSM
- Дистанционные опросы через сотовые телефонные сети GSM
- Дистанционный контроль посредством SMS-сообщений на 1 или 2 сотовых телефона
- Дистанционный контроль других установок через цифровой вход (230 В)

Конфигурация:

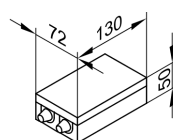
сотовые телефоны посредством SMS

Комплект поставки:

- Vitocom 100 (в зависимости от заказа с SIM-картой или без нее)
- Сетевой кабель с евро-штекером (длиной 2,0 м)
- Антенна GSM (длиной 3,0 м), магнитная опора и клеевая панель
- Соединительный кабель шины KM-BUS (длина 3,0 м)

Условия, выполнение которых обеспечивает заказчик:

Хороший прием в сети выбранного оператора сотовой телефонной сети для связи GSM.
Общая длина всех соединительных кабелей шины KM-BUS макс. 50 м.



Технические характеристики

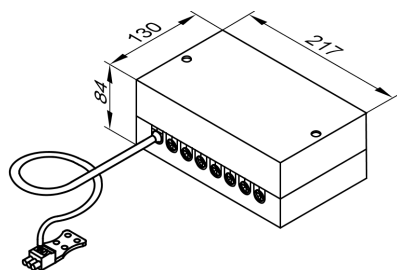
Номинальное напряжение	230 В ~
Номинальная частота	50 Гц
Номинальный ток	15 мА
Потребляемая мощность	4 Вт
Класс защиты	II
Степень защиты	IP 41 согласно EN 60529, обеспечить при монтаже тип 1B согласно EN 60 730-1
Принцип действия	
Допустимая температура окружающего воздуха	
– в рабочем режиме	от 0 до +55 °С Использование в жилых помещениях и в котельных (при нормальных окружающих условиях)
– при хранении и транспортировке	от –20 до +85 °С
Подсоединение, выполняемое монтажной фирмой	
Вход сигнала неисправности DE 1	230 В~

Принадлежности для Vitotronic 100 (продолжение)

Распределитель шины КМ

№ заказа 7415 028

Для подключения 2 - 9 приборов к шине КМ контроллера Vitotronic.



Технические характеристики

Длина кабеля	3,0 м, готовый к подключению
Степень защиты	IP 32 согласно EN 60529 обеспечить при монтаже
Допустимая температура окружающего воздуха	от 0 до +40 °C
– при работе	от 0 до +40 °C
– при хранении и транспортировке	от -20 до +65 °C

Датчик температуры емкостного водонагревателя

№ заказа 7179 114

Длина кабеля прикл. 3,75 м, готовый к подключению

Технические характеристики

Длина кабеля	3,75 м, готовый к подключению
Степень защиты	IP 32
Допустимая температура окружающего воздуха	от 0 до +90 °C
– в рабочем режиме	от 0 до +90 °C
– при хранении и транспортировке	от -20 до +70 °C

Внутренние модули расширения Н1 и Н2 и внешние модули расширения Н1 и Н2

Возможности подключения и технические данные см. принадлежности к Vitotronic 200, начиная со стр. 33.

Vitotronic 200, тип НО1, для режима погодозависимой теплогенерации

Конструкция и функции прибора

Модульная конструкция

Контроллер состоит из базового устройства, электронных модулей и блока управления. Встроены в модуль Vitodens.

Базовое устройство:

- сетевой выключатель
 - интерфейс Optolink для портативной ЭВМ
 - индикатор режима работы и неисправностей
 - деблокирующая кнопка
- Блок управления:
- с цифровым таймером
 - световое табло с текстовым меню
 - настройка и индикация температур и кодов
 - индикация сигналов неисправностей
 - ручка регулятора температуры нормального режима эксплуатации
 - клавиши:
 - выбор программ
 - программы для отпуска
 - режим вечеринки и экономичного режима
 - температура пониженного режима
 - температура воды в контуре водоразбора ГВС
 - функция контроля дымовой трубы

Функции

- Погодозависимый контроллер температуры котловой воды и/или температуры воды в подающей магистрали
- Электронный ограничитель максимальной температуры
- Отключение насосов отопительных контуров и горелки в зависимости от тепловой нагрузки
- Настройка переменного предела отопления
- Антиблокировочная защита насоса
- Индикация периодичности технического обслуживания
- Контроль защиты от замерзания отопительной установки
- Интегрированная система диагностики
- Регулирование температуры буферной емкости с приоритетным включением
- Дополнительная функция приготовления горячей воды (кратковременный подогрев до более высокой температуры)
- Настройка циклограмм переключения режимов для циркуляционного насоса
- Программа сушки бесшовного пола
- Внешнее включение и блокировка (возможны при наличии принадлежностей)

Vitotronic 200, тип НО1, для режима погодозависимой... (продолжение)

Выполняются требования DIN EN 12831 по расчету теплопотребления. Для уменьшения мощности нагрева при низких наружных температурах пониженная температура помещения повышается. Чтобы сократить время нагрева после периода снижения температуры, температура подачи на ограниченное время возрастает.

Согласно "Положению об экономии энергии" должна осуществляться регулировка температуры в отдельных помещениях, например, посредством терморегулирующих вентилей.

Регулирующая характеристика

Зависимость PI с модулируемым выходом.

Таймер

Цифровой таймер

- с суточной и недельной программой
 - автоматическое переключение между летним и зимним временем
 - автоматическая функция приготовления горячей воды и циркуляционный насос контура водоразбора ГВС
 - время суток, день недели и стандартные циклограммы переключения режимов отопления помещения, приготовления горячей воды и циркуляционного насоса контура водоразбора ГВС настроены изготовителем
 - циклограммы программируются индивидуально, возможна настройка максимум четырех циклов переключения в сутки
- Кратчайший период между переключениями: 10 минут
Запас хода: 14 дней

Установка программ управления

Во всех программах управления предусмотрен контроль защиты от замерзания (см. функцию защиты от замерзания) отопительной установки.

Посредством клавиш выбора программ можно настроить следующие программы управления:

- отопление и нагрев воды
- только нагрев воды
- дежурный режим

Внешнее переключение программ управления в сочетании с внешним модулем расширения Н1 или Н2.

Функция защиты от замерзания

- Функция защиты от замерзания включается при наружной температуре ниже прил. +1 °С. В режиме защиты от замерзания включается циркуляционный насос отопительного контура и температура котловой воды поддерживается на нижнем пределе порядка 20 °С. Емкостный водонагреватель подогревается примерно до 20 °С.
- Функция защиты от замерзания выключается при наружной температуре выше +3 °С.

Летний режим

Программа управления "☀"

Горелка вводится в действие только в том случае, если требуется подогрев емкостного водонагревателя.

Настройка отопительных характеристик (наклона и уровня)

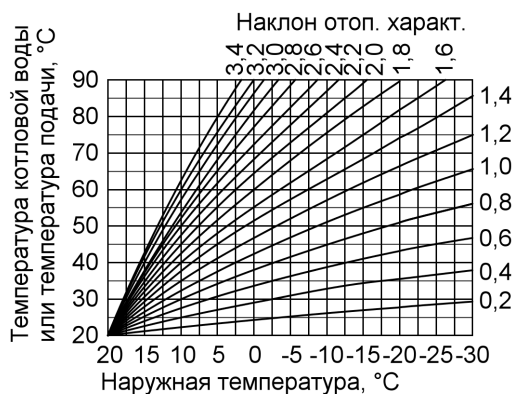
Контроллер Vitotronic 200 регулирует в режиме погодозависимой теплогенерации температуру котловой воды (температуру подачи отопительного контура без смесителя) и температуру подачи отопительного контура со смесителем (в сочетании с комплектом привода смесителя для отопительного контура со смесителем). При этом температура котловой воды автоматически на 0 - 40 К превышает требуемое в данный момент максимальное заданное значение температуры подачи (в состоянии при поставке на 8 К).

Необходимая для достижения определенной температуры помещения температура подачи зависит от отопительной установки и от теплоизоляции отапливаемого здания.

Посредством настройки обеих отопительных характеристик значения температуры котловой воды и подающей магистрали согласуются с данными условиями.

Отопительные характеристики:

Повышение температуры котловой воды ограничивается термостатным ограничителем и температурой, установленной на электронном регуляторе максимальной температуры. Температура подающей магистрали не может быть выше температуры котловой воды.



Отопительные установки с гидравлическим разделителем

При использовании гидравлической развязки (гидравлического разделителя) необходимо подключить датчик температуры для гидравлического разделителя (см. инструкцию по проектированию Vitodens).

Датчик температуры котловой воды

Датчик температуры котловой воды подключен к контроллеру и встроен в водогрейный котел.

Технические характеристики

Допустимая температура окружающего воздуха

- при работе от 0 до +130 °С
- при хранении и транспортировке от -20 до +70 °С

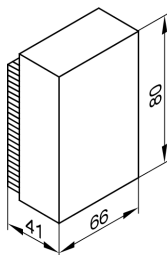
Датчик наружной температуры

Место монтажа:

- северная или северо-западная стена
- 2 - 2,5 м над уровнем земли, а в многоэтажных зданиях - в верхней половине 2-го этажа

Подключение:

- 2-жильный кабель с максимальной длиной 35 м и поперечным сечением медного провода 1,5 мм².
- запрещается прокладка кабеля вместе с кабелями на 230/400 В



Vitotronic 200, тип HO1, для режима погодозависимой... (продолжение)

Технические характеристики

Степень защиты	IP 43 согласно EN 60529 обеспечить при монтаже	Допустимая окружающая температура при эксплуатации, хранении и транспортировке	от -40 до +70 °C
----------------	---	--	------------------

Технические характеристики Vitotronic 200, тип HO1

Номинальное напряжение	230 В~	Настройка электронных термостатных ограничителей (режим отопления)	82 °C (перенастройка невозможна)
Номинальная частота	50 Гц	Диапазон настройки температуры воды в контуре водоразбора ГВС	от 10 до 63 °C
Номинальный ток	6 А	Диапазон настройки отопительной характеристики	
Класс защиты	I	наклон	от 0,2 до 3,5
Допустимая температура окружающего воздуха		уровень	от -13 до 40 К
- в рабочем режиме	от 0 до +40 °C использование в жилых помещениях и в котельных (при нормальных окружающих условиях)		
- при хранении и транспортировке	от -20 до +65 °C		

Vitotronic 300-K, тип MW2 для многокотловых установок

Контроллер погодозависимого цифрового программного управления каскадом и отопительными контурами.

- Для многокотловых установок с максимум 4 модулями Vitodens 200-W.
- Со схемой последовательного включения котлов.
- Для одного контура установки и максимум двух отопительных контуров со смесителем. Посредством шины LON возможно подключение еще 32 контроллеров отопительного контура Vitotronic 200-H (необходим модуль LON, принадлежность).
- Для модулируемого режима эксплуатации в комплекте с Vitotronic 100, тип HC1.

- Регулирование температуры буферной емкости или регулирование системы подпитки емкостного водонагревателя со смесительной группой.
- Информационный обмен через шину LON (коммуникационный модуль LON и нагрузочные резисторы поставляются в качестве принадлежностей).
- Интегрированная система диагностики.

Указание

Для улучшения помехозащищенности все водогрейные котлы с Vitotronic 100 и каскадный контроллер Vitotronic 300-K должны быть подключены к одной и той же фазе.

Конструкция и функция

Модульная конструкция

Контроллер состоит из базового устройства, электронных модулей и блока управления.

Базовое устройство:

- сетевой выключатель
- переключатель контроля дымовой трубы
- интерфейс Optolink для портативной ЭВМ
- индикатор режима работы и неисправностей
- отсек штекерных подключений
 - подключение внешних приборов посредством системного штекера
 - штекеры подключаются непосредственно к передней панели открытого контроллера
 - потребители трехфазного тока подключаются через дополнительные силовые контакторы

Блок управления:

- панель управления как у контроллеров котельного контура Vitotronic
- с цифровым таймером
- световое табло с текстовым меню
- настройка и индикация температур и кодов
- индикация сигналов неисправностей
- ручка регулятора температуры нормального режима эксплуатации
- клавиши:

- температура пониженного режима
- выбор программ
- программы для отпуска
- режим вечеринки и экономичного режима
- температура воды в контуре водоразбора ГВС
- отопительные характеристики для температуры подачи установки и отопительного контура
- выбор отопительного контура

Функции

- Погодозависимый контроллер температуры воды в установке/котловой воды многокотловой установки, имеющей от 1 до 4 модулей Vitodens 200-W с Vitotronic 100, тип HC1, (с переменной температурой) и температуры подачи отопительных контуров со смесителем
- Управление контроллером водогрейных котлов Vitotronic 100, тип HC1, по произвольно выбираемой схеме последовательного включения котлов
- Электронный ограничитель максимальной температуры
- Возможность отключения циркуляционных насосов отопительных контуров в зависимости от теплотребления
- Настройка переменного предела отопления
- Антиблокировочная защита насоса
- Общий сигнал неисправности
- Интегрированная система диагностики

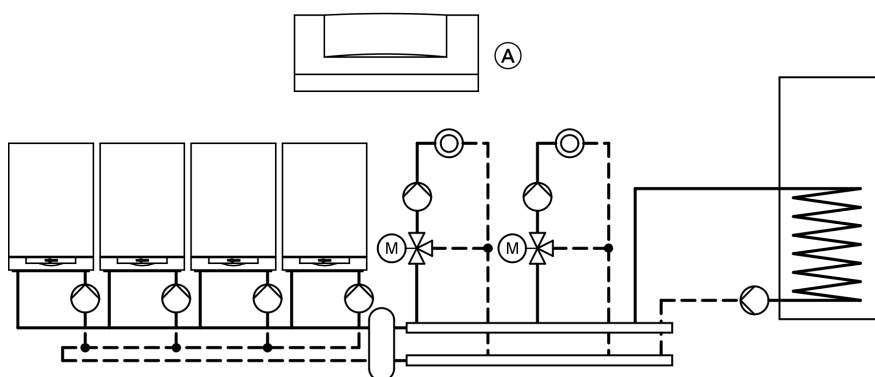
Vitotronic 300-K, тип MW2 для многокотловых установок (продолжение)

- Адаптивный автоматический режим приготовления горячей воды с приоритетным переключением (выключение насосов отопительного контура, записание смесителя)
- Дополнительная функция приготовления горячей воды (кратковременный подогрев до более высокой температуры)
- Регулирование системы подпитки емкостного водонагревателя с регулируемым 3-ходовым смесительным клапаном
- Подогрев бесшовного пола при внутрипольном отоплении

Выполняются требования DIN EN 12831 по расчету теплопотребления. Для уменьшения мощности нагрева при низких наружных температурах пониженная температура помещения повышается. Чтобы сократить время нагрева после периода снижения температуры, температура подачи на ограниченное время возрастает.

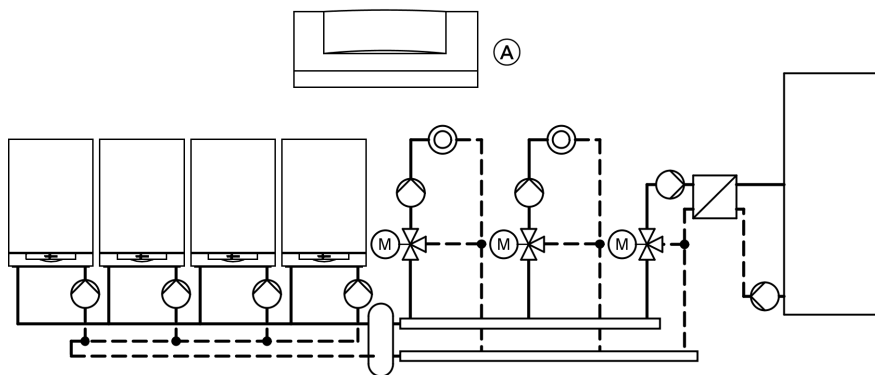
Согласно "Положению об экономии энергии" должна осуществляться регулировка температуры в отдельных помещениях, например, посредством терморегулирующих вентилей.

Приготовление горячей воды в многокотловой установке



Многокотловая установка с емкостным водонагревателем

(A) Vitotronic 300-K



Многокотловая установка с системой подпитки емкостного водонагревателя

(A) Vitotronic 300-K

Регулировочная характеристика

- Зависимость PI с трехпозиционным выходом
- Диапазон настройки отопительной характеристики:
 - наклон: от 0,2 до 3,5
 - уровень: от -13 до 40 K
 - макс. предел: от 1 до 127 °C
 - мин. предел: от 1 до 127 °C
 - Разность температур для отопительных контуров со смесителем: от 0 до 40 K
- Диапазон настройки заданной температуры воды в контуре водоразбора ГВС:
 - 10 - 60 °C, возможна перенастройка на 10 - 95 °C (достижимая температура ограничена макс. температурой подающей магистрали водогрейных котлов).

Таймер блока управления

Цифровой таймер с недельным режимом работы, календарем и автоматическим переключением на летнее/зимнее время и автоматической функцией приготовления горячей воды и циркуляционного насоса контура водоразбора ГВС.

Время, день недели и стандартные циклограммы переключения режимов для отопления помещений, приготовления горячей воды и циркуляционного насоса контура водоразбора ГВС настроены на заводе (программируются индивидуально), возможна настройка до четырех циклограмм в сутки. Кратчайший период между переключениями: 10 минут
Запас хода: 5 лет

Настройка программ управления

Во всех программах управления предусмотрен контроль защиты от замерзания (см. функцию защиты от замерзания) отопительной установки.

5811 378

Vitotronic 300-K, тип MW2 для многокотловых установок (продолжение)

Посредством клавиш выбора программ можно настроить следующие программы управления:

- отопление и нагрев воды
- только нагрев воды
- дежурный режим

Внешнее переключение программ управления возможно для всех отопительных контуров вместе или для избранных отопительных контуров.

Функция защиты от замерзания

- Функция защиты от замерзания включается при наружной температуре ниже прибл. +1 °С. После активации этой функции включаются насосы котлового контура. Емкостный водонагреватель подогревается примерно до 20 °С.
- Функция защиты от замерзания выключается при наружной температуре выше +3 °С.

Летний режим

("Только нагрев воды")

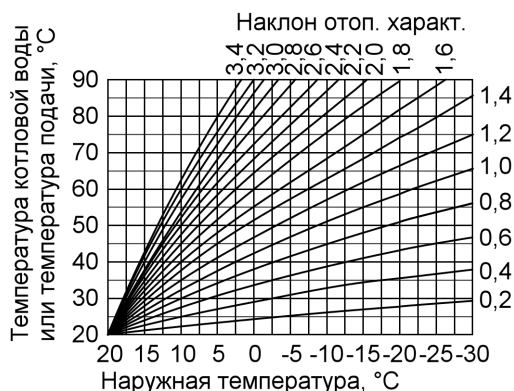
Одна или несколько горелок приводятся в действие при необходимости подогрева емкостного водонагревателя (включаются и выключаются регулятором температуры емкостного водонагревателя).

Настройка отопительных характеристик (наклона и уровня)

В зависимости от отопительной установки:

- Vitotronic регулирует в режиме погодозависимой теплогенерации температуру подачи максимум 2 отопительных контуров со смесителем
- Vitotronic автоматически устанавливает температуру подающей магистрали установки на 0 - 40 К (в состоянии при поставке 8 К) выше максимального из заданных в настоящий момент температур подачи.

Необходимая для достижения определенной температуры помещения температура подачи зависит от отопительной установки и от теплоизоляции отапливаемого здания. Посредством настройки отопительных характеристик значения температуры подачи установки и отопительного контура согласуются с данными условиями.



Подъем температуры подачи ограничен температурным регулятором "G" и максимальной температурой, заданной на контроллерах отопительных контуров Vitotronic 100, тип HC1.

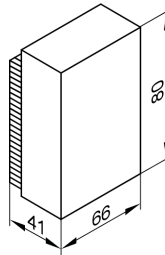
Датчик наружной температуры

Место монтажа:

- северная или северо-западная стена
- 2 - 2,5 м над уровнем земли, а в многоэтажных зданиях - в верхней половине 2-го этажа

Подключение:

- 2-жильный кабель с максимальной длиной 35 м и поперечным сечением медного провода 1,5 мм².
- запрещается прокладка кабеля вместе с кабелями на 230/400 В



Технические характеристики

Степень защиты	IP 43 согласно EN 60529
	обеспечить при монтаже

Допустимая окружающая температура при эксплуатации, хранении и транспортировке	от -40 до +70 °С
--	------------------

Погружной датчик температуры

Для регистрации температуры общей подающей магистрали многокотловой установки.

Вставляется в погружную гильзу на гидравлическом разделителе или крепится посредством стягивающей ленты.

Технические характеристики

Длина кабеля	3,75 м, готовый к подключению
Степень защиты	IP 32 согласно EN 60529

Допустимая температура окружающего воздуха	
- в рабочем режиме	от 0 до +90 °С
- при хранении и транспортировке	от -20 до +70 °С

Датчик температуры емкостного водонагревателя

Технические характеристики

Длина кабеля	5,8 м, готовый к подключению
Степень защиты	IP 32 согласно EN 60529

Допустимая температура окружающего воздуха	
- в рабочем режиме	от 0 до +90 °С
- при хранении и транспортировке	от -20 до +70 °С

Технические характеристики Vitotronic 300-K

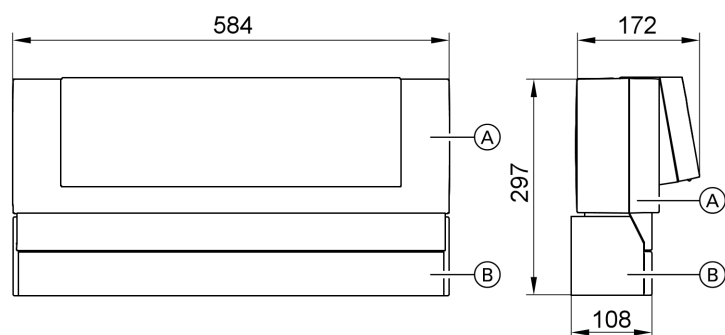
Номинальное напряжение:	230 В~
Номинальная частота:	50 Гц

Номинальный ток:	6 А
Потребляемая мощность:	10 Вт

Vitotronic 300-K, тип MW2 для многокотловых установок (продолжение)

Класс защиты:	I	– циркуляционного насоса	4(2) A 230 В~
Степень защиты:	IP 20 D согласно EN 60529, обеспечить при монтаже	– греющего контура емкостного водонагревателя [21]:	
Принцип действия:	тип 1В согласно EN 60730-1	– циркуляционного насоса контура водоразбора ГВС [28]:	4(2) A 230 В~
Допустимая температура окружающего воздуха		– распределительного насоса [29]:	4(2) A 230 В~
– при работе:	от 0 до +40 °С, использование в жилых помещениях и в котельных (при нормальных окружающих условиях)	– общего сигнала неисправности [50]:	4(2) A 230 В~
– при хранении и транспортировке:	от –20 до +65 °С	– Электропривод 3-ходового смесительного клапана системы подпитки емкостного водонагревателя или сервопривода смесителя [52]:	0,2(0,1) A 230 В~ 6 A 230 В~
Номинальная нагрузочная способность релейных выходов:		– Всего макс.	
– насосов отопительных контуров или комплекта теплообменника [20]:	4(2) A 230 В~		

Размеры



- Ⓐ Vitotronic 300-K
- Ⓑ Консоль

Состояние при поставке Vitotronic 300-K

- Блок управления с текстовым меню и световым табло
- Телекоммуникационный модуль каскада
- Датчик наружной температуры
- Датчик температуры подачи
- Датчик температуры емкостного водонагревателя
- Консоль

Контроллер монтируется посредством консоли на стене или на пристенной монтажной раме.

Для каждого отопительного контура со смесителем необходим комплект привода смесителя (принадлежность). В случае конденсатных котлов вследствие низких температур обратной магистрали в отопительные контуры должны устанавливаться только 3-ходовые смесители.

Для обмена информацией с Vitotronic 100, тип HC1 или с Vitocom 200 или 300 поставляется телекоммуникационный модуль LON и нагрузочные резисторы шины в качестве принадлежности.

Отопительная установка с емкостным водонагревателем

Циркуляционный насос с обратным клапаном или систему подпитки емкостного водонагревателя Vitotrans 222 необходимо заказать отдельно.

Отопительная установка с внутривольным отоплением

Для контура внутривольного отопления необходим комплект привода смесителя для одного отопительного контура со смесителем.

В подающую магистраль контура внутривольного отопления встроить термостатный ограничитель максимальной температуры. Соблюдать требования DIN 18560-2.

На контур внутривольного отопления не должен воздействовать пульт дистанционного управления с режимом управления по температуре помещения.

Полимерные трубопроводы для радиаторов

В полимерные трубопроводы отопительных контуров с радиаторами мы рекомендуем установить термостатный ограничитель максимальной температуры.

Принадлежности для Vitotronic 200 и Vitotronic 300-K

Указание применительно к функции адаптации режима отопительного контура по сигналам встроенного датчика температуры помещения (функции RS) при дистанционном управлении

Вследствие "инертности" внутривольного отопления функция RS не должна воздействовать на отопительный контур внутривольного отопления.

Разрешается воздействие функции RS только на отопительный контур со смесителем.

Указание для приборов Vitotrol 200 и 300

Для каждого отопительного контура можно подключить устройство Vitotrol 200 или Vitotrol 300.

Vitotrol 200

№ заказа 7450 017

Абонент шины KM-BUS.

Устройство дистанционного управления Vitotrol 200 выполняет для одного отопительного контура настройку программы управления и требуемой заданной температуры помещения в нормальном режиме из любого помещения.

Vitotrol 200 имеет клавиши с подсветкой для выбора программ управления, а также клавишу режима вечеринки и экономного режима.

Индикация неисправностей осуществляется на табло контроллера.

Функция WS:

размещение в любом месте здания.

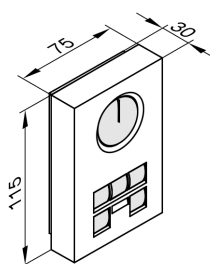
Функция RS:

размещение в типовом помещении сооружения на внутренней стене напротив радиаторов. Не устанавливать на полках, в нишах, а также в непосредственной близости от дверей или источников тепла (например, прямых солнечных лучей, камина, телевизора и т.д.).

Встроенный датчик температуры помещения регистрирует температуру в помещении и при необходимости соответствующим образом изменяет температуру подачи и обеспечивает быстрый подогрев для начала отопления (если он соответствующим образом закодирован).

Подключение:

- 2-жильный кабель длиной макс. 50 м (в том числе при подключении нескольких устройств дистанционного управления)
- Запрещается прокладка кабеля вместе с кабелями на 230/400 В
- Низковольтный штекер входит в комплект поставки



Технические характеристики

Электропитание через шину KM-BUS

Потребляемая мощность	0,2 Вт
Класс защиты	III
Степень защиты	IP 30 согласно EN 60529
	обеспечить при монтаже

Допустимая температура окружающего воздуха

– в рабочем режиме	от 0 до +40 °C
– при хранении и транспортировке	от -20 до +65 °C
Диапазон настройки заданной температуры помещения	от 10 до 30 °C
	возможна перенастройка на от 3 до 23 °C или от 17 до 37 °C

Настройка заданной температуры помещения при пониженном режиме осуществляется на контроллере.

Vitotrol 300

№ заказа 7248 907

Абонент шины KM-BUS.

Устройство дистанционного управления Vitotrol 300 осуществляет для одного отопительного контура настройку заданной температуры помещения в нормальном и пониженном режиме, программы управления и времени переключений для отопления помещений, приготовления горячей воды и циркуляционного насоса контура водоразбора ГВС.

Vitotrol 300 имеет световое табло и клавиши с подсветкой для выбора программ управления, а также клавишу режима вечеринки и экономного режима, функцию автоматического переключения на летнее/зимнее время, клавиши программы отпуска, дня недели и времени суток.

Функция WS:

размещение в любом месте здания.

Функция RS:

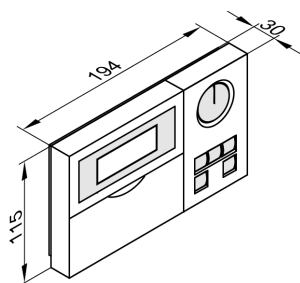
размещение в типовом помещении сооружения на внутренней стене напротив радиаторов. Не устанавливать на полках, в нишах, а также в непосредственной близости от дверей или источников тепла (например, прямых солнечных лучей, камина, телевизора и т.д.).

Встроенный датчик температуры помещения регистрирует температуру в помещении и при необходимости соответствующим образом изменяет температуру подачи и обеспечивает быстрый подогрев для начала отопления (если он соответствующим образом закодирован).

Подключение:

- 2-жильный кабель длиной макс. 50 м (в том числе при подключении нескольких устройств дистанционного управления)
- Запрещается прокладка кабеля вместе с кабелями на 230/400 В
- Низковольтный штекер входит в комплект поставки

Принадлежности для Vitotronic 200 и Vitotronic 300-K (продолжение)



Технические характеристики

Электропитание через шину KM-BUS

Потребляемая мощность 0,5 Вт

Класс защиты	III
Степень защиты	IP 30 согласно EN 60529 обеспечить при монтаже
Допустимая температура окружающего воздуха	
– в рабочем режиме	от 0 до +40 °C
– при хранении и транспортировке	от -20 до +65 °C
Диапазон настройки заданной температуры помещения	
– в нормальном режиме	от 10 до 30 °C возможна перенастройка на от 3 до 23 °C или от 17 до 37 °C
– в пониженном режиме	от 3 до 37 °C

Датчик температуры помещения

№ заказа 7408 012

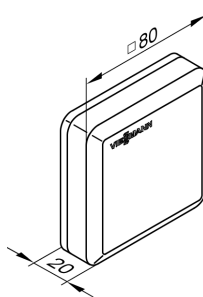
Отдельный датчик температуры помещения в качестве расширения к Vitotrol 200 и 300; используется в случае, если размещение Vitotrol 200 или 300 в типовом жилом помещении здания или в ином месте, в котором происходят измерения температуры или настройки, невозможно.

Установка в типовом помещении сооружения на внутренней стене напротив радиаторов. Не устанавливать на полках, в нишах, а также в непосредственной близости от дверей или источников тепла (например, прямых солнечных лучей, камина, телевизора и т.д.).

Датчик температуры помещения подключается к Vitotrol 200 или 300.

Подключение:

- 2-жильным кабелем с поперечным сечением медного провода 1,5 мм²
- Длина кабеля от устройства дистанционного управления макс. 30 м
- Запрещается прокладка кабеля вместе с кабелями на 230/400 В



Технические характеристики

Класс защиты	III
Степень защиты	IP 30 согласно EN 60529 обеспечить при монтаже
Допустимая температура окружающего воздуха	
– в рабочем режиме	от 0 до +40 °C
– при хранении и транспортировке	от -20 до +65 °C

Приемник сигналов точного времени

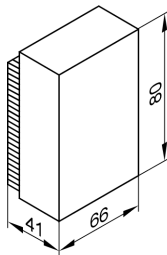
№ заказа 7450 563

Для приема сигнала точного времени от передатчика DCF 77 (местонахождение: г. Майнфлинген под Франкфуртом-на-Майне).

Точная установка даты и времени суток по радиосигналу. Приемник сигналов точного времени устанавливается на наружной стене в направлении передатчика. На качество приема могут отрицательным образом влиять металлосодержащие стройматериалы, например, железобетон, а также соседние здания и источники электромагнитных помех, например, высоковольтные кабели и контактные провода.

Подключение:

- 2-жильный кабель с максимальной длиной 35 м и поперечным сечением медного провода 1,5 мм²
- запрещается прокладка кабеля вместе с кабелями на 230/400 В



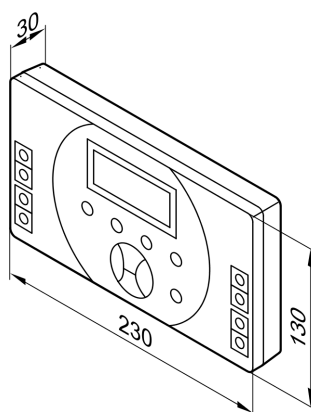
Принадлежности для Vitotronic 200 и Vitotronic 300-K (продолжение)

Vitohome 300

№ заказа Z005 395


Центральный модуль управления температурой жилых помещений для радиоуправляемого терморегулирования отдельных помещений в радиаторных и/или внутривольных системах отопления.

- Повышение комфорта отдельных помещений
- Экономия затрат на отопление и электроэнергию
- Простой ввод в эксплуатацию и несложное дооснащение
- Полное управление отоплением и приготовлением горячей воды



Дополнительные сведения см. в техническом паспорте "Vitohome 300".

Vitocom 100, тип GSM для Vitotronic 200

- Без SIM-карты
№ заказа Z004594
- С SIM-картой по контракту Business Smart для работы Vitocom 100 в сотовой телефонной сети T-Mobile/D1 (поставляется только в )
№ заказа Z004615

Указание

Информация об условиях контракта приведена в прайс-листе Viessmann.

Функции:

- Дистанционное переключение через сотовые телефонные сети GSM
- Дистанционные опросы через сотовые телефонные сети GSM
- Дистанционный контроль посредством SMS-сообщений на 1 или 2 сотовых телефона
- Дистанционный контроль других установок через цифровой вход (230 В)

Конфигурация:

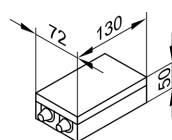
сотовые телефоны посредством SMS

Комплект поставки:

- Vitocom 100 (в зависимости от заказа с SIM-картой или без нее)
- Сетевой кабель с евро-штекером (длиной 2,0 м)
- Антенна GSM (длиной 3,0 м), магнитная опора и клеевая панель
- Соединительный кабель шины KM-BUS (длина 3,0 м)

Условия, выполнение которых обеспечивает заказчик:

Хороший прием в сети выбранного оператора сотовой телефонной сети для связи GSM.
Общая длина всех соединительных кабелей шины KM-BUS макс. 50 м.

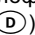


Технические характеристики

Номинальное напряжение	230 В ~
Номинальная частота	50 Гц
Номинальный ток	15 мА
Потребляемая мощность	4 Вт
Класс защиты	II
Степень защиты	IP 41 согласно EN 60529, обеспечить при монтаже тип 1В согласно EN 60 730-1
Принцип действия	
Допустимая температура окружающего воздуха	от 0 до +55 °С
– в рабочем режиме	Использование в жилых помещениях и в котельных (при нормальных окружающих условиях)
– при хранении и транспортировке	от –20 до +85 °С
Подсоединение, выполняемое монтажной фирмой	
Вход сигнала неисправности DE 1	230 В~

Принадлежности для Vitotronic 200 и Vitotronic 300-K (продолжение)

Vitocom 200, тип FA4 и GP1

- Тип FA4 для аналоговых телефонных сетей
 - В сочетании с Vitotronic 200: № заказа Z005 399
 - В сочетании с Vitotronic 300-K: № заказа Z005 400
- Тип GP1 для сотовых телефонных сетей GSM с SIM-картой (поставляется только в )
 - В сочетании с Vitotronic 200: № заказа Z005 405
 - В сочетании с Vitotronic 300-K: № заказа Z005 406

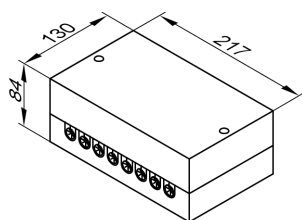
Указание

Информация об условиях контракта приведена в прайс-листе Viessmann.

Для регулировки, наладки и контроля в дистанционном режиме отопительных установок через аналоговые и сотовые телефонные сети.

Комплект поставки:

- Сетевой кабель с сетевым штекером, длина 2 м
- Соединительный кабель LON, длина 7 м
- Телекоммуникационный модуль LON для установки в контроллер (для подключения Vitocom 200 к Vitotronic 200 в контроллер должен быть встроен телекоммуникационный модуль LON)
- Только у типа FA4: аналоговый модем (включая соединительный кабель с штекером для телефонной розетки (TAE6N), длина 2 м)
- Только у типа GP1: модем GSM (с антенной и соединительным кабелем, длина 3 м)



Технические характеристики

Номинальное напряжение	230 В ~
Номинальная частота	50 Гц
Номинальный ток	22 мА
Потребляемая мощность	5 ВА
Класс защиты	II
Степень защиты	IP 20 согласно EN 60529, обеспечить при монтаже тип 1В согласно EN 60 730-1
Принцип действия	
Допустимая температура окружающего воздуха	
– в рабочем режиме	от 0 до +50 °С
	Использование в жилых помещениях и в котельных (при нормальных окружающих условиях)
– при хранении и транспортировке	от –20 до +85 °С
Подсоединения, выполняемые монтажной фирмой	беспотенциальный контакт, коммутационная способность 24 В ~, 7 мА
Вход сигнала неисправности DE 1 и DE 2	
Релейный выход (переключающий контакт)	230 В ~/30 В-, 2 А

Функции для регулировки, наладки и контроля отопительных установок в дистанционном режиме

- Дистанционный контроль
 - передача информации посредством SMS на сотовый телефон/карманный микрокомпьютер
 - передача информации посредством электронной почты на ПК/карманный микрокомпьютер (требуется функция клиента электронной почты)
 - контроль дополнительных приборов
- Функции при управлении через Vitodata 100 (через встроенный в Vitocom 200 веб-сервер):
 - Дистанционная регулировка
 - доступ ко всем отопительным контурам в установке
 - управление программами работы и заданными значениями
 - настройка программы отпуска, циклограмм переключения режимов и отопительной характеристики
 - Дистанционная наладка с программным обеспечением Vitosoft 200, тип LNR (для конфигурации Vitocom 200, тип FA4 и GP1 в сочетании с ПК/ноутбуком)
 - конфигурация параметров Vitocom 200
- Функции при управлении через Vitodata 300 (через центральный веб-сервер):
 - Дистанционная регулировка
 - управление программами работы и заданными значениями
 - настройка программы отпуска, циклограмм переключения режимов и отопительной характеристики
 - Дистанционная наладка
 - конфигурация параметров Vitocom 200
 - дистанционная наладка параметров контроллера Vitotronic посредством кодовых адресов

Информационный обмен

- Информационный обмен через Vitodata 100
 - ПК с веб-браузером для управления и передачи информации посредством электронной почты
 - карманный микрокомпьютер с веб-браузером для управления и передачи информации посредством SMS/электронной почты
 - сотовый телефон для передачи информации посредством SMS
- Информационный обмен через Vitodata 300
 - ПК с веб-браузером для управления и передачи информации посредством электронной почты
 - сотовый телефон для передачи информации посредством SMS
 - факс для передачи информации

Подключения

Vitocom 200 в компактном корпусе для настенного монтажа со следующими подключениями:

- 2 беспотенциальных (или низковольтных 24 В) цифровых входа для контроля дополнительных приборов или систем других изготовителей
- 1 релейный выход (230 В~) для управления приборами
- гнездо RJ45 для подключения к сети LON контроллера Vitotronic
- напряжение питания 230 В~
- разъем для подключения к следующему интерфейсу в соответствии с типом устройства Vitocom 200

Интерфейсы

- Vitocom 200, тип FA4 телефонная розетка (TAE6N)
- Vitocom 200, тип GP1 GSM/GPRS

Принадлежности для Vitotronic 200 и Vitotronic 300-K (продолжение)

Для расширенных функций возможна также работа с Vitosom 300, см. инструкцию по проектированию коммуникационных систем Viessmann.

Комплект привода смесителя для одного отопительного контура со смесителем с встроенным сервоприводом смесителя для Vitotronic 200

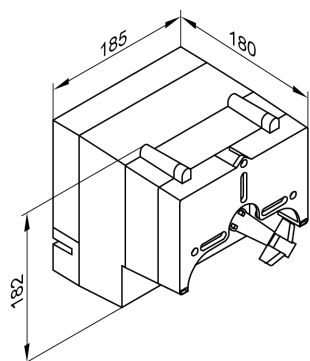
№ заказа 7178 995

Абонент шины KM-BUS

Компоненты:

- электронная система смесителя с сервоприводом для смесителя фирмы Viessmann DN 20 - 50 и R ½ - 1¼
 - датчик температуры подающей магистрали (накладной датчик температуры), длина кабеля 2,2 м, готовый к подключению, технические данные см. ниже
 - штекер для подключения циркуляционного насоса отопительного контура
 - сетевой кабель (длиной 3,0 м)
 - шиносоединительный кабель (длиной 3,0 м)
- Сервопривод смесителя монтируется непосредственно на смесителе фирмы Viessmann DN 20 - 50 и R ½ - 1¼.

Электронная система смесителя с сервоприводом



Технические характеристики

Номинальное напряжение	230 В~
Номинальная частота	50 Гц
Потребляемая мощность	6,5 Вт
Класс защиты	I
Степень защиты	IP 32D согласно EN 60529, обеспечить при монтаже

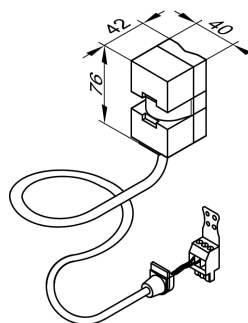
Допустимая температура окружающего воздуха

- в рабочем режиме от 0 до +40 °C
- при хранении и транспортировке от -20 до +65 °C

Номинальная нагрузочная способность релейного выхода для насоса отопительного контура [20]

крутящий момент	4(2) А 230 В~
Время работы до 90 °C	3 Нм
	2 мин.

Датчик температуры подающей магистрали (накладной датчик)



Закрепляется стягивающей лентой.

Технические характеристики

Длина кабеля	2,2 м, готовый к подключению
Степень защиты	IP 32 согласно EN 60529, обеспечить при монтаже
Допустимая температура окружающего воздуха	
– в рабочем режиме	от 0 до +120 °C
– при хранении и транспортировке	от -20 до +70 °C

Комплект привода смесителя для одного отопительного контура со смесителем и отдельным сервоприводом смесителя для Vitotronic 200

№ заказа 7178 996

Абонент шины KM-BUS

Для подключения отдельного сервопривода смесителя.

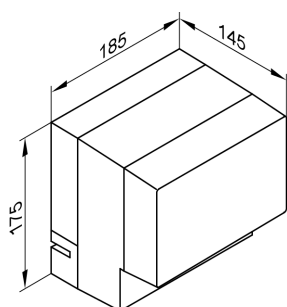
Компоненты:

- электронная система смесителя для подключения отдельного сервопривода смесителя
- датчик температуры подающей магистрали (накладной датчик температуры), длина кабеля 5,8 м, готовый к подключению
- штекер для подключения циркуляционного насоса отопительного контура
- присоединительные клеммы для сервопривода смесителя
- сетевой кабель (длиной 3,0 м)
- шиносоединительный кабель (длиной 3,0 м)

5811 378

Принадлежности для Vitotronic 200 и Vitotronic 300-K (продолжение)

Электронная система смесителя



Потребляемая мощность	2,5 Вт
Класс защиты	I
Степень защиты	IP 32D согласно EN 60529, обеспечить при монтаже

Допустимая температура окружающего воздуха	
– в рабочем режиме	от 0 до +40 °C
– при хранении и транспортировке	от -20 до +65 °C
Номинальная нагрузочная способность релейных выходов	
– Циркуляционный насос отопительного контура [20]	4(2) A 230 В~
– Электропривод смесителя	0,2(0,1) A 230 В~
Необходимое время работы электропривода смесителя для 90 °<	прибл. 120 с

Технические данные комплекта привода смесителя

Номинальное напряжение	230 В~
Номинальная частота	50 Гц

Датчик температуры подающей магистрали (накладной датчик)

См. стр. 29.

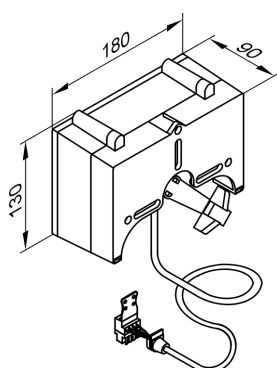
Комплект привода для отопительного контура со смесителем для Vitotronic 300-K

№ заказа 7450 650

Компоненты:

- электропривод смесителя
 - датчик температуры подающей магистрали (накладной датчик температуры), длина кабеля 5,8 м, готовый к подключению
 - штекер для подключения циркуляционного насоса отопительного контура
 - присоединительные клеммы для сервопривода смесителя
 - соединительный кабель (длиной 4,2 м)
- Сервопривод смесителя монтируется непосредственно на смесителе DN 20 - 50 или ½ - 1¼.

Электропривод смесителя



Технические данные комплекта привода смесителя

Номинальное напряжение	230 В~
Номинальная частота	50 Гц
Потребляемая мощность	2,5 Вт
Класс защиты	I
Степень защиты	IP 42 согласно EN 60529, обеспечить при монтаже

Допустимая температура окружающего воздуха	
– в рабочем режиме	от 0 до +40 °C
– при хранении и транспортировке	от -20 до +65 °C
крутящий момент	3 Нм
Время работы до 90 °<	120 с

Датчик температуры подающей магистрали (накладной датчик)

См. стр. 29.

Электроприводы для фланцевых смесителей

См. "Комплекующие контроллеров", регистр 18.

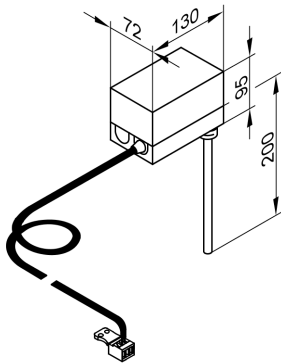
Погружной термостат

№ заказа 7151 728

Используется в качестве термостатного ограничителя максимальной температуры для контура внутриспольного отопления.

Термостатное реле устанавливается в подающую магистраль отопительного контура и отключает циркуляционный насос отопительного контура при слишком высокой температуре подачи.

Принадлежности для Vitotronic 200 и Vitotronic 300-K (продолжение)



Технические характеристики

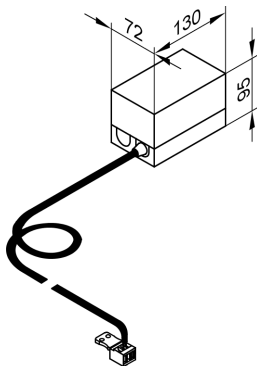
Длина кабеля	4,2 м, готовый к подключению
Диапазон регулировки	от 30 до 80 °С
Разность между температурами включения и выключения	макс. 11 К
Коммутационная способность	6(1,5) А 250 В~
Шкала настройки	в корпусе
Погружная гильза из нержавеющей стали	R ½ x 200 мм
Пер. № по DIN	DIN TR 77703 или DIN TR 96803 или DIN TR 110302

Накладной термостат

№ заказа 7151 729

В качестве термостатного ограничителя максимальной температуры для внутривольного отопления (только в сочетании с металлическими трубами).

Термостатное реле устанавливается на подающую магистраль отопительного контура и отключает циркуляционный насос отопительного контура при слишком высокой температуре подачи.



Технические характеристики

Длина кабеля	4,2 м, готовый к подключению
Диапазон регулировки	от 30 до 80 °С
Разность между температурами включения и выключения	макс. 14 К
Коммутационная способность	6(1,5) А 250В~
Шкала настройки	в корпусе
Пер. № по DIN	DIN TR 77703 или DIN TR 96803 или DIN TR 110302

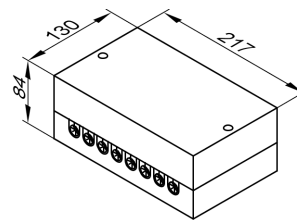
Модуль расширения функциональных возможностей 0-10 V (только для Vitotronic 300-K)

№ заказа 7174 718

Абонент шины KM-BUS.

Прилагаются кабели, оборудованные штекерами 40 и 145.

- Для установки заданного значения температуры котловой воды через вход 0 - 10 В в диапазоне температур от 10 до 100 °С (0 - 1 В±выкл. котла)
- Для включения и выключения подающего насоса при подключении к Vitotronic 200-H, например, в подстанции.
- Для сигнализации пониженного режима тепловой нагрузки и переключения циркуляционного насоса отопительного контура на пониженную частоту вращения.



Технические характеристики

Номинальное напряжение	230 В~
Номинальная частота	50 Гц
Потребляемая мощность	1 Вт
Номинальная нагрузочная способность релейного выхода	4(2) А 230 В

Принадлежности для Vitotronic 200 и Vitotronic 300-K (продолжение)

Степень защиты	IP 42 согласно EN 60529, обеспечить при монтаже	– в рабочем режиме – при хранении и транспортировке	от 0 до +40 °C от -20 до +65 °C
Допустимая температура окружающего воздуха			

Телекоммуникационный модуль LON

Электронная плата для обмена данными с Vitotronic 200-H, Vitosom 200 и для привязки к системам сбора данных иерархически более высокого уровня.

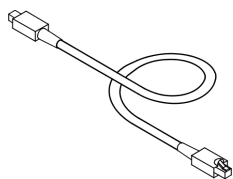
- Для установки в Vitotronic 200
№ заказа 7179 113
- Для установки в Vitotronic 300-K
№ заказа 7172 174

Соединительный кабель LON для информационного обмена между контроллерами

Vitotronic 300-K и Vitotronic 200-H

Длина кабеля 7 м, готовый к подключению.

№ заказа 7143 495



Удлинитель соединительного кабеля

- при прокладке на расстояние 7 - 14 м:
 - 2 соединительных кабеля (длина 7,0 м)
№ заказа 7143 495
 - 1 муфта LON RJ45
№ заказа 7143 496
- при прокладке на расстояние 14 - 900 м с соединительными штекерами:
 - 2 соединительных штекера LON
№ заказа 7199 251
 - 2-жильный кабель, CAT5, экранированный, или JY(St) Y 2 x 2 x 0,8
поставляется заказчиком
- при прокладке на расстояние 14 - 900 м с розетками:
 - 2 соединительных кабеля (длина 7,0 м)
№ заказа 7143 495
 - 2-жильный кабель, CAT5, экранированный, или JY(St) Y 2 x 2 x 0,8
поставляется заказчиком
 - 2 розетки LON RJ45, CAT6
№ заказа 7171 784

Оконечное сопротивление (2 шт.)

№ заказа 7143 497

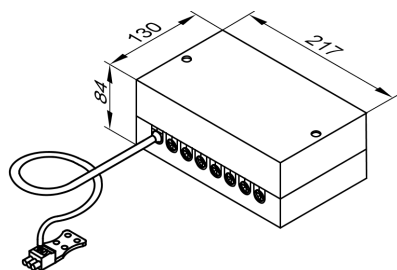
Для подключения шины LON к первому и последнему контроллеру.

Принадлежности для Vitotronic 200 и Vitotronic 300-K (продолжение)

Распределитель шины КМ

№ заказа 7415 028

Для подключения 2 - 9 приборов к шине КМ контроллера Vitotronic.



Технические характеристики

Длина кабеля	3,0 м, готовый к подключению
Степень защиты	IP 32 согласно EN 60529 обеспечить при монтаже
Допустимая температура окружающего воздуха	от 0 до +40 °C
– при работе	от 0 до +40 °C
– при хранении и транспортировке	от -20 до +65 °C

Погружной датчик температуры (только для Vitotronic 200)

№ заказа 7179 488

Для регистрации температуры гидравлического разделителя.

Технические характеристики

Длина кабеля	3,75 м, готовый к подключению
Степень защиты	IP 32
Допустимая температура окружающего воздуха	
– в рабочем режиме	от 0 до +90 °C
– при хранении и транспортировке	от -20 до +70 °C

Датчик температуры емкостного водонагревателя (только для Vitotronic 200)

№ заказа 7179 114

Технические характеристики

Длина кабеля	3,75 м, готовый к подключению
Степень защиты	IP 32
Допустимая температура окружающего воздуха	
– в рабочем режиме	от 0 до +90 °C
– при хранении и транспортировке	от -20 до +70 °C

Внутренний модуль расширения Н1 (только для Vitotronic 100 и 200)

№ заказа 7179 057

Электронная плата для установки в контроллер.

Посредством модуля расширения обеспечивается наличие следующих функций:

Функция	Номинальная нагрузочная способность релейного выхода
– подключение внешнего защитного магнитоуправляемого вентиля (сжиженный газ) или – (A) подключение заслонки газохода	1(0,5) A 250 В~
и одной из следующих функций: – подключение насоса отопительного контура (ступенчато) для подключенного напрямую отопительного контура – подключение общего сигнала неисправностей – подключение циркуляционного насоса для подогрева емкостного водонагревателя – только для Vitotronic 200, тип НО1: подключение циркуляционного насоса	2(1) A 250 В~

Принадлежности для Vitotronic 200 и Vitotronic 300-K (продолжение)

Технические характеристики

Номинальное
напряжение: 230 В~
Номинальная
частота: 50 Гц

Внутренний модуль расширения H2 (только для Vitotronic 100 и 200)

№ заказа 7179 144

Электронная плата для установки в контроллер.

Посредством модуля расширения обеспечивается наличие следующих функций:

Функция	Номинальная нагрузочная способность релейного выхода
– блокировка внешних вытяжных устройств	6(3) A 250 В~
и одной из следующих функций:	2(1) A 250 В~
– подключение насоса отопительного контура (ступенчато) для подключенного напрямую отопительного контура	
– подключение общего сигнала неисправностей	
– подключение циркуляционного насоса для подогрева емкостного водонагревателя	
– только для Vitotronic 200, тип HO1: подключение циркуляционного насоса	

Технические характеристики

Номинальное
напряжение 230 В~
Номинальная
частота 50 Гц

Внешний модуль расширения H1 (только для Vitotronic 100 и 200)

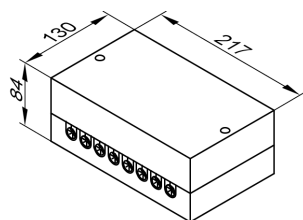
№ для заказа 7179 058

Функциональный модуль расширения в корпусе, для настенного монтажа.

Посредством модуля расширения обеспечивается наличие следующих функций:

Функция	Номинальная нагрузочная способность релейного выхода
– подключение общего сигнала неисправностей	0,4(0,2) A 250 В~
– подключение насоса отопительного контура (ступенчато) для подключенного напрямую отопительного контура	по 2(1) A 250 В~
– подключение циркуляционного насоса для подогрева емкостного водонагревателя	всего макс. 4 A~
– только для Vitotronic 200, тип HO1: подключение циркуляционного насоса	
– Включение режима пониженной температуры котлового контура	
– внешняя блокировка	
– установка заданной температуры котловой воды через вход 0-10 В	
– только для Vitotronic 200, тип HO1: внешнее переключение режима эксплуатации	

Принадлежности для Vitotronic 200 и Vitotronic 300-K (продолжение)



Технические характеристики

Номинальное напряжение	230 В~
Номинальная частота	50 Гц
Номинальный ток	4 А
Потребляемая мощность	4 Вт
Класс защиты	I
Степень защиты	IP 32
Допустимая температура окружающего воздуха	
– в рабочем режиме	от 0 до +40 °С
	Использование в жилых помещениях и в котельных (при нормальных окружающих условиях)
– при хранении и транспортировке	от –20 до +65 °С

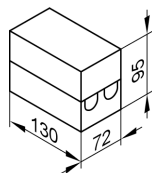
Внешний модуль расширения H2 (только для Vitotronic 100 и 200)

№ заказа 7179 265

Функциональный модуль расширения в корпусе, для настенного монтажа.

Посредством модуля расширения обеспечивается наличие следующих функций:

Функция	Номинальная нагрузочная способность релейного выхода
– только для Vitotronic 200, тип HO1: подключение циркуляционного насоса	2(1) А 250 В~
– включение режима пониженной температуры котлового контура	
– внешняя блокировка	
– только для Vitotronic 200, тип HO1: внешнее переключение режима эксплуатации	

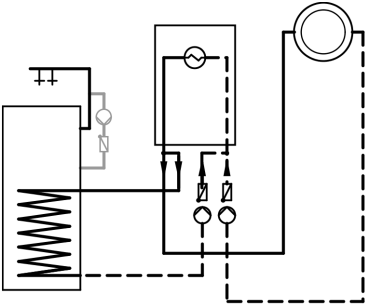
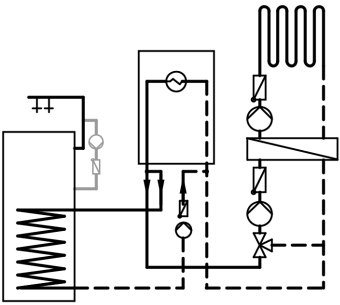
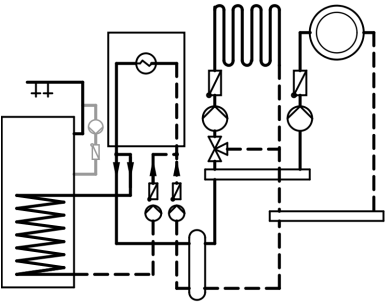


Технические характеристики

Номинальное напряжение	230 В~
Номинальная частота	50 Гц
Номинальный ток	2 А
Потребляемая мощность	3 Вт
Класс защиты	I
Степень защиты	IP 32
Допустимая температура окружающего воздуха	
– в рабочем режиме	от 0 до +40 °С
	Использование в жилых помещениях и в котельных (при нормальных окружающих условиях)
– при хранении и транспортировке	от –20 до +65 °С

Принадлежности для Vitotronic 200 и Vitotronic 300-K (продолжение)

Выбор модулей расширения функциональных возможностей

Отопительная установка	Модуль расширения функциональных возможностей (№ для заказа)			
	без защитной функции	с подключением внешнего защитного магнитоуправляемого вентиля	с блокировкой внешних вытяжных устройств	
	– без циркуляционного насоса	7179057 или 7179144	7179057	7179144
	– с циркуляционным насосом	7179058	7179057 и 7179058	7179144 и 7179058
	– без циркуляционного насоса	7179057 или 7179144	7179057	7179144
	– с циркуляционным насосом	7179058	7179057 и 7179058	7179144 и 7179058
	– без циркуляционного насоса	7179058	7179057 и 7179058	7179144 и 7179058
	– с насосом отопительного контура (ступенчато) для подключенного напрямую отопительного контура	7179058	7179057 и 7179058	7179144 и 7179058

Принадлежности для Vitodens 200-W

Принадлежности для предварительного монтажа

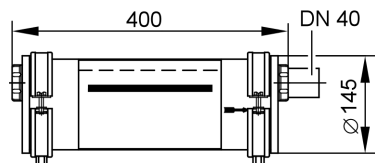
См. начиная со стр. 11.

Принадлежности для Vitodens 200-W (продолжение)

Устройство нейтрализации конденсата

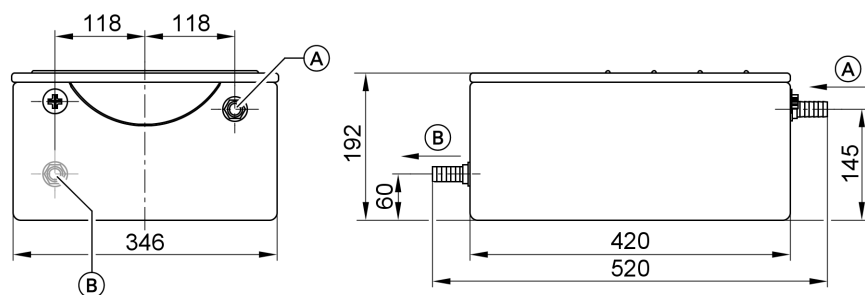
№ заказа 9535 742

с гранулированным наполнителем



Устройство нейтрализации конденсата для многокотельных установок

№ заказа 7226 141



Ⓐ Подводящий патрубок (DN 20)

Ⓑ Патрубок опорожнения (DN 20)

Гранулированный наполнитель

№ заказа 9524 670

(2 × 1,3 кг)

Гранулированный наполнитель

№ заказа 9521 702

(8 кг)

Установка для подъема конденсата

См. в прайс-листе Vitoset

Малая установка для снижения жесткости теплоносителя

Для наполнения циркуляционного отопительного контура.

См. в прайс-листе Vitoset.

Принадлежности для монтажа

Указание

Для монтажа Vitodens 200-W необходимо дополнительно заказать комплект для подключения отопительного контура.

Принадлежности для монтажа (продолжение)

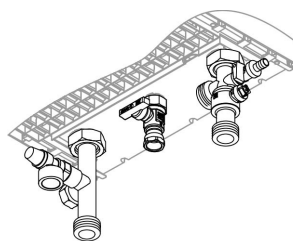
Комплект для подключения отопительного контура без циркуляционного насоса

№ заказа 7245 738

Подключения G 1½

Компоненты:

- тройник с шаровым краном
- кран наполнения и слива
- предохранительный клапан
- запорный газовый кран с встроенным предохранительным клапаном, срабатывающим при превышении установленной температуры
- патрубок G1 для подключения напорного расширительного бака



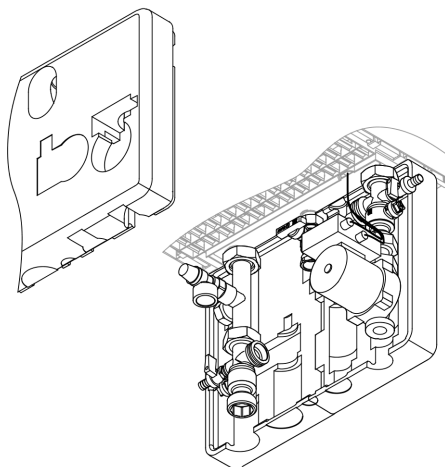
Комплект для подключения отопительного контура с циркуляционным насосом с регулируемой частотой вращения

№ заказа 7247 374

Подключения G 1½

Компоненты:

- циркуляционный насос с регулируемой частотой вращения Wilo, тип VIRS-25/7 BUS
- 2 тройника с шаровым краном
- обратный клапан
- 2 крана наполнения и слива воды котла
- предохранительный клапан
- запорный газовый кран с встроенным предохранительным клапаном, срабатывающим при превышении установленной температуры
- теплоизоляция
- патрубок G1 для подключения напорного расширительного бака



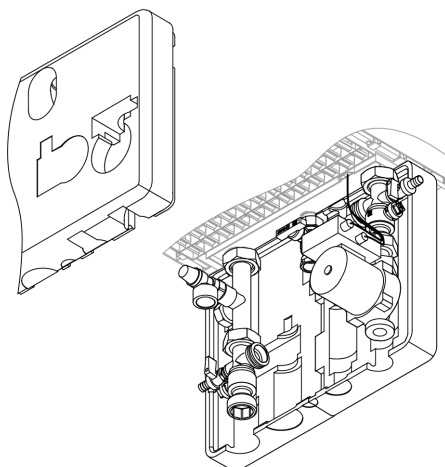
Комплект для подключения отопительного контура с 3-ступенчатым циркуляционным насосом

№ заказа 7247 341

Подключения G 1½

Компоненты:

- 3-ступенчатый циркуляционный насос Wilo, тип VIRS-25/7-3
- 2 тройника с шаровым краном
- обратный клапан
- 2 крана наполнения и слива воды котла
- предохранительный клапан
- запорный газовый кран с встроенным предохранительным клапаном, срабатывающим при превышении установленной температуры
- теплоизоляция
- патрубок G1 для подключения напорного расширительного бака



Принадлежности для монтажа (продолжение)

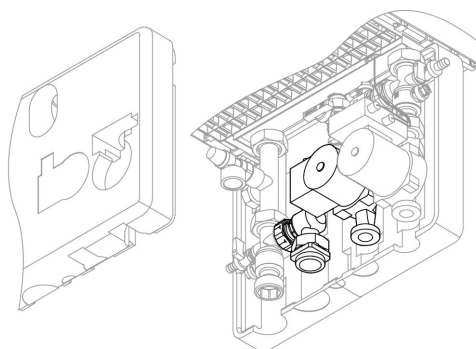
комплект для подключения емкостного водонагревателя

№ заказа 7247 340

Подключения G 1½

Компоненты:

- циркуляционный насос Wilo, тип VIRS-25/6-3
- 2 шаровых вентиля
- обратный клапан



Шаровой вентиль

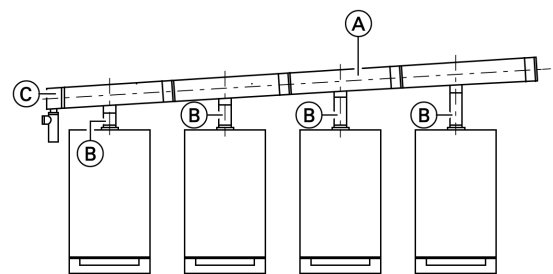
№ заказа 7247 373

1 шт. G 1¼ с уплотнением и накидной гайкой.

Газоходный каскад

Компоненты:

- комплект подмешивающего устройства для каждого водогрейного котла
- газоходный коллектор
- концевой элемент с конденсатоотводчиком и сифоном
- кодирующий штекер котла



- (A) Газоходный коллектор
- (B) Предохранительное устройство обратного потока
- (C) Концевой элемент с сифоном

- **2-котловая установка с рядным расположением**
 - Для Vitodens 200-W, 17 -45 кВт: № заказа Z005 380
 - Для Vitodens 200-W, 17 -60 кВт: № заказа Z005 381
- **3-котловая установка с рядным расположением**
 - Для Vitodens 200-W, 17 -45 кВт: № заказа Z005 382
 - Для Vitodens 200-W, 17 -60 кВт: № заказа Z005 383
- **4-котловая установка с рядным расположением**
 - Для Vitodens 200-W, 17 -60 кВт: № заказа Z005 385
- **4-котловая установка в блочном исполнении**
 - Для Vitodens 200-W, 17 -45 кВт: № заказа Z005 386
 - Для Vitodens 200-W, 17 -60 кВт: № заказа Z005 387

Состояние при поставке

Настенный газовый конденсатный котел с теплообменником Inox-Radial, цилиндрической модулированной горелкой Matrix для работы на природном и сжиженном газе согласно рабочему листку DVGW G260, Aqua-Platine с быстроразъемными соединениями Multi-Stecksystem и стеновой консолью. Оборудован готовыми к подключению соединительными трубами и кабелями. Цвет эпоксидного покрытия обшивки: белый.

В отдельной упаковке:

Vitotronic 100 для режима эксплуатации с постоянной температурой подачи
или

Vitotronic 200 для режима погодозависимой теплогенерации. Предварительно настроен для работы на природном газе. Переоборудование в пределах групп газа E/LL не требуется. Переоборудование на сжиженный газ выполняется на газовой арматуре (набор сменных жиклеров не требуется).

Многокотловые установки

Многокотловые установки для эксплуатации в режиме отбора воздуха для горения из помещения с 2, 3 или 4 отопительными котлами.

Состояние при поставке (продолжение)

Установка в ряд с настенным монтажом

Компоненты:

- гидравлический каскад с гидравлическим разделителем и теплоизоляцией
- комплект для подключения каждого отопительного котла, в составе которого:
 - соединительные трубопроводы (гофрированные трубы) с предварительной формовкой
 - циркуляционный насос (3-ступенчатый)
 - шаровые вентили
 - кран заполнения и слива
 - обратный клапан
 - запорный газовый кран
 - предохранительный клапан
- теплоизоляция
- погружная гильза для датчика температуры подачи
- контроллер погодозависимого цифрового программного управления каскадом и отопительными контурами Vitotronic 300-K
- телекоммуникационный модуль каскада для каждого водогрейного котла

Установка в ряд и блочное исполнение с пристенной монтажной рамой

Компоненты:

- гидравлический каскад с гидравлическим разделителем и теплоизоляцией
- комплект для подключения каждого отопительного котла, в составе которого:

- соединительные трубопроводы (гофрированные трубы) с предварительной формовкой
- циркуляционный насос (3-ступенчатый)
- шаровые вентили
- кран заполнения и слива
- обратный клапан
- запорный газовый кран
- предохранительный клапан
- теплоизоляция
- погружная гильза для датчика температуры подачи
- контроллер погодозависимого цифрового программного управления каскадом и отопительными контурами Vitotronic 300-K
- телекоммуникационный модуль каскада для каждого водогрейного котла
- монтажная рама
 - потолочное крепление

Указание

Циркуляционные насосы для отопительных контуров и для греющего контура емкостного водонагревателя должны быть заказаны отдельно.

Указания по проектированию

Установка для эксплуатации с отбором воздуха для горения извне

Так как прибор относится к конструктивному типу C_{13x}, C_{33x}, C_{43x}, C_{53x} или C_{63x} согласно TRGI '86/96, котел Vitodens 300 для режима эксплуатации с отбором воздуха для горения извне может быть установлен независимо от размеров и вентиляции помещения.

Vitodens 200-W до 45 кВт

Возможна установка, например, в бытовых и жилых помещениях, в невентилируемых подсобных помещениях, в шкафах и нишах без соблюдения расстояния до воспламеняющихся конструктивных элементов, а также в чердачных помещениях (над стропильной затяжкой и в боковых помещениях) с прямой прокладкой трубопровода отводяще-подводящей вентиляционной системы через крышу.

Помещение для установки должно быть защищено от замерзания.

Vitodens 200-W мощностью 60 кВт

Котлы Vitodens в соответствии с Положением об отоплении (FeuVo) должны устанавливаться в отдельном помещении. Главный выключатель должен находиться вне помещения.

Установка при эксплуатации с отбором воздуха для горения из помещения

(конструктивный тип В₂₃ и В₃₃)

Установка котла допускается только при наличии прямого (не запираемого) отверстия для приточного воздуха со свободным поперечным сечением минимум 150 см² (согласно TRGI '86/96).

Установка котла в жилых и бытовых помещениях **невозможна** (исключение: эксплуатация с отбором воздуха для горения из системы связанных помещений). Котел Vitodens должен быть установлен поблизости от дымовой трубы/шахты дымохода.

Монтаж

- Не допускается загрязнение воздуха галогенсодержащими углеводородами (например, входящими в состав аэрозолей, красок, растворителей и моющих средств)
- Не допускается сильное запыление
- Не допускается высокая влажность воздуха
- Обеспечить защиту от замерзания и надлежащую вентиляцию

При несоблюдении этих требований возможны сбои и повреждения установки.

Эксплуатация котла Vitodens в помещениях, в которых возможно загрязнение воздуха **галогенсодержащими углеводородами**, допускается только в режиме эксплуатации с отбором воздуха для горения извне.

При несоблюдении данных указаний права на гарантийное обслуживание в случае повреждений, обусловленных одной из указанных причин, теряют силу.

Vitodens 200-W мощностью 60 кВт в многокотловых установках

Котлы Vitodens в соответствии с Положением об отоплении (FeuVo) должны устанавливаться в отдельном помещении. Главный выключатель должен находиться вне помещения.

Указания по проектированию (продолжение)

Системы удаления продуктов сгорания

Однотрубный газоход должен иметь допуск по DIN EN 14471 (режим работы с отбором воздуха для горения **из помещения установки**).

Отводяще-подводящие вентиляционные системы Viessmann (ОПВС) для режима эксплуатации с отбором воздуха для горения **извне** в общем конструктивном блоке с котлом Vitodens прошли испытания согласно правилам DVGW и сертификационные испытания по нормативу CE:

- вертикальный проход через кровлю
- проход через наружную стену

- горизонтальный проход через кровлю
 - проводка по наружной стене в двойной трубе
- Для подключения однокотловых и многокотловых установок к вновь монтируемым или имеющимся воздухопускным и газоотводным трубам могут использоваться компоненты ОПВС согласно DIN EN 14471.

Более подробное описание систем удаления продуктов сгорания приведено в инструкции по проектированию газовыпускных систем Vitodens.

Ограничение температуры уходящих газов

Если заказчиком используется газоход, отличающийся от указанных выше проверенных систем удаления продуктов сгорания, то он должен быть подключен согласно директивам по допуску к эксплуатации газовыпускных систем для уходящих газов с низкими температурами. Для котла Vitodens 200-W таковыми являются газоходы серии В (максимальная допустимая температура уходящих газов 120 °С).

Рабочие параметры установки

- Температура котловой воды не превышает 82 °С. Чтобы снизить до минимума потери на распределение, мы рекомендуем настроить теплораспределительное устройство на температуру подачи не выше 70 °С.
- Монтаж конденсационного котла в соответствии с государственными правилами отдельных стран подлежит регистрации.
- Вследствие требуемых для использования тепла конденсации низких температур обратной магистрали допускается установка в отопительный контур только подходящих смесительных устройств. Если смесители необходимы, например, в многоконтурных установках или для внутривольного отопления, то следует устанавливать только 3-ходовые смесители.

Предохранительные устройства

Согласно EN 12828 водогрейные котлы для систем водяного отопления с температурой срабатывания защитного ограничителя температуры до 100 °С и согласно их сертификата соответствия должны оснащаться предохранительным клапаном, прошедшим типовые испытания.

Предохранительный клапан входит в комплект для подключения отопительного контура или многокотловой установки.

Отопительные контуры

Для внутривольного отопления мы рекомендуем использовать диффузионно-непроницаемые трубы, чтобы предотвратить диффузию кислорода через стенки труб. В системах внутривольного отопления с проницаемыми для кислорода полимерными трубами (DIN 4726) следует выполнить разделение отопительных систем на отдельные контуры. Для этой цели мы поставляем специальные теплообменники. В системах внутривольного отопления должен быть установлен шламоотделитель, см. прайс-лист Vitoset фирмы Viessmann.

Системы внутривольного отопления и отопительные контуры с очень большим наполнением котлового блока (> 15 л/кВт) даже при наличии конденсатных котлов должны быть подключены к водогрейному котлу через 3-ходовой смеситель; см. инструкцию по проектированию "Контроллеры для внутривольного отопления", "Инструкцию по проектированию водогрейных котлов" и инструкцию по проектированию "Нормативные показатели качества воды". В подающую магистраль контура внутривольного отопления встроить термостатный ограничитель максимальной температуры. Соблюдать требования DIN 18560-2.

Полимерные трубопроводы для радиаторов

Для полимерных трубопроводов отопительных контуров с радиаторами мы рекомендуем также использовать термостатный ограничитель максимальной температуры.

Указания по проектированию (продолжение)

Устройство контроля заполненности котлового блока водой

Согласно EN 12828 устройство контроля заполненности котлового блока водой для водогрейных котлов мощностью до 300 кВт можно не использовать, если исключен недопустимый перегрев при нехватке воды.

Настенные газовые котлы фирмы Viessmann оборудованы устройством контроля заполненности котлового блока водой (реле защиты от сухого хода). Испытаниями доказано, что при недостаточном количестве воды, которое может иметь место вследствие утечки в отопительной установке при работающей горелке, выключение горелки происходит без каких-либо дополнительных действий оператора, предотвращая тем самым недопустимый перегрев водогрейного котла и газовой системы.

Качественные показатели воды/защита от замерзания

Наполнение установки неподходящей водой способствует образованию накипи и коррозии и может вызвать повреждение водогрейного котла.

- Перед наполнением тщательно промыть отопительную установку.
- Заливать исключительно питьевую воду.
- При использовании воды с жесткостью выше указанных ниже значений необходимо принять меры к умягчению воды, например, используя малую установку для снижения жесткости воды (см. прайс-лист Vitoset фирмы Viessmann):

- Vitodens 200-W до 45 кВт: 16,8 нем. град. жесткости (3,0 моль/м³)
- Vitodens 200-W мощностью 60 кВт в многокотловых установках: 11,2 нем. град. жесткости (2,0 моль/м³)
- Запрещается использовать антифриз и другие незамерзающие жидкости в качестве теплоносителя в котле и системах отопления.
- При первоначальном разогреве, а также для установок с водонаполнением более 20 л/кВт соблюдать положения VDI 2035 и инструкцию по проектированию "Нормативные показатели качества воды".

Отвод конденсата и его нейтрализация

См. "Инструкцию по проектированию для Vitodens".

Дополнительные требования к установке водогрейных котлов на сжиженном газе в помещениях ниже поверхности земли

Согласно инструкции TRF 1996 том 2, действующей с 1 сентября 1997 г. при установке котла Vitodens ниже поверхности земли внешний защитный магнитоуправляемый вентиль не требуется.

Однако на практике наличие внешнего защитного электромагнитного клапана гарантирует высокую степень безопасности. Поэтому мы по-прежнему рекомендуем при установке котла Vitodens в помещениях ниже поверхности земли монтаж внешнего защитного магнитоуправляемого вентиля, дополнительно к которому необходимо заказать внутренний модуль расширения H1.

Инструкция по проектированию

Дополнительные указания по проектированию и расчету приведены в "Инструкции по проектированию для Vitodens".

Проверенное качество



Подана заявка на получение знака соответствия нормативам Союза немецких электротехников (VDE)



Знак CE в соответствии с действующими директивами Европейского Союза



Подана заявка на получение австрийского знака технического контроля, подтверждающего электротехническую безопасность



Знак качества ÖVGW в соответствии с Положением о знаках качества 1942 DRG лист I для газовых и водяных приборов

Отвечает требованиям экологического норматива "Голубой Ангел" по RAL UZ 61.



5811 378

Оставляем за собой право на технические изменения.

ТОВ "Віссманн"
вул. Димитрова, 5 корп. 10-А
03680, м.Київ, Україна
тел. +38 044 4619841
факс. +38 044 4619843

Представительство в г. Екатеринбурге
Ул. Крауля, д. 44, офис 1
Россия - 620109, Екатеринбург
Телефон : +7 / 343 / 210 99 73, +7 / 343 / 228 03 28
Телефакс: +7 / 343 / 228 40 03

Представительство в г. Санкт-Петербурге
Пр. Стачек, д. 48, офис 301-303
Россия - 198097, Санкт-Петербург
Телефон: +7 / 812 / 326 78 70
Телефакс: +7 / 812 / 326 78 72

Viessmann Werke GmbH&Co KG
Представительство в г. Москве
Ул. Вешних Вод, д. 14
Россия - 129337, Москва
Телефон: +7 / 495 / 77 58 283
Телефакс: +7 / 495 / 77 58 284
www.viessmann.ru

5811 378