

Инструкция по монтажу для специалиста

VIESSMANN

Vitoflame 200

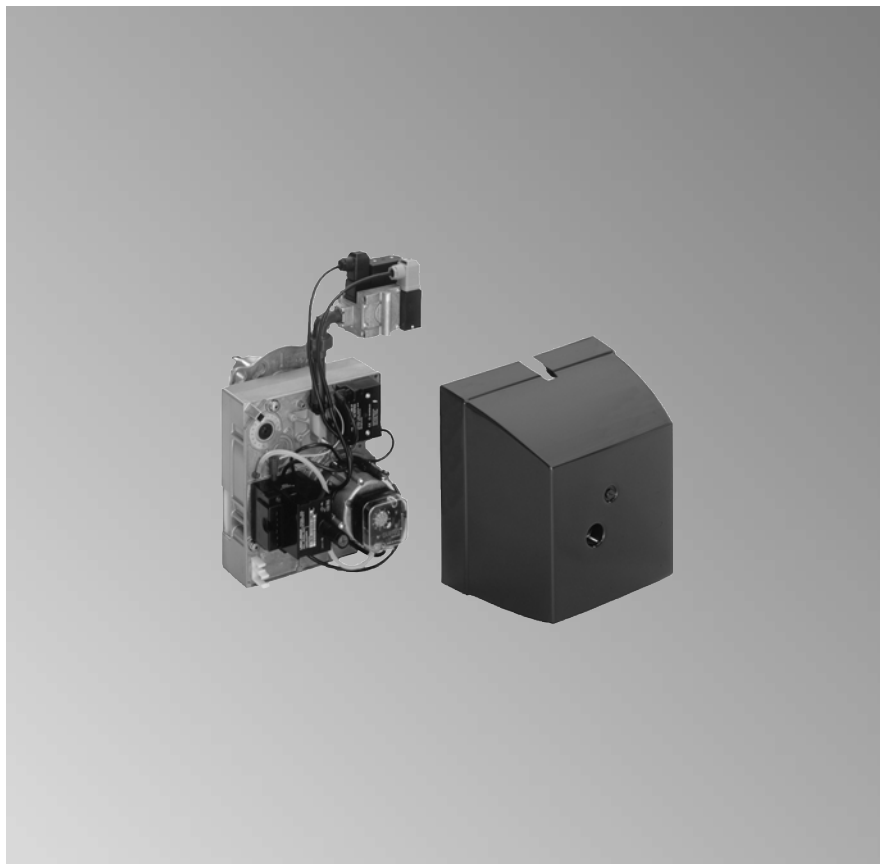
Газовая горелка с поддувом (тип VGA)

для Vitola и Vitorond 200

Номинальная тепловая мощность 15 - 63 кВт



VITOFLAME 200



Указания по технике безопасности



Во избежание опасностей, физического и материального ущерба просим строго придерживаться данных указаний по технике безопасности.

Правила техники безопасности

Монтаж, первичный ввод в эксплуатацию, осмотр, техническое обслуживание и ремонт должны выполняться уполномоченным квалифицированным персоналом (фирмой по отопительной технике или монтажной организацией, работающей на договорных началах).

Необходимо придерживаться соответствующих правил техники безопасности по DIN, EN, DVGW, TRGI и VDE.

См. также „Правила техники безопасности“ в папке „Документация по проектированию Vitotec“.

Перед проведением работ на приборе/отопительной установке их необходимо обесточить (например, вывернув отдельный предохранитель или выключив главный выключатель) и принять меры по предотвращению их повторного включения.

Закрывать запорный газовый кран и предохранить его от случайного открытия.

Работы на газопроводке

должны выполняться только слесарем, получившим допуск от ответственной газоснабжающей организации.

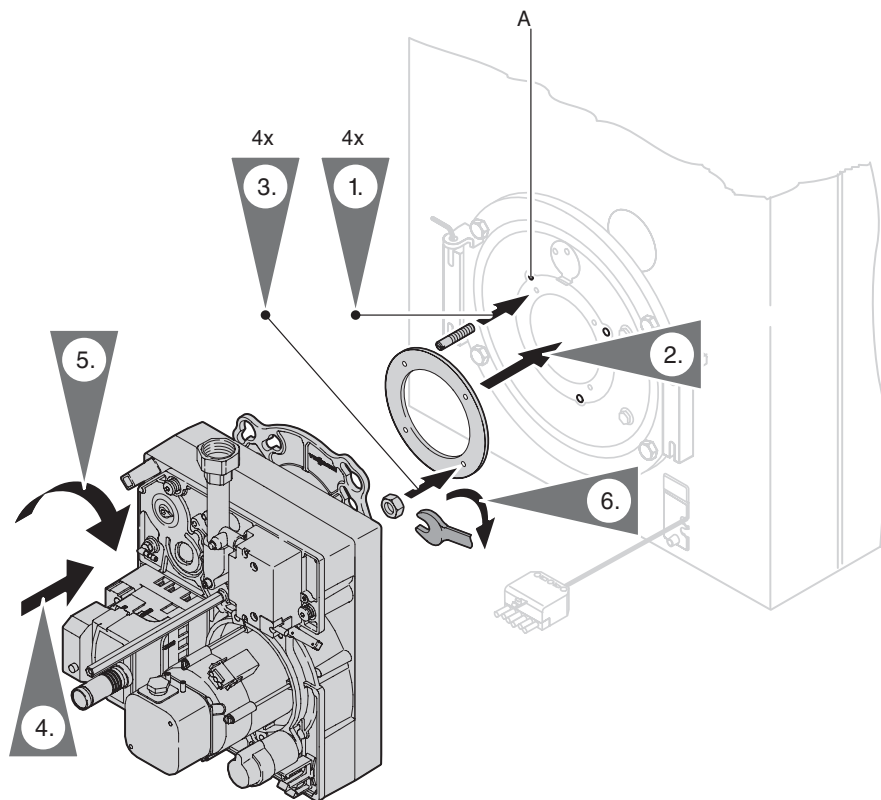
Выполнить работы по вводу в эксплуатацию газовой установки, предписанные согласно TRGI!

Указание по технике безопасности!

Так выделяется информация, учет которой важен для обеспечения безопасности людей и сохранности материальных ценностей.

Монтаж горелки на водогрейном котле

Все детали, требующиеся для монтажа горелки, находятся в упаковке горелки.



Указание!

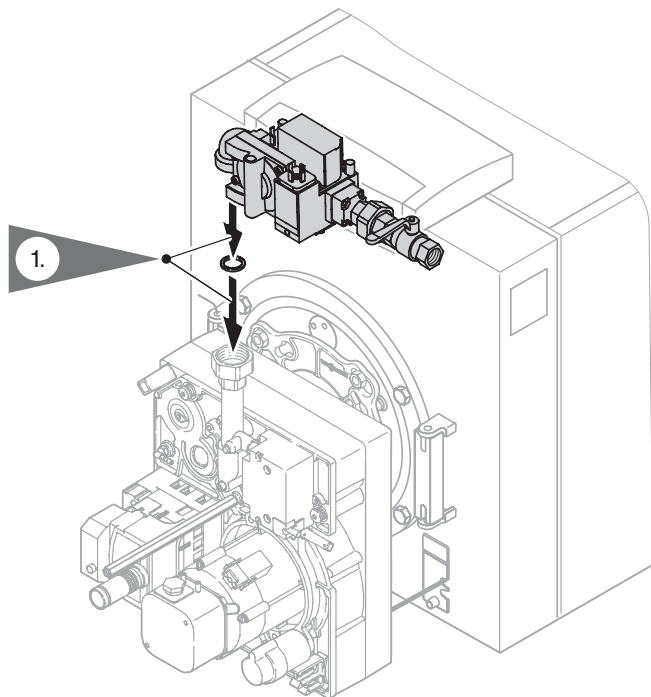
Если во фланце на установочной плите для горелки имеются три дополнительных резьбовых отверстия М 8 (наружная окружность $\text{\textcircled{A}}$), заглушить их прилагаемыми шпильками М 8 × 10.

Монтаж комбинированной газовой арматуры

Указание!

Комбинированную газовую арматуру можно устанавливать по выбору с правой или левой стороны водогрейного котла.

Удалить защитное покрытие с деталей резьбового соединения горелки и с комбинированной газовой арматуры.



Монтаж подключения газа

1. Подключить газ согласно нормативу TRGI 1986/1996.

Указание!

Согласно Положению об отоплении в газопровод должно быть встроено термическое запорное устройство.

Если газопровод загрязнен (например, продуктами коррозии после длительной эксплуатации трубопровода) рекомендуется установить в подающий трубопровод газовый фильтр.

Давление подводимого газа 20 мбар

Макс. допустимое давление подводимого газа 50 мбар

Размер патрубка подключения газа на горелке мощностью:
15 - 33 кВт R 1/2
40 - 63 кВт R 3/4

2. Провести испытание на герметичность.

⚠ Указания по технике безопасности!

Максимальное испытательное избыточное давление 100 мбар.

Если для поиска течей в присоединительном газовом тракте требуется повышенное давление, следует отсоединить от магистрали горелку и газовую арматуру и разобщить резьбовое соединение.

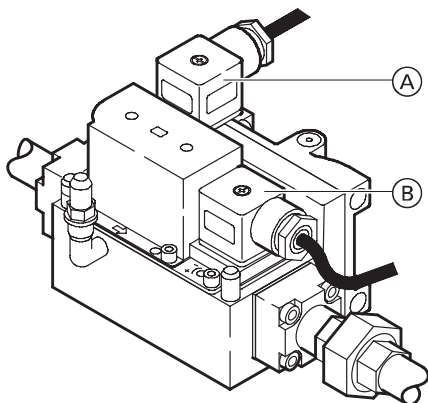
Недостаточно ограничиться закрытием запорного газового крана, так как в данном случае существует опасность передачи давления на арматуру и разрушения арматуры. При повреждениях в результате превышения испытательного давления гарантия не предоставляется.

3. Удалить воздух из линии подачи газа.

⚠ Указание по технике безопасности!

Удаление воздуха из линии подачи газа нельзя производить через камеру сгорания водогрейного котла.

Электрическое подключение



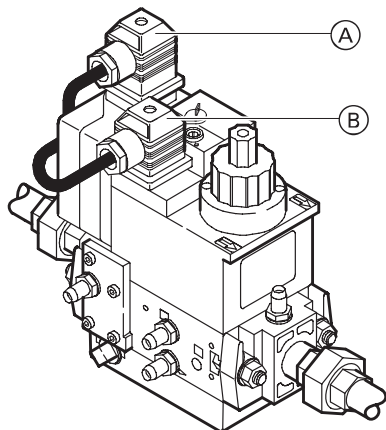
Вставить штекеры соединительных кабелей комбинированной газовой арматуры в комбинированную газовую арматуру и зафиксировать их винтами.

Закрепить кабели креплениями для разгрузки от натяжения.

Сочленить штекер [41] контроллера со штекером [41] горелки (зафиксировать с щелчком). Не допускать перепутывания контактных выводов „L1“ и „N“ на сетевом подключении контроллера.

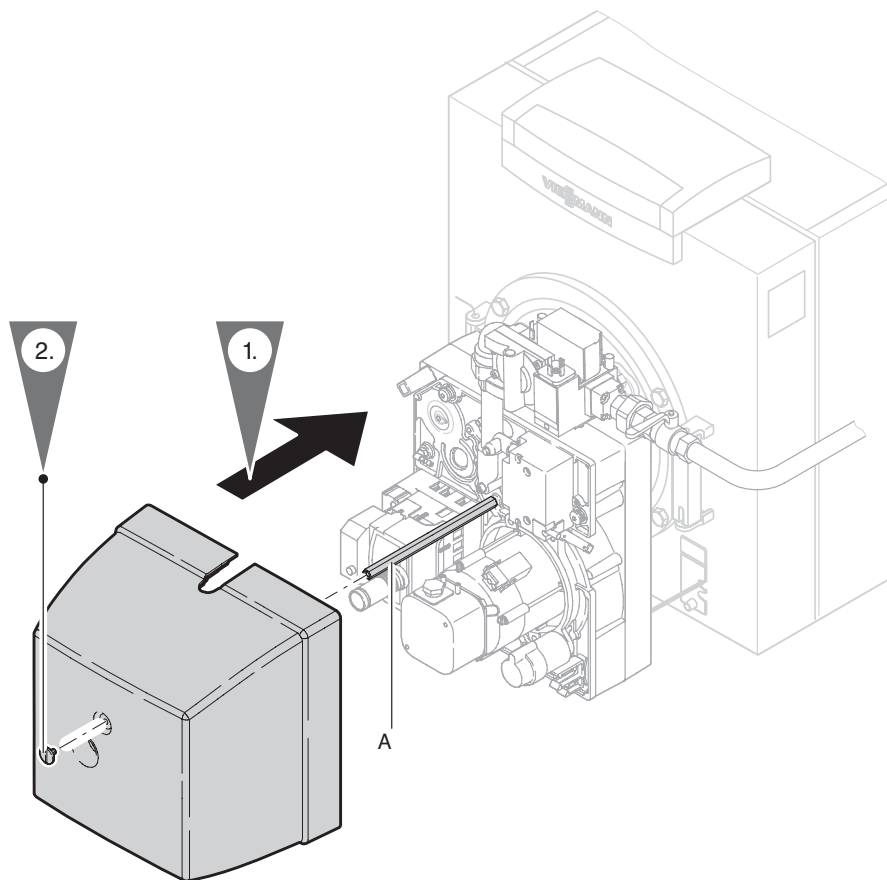


Принципиальная схема
см. в инструкции по сервисному обслуживанию.



- (A) Серый штекер
- (B) Черный штекер

Монтаж кожуха горелки



Ⓐ Удерживающая штанга кожуха горелки

Указание!

Закрепить кабели горелки в кабельном вводе.

Ввод в эксплуатацию и настройка



Ввод в эксплуатацию и настройку см. в Инструкции по сервисному обслуживанию.

Viessmann Werke GmbH & Co
D-35107 Allendorf

Представительство в Москве
Ул. Вешних Вод, д. 14
Россия - 129337 Москва
Тел.: +7 / 095 / 77 58 28 3
факс: +7 / 095 / 77 58 28 4

Представительство в Санкт-Петербурге
Ул. Возрождения, д. 4, офис 801-803
Россия - 198097 Санкт-Петербург
Тел.: +7 / 812 / 32 67 87 0 или
+7 / 812 / 32 67 87 1
факс: +7 / 812 / 32 67 87 2

Представительство в Екатеринбурге
Ул. Шаумяна, д. 83, офис 209
Россия - 620102 Екатеринбург
Тел.: +7 / 3432 / 10 99 73
факс: +7 / 3432 / 12 21 05

5869 301 GUS Оставляем за собой право на технические изменения.



Отпечатано на экологически чистой бумаге,
отбеленной без добавления хлора.