

# Инструкция по монтажу для специалистов

**VIESSMANN**

## Divicon

Регулятор отопительного контура (агрегат)



## DIVICON



## Указания по технике безопасности



Во избежание опасных ситуаций, физического и материального ущерба просим строго придерживаться данных указаний по технике безопасности.

### Указания по технике безопасности

#### Указание

*Сведения, которым предшествует слово "Указание", содержат дополнительную информацию.*

#### Целевая группа

Данная инструкция предназначена исключительно для аттестованных специалистов.

- Работы на газовом оборудовании разрешается выполнять только специалистам по монтажу, имеющим на это допуск ответственного предприятия по газоснабжению.
- Электротехнические работы разрешается выполнять только специалистам-электрикам, аттестованным на выполнение этих работ.

#### Предписания

При проведении работ должны соблюдаться

- законодательные предписания по охране труда,
- законодательные предписания по охране окружающей среды,
- требования организаций по страхованию от несчастных случаев на производстве,
- соответствующие правила техники безопасности по DIN, EN, ГОСТ, ПБ и ПТБ.

### Работы на установке

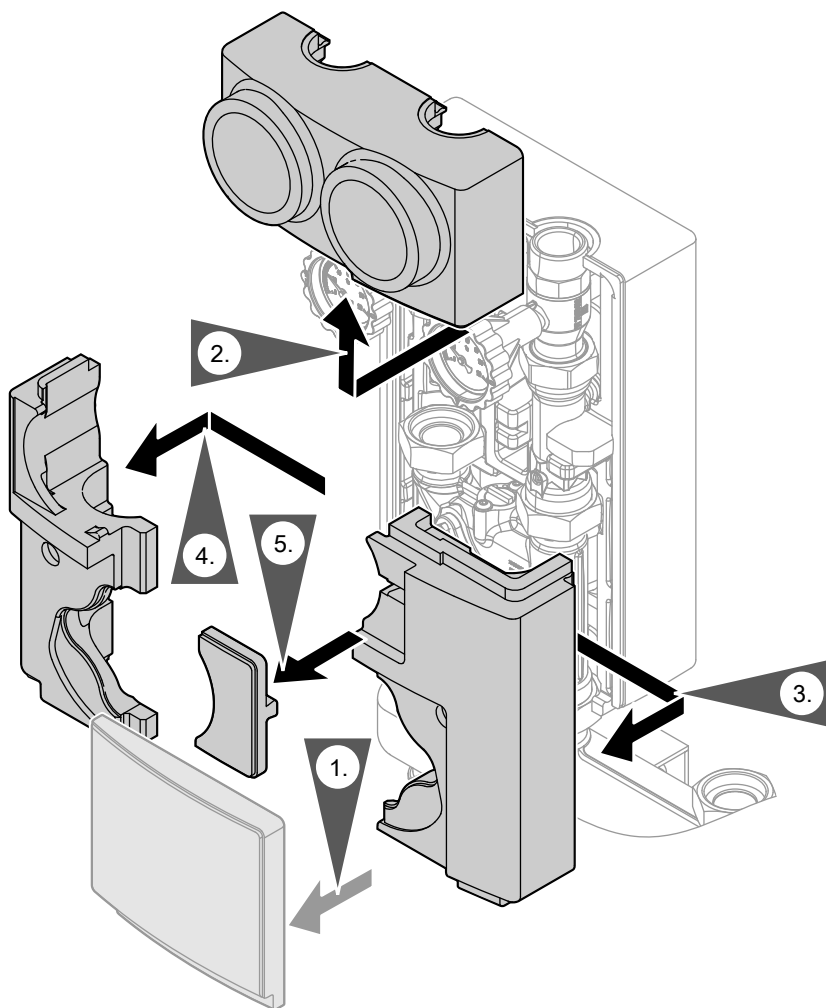
- Выключить электропитание установки (например, посредством отдельного предохранителя или главным выключателем) и проконтролировать отсутствие напряжения.
- Принять меры по предотвращению повторного включения установки.
- При использовании газового топлива закрыть запорный газовый вентиль и защитить его от случайного открывания.

## Оглавление

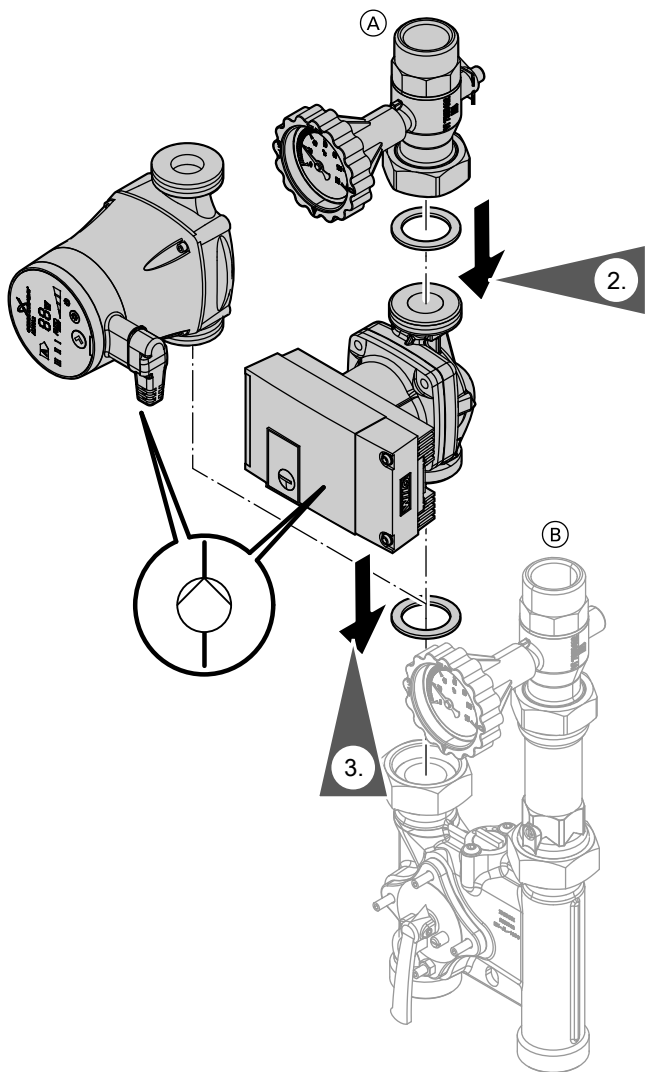
<b>Подготовка монтажа</b>	
Подготовка к монтажу.....	4
■ Демонтаж теплоизоляции.....	4
<b>Последовательность монтажа</b>	
Сборка регулятора Divicon.....	5
Монтаж на водогрейном котле с трубным узлом (принадлежность).....	6
Монтаж на стене.....	7
■ Монтаж отдельного модуля (без распределительного коллектора).....	7
■ Монтаж нескольких модулей с распределительным коллектором (принадлежность).....	9
Монтаж датчика температуры подающей магистрали.....	13
Заполнение установки.....	14
Монтаж теплоизоляции.....	15
■ Гидравлический разделитель.....	15
■ Распределительный коллектор.....	16
■ Divicon со смесителем.....	17
■ Divicon без смесителя.....	19
Подключение электрической части.....	21

## Подготовка к монтажу

### Демонтаж теплоизоляции



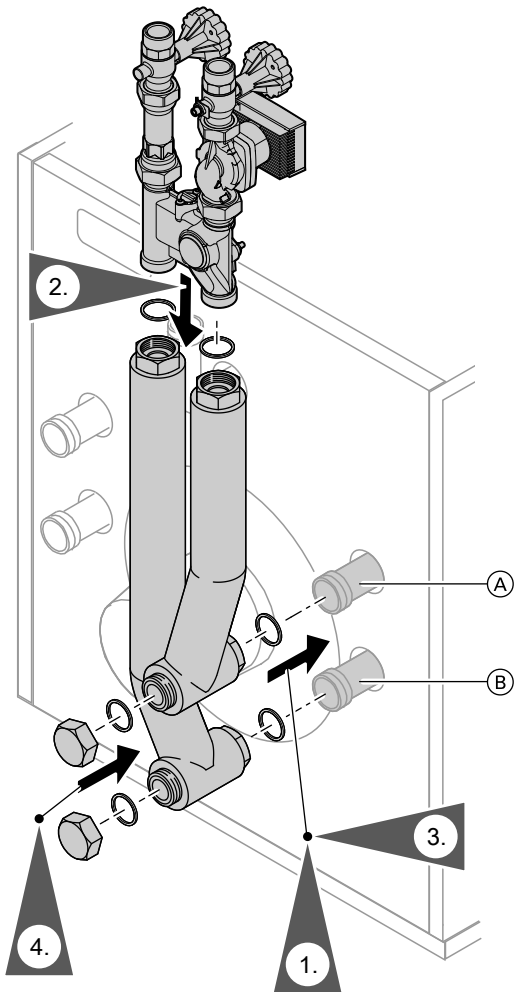
## Сборка регулятора Divicon



Ⓐ Подающая магистраль отопительного контура

Ⓑ Обратная магистраль отопительного контура

## Монтаж на водогрейном котле с трубным узлом (принадлежность)

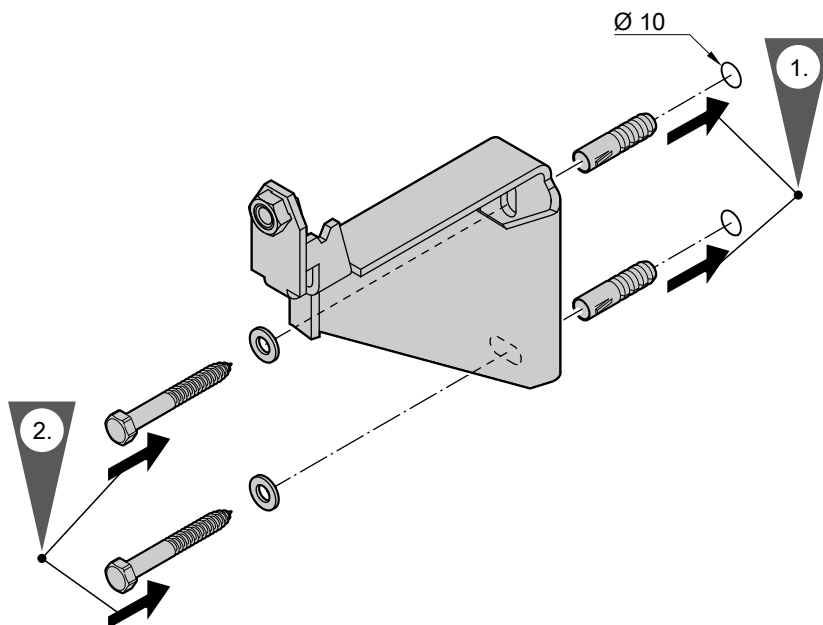


Ⓐ Подающая магистраль отопительного контура

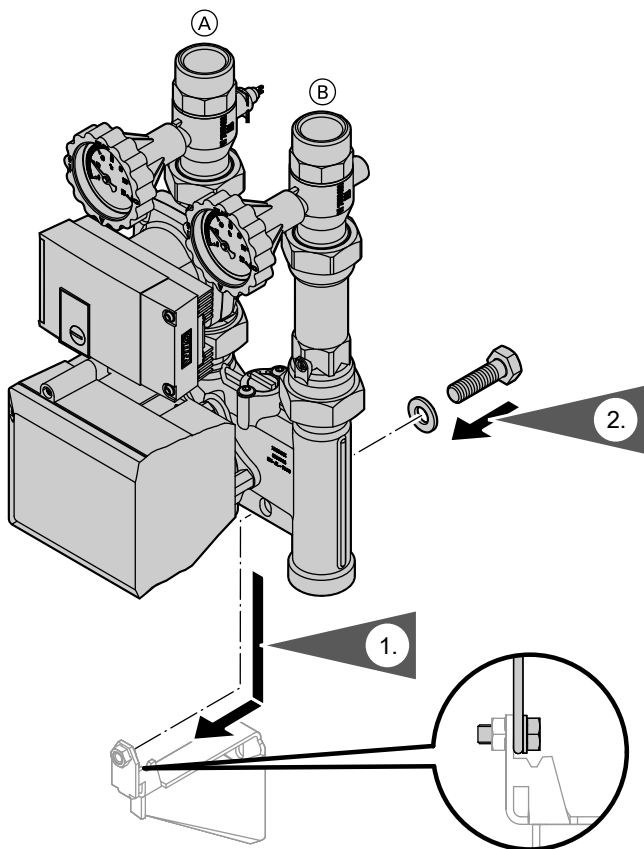
Ⓑ Обратная магистраль отопительного контура

## Монтаж на стене

Монтаж отдельного модуля (без распределительного коллектора)



## Монтаж на стене (продолжение)



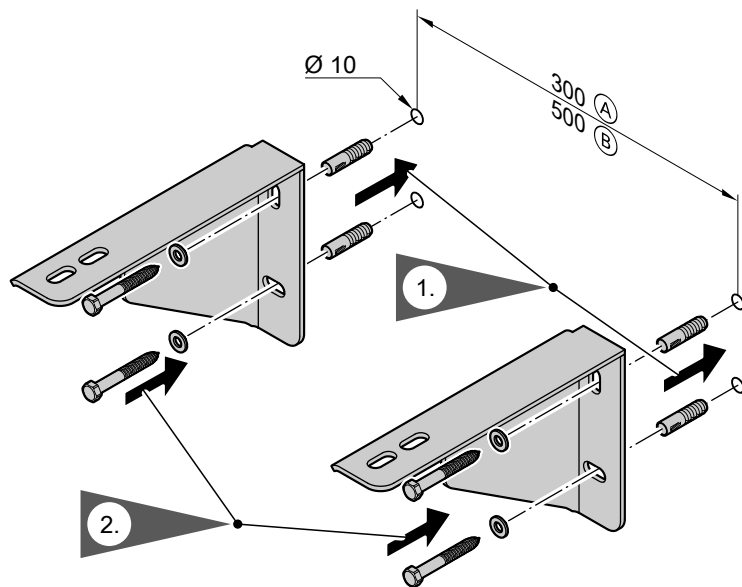
Ⓐ Подающая магистраль отопительного контура

Ⓑ Обратная магистраль отопительного контура



## Монтаж на стене (продолжение)

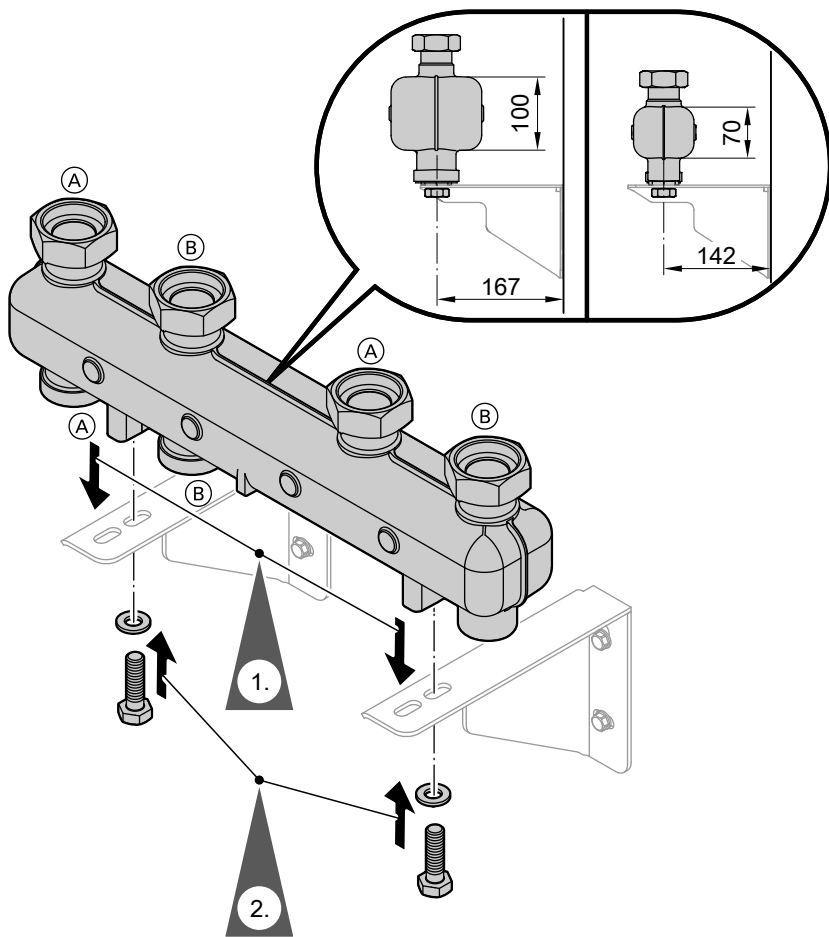
### Монтаж нескольких модулей с распределительным коллектором (принадлежность)



(A) Распределительный коллектор для 2 регуляторов Divicon

(B) Распределительный коллектор для 3 регуляторов Divicon

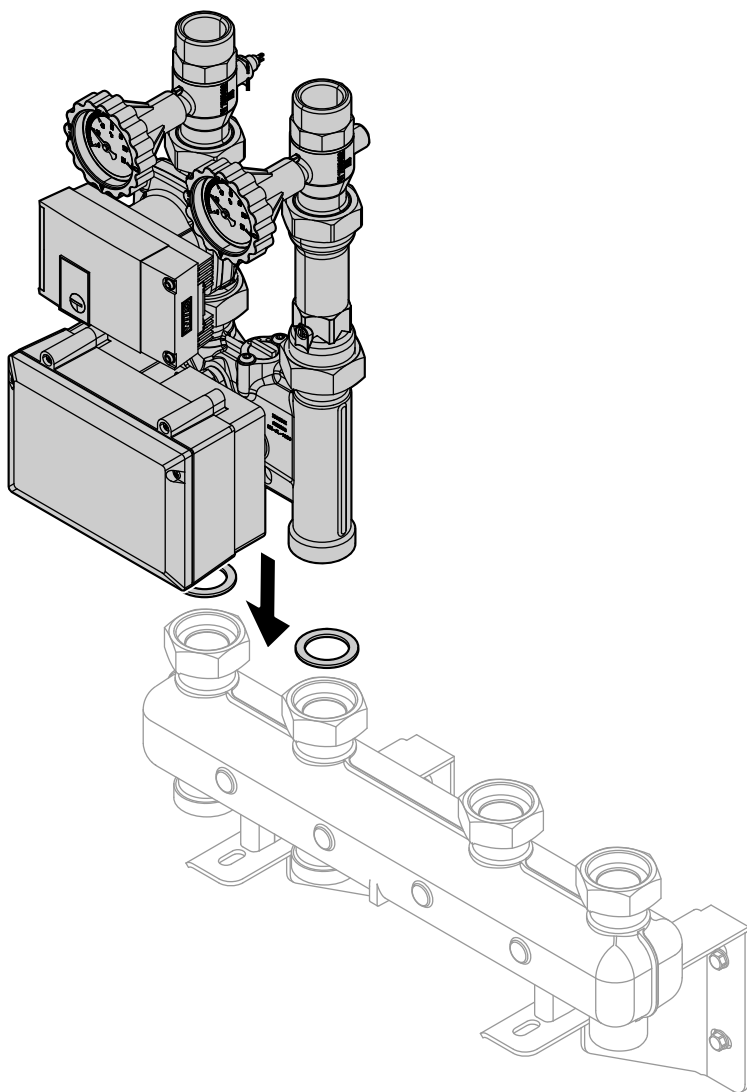
## Монтаж на стене (продолжение)



Ⓐ Подающая магистраль отопительного контура

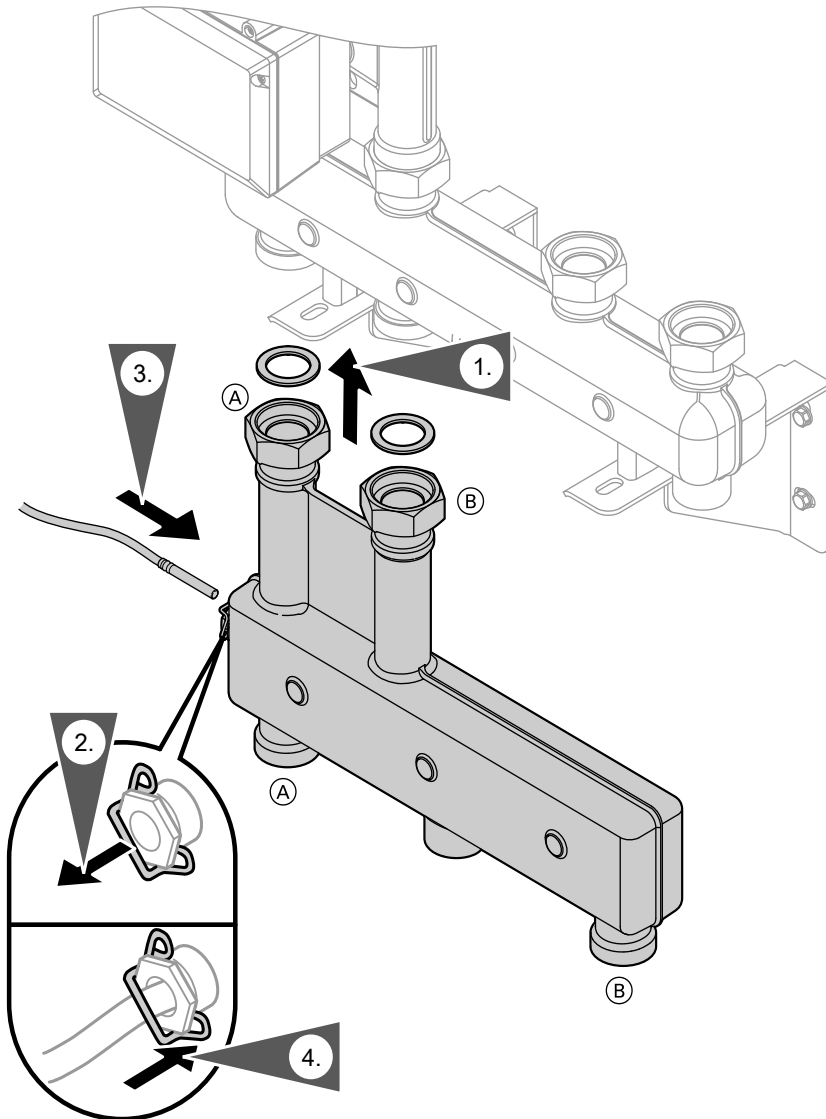
Ⓑ Обратная магистраль отопительного контура

## Монтаж на стене (продолжение)



## Монтаж на стене (продолжение)

### Гидравлический разделитель (при наличии)

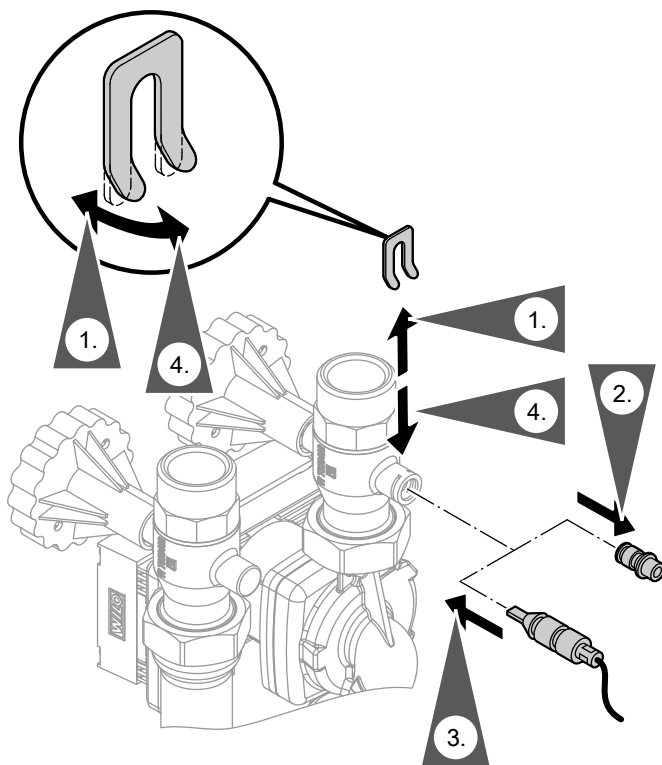


- Ⓐ Подающая магистраль отопительного контура

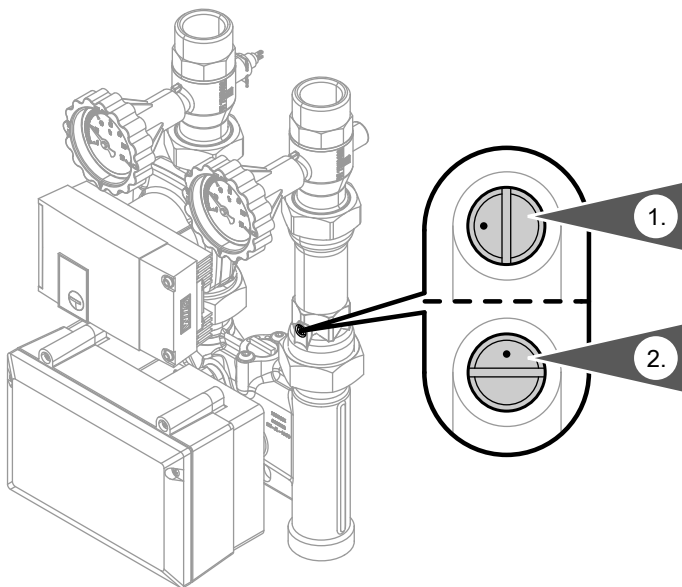
## Монтаж на стене (продолжение)

- Ⓑ Обратная магистраль отопительного контура

## Монтаж датчика температуры подающей магистрали



## Заполнение установки



1. Для заполнения установки (теплоносителем) следует открыть обратный клапан в обратной магистрали отопительного контура; для этого перевести прорезь винта в вертикальное положение.

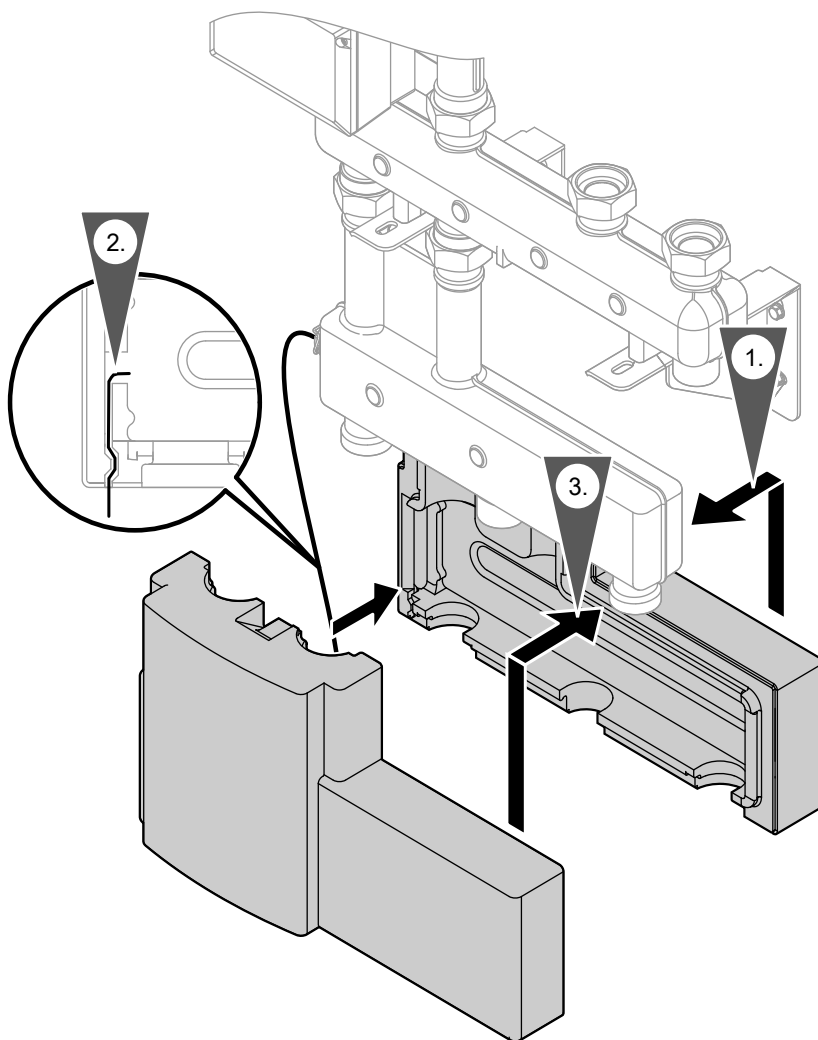
### **Указание**

*Обращать внимание на расположение маркировки на установочном винте.*

2. В режиме эксплуатации прорезь винта должна находиться в горизонтальном положении.

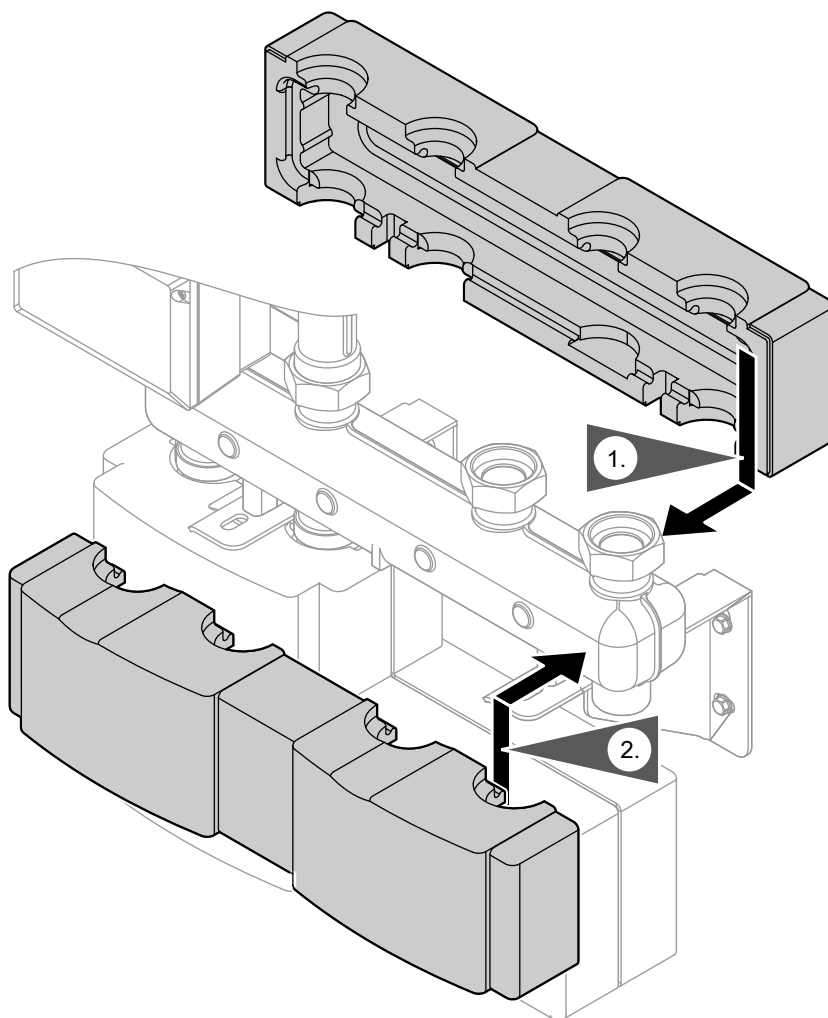
## Монтаж теплоизоляции

### Гидравлический разделитель



## Монтаж теплоизоляции (продолжение)

### Распределительный коллектор



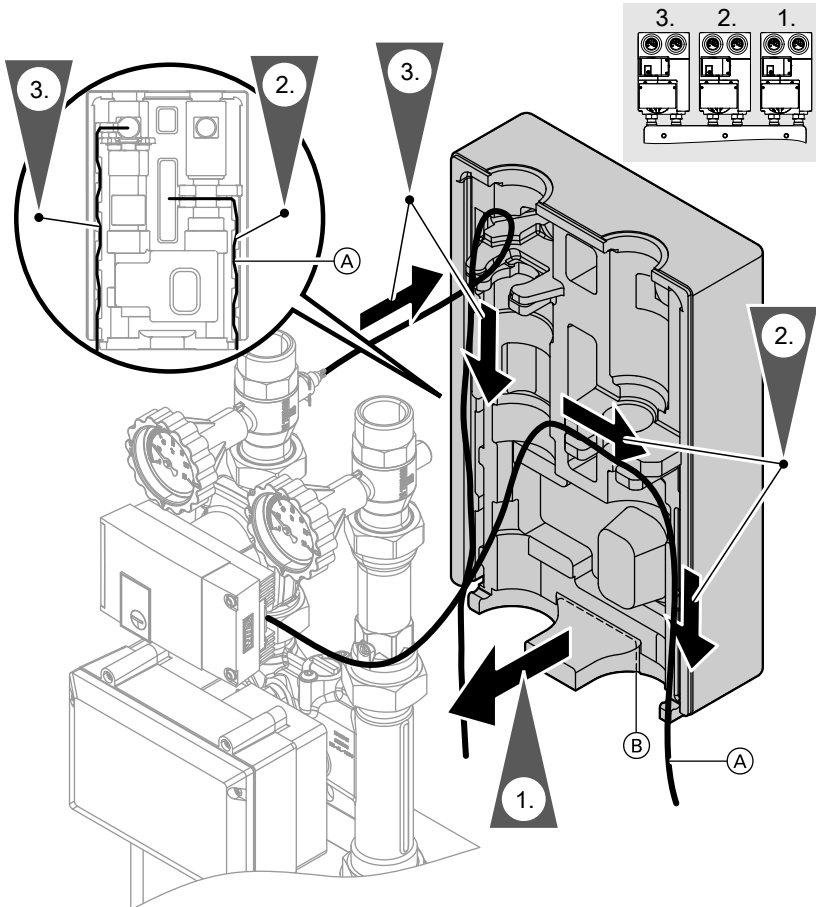


## Монтаж теплоизоляции (продолжение)

### Divicon со смесителем

#### Указание

При использовании нескольких регуляторов Divicon сначала следует выполнить теплоизоляцию правого регулятора. Далее монтаж производится по направлению справа налево.

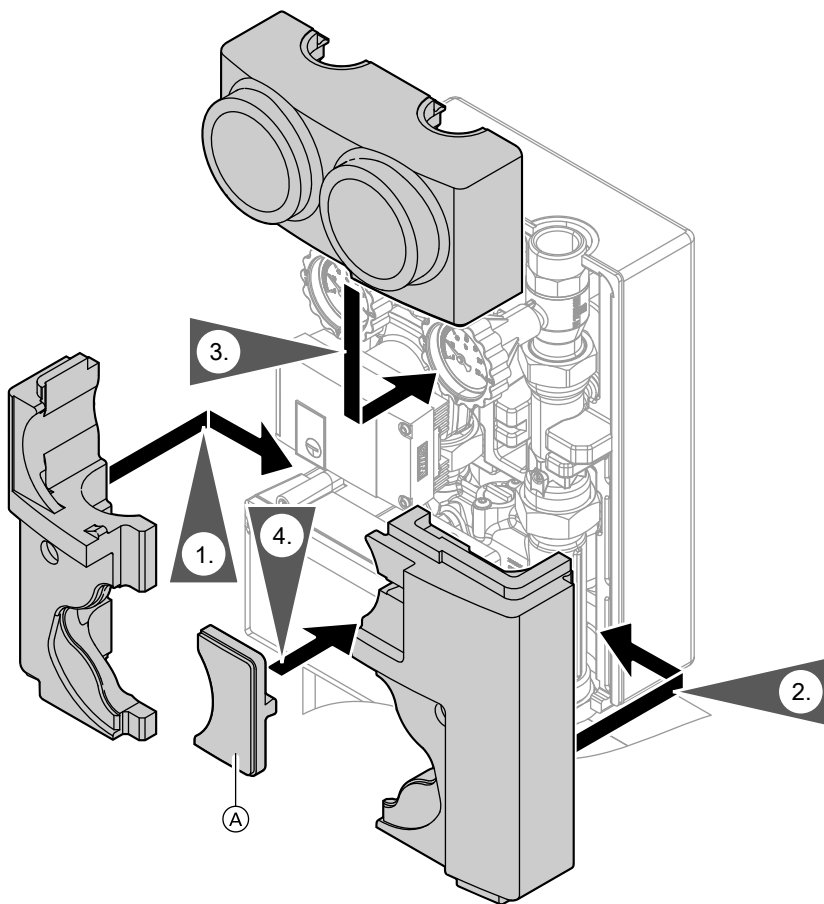


5443 868 GLUS

Ⓐ Только для насоса Wilo Stratos Para

Ⓑ Необходимо отрезать при монтаже отдельного регулятора на стене

## Монтаж теплоизоляции (продолжение)



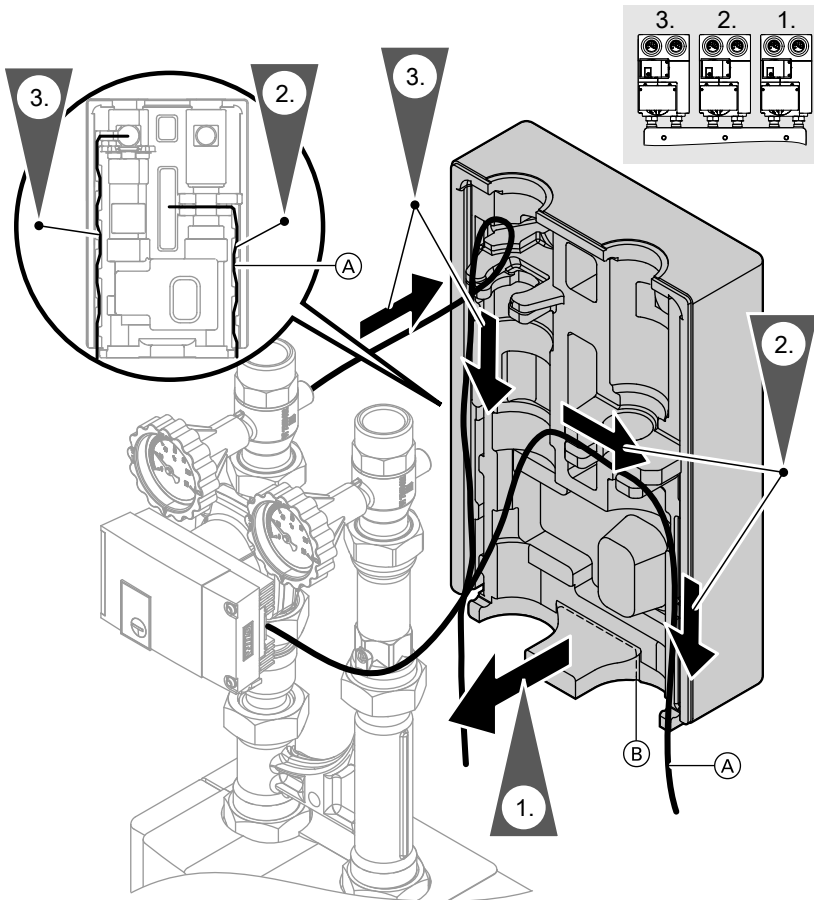
Ⓐ Не для насоса Wilo Stratos Para

## Монтаж теплоизоляции (продолжение)

### Divicon без смесителя

#### Указание

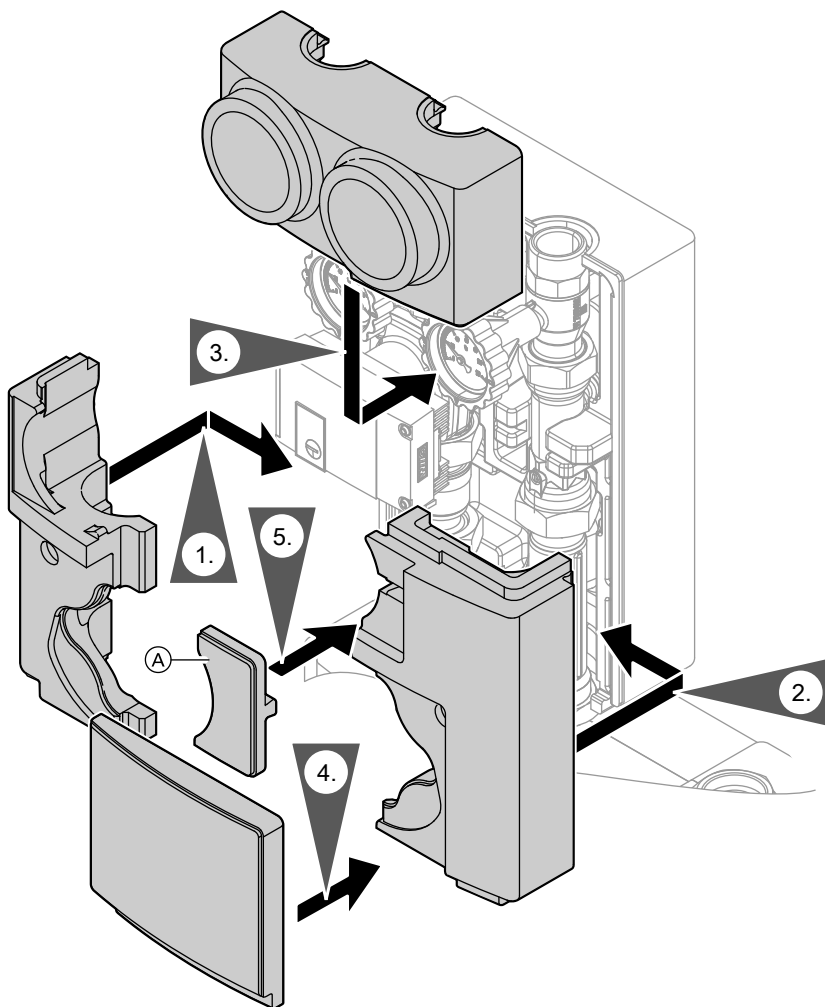
При использовании нескольких регуляторов Divicon сначала следует выполнить теплоизоляцию правого регулятора. Далее монтаж производится по направлению справа налево.



Ⓐ Только для насоса Wilo Stratos Para

Ⓑ Необходимо отрезать при монтаже отдельного регулятора на стене

## Монтаж теплоизоляции (продолжение)



Ⓐ Не для насоса Wilo Stratos Para

## Подключение электрической части



Инструкция по монтажу комплекта привода смесителя для одного отопительного контура со смесителем





ТОВ "Віссманн"  
вул. Димитрова, 5 корп. 10-А  
03680, м.Київ, Україна  
тел. +38 044 4619841  
факс. +38 044 4619843

Viessmann Group  
ООО "Виссманн"  
г. Москва  
тел. +7 (495) 663 21 11  
факс. +7 (495) 663 21 12  
[www.viessmann.ru](http://www.viessmann.ru)

5443 868 GUS Оставляем за собой право на технические изменения.



Отпечатано на экологически чистой бумаге,  
отбеленной без добавления хлора.