

Система удаления продуктов сгорания

Ø 60/100, Ø 80/125 и Ø 80/80
для Vitopend

Указания по технике безопасности



Во избежание опасностей, физического и материального ущерба просим строго придерживаться данных указаний по технике безопасности.

Указания по технике безопасности



Внимание

Этот знак предупреждает об опасности материального ущерба и вредных воздействий на окружающую среду.

Указание

Сведения, которым предшествует слово "Указание", содержат дополнительную информацию.

Монтаж, первичный ввод в эксплуатацию, осмотр, техническое обслуживание и ремонт должны выполняться аттестованным, уполномоченным техническим персоналом (фирмой по отопительной технике или монтажной организацией, работающей на договорных началах).

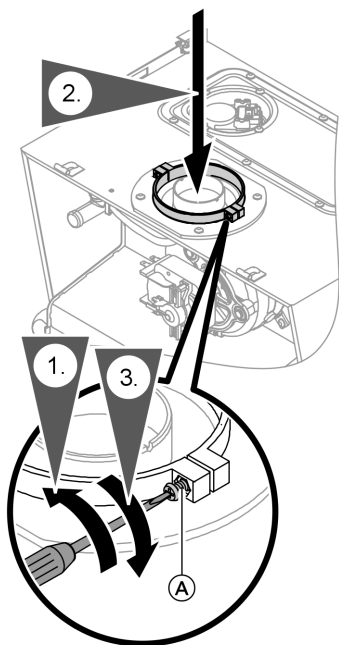
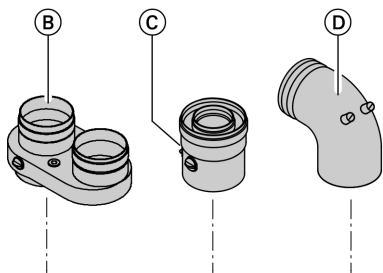
При проведении работ на приборе/отопительной установке выключить их электропитание, принять меры по предотвращению повторного включения и проконтролировать отсутствие напряжения (например, на отдельном предохранителе или на главном выключателе).

При использовании газового топлива закрыть запорный газовый кран и предохранить его от случайного открытия.

Ремонт элементов, выполняющих защитную функцию, не допускается по соображениям эксплуатационной безопасности установки. При замене использовать исключительно оригинальные детали фирмы Viessmann или запасные детали, разрешенные к применению фирмой Viessmann.

Присоединительный элемент котла

Vitopend 200-W и 222-W

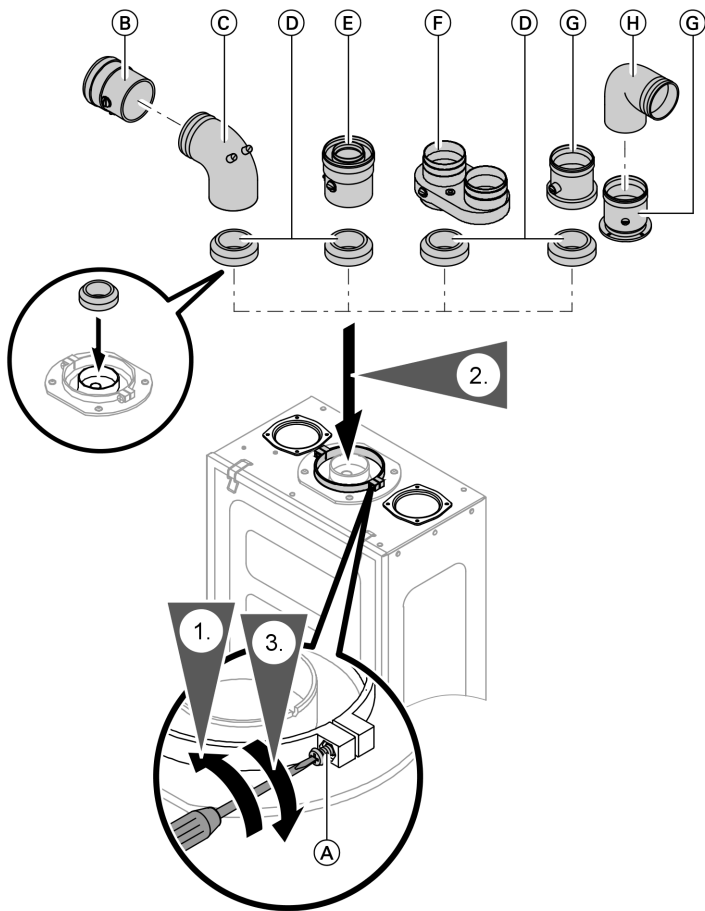


- ⓑ Параллельный присоединительный элемент котла для вертикального и горизонтального монтажа системы удаления продуктов сгорания 80/80
- ⓒ Коаксиальный присоединительный элемент котла для вертикального монтажа системы удаления продуктов сгорания 60/100 или 80/125
- ⓓ Коаксиальный присоединительный отвод котла для горизонтального монтажа системы удаления продуктов сгорания 60/100

- Ⓐ Зажимные винты на присоединительном фланце котла

Присоединительный элемент котла (продолжение)

Vitopend 100-W и 100-E



- Ⓐ Зажимные винты на присоединительном фланце котла
- Ⓑ Коаксиальный переход для горизонтального монтажа системы удаления продуктов сгорания 60/100 или 80/125

- Ⓒ Присоединительное колено котла для горизонтального монтажа системы удаления продуктов сгорания 60/100
- Ⓓ Диафрагма уходящих газов



Присоединительный элемент котла (продолжение)

- Ⓔ Коаксиальный присоединительный элемент котла для вертикального монтажа системы удаления продуктов сгорания 60/100 или 80/125
- Ⓕ Параллельный присоединительный элемент котла для вертикального и горизонтального монтажа системы удаления продуктов сгорания 80/80
- Ⓖ Раздельный параллельный присоединительный элемент котла для вертикального и горизонтального монтажа системы удаления продуктов сгорания 80/80
- Ⓗ Колено приточного воздуха для горизонтального монтажа системы удаления продуктов сгорания 80/80

Vitopend 100-W и 100-E:

Проверить, вставлена ли надлежущая диафрагма отходящих газов.



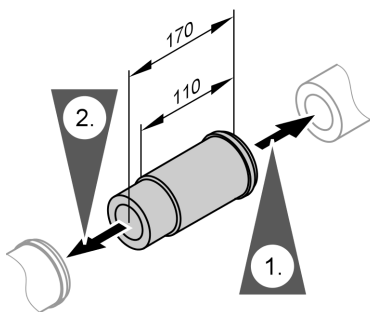
Руководство по монтажу и сервисному обслуживанию

Указание

При обеих системах удаления продуктов сгорания обязательна установка конденсатосборника. Рекомендуется использовать ревизионный элемент.

Система удаления продуктов сгорания 60/100

Монтаж подвижной муфты LAS

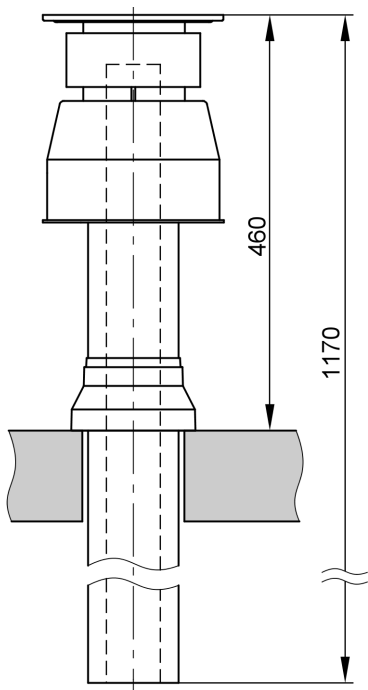


Указание

*Возможная компенсация длины
прибл. 70 мм*

Система удаления продуктов сгорания 60/100 и 80/125

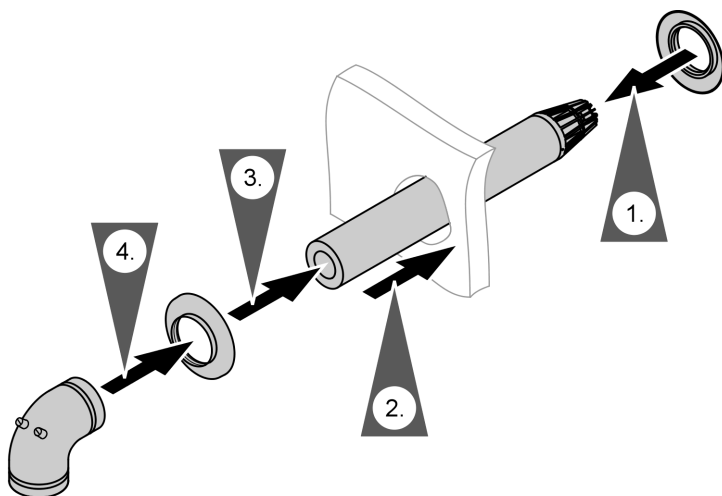
Проход через кровлю С32х



- ! **Внимание**
За счет укорочения прохода через кровлю конструктивная длина становится меньше предписанных значений. Не укорачивать проход через кровлю.

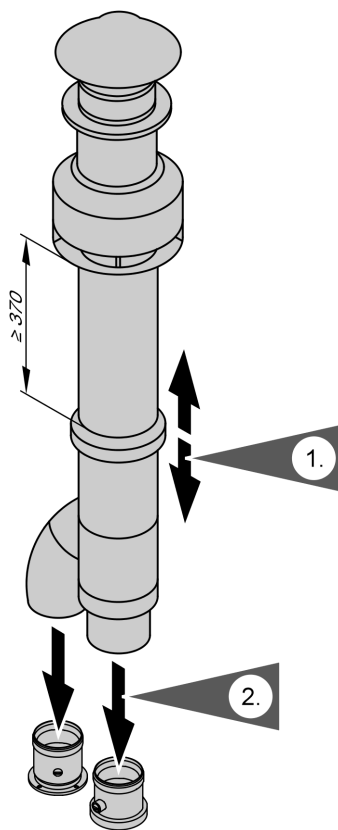
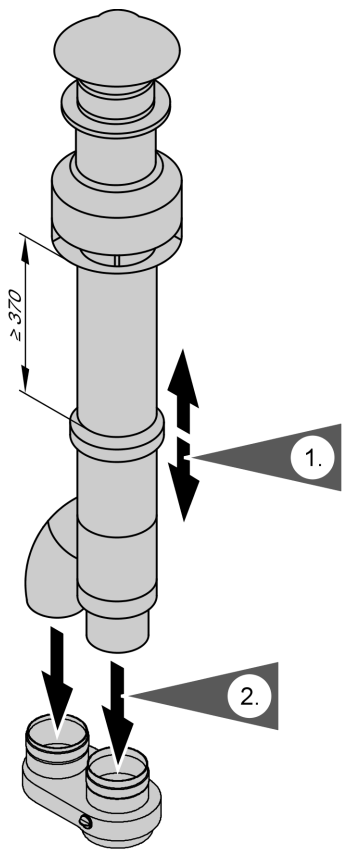
Система удаления продуктов сгорания . . . (продолжение)

Проход через наружную стену С12х



Система удаления продуктов сгорания 80/80

Проход через кровлю С32



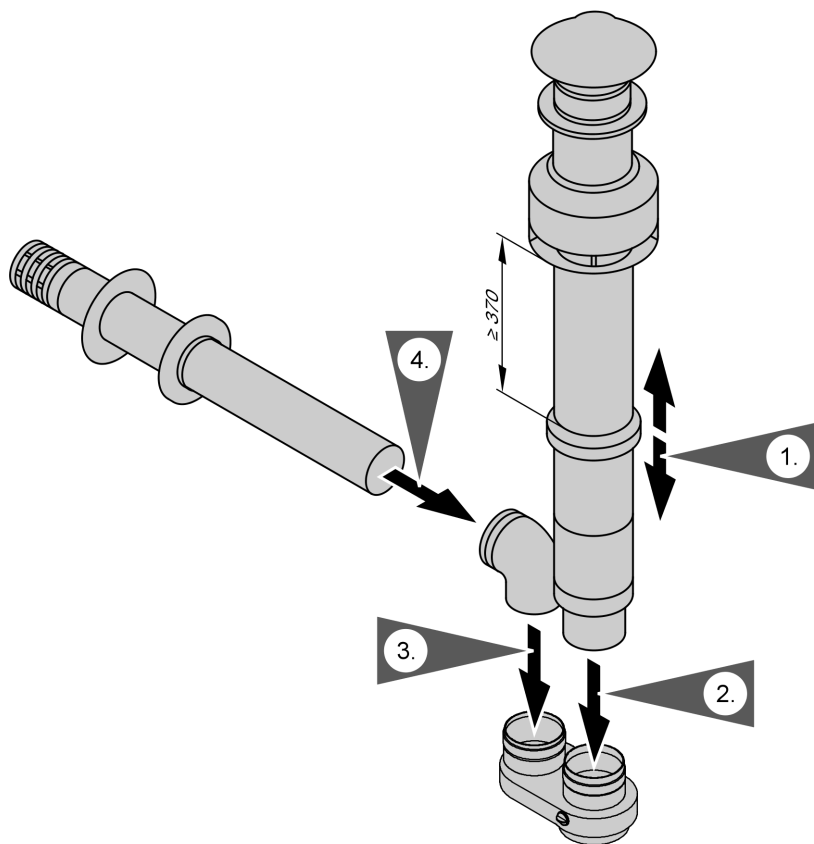
Внимание

За счет укорочения прохода через кровлю конструктивная длина становится меньше предписанных значений. Не укорачивать проход через кровлю.

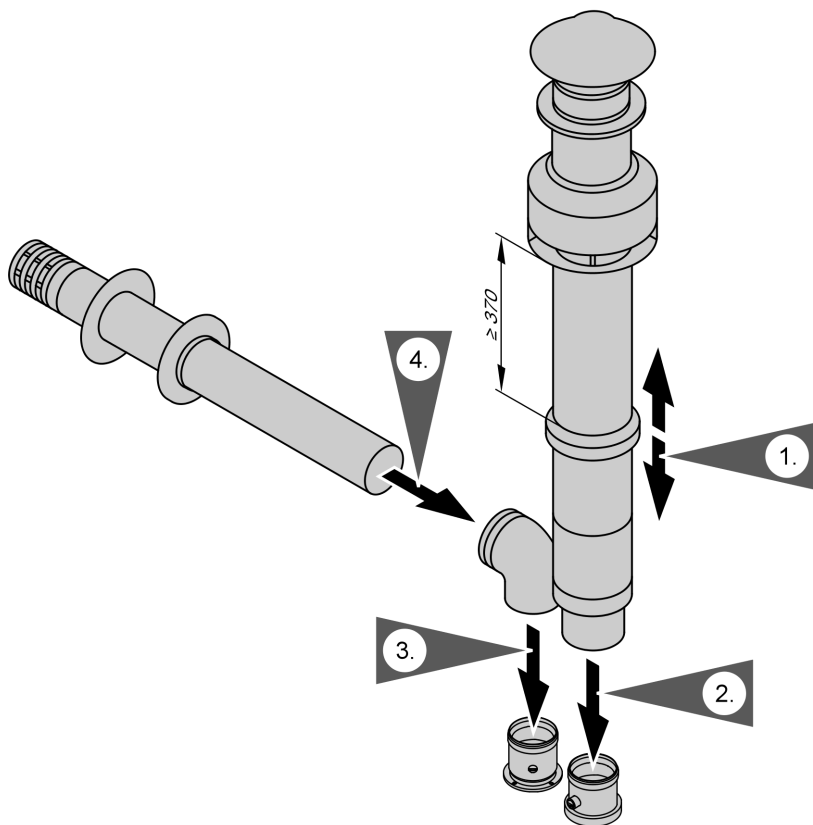
Система удаления продуктов сгорания 80/80 (продолжение)

Проход через кровлю С52

- !** **Внимание**
За счет укорочения прохода через кровлю конструктивная длина становится меньше предписанных значений.
Не укорачивать проход через кровлю.

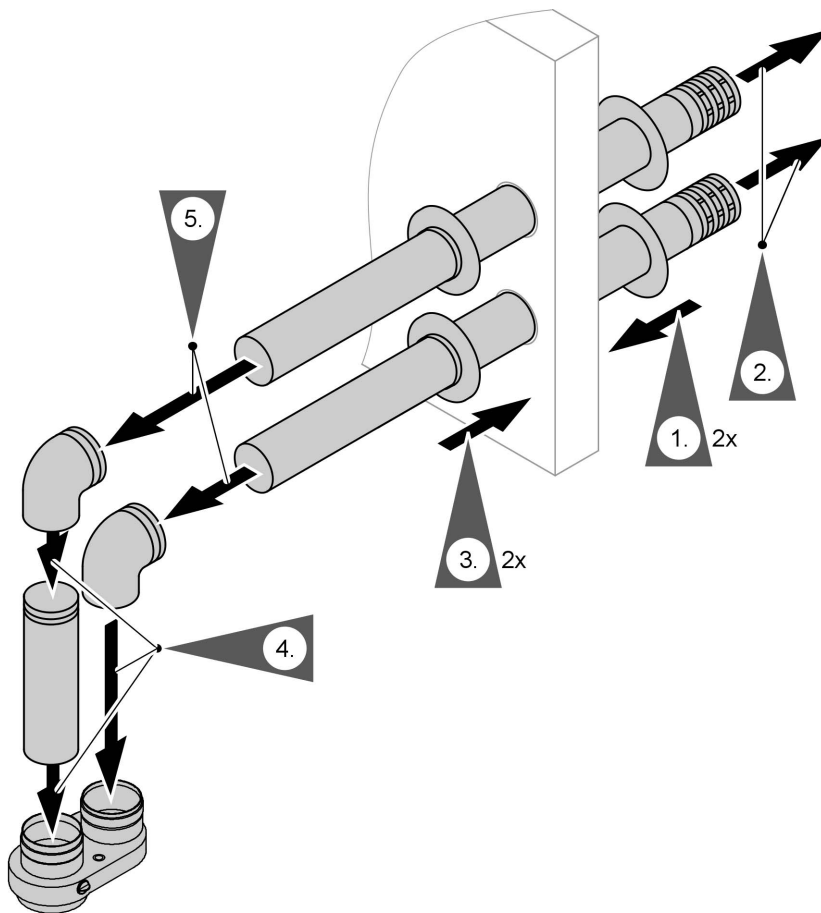


Система удаления продуктов сгорания 80/80 (продолжение)

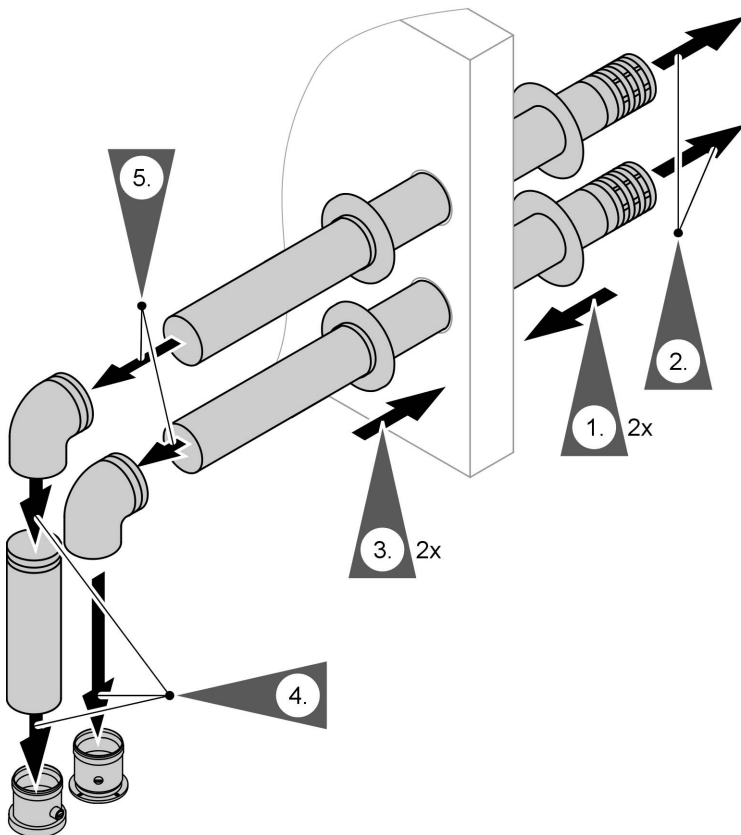


Система удаления продуктов сгорания 80/80 (продолжение)

Проход через наружную стену С12

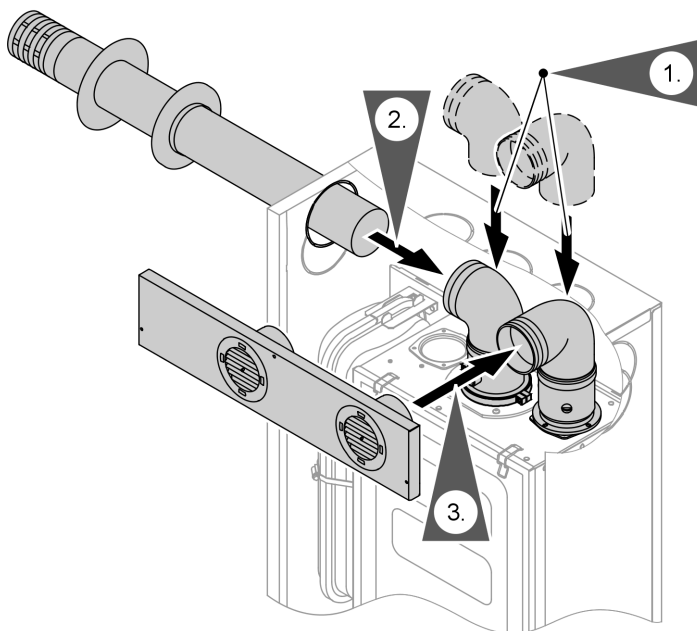


Система удаления продуктов сгорания 80/80 (продолжение)



Система удаления продуктов сгорания 80/80 (продолжение)

Проход через наружную стену В22/В32





ТОВ "Віссманн"
вул. Димитрова, 5 корп. 10-А
03680, м.Київ, Україна
тел. +38 044 4619841
факс. +38 044 4619843

Представительство в г. Санкт-
Петербург
Ул. Возрождения, д. 4, офис 801-
803
Россия - 198097 Санкт-Петербург
Телефон: +7 / 812 /32 67 87 0
Телефакс: +7 / 812 /32 67 87 2

Представительство в г. Екате-
ринбург
Ул. Шаумяна, д. 83, офис 209
Россия - 620102 Екатеринбург
Телефон: +7 / 3432 /10 99 73
Телефакс: +7 / 3432 /12 21 05

Viessmann Werke GmbH&Co KG
Представительство в г. Москва
Ул. Вешних Вод, д. 14
Россия - 129337 Москва
Телефон: +7 / 495 / 77 58 283
Телефакс: +7 / 495 / 77 58 284
www.viessmann.com

5599 812 GUS Оставляем за собой право на технические изменения.

Отпечатано на экологически чистой бумаге,
отбеленной без добавления хлора.

