

## Замена газовой регулирующей арматуры

для Vitopend 100-W, тип WH1D

---

### Указания по технике безопасности



Во избежание опасных ситуаций, физического и материального ущерба просим строго придерживаться данных указаний по технике безопасности.

### Указания по технике безопасности



**Опасность**  
Этот знак предупреждает об опасности причинения физического ущерба.

### Указание

*Сведения, которым предшествует слово "Указание", содержат дополнительную информацию.*

Монтаж, первичный ввод в эксплуатацию, осмотр, техническое обслуживание и ремонт должны выполняться аттестованным, уполномоченным техническим персоналом (фирмой по отопительной технике или монтажной организацией, работающей на договорных началах).

При проведении работ на приборе/отопительной установке выключить их электропитание (например, посредством отдельного предохранителя или главным выключателем) и принять меры по предотвращению повторного включения.

При использовании газового топлива закрыть запорный газовый вентиль и предохранить его от случайного открытия.

Ремонт элементов, выполняющих защитную функцию, не допускается по соображениям эксплуатационной безопасности установки.

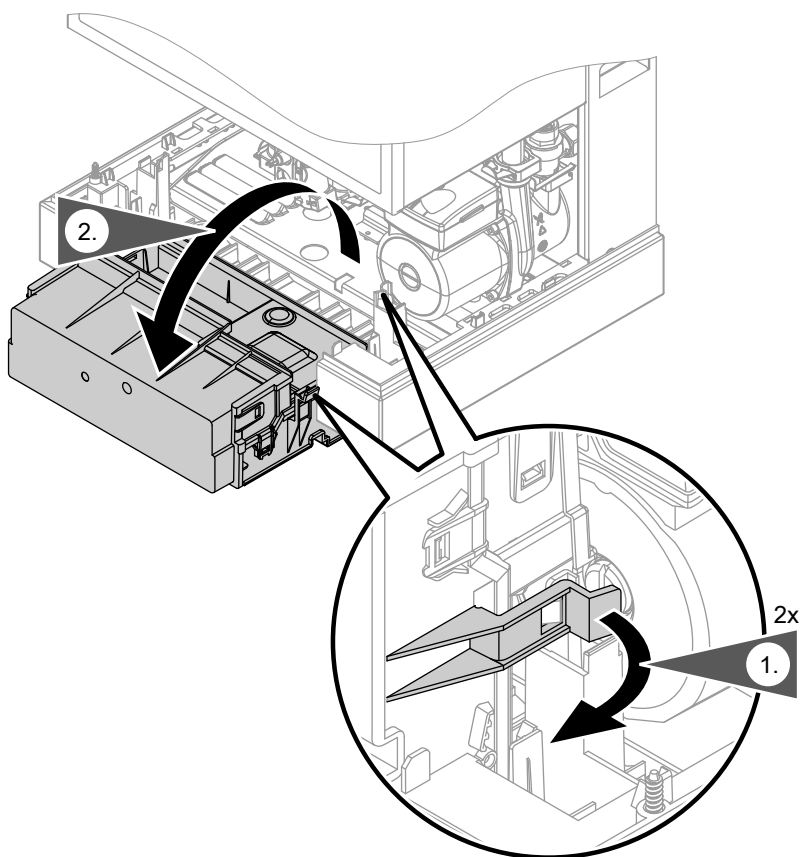
При замене использовать исключительно оригинальные детали фирмы Viessmann или запасные детали, разрешенные к применению фирмой Viessmann.

## Открыть водогрейный котел

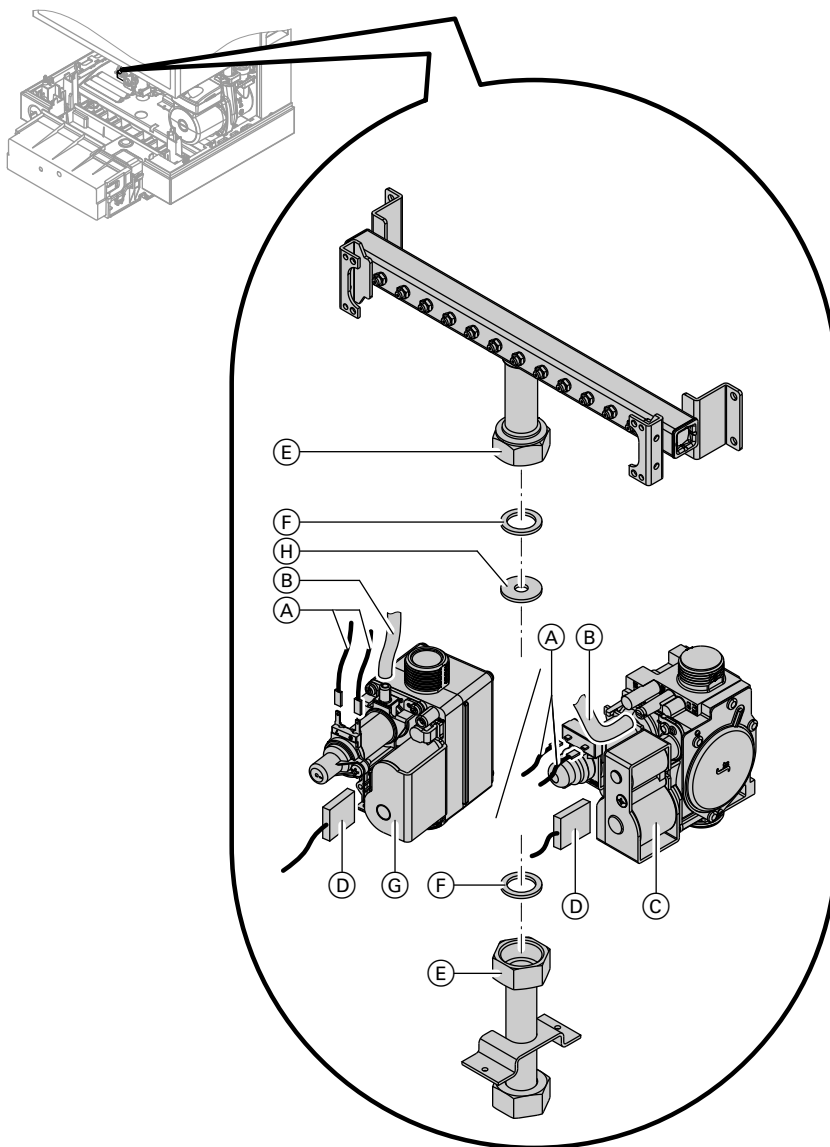


Руководство по монтажу и сервисному обслуживанию

## Откинуть контроллер



## Заменить газовую регулируемую арматуру



5441 778 CJUS

1. Отсоединить штекеры (A) и (D) от газовой регулирующей арматуры.



## Заменить газовую регулируемую арматуру (продолжение)

- Отсоединить шланг (B) (только в режиме эксплуатации с отбором воздуха для горения извне).
- Открутить накидные гайки (E) и вынуть неисправную газовую регулируемую арматуру (C)/(G).
- Подключить штекеры (A) и (D).
- Смонтировать снятые элементы котла в обратной последовательности и проверить настройку газовой регулирующей арматуры.

### 4. Указание

При применении природного газа E+ следует использовать имеющуюся в комплекте поставки дроссельную шайбу (H) в соответствии с номинальной тепловой мощностью. Маркировка должна быть обращена вниз.

Назначение дроссельных шайб:

- 24/24,8 кВт = маркировка 68
- 30/31 кВт = маркировка 72

Установить новую газовую регулируемую арматуру с новыми уплотнениями (F) в обратной последовательности.

- Ориентацию см. на стр. 5
- Момент затяжки накидных гаек (E): 30 Нм.

При этом газовую регулируемую арматуру следует придерживать.



Руководство по монтажу и сервисному обслуживанию



### Опасность

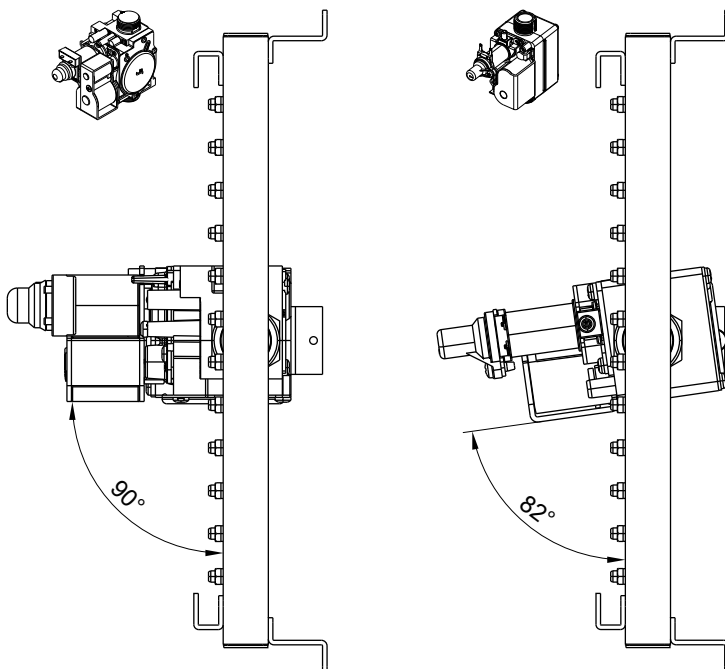
Утечка газа может стать причиной взрыва. Проверить герметичность резьбовых соединений.

### Указание

При проверке герметичности необходимо использовать только пригодные и допущенные средства обнаружения течей (EN 14291) и приборы. Средства обнаружения течей с неподходящими составляющими (например, нитритами, сульфидами) могут стать причиной материального ущерба. После проведения проверки необходимо удалить остатки средств обнаружения течи.

## Заменить газовую регулируемую арматуру (продолжение)

### Ориентация газовой регулирующей арматуры







ТОВ "Віссманн"  
вул. Димитрова, 5 корп. 10-А  
03680, м.Київ, Україна  
тел. +38 044 4619841  
факс. +38 044 4619843

Viessmann Group  
ООО "Виссманн"  
г. Москва  
тел. +7 (495) 663 21 11  
факс. +7 (495) 663 21 12  
[www.viessmann.ru](http://www.viessmann.ru)

5441 778 GUS Оставляем за собой право на технические изменения.



Отпечатано на экологически чистой бумаге,  
отбеленной без добавления хлора.