

# Измерительный преобразователь давления DMU 01 Стандартная конструкция

## Вытянутая мембрана



## DMU 01 с вставляемым измерительным прибором



### Применение

Измерение давления электронными способами в индустриальной сфере, например: в гидравлике, пневматике или в машиностроении и изготовлении установок.

### Описание

Измерительный преобразователь давления DMU 01, изготовленный по проверенной керамической технологии, формирует калиброванные и усиленные сигналы, которые выдаются в виде стандартизованных выходных сигналов токов и напряжений. DMU 01 отличается, в частности,

- ▶ высокой температурной устойчивостью;
- ▶ отсутствием механического старения;
- ▶ отсутствием передаваемой жидкости.

### Точность

Отклонение характеристики соответственно IEC 60770 – установка граничных точек (нелинейность, гистерезис, воспроизводимость):  
< +/- 0,5 % FSO  
(диапазон измерений – 1/0 бар  
< +/- 1 % FSO)

### Диапазон измерений

Относительное давление: от – 1/0 до 0/400 бар  
Абсолютное давление: от 0/1 до 0/16 бар

### Надежность по избыточному давлению

≤ 160 бар, по меньшей мере, 2 x FS  
> 160 бар, по меньшей мере, 1,5 x FS  
(давление разрыва, по меньшей мере, 3 x FS)

### Диапазон температур применения

Окружение: от – 25 °C до + 85 °C  
Измеряемый материал: от – 25 °C до + 125 °C  
Хранение: от – 40 °C до + 125 °C

### Диапазон температурных ошибок

В компенсируемой области  
≤ +/- 0,3 % FSO / 10 K

### Динамические характеристики

Время срабатывания: < 5 мс

### Подключение процессора

G ½B (EN 837-1/7,3) или  
G 1/2B DIN 3852 с вытянутой мембраной (до максимум 0/25 бар)

### Материалы

Корпус: ▶ легированная сталь 1.4305  
Узел подключения линии давления: ▶ легированная сталь 1.4305  
мембрана: ▶ керамика Al<sub>2</sub>O<sub>3</sub> 96 %  
Уплотнитель: ▶ FKM (Viton)

### Подключение электрических цепей (вид защиты)

Вилка и кабельная розетка DIN 43650-A (IP 65)

### Выходной сигнал и электропитание

4 – 20 мА ▶ 12 – 36 В постоянного тока, 2 провода  
0 – 10 В ▶ 12 – 36 В пост. тока, 3 провода

### Меры электрической безопасности

Защищен от короткого замыкания и перепутывания полярности

### Соответствие CE (EMU)

EN 50081-2 и EN 50082-2

### Нагрузка

4 – 20 мА ▶

$$\leq \frac{U_b(V) - 12V}{0,02} = [Ом]$$

Здесь:

U<sub>b</sub> (V) – напряжение нагрузки в В

0 – 10 В ▶ > 1 Мом

### Потребление тока

4 – 20 мА ▶ < 30 мА

0 – 10 В ▶ < 15 мА

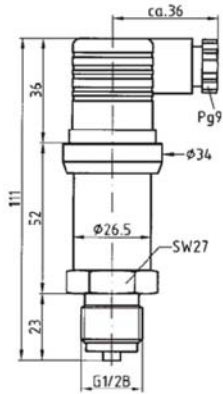
### Опции

- другие резьбы соединений
- жесткое кабельное подключение
- другие штекеры
- узел усреднителя давления (начиная с диапазона 0/10 бар)

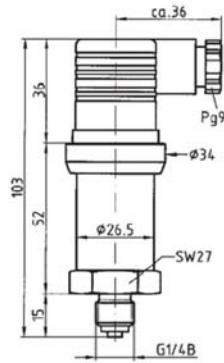
# Измерительный преобразователь давления DMU 01

Размеры (мм) и подключение электрических цепей

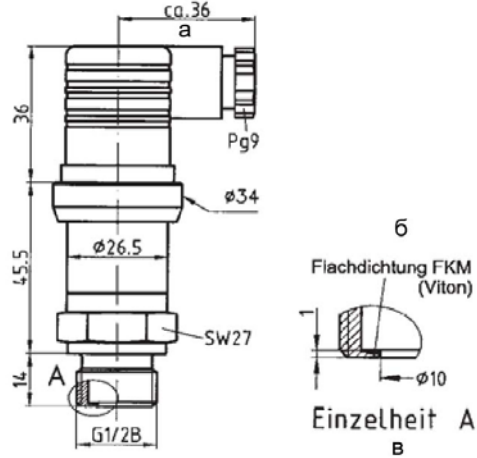
Патрубок G1/2B  
EN 837



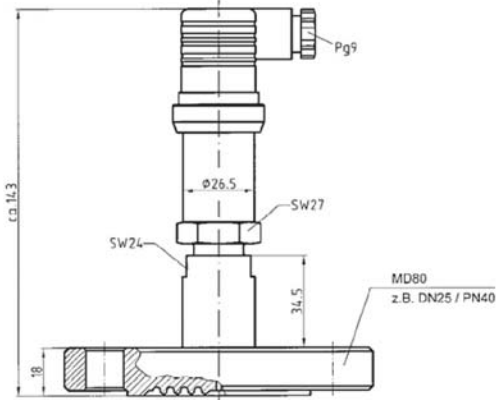
патрубок G1/4B  
EN 837



Патрубок G1/2B DIN 3852 с вытянутой мембраной



с усреднителем давления MD 80 – фланцевое соединение DIN 2501



Здесь:  
z.B. – например  
ca – около

а – около  
б – плоский уплотнитель FKM (Viton)  
в – узел А

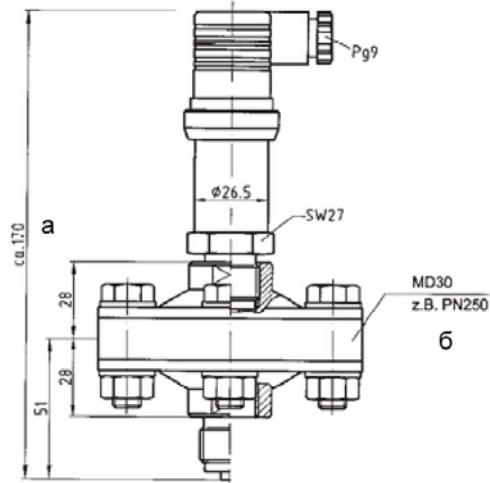
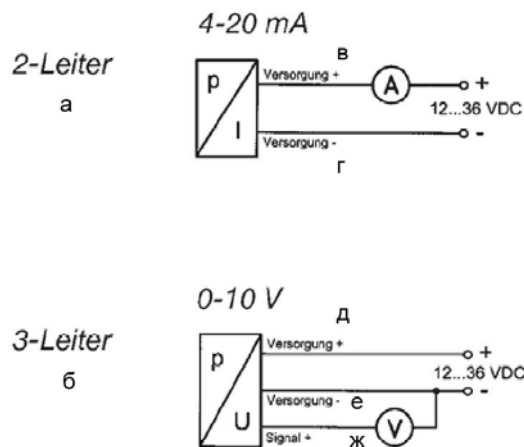


Схема подключения электрических цепей



а – 2 провода  
б – 3 провода  
в – напряжение «+»  
г – напряжение «-»

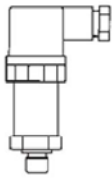
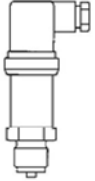
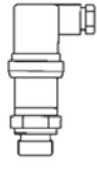

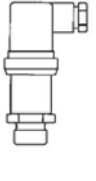
д - напряжение «+»  
е - напряжение «-»  
ж – сигнал «+»  
VDC – В пост. тока

Таблица распределения выводов

		Штекер DIN 43650	Цвет провода DIN 47100
2-проводная система: (4 – 20 mA)	Напряжение «+»	1	Белый
	Напряжение «-»	2	Коричневый
	корпус	Контакт корпуса	Экран кабеля
3-проводная система (0 – 10 V)	Напряжение «+»	1	Белый
	Напряжение «-»	2	Коричневый
	Сигнал «+»	3	Зеленый
	Корпус	Контакт корпуса	Экран кабеля

## Измерительный преобразователь давления DMU 01

RK:H

Тип	DMU 01 K*	DMU 01	DMU 01 VM	DMU 03	DMU 03 VM
Конструкция					
Принцип измерения	Пьезорезистивная керамическая измерительная ячейка			Пьезорезистивная измерительная ячейка из легированной стали	
Точность (IEC 60770)	1 % FSO	0,5 % FSO (- 1/10 бар ► 1 % FSO)	0,5 % FSO (- 1/10 бар ► 1 % FSO)	0,35 % FSO (≤ 0,4 бар ► 1 % FSO)	0,35 % FSO (≤ 0,4 бар ► 1 % FSO)
Соприкасающиеся со средой части	Керамика/легированная сталь 1.4305			Легированная сталь 1.4571/1.4404	
Присоединение	G1/4B DIN 3852	G1/2B EN 837	G1/2B DIN 3852 Для вытянутой мембраны	G1/2B EN 837	G1/2B Для вытянутой мембраны
Эл. питание	12 – 36 В пост. тока	12 – 36 В пост. тока	12 – 36 В пост. тока	12 – 36 В пост. тока	12 – 36 В пост. тока
Выход	4 – 20 мА	4 – 20 мА	4 – 20 мА	4 – 20 мА	4 – 20 мА
Система	2-проводная	2-проводная	2-проводная	2-проводная	2-проводная
Подключение электрич. Цепей	Штекер DIN 43650-A	Штекер DIN 43650-A	Штекер DIN 43650-A	Штекер DIN 43650-A	Штекер DIN 43650-A