

## Замена дверцы горелки

Информацию об использовании см. в указании по области применения

---

### Указания по технике безопасности



Во избежание опасных ситуаций, физического и материального ущерба просим строго придерживаться данных указаний по технике безопасности.

### Указания по технике безопасности



**Опасность**  
Этот знак предупреждает об опасности причинения физического ущерба.

#### Указание

*Сведения, которым предшествует слово "Указание", содержат дополнительную информацию.*

Монтаж, первичный ввод в эксплуатацию, осмотр, техническое обслуживание и ремонт должны выполняться аттестованным, уполномоченным техническим персоналом (фирмой по отопительной технике или монтажной организацией, работающей на договорных началах).

При проведении работ на приборе/отопительной установке выключить их электропитание (например, посредством отдельного предохранителя или главным выключателем) и принять меры по предотвращению повторного включения.

При использовании газового топлива закрыть запорный газовый вентиль и предохранить его от случайного открытия.


Ремонт элементов, выполняющих защитную функцию, не допускается по соображениям эксплуатационной безопасности установки.

При замене использовать исключительно оригинальные детали фирмы Viessmann или запасные детали, разрешенные к применению фирмой Viessmann.

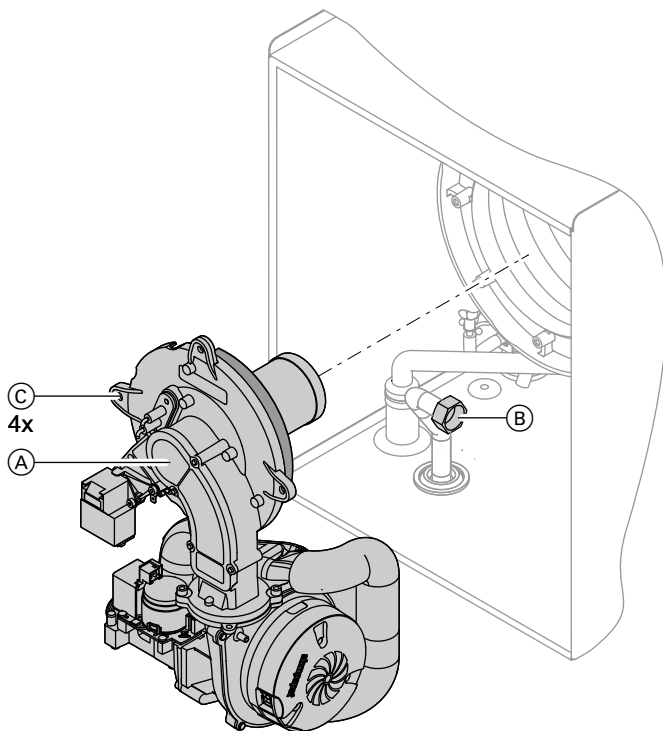
## Указание по области применения

- Vitodens 200-W, тип WB2B до 35 кВт
- Vitodens 222-W, тип WS2A
- Vitodens 222-F, тип FS2A
- Vitodens 242-F, тип FB2A

## Открыть Vitodens

 Руководство по монтажу и сервисному обслуживанию

## Демонтировать горелку

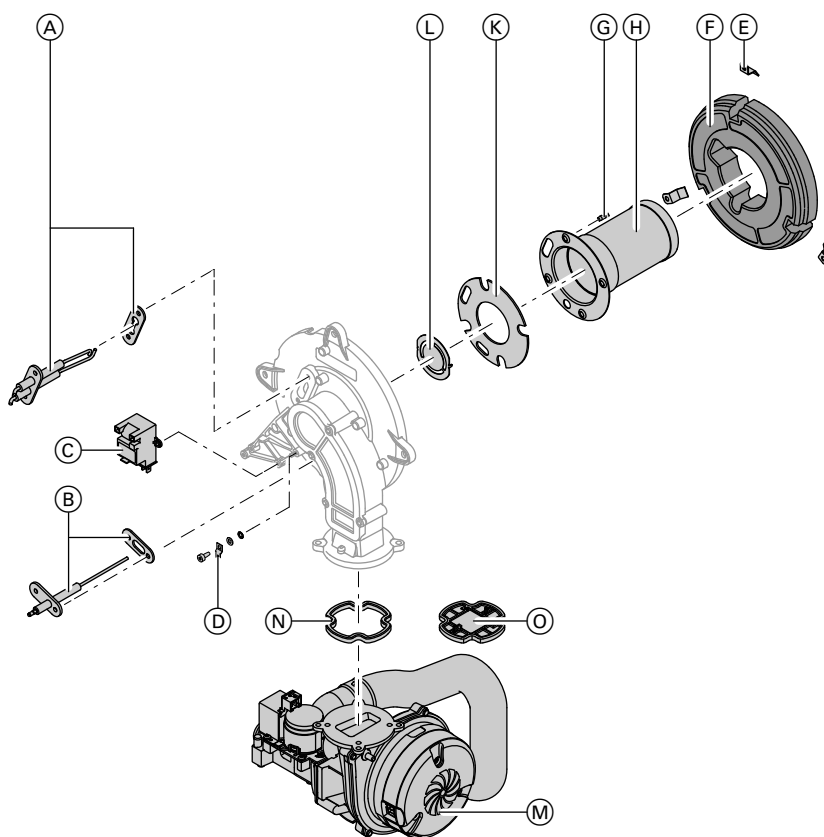


Изображен Vitodens 200-W

## Демонтировать горелку (продолжение)

1. Отсоединить электрические провода от горелки (A).
2. Отвинтить резьбовое соединение трубы подключения газа (B).
3. Открутить четыре винта (C) и снять горелку.

## Заменить дверцу горелки



1. Открутить два винта и демонтировать поджигающий электрод (A) с уплотнением.
2. Открутить два винта и демонтировать ионизационный электрод (B) с уплотнением.

## Заменить дверцу горелки (продолжение)

- Открутить два винта и снять устройство зажигания (C).
- Демонтировать зажим заземления (D).
- Снять три зажимные скобы (E) на теплоизоляционном кольце (F) и демонтировать теплоизоляционное кольцо (F).
- Открутить четыре винта типа "Торх" (G) и снять жаровую сетку (H) с уплотнением (K).
- Извлечь смесительную диафрагму (L) (при наличии).
- Открутить два винта и демонтировать смесительный блок (M) с уплотнением (N) или снять смесительную заслонку (O).
- Выполнить сборку горелки в обратной последовательности.

### Указание

Обеспечить правильное положение и свободный ход смесительной заслонки (O) (при наличии).

Моменты затяжки винтов на элементах:

- (A) 2,5 Нм
- (B) 2,5 Нм
- (C) 1,5 Нм
- (E) 3,5 Нм
- (H) 3,5 Нм
- (M) 4,0 Нм

Момент затяжки накидных гаек на трубе подключения газа: 22 Нм

- Выполнить сборку водогрейного котла и проверить его работу.



Инструкция по сервисному обслуживанию или руководство по монтажу и сервисному обслуживанию



### Опасность

Утечка газа может стать причиной взрыва. Проверить герметичность деталей газового тракта.







ТОВ "Віссманн"  
вул. Димитрова, 5 корп. 10-А  
03680, м.Київ, Україна  
тел. +38 044 4619841  
факс. +38 044 4619843

Viessmann Group  
ООО "Виссманн"  
г. Москва  
тел. +7 (495) 775-82-83  
факс. +7 (495) 775-82-84  
[www.viessmann.ru](http://www.viessmann.ru)

5369 421 GUS Оставляем за собой право на технические изменения.



Отпечатано на экологически чистой бумаге,  
отбеленной без добавления хлора.