

## Адаптер электрических подключений,

№ заказа 7170 927 для Vitosolic 100

### Указания по технике безопасности



**Просим соблюдать данные указания по технике безопасности.**

Монтаж, первичный ввод в эксплуатацию, осмотр, техническое обслуживание и ремонт должны выполняться уполномоченным квалифицированным персоналом (фирмой по отопительной технике или монтажной организацией, работающей на договорных началах).

Перед проведением работ на приборе/отопительной или солнечной установке их необходимо обесточить (например, вывернув отдельный предохранитель или выключив главный выключатель) и принять меры по предотвращению их повторного включения.

При использовании в качестве топлива газа закрыть запорный газовый кран и предохранить его от случайного открытия.

Запрещается проводить ремонтные работы на деталях, выполняющих защитную функцию.

При замене использовать соответствующие оригинальные детали фирмы Viessmann или равноценные детали, разрешенные к применению фирмой Viessmann.

### Применение

#### **Установки с контроллерами с шиной KM (Vitotronic, Calotronic)**

Для подключения циркуляционного насоса контура солнечной установки и циркуляционного насоса для нагрева ступени подогрева.

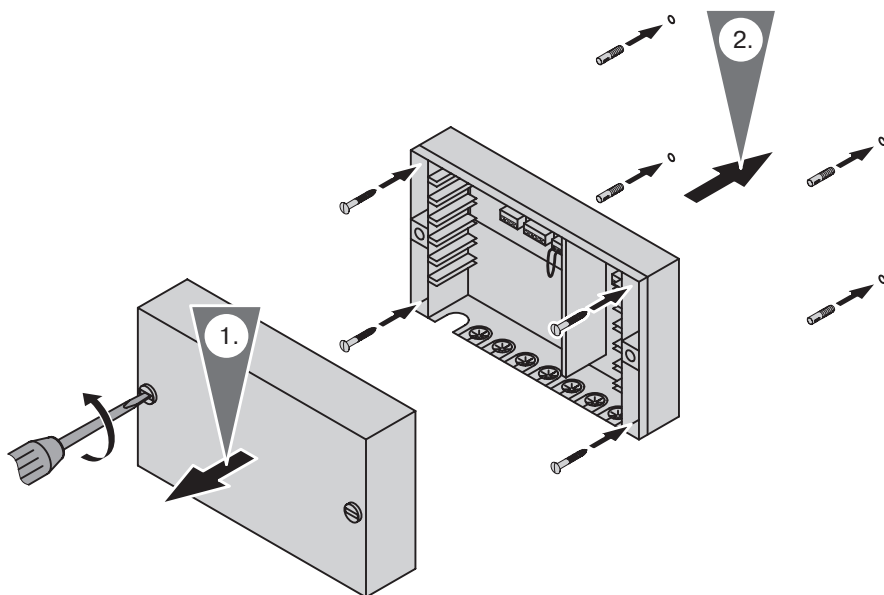
#### **Установки с другими контроллерами фирмы Viessmann, включая контроллеры для газовых настенных модулей**

Для подключения циркуляционного насоса контура солнечной установки и циркуляционного насоса для нагрева ступени подогрева или беспотенциального коммутационного контакта для подавления догрева емкостным водонагревателем при нагреве водогрейным котлом.

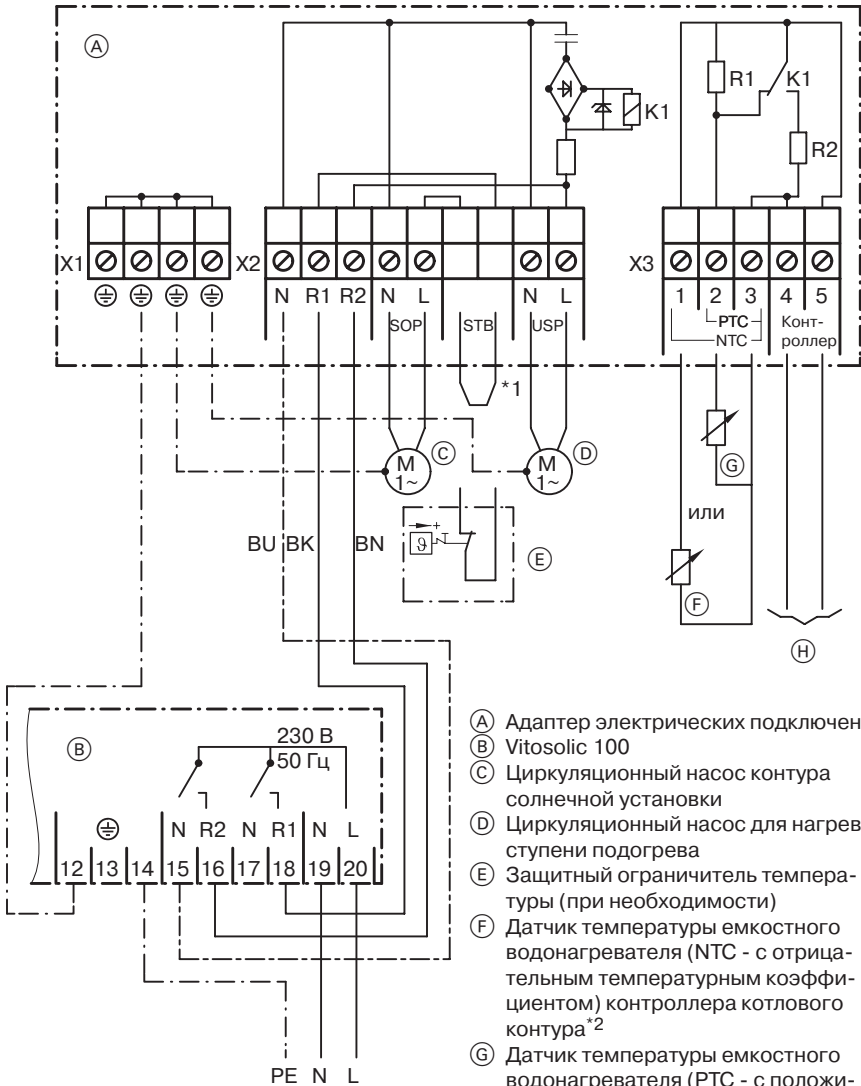
Подавление дополнительного нагрева активируется в том случае, если работает циркуляционный насос контура солнечной установки.

Повышение фактической температуры контура водоразбора ГВС на приблизительно 10 K имитируется на контроллере котлового контура.

# Монтаж



# Электрические подключения

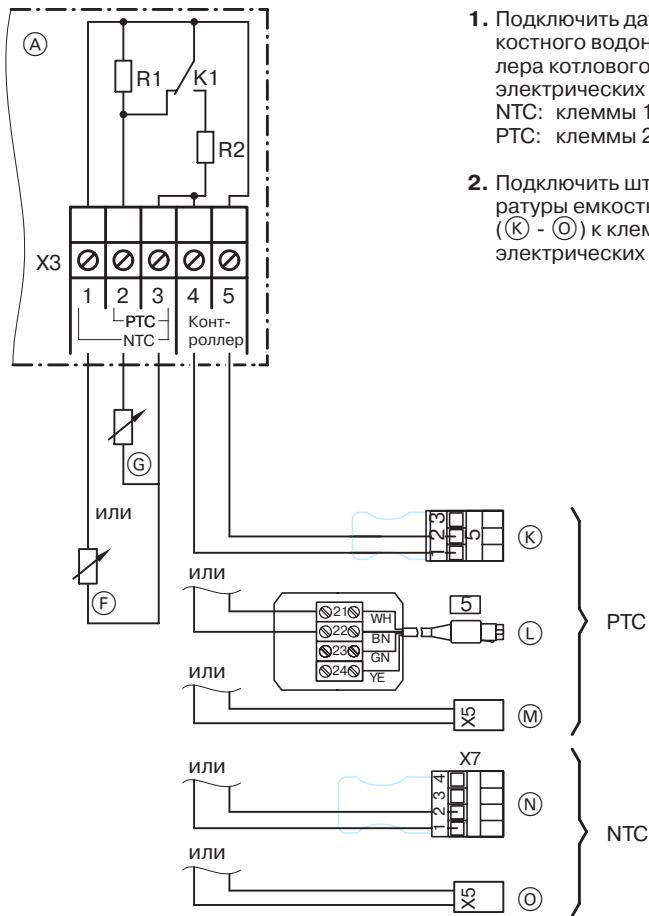


- (A) Адаптер электрических подключений
- (B) Vitosolic 100
- (C) Циркуляционный насос контура солнечной установки
- (D) Циркуляционный насос для нагрева ступени подогрева
- (E) Защитный ограничитель температуры (при необходимости)
- (F) Датчик температуры емкостного водонагревателя (NTC - с отрицательным температурным коэффициентом) контроллера котлового контура\*2
- (G) Датчик температуры емкостного водонагревателя (PTC - с положительным температурным коэффициентом) контроллера котлового контура\*2
- (H) К контроллеру котлового контура

\*1 При подключении удалить перемычку.

\*2 Подключение см. на стр. 4.

## Электрические подключения (продолжение)



1. Подключить датчик температуры емкостного водонагревателя контроллера котлового контура в адаптере электрических подключений, NTC: клеммы 1 и 3 PTC: клеммы 2 и 3.
2. Подключить штекер датчика температуры емкостного водонагревателя ((K) - (O)) к клеммам 4 и 5 адаптера электрических подключений.

- (A) Адаптер электрических подключений  
 (F) Датчик температуры емкостного водонагревателя (NTC)  
 (G) Датчик температуры емкостного водонагревателя (PTC)  
 (K) Vitotronic  
 (L) Dekamatik\*<sup>1</sup>  
 Viessmann Trimatik\*<sup>1</sup>  
 Duomatik\*<sup>1</sup>  
 Unomatik\*<sup>1</sup>  
 (M) Eurolamatik  
 (N) Контроллер Vitodens и Vitopend  
 (O) Контроллер Pendola

\*<sup>1</sup>Требуется соединительный кабель, № заказа 7450 061.

Viessmann Werke GmbH & Co  
 D-35107 Allendorf

Представительство в Москве  
 Ул. Вешних Вод, д. 14  
 Россия - 129337 Москва  
 Тел.: +7 / 095 / 77 58 28 3  
 факс: +7 / 095 / 77 58 28 4

Оставляем за собой право на технические изменения.



Отпечатано на экологически чистой бумаге, отбеленной без добавления хлора.