

# Инструкция по монтажу для специалиста

# VIESSMANN

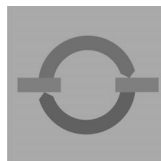
## Блок управления приводом смесителя

№ заказа 7450 650

## Электропривод смесителя

№ заказа 7450 657

## Блок управления приводом смесителя



## Указания по технике безопасности



Во избежание опасностей, физического и материального ущерба просим строго придерживаться данных указаний по технике безопасности.

### Правила техники безопасности

Монтаж, первичный ввод в эксплуатацию, осмотр, техническое обслуживание и ремонт должны выполняться уполномоченным квалифицированным персоналом (фирмой по отопительной технике или монтажной организацией, работающей на договорных началах).


Необходимо придерживаться соответствующих правил техники безопасности по DIN, EN, DVGW и VDE.

См. также „Правила техники безопасности“ в папке „Документация по проектированию Vitotec“.

Перед проведением работ на приборе/отопительной установке их необходимо обесточить (например, вывернув отдельный предохранитель или выключив главный выключатель) и принять меры по предотвращению их повторного включения.

### Указание по технике безопасности!

Так выделяется информация, учет которой важен для обеспечения безопасности людей и сохранности материальных ценностей.

 Этим знаком выделяется информация, учет которой важен для обеспечения сохранности материальных ценностей.

## Информация об изделии

### Блок управления приводом смесителя, № заказа 7450 650, для

- Vitotronic 050, тип НК1W и НК3W
- Vitotronic 200, тип KW2
- Vitotronic 300, тип GW2
- Vitotronic 333, тип MW1 и MW2
- Calotronic 200

### Электропривод смесителя,

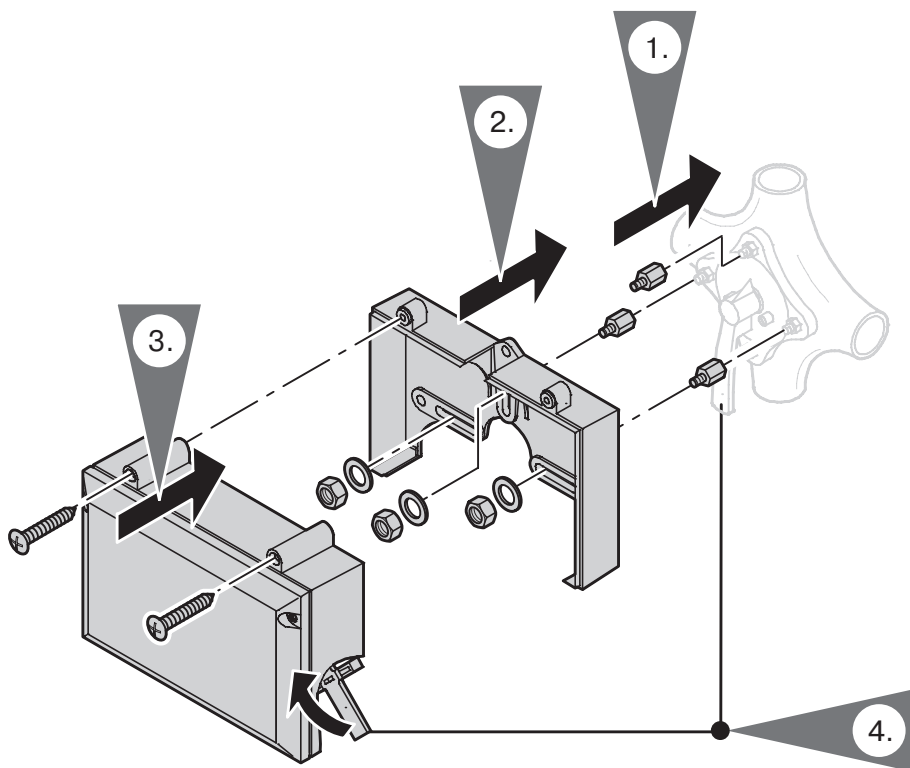
№ заказа 7450 657, для

- Vitocal 300 и Vitocal 350
- Vitogas 100, тип GA1 и GU1
- Viessmann Trimatik и Dekamatik
- Настенная панель Dekamatik-НК1 и блок управления приводом смесителя (№ заказа 7178 996 и 7450 059)

## Оглавление

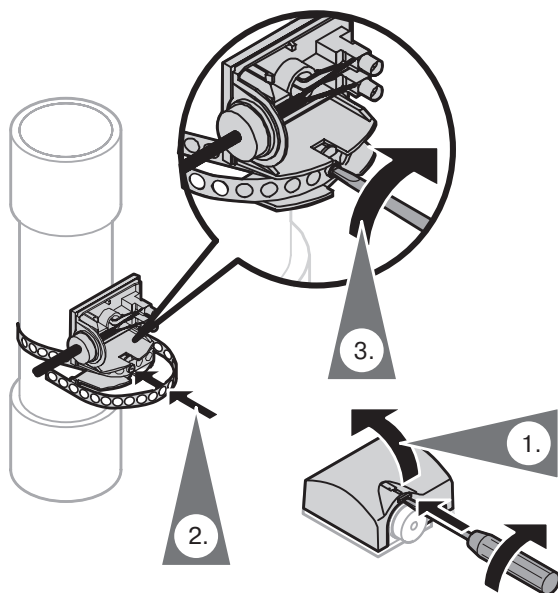
	Стр.
<b>Монтаж блока управления приводом смесителя</b> .....	4
<b>Монтаж датчика температуры подачи (накладного)</b> .....	5
<b>Подключение блока управления приводом смесителя к Calotronic/Vitotronic</b> .....	6
<b>Подключение электропривода смесителя к Vitocal 300 и Vitocal 350</b> .....	7
<b>Подключение электропривода смесителя к настенной панели</b> .....	8
<b>Подключение электропривода смесителя к Viessmann Trimatik/Dekamatik</b> .....	9
<b>Подключение электропривода смесителя к Vitogas 100, тип GA1 и GU1</b> .....	10
<b>Изменение направления вращения</b> .....	11
<b>Технические данные</b> .....	13
<b>Размеры</b> .....	13
<b>Свидетельство о соответствии стандартам</b> .....	14

## Монтаж блока управления приводом смесителя



## Монтаж датчика температуры подачи (накладного)

- Установить датчик температуры подачи непосредственно за циркуляционным насосом на подающей магистрали отопительного контура в направлении потока.
- В случае использования пластиковых труб датчик установить на металлической трубной проставке.
- Очистить до металлического блеска трубу подающей магистрали.
- Теплопроводящая паста не нужна.
- Не теплоизолировать датчик.
- Электрическое подключение см. на стр. 6.



## Подключение блока управления приводом смесителя к Calotronic/Vitotronic



Инструкция по монтажу и сервисному обслуживанию контроллера

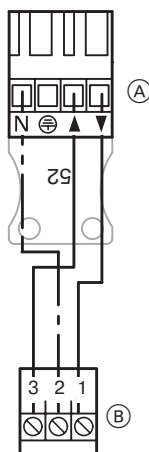
### Датчик температуры подающей магистрали

Штекер **2** датчика вставить в соответствующее гнездо в полости контроллера для подключения кабелей.

### Электропривод смесителя

**⚠ Указание по технике безопасности!**

Не допускать перепутывания жил.



Штекер **52** электропривода смесителя вставить в соответствующее гнездо в полости контроллера для подключения кабелей.

#### **Указание!**

К электроприводу смесителя не подключать параллельно другим потребителям, например, циркуляционный насос.

- (A) К контроллеру
- (B) Штекер в электроприводе смесителя
- ▲ Открытие смесителя
- ▼ Закрытие смесителя

# Подключение электропривода смесителя к Vitocal 300 и Vitocal 350



Инструкция по монтажу и  
сервисному обслуживанию  
Vitocal 300 или Vitocal 350

## Датчик температуры подачи

Датчик температуры подающей магистрали, являющийся принадлежностью Vitocal, подключить на задней стороне шкафа управления в Vitocal:

Датчик температуры подающей магистрали для

1-го отопительного контура со смесителем на зажимах X1.10 и X2.10

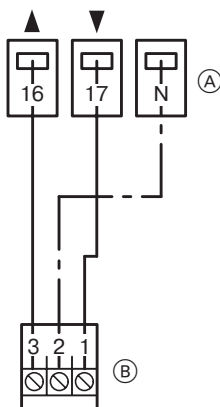
2-го отопительного контура со смесителем на зажимах X1.9 и X2.9

## Электропривод смесителя

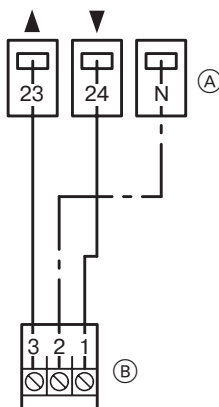
### ⚠ Указание по технике безопасности!

Не допускать перепутывания жил.

Электропривод смесителя для 1-го  
отопительного контура со смесителем



Электропривод смесителя для 2-го  
отопительного контура со смесителем



(A) Клеммник в шкафу управления Vitocal

(B) Штекер в электроприводе смесителя

▲ Открытие смесителя

▼ Закрытие смесителя

1. Подсоединить соединительный кабель к штекеру электропривода смесителя и на зажимах Vitocal в соответствии с рисунком.

2. Разгрузить от натяжения кабеля.

### Указание!

К электроприводе смесителя не подключать параллельно другим потребителям, например, циркуляционный насос.

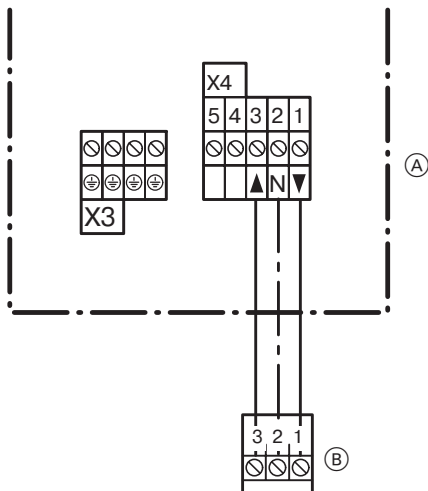
## Подключение электропривода смесителя к настенной панели

Электропривод смесителя может быть подключен к настенной панели блока управления приводом смесителя (№ заказа 7178 996 und 7450 059) и к настенной панели Dekamatik-HK1.

Рекомендуемый для подключения кабель: H05V2V2-F 3 × 0,75 мм<sup>2</sup>

### **⚠ Указание по технике безопасности!**

Не допускать перепутывания жил.



- Ⓐ Настенная панель
- Ⓑ Штекер в электроприводе смесителя
- ▲ Открытие смесителя
- ▼ Закрытие смесителя

1. 3-жильный кабель (предоставляет заказчик) подключить к штекеру электропривода смесителя и на печатной плате в настенной панели в соответствии с рисунком.

2. Разгрузить от натяжения кабеля.

### **Указание!**

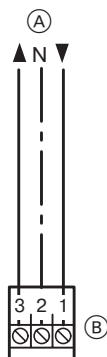
К электроприводу смесителя не подключать параллельно других потребителей, например, циркуляционный насос.




## Подключение электропривода смесителя к Viessmann Trimatik/Dekamatik

### **⚠ Указание по технике безопасности!**

Не допускать перепутывания жил.



(A) К контроллеру (штекер )

(B) Штекер в электроприводе смесителя

▲ Открытие смесителя

▼ Закрытие смесителя

1. 3-жильный кабель от заменяемого электропривода смесителя и присоединить к зажиму в новом электроприводе согласно рисунку.

2. Разгрузить от натяжения кабеля.

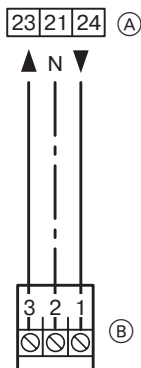
### **Указание!**

К электроприводе смесителя не подключать параллельно других потребителей, например, циркуляционный насос.

## Подключение электропривода смесителя к Vitogas 100, тип GA1 и GU1

### **⚠ Указание по технике безопасности!**

Не допускать перепутывания жил.



1. 3-жильный кабель от заменяемого электропривода смесителя и присоединить к зажиму в новом электроприводе согласно рисунку.

2. Разгрузить от натяжения кабеля.

### **Указание!**

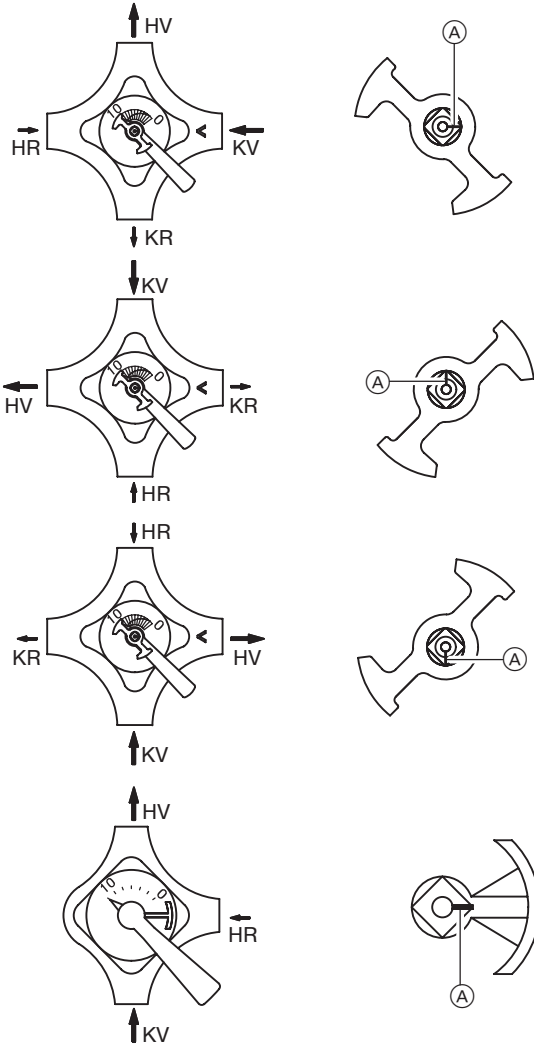
К электроприводу смесителя не подключать параллельно других потребителей, например, циркуляционный насос.

- Ⓐ К контроллеру (зажимы в ячейке котла)
- Ⓑ Штекер в электроприводе смесителя
- ▲ Открытие смесителя
- ▼ Закрытие смесителя

## Изменение направления вращения

Направление вращения **должно** быть изменено:

- для следующих примеров установки и
- для установок, оснащенных модульным комплектом подключения отопительных контуров Divicon.



Ⓐ Маркировочная насечка

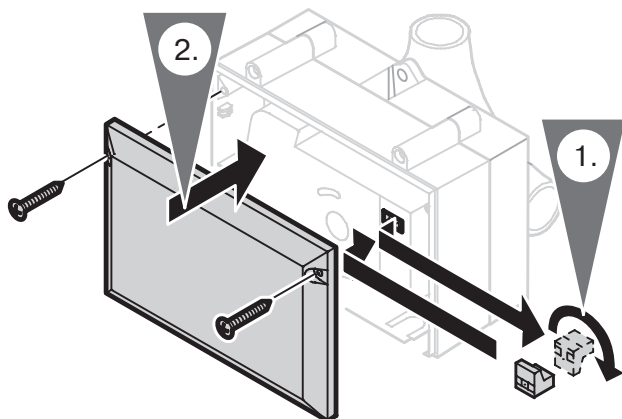
HR Обратная магистраль отопительного контура

HV Подающая магистраль отопительного контура

KR Обратная магистраль котлового контура

KV Подающая магистраль котлового контура

## Изменение направления вращения (продолжение)

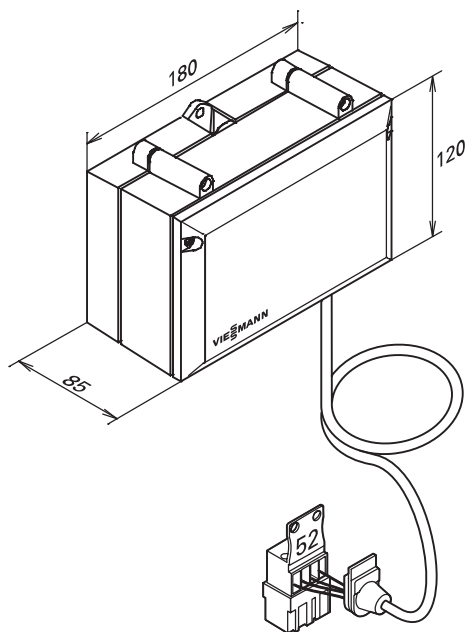


1. Перестановка переключателя направления вращения:  
Отсоединить от электропривода смесителя штекер и, повернув его на 180°, вставить опять.
2. Еще раз проверить направление вращения.

## Технические данные

Напряжение сети:	230 В~	Доп. температура окружающей среды	
Ном. частота:	50 Гц	■ при работе:	от 0 до +40 °С
Потребление мощности:	4 Вт		Использование в жилых помещениях и котельных (при нормальных условиях окружающей среды)
Класс защиты:	I	■ при хранении и транспортировке:	от -20 до +65 °С
Класс испытаний:	II	Номинальная нагрузка релейных выходов при 230 В~ для циркуляционного насоса:	
Степень защиты:	IP 32 D согл. EN 60 529, обеспечить выступ./утопл. монтажом	тип 1 В по EN 60 730-1	контура $\overline{20}$ : 4(2) А~

## Размеры



## Свидетельство о соответствии стандартам

Мы, завод Viessmann Werke GmbH & Co KG, D-35107 Allendorf, заявляем под свою исключительную ответственность, что продукт

### Блок управления приводом смесителя

**соответствует следующим стандартам:**

EN 50 081-1  
EN 50 165  
EN 55 014  
EN 55 104  
EN 60 335

**Согласно положениям руководящих указаний**

73/ 23/EWG  
89/336/EWG  
98/ 37/EWG

данное изделие получает следующий знак соответствия стандартам:

CE

Аллendorф, 9 января 2004 г.

Viessmann Werke GmbH & Co KG



по полномочию Манфред Зоммер



Viessmann Werke GmbH & Co  
D-35107 Allendorf

Представительство в Москве  
Ул. Вешних Вод, д. 14  
Россия - 129337 Москва  
Тел.: +7 / 095 / 77 58 28 3  
факс: +7 / 095 / 77 58 28 4

Представительство в Санкт-Петербурге  
Ул. Возрождения, д. 4, офис 801-803  
Россия - 198097 Санкт-Петербург  
Тел.: +7 / 812 / 32 67 87 0 или  
+7 / 812 / 32 67 87 1  
факс: +7 / 812 / 32 67 87 2

Представительство в Екатеринбурге  
Ул. Шаумяна, д. 83, офис 209  
Россия - 620102 Екатеринбург  
Тел.: +7 / 3432 / 10 99 73  
факс: +7 / 3432 / 12 21 05

5869 141 GUS Оставляем за собой право на технические изменения.



Отпечатано на экологически чистой бумаге,  
отбеленной без добавления хлора.