

Инструкция по монтажу для специалиста

VIESSMANN

Блок управления приводом смесителя
№ заказа 7178 996
для настенного монтажа

Блок управления приводом смесителя



Указания по технике безопасности



Во избежание опасностей, физического и материального ущерба просим строго придерживаться данных указаний по технике безопасности.

Правила техники безопасности

Монтаж, первичный ввод в эксплуатацию, осмотр, техническое обслуживание и ремонт должны выполняться уполномоченным квалифицированным персоналом (фирмой по отопительной технике или монтажной организацией, работающей на договорных началах).

Необходимо придерживаться соответствующих правил техники безопасности по DIN, EN, DVGW и VDE.

См. также листок „Правила техники безопасности“ в папке „Документация по проектированию Vitotec“.

Перед проведением работ на приборе/отопительной установке их необходимо обесточить (например, вывернув отдельный предохранитель или выключив главный выключатель) и принять меры по предотвращению их повторного включения.

⚠ Указание по технике безопасности!

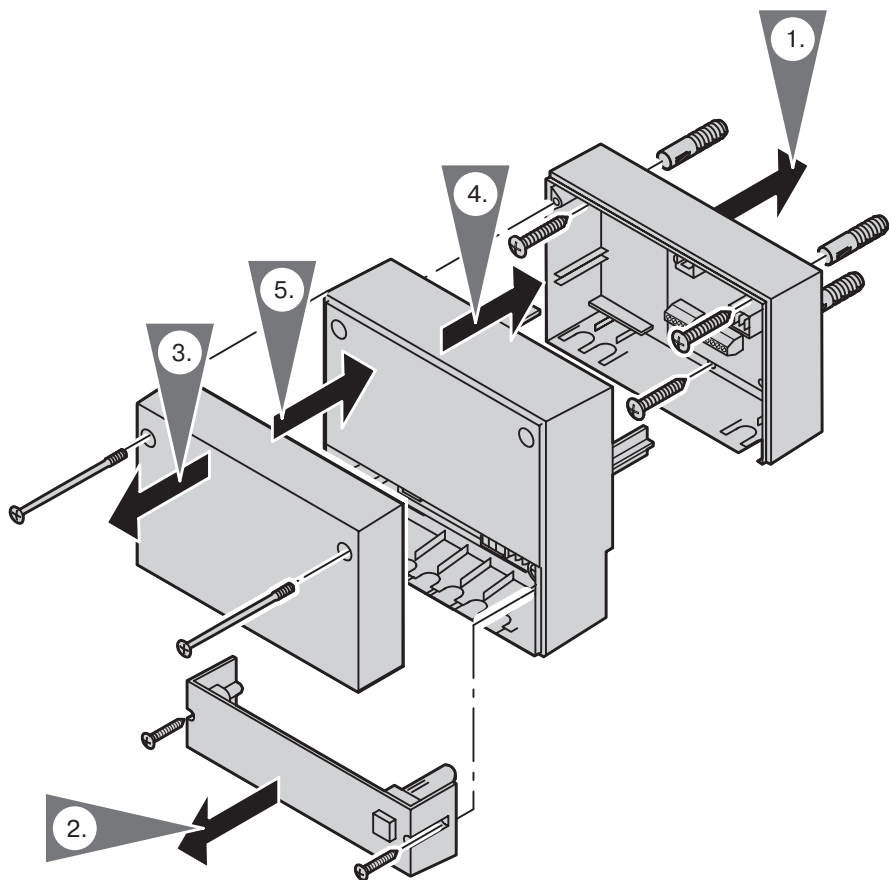
Так выделяется информация, учет которой важен для обеспечения безопасности людей и сохранности материальных ценностей.

Оглавление

	Стр.
Монтаж блока управления приводом смесителя	4
Монтаж датчика температуры подачи/ датчика температуры обратной магистрали (накладного)	5
Ввод кабелей	6
Общая схема электрических подключений	7
Подключение циркуляционного насоса отопительного контура	8
Подключение электропривода смесителя	9
Подключение Vitotronic 300 типа KW3	10
Подключение Vitocal 343	11
Присоединение к сети	14
Включение и проверка прибора	15
Изменение направления вращения	16
Схема электрических соединений	17
Технические данные	19
Размеры	19
Свидетельство о соответствии стандартам	20

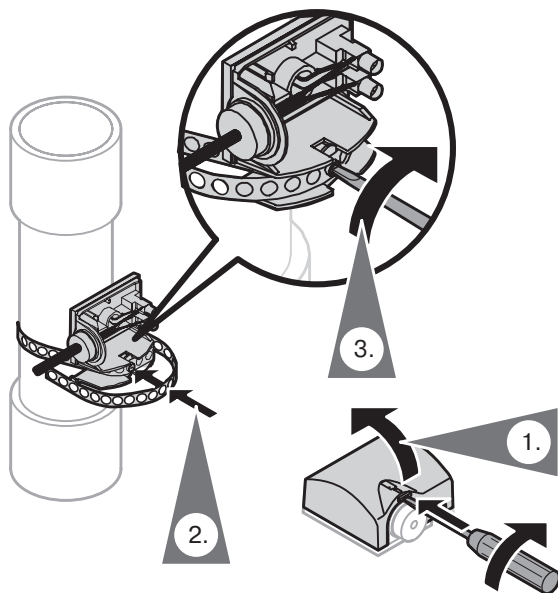
Монтаж блока управления приводом смесителя

Перед закрытием блока подсоединить кабели, установить кодовый переключатель (см. стр. 10 или 11) и при необходимости направление вращения (см. стр. 16).



Монтаж датчика температуры подачи/датчика температуры обратной магистрали (накладного)

- Установить датчик температуры подачи непосредственно за циркуляционным насосом на подающей магистрали отопительного контура в направлении потока.
- В случае использования пластиковых труб датчик установить на металлической трубной проставке.
- Очистить до металлического блеска трубу подающей/обратной магистрали.
- Теплопроводящая паста не нужна.
- Не теплоизолировать датчик.
- Электрическое подключение см. на стр. 7.

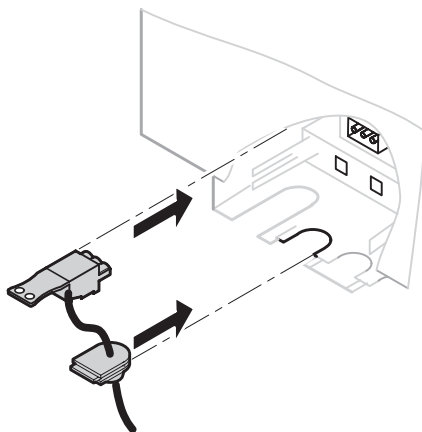


Ввод кабелей

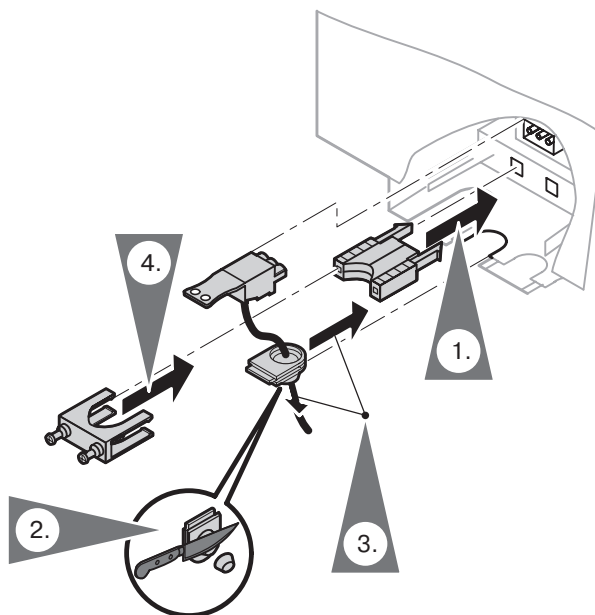
Вскрытие полости для подключения блока управления приводом смесителя см. на стр. 4.

Все ненужные отверстия заглушить кабельными вводами (не вскрывая их).

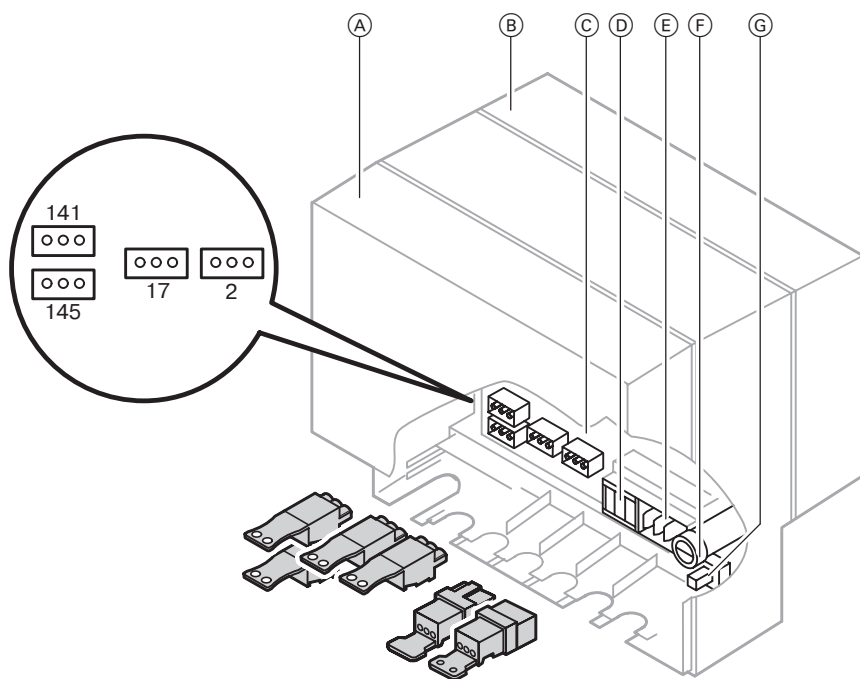
Кабели с прилитым креплением для разгрузки от натяжения (комплект поставки)



Кабели, приобретаемые отдельно



Общая схема электрических подключений



- (A) Блок управления приводом смесителя
- (B) Настенная панель
- (C) Монтажная плата
- (D) Штекер [20] для циркуляционного насоса
230 В~, 50 Гц
- (E) Штекер [40] для подключения к сети
230 В~, 50 Гц
- (F) Предохранитель F1
- (G) Сетевой выключатель

Контактные выводы для подключения низкого напряжения

- [2] Датчик температуры подачи
- [17] Датчик температуры обратной магистрали (принадлежность)
- [141] Телекоммуникационная шина Viessmann 2-Draht-BUS
- [145] Шина KM-BUS

Подключение циркуляционного насоса отопительного контура

⚠ Указание по технике безопасности!

Для ограничения максимальной температуры внутриспольного отопления за смесителем и циркуляционным насосом, в направлении потока, необходимо установить термостат или накладной термостатный регулятор.

В этом случае циркуляционный насос подключается к термостату или накладному термостатному регулятору.



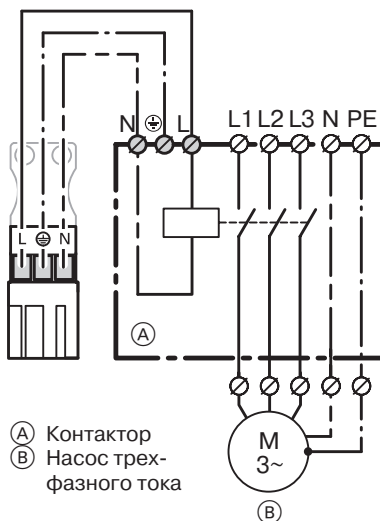
Отдельная инструкция по монтажу

Насос 230 В



Ном. ток: 4(2) A~
 Рекомендуемый соединительный кабель: H 05VV-F3G, 0,75 мм²
 или
 H 05RN-F3G, 0,75 мм²

Насос 400 В



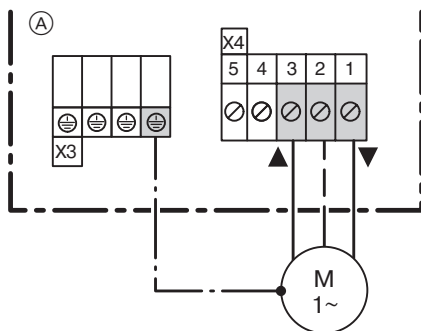
(A) Контакттор
 (B) Насос трех-фазного тока

Ном. ток: 4(2) A~
 Рекомендуемый соединительный кабель: H 05VV-F3G, 0,75 мм²
 или
 H 05RN-F3G, 0,75 мм²

Технические данные для управления контактором:

Ном. напряжение: 230 В~
 Ном. ток: 4(2) A~
 Рекомендуемый соединительный кабель: H 05VV-F3G, 0,75 мм²
 или
 H 05RN-F3G, 0,75 мм²

Подключение электропривода смесителя



(A) Настенная панель

Подсоединить 4-жильный кабель электропривода смесителя к зажимам „X3“, „X4.1“, „X4.2“ и „X4.3“ в настенной панели блока управления приводом смесителя (см. стр. 4).

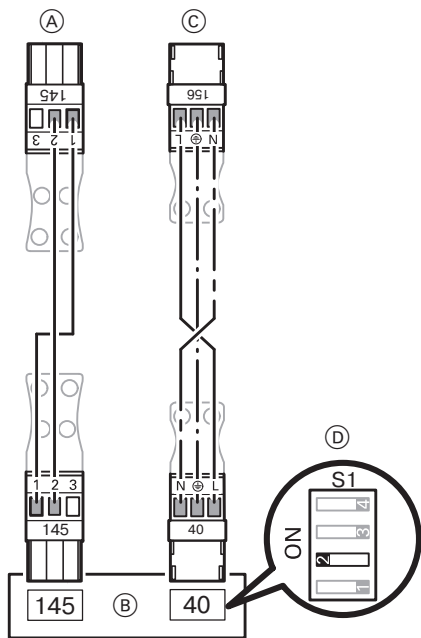
⚠ Указание по технике безопасности!
Не допускать перепутывания жил.

▲ Открытие смесителя
▼ Закрытие смесителя

Ном. напряжение: 230 В~
Ном. нагрузочная способность релейного выхода: макс. 0,2 А~
Время действия для отработки угла 90° ↻: 120 с
Направление вращения: изменяемое

Подключение Vitotronic 300 типа KW3

Передача данных осуществляется по шине KM-BUS



- (A) Для подключения к контроллеру или концентратору шины KM-BUS
- (B) Блок управления приводом смесителя
- (C) К контроллеру или распределителю электропитания
- (D) Кодовый переключатель „S1“ в состоянии при поставке

Указания!

При подключении нескольких абонентов шины использовать концентратор шины KM-BUS (принадлежность).

При подключении двух блоков управления приводом смесителя использовать распределитель электропитания (принадлежность).

Установить кодовый переключатель „S1“ (см. стр 7) следующим образом:

„S1.4“ **всегда** должен стоять на „OFF“.

В состоянии при поставке блок управления приводом смесителя воздействует на отопительный контур со смесителем M 2.



Чтобы блок управления приводом смесителя воздействовал на отопительный контур со смесителем M 3, надо установить „S1.1“ в положение „ON“.



При подключении датчика температуры обратной магистрали установить „S1.3“ в положение „ON“.



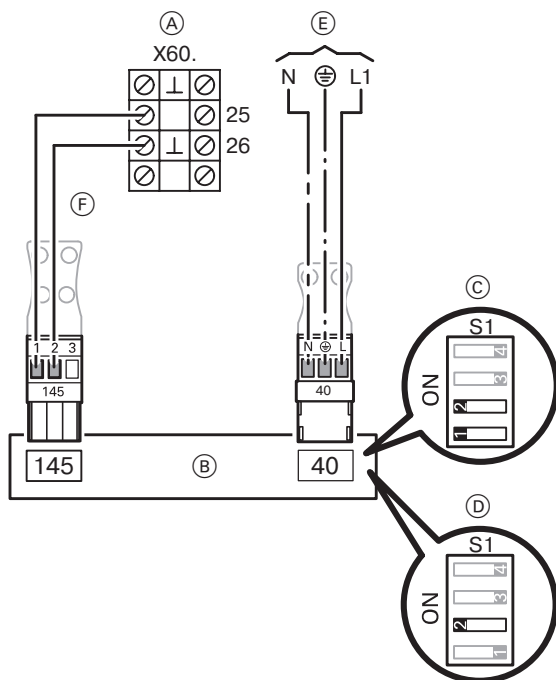
Подключение Vitocal 343

- Передача данных осуществляется по шине KM-BUS.
- Проследить за равенством фаз с сетевым подключением Vitocal 343, см. стр. 12.

1. Установить кодовый переключатель „S 1“.
2. Отсоединить штекер [145] от кабеля шины (F) и подсоединить жилы к зажимам распределительной коробки Vitocal 343.

⚠ **Указание по технике безопасности!**

Не допускать перепутывания жил.



- A Vitocal 343 (распределительная коробка, планка с зажимами „X60“)
- B Блок управления приводом смесителя (для отопления и/или охлаждения)
- C Кодовый переключатель „S 1“ (положение для охлаждения)
- D Кодовый переключатель „S 1“ (положение для отопления)
- E Присоединение к сети 230 В~ (см. стр. 12)
- F Кабель шины KM-BUS

Предписания

Присоединение к сети и защитные меры (например, схема защиты от токов повреждения) должны выполняться согласно рекомендации МЭК 364, условиям присоединения, установленным местной энергоснабжающей организацией, и правилам VDE. Питающая линия может быть защищена предохранителем на макс. 16 А.

Требования к главному выключателю (если он нужен)

Если устанавливается главный выключатель, он должен разрывать цепь тока с разрывом контактов не менее 3 мм.

Если главный выключатель не устанавливается, цепь тока должна разрываться с разрывом контактов не менее 3 мм предвключенными линейными защитными автоматами.

⚠ Подключение к сети выполнить только в той последовательности чередования фаз, которая указана на соединительных зажимах. В противном случае возможны нарушения в работе управляющей электроники Vitocal 343.

1. Проверить, установлен ли на питающей линии блока управления приводом смесителя предохранитель (макс. 16 А).
2. Отсоединить штекер 156 от кабеля для подключения к сети (F) и подсоединить кабель для подключения к сети (F) к коробке зажимов (приобретаемой отдельно).

⚠ Указание по технике безопасности!

Не допускать перепутывания жил

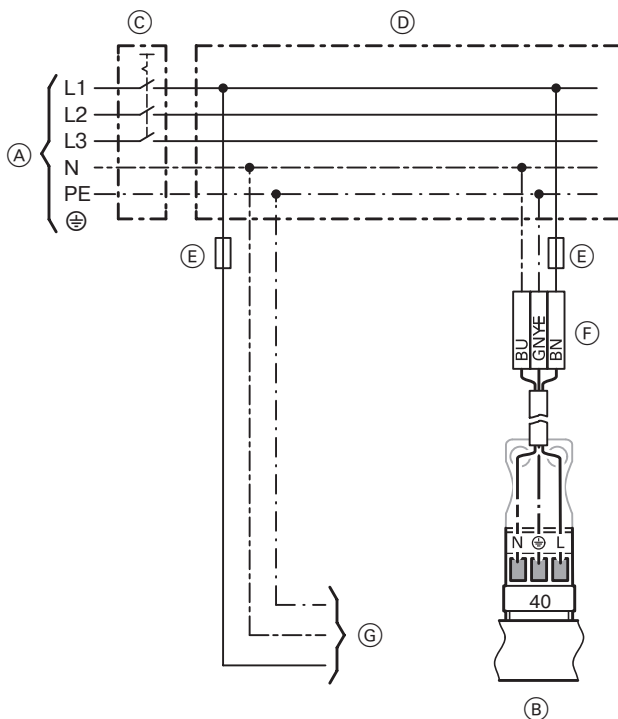
„L 1“ и „N“.

L 1: коричневая

N: синяя

PE: зелено-желтая

Подключение Vitocal 343 (продолжение)



- (A) Напряжение сети
3/N/PE~, 400 В/50 Гц
- (B) Блок управления приводом смесителя
- (C) Главный выключатель, если есть
- (D) Коробка зажимов
(приобретается отдельно)
- (E) Предохранитель (макс. 16 А)
- (F) Кабель для подключения к сети
- (G) Подключение к сети контроллера/
электроники Vitocal 343

Цветной код по DIN/МЭК 757

- BN коричневый
- BU синий
- GNYE зелено-желтый



*Инструкция по монтажу и
сервисному обслуживанию
Vitocal 343*

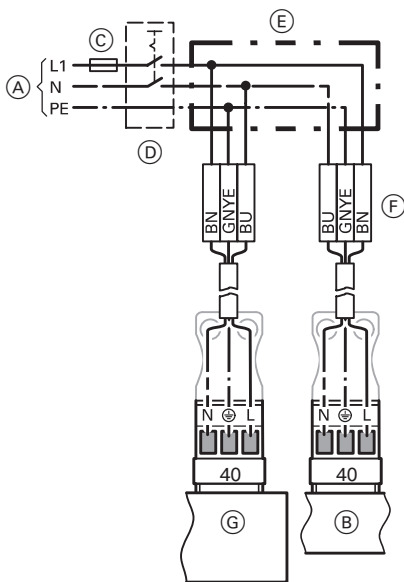
Присоединение к сети

Предписания

Присоединение к сети и защитные меры (например, схема защиты от токов повреждения) должны выполняться согласно рекомендации МЭК 364, условиям присоединения, установленным местной энергоснабжающей организацией, и правилам VDE. Питающая линия может быть защищена предохранителем на макс. 16 А.

Требования к главному выключателю (если он нужен)

Главный выключатель должен одновременно отключать все незаземленные провода при разрыве контактов не менее 3 мм.



1. Проверить, установлен ли на питающей линии контроллер предохранителя (макс. 16 А).
2. Отсоединить штекер 156 от кабеля для подключения к сети (F) и подсоединить кабель для подключения к сети (F) к коробке зажимов (приобретаемой отдельно).

⚠ Указание по технике безопасности!

Не допускать перепутывания жил „L1“ и „N“.

L1: коричневая

N: синяя

PE: зелено-желтая

- (A) Напряжение сети 230 В~, 50 Гц
- (B) Блок управления приводом смесителя
- (C) Предохранитель (макс. 16 А)
- (D) 2-полюсный главный выключатель, если есть (приобретается отдельно)
- (E) Коробка зажимов (приобретается отдельно)
- (F) Кабель для подключения к сети
- (G) Контроллеры котлового контура и отопительных контуров

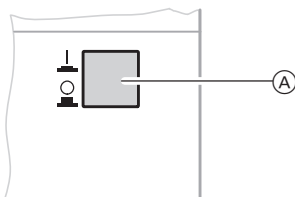
Цветной код по DIN/МЭК 757

BN коричневый

BU синий

GNYE зелено-желтый

Включение и проверка прибора



(A) Сетевой выключатель

1. Проверить кодовый переключатель „S1“.
2. Чтобы блок управления приводом смесителя автоматически распознавался как абонент шины, сначала включить напряжение сети и сетевой выключатель „A“ на блоке управления приводом смесителя (см. стр. 7), затем на контроллере.
3. Блок управления приводом смесителя при каждом включении автоматически выполняет проверку реле:
 - закрытие смесителя (150 с)
 - включение насоса (10 с)
 - открытие смесителя (10 с)
 - закрытие смесителя (10 с)Затем устанавливается нормальный режим регулирования.
4. Во время автоматической проверки реле блока управления приводом смесителя наблюдать за направлением вращения привода смесителя.

Теперь датчик температуры подачи должен зафиксировать более высокую температуру подачи.
Если температура уменьшается, то либо некорректно направление вращения электродвигателя, либо неправильно встроена вставка смесителя.
5. Проверить на контроллере, закодирована ли схема отопительной установки как имеющая отопительный контур со смесителем.

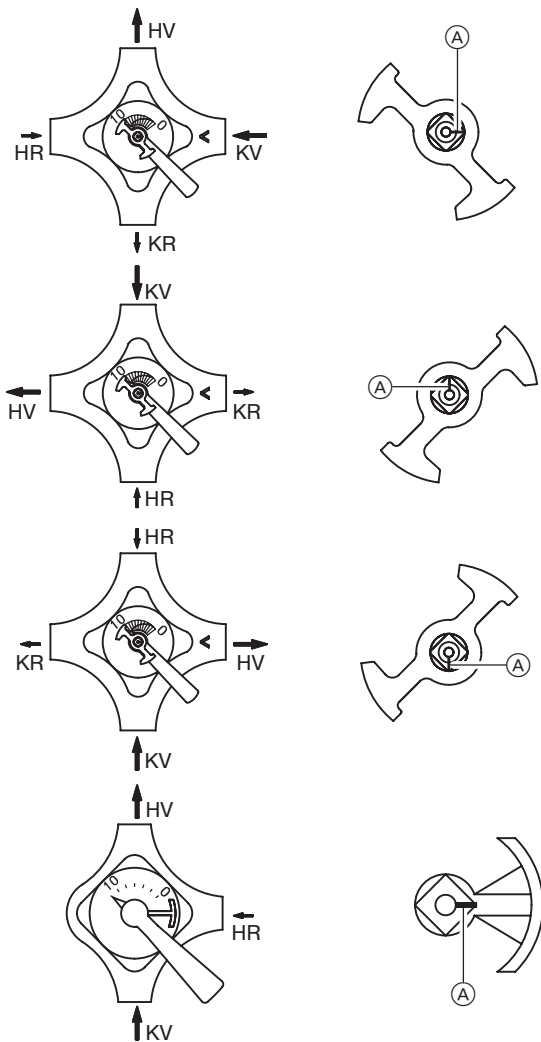


*Инструкция по монтажу и
сервисному обслуживанию*

Изменение направления вращения

Направление вращения **должно** быть изменено:

- для следующих примеров установки и
- для установок, оснащенных модульным комплектом подключения отопительных контуров Divicon.



(A) Маркировочная насечка

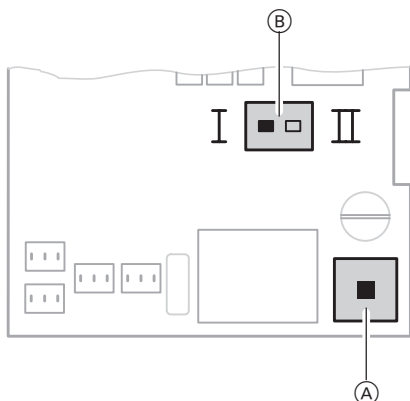
HR Обратная магистраль отопительного контура

HV Подающая магистраль отопительного контура

KR Обратная магистраль котлового контура

KV Подающая магистраль котлового контура

Изменение направления вращения (продолжение)



- (A) Сетевой выключатель
- (B) Переключатель направления вращения

1. Выключить сетевой выключатель „(A)“ на блоке управления приводом смесителя и напряжение сети на контроллере.
2. Снять нижнюю и верхнюю крышки корпуса блока управления приводом смесителя.
3. Перестановка переключателя направления вращения:
положение I: состояние при поставке, положение II: изменение направления вращения.
4. Закрыть блок управления приводом смесителя.
5. Чтобы блок управления приводом смесителя автоматически распознавался как абонент шины, сначала включить напряжение сети и сетевой выключатель „(A)“ на блоке управления приводом смесителя, затем на контроллере.
6. Еще раз проверить направление вращения.

Схема электрических соединений

Настоящая схема электрических соединений действительна только при условии использования продукции фирмы Viessmann.

- A1 Монтажная плата
- F1 Предохранитель
- S1 Кодовый переключатель (состояние при поставке)
- S2 Выключатель установки „(A)“
- S5 Переключатель направления вращения
- VL1 Индикатор напряжения сети (зеленый светодиод)
- (A) Электропривод смесителя

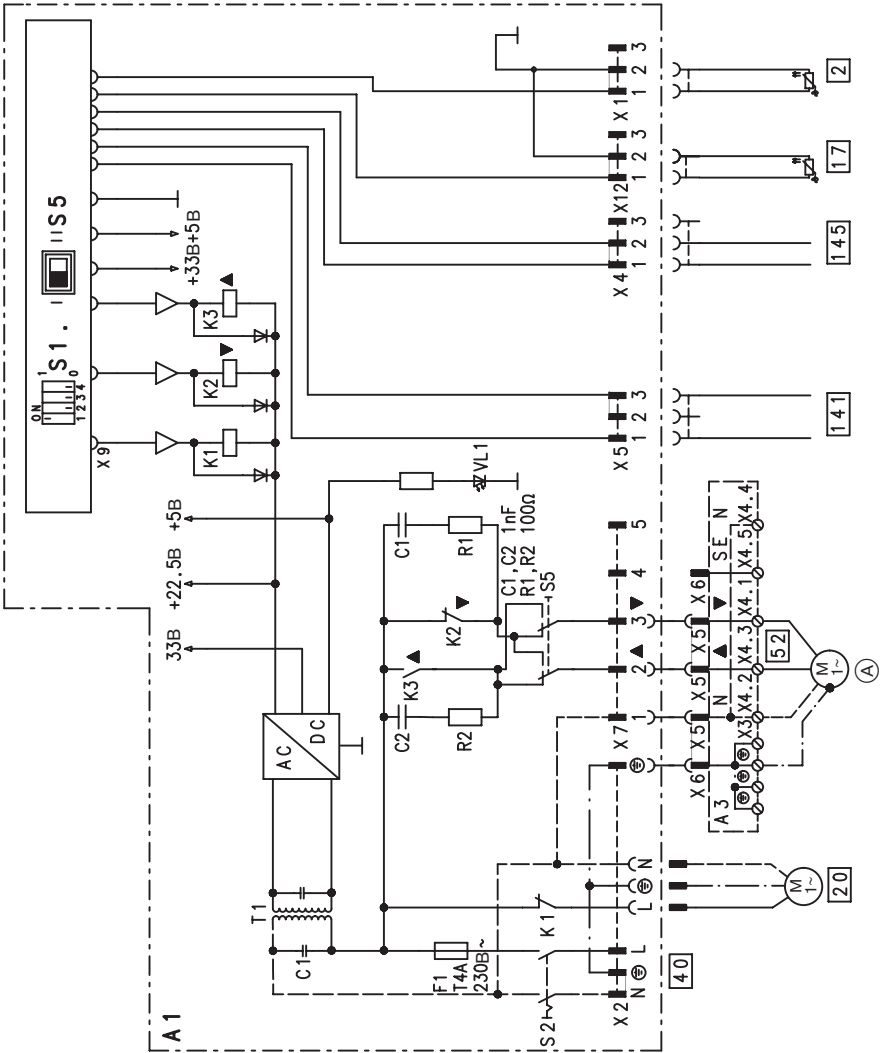
Штекеры 230 В~

- [20] Циркуляционный насос отопительного контура (приобретается отдельно)
- [40] Присоединение к сети 230 В~, 50 Гц

Низковольтные штекеры

- [2] Датчик температуры подачи
- [17] Датчик температуры обратной магистрали в сочетании с Vitotronic 300, тип KW3
- [141] Телекоммуникационная шина Viessmann 2-Draht-BUS
- [145] Шина KM-BUS

Схема электрических соединений (продолжение)



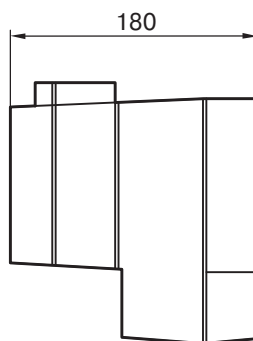
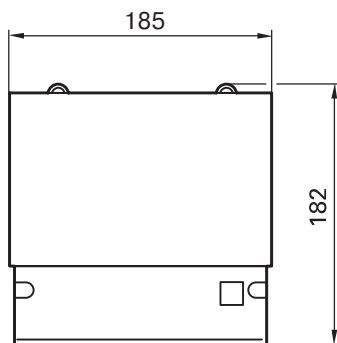
Технические данные

Напряжение сети:	230 В~
Ном. частота:	50 Гц
Ном. ток:	4 А
Потребление мощности:	2,5 Вт
Класс защиты:	I
Класс испытаний:	II
Степень защиты:	IP 32 D согл. EN 60 529, обеспечить выступ./утол. монтажом
Принцип действия:	тип 1 В по EN 60 730-1

Допустимая температура окружающей среды

- при работе: от 0 до +40 °C
Применение в жилых помещениях и котельных (в нормальных условиях окружающей среды)
 - при хранении и транспортировке: от -20 до +65 °C
- Номинальная нагрузочная способность релейных выходов при 230 В~ для
- циркуляционного насоса отоп. контура $\overline{20}$: 4(2) А~
 - привода смесителя: 0,2(0,1) А~
 - Всего: макс. 4 А~

Размеры



Свидетельство о соответствии стандартам

Мы, завод Viessmann Werke GmbH & Co KG, D-35107 Allendorf, заявляем под свою исключительную ответственность, что продукт

Блок управления приводом смесителя

соответствует следующим стандартам:

EN 267
EN 303
EN 676
EN 50 165
EN 55 014
EN 60 335
EN 61 000-3-2
EN 61 000-3-3

Согласно положениям руководящих указаний

73/ 23/EWG
89/336/EWG

Аллendorф, 10 ноября 2003 г.

Viessmann Werke GmbH & Co KG



по полномочию Манфред Зоммер

Viessmann Werke GmbH & Co
D-35107 Allendorf

Представительство в Санкт-Петербурге
Ул. Возрождения, д. 4, офис 801-803
Россия - 198097 Санкт-Петербург
Тел.: +7 / 812 / 32 67 87 0 или
+7 / 812 / 32 67 87 1
факс: +7 / 812 / 32 67 87 2

Представительство в Москве
Ул. Вешних Вод, д. 14
Россия - 129337 Москва
Тел.: +7 / 095 / 77 58 28 3
факс: +7 / 095 / 77 58 28 4

Представительство в Екатеринбурге
Ул. Шаумяна, д. 83, офис 209
Россия - 620102 Екатеринбург
Тел.: +7 / 3432 / 10 99 73
факс: +7 / 3432 / 12 21 05

Оставляем за собой право на технические изменения.



Отпечатано на экологически чистой бумаге,
отбеленной без добавления хлора.

5869 544 GUS