

Внутренний модуль расширения H2, № заказа 7 179 144

Указания по технике безопасности



Просим соблюдать данные указания по технике безопасности.

Монтаж, первичный ввод в эксплуатацию, осмотр, техническое обслуживание и ремонт должны выполняться уполномоченным квалифицированным персоналом (фирмой по отопительной технике или монтажной организацией, работающей на договорных началах).

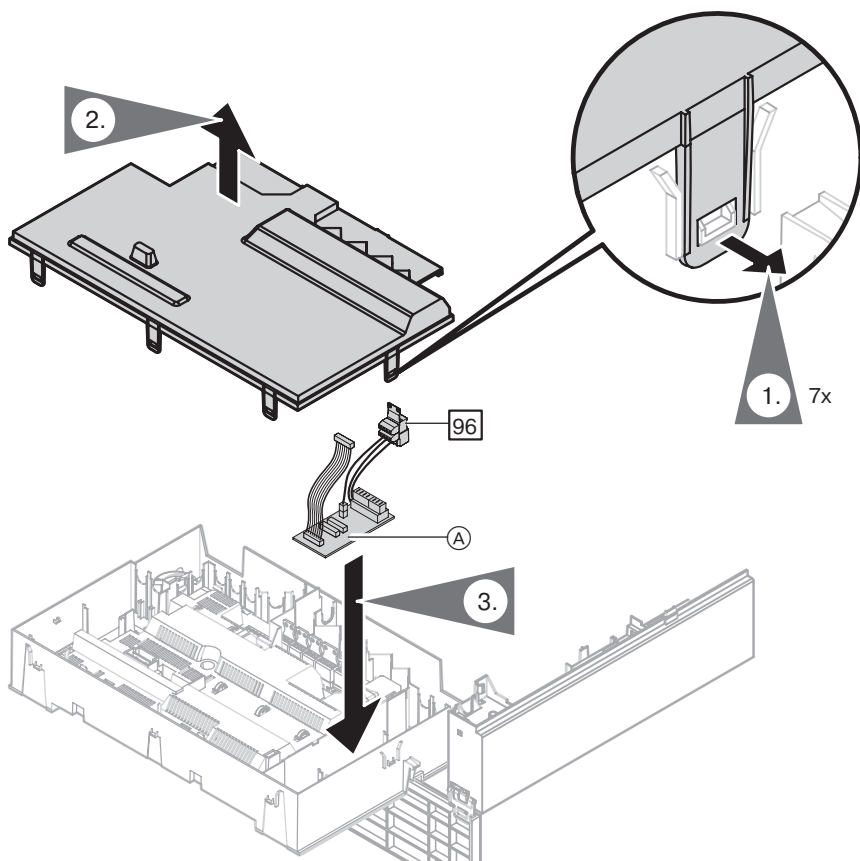
Перед проведением работ на приборе/отопительной установке их необходимо обесточить (например, вывернув отдельный предохранитель или выключив главный выключатель) и принять меры по предотвращению их повторного включения.

При использовании в качестве топлива газа закрыть запорный газовый кран и предохранить его от случайного открытия.

Запрещается проводить ремонтные работы на деталях, выполняющих защитную функцию.

При замене использовать соответствующие оригинальные детали фирмы Viessmann или равноценные детали, разрешенные к применению фирмой Viessmann.

Установка внутреннего модуля расширения



Ⓐ Внутренний модуль расширения

- Ⓐ Монтажная плата контроллера
- Ⓑ Внутренний модуль расширения Н2

28 Подключения к штекеру 28

- Ⓒ Внешний циркуляционный насос отопительного контура или
Циркуляционный насос греющего контура емкостного водонагревателя или
Циркуляционный насос контура водоразбора ГВС
- Ⓓ Подача общего сигнала "ОТКАЗ"
Ном. напряжение: 230 В~
Номинальный ток: макс. 2 (1) А~

Шину KM-BUS внешнего циркуляционного насоса отопительного контура с регулируемой частотой вращения контура подключить к зажимам „X3.6“ и „X3.7“ (штекер 145) контроллера водогрейного котла.

Распределение функций через кодовый адрес „53“:

- 53 : 0 Подача общего сигнала "ОТКАЗ"
- 53 : 1 Циркуляционный насос контура водоразбора ГВС
- 53 : 2 Внешний циркуляционный насос отопительного контура
- 53 : 3 Насос подпитки емкостного водонагревателя

Подключение внутреннего модуля расширения к контроллеру

7-полюсный соединительный кабель вставить в гнездо „X12“ на монтажной плате контроллера (см. рисунок на стр. 3).

96 Подключения к штекеру 96

Отсоединить штекер 96 от монтажной платы контроллера. Если есть контактные выводы, подсоединить их к штекеру 96 модуля расширения и вставить штекер 96 в монтажную плату контроллера.

- Ⓔ Vitotrol 100 UTA
- Ⓕ Vitotrol 100 UTD

157 Подключения к штекеру 157

- Ⓖ Блокировка внешних вытяжных устройств
Ном. напряжение 230 В~
Ном. ток: макс. 6 (3) А~

