

## Внешний модуль расширения Н 2,

№ заказа 7179 265

---

### Указания по технике безопасности



**Просим соблюдать данные указания по технике безопасности.**

Монтаж, первичный ввод в эксплуатацию, осмотр, техническое обслуживание и ремонт должны выполняться уполномоченным квалифицированным персоналом (фирмой по отопительной технике или монтажной организацией, работающей на договорных началах).

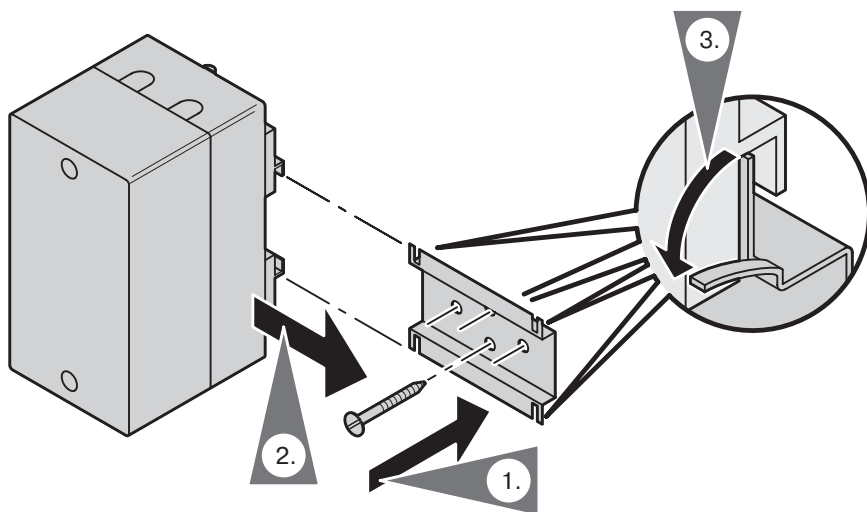
Перед проведением работ на приборе/отопительной установке их необходимо обесточить (например, вывернув отдельный предохранитель или выключив главный выключатель) и принять меры по предотвращению их повторного включения.

При использовании в качестве топлива газа закрыть запорный газовый кран и предохранить его от случайного открытия.

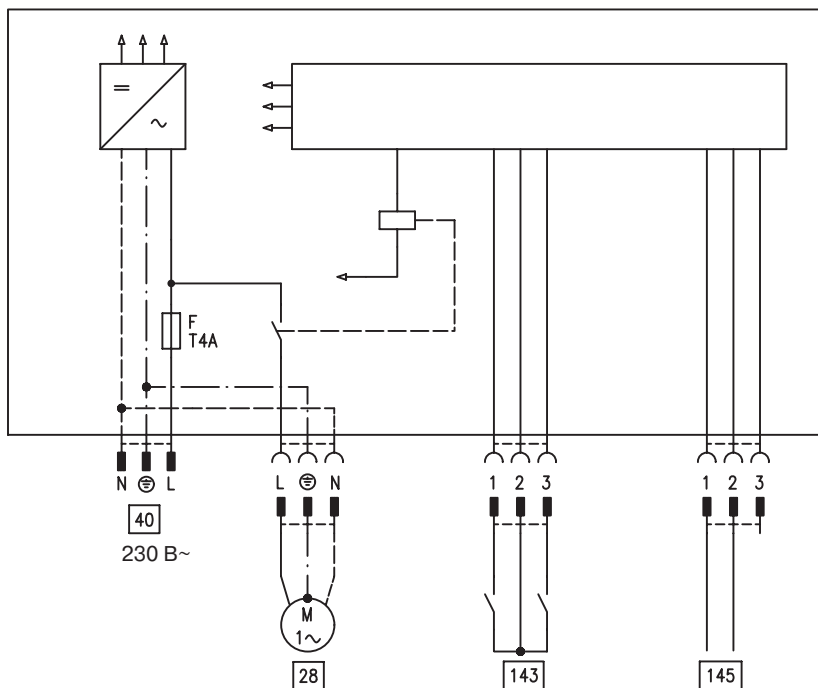
Запрещается проводить ремонтные работы на деталях, выполняющих защитную функцию.

При замене использовать соответствующие оригинальные детали фирмы Viessmann или равноценные детали, разрешенные к применению фирмой Viessmann.

## Монтаж



## Общая схема электрических подключений



- 28 Циркуляционный насос контура водоразбора ГВС
- 40 Присоединение к сети (см. стр. 7)
- 143 Внешние подключения
- 145 Шина КМ-BUS
- F Предохранитель, Т4 А, 250 В, тип Н, максимальная мощность потерь  $\leq 1,6$  Вт

## Подсоединение шины KM-BUS

### Без концентратора шины KM-BUS

(принадлежность)

Отсоединить один из штекеров 145 кабеля шины KM-BUS и подсоединить жилы к зажимам „X3.6“ и „X3.7“ контроллера.

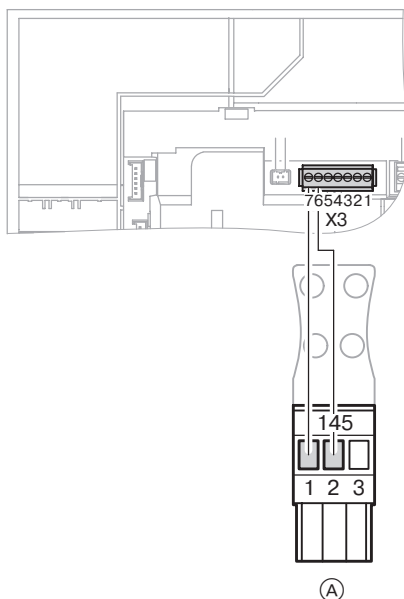
Второй штекер 145 вставить в модуль расширения.

### С концентратором шины KM-BUS

Вставить штекер 145 кабеля шины KM-BUS в концентратор шины KM-BUS и модуль расширения.

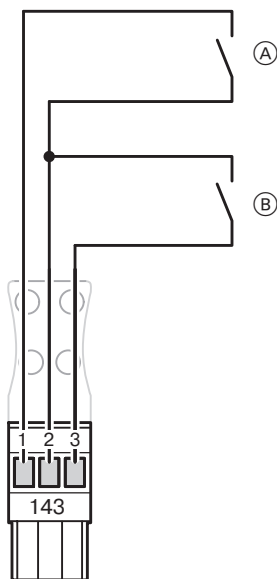


*Отдельная инструкция по монтажу*



Ⓐ К внешнему модулю расширения

При подключении внешних коммутационных контактов или компонентов к безопасному малому напряжению контроллера необходимо придерживаться требований класса защиты II, т. е. соблюдать воздушные зазоры и пути утечки 8,0 мм или толщину изоляции относительно активных частей 2,0 мм.



Беспотенциальные контакты

- (A) Внешнее переключение программ управления/внешнее включение тепловой нагрузки
- (B) Внешняя блокировка

### Внешнее переключение программы управления или внешнее включение тепловой нагрузки

Через этот контакт можно изменять предварительно выбранную ручную программу управления и реализовать внешнее включение тепловой нагрузки.

Через кодовый адрес „91“ функцию переключения программы управления можно присвоить отдельным отопительным контурам.

Через кодовый адрес „9b“ можно задать минимальную температуру котловой воды, а через кодовый адрес „34“ дополнительную функцию для циркуляционного насоса греющего контура емкостного водонагревателя.

Принять во внимание кодовые адреса „d5“ и „F2“.

### Функция внешней блокировки

При замыкании беспотенциального контакта происходит отключение режима регулирования горелки.

### Указание!

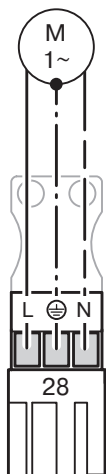
*Для обеспечения защиты от замерзания, при падении температуры ниже 5 °C происходит включение водогрейного котла и его нагрев до 15 °C.*

Через кодовый адрес „32“ можно закодировать дополнительную функцию для циркуляционных насосов греющего контура емкостного водонагревателя.



Инструкция по сервисному обслуживанию водогрейного котла

## Подключение циркуляционного насоса контура водоразбора ГВС



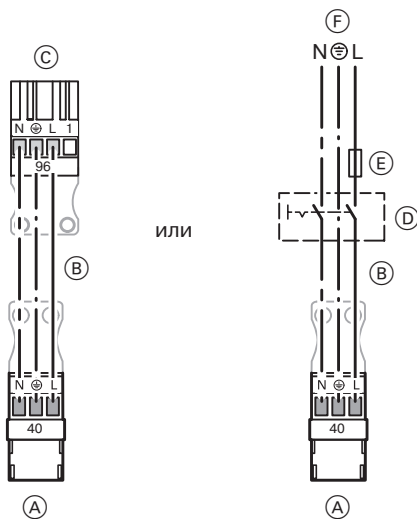
Ном. ток: 4 (2) А~  
Рекомендуемый  
соединительный  
кабель: H05VV-F3G, 0,75 мм<sup>2</sup>  
или  
H05RN-F3G, 0,75 мм<sup>2</sup>

## Присоединение к сети

### Предписания

Присоединение к сети и защитные меры (например, схема защиты от токов повреждения) должны выполняться согласно рекомендации МЭК 364, условиям присоединения, установленным местной энергоснабжающей организацией, и правилам VDE!

Питающая линия может быть защищена предохранителем на максимум 16 А.



1. Проверить, установлен ли на питающей линии контроллера предохранитель (максимум 16 А).
2. Кабель для подключения к сети подсоединить к штекеру [96] контроллера. Если штекер [96] контроллера уже распределен, выполнить присоединение к сети напрямую.
3. Штекер [40] вставить в модуль расширения, штекер [96] в контроллер.

#### **⚠ Указание по технике безопасности!**

Не допускать перепутывания жил „L“ и „N“.

L: коричневая

N: синяя

PE: зелено-желтая

- (A) Штекер [40] для модуля расширения
- (B) Кабель для подключения к сети
- (C) Штекер [96] для контроллера
- (D) Сетевой выключатель 2-полюсный (приобретается отдельно)
- (E) Предохранитель
- (F) Напряжение сети 230 В~, 50 Гц

## Технические данные

Ном. напряжение:	230 В
Ном. частота:	50 Гц
Ном. ток:	4 А
Потребление мощности:	3 Вт
Класс защиты:	I
Степень защиты:	41
Доп. температура окружающей среды	
■ при работе:	от 0 до +40 °С при использовании в жилых помеще- ниях и котельных (в нормальных условиях окружа- ющей среды)
■ при хранении и транспортировке:	от -20 до +65 °С

Номинальная нагрузочная способность выхода реле для циркуляционного насо-са контура водоразбора ГВС  $\boxed{28}$  4(2) А~ при 230 В~

## Ввод в эксплуатацию



*Инструкция по сервисному обслуживанию водогрейного котла*

Внешний модуль расширения автоматичес-ки распознается контроллером (код „2 E : 1“ устанавливается автоматически).

## Сигнализация неисправностей

При разрыве шины KM-BUS на дисплее контроллера появляется сообщение „С E“ и начинает мигать красный инди-катор неисправности.

До устранения неисправности устано-вить код „9d“ на „9d : 0“.



*Инструкция по сервисному обслуживанию водогрейного котла*

Viessmann Werke GmbH & Co  
D-35107 Allendorf

Представительство в Санкт-Петербурге  
Ул. Возрождения, д. 4, офис 801-803  
Россия - 198097 Санкт-Петербург  
Тел.: +7 / 812 / 32 67 87 0 или  
+7 / 812 / 32 67 87 1  
факс: +7 / 812 / 32 67 87 2

Представительство в Москве  
Ул. Вешних Вод, д. 14  
Россия - 129337 Москва  
Тел.: +7 / 095 / 77 58 28 3  
факс: +7 / 095 / 77 58 28 4

Представительство в Екатеринбурге  
Ул. Шаумяна, д. 83, офис 209  
Россия - 620102 Екатеринбург  
Тел.: +7 / 3432 / 10 99 73  
факс: +7 / 3432 / 12 21 05

