

Инструкция по монтажу

для специалистов

VISSMANN

Группа безопасности

для котлов Vitoplex, 80 - 130 кВт, Vitocrossal, 80 - 130 кВт, и Vitorond, 125 - 195 кВт

Указания по технике безопасности



Просим соблюдать данные указания по технике безопасности.

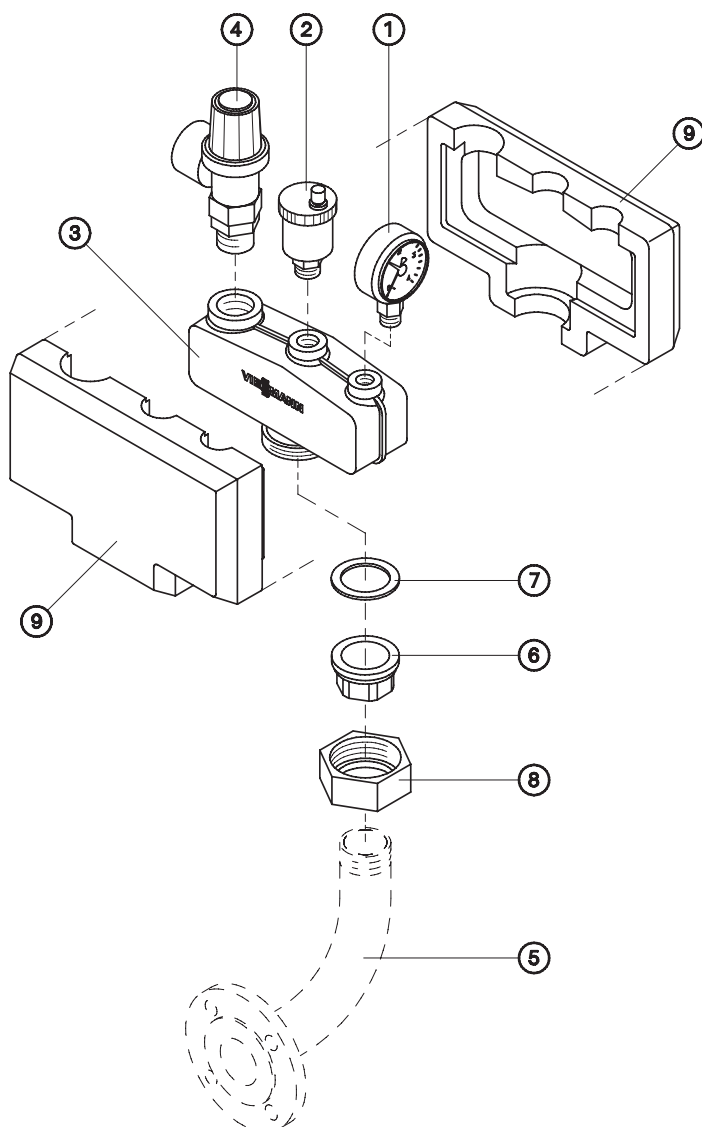
Монтаж, первичный ввод в эксплуатацию, техническое обслуживание и ремонт должны выполняться авторизованными специалистами (фирмой по отопительной технике или монтажной организацией, работающей на договорных началах) (EN 50 110, часть 1, и VDE 1000, часть 10).

При проведении работ на приборе/отопительной установке выключить их электропитание (например, посредством отдельного предохранителя или главным выключателем) и принять меры против повторного включения.

При использовании газового топлива закрыть дополнительно запорный газовый кран и предохранить его от случайного открытия.

Запрещается проводить ремонтные работы на деталях и узлах, выполняющих защитную функцию. При замене использовать подходящие оригинальные детали фирмы Viessmann или равноценные детали, разрешенные к применению фирмой Viessmann.

Монтаж группы безопасности



1. Свободно смонтированные детали прочно привинтить, чтобы обеспечить уплотнение резьбы уплотнительными кольцами.
2. Ввинтить манометр (1) и воздухоотводчик (2) в патрубки на группе безопасности (3). Уплотнительные кольца должны быть полностью ввинчены в резьбу на группе безопасности.
3. Уплотнить предохранительный клапан (4) с двойным ниппелем на группе безопасности (3).
4. Выверить положение манометра (1).
5. Только при монтаже на Vitorond: смонтировать колено (5) с приваренным фланцем на соединительном комплекте котла.
6. Уплотнить вставную деталь (6) накидной гайкой на аварийной подающей линии отопительного котла.
7. Привинтить предварительно смонтированную группу безопасности с уплотнением (7) и накидной гайкой (8). Установить группу безопасности в такое положение, чтобы обеспечить доступ ко всей арматуре.
8. Соединить 2 части теплоизоляции (9) на группе безопасности (3).

Указание!

Теплоизоляцию можно, если требуется, подрезать для монтажа труб отопления и других компонентов.

Viessmann Werke GmbH&Co KG
D-35107 Allendorf

Представительство в Москве
Ул. Вешних Вод, д. 14
Россия - 129337 Москва
Тел.: +7 / 495 / 77 58 28 3
Факс: +7 / 495 / 77 58 28 4

Представительство в Санкт-Петербурге
Пр. Стачек, д. 48
Россия - 198097 Санкт-Петербург
Тел.: +7 / 812 / 326 78 70
Факс: +7 / 812 / 326 78 72

Представительство в Екатеринбурге
Ул. Крауля, д. 44, офис 1
Россия - 620109 Екатеринбург
Тел.: +7 / 343 / 210 99 73
+7 / 343 / 228 03 28
Факс: +7 / 343 / 228 40 03

5499 759 GUS Оставляем за собой право на технические изменения!



Отпечатано на экологически чистой бумаге,
отбеленной без добавления хлора