

Опорная рама

для Vitorond 200 мощностью 320 - 1080 кВт

Указания по технике безопасности



Просим соблюдать данные указания по технике безопасности.

Монтаж, первичный ввод в эксплуатацию, осмотр, техническое обслуживание и ремонт должны выполняться уполномоченным квалифицированным персоналом (фирмой по отопительной технике или монтажной организацией, работающей на договорных началах).

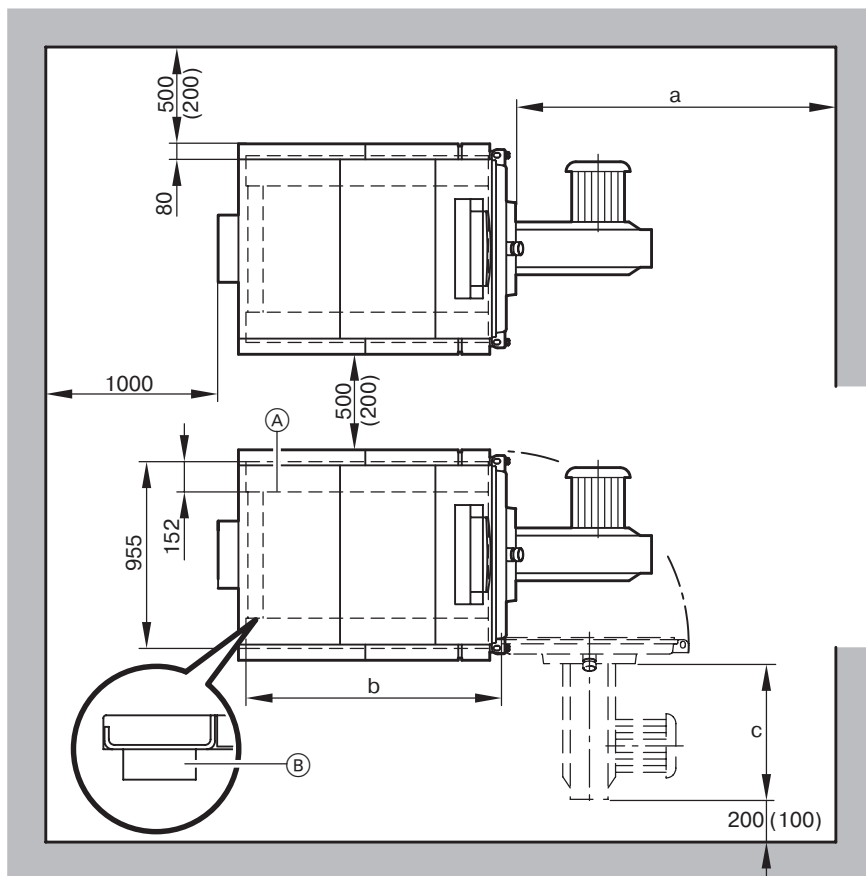
Перед проведением работ на приборе/отопительной установке их необходимо обесточить (например, вывернув отдельный предохранитель или выключив главный выключатель) и принять меры по предотвращению их повторного включения.

При использовании в качестве топлива газа закрыть запорный газовый кран и предохранить его от случайного открытия.

Запрещается проводить ремонтные работы на деталях, выполняющих защитную функцию.

При замене использовать соответствующие оригинальные детали фирмы Viessmann или равноценные детали, разрешенные к применению фирмой Viessmann.

Установка



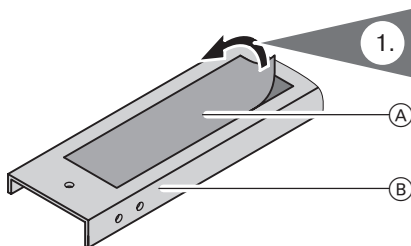
Опорная рама (А) со звукопоглощающими подкладками котла (В)
 В скобках указаны минимально допустимые расстояния.

Ном. тепло- вая мощн.	кВт	320	380	440	500	560	630	700	780	860	950	1080
a	мм	1660	1790	1920	2050	2180	2310	2440	2570	2700	2830	2960
b	мм	1240	1490	1740		1990		2240		2490		
c	мм	Конструктивная длина горелки										

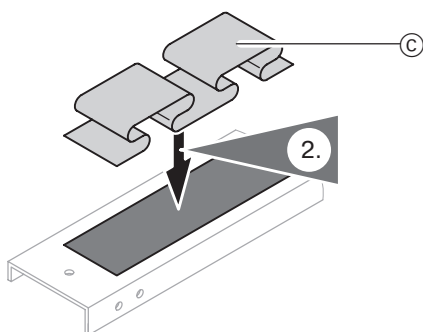
Сборка опорной рамы

Указание!

Если опорная рама используется без звукопоглощающих подкладок котла, см. стр. 4.

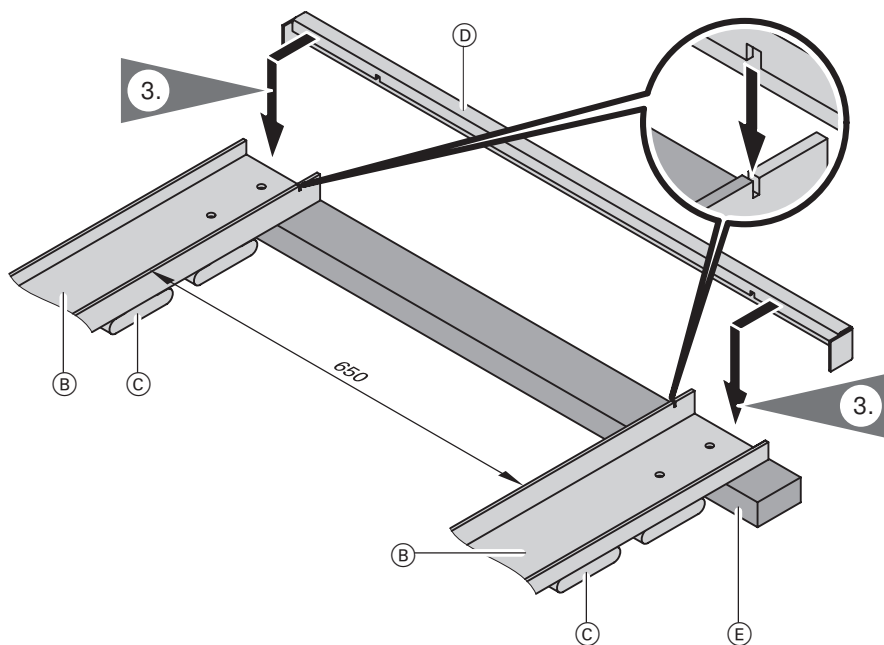


- Ⓐ Защитная пленка (липкая лента)
- Ⓑ Боковая опора



- Ⓒ Звукопоглощающие подкладки котла, по 2 - 4 на бокову опору (в зависимости от мощности котла)

Сборка опорной рамы (продолжение)

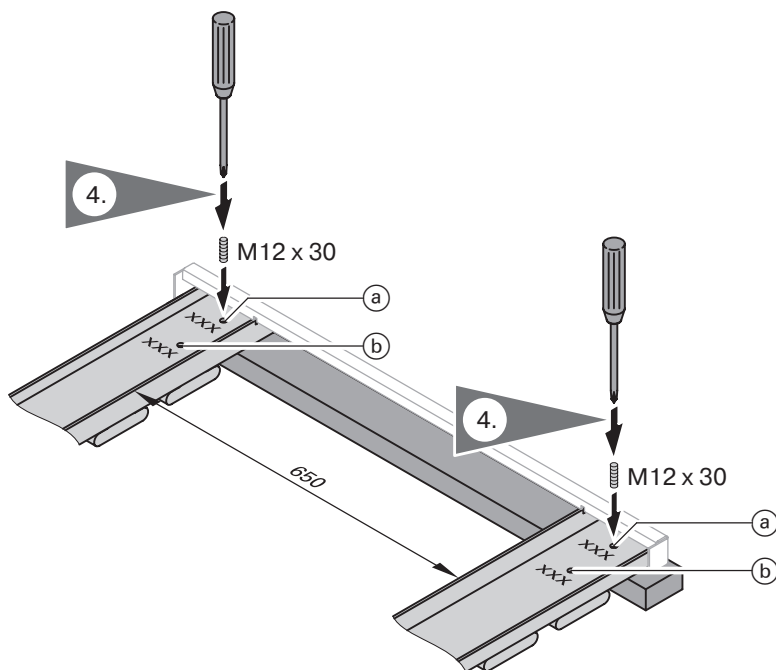


- Ⓑ Боковые опоры длинными U-образными полками внутрь
- Ⓒ Звукопоглощающие подкладки котла
- Ⓓ Торцовый щиток как монтажное приспособление
- Ⓔ Монтажный брус (40 × 60 × 1100 мм)

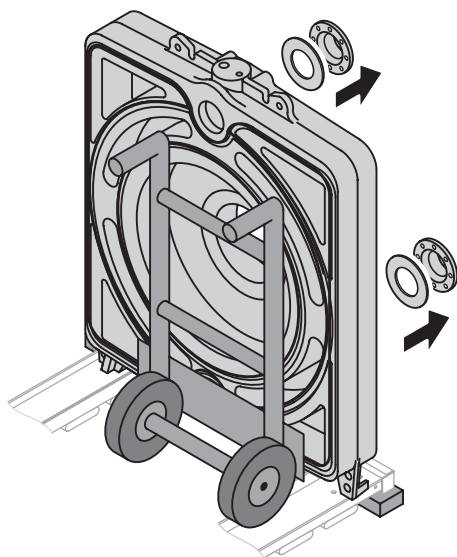
Указание!

При использовании звукопоглощающих подкладок котла установить на опорной раме монтажный брус (Ⓔ) для предохранения от опрокидывания.

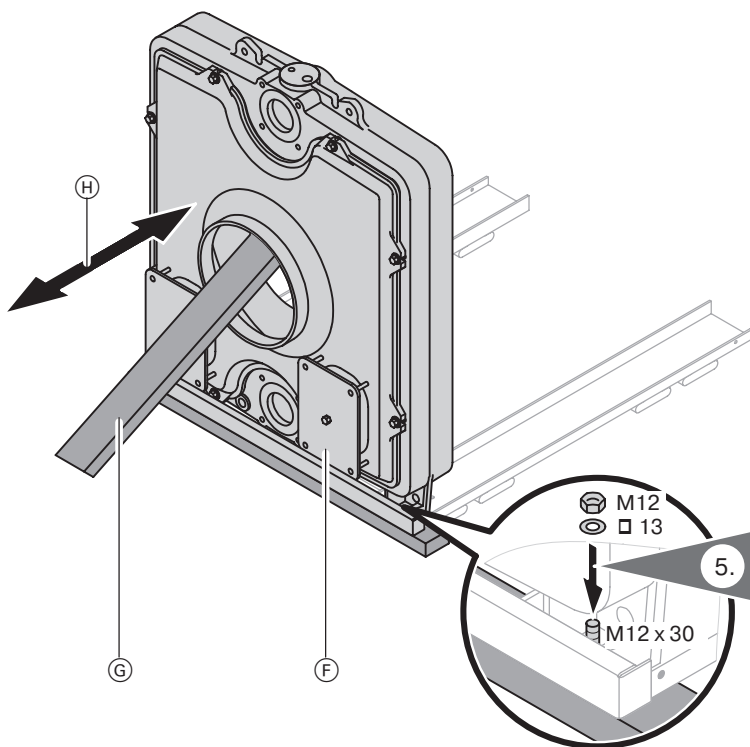
Сборка опорной рамы (продолжение)



Ⓐ или Ⓑ: положение определить по маркировке размеров котлового блока (xxx)



Сборка опорной рамы (продолжение)

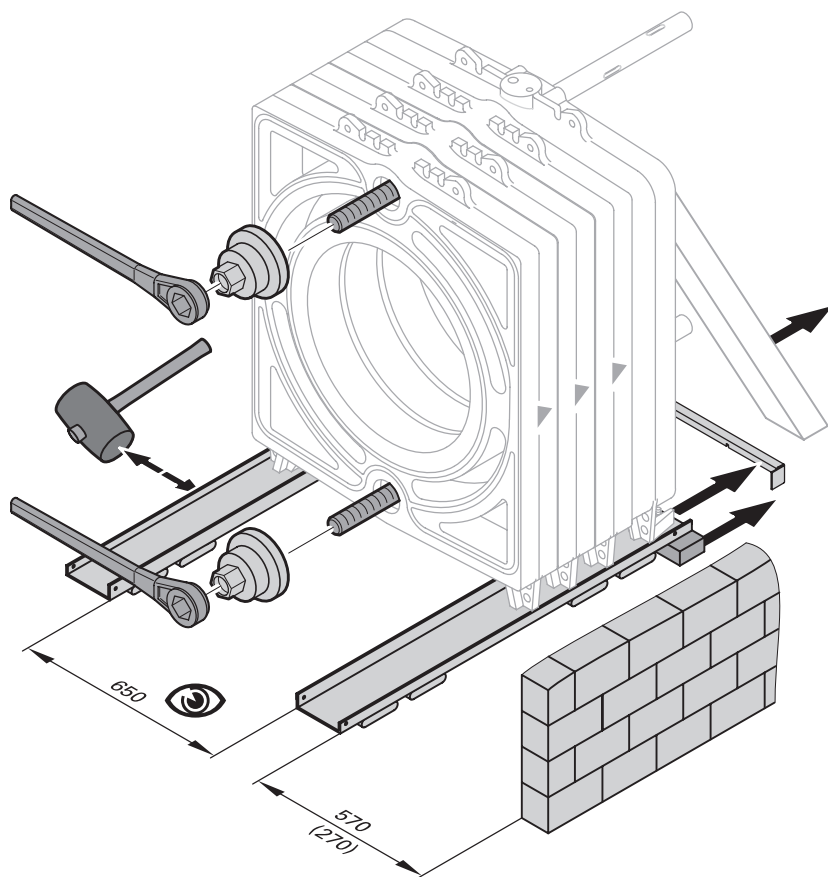


Указание!

Задний сегмент (F) опереть на брус заказчика (G).

Выдержать расстояние до стены (H) (см. стр. 2).

Сборка опорной рамы (продолжение)



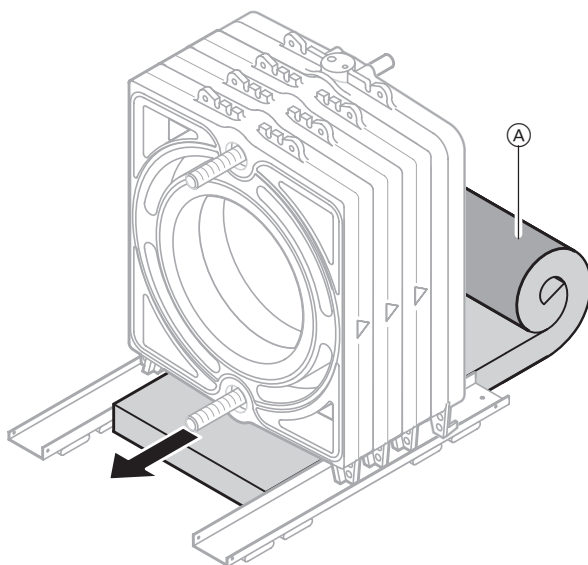
Сборку сегментов котла см. в инструкции по монтажу водогрейного котла

Указания!

После монтажа 3 - 4 сегментов котлового блока удалить торцовый щиток, монтажный и опорный брусья.

После монтажа **очередных** 3 - 4 сегментов котлового блока обязательно проверить расстояние между боковыми профилями, а также расстояние до стены (см. стр. 2) и при необходимости повторить рихтовку опорной рамы.

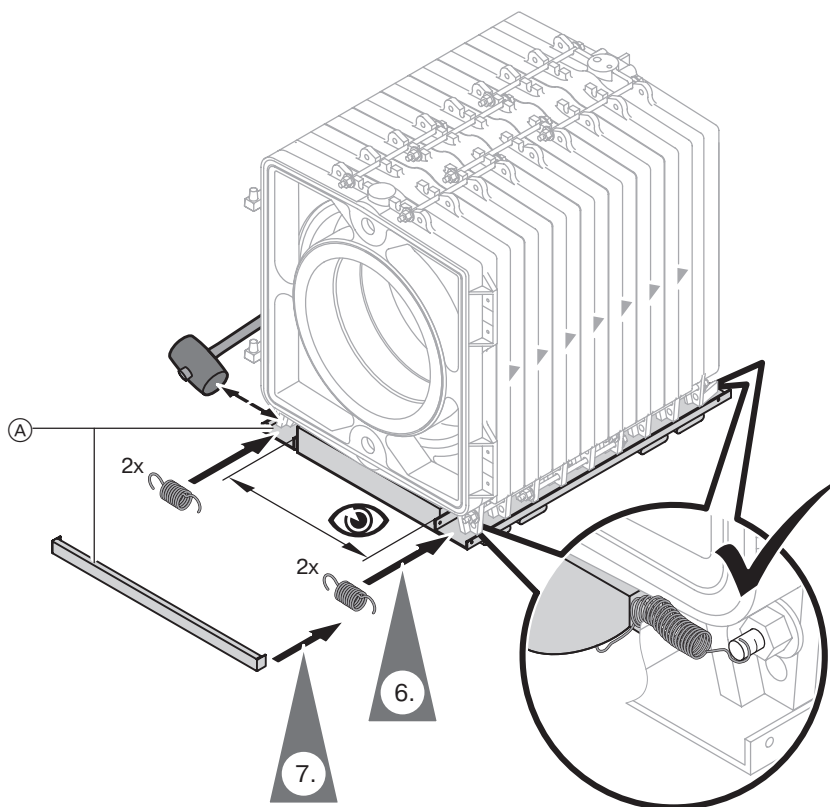
Сборка опорной рамы (продолжение)



Указание!

Уложить нижний теплоизоляционный мат (прилагается к 2-й части теплоизоляции) развернутым черной стороной (A) вниз за задний сегмент и по мере продвижения монтажа (после монтажа каждых двух 2 сегментов) протягивать его под смонтированными сегментами вплоть до переднего сегмента.

Сборка опорной рамы (продолжение)



- Ⓐ После монтажа водогрейного котла и перед монтажом установочной плиты для горелки вставить спереди торцовый щиток (см. также стр. 4).

Указание!

После монтажа переднего сегмента проверить размеры (см. стр. 2).

Viessmann Werke GmbH & Co
D-35107 Allendorf

Представительство в Москве
Ул. Вешних Вод, д. 14
Россия - 129337 Москва
Тел.: +7 / 095 / 77 58 28 3
факс: +7 / 095 / 77 58 28 4

Представительство в Санкт-Петербурге
Ул. Возрождения, д. 4, офис 801-803
Россия - 198097 Санкт-Петербург
Тел.: +7 / 812 / 32 67 87 0 или
+7 / 812 / 32 67 87 1
факс: +7 / 812 / 32 67 87 2

Представительство в Екатеринбурге
Ул. Шаумяна, д. 83, офис 209
Россия - 620102 Екатеринбург
Тел.: +7 / 3432 / 10 99 73
факс: +7 / 3432 / 12 21 05

5869 621 GUS Оставляем за собой право на технические изменения.



Отпечатано на экологически чистой бумаге,
отбеленной без добавления хлора.