

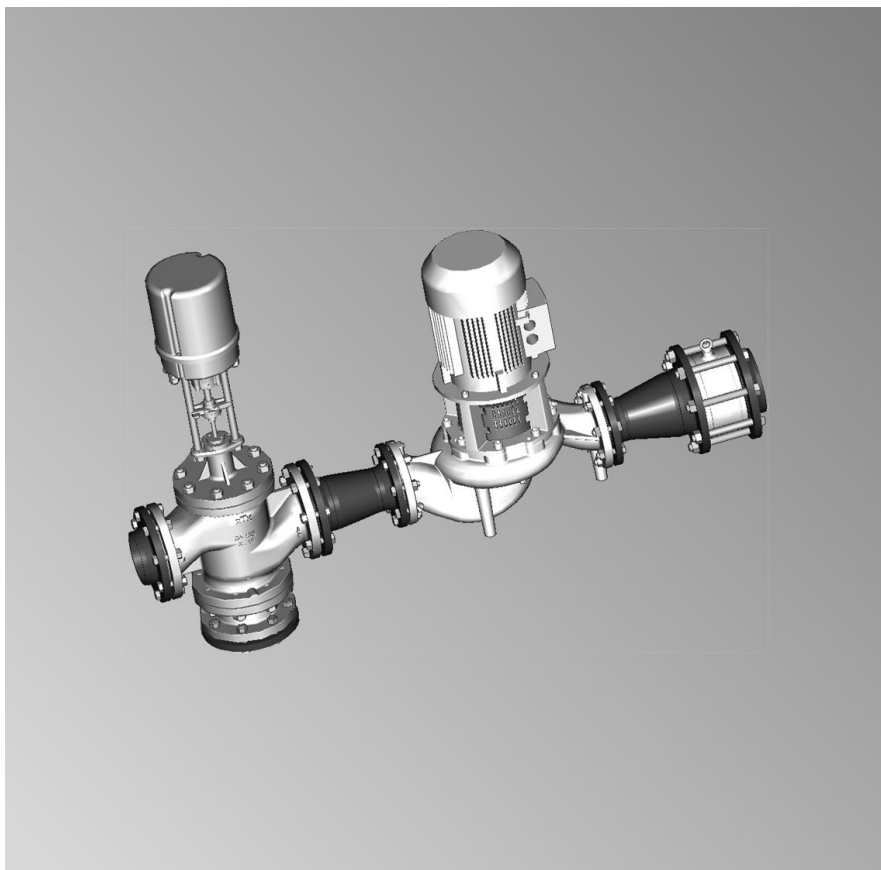
Инструкция по монтажу для специалистов

VIESSMANN

Комплект повышения температуры воды в обратной магистрали

с насосом котлового контура и смесительным клапаном

**Комплект повышения температуры
воды в обратной магистрали**



Указания по технике безопасности



Во избежание опасных ситуаций, физического и материального ущерба просим строго придерживаться данных указаний по технике безопасности.

Указания по технике безопасности

Указание

Сведения, которым предшествует слово "Указание", содержат дополнительную информацию.

Целевая группа

Данная инструкция предназначена исключительно для аттестованных специалистов.

- Работы на газовом оборудовании разрешается выполнять только специалистам по монтажу, имеющим на это допуск ответственного предприятия по газоснабжению.
- Электротехнические работы разрешается выполнять только специалистам-электрикам, аттестованным на выполнение этих работ.

Предписания

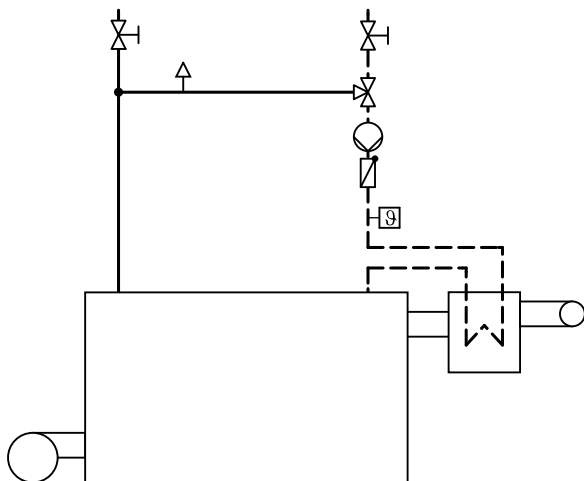
При проведении работ должны соблюдаться

- законодательные предписания по охране труда,
- законодательные предписания по охране окружающей среды,
- требования организаций по страхованию от несчастных случаев на производстве,
- соответствующие правила техники безопасности по DIN, EN, ГОСТ, ПБ и ПТБ.

Работы на установке

- Выключить электропитание установки (например, посредством отдельного предохранителя или главным выключателем) и проконтролировать отсутствие напряжения.
- Принять меры по предотвращению повторного включения установки.
- При использовании газового топлива закрыть запорный газовый вентиль и защитить его от случайного открывания.

Принципиальная схема



Изображение: котел с теплообменником

Обзор элементов конструкции

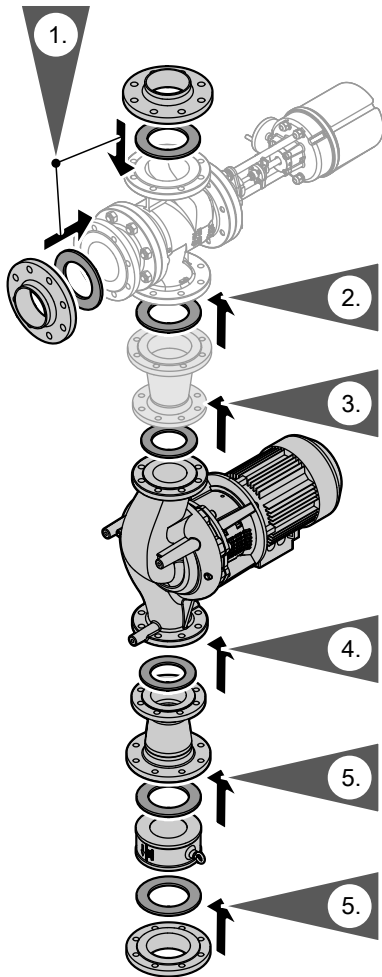
Мощность котла (МВт)	Смесительный клапан	Насос котлового контура	Обратный клапан, устанавливается между фланцами
2,3	DN 100 PN 16	DN 100 PN 16	DN 150 PN 10/16
2,9	DN 125 PN 16	DN 100 PN 16	DN 150 PN 10/16
3,5	DN 125 PN 16	DN 125 PN 16	DN 150 PN 10/16
4,2	DN 150 PN 16	DN 150 PN 16	DN 200 PN 10/16
5,0	DN 150 PN 16	DN 150 PN 16	DN 200 PN 10/16
6,0	DN 200 PN 16	DN 150 PN 16	DN 200 PN 10/16

Этапы монтажных работ

При монтаже комплекта повышения температуры воды в обратной магистрали всегда необходимо обеспечивать надежную фиксацию и опору устройства. Смотировать комплект повышения температуры и все соединения с патрубками котла без воздействия усилий и моментов силы.

- Соблюдать указания по установке поставщиков соответствующих элементов
- Соблюдать направление функционирования отдельных элементов
- Предварительно выполнить необходимые трубопроводы на месте установки
- При прокладке трубопроводов учитывать их оптимальное расположение
- Предусмотреть наличие муфты для термометра перед патрубком обратной магистрали котла
- Обеспечить возможность удаления воздуха из системы трубопроводов, устанавливаемой монтажной фирмой
- Фиксацию насоса можно обеспечить, используя резьбовые отверстия на корпусе насоса

Этапы монтажных работ (продолжение)



1. Смонтировать контрфланцы с уплотнениями на входе клапана **A** и **B**.

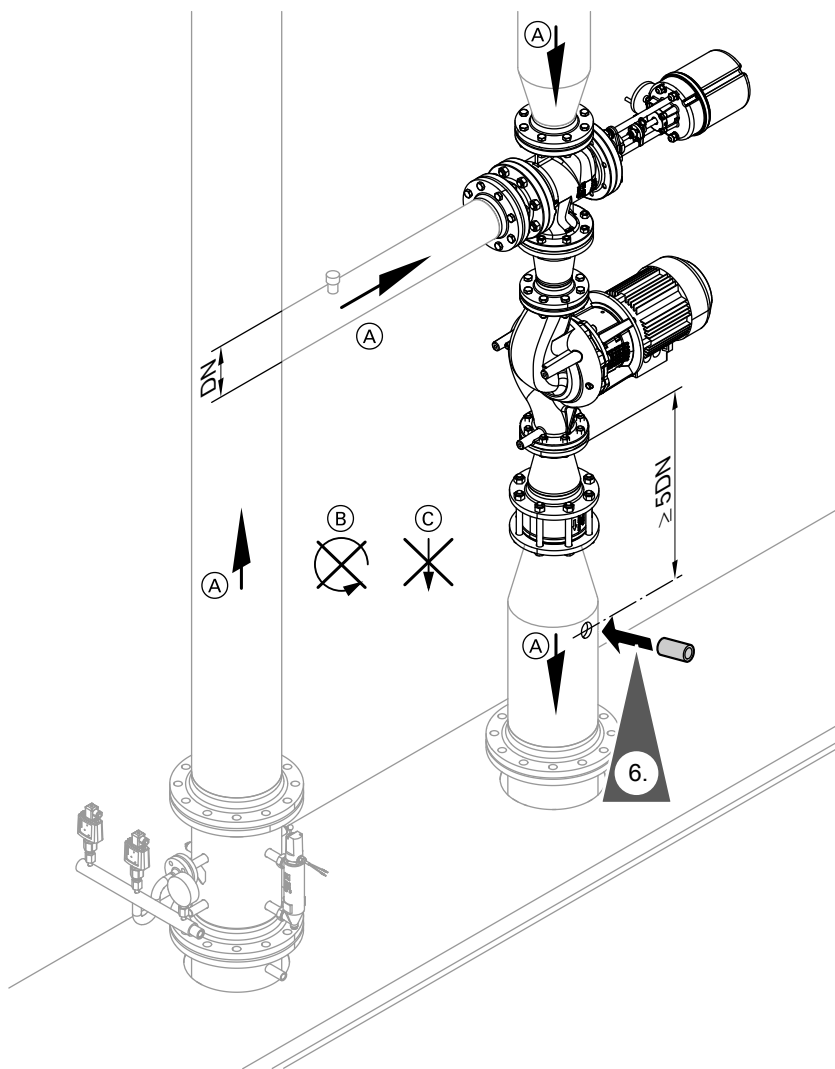
Указание

*Клапан со стороны входа имеет маркировку **A**, байпасное присоединение (байпасный трубопровод из подающей магистрали котла) - маркировку **B**, а на выходе - маркировку **A/B**.*

2. На выходе клапана **A/B** установить переходник (опция) с уплотнением.
3. Присоединить насос с уплотнением к переходнику (опция) или к выходу клапана **A/B**.
4. Смонтировать переходник с уплотнением на выходе насоса.
5. Присоединить к переходнику обратный клапан и контрфланцы с уплотнением.



Этапы монтажных работ (продолжение)



- (A) Направление потока
(B) + (C) Смотировать комплект повышения температуры и все соединения с патрубками котла без воздействия усилий и моментов силы.

Этапы монтажных работ (продолжение)

6. Установка погружного датчика температуры



Инструкция по монтажу погружного датчика температуры

Подключение электрической части насоса котлового контура и смешительного клапана



Инструкция по монтажу контроллера котла и инструкция по монтажу изготовителя насоса или клапана

Ввод в эксплуатацию



Инструкция по эксплуатации и сервисному обслуживанию изготовителя насоса или клапана

ТОВ "Віссманн"
вул. Димитрова, 5 корп. 10-А
03680, м.Київ, Україна
тел. +38 044 4619841
факс. +38 044 4619843

Viessmann Group
ООО "Виссманн"
г. Москва
тел. +7 (495) 775-82-83
факс. +7 (495) 775-82-84
www.viessmann.ru

5369 798 GUS Оставляем за собой право на технические изменения.



Отпечатано на экологически чистой бумаге,
отбеленной без добавления хлора.