

Инструкция по проектированию

**VITOROND 100** Тип VR2B

Низкотемпературный чугунный водогрейный котел для жидкого и газообразного топлива
18 - 100 кВт

VITOROND 111 Тип RO2D

Низкотемпературный чугунный водогрейный котел для жидкого топлива
18 - 27 кВт
со встроенным емкостным водонагревателем

VITOLA 200 Тип VB2A

Особо низкотемпературный водогрейный котел для жидкого и газообразного топлива,
18 - 63 кВт

VITOLA 200 Тип VX2A

Особо низкотемпературный водогрейный котел для жидкого топлива
18 - 27 кВт


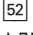
VITOLA 222 Тип VE2A

Особо низкотемпературный водогрейный котел для жидкого и газообразного топлива,
18 - 27 кВт
со встроенным емкостным водонагревателем

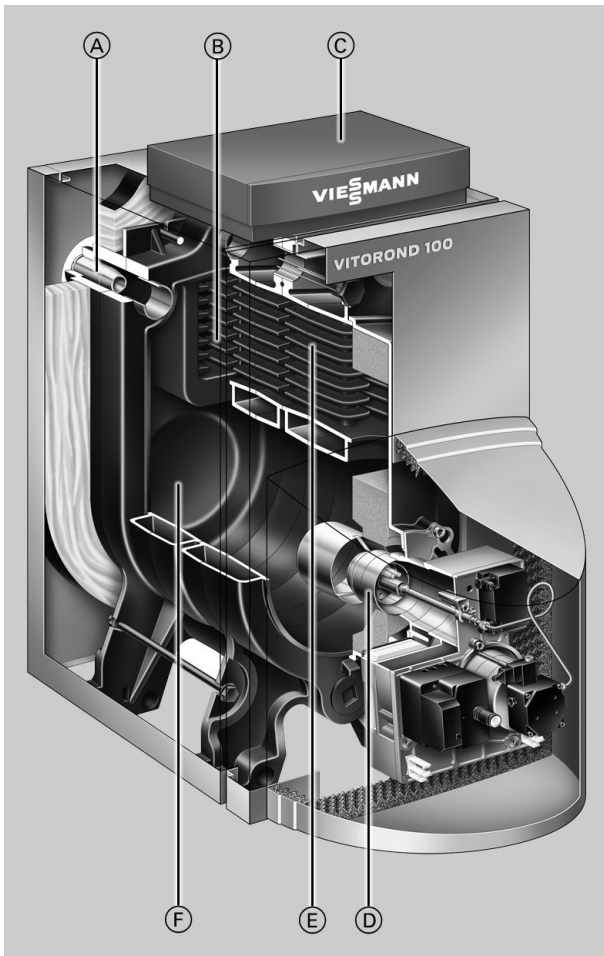
Оглавление

1. Vitorond 100, тип VR2B, 18 - 33 кВт	1. 1 Описание изделия 5 1. 2 Условия эксплуатации 6 1. 3 Технические данные 7	5 6 7
2. Vitorond 100, тип VR2B, 40 - 100 кВт	2. 1 Описание изделия 10 2. 2 Условия эксплуатации 11 2. 3 Технические данные 12	10 11 12
3. Vitorond 111, тип RO2D, 18 - 27 кВт	3. 1 Описание изделия 14 3. 2 Условия эксплуатации 15 3. 3 Технические данные 16	14 15 16
4. Vitola 200, тип VB2A, 18 - 63 кВт и тип VX2A, 18 - 27 кВт	4. 1 Описание изделия 19 4. 2 Условия эксплуатации 20 4. 3 Технические данные 21	19 20 21
5. Vitola 222, тип VE2A, 18 - 27 кВт	5. 1 Описание изделия 24 5. 2 Условия эксплуатации 25 5. 3 Технические данные 26	24 25 26
6. Горелка	6. 1 Технические характеристики Vitoflame 100, тип VEM 29 6. 2 Технические характеристики Vitoflame 200, тип VEK 32 6. 3 Технические характеристики Vitoflame 300, тип VHГ 34 6. 4 Технические характеристики Vitoflame 200, тип VG 37 6. 5 Технические характеристики Vitoflame 100, тип VEH III 39	29 32 34 37 39
7. Емкостный водонагреватель	7. 1 Технические характеристики Vitocell 100-V, тип CVA 42 ■ Состояние при поставке 48 7. 2 Технические характеристики Vitocell 300-V, тип EVA 49 ■ Состояние при поставке 52 7. 3 Технические характеристики Vitocell 300-V, тип EVI 53 ■ Состояние при поставке 57 7. 4 Технические характеристики Vitocell 100-H, тип CHA 58 ■ Состояние при поставке 61 7. 5 Технические характеристики Vitocell 300-H, тип EHA 62 ■ Состояние при поставке 66 7. 6 Подключения емкостного водонагревателя в контуре ГВС 66	42 48 49 52 53 57 58 61 62 66 66
8. Принадлежности для монтажа	8. 1 Технические данные 67 ■ Принадлежности для соединения емкостного водонагревателя с водогрей- ным котлом 67 ■ Принадлежности для отопительных контуров 67 ■ Принадлежности для водогрейных котлов 78	67 67 67 78
9. Указания по проектированию	9. 1 Водогрейные котлы 78 ■ Выбор номинальной тепловой мощности 78 ■ Топливо 78 ■ Монтаж соответствующей горелки 79 ■ Исполнение с горелкой Vitoflame 200 – для режима эксплуатации с отбором воздуха для горения извне (кроме Vitorond 100) 79 9. 2 Установка и монтаж 79 ■ Условия монтажа 79 ■ Минимальные расстояния для котла Vitorond 100 80 ■ Минимальные расстояния для котла Vitorond 111 80 ■ Минимальные расстояния для котла Vitola 200 81 ■ Минимальные расстояния для котла Vitola 222 81 9. 3 Гидравлическая стыковка 81 ■ Расчет параметров установки 81 ■ Предохранительные устройства 82 ■ Отопительные контуры 82 ■ Пластиковые трубопроводы для радиаторов 82 ■ Устройство контроля заполненности котлового блока водой 82 ■ Качество воды в установке 82 ■ Расширительный бак 82 ■ Примеры применения Vitorond 100 83 ■ Пример применения Vitola 200 84 ■ Пример применения Vitola 222 85 9. 4 Подключения в контуре ГВС 85	78 78 78 79 79 79 80 80 81 81 81 81 82 82 82 82 82 82 82 83 84 85 85

9. 5	Жидкотопливные горелки	86
■	Однотрубная система снабжения жидким топливом	86
9. 6	Газовая горелка	87
■	Снабжение газом	87
■	Топливо	87
9. 7	Система удаления продуктов сгорания	88
■	Система удаления продуктов сгорания	88
■	Регулировка температуры уходящих газов у котлов Vitola 200 и Vitola 222 ..	88
■	Комбинированный регулятор тяги Vitoair	88
■	Назначение регулятора тяги	91
10.	Контроллеры	
10. 1	Соответствие типа контроллера и водогрейного котла	93
■	Vitotronic 100, тип KC1	93
■	Vitotronic 100, тип KC2	94
■	Vitotronic 100, тип KC3	94
■	Vitotronic 100, тип KC4	94
■	Vitotronic 150, тип KB1	95
■	Vitotronic 150, тип KB2	95
■	Vitotronic 200, тип KW1	95
■	Vitotronic 200, тип KW2	96
■	Vitotronic 200, тип KW4	96
■	Vitotronic 200, тип KW5	97
■	Vitotronic 300, тип KW3	97
10. 2	Элементы в состоянии при поставке	98
■	Датчик температуры котла	98
■	Датчик температуры накопительной емкости	98
■	Датчик наружной температуры	98
10. 3	Vitotronic 100, тип KC4, № заказа 7186 569	99
■	Технические данные	99
■	Состояние при поставке	100
10. 4	Vitotronic 100, тип KC1, № заказа 7450 700 и Vitotronic, тип KC3, № заказа 7186 582	100
■	Технические данные	100
10. 5	Vitotronic 100, тип KC2, № заказа 7187 082	100
■	Технические данные	100
■	Состояние при поставке	101
10. 6	Vitotronic 150, тип KB1, № заказа 7187 084	101
■	Технические данные	101
■	Состояние при поставке	102
10. 7	Vitotronic 150, тип KB2, № заказа 7186 570	102
■	Технические данные	102
■	Состояние при поставке	103
10. 8	Vitotronic 200, тип KW1 № заказа 7187 086	103
■	Технические данные	103
■	Состояние при поставке	105
10. 9	Vitotronic 200, тип KW2 № заказа 7187 088	106
■	Технические данные	106
■	Состояние при поставке	107
10.10	Vitotronic 200, тип KW4, № заказа 7186 571	108
■	Технические данные	108
■	Состояние при поставке	110
10.11	Vitotronic 200, тип KW5, № заказа 7186 317	110
■	Технические данные	110
■	Состояние при поставке	111
10.12	Vitotronic 300, тип KW3, № заказа 7187 091	112
■	Технические данные	112
■	Состояние при поставке	113

10.13	Принадлежности для контроллеров	114
	■ Распределение принадлежностей по типам контроллеров	114
	■ Комплект привода для отопительного контура со смесителем	114
	■ Комплект привода смесителя для одного отопительного контура со смесителем и встроенным сервоприводом смесителя	115
	■ Комплект привода смесителя для одного отопительного контура со смесителем для отдельного сервопривода смесителя	116
	■ Комплект привода смесителя для отопительного контура со смесителем в сочетании с регулятором отопительного контура Divicon	116
	■ Комплект привода смесителя для одного отопительного контура со смесителем в сочетании с регулятором отопительного контура Divicon	117
	■ Электропривод смесителя	118
	■ Сервопривод для фланцевого смесителя	118
	■ Штекер 	118
	■ Штекер 	118
	■ Штекеры для датчиков	118
	■ Штекеры для комплектов привода смесителя	118
	■ Накладной датчик температуры	118
	■ Накладной датчик температуры	119
	■ Погружной терморегулятор	119
	■ Накладной терморегулятор	119
	■ Распределитель шины КМ	120
	■ Распределитель электропитания	120
	■ Vitotrol 100, тип UTDB	120
	■ Vitotrol 100, тип UTDB-RF	121
	■ Указание применительно к функции адаптации режима отопительного контура по сигналам встроенного датчика температуры помещения (функции RS) при дистанционном управлении	121
	■ Указание для приборов Vitotrol 200 и 300	122
	■ Vitotrol 200	122
	■ Vitotrol 300	122
	■ Датчик температуры помещения	123
	■ Датчик температуры уходящих газов	123
	■ Приемник сигналов точного времени	124
	■ Модуль расширения функциональных возможностей 0 – 10 В	124
	■ Функции в сочетании с модулем расширения функциональных возможностей 0 – 10 В (принадлежность)	124
	■ Внешний модуль расширения H5	124
	■ Vitocom 100, тип GSM	125
	■ Коммутационный модуль V	125
	■ Модуль расширения для шины Viessmann 2-Draht-BUS	126
11.	Приложение	
	11. 1 Предписания / инструкции	126
12.	Предметный указатель	127

1.1 Описание изделия



- Ⓐ Струйная система циркуляции Jetflow для гидравлического распределения обратного потока (по температуре)
- Ⓑ Поверхность нагрева Eutectoplex из специального однородного серого чугуна
- Ⓒ Цифровой контроллер котлового контура Vitotronic
- Ⓓ Жидкотопливная горелка Vitoflame 200 Unit
- Ⓔ Третий ход дымовых газов
- Ⓕ Камера сгорания

Котел Vitorond 100 - это современный чугунный трехходовой котел с привлекательной ценой.

Состоящая из литых сегментов поверхность нагрева Eutectoplex обеспечивает высокую эксплуатационную надежность. Образование трещин вследствие внутренних напряжений практически исключено благодаря равномерному тепловому потоку. Широкие проходы секций предотвращают образование накипи; шумы при кипении также отсутствуют. Струйная система циркуляции JetFlow целенаправленно подает холодный возвращающийся теплоноситель через все пространство водогрейного котла. Благодаря этому в задней зоне водогрейного котла не образуются холодные зоны и конденсат; таким образом температура котловой воды даже в критических участках остается выше точки росы.

Эластичное уплотнение обеспечивает постоянную герметизацию на стороне топочных газов. Кроме того, горизонтальное расположение газоходов позволяет выполнять чистку котла просто и эффективно.

Основные преимущества

- Нормативный КПД: 89 % (H_s)/94,5 % (H_i).
- Поверхности нагрева Eutectoplex обеспечивают высокую эксплуатационную надежность и длительный срок службы.
- Экономное потребление энергии.
- Компактный и готовый к монтажу.
- Литые сегменты с эластичным уплотнением гарантируют надежную герметизацию на стороне топочных газов.

- Струйная система циркуляции Jetflow обеспечивает оптимальное распределение котловой воды.
- Простое и экономичное обслуживание водогрейного котла благодаря горизонтальному расположению газоходов и легко извлекаемым турбулизаторам.

Состояние при поставке

Котловый блок с дверью котла и установленной теплоизоляцией

- 1 коробка с контроллером котлового контура и 1 пакет с технической документацией
- 1 прилагаемая к изделию упаковка (кодирующий штекер и техническая документация)
- 1 коробка с жидкотопливной горелкой Vitoflame 200
- 1 коробка с колпаком жидкотопливной горелки Vitoflame 200 или
- 1 коробка с газовой горелкой Vitoflame 200 и колпаком горелки

Проверенное качество

- CE Знак CE в соответствии с действующими директивами Европейского Союза.
- GV Знак качества ÖVGW в соответствии с Положением о знаках качества 1942 DRG лист I для газовых и водяных приборов.

1.2 Условия эксплуатации

	Требования	Реализация
1. Объемный расход теплоносителя	нет	—
2. Температура обратной магистрали котла (минимальное значение)	нет	—
3. Минимальная температура котловой воды	нет	—
4. Минимальная температура котловой воды при защите от замерзания	20 °С	С помощью контроллера Viessmann

1.3 Технические данные

Номинальная тепловая мощность	кВт	18	22	27	33
Идентификатор изделия		CE-0645AU-114			
Установочные размеры (с теплоизоляцией)					
Длина (размер a)	мм	515	650	790	790
Ширина = общая ширина	мм	500	500	500	500
Высота	мм	830	830	830	830
Габаритные размеры					
Общая длина (размер b)	мм	890	1025	1165	1165
Общая ширина	мм	500	500	500	500
Общая высота	мм	940	940	940	940
Высота опорной рамы	мм	250	250	250	250
Высота подставного емкостного водонагревателя					
– объем 130 - 200 л	мм	654	654	654	654
– объем 350 л	мм	–	–	786	786
Масса котлового блока	кг	89	120	152	152
Общая масса	кг	128	165	202	202
Водогрейный котел с теплоизоляцией, горелка и контроллер котлового контура					
Объем котловой воды	л	27	35	44	44
Допуст. рабочее давление	бар	3	3	3	3
Подключения водогрейного котла					
Подающая и обратная магистраль котла	G	1½	1½	1½	1½
Патрубок аварийной линии (предохранительный клапан)	G	1½	1½	1½	1½
Патрубок опорожнения	G	1½	1½	1½	1½
Параметры уходящих газов^{*1}					
Температура при					
– 40 °C температуры котловой воды	°C	145	145	145	145
– 75 °C температуры котловой воды	°C	170	170	170	170
Массовый расход при использовании легкого котельного топлива EL и природного газа					
	кг/ч	31	38	46	56
Нормативный КПД		89 (H _s) / 94,5 (H _i)			
при температуре отопительной системы 75/60 °C					
Подключение системы удаления продуктов сгорания	Ø мм	130	130	130	130
Объем газа в водогрейном котле	л	27	39	51	51
Аэродинамическое сопротивление^{*2}	Па	7	8	8	8
	мбар	0,07	0,08	0,08	0,08
Необходимая тяга^{*3}	Па	5	5	5	5
	мбар	0,05	0,05	0,05	0,05

*1 Расчетные значения для проектирования системы удаления продуктов сгорания по EN 13384 в расчете на содержание 13 % CO₂ при использовании жидкого топлива EL и 10 % CO₂ при работе на природном газе.

Температуры уходящих газов как средние значения брутто по DIN EN 304 (измерение выполнено 5 термоэлементами) при температуре воздуха для горения 20 °C.

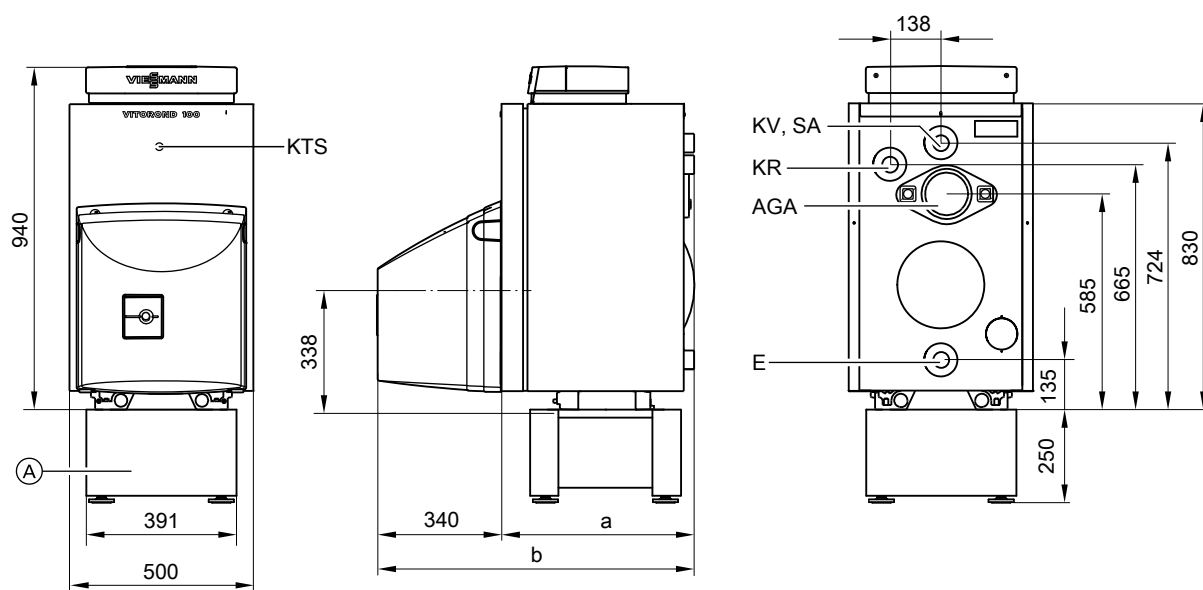
Температура уходящих газов при температуре котловой воды 40 °C является важным параметром при расчете параметров системы удаления продуктов сгорания.

Температура уходящих газов при температуре котловой воды 75 °C служит для определения области применения газоходов при максимально допустимых рабочих температурах.

*2 Учет при выборе горелки.

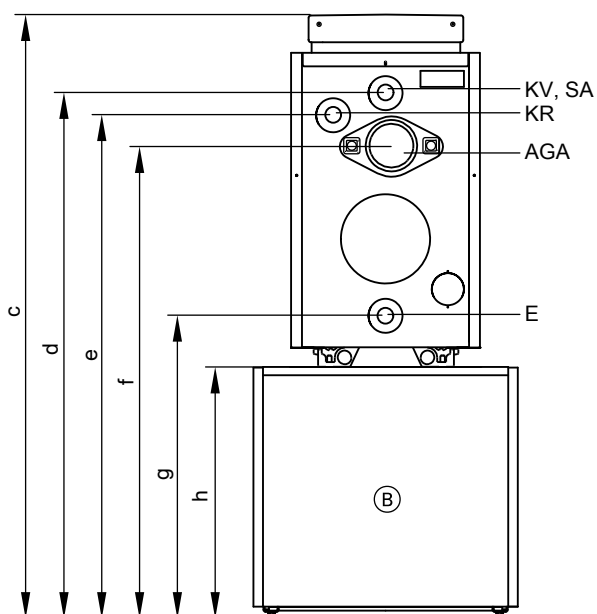
*3 Учет при определении параметров трубы газохода.

Vitorond 100, тип VR2B, 18 - 33 кВт (продолжение)



- (A) Опорная рама
 AGA Выход уходящих газов
 E Патрубок опорожнения и подключения мембранного расширительного бака

- KR Обратная магистраль котла
 KTS Датчик температуры котла
 KV Подающая магистраль котла
 SA Патрубок аварийной линии (предохранительный клапан)



- (B) Vitocell 100-H или 300-H
 (технические данные см. в главе "Емкостные водонагреватели")
 AGA Выход уходящих газов
 E Патрубок опорожнения и подключения мембранного расширительного бака

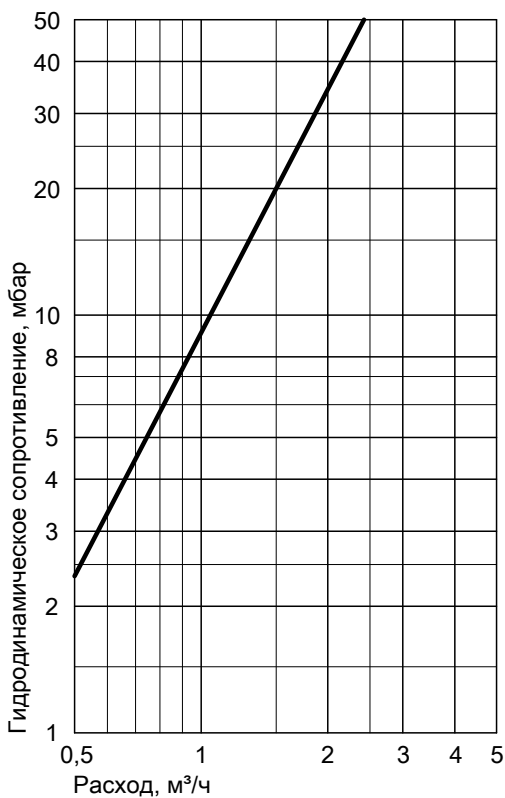
- KR Обратная магистраль котла
 KV Подающая магистраль котла
 SA Патрубок аварийной линии (предохранительный клапан)

Vitorond 100, тип VR2B, 18 - 33 кВт (продолжение)

Таблица размеров

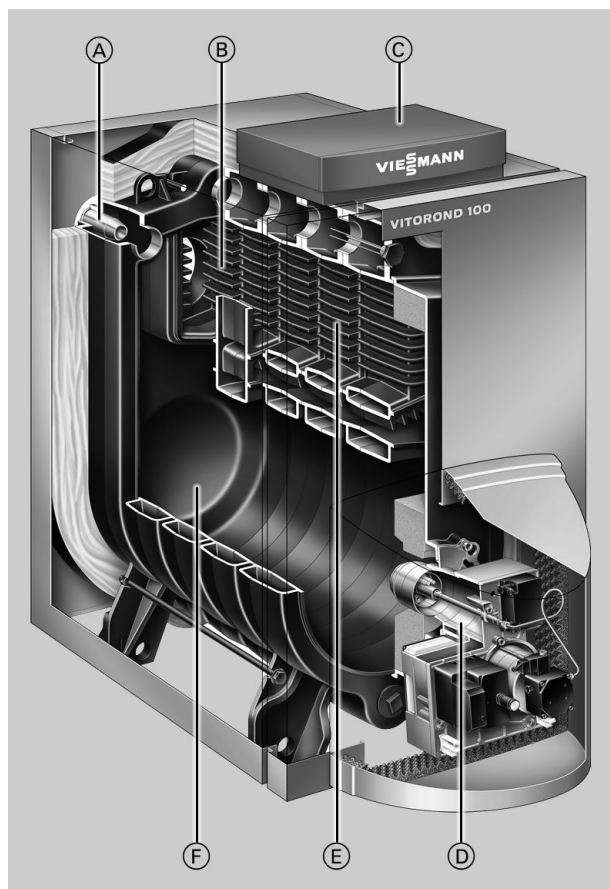
Номинальная тепловая мощность	кВт	18	22	27	33		
С подставным емкостным водонагревателем	л	130 - 200	130 - 200	130 - 200	350	160 и 200	350
a	мм	515	650	790	790	790	790
b	мм	890	1025	1165	1165	1165	1165
c	мм	1594	1594	1594	1726	1594	1726
d	мм	1380	1380	1380	1512	1380	1512
e	мм	1321	1321	1321	1453	1321	1453
f	мм	1237	1237	1237	1369	1237	1369
g	мм	791	791	791	923	791	923
h	мм	654	654	654	786	654	786

Гидродинамическое сопротивление отопительного контура



Vitorond 100 пригоден только для систем водяного отопления с принудительной циркуляцией.

2.1 Описание изделия



- Ⓐ Струйная система циркуляции Jetflow для гидравлического распределения обратного потока (по температуре)
- Ⓑ Поверхность нагрева Eutectoplex из специального гомогенного серого чугуна
- Ⓒ Цифровой контроллер котлового контура Vitotronic
- Ⓓ Жидкотопливная горелка Vitoflame 200 Unit
- Ⓔ Третий ход дымовых газов
- Ⓕ Камера сгорания

Основные преимущества

- Нормативный КПД: 89 % (H_s)/94,5 % (H_i).
- Поверхности нагрева Eutectoplex обеспечивают высокую эксплуатационную надежность и длительный срок службы.
- Экономное потребление энергии.
- Литые сегменты с эластичным уплотнением гарантируют надежную герметизацию на стороне топочных газов.
- Струйная система циркуляции Jetflow обеспечивает оптимальное распределение котловой воды.
- Простое и экономичное обслуживание водогрейного котла благодаря горизонтальному расположению газоходов и легко извлекаемым турбулизаторам.

Состояние при поставке

В зависимости от заказа:

- котловый блок в цельном исполнении
- котловый блок из отдельных сегментов (только 80 и 100 кВт)
- 1 коробка с теплоизоляцией

- 1 прилагаемая к изделию упаковка (кодирующий штекер и техническая документация)
- 1 коробка с контроллером котлового контура и 1 пакет с технической документацией
- 1 коробка с жидкотопливной горелкой Vitoflame 200
- 1 коробка с колпаком для жидкотопливной горелки Vitoflame 200
или
- 1 коробка с газовой горелкой Vitoflame 200 и колпаком горелки

Проверенное качество



Знак CE в соответствии с действующими директивами Европейского Союза.



Знак качества ÖVGW в соответствии с Положением о знаках качества 1942 DRG лист I для газовых и водяных приборов.

2.2 Условия эксплуатации

Vitorond 100 мощностью 40 - 63 кВт

	Требования	Реализация
1. Объемный расход теплоносителя	нет	—
2. Температура обратной магистрали котла (минимальное значение)	нет	—
3. Минимальная температура котловой воды	нет	—
4. Минимальная температуры котловой воды при защите от замерзания	20 °С	С помощью контроллера Viessmann

Vitorond 100 мощностью 80 и 100 кВт

	Требования	Реализация
1. Объемный расход теплоносителя	нет	—
2. Температура обратной магистрали котла (минимальное значение)	нет	—
3. Минимальная температура котловой воды	43 °С	С помощью контроллера Viessmann
4. Минимальная температура котловой воды при защите от замерзания	43 °С	С помощью контроллера Viessmann
5. Двухступенчатый режим работы горелки	1. ступень на уровне 60 % номинальной тепловой мощности	С помощью контроллера Viessmann
6. Модулируемый режим работы горелки	Между 60 и 100 % номинальной тепловой мощности	С помощью контроллера Viessmann
7. Пониженный режим	Работа с минимальной температурой котловой воды	С помощью контроллера Viessmann
8. Снижение температуры на выходные дни	аналогично пониженному режиму	аналогично пониженному режиму

2.3 Технические данные

Номинальная тепловая мощность	кВт	40	50	63	80	100
Идентификатор изделия		CE-0645AU-114				
Размеры котлового блока						
Длина	мм	583	710	837	964	1091
Ширина	мм	512	512	512	512	512
Высота	мм	935	935	935	935	935
Габаритные размеры						
Общая длина (размер а)	мм	915	1040	1170	1378	1503
Общая ширина	мм	565	565	565	565	565
Общая высота	мм	1110	1110	1110	1110	1110
Высота опорной рамы	мм	250	250	250	–	–
Масса котлового блока	кг	186	237	288	340	391
Общая масса Водогрейный котел с теплоизоляцией, горелкой и контроллером котлового контура	кг	223	276	329	386	441
Объем котловой воды	л	50	63	76	89	102
Допуст. рабочее давление	бар	3	3	3	3	3
Подключения водогрейного котла						
Подающая и обратная магистраль котла	G	2	2	2	2	2
Патрубок аварийной линии (предохранительный клапан)	G	2	2	2	2	2
Патрубок опорожнения	G	2	2	2	2	2
Параметры уходящих газов^{*4}						
Температура при 40 °C температуры котловой воды	°C	145	145	145	145	145
75 °C температуры котловой воды и – Номинальная тепловая мощность	°C	170	170	170	170	170
– частичная нагрузка	°C	–	–	–	115	115
массовый расход при использовании легкого котельного топлива EL и природного газа	кг/ч	68	85	107	129	151
Нормативный КПД при температуре отопительной системы 75/60 °C	%	89 (H _s) / 94,5 (H _i)				
Подключение системы удаления продуктов сгорания	Ø мм	150	150	150	180	180
Объем газа в водогрейном котле	л	63	82	102	122	142
Аэродинамическое сопротивление^{*5}	Па	8	11	13	25	45
	мбар	0,08	0,11	0,13	0,25	0,45
Необходимая тяга^{*6}	Па	5	5	5	5	5
	мбар	0,05	0,05	0,05	0,05	0,05

^{*4} Расчетные значения для проектирования системы удаления продуктов сгорания по DIN EN 13384 в расчете на содержание 13 % CO₂ при использовании легкого котельного топлива EL и 10 % CO₂ при использовании природного газа.

Температуры уходящих газов как средние значения брутто по DIN EN 304 (измерение выполнено 5 термозлементами) при температуре воздуха для горения 20 °C.

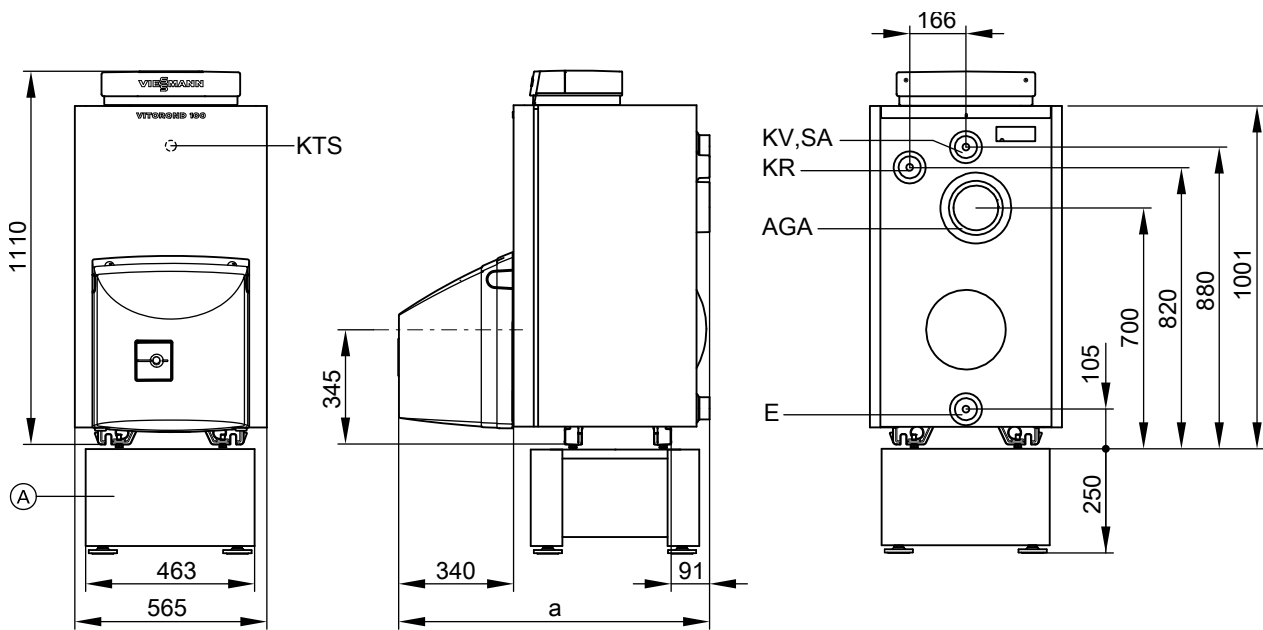
Температура уходящих газов при температуре котловой воды 40 °C является важным параметром при расчете параметров системы удаления продуктов сгорания.

Температура уходящих газов при температуре котловой воды 75 °C служит для определения области применения газоходов при максимально допустимых рабочих температурах.

^{*5} Учет при выборе горелки.

^{*6} Учет при определении параметров трубы газохода.

Vitorond 100, тип VR2B, 40 - 100 кВт (продолжение)

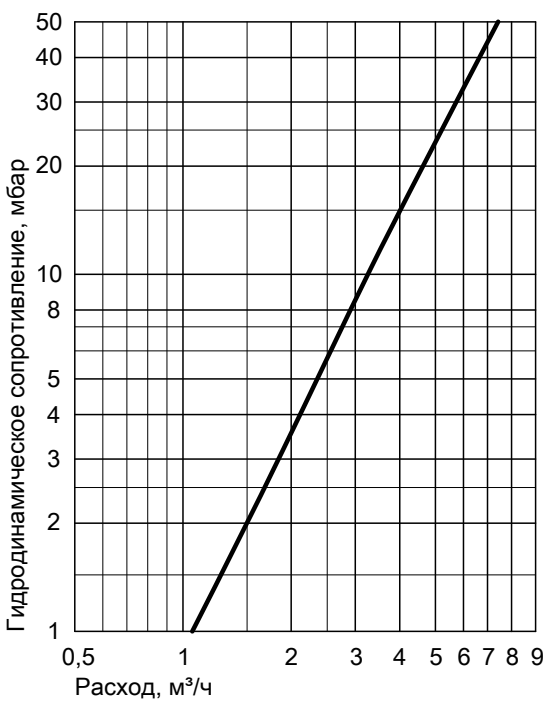


- Ⓐ Опорная рама
- AGA Выход уходящих газов
- E Патрубок опорожнения и подключения мембранного расширительного бака
- KR Обратная магистраль котла
- KTS Датчик температуры котла
- KV Подающая магистраль котла
- SA Патрубок аварийной линии (предохранительный клапан)

Таблица размеров

Номинальная тепловая мощность	кВт	40	50	63	80	100
a	мм	915	1040	1170	1378	1503

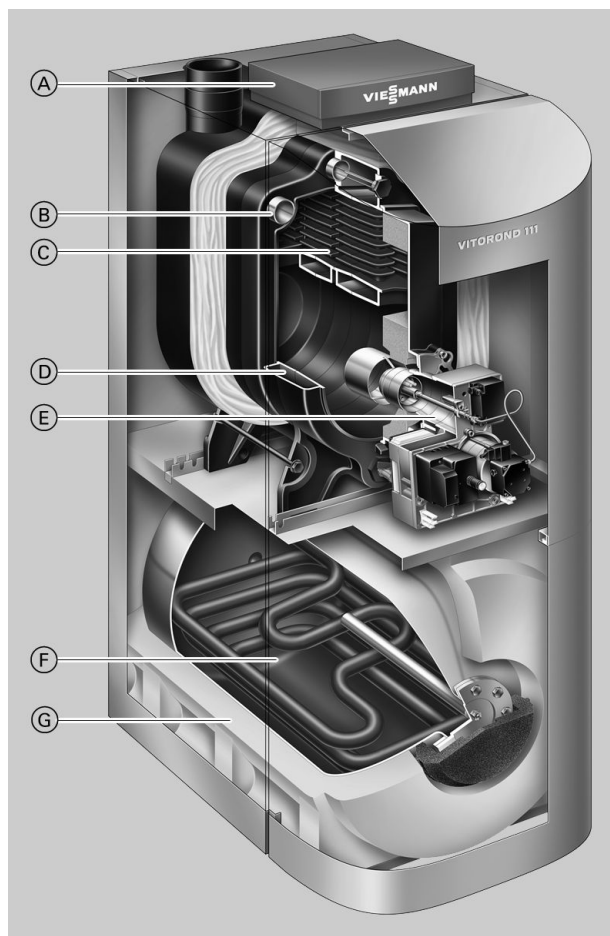
Гидродинамическое сопротивление отопительного контура



Vitorond 100 пригоден только для систем водяного отопления с принудительной циркуляцией.

5829 424 GUS

3.1 Описание изделия



- Ⓐ Цифровой контроллер котлового контура Vitotronic
- Ⓑ Струйная система циркуляции Jetflow для гидравлического распределения обратного потока (по температуре)
- Ⓒ Поверхность нагрева Eutectoplex
- Ⓓ Широкие проходы секций
- Ⓔ Жидкотопливная горелка Vitoflame 200 Unit
- Ⓕ Регулируемый емкостный водонагреватель с внутренним эмалевым покрытием "Ceraprotect"
- Ⓖ Высокоэффективная теплоизоляция

3

Vitorond 111 представляет собой компактный прибор с полным трубным подключением, состоящий из низкотемпературного чугунного котла для жидкого топлива Vitorond 100 и встроенного емкостного водонагревателя объемом 130 или 160 л (в зависимости от мощности котла).

Трехходовой котел с поверхностями нагрева Eutectoplex из чугуна отличается высокой эксплуатационной надежностью и длительным сроком службы.

Струйная система циркуляции JetFlow целенаправленно подает холодный возвращающийся теплоноситель через все пространство водогрейного котла. Благодаря этому в задней зоне водогрейного котла не образуются холодные зоны и конденсат; таким образом температура котловой воды даже в критических участках остается выше точки росы.

Необходимое пространство для монтажа не превышает 0,6 м², а высота котла Vitorond 111 вместе с контроллером составляет менее 1,60 м.

С жидкотопливными горелками Vitoflame Unit котел Vitorond 111 может работать также в режиме отбора воздуха для горения извне. При этом не требуются обязательные при других режимах работы отверстия для притока воздуха, выведенные наружу. Это позволяет предотвратить ненужные потери тепла. В сочетании с новой системой удаления продуктов сгорания вверх в результате предоставляются новые возможности установки отопительной системы в доме.

Новое приспособление для подачи на место установки и поставка отдельными узлами позволяет без проблем выполнить монтаж даже в сложных условиях.

Основные преимущества

- Компактный низкотемпературный чугунный водогрейный котел для жидкого топлива со встроенным емкостным водонагревателем.
- Нормативный КПД: 89 % (H_s)/94,5 % (H_i).
- Поверхности нагрева Eutectoplex обеспечивают высокую эксплуатационную надежность и длительный срок службы.
- Экономное потребление энергии.
- Простое и быстрое выполнение полной очистки котла.
- Струйная система циркуляции Jetflow обеспечивает оптимальное распределение котловой воды.
- Отвод уходящих газов вверх.

Состояние при поставке

Котловый блок с дверью котла и емкостным водонагревателем (в отдельной упаковке).

- 1 коробка с теплоизоляцией и колпаком горелки
- 1 прилагаемая к изделию упаковка (кодирующий штекер и техническая документация)
- 1 коробка с контроллером котлового контура и 1 пакет с технической документацией
- 1 коробка с жидкотопливной горелкой Vitoflame 200 (в зависимости от заказа)
- 1 коробка с принадлежностями для режима работы жидкотопливной горелки Vitoflame 200 с отбором воздуха для горения извне (в зависимости от заказа)
- 1 коробка с принадлежностями для емкостного водонагревателя, включая насос загрузки емкостного водонагревателя

Vitorond 111, тип RO2D, 18 - 27 кВт (продолжение)

Проверенное качество



Знак CE в соответствии с действующими директивами Европейского Союза.



Знак качества ÖVGW в соответствии с Положением о знаках качества 1942 DRG лист I для газовых и водяных приборов.

3.2 Условия эксплуатации

	Требования	Реализация
1. Объемный расход теплоносителя	нет	—
2. Температура обратной магистрали котла (минимальное значение)	нет	—
3. Минимальная температура котловой воды	нет	—
4. Минимальная температура котловой воды при защите от замерзания	20 °C	С помощью контроллера Viessmann

3.3 Технические данные

Номинальная тепловая мощность	кВт	18	22	27
Емкостный водонагреватель				
Объем	л	130	160	160
Длительная производительность приготовления горячей воды*7	л/ч	442	540	540
Коэффициент мощности N_L *8		1,1	1,6	1,6
Макс. забор воды при указанном коэффициенте мощности N_L и подогреве воды в контуре водоразбора ГВС с 10 до 45 °С	л/мин	15	17	17
Идентификатор изделия		CE-0645 AU 114		
Размеры котлового блока				
Длина	мм	541	678	815
Ширина	мм	400	400	400
Высота	мм	840	840	840
Размеры корпуса водонагревателя				
Длина	мм	850	995	995
Ширина	мм	640	640	640
Высота	мм	640	640	640
Габаритные размеры				
Общая длина (размер с)	мм	1050	1187	1324
Общая ширина	мм	665	665	665
Общая высота (при эксплуатации)	мм	1590	1590	1590
Масса				
– котловой блок	кг	98	130	163
– корпус водонагревателя		73	86	86
Общая масса в сборе с теплоизоляцией, горелкой и контроллером котлового контура	кг	252	298	332
Объем котловой воды	л	27	35	44
Допуст. рабочее давление				
– водогрейный котел	бар	3	3	3
– емкостный водонагреватель	бар	10	10	10
Подключения водогрейного котла				
Подающая и обратная магистраль котла	G	1	1	1
Подключения емкостного водонагревателя				
Холодная вода и горячая вода	R	¾	¾	¾
Циркуляционная линия	R	1	1	1
Параметры уходящих газов*9				
Температура при				
– 40 °С температуры котловой воды	°С	145	145	145
– 75 °С температуры котловой воды	°С	170	170	170
Массовый расход при использовании легкого котельного топлива EL	кг/ч	31	38	46
Нормативный КПД	%	89 (H _s) / 94,5 (H _i)		
при температуре отопительной системы 75/60 °С				
Подключение системы удаления продуктов сгорания	Ø мм	130	130	130
Объем газа в водогрейном котле	л	27	39	51
Аэродинамическое сопротивление				
	Па	7	10	12
	мбар	0,07	0,10	0,12
Необходимая тяга*10	Па	5	5	5
	мбар	0,05	0,05	0,05

*7 При температуре воды на входе 10 °С и на выходе 45 °С. Эта производительность приготовления горячей воды обеспечивается только при приготовлении горячей воды в режиме приоритетного включения.

*8 Согласно DIN 4708 при средней температуре котловой воды 70 °С и температуре запаса воды в емкостном водонагревателе $T_{вод} = 60$ °С.

Коэффициент мощности N_L изменяется в зависимости от температуры запаса воды в емкостном водонагревателе $T_{вод}$.

Нормативные показатели: $T_{вод} = 60$ °С → $1,0 \times N_L$, $T_{вод} = 55$ °С → $0,75 \times N_L$, $T_{вод} = 50$ °С → $0,55 \times N_L$, $T_{вод} = 45$ °С → $0,3 \times N_L$.

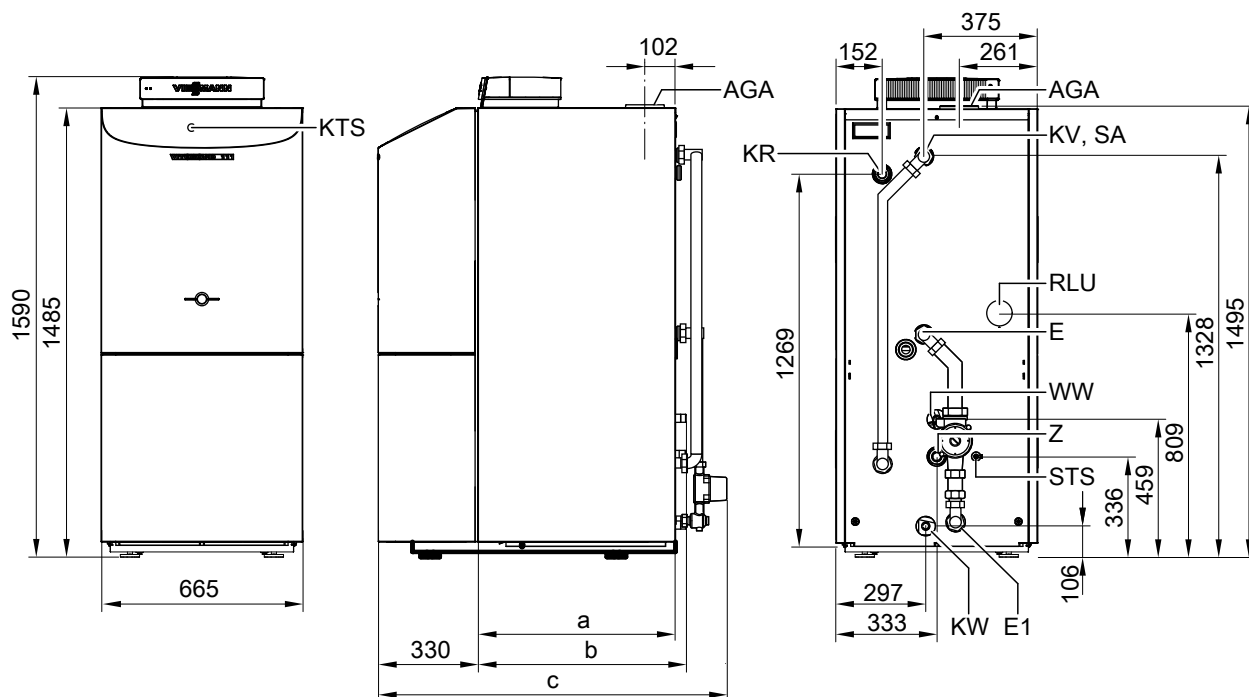
*9 Расчетные значения для проектирования системы удаления продуктов сгорания по DIN EN 13384 в расчете на содержание 13 % CO₂ при использовании легкого котельного топлива EL.

Значения температуры уходящих газов как средние значения брутто по DIN EN 304 (измерение выполнено 5 термозлеменами) при температуре воздуха для горения 20 °С.

Температура уходящих газов при температуре котловой воды 40 °С является важным параметром при расчете параметров системы удаления продуктов сгорания.

Температура уходящих газов при температуре котловой воды 75 °С служит для определения области применения газоходов при максимально допустимых рабочих температурах.

*10 Учесть при определении параметров трубы газохода.



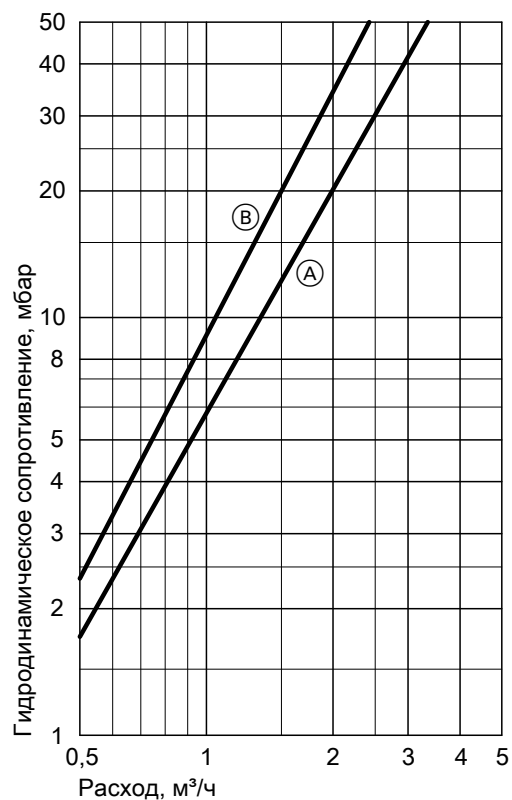
- AGA Выход уходящих газов
- E Сливной патрубок водогрейного котла
- E1 Сливной патрубок емкостного водонагревателя и трубопроводов, R¹/₂
- KR Обратная магистраль котла
- KTS Датчик температуры котла
- KV Подающая магистраль котла
- KW Холодная вода

- RLU Отверстие для приточного воздуха при режиме эксплуатации с отбором воздуха для горения извне
- SA Патрубок аварийной линии (предохранительный клапан)
- STS Погружная гильза для датчика температуры емкостного водонагревателя
- WW Горячая вода
- Z Циркуляционная линия

Таблица размеров

Номинальная тепловая мощность	кВт	18	22	27
a	мм	528	673	810
b	мм	563	708	845
c	мм	1050	1187	1324

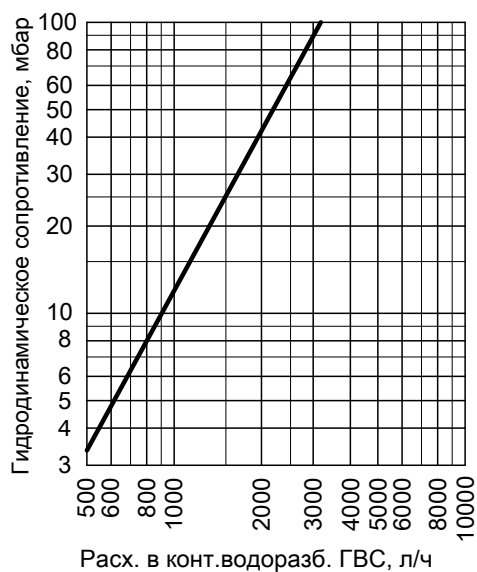
Гидродинамическое сопротивление



Гидродинамическое сопротивление отопительного контура

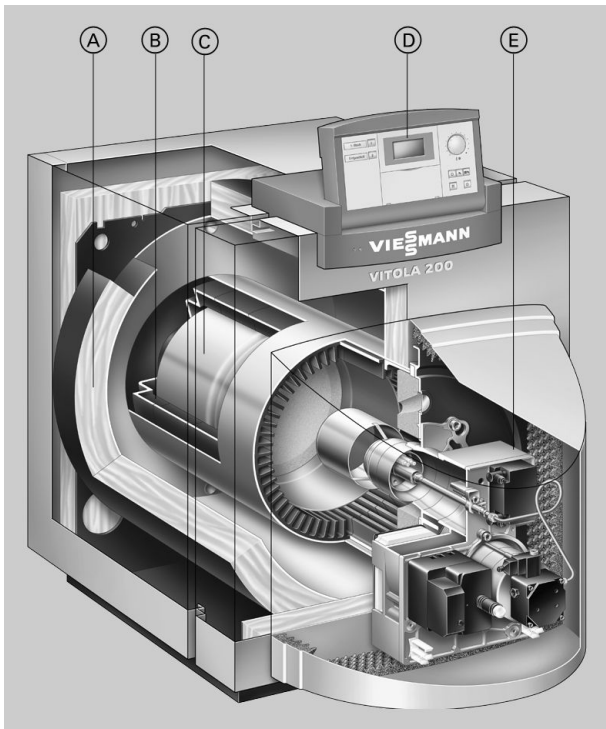
- Ⓐ Номинальная тепловая мощность 18 кВт
- Ⓑ Номинальная тепловая мощность 22 - 27 кВт

Vitorond 111 пригоден только для систем водяного отопления с принудительной циркуляцией.



Гидродинамическое сопротивление в контуре ГВС

4.1 Описание изделия



- (A) Высокоэффективная теплоизоляция
- (B) Комбинированные биферральные поверхности нагрева из чугуна и стали обеспечивают высокую эксплуатационную надежность и длительный срок службы.
- (C) Камера сгорания из высококачественной стали; съемное исполнение - у типа VX2A со встроенным шумоглушителем
- (D) Цифровой контроллер котлового контура Vitotronic
- (E) Жидкотопливная горелка Vitoflame 200 Unit – возможен режим работы с отбором воздуха для горения извне

Биферральные комбинированные поверхности нагрева котла Vitola 200 являются примером высокого качества и надежности. Котел Vitola 200 объединяет в себе комфорт и экономичность с умеренной ценой. Он является новым этапом в развитии отопительной техники.

Надежное и экономичное отопление обеспечивается биферральными комбинированными поверхностями нагрева из чугуна и стали. В сочетании с широкими проходами секций и большим водонаполнением они обеспечивают эффективную передачу тепла. Чтобы сократить до минимума потери тепла, водогрейный котел и емкостный водонагреватель защищены высокоэффективной теплоизоляцией.

Основные преимущества

- Разумная цена и надежность.
- Длительный срок службы благодаря комбинированным биферральным поверхностям нагрева.
- Нормативный КПД: 90% (H_s)/96% (H_i)
- Полностью отключается при отсутствии теплоотбора.
- Низкий уровень выбросов вредных веществ при сжигании топлива.
- Также пригоден для работы на котельном топливе DIN 51603-6-EL A Bio 10 EL с низким содержанием серы и добавлением до 10 % биокomпонентов (FAME).
- Идеально подходит для простой замены неисправного старого котла.

Состояние при поставке

- Котловой блок с дверью котла
1 коробка с теплоизоляцией

- 1 коробка с контроллером котлового контура и 1 пакет с технической документацией
- 1 коробка с жидкотопливной горелкой Vitoflame 200 или жидкотопливной горелкой с синим пламенем Vitoflame 300 или газовой горелкой Vitoflame 200
- 1 коробка с колпаком горелки (жидкотопливная горелка)
- 1 щетка для чистки
- 1 коробка с принадлежностями для режима работы горелки Vitoflame 200 с отбором воздуха для горения извне (в зависимости от заказа)
- 1 прилагаемая к изделию упаковка (кодирующий штекер и техническая документация)

Проверенное качество



Знак CE в соответствии с действующими директивами Европейского Союза.
Знак качества ÖVGW в соответствии с Положением о знаках качества 1942 DRG лист I для газовых и водяных приборов.

4.2 Условия эксплуатации

	Требования	Реализация
1. Объемный расход теплоносителя	нет	—
2. Температура обратной магистрали котла (минимальное значение)	нет	—
3. Минимальная температура котловой воды	нет	—
4. Минимальная температура котловой воды при защите от замерзания	20 °С	С помощью контроллера Viessmann

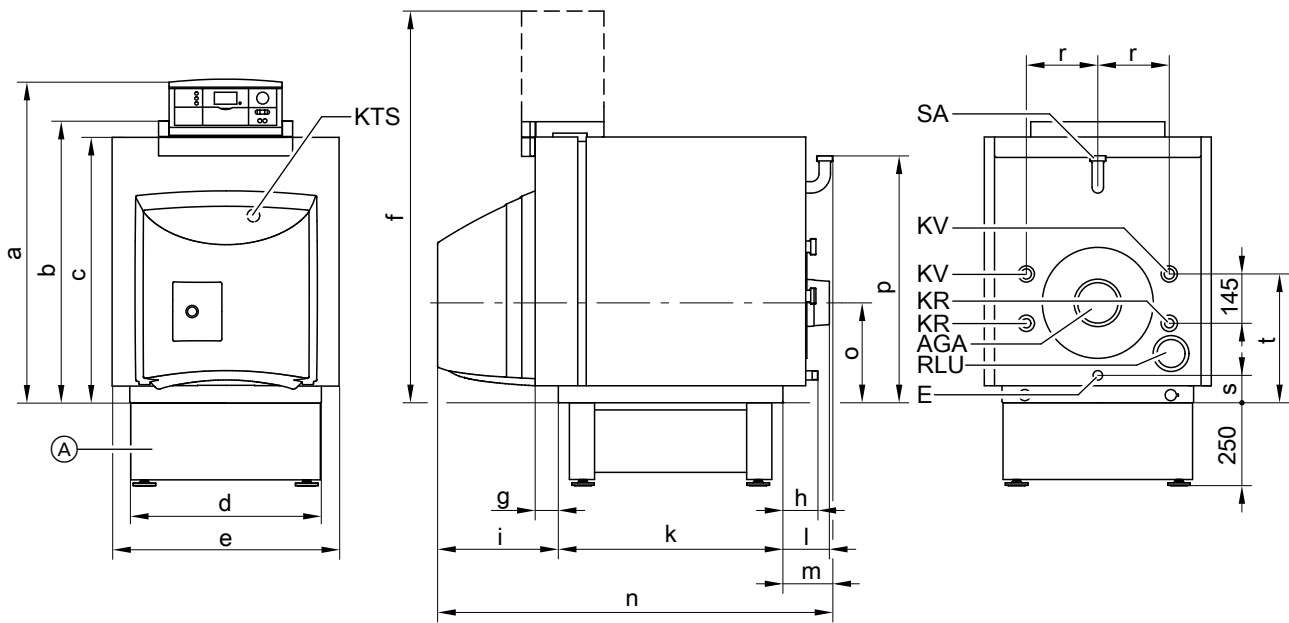
4.3 Технические данные

Номинальная тепловая мощность		18	22	27	33	40	50	63
– тип VB2A	кВт	18	22	27	33	40	50	63
– тип VX2A	кВт	18	22	27	—	—	—	—
Идентификатор изделия		CE-0085 AQ 0695						
– тип VB2A		CE-645 BO 106						
– тип VX2A								
Размеры котлового блока								
Длина, k	мм	520	577	656	768	817	956	1070
Ширина, d	мм	492	537	565	565	674	702	702
Высота, p	мм	669	691	708	708	819	853	853
Габаритные размеры								
Общая длина, n	мм	1052	1109	1188	1300	1421	1560	1674
Общая ширина, e	мм	594	639	667	667	776	804	804
Общая высота, b (при эксплуатации)	мм	795	808	815	815	940	975	975
– высота, a (контроллер в рабочем положении)	мм	914	927	934	934	1050	1085	1085
– высота, f (контроллер в сервисном положении)	мм	1143	1156	1163	1163	1275	1310	1310
Высота опорной рамы	мм	250	250	250	250	250	250	250
Высота, z (с подставным емкостным водонагревателем)								
– объем 130 - 200 л	мм	654	654	654	654	654	—	—
– объем 350 л	мм	—	—	786	786	786	786	—
Масса котлового блока	кг	113	135	164	185	260	335	367
Общая масса	кг	148	171	201	223	311	388	422
Водогрейный котел с теплоизоляцией, горелкой и контроллером котлового контура								
Объем котловой воды	л	49	61	76	89	140	199	223
Допуст. рабочее давление	бар	3	3	3	3	3	3	3
Подключения водогрейного котла								
Подающая и обратная магистраль котла	G	1½	1½	1½	1½	1½	1½	1½
Патрубок аварийной линии (предохранительный клапан)	G	1½	1½	1½	1½	1½	1½	1½
Патрубок опорожнения	R	¾	¾	¾	¾	¾	¾	¾
Параметры уходящих газов^{*11}								
Температура								
– при температуре котловой воды 40 °С	°С	145	145	145	145	145	145	145
– при температуре котловой воды 75 °С	°С	165	165	165	165	165	165	165
Массовый расход при использовании легкого котельного топлива EL и природного газа	кг/ч	31	38	46	56	68	85	107
Нормативный КПД	%	90 (H _s) / 96 (H _i)						
при температуре отопительной системы 75/60 °С								
Подключение системы удаления продуктов сгорания	Ø мм	130	130	130	130	150	150	150
Подключение приточного воздуховода	Ø мм	80	80	80	80	—	—	—
Объем газа в водогрейном котле	l	39	53	73	78	110	157	173
Аэродинамическое сопротивление^{*12}	Па	7	8	8	10	10	12	14
	мбар	0,07	0,08	0,08	0,10	0,10	0,12	0,14
Необходимая тяга^{*13}	Па	5	5	5	5	5	5	5
	мбар	0,05	0,05	0,05	0,05	0,05	0,05	0,05

^{*11} Расчетные значения для проектирования системы удаления продуктов сгорания по DIN EN 13384 в расчете на содержание 13 % CO₂ при использовании легкого котельного топлива EL и на содержание 10 % CO₂ при использовании природного газа. Температуры уходящих газов как средние значения брутто по DIN EN 304 при температуре воздуха для сжигания топлива 20 °С.

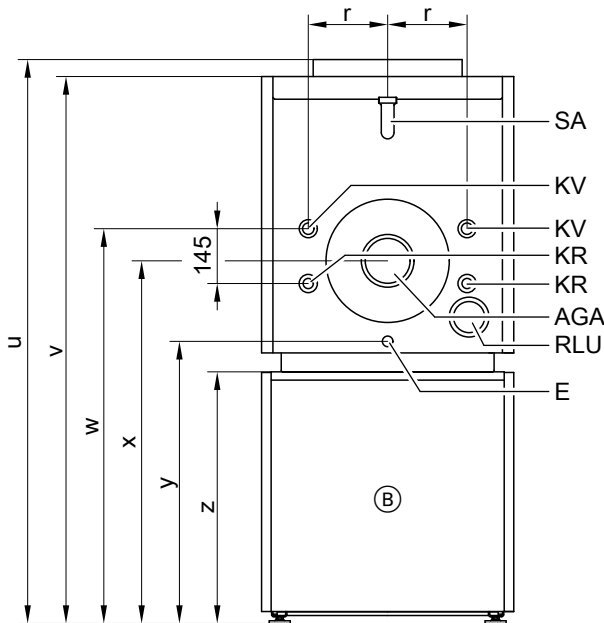
^{*12} Учтены при выборе горелки.

^{*13} Учтены при определении параметров трубы газохода.



- Ⓐ Опорная рама
- AGA Патрубок уходящих газов
- Е Патрубок опорожнения и подключения подключения мембранного расширительного бака
- KR Обратная магистраль котла

- KTS Датчик температуры котла
- KV Подающая магистраль котла
- RLU Патрубок подвода воздуха для режима эксплуатации с отбором воздуха извне
- SA Патрубок аварийной линии (предохранительный клапан)



- Ⓑ Vitocell-H 100 или 300 (технические данные см. в разделе "Емкостные водонагреватели")
- AGA Патрубок уходящих газов
- Е Патрубок опорожнения и подключения мембранного расширительного бака
- KR Обратная магистраль котла

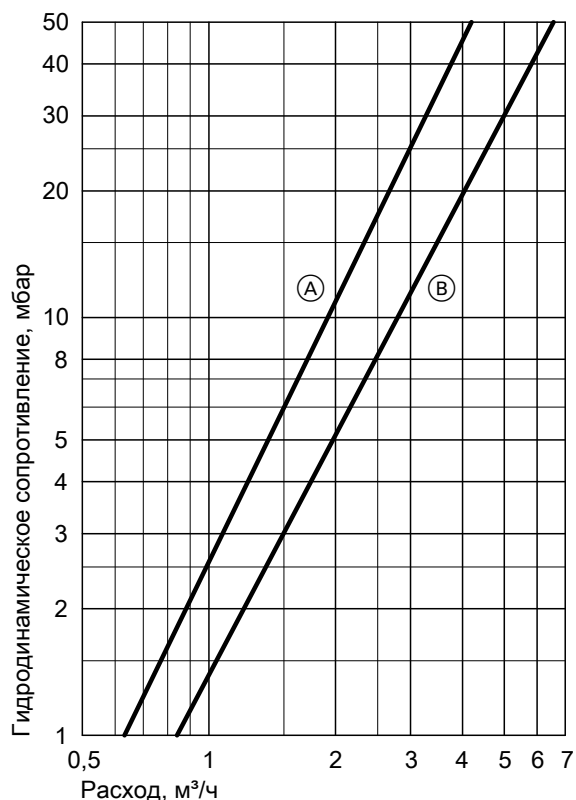
- KTS Датчик температуры котла
- KV Подающая магистраль котла
- RLU Патрубок подвода воздуха для режима эксплуатации с отбором воздуха извне
- SA Патрубок аварийной линии (предохранительный клапан)

Vitola 200, тип VB2A, 18 - 63 кВт и тип VX2A, 18 - 27 кВт (продолжение)

Таблица размеров

Номинальная тепловая мощность	кВт	18	22	27	33	40	50	63			
a	мм	914	927	934	934	1050	1085	1085			
b	мм	795	808	815	815	940	975	975			
c	мм	743	756	763	763	874	908	908			
d	мм	492	537	565	565	674	702	702			
e	мм	594	639	667	667	776	804	804			
f	мм	1143	1156	1163	1163	1275	1310	1310			
g	мм	55	55	55	55	70	70	70			
h	мм	92	92	92	92	106	106	106			
i	мм	393	393	393	393	448	448	448			
k	мм	520	577	656	768	817	956	1070			
l	мм	73	73	73	73	144	144	144			
m	мм	139	139	139	156	156	156	156			
n	мм	1052	1109	1188	1300	1421	1560	1674			
o	мм	338	338	338	338	370	370	370			
p	мм	669	691	708	708	819	853	853			
r	мм	195	210	225	225	254	268	268			
s	мм	144	126	110	110	112	85	85			
t	мм	439	428	443	443	570	620	620			
С подставным емкостным водонагревателем	л	130 - 200	130 - 200	130 - 200	350	160 и 200	350	200	350	350	-
u	мм	1449	1462	1469	1601	1469	1601	1594	1726	1761	-
v	мм	1397	1410	1417	1549	1417	1549	1528	1660	1694	-
w	мм	1093	1082	1097	1229	1097	1229	1224	1356	1406	-
x	мм	992	992	992	1124	992	1124	1024	1156	1156	-
y	мм	798	780	764	896	764	896	766	898	871	-
z	мм	654	654	654	786	654	786	654	786	786	-

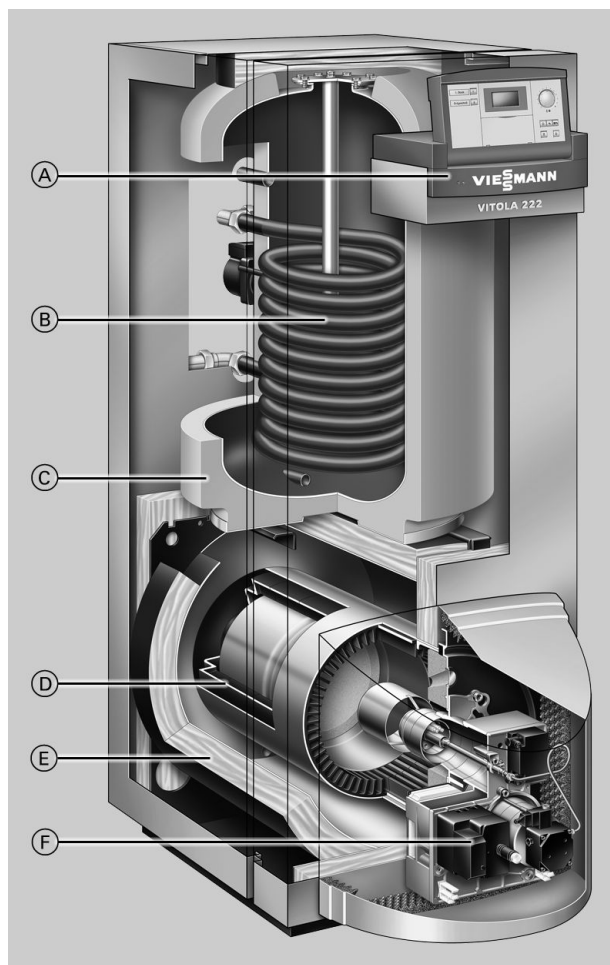
Гидродинамическое сопротивление со стороны греющего контура



Водогрейный котел Vitola 200 пригоден только для систем водяного отопления с принудительной циркуляцией.

Ⓐ 18 - 33 кВт
 Ⓑ 40 - 63 кВт

5.1 Описание изделия



- Ⓐ Цифровой контроллер котлового контура Vitotronic
- Ⓑ Емкостный водонагреватель с внутренним эмалевым покрытием "Ceraprotect"
- Ⓒ Высокоэффективная круговая теплоизоляция (без фторхлоруглеводородов)
- Ⓓ Комбинированные биферральные поверхности нагрева из чугуна и стали обеспечивают высокую эксплуатационную надежность и длительный срок службы.
- Ⓔ Высокоэффективная теплоизоляция
- Ⓕ Жидкотопливная горелка Vitoflame 200 Unit – возможен режим работы с отбором воздуха для горения извне

Vitola 222 – комбинация низкотемпературного водогрейного котла Vitola 200 и встроенного регулируемого емкостного водонагревателя объемом 150 л.

Комбинированный водогрейный котел для жидкого топлива Vitola 222 благодаря встроенному емкостному водонагревателю объединяет в себе прогрессивные технологии отопления с высокоэффективным приготовлением горячей воды.

Встроенный емкостный водонагреватель с внутренним нагревом обеспечивает высокую степень комфортности приготовления горячей воды, поскольку объем емкости, равный 150 л, без проблем обеспечивает отбор большого количества воды. Разумеется, большое внимание при этом должно уделяться гигиене приготовления горячей воды. Высокий уровень гигиены обеспечивается за счет высококачественного эмалевого покрытия "Ceraprotect".

Надежное и экономное отопление обеспечивается биферральными комбинированными поверхностями нагрева из чугуна и стали. В сочетании с широкими проходами секций и большим водонаполнением они обеспечивают эффективную передачу тепла. Чтобы сократить до минимума потери тепла, водогрейный котел и емкостный водонагреватель защищены высокоэффективной теплоизоляцией.

Основные преимущества

- Встроенный емкостный водонагреватель объемом 150 литров обеспечивает высокий уровень комфорта при обеспечении горячей водой.
- Малая площадь для установки - только 0,84 м².
- Разумная цена и надежность.

- Длительный срок службы благодаря комбинированным биферральным поверхностям нагрева.
- Нормативный КПД: 90% (H_s)/96% (H_i)
- Полностью отключается при отсутствии теплоотбора.
- Низкий уровень выбросов вредных веществ при сжигании топлива.
- Также пригоден для работы на котельном топливе DIN 51603-6-EL A Bio 10 EL с низким содержанием серы и добавлением до 10 % биоконпонентов (FAME).
- Идеально подходит для простой замены неисправного старого котла.

Состояние при поставке

Котловый блок с дверью котла и емкостным водонагревателем (в отдельной упаковке)

- 1 коробка с теплоизоляцией и принадлежностями емкостного водонагревателя (соединительный кабель, отдельная упаковка и насос)
- 1 коробка с контроллером котлового контура и 1 пакет с технической документацией
- 1 коробка с жидкотопливной горелкой Vitoflame 200 или газовой горелкой Vitoflame 200
- 1 коробка с колпаком горелки (жидкотопливная горелка)
- 1 щетка для чистки

Vitola 222, тип VE2A, 18 - 27 кВт (продолжение)

- 1 коробка с принадлежностями для режима работы жидкотопливной горелки Vitoflame 200 с отбором воздуха для горения извне (в зависимости от заказа)
- 1 прилагаемая к изделию упаковка (кодирующий штекер и техническая документация)

Проверенное качество



Знак CE в соответствии с действующими директивами Европейского Союза.

5.2 Условия эксплуатации

	Требования	Реализация
1. Объемный расход теплоносителя	нет	—
2. Температура обратной магистрали котла (минимальное значение)	нет	—
3. Минимальная температура котловой воды	нет	—
4. Минимальная температура котловой воды при защите от замерзания	20 °С	С помощью контроллера Viessmann

5.3 Технические данные

Номинальная тепловая мощность	кВт	18	22	27
Емкостный водонагреватель				
Объем	л	150	150	150
Длительная производительность приготовления горячей воды ^{*14}	л/ч	442	540	663
при сред. темп-ре котловой воды 70 °С				
Коэффициент мощности	N _L ^{*15}	2,0	2,0	2,0
Макс. отбор воды при указанном коэффициенте производительности N _L и нагреве воды в контуре ГВС с 10 до 45 °С	л/мин	19	19	19
Идентификатор изделия		CE-0085 AQ 0700		
Размеры котлового блока (установочные размеры)				
Длина, d	мм	520	577	656
Ширина, b	мм	492	537	565
Высота	мм	669	691	708
Размеры корпуса водонагревателя (установочные размеры)				
Длина	мм	646	646	646
Ширина	мм	616	616	616
Высота	мм	891	891	891
Габаритные размеры				
Общая длина, e	мм	1128	1185	1264
Общая ширина, c	мм	630	640	667
Общая высота, a	мм	1565	1590	1605
Высота опорной рамы	мм	190	190	190
Масса				
Котловой блок	кг	113	135	164
Корпус водонагревателя	кг	70	70	70
Общая масса	кг	249	272	304
Корпус котла, емкостный водонагреватель, теплоизоляция, горелка и контроллер котлового контура				
Объем котловой воды	л	49	61	76
Допуст. рабочее давление				
Водогрейный котел	бар	3	3	3
Емкостный водонагреватель	бар	10	10	10
Подключения водогрейного котла				
Подающая и обратная магистраль котла	G	1½	1½	1½
Патрубок аварийной линии (предохранительный клапан)	R	1	1	1
Патрубок опорожнения	R	¾	¾	¾
Подключения емкостного водонагревателя				
Холодная вода и горячая вода	R	¾	¾	¾
Циркуляционная линия	R	¾	¾	¾
Параметры уходящих газов ^{*16}				
Температура				
– при температуре котловой воды 40 °С	°С	145	145	145
– при температуре котловой воды 75 °С	°С	165	165	165
Массовый расход при использовании легкого котельного топлива EL и природного газа	кг/ч	31	38	46
Нормативный КПД	%	96	96	96
при температуре отопительной системы 75/60 °С				
Подключение системы удаления продуктов сгорания	Ø мм	130	130	130
Объем газа в водогрейном котле	л	39	53	73
Аэродинамическое сопротивление ^{*17}	Па	7	8	8
	мбар	0,07	0,08	0,08

^{*14} При температуре воды на входе 10 °С и на выходе 45 °С. Эта производительность приготовления горячей воды обеспечивается только при приготовлении горячей воды в режиме приоритетного включения.

^{*15} Согласно DIN 4708 при средней температуре котловой воды 70 °С и температуре запаса воды в емкостном водонагревателе T_{вод} = 60 °С.

Коэффициент производительности приготовления горячей воды N_i изменяется в зависимости от температуры запаса воды в емкостном водонагревателе T_{вод}.

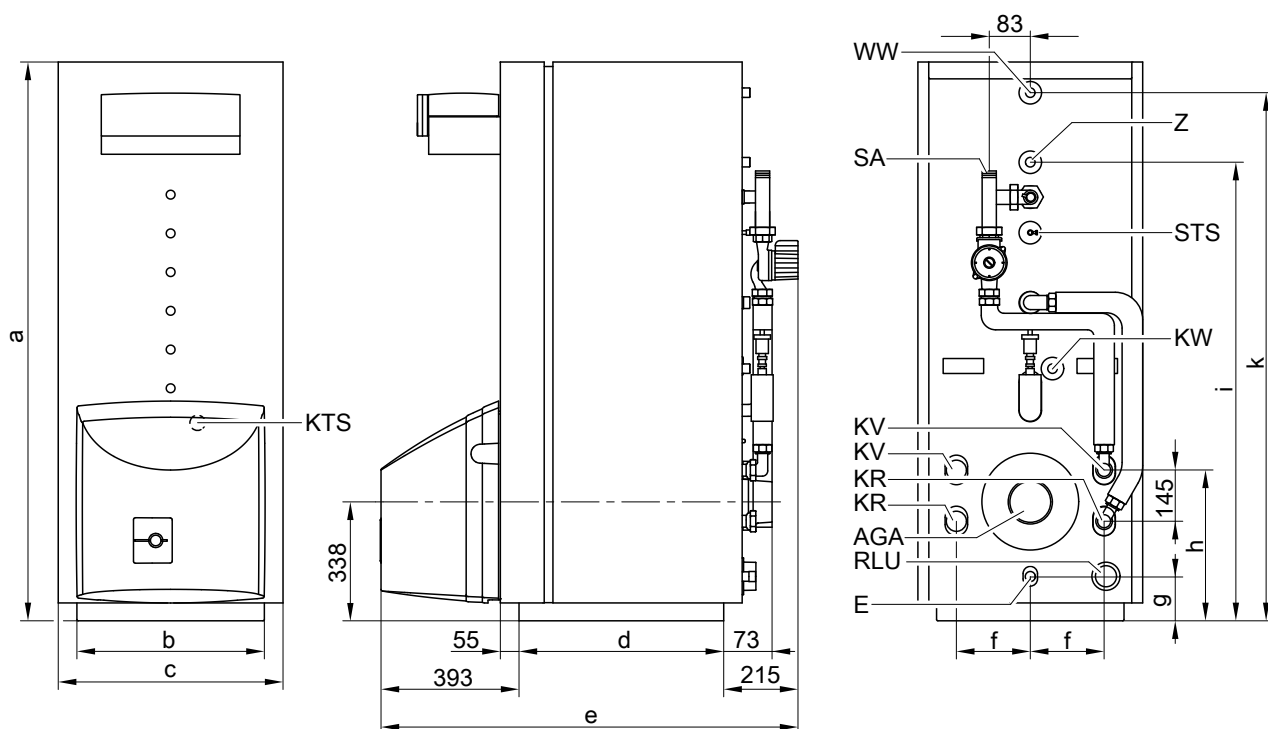
Нормативные показатели: T_{вод} = 60 °С → 1,0 × NL, T_{вод} = 55 °С → 0,75 × NL, T_{вод} = 50 °С → 0,55 × NL, T_{вод} = 45 °С → 0,3 × NL.

^{*16} Расчетные значения для проектирования системы удаления продуктов сгорания по DIN EN 13384 в расчете на содержание 13 % CO₂ при использовании легкого котельного топлива EL и на содержание 10 % CO₂ при использовании природного газа. Температуры уходящих газов как средние значения брутто по DIN EN 304 при температуре воздуха для сжигания топлива 20 °С.

^{*17} Учесть при выборе горелки.

Vitola 222, тип VE2A, 18 - 27 кВт (продолжение)

Номинальная тепловая мощность	кВт	18	22	27
Необходимая тяга ^{*18}	Па	5	5	5
	мбар	0,05	0,05	0,05



AGA Патрубок уходящих газов

E Патрубок опорожнения и подключения мембранного расширительного бака

KR Обратная магистраль котла

KTS Датчик температуры котла

KV Подающая магистраль котла

KW Холодная вода

RLU Патрубок подвода воздуха для режима эксплуатации с отбором воздуха извне

SA Патрубок аварийной линии (предохранительный клапан)

STS Датчик температуры водонагревателя

WW Горячая вода

Z Циркуляционная линия

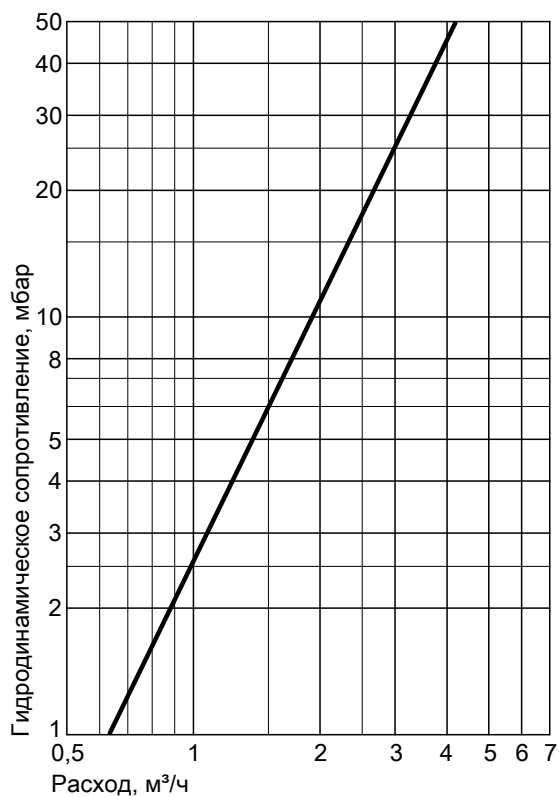
Таблица размеров

Номинальная тепловая мощность	кВт	18	22	27
a	мм	1565	1590	1605
b	мм	492	537	565
c	мм	630	640	667
d	мм	520	577	656
e	мм	1128	1185	1264
f	мм	195	210	225
g	мм	144	126	110
h	мм	439	428	443
i	мм	1281	1304	1320
k	мм	1478	1501	1517

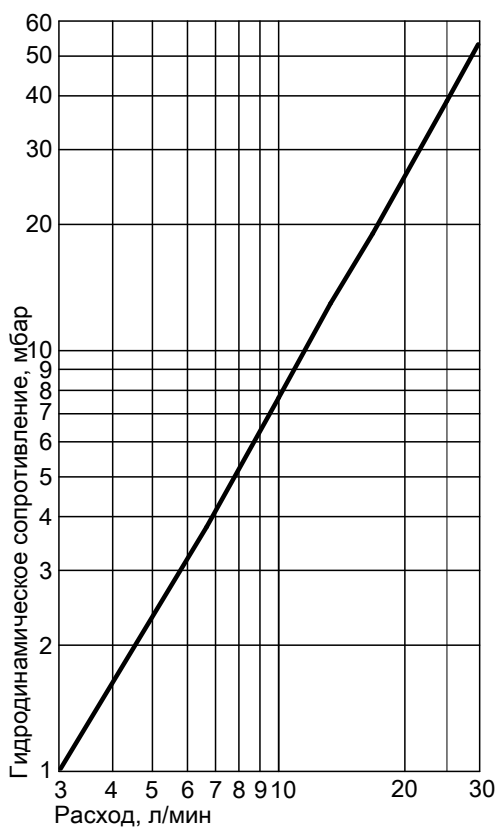
Vitola 222, тип VE2A, 18 - 27 кВт (продолжение)

Гидродинамическое сопротивление

Водогрейный котел Vitola 222 пригоден только для систем водяного отопления с принудительной циркуляцией.



Гидродинамическое сопротивление отопительного контура



Гидродинамическое сопротивление в контуре ГВС

Горелка

6.1 Технические характеристики Vitoflame 100, тип VEM

В исполнении для режима эксплуатации с отбором воздуха для горения из помещения установки и извне (до 33 кВт) для водогрейных котлов Vitola

Номинальная тепловая мощность водогрейного котла	кВт	18	22	27	33	40	50	63
Тип горелки		VEM I-1.1				VEM I-2.1	VEM II-1.1	
№ модели по DIN EN 267		5G973/2001S					5G974/2001S	
Расход жидкого топлива	кг/ч	1,7	2,0	2,5	3,0	3,7	4,6	5,8
	л/ч	2,0	2,4	2,9	3,6	4,3	5,4	6,8
Напряжение	В	230						
Частота	Гц	50						
Потребляемая мощность при 4 розжигах в час	Вт	130	133	133	133	133	160	160
Частота вращения привода	об/мин	2800						
Конструкция		одноступенчатая						
Подача топливного насоса	л/ч	45						
Размеры								
Длина	мм	335	335	335	335	370	370	370
Ширина	мм	535	535	535	535	650	650	650
Высота	мм	580	580	580	580	660	660	660
Масса	кг	21	21	21	21	22	22,5	22,5
Подключения всасывающего и обратного трубопровода к входящим в комплект поставки топливным шлангам	R	3/8						
Максимальное допустимое входное давление в питающих линиях (для кольцевых линий)	бар	2						
Подключение приточного воздуховода (для режима эксплуатации с отбором воздуха для горения извне , с задней стороны водогрейного котла)	DN	80			-	-	-	-

Тип горелки 18 - 33 кВт

Горелки для режима эксплуатации с отбором воздуха для горения **извне** оснащены специальными уплотнениями.

Возможны следующие виды монтажа: B23, OC33, OC43, OC53, OC63.

В исполнении для режима эксплуатации с отбором воздуха для горения из помещения установки и извне (до 36 кВт) для водогрейных котлов Vitorond.

Проверенное качество



Знак CE в соответствии с действующими директивами Европейского Союза.

Горелки отвечают требованиям экологического норматива "Голубой Ангел" для комбинаций горелки с водогрейным котлом по RAL UZ 46.

Горелка (продолжение)

Диапазон номинальной тепловой мощности водогрейного котла	кВт	18-20		22-27		28-36		37-45		46-57		58-63		
Тип горелки		VEM I-1.2						VEM I-2.1		VEM II-1.1				
Номер модели по DIN EN 267		5G973/2001S												
Тепловая мощность котла	кВт	18	20	22	27	28	33	36	37	45	46	57	58	63
Расход жидкого топлива	кг/ч	1,7	1,9	2,0	2,5	2,6	3,0	3,4	3,5	4,2	4,3	5,3	5,4	5,8
	л/ч	2,0	2,2	2,4	2,9	3,0	3,6	4,0	4,1	5,0	5,1	6,0	6,4	6,8
Напряжение	В	230												
Частота	Гц	50												
Потребляемая мощность при 4 розжигах в час	Вт	130		133		133		133		160		160		
Частота вращения привода	об/мин	2800												
Конструкция		одноступенчатая												
Подача топливного насоса	л/ч	45												
Размеры														
Длина (размер a)	мм	335		335		335		335		335		335		
Ширина	мм	460		460		460		460		460		460		
Высота (размер b)	мм	520		520		520		520		520		520		
Масса	кг	21		21		21		21		22		22,5		
Подключения всасывающего и обратного трубопровода к входящим в комплект поставки топливным шлангам	R	%												
Максимальное допустимое входное давление в питающих линиях (для кольцевых линий)	бар	2												
Подключение приточного воздуховода (для режима эксплуатации с отбором воздуха для горения извне , с задней стороны водогрейного котла)	DN	80						-		-		-		

Тип горелки 18 - 36 кВт


Горелки для режима эксплуатации с отбором воздуха для горения **извне** оснащены специальными уплотнениями. Возможны следующие виды монтажа: B23, OC33, OC43, OC53, OC63.

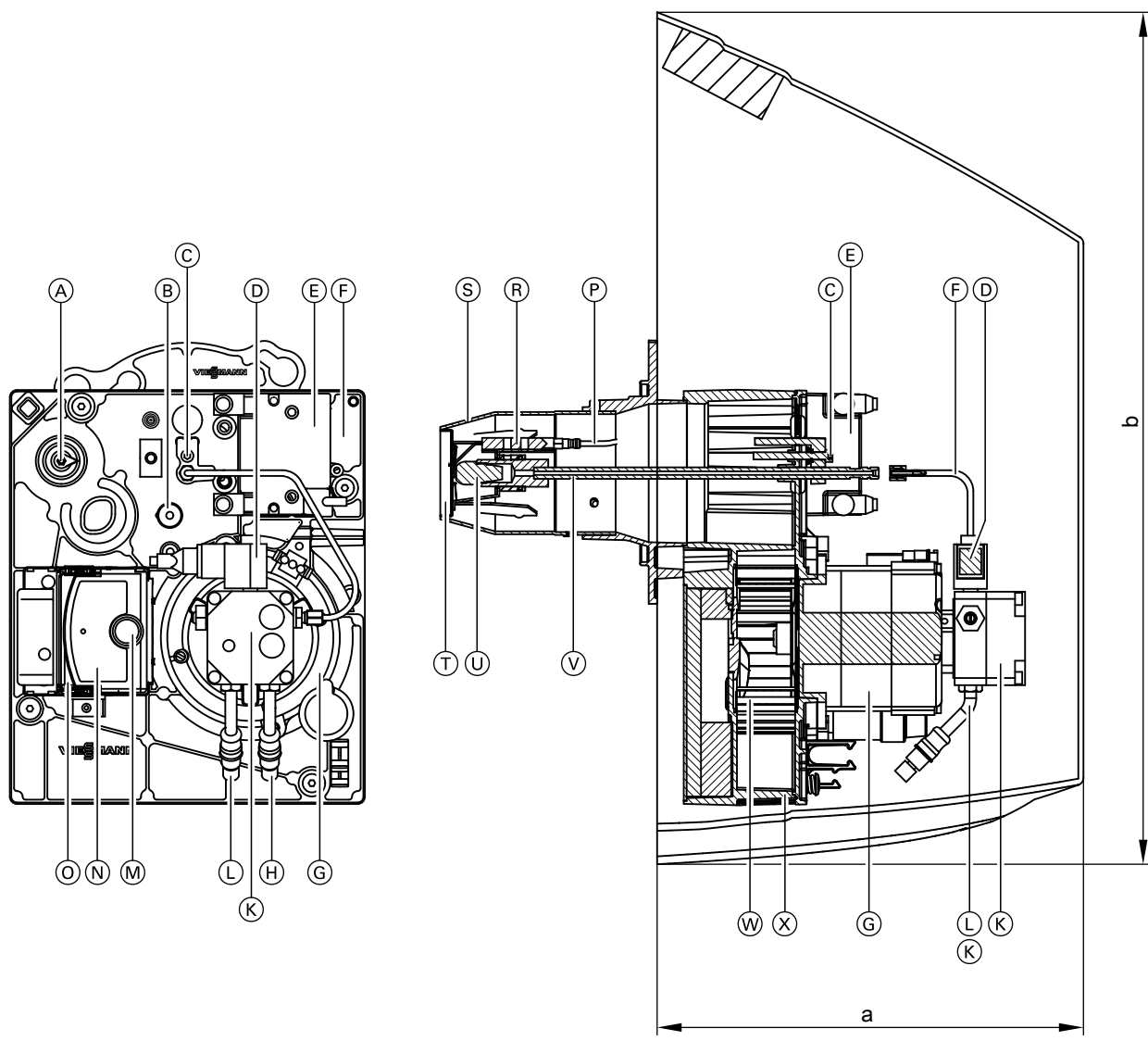
Тепловая мощность котла

Горелка поставляется с жиклером для соответствующей минимальной номинальной тепловой мощности водогрейного котла.

Для перехода на более высокие значения тепловой мощности следует изменить параметры давления жидкого топлива и подачи воздуха, а при необходимости сменить жиклер.

Проверенное качество

 Знак CE в соответствии с действующими директивами Европейского Союза. Горелки отвечают требованиям экологического норматива "Голубой Ангел" для комбинаций горелки с водогрейным котлом по RAL UZ 46.



- Ⓐ Воздушная дроссельная заслонка
- Ⓑ Реле контроля пламени
- Ⓒ Регулировочный винт трубки с жиклером
- Ⓓ Электромагнитный клапан
- Ⓔ Электронный блок розжига
- Ⓕ Линия подачи жидкого топлива
- Ⓖ Электромотор вентилятора
- Ⓗ Всасывающий трубопровод
- Ⓚ Топливный насос
- Ⓛ Обратная магистраль
- Ⓜ Кнопка снятия сигнала неисправности

- Ⓝ Топочный автомат для жидкого топлива
- Ⓞ Присоединительная консоль
- Ⓟ Кабель розжига
- Ⓡ Электрод розжига
- Ⓢ Пламенная голова
- Ⓣ Подпорная шайба
- Ⓤ Сопло жидкотопливной горелки
- Ⓥ Трубка с жиклером
- Ⓦ Крыльчатка вентилятора
- Ⓧ Корпус горелки

6.2 Технические характеристики Vitoflame 200, тип VEK

- В исполнении для режима эксплуатации с отбором воздуха для горения из помещения установки и извне (до 33 кВт) для водогрейных котлов Vitola
- В исполнении для режима эксплуатации с отбором воздуха для горения из помещения для водогрейных котлов Vitola мощностью 40 - 63 кВт и водогрейного котла Vitorond мощностью до 63 кВт

Номинальная тепловая нагрузка водогрейного котла	кВт	18	22	27	33	40	50	63	
Тип горелки		VEK I-1			VEK I-2		VEK II-1	VEK II-2	
Номер модели по EN 267		5G971/06S					5G972/06S		
Расход жидкого котельного топлива	кг/ч	1,7	2,0	2,5	3,0	3,7	4,6	5,8	
	л/ч	2,0	2,4	2,9	3,6	4,3	5,4	6,8	
Напряжение	В	230							
Частота	Гц	50							
Потребляемая мощность при 4 зажиганиях в час	Вт	190	200	210	220	220	210	210	
Скорость вращения привода	об/мин	2800							
Конструкция		одноступенчатая							
Производительность топливного насоса	л/ч	45							
Размеры									
при установке на котле Vitola									
– Длина (размер а)	мм	335	335	335	335	370	370	370	
– Ширина	мм	535	535	535	535	650	650	650	
– Высота (размер b)	мм	580	580	580	580	660	660	660	
при установке на котле Vitorond									
– Длина (размер а)	мм	335	335	335	335	335	335	335	
– Ширина	мм	460	460	460	460	460	460	460	
– Высота (размер b)	мм	520	520	520	520	520	520	520	
Масса	кг	12	12	12	12	13	13	13	
Подключения всасывающего и обратного трубопроводов к входящим в комплект поставки топливным шлангам	R	3/8							
Максимальное допустимое входное давление в питающих линиях (для кольцевых линий)	бар	2							
Патрубок подсоединения приточного воздуховода (для режима эксплуатации с отбором воздуха для горения извне, с задней стороны водогрейного котла)	DN	80			–		–	–	


Тип горелки 18 - 33 кВт

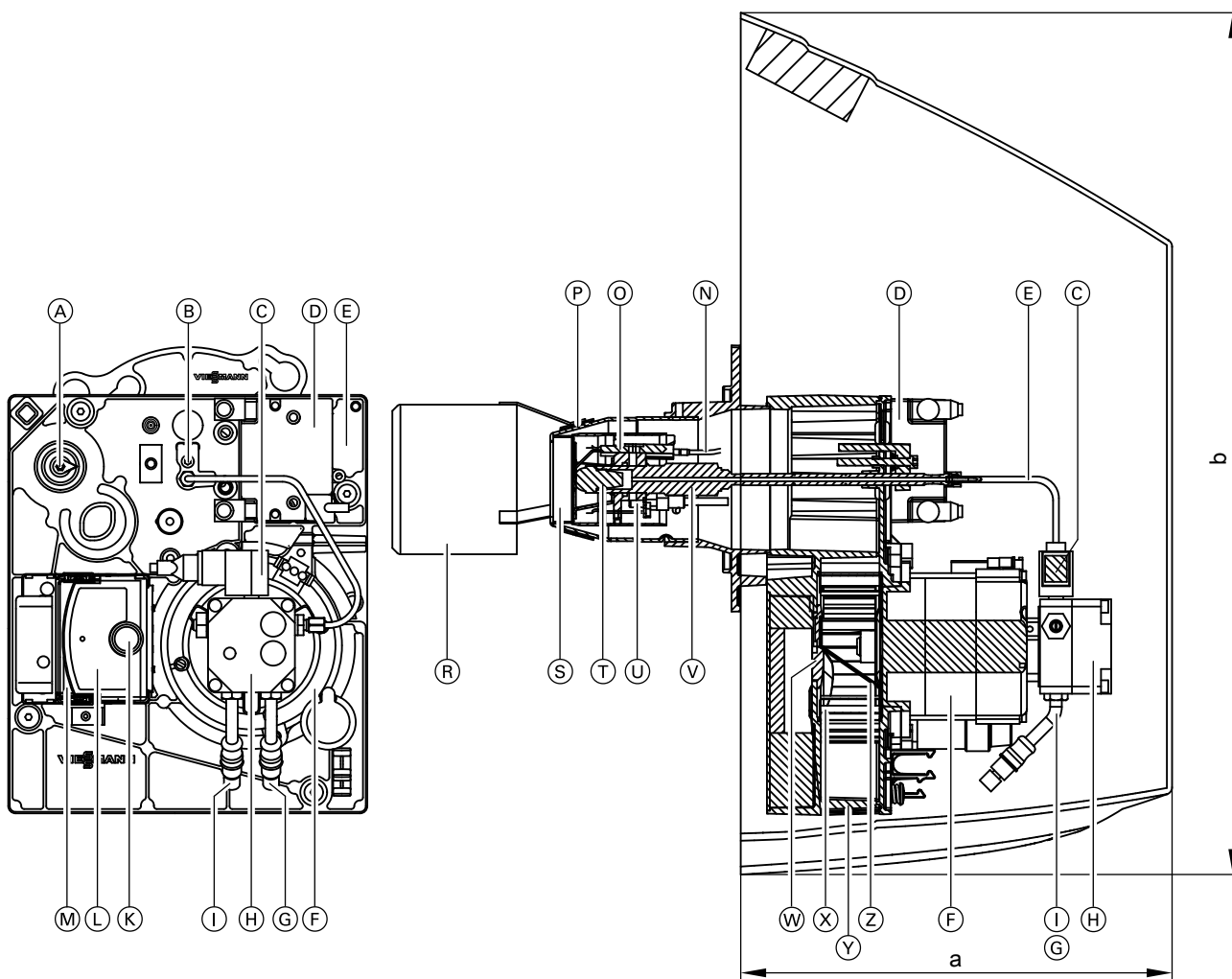
Горелки для режима эксплуатации с отбором воздуха для горения извне оснащены специальными уплотнениями. Возможны следующие виды монтажа: B23, OC33, OC43, OC53, OC63.

Потребляемая мощность при 63 кВт

Для Vitorond 200: 245 Вт

Проверенное качество

 Знак CE в соответствии с действующими директивами Европейского Союза. Горелки отвечают требованиям экологического норматива "Голубой Ангел" для комбинаций горелки с водогрейным котлом по RAL UZ 46.



- Ⓐ Воздушная дроссельная заслонка
- Ⓑ Регулировочный винт трубки с жиклером
- Ⓒ Электромагнитный вентиль
- Ⓓ Электронный блок зажигания
- Ⓔ Линия подачи жидкого топлива
- Ⓕ Привод клапана
- Ⓖ Всасывающий трубопровод
- Ⓗ Топливный насос
- Ⓙ Обратная магистраль
- Ⓚ Кнопка снятия сигнала неисправности
- Ⓛ Топочный автомат для жидкого котельного топлива
- Ⓜ Присоединительная консоль
- Ⓝ Провод зажигания
- Ⓞ Электроды розжига

- Ⓟ Пламенная голова
- Ⓡ Насадка пламенной головы (только при мощности 15 - 33 кВт)
- Ⓢ Ротаметр
- Ⓣ Сопло жидкотопливной горелки
- Ⓤ Реле контроля горения
- Ⓥ Трубка с жиклером с подогревателем котельного топлива (только при мощности до 40 кВт)
- Ⓦ Воздухозаборный канал
- Ⓧ Крыльчатка вентилятора
- Ⓨ Корпус горелки
- Ⓩ Воздушный тракт (Vitola: только при мощности 33 кВт Vitorond: только при мощности 27, 33, 50 и 63 кВт)

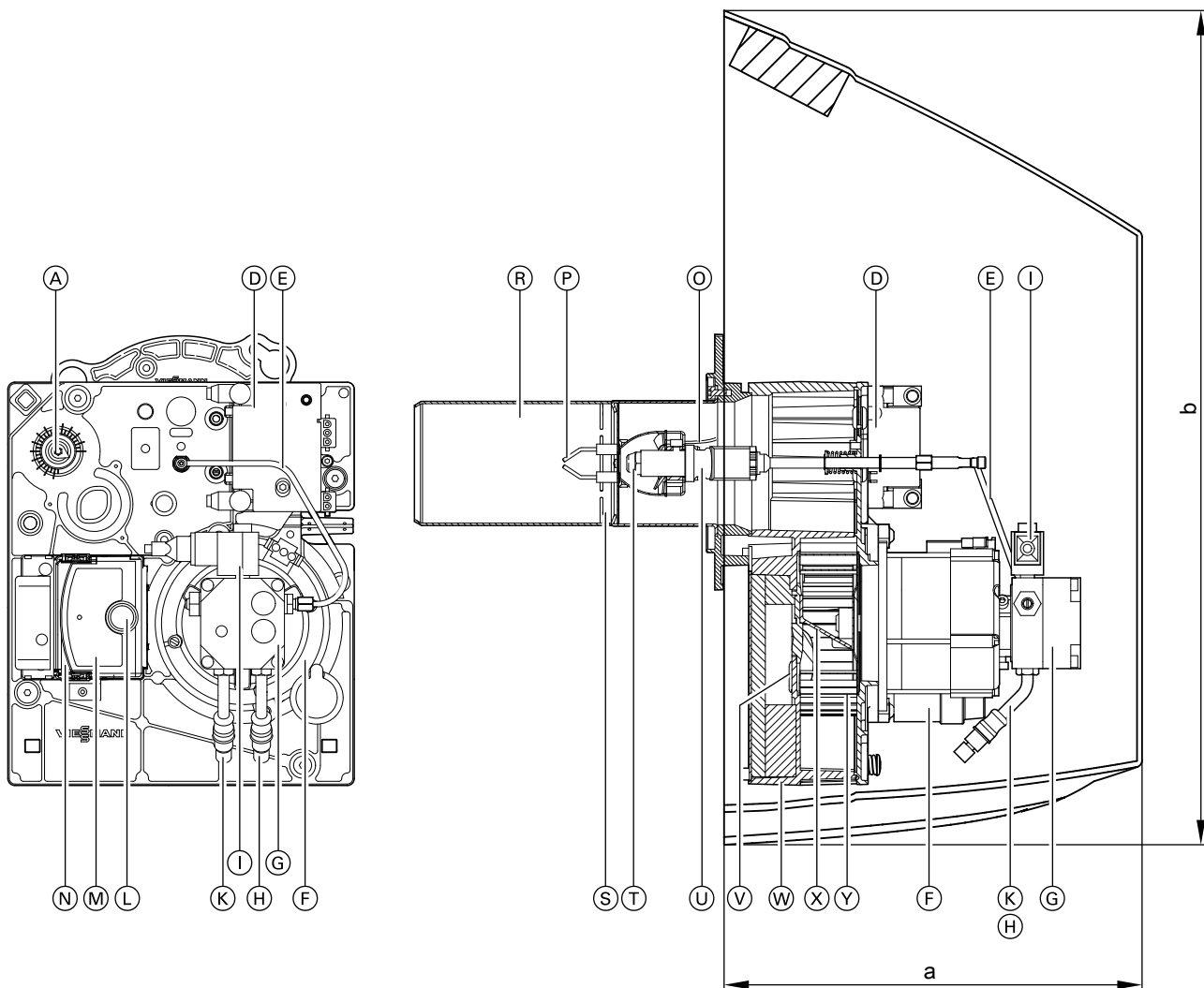
6.3 Технические характеристики Vitoflame 300, тип VHГ

- В исполнении для режима эксплуатации с отбором воздуха для горения из помещения установки для водогрейного котла Vitola 200, тип VX2A

Номинальная тепловая мощность водогрейного котла	кВт	18,8	22,9	27,0	33,0	40,0	50,0
Тип горелки		VHГ I-2	VHГ I-3	VHГ I-4	VHГ I-5	VHГ II-1	VHГ II-2
Номер модели по EN 267		5G999/03S					
Расход жидкого топлива	кг/ч	1,7	2,0	2,5	2,9	3,7	4,6
	л/ч	2,0	2,4	2,9	3,4	4,4	5,4
Напряжение	В	230					
Частота	Гц	50					
Потребляемая мощность при 4 розжигах в час	Вт	220	220	235	250	340	340
Частота вращения привода	об/мин	2800					
Конструкция		одноступенчатая					
Подача топливного насоса	л/ч	45					
Размеры							
Длина (размер a)	мм	335	335	335	335	370	370
Ширина	мм	535	535	535	535	650	650
Высота (размер b)	мм	580	580	580	580	660	660
Масса	кг	12	12	12	12	13	13
Подключения всасывающего и обратного трубопровода к входящим в комплект поставки топливным шлангам	R	%					
Макс. допустимое входное давление в питающих линиях (для кольцевых линий)	бар	2					

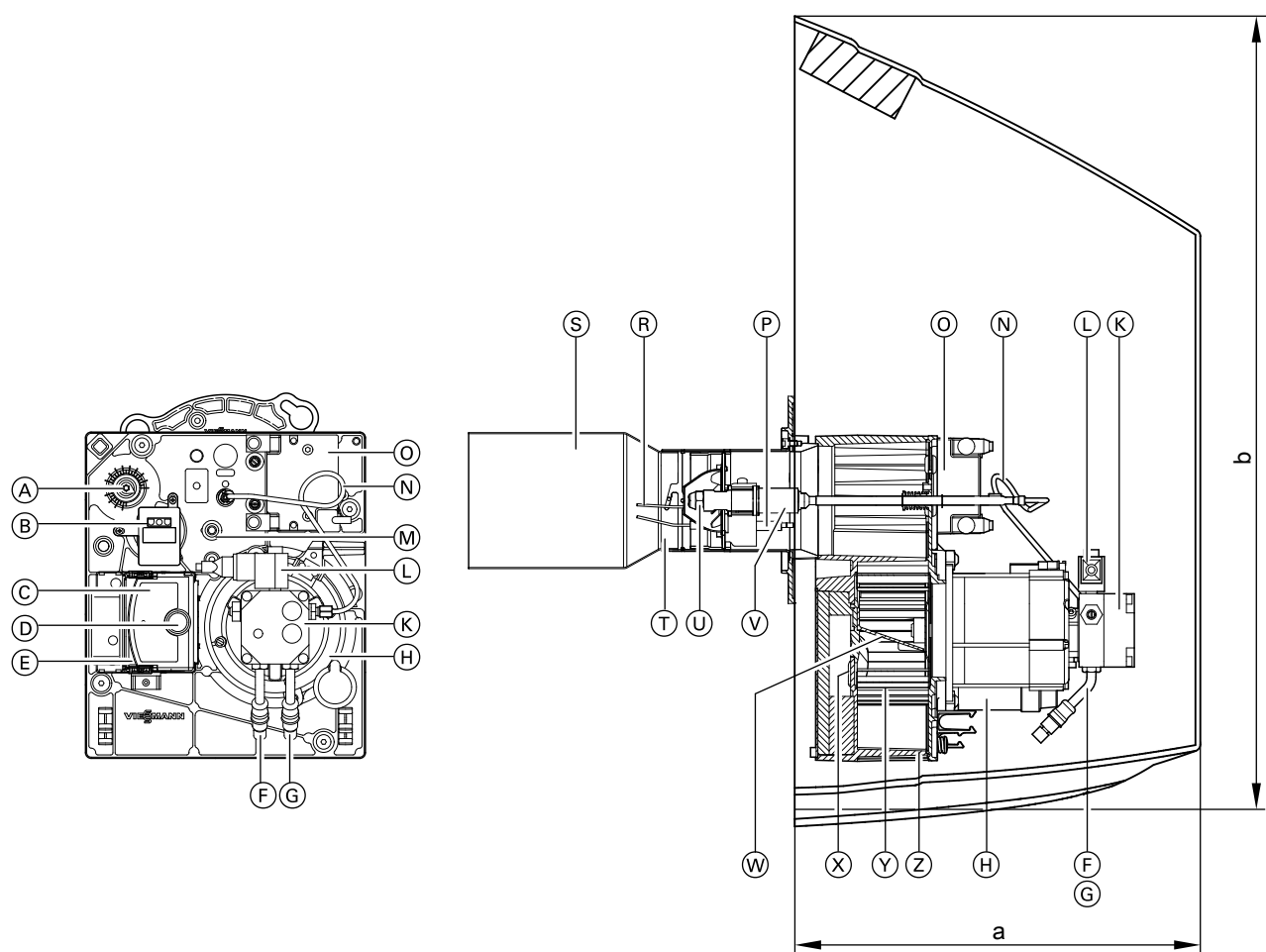
Проверенное качество

- CE** Знак CE в соответствии с действующими директивами Европейского Союза.
Горелки отвечают требованиям экологического норматива "Голубой Ангел" для комбинаций горелки с водогрейным котлом по RAL UZ 46.



Vitoflame 300, тип VHГ мощностью 18,8 - 33 кВт

- | | |
|---|--|
| Ⓐ Воздушная дроссельная заслонка | Ⓝ Присоединительная консоль |
| Ⓓ ВЧ-блок розжига (с контролем пламени) | Ⓞ Кабель розжига |
| Ⓔ Линия подачи жидкого топлива | Ⓟ Электроды розжига |
| Ⓕ Электромотор вентилятора | Ⓠ Пламенная голова |
| Ⓖ Топливный насос | Ⓡ Смесительное устройство |
| Ⓗ Всасывающий трубопровод | Ⓢ Сопло жидкотопливной горелки |
| Ⓙ Электромагнитный клапан | Ⓣ Трубка с жиклером с подогревателем жидкого топлива |
| Ⓚ Обратная магистраль | Ⓤ Воздухозаборный канал |
| Ⓛ Кнопка снятия сигнала неисправности с удлинителем | Ⓦ Корпус горелки |
| Ⓜ Топочный автомат | Ⓧ Воздушный тракт |
| | Ⓨ Крыльчатка вентилятора |



Vitoflame 300, тип VHГ мощностью 40 - 50 кВт

- | | |
|---|--|
| Ⓐ Воздушная дроссельная заслонка | ⓐ ВЧ-блок розжига |
| Ⓑ Таймер | ⓑ Кабель розжига |
| Ⓒ Топочный автомат | Ⓒ Электроды розжига |
| Ⓓ Кнопка снятия сигнала неисправности с удлинителем | ⓓ Пламенная голова |
| Ⓔ Присоединительная консоль | ⓔ Смесительное устройство |
| Ⓕ Обратная магистраль | ⓕ Сопло жидкотопливной горелки |
| Ⓖ Всасывающий трубопровод | ⓖ Трубка с жиклером с подогревателем жидкого топлива |
| Ⓗ Электромотор вентилятора | ⓗ Воздушный тракт |
| Ⓚ Топливный насос | ⓙ Крыльчатка вентилятора |
| Ⓛ Электромагнитный клапан | Ⓩ Корпус горелки |
| Ⓜ Реле контроля пламени | |
| Ⓝ Линия подачи жидкого топлива | |


6.4 Технические характеристики Vitoflame 200, тип VG

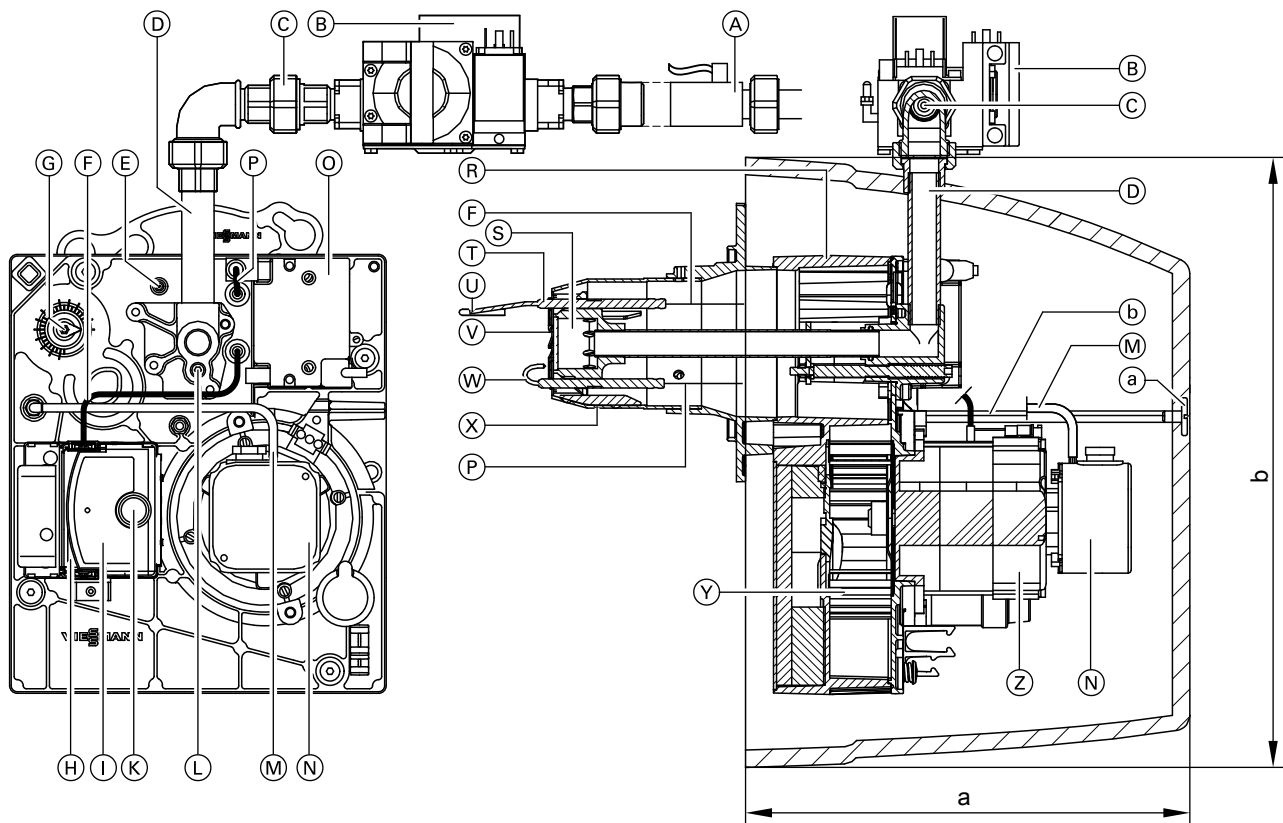
- Газовая горелка по DIN EN 676 для установки на котлах Vitola 200/222 и Vitorond 100

Номинальная тепловая мощность водогрейного котла	кВт	18	22	27	33	40	50	63
Тепловая мощность горелки	кВт	19,8	24,2	29,7	36,2	43,9	54,9	69,2
Тип горелки		VGA I-1		VGA I-2	VGA II-1	VGA II-2		
Идентификатор изделия		CE-0085 BM 0436						
Напряжение	В	230						
Частота	Гц	50						
Потребляемая мощность	Вт	115	120	125	130	135	140	145
Скорость вращения привода	об/мин	2800						
Конструкция		одноступенчатая						
Размеры								
Длина (размер a)	мм	300	300	300	300	300	300	300
Ширина	мм	330	330	330	330	330	330	330
Высота (размер b)	мм	400	400	400	400	400	400	400
Масса	кг	12	12	12	12	13	13	13
Горелка с комбинированной газовой арматурой								
Давление подводимого газа	мбар	20						
Подключение газа	R (внут. резьба)	1/2			3/4			
Параметры потребляемой мощности при максимальной нагрузке								
Вид газа								
– Природный газ E	м ³ /ч	2,10	2,56	3,14	3,83	4,65	5,81	7,32
– Природный газ LL	м ³ /ч	2,44	2,98	3,65	4,45	5,40	6,75	8,51

Параметры потребляемой мощности
Заводская настройка на природный газ E.

Проверенное качество

 Знак CE в соответствии с действующими директивами Европейского Союза.



- | | |
|--|---------------------------------------|
| Ⓐ Запорный газовый вентиль с встроенным предохранительным клапаном, срабатывающим при превышении установленной температуры | Ⓝ Реле контроля давления воздуха |
| Ⓑ Комбинированная газовая арматура | Ⓞ Электронный блок зажигания |
| Ⓒ Газовая диафрагма (в резьбовом соединении) | Ⓟ Провод зажигания |
| Ⓓ Подключение газа | Ⓠ Корпус горелки |
| Ⓔ Ниппель для измерения статического давления горелки | Ⓡ Смесительная система |
| Ⓕ Ионизационная линия | Ⓢ Ионизационный электрод |
| Ⓖ Воздушная дроссельная заслонка | Ⓣ Заземляющий электрод |
| Ⓚ Присоединительная консоль | Ⓤ Ротаметр |
| Ⓛ Газовый топочный автомат | Ⓡ Поджигающий электрод |
| Ⓜ Кнопка снятия сигнала неисправности | Ⓛ Пламенная голова |
| Ⓝ Регулировочный винт смесительной системы | Ⓨ Крыльчатка вентилятора |
| Ⓞ Пневматический рукав | Ⓩ Привод клапана |
| | ⓐ Крепежный винт для колпака горелки |
| | ⓑ Удерживающая штанга колпака горелки |

Указание

Комбинированную газовую арматуру можно устанавливать по выбору справа или слева.

6.5 Технические характеристики Vitoflame 100, тип VEN III

- Жидкотопливная горелка для монтажа на котле Vitorond 100, VR2B

Жидкотопливная вентиляторная горелка Vitoflame 100 в комбинации с Vitorond 100 (тип VR2B)

Номинальная тепловая мощность водогрейного котла	кВт	80	100
Тепловая мощность горелки 1-я/2-я ступень	кВт	60/87	76/109
Тип горелки		VEN III-1VR	VEN III-1VR
Расход жидкого топлива			
1. ступень	кг/ч	5,1	6,4
	л/ч	6,0	7,5
2. ступень	кг/ч	7,3	9,2
	л/ч	8,6	10,8
Номер модели по EN 267		подана заявка	подана заявка
Напряжение	В	230	
Частота	Гц	50	
Потребляемая мощность	Вт	250	280
Частота вращения привода	об/мин	2800	
Конструкция		двухступенчатая	
Подача топливного насоса	л/ч	70	
Размеры			
Длина (размер a)	мм	418	
Ширина	мм	400	
Высота (размер b)	мм	538	
Масса	кг	26	
Подключения	R	3/8	
всасывающего и обратного трубопровода к входящим в комплект поставки топливным шлангам			
Макс. допустимое входное давление в питающих линиях (для кольцевых линий)	бар	2	

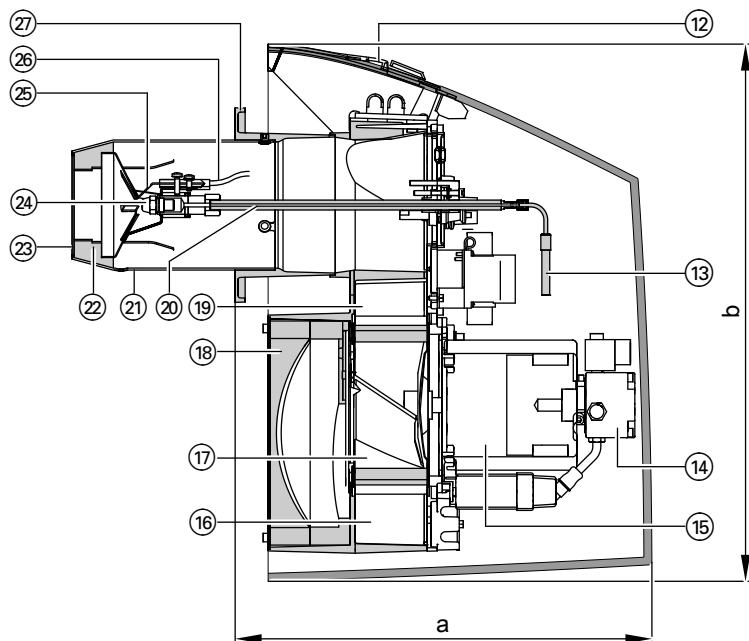
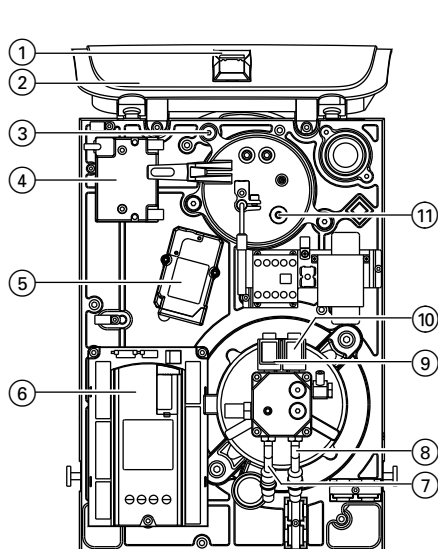
Тепловая мощность горелки 1-я/2-я ступень

Соответствует номинальной тепловой нагрузке водогрейного котла.

Проверенное качество



Знак CE в соответствии с действующими директивами Европейского Союза.



5829 424 GUS

- ① Сервисный выключатель (для настройки горелки)
- ② Переходник колпака
- ③ Быстродействующий затвор
- ④ Электронный блок розжига
- ⑥ Сервопривод

- ⑥ Топочный автомат
- ⑦ Обратная магистраль
- ⑧ Всасывающий трубопровод
- ⑨ Электромагнитный клапан 2-я ступень
- ⑩ Электромагнитный клапан 1-я ступень

Горелка (продолжение)

- ⑪ Реле контроля пламени
- ⑫ Кнопка снятия сигнала неисправности
- ⑬ Линия подачи жидкого топлива
- ⑭ Топливный насос
- ⑮ Электромотор вентилятора
- ⑯ Кожух вентилятора
- ⑰ Крыльчатка вентилятора
- ⑱ Шумоглушитель на воздухозаборе
- ⑲ Воздушная дроссельная заслонка
- ⑳ Трубка с жиклером
- ㉑ Пламенная голова
- ㉒ Направляющие
- ㉓ Подпорная шайба
- ㉔ Сопло жидкотопливной горелки
- ㉕ Электроды розжига
- ㉖ Кабель розжига
- ㉗ Фланец

Ёмкостный водонагреватель

Ниже приведены технические характеристики емкостных водонагревателей, для которых можно приобрести соединения с водогрейным котлом (см. прайс-лист Viessmann).

Для емкостных водонагревателей с водонаполнением более 500 л и других емкостных водонагревателей из прайс-листа Viessmann соединительные трубопроводы должны быть предоставлены заказчиком.

Указание

- Для определения размера водонагревателя см. инструкцию по проектированию Vitoscell.
- При использовании в сочетании с функцией приготовления горячей воды и поддержкой отопления см. инструкцию по проектированию Vitosol.

7.1 Технические характеристики Vitocell 100-V, тип CVA

Для приготовления горячей воды в сочетании с водогрейными котлами и системами централизованного отопления, по выбору с электронагревательной вставкой в качестве дополнительного оборудования для емкостного водонагревателя объемом 300 и 500 л.

- рабочее давление на стороне греющего контура до 25 бар
- рабочее давление на стороне контура водоразбора ГВС до 10 бар

Годится для следующих установок:

- температура воды в контуре водоразбора ГВС до 95 °С
- температура подачи греющего контура до 160 °С

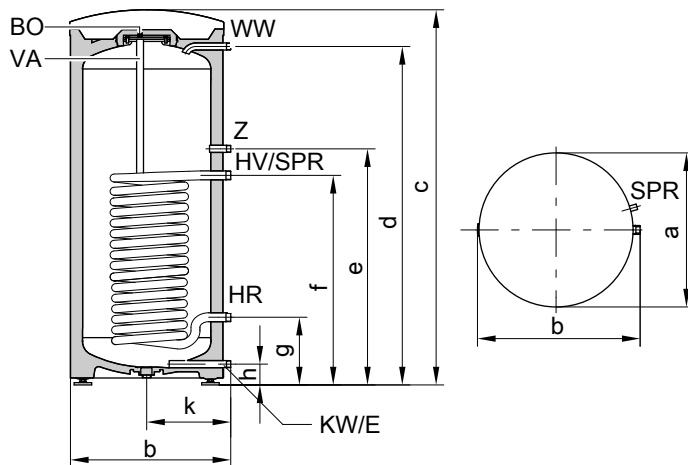
Объем емкости			л	160	200	300	500	750	1000
Регистрационный номер по DIN				0241/06-13 MC/E					
Эксплуатационная мощность при подогреве воды в контуре водоразбора ГВС с 10 до 45 °С и температуре подачи в греющем контуре ... при приведенном ниже расходе теплоносителя	90 °С	кВт	40	40	53	70	123	136	
		л/ч	982	982	1302	1720	3022	3341	
	80 °С	кВт	32	32	44	58	99	111	
		л/ч	786	786	1081	1425	2432	2725	
	70 °С	кВт	25	25	33	45	75	86	
		л/ч	614	614	811	1106	1843	2113	
	60 °С	кВт	17	17	23	32	53	59	
		л/ч	417	417	565	786	1302	1450	
	50 °С	кВт	9	9	18	24	28	33	
		л/ч	221	221	442	589	688	810	
Эксплуатационная мощность при подогреве воды в контуре водоразбора ГВС с 10 до 60 °С и температуре подачи в греющем контуре ... при приведенном ниже расходе теплоносителя	90 °С	кВт	36	36	45	53	102	121	
		л/ч	619	619	774	911	1754	2081	
	80 °С	кВт	28	28	34	44	77	91	
		л/ч	482	482	584	756	1324	1565	
	70 °С	кВт	19	19	23	33	53	61	
		л/ч	327	327	395	567	912	1050	
Расход теплоносителя при указанной эксплуатационной мощности		м³/ч	3,0	3,0	3,0	3,0	5,0	5,0	
Затраты теплоты на поддержание готовности Q _{вс} при разности температур 45 К (результаты измерений согласно DIN 4753-8). 500 л: нормативный показатель по DIN V 18599)		кВт ч/24 ч	1,50	1,70	2,20	3,20	3,70	4,30	
Теплоизоляция	жесткий пенополиуретан				мягкий пенополиуретан				
Размеры									
Длина (∅)									
– с теплоизоляцией	a	мм	581	581	633	850	960	1060	
– без теплоизоляции		мм	—	—	—	650	750	850	
Ширина									
– с теплоизоляцией	b	мм	608	608	705	898	1046	1144	
– без теплоизоляции		мм	—	—	—	837	947	1047	
Высота									
– с теплоизоляцией	c	мм	1189	1409	1746	1955	2100	2160	
– без теплоизоляции		мм	—	—	—	1844	2005	2060	
Кантовый размер									
– с теплоизоляцией		мм	1260	1460	1792	—	—	—	
– без теплоизоляции		мм	—	—	—	1860	2050	2100	
Монтажная высота		мм	—	—	—	2045	2190	2250	
Масса вместе с теплоизоляцией		кг	86	97	151	181	295	367	
Объем змеевика греющего контура		л	5,5	5,5	10,0	12,5	24,5	26,8	
Площадь теплообменных поверхностей		м²	1,0	1,0	1,5	1,9	3,7	4,0	
Подключения									
Подающая и обратная магистраль греющего контура	R		1	1	1	1	1¼	1¼	
Трубопроводы холодной и горячей воды	R		¾	¾	1	1¼	1¼	1¼	
Циркуляционный трубопровод	R		¾	¾	1	1	1¼	1¼	

Ёмкостный водонагреватель (продолжение)

Указание по эксплуатационная мощности

При проектировании установки для работы с указанной или рассчитанной эксплуатационной мощностью предусмотреть соответствующий циркуляционный насос. Указанная эксплуатационная мощность достигается только при условии, что номинальная тепловая мощность водогрейного котла \geq эксплуатационная мощность.

Объем 160 и 200 литров



BO Отверстие для визуального контроля и чистки

E Линия опорожнения

HR Обратная магистраль греющего контура

HV Подающая магистраль греющего контура

KW Трубопровод холодной воды

SPR Датчик температуры емкостного водонагревателя для регулирования температуры буферной емкости или регулятор температуры

VA Магниевый электрод пассивной катодной защиты

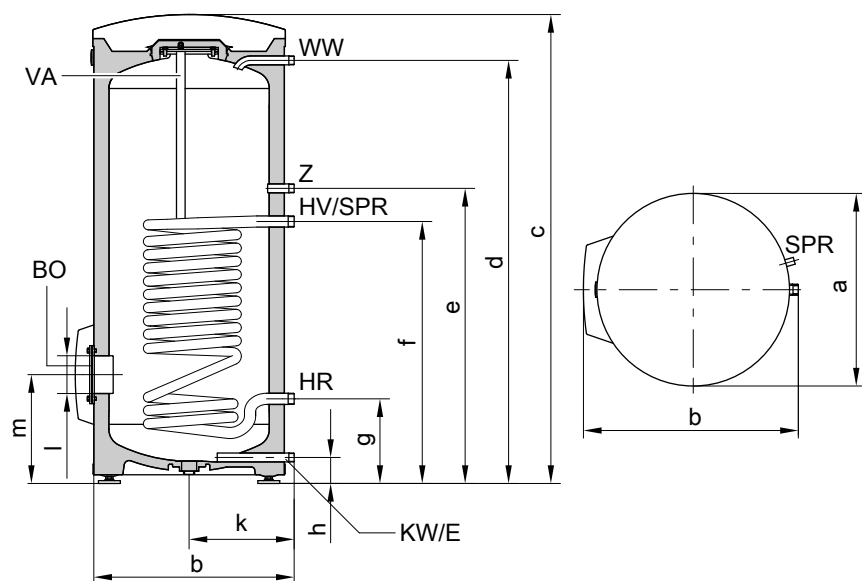
WW Трубопровод горячей воды

Z Циркуляционный трубопровод

Емкостный водонагреватель (продолжение)

Объем емкости		л	160	200
Длина (∅)	a	мм	581	581
Ширина	b	мм	608	608
Высота	c	мм	1189	1409
	d	мм	1050	1270
	e	мм	884	884
	f	мм	634	634
	g	мм	249	249
	h	мм	72	72
	k	мм	317	317

Объем 300 л



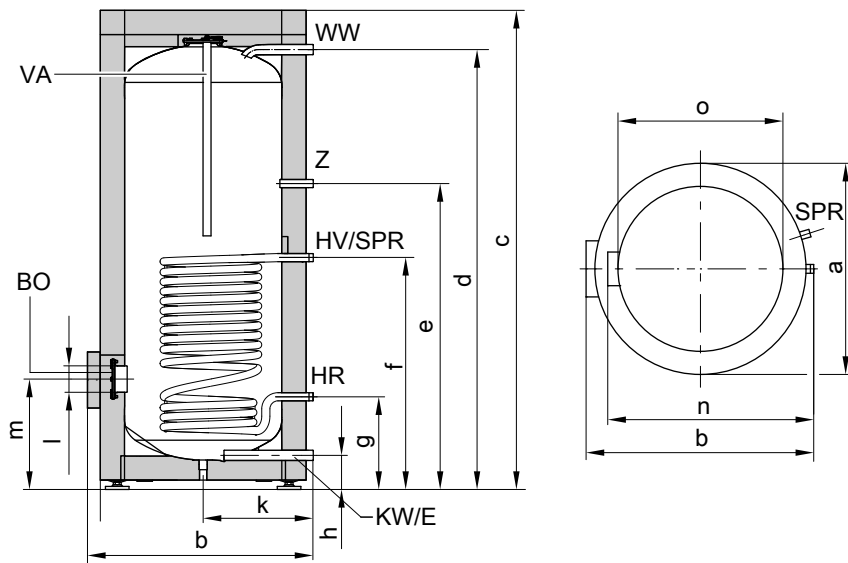
- BO Отверстие для визуального контроля и чистки
 E Линия опорожнения
 HR Обратная магистраль греющего контура
 HV Подающая магистраль греющего контура
 KW Трубопровод холодной воды
 SPR Датчик температуры емкостного водонагревателя для регулирования температуры буферной емкости или регулятор температуры

- VA Магний электрод пассивной катодной защиты
 WW Трубопровод горячей воды
 Z Циркуляционный трубопровод

Объем емкости		л	300
Длина (∅)	a	мм	633
Ширина	b	мм	705
Высота	c	мм	1746
	d	мм	1600
	e	мм	1115
	f	мм	875
	g	мм	260
	h	мм	76
	k	мм	343
	l	мм	∅ 100
	m	мм	333

Ёмкостный водонагреватель (продолжение)

Объем 500 л



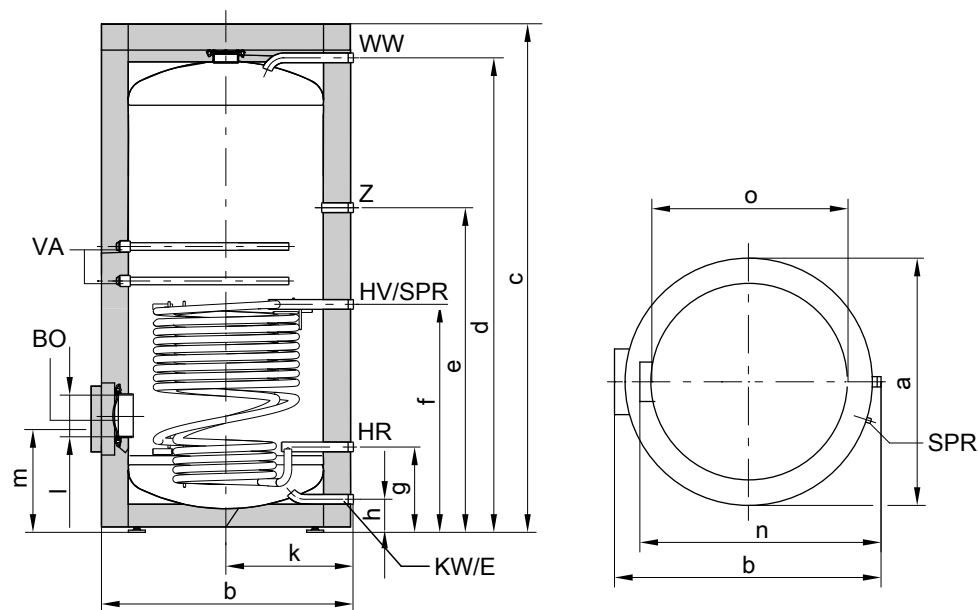
BO Отверстие для визуального контроля и чистки
 E Линия опорожнения
 HR Обратная магистраль греющего контура
 HV Подающая магистраль греющего контура
 KW Трубопровод холодной воды
 SPR Датчик температуры емкостного водонагревателя для регулирования температуры буферной емкости или регулятор температуры

VA Магниевый электрод пассивной катодной защиты
 WW Трубопровод горячей воды
 Z Циркуляционный трубопровод

Объем емкости		л	500
Длина (∅)	a	мм	850
Ширина	b	мм	898
Высота	c	мм	1955
	d	мм	1784
	e	мм	1230
	f	мм	924
	g	мм	349
	h	мм	107
	k	мм	455
	l	мм	∅ 100
	m	мм	422
	n	мм	837
без теплоизоляции	o	мм	∅ 650

Емкостный водонагреватель (продолжение)

Объем 750 и 1000 литров



BO Отверстие для визуального контроля и чистки
 E Линия опорожнения
 HR Обратная магистраль греющего контура
 HV Подающая магистраль греющего контура
 KW Трубопровод холодной воды
 SPR Датчик температуры емкостного водонагревателя для регулирования температуры буферной емкости или регулятор температуры

VA Магний электрод пассивной катодной защиты
 WW Трубопровод горячей воды
 Z Циркуляционный трубопровод

Объем емкости	л	750	1000	
Длина (∅)	a	мм	960	1060
Ширина	b	мм	1046	1144
Высота	c	мм	2100	2160
	d	мм	1923	2025
	e	мм	1327	1373
	f	мм	901	952
	g	мм	321	332
	h	мм	104	104
	k	мм	505	555
	l	мм	∅ 180	∅ 180
	m	мм	457	468
	n	мм	947	1047
без теплоизоляции	o	мм	∅ 750	∅ 850

Коэффициент производительности N_L

Согласно DIN 4708.

Температура запаса воды в емкостном водонагревателе T_{sp} = температура входа холодной воды + 50 K ^{+5 K/°K}

Объем емкости	л	160	200	300	500	750	1000
Коэффициент мощности N_L при температуре подачи греющего контура							
90 °C		2,5	4,0	9,7	21,0	40,0	45,0
80 °C		2,4	3,7	9,3	19,0	34,0	43,0
70 °C		2,2	3,5	8,7	16,5	26,5	40,0

Емкостный водонагреватель (продолжение)

Указания к коэффициенту мощности N_L

Коэффициент мощности N_L меняется в зависимости от температуры воды в емкостном водонагревателе T_{sp} .

Нормативные показатели

- $T_{sp} = 60\text{ °C} \rightarrow 1,0 \times N_L$
- $T_{sp} = 55\text{ °C} \rightarrow 0,75 \times N_L$
- $T_{sp} = 50\text{ °C} \rightarrow 0,55 \times N_L$
- $T_{sp} = 45\text{ °C} \rightarrow 0,3 \times N_L$

Кратковременная производительность (10-минутная)

Относительно коэффициента мощности N_L .

Подогрев воды в контуре водоразбора ГВС с 10 до 45 °C.

Объем емкости	л	160	200	300	500	750	1000
Кратковременная производительность (л/10 мин) при температуре подачи теплоносителя							
90 °C		210	262	407	618	898	962
80 °C		207	252	399	583	814	939
70 °C		199	246	385	540	704	898

Максимальный расход воды (10-минутный)

Относительно коэффициента мощности N_L .

С догревом.

Подогрев воды в контуре водоразбора ГВС с 10 до 45 °C.

Объем емкости	л	160	200	300	500	750	1000
Максимальный расход воды (л/мин) при температуре подачи греющего контура							
90 °C		21	26	41	62	90	96
80 °C		21	25	40	58	81	94
70 °C		20	25	39	54	70	90

Возможный расход воды

Объем водонагревателя нагрет до 60 °C.

Без догрева.

Объем емкости	л	160	200	300	500	750	1000
Норма водоразбора	л/мин	10	10	15	15	20	20
Возможный расход воды вода при $t = 60\text{ °C}$ (пост.)	л	120	145	240	420	615	835

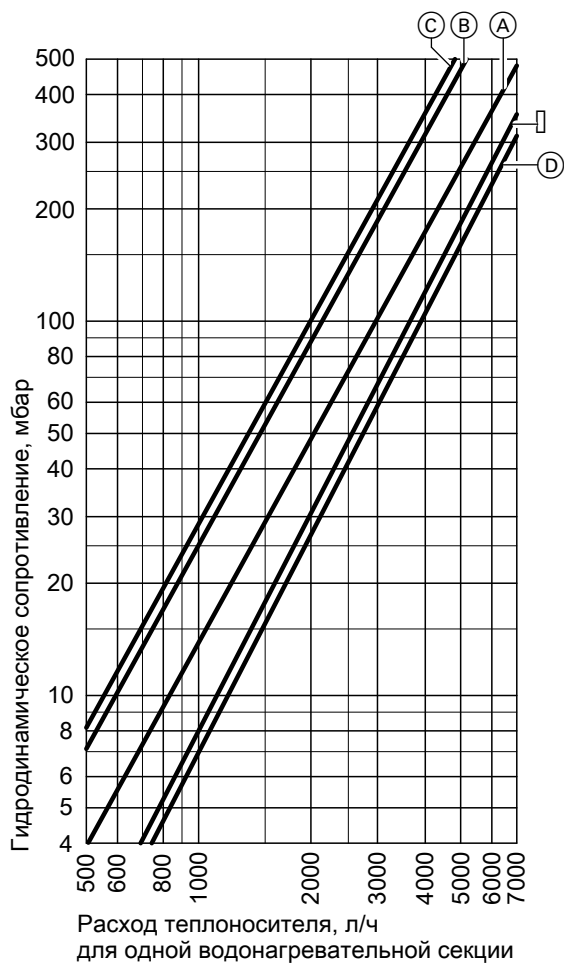
Период нагрева

Приведенные периоды нагрева достигаются только в случае, если при соответствующей температуре подачи и нагреве контура водоразбора ГВС с 10 до 60 °C обеспечена максимальная эксплуатационная мощность емкостного водонагревателя.

Объем емкости	л	160	200	300	500	750	1000
Период нагрева (мин) при температуре подачи греющего контура							
90 °C		19	19	23	28	24	36
80 °C		24	24	31	36	33	46
70 °C		34	37	45	50	47	71

Емкостный водонагреватель (продолжение)

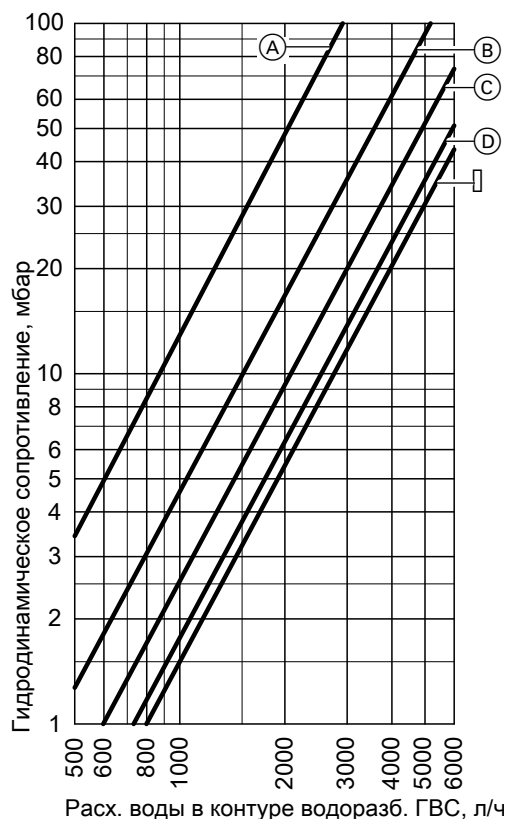
Гидродинамические сопротивления



Гидродинамическое сопротивление на стороне греющего контура

- Ⓐ Объем емкости 160 и 200 л
- Ⓑ Объем емкости 300 л

- Ⓒ Объем емкости 500 л
- Ⓓ Объем емкости 750 л
- Ⓔ Объем емкости 1000 л



Гидродинамическое сопротивление на стороне контура водоразбора ГВС

- Ⓐ Объем емкости 160 и 200 л
- Ⓑ Объем емкости 300 л
- Ⓒ Объем емкости 500 л
- Ⓓ Объем емкости 750 л
- Ⓔ Объем емкости 1000 л

Состояние при поставке

Vitocell 100-W, тип CVA

Объем 160 - 300 л

Стальной емкостный водонагреватель с внутренним эмалевым покрытием "Ceraprotect".

- Вварная погружная гильза для датчика температуры емкостного водонагревателя или термостатного регулятора
- Ввинченные регулируемые опоры

- Магнийевый электрод пассивной анодной защиты
 - Установленная теплоизоляция из жесткого пенополиуретана
- Цвет эпоксидного покрытия листовой обшивки - белый.

7.2 Технические характеристики Vitocell 300-V, тип EVA

Для приготовления горячей воды в сочетании с водогрейными котлами, с наружным нагревом

Годится для установок с

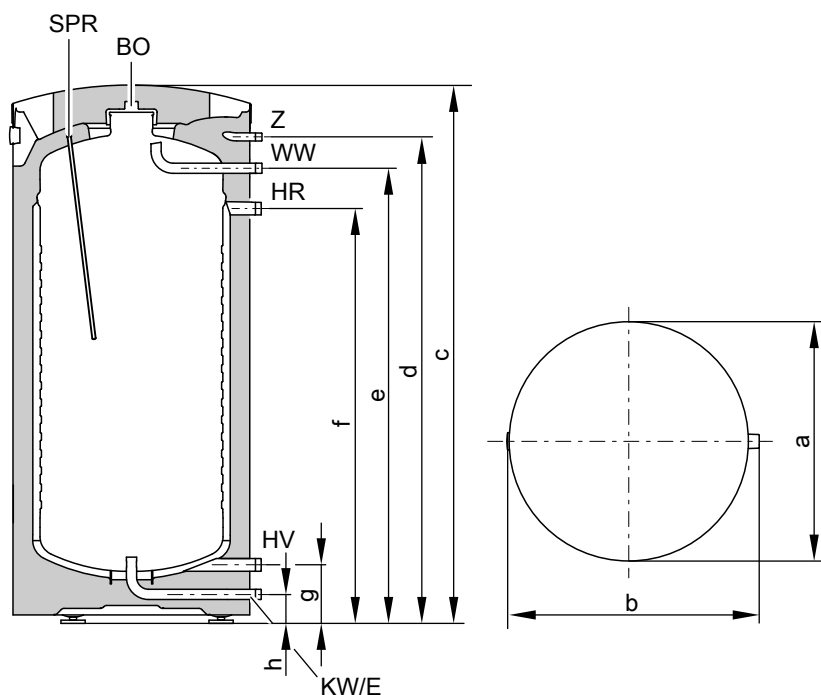
- температурой подачи греющего контура до **110 °С**
- рабочим давлением на стороне **греющего контура до 3 бар**
- рабочим давлением на стороне контура водоразбора ГВС до **10 бар**

Объем емкости		л	130	160	200
Регистрационный номер по DIN			0166/04-10MC		
Эксплуатационная мощность при подогреве воды в контуре водоразбора ГВС с 10 до 45 °С и температуре воды в греющем контуре ... при приведенном ниже расходе теплоносителя	90 °С	кВт	37	40	62
		л/ч	909	982	1523
	80 °С	кВт	30	32	49
		л/ч	737	786	1024
	70 °С	кВт	22	24	38
		л/ч	540	589	933
Эксплуатационная мощность при подогреве воды в контуре водоразбора ГВС с 10 до 60 °С и температуре воды в греющем контуре ... при приведенном ниже расходе теплоносителя	90 °С	кВт	32	36	57
		л/ч	550	619	980
	80 °С	кВт	25	28	43
		л/ч	430	481	739
	70 °С	кВт	16	19	25
		л/ч	275	326	430
Расход теплоносителя при указанной эксплуатационной мощности		м ³ /ч	3,0	3,0	3,0
Затраты теплоты на поддержание готовности $q_{\text{гот}}$ при разности температур 45 К (измеренные значения по DIN 4753-8)		кВт ч/24 ч	1,30	1,40	1,60
Размеры					
Длина (Ø) a	мм	633	633	633	633
Ширина b	мм	667	667	667	667
Высота c	мм	1111	1203	1423	1423
Кантовальный размер	мм	1217	1297	1493	1493
Масса емкостного водонагревателя с теплоизоляцией		кг	77	84	98
Объем змеевика греющего контура		л	25	28	35
Площадь теплообменных поверхностей		м ²	1,1	1,3	1,6
Подключения					
Подающая и обратная магистраль греющего контура		R	1	1	1
Трубопроводы холодной и горячей воды		R	¾	¾	¾
Циркуляционный трубопровод		R	½	½	½

Указание по эксплуатационной мощности

При проектировании установки для работы с указанной или рассчитанной эксплуатационной мощностью предусмотреть соответствующий циркуляционный насос. Указанная эксплуатационная мощность достигается только при условии, что номинальная тепловая мощность водогрейного котла \geq эксплуатационной мощности.

Емкостный водонагреватель (продолжение)



BO Отверстие для визуального контроля и чистки
 E Вентиль опорожнения
 HR Обратная магистраль греющего контура
 HV Подающая магистраль греющего контура
 KW Трубопровод холодной воды

SPR Погружная гильза для датчика температуры емкости или термостатного регулятора
 WW Трубопровод горячей воды
 Z Циркуляционный трубопровод

Таблица размеров

Объем емкости	л	130	160	200
a	мм	633	633	633
b	мм	667	667	667
c	мм	1111	1203	1423
d	мм	975	1067	1287
e	мм	892	984	1204
f	мм	785	877	1097
g	мм	155	155	155
h	мм	77	77	77

Коэффициент производительности N_L

по DIN 4708

Температура запаса воды в емкостном водонагревателе T_{sp} = температура входа холодной воды + 50 K ^{+5 K/0 K}

Объем емкости	л	130	160	200
Коэффициент мощности N_L				
при температуре подачи греющего контура				
90 °C		2,4	3,3	6,8
80 °C		1,9	2,9	5,2
70 °C		1,4	2,0	3,2

Указания к коэффициенту мощности N_L

Коэффициент мощности N_L меняется в зависимости от температуры воды в емкостном водонагревателе T_{sp} .

Нормативные показатели

- $T_{sp} = 60\text{ °C} \rightarrow 1,0 \times N_L$
- $T_{sp} = 55\text{ °C} \rightarrow 0,75 \times N_L$
- $T_{sp} = 50\text{ °C} \rightarrow 0,55 \times N_L$
- $T_{sp} = 45\text{ °C} \rightarrow 0,3 \times N_L$

Ёмкостный водонагреватель (продолжение)

Кратковременная производительность (10-минутная)

относительно коэффициента мощности N_L

при подогреве воды в контуре водоразбора ГВС с 10 до 45 °С

Объем емкости	л	130	160	200
Кратковременная производительность (л/10 мин.)				
при температуре подачи греющего контура				
90 °С		207	240	340
80 °С		186	226	298
70 °С		164	190	236

Максимальный расход воды (10-минутный)

относительно коэффициента мощности N_L

с догревом,

при подогреве воды в контуре водоразбора ГВС с 10 до 45 °С

Объем емкости	л	130	160	200
Максимальный забор воды (л/мин)				
при температуре подачи греющего контура				
90 °С		21	24	34
80 °С		19	23	30
70 °С		16	19	24

Возможный расход воды

объем водонагревателя нагрет до 60 °С,

без догрева

Объем емкости	л	130	160	200
Норма водоразбора	л/мин	10	10	10
Возможный расход воды	л	103	120	150
вода при $t = 60$ °С (пост.)				

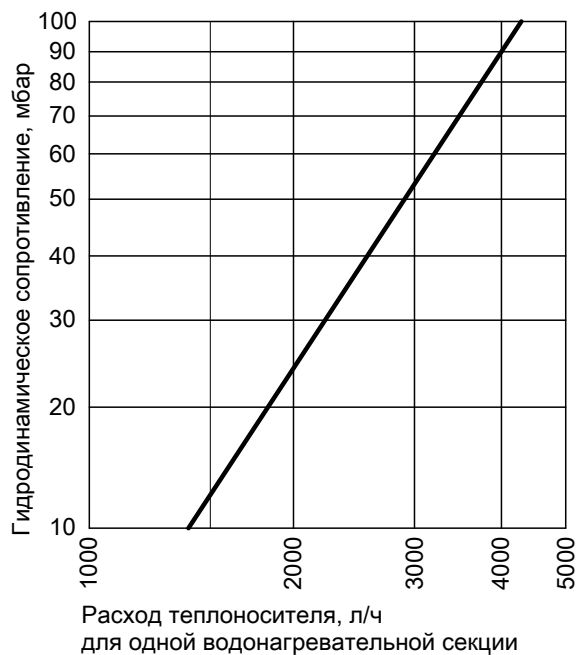
Период нагрева

Приведенные периоды нагрева достигаются только в случае, если при соответствующей температуре подачи и нагреве контура водоразбора ГВС с 10 до 60 °С обеспечена максимальная длительная производительность емкостного водонагревателя.

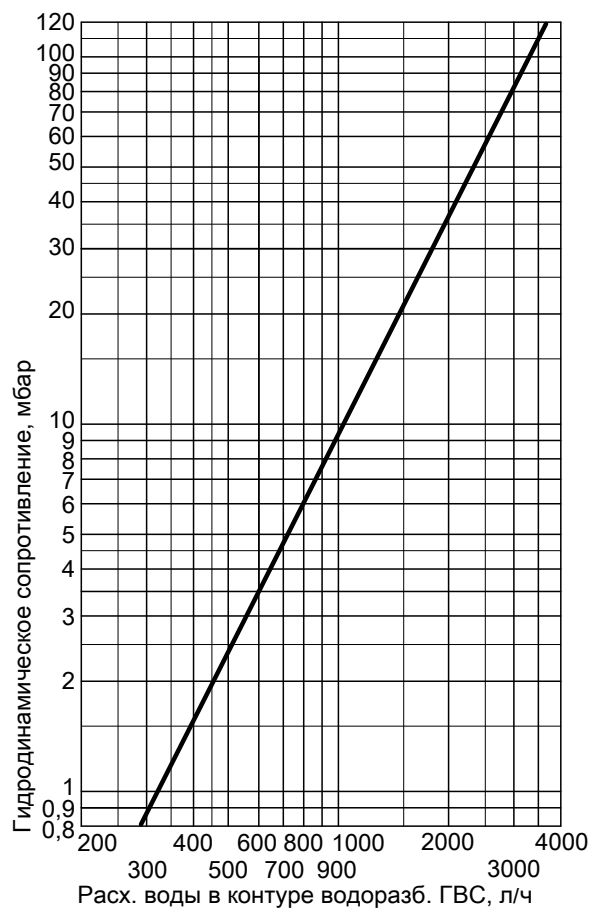
Объем емкости	л	130	160	200
Период нагрева (мин)				
при температуре подачи греющего контура				
90 °С		15	15	12
80 °С		19	19	26
70 °С		29	29	24

Емкостный водонагреватель (продолжение)

Гидродинамические сопротивления



Гидродинамическое сопротивление на стороне греющего контура



Гидродинамическое сопротивление на стороне контура водоразбора ГВС

Состояние при поставке

Vitocell 300-V, тип EVA, с наружным нагревом

Объем 130 - 200 л

Емкостный водонагреватель на стороне контура водоразбора ГВС из высококачественной нержавеющей стали с установленной теплоизоляцией из жесткого пенополиуретана

- вварная погружная гильза для датчика температуры емкостного водонагревателя или термостатного регулятора
- встроенный термометр
- ввинченные регулируемые опоры

Цвет эпоксидного покрытия листовой обшивки - серебристый.

Емкостные водонагреватели объемом 160 и 200 л поставляются также белого цвета.

7.3 Технические характеристики Vitocell 300-V, тип EVI

Для приготовления горячей воды в сочетании с водогрейными котлами и системами централизованного отопления, по выбору с электронагревателем в качестве дополнительного оборудования.

Годится для следующих установок:

- температура воды в контуре водоразбора ГВС до **95 °С**
- температура подачи греющего контура до **200 °С**
- рабочее давление на стороне **греющего контура до 25 бар**
- рабочее давление на стороне **контура водоразбора ГВС до 10 бар**

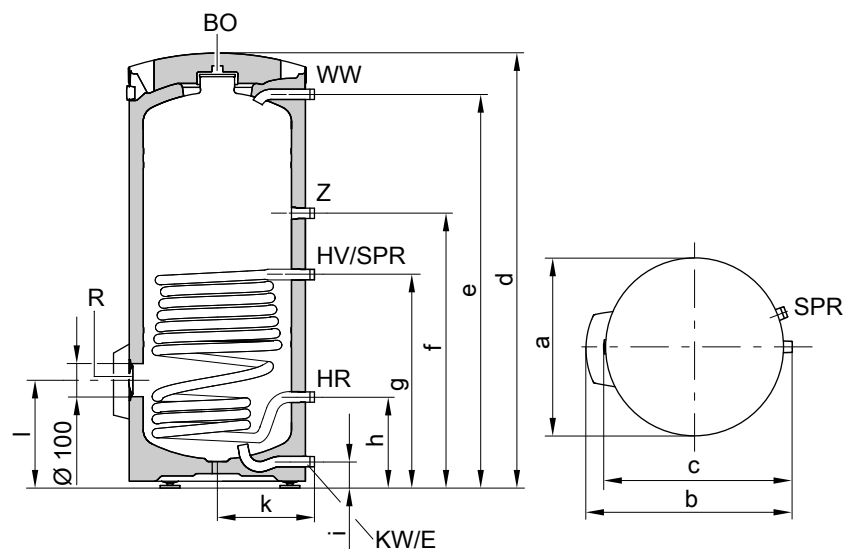
Объем емкости	л	200	300	500
Регистрационный номер по DIN		0071/06-10 MC/E		
Эксплуатационная мощность при подогреве воды в контуре водоразбора ГВС с 10 до 45 °С и температуре подачи греющего контура ... при приведенном ниже расходе теплоносителя	90 °С кВт	71	93	96
	л/ч	1745	2285	2358
	80 °С кВт	56	72	73
	л/ч	1376	1769	1793
	70 °С кВт	44	52	56
	л/ч	1081	1277	1376
Эксплуатационная мощность при подогреве воды в контуре водоразбора ГВС с 10 до 60 °С и температуре подачи в греющем контуре ... при приведенном ниже расходе теплоносителя	60 °С кВт	24	30	37
	л/ч	590	737	909
	50 °С кВт	13	15	18
	л/ч	319	368	442
	90 °С кВт	63	82	81
	л/ч	1084	1410	1393
Расход теплоносителя при указанной эксплуатационной мощности	80 °С кВт	48	59	62
	л/ч	826	1014	1066
	70 °С кВт	29	41	43
Затраты теплоты на поддержание готовности $Q_{\text{вс}}$ при разности температур 45 К (результаты измерений согласно DIN 4753-8)	л/ч	499	705	739
	кВт ч/24 ч	5,0	5,0	6,5
Теплоизоляция		жесткий пенополиуретан		мягкий пенополиуретан
Размеры				
Длина (Ø) a				
– с теплоизоляцией	мм	581	633	923
– без теплоизоляции	мм	–	–	715
Ширина b				
– с теплоизоляцией	мм	649	704	974
– без теплоизоляции	мм	–	–	914
Высота d				
– с теплоизоляцией	мм	1420	1779	1740
– без теплоизоляции	мм	–	–	1667
Кантовальный размер				
– с теплоизоляцией	мм	1471	1821	–
– без теплоизоляции	мм	–	–	1690
Масса вместе с теплоизоляцией	кг	76	100	111
Объем змеевика греющего контура	л	10	11	15
Площадь теплообменных поверхностей	м ²	1,3	1,5	1,9
Подключения				
Подающая и обратная магистраль греющего контура	R	1	1	1¼
Трубопроводы холодной и горячей воды	R	1	1	1¼
Циркуляционный трубопровод	R	1	1	1¼

Емкостный водонагреватель (продолжение)

Указание по эксплуатационная мощности

При проектировании установки для работы с указанной или рассчитанной эксплуатационной мощностью предусмотреть соответствующий циркуляционный насос. Указанная эксплуатационная мощность достигается только при условии, что номинальная тепловая мощность водогрейного котла \geq эксплуатационная мощность.

200 и 300 л



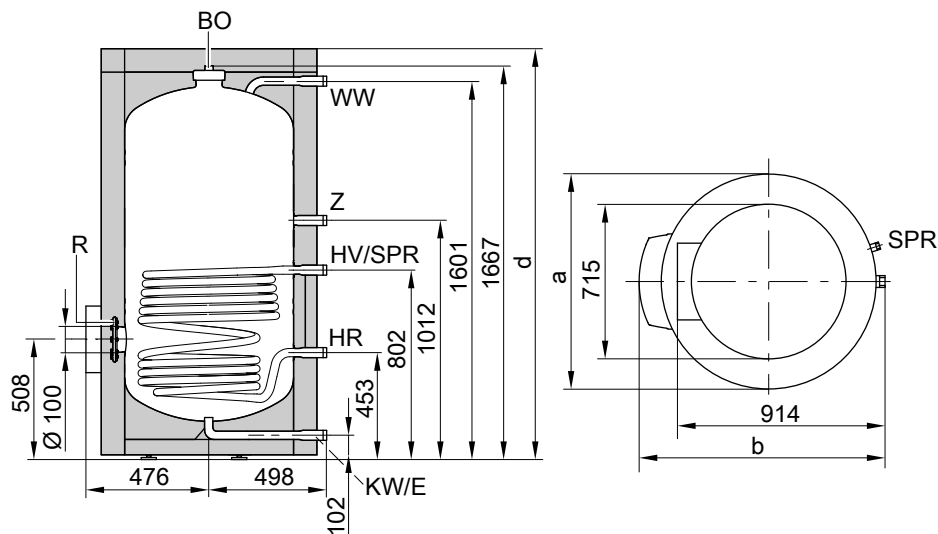
BO Отверстие для визуального контроля и чистки
 E Линия опорожнения
 HR Обратная магистраль греющего контура
 HV Подающая магистраль греющего контура
 KW Трубопровод холодной воды
 R Дополнительное отверстие для чистки или электроннагревательная вставка

SPR Датчик температуры емкостного водонагревателя для регулирования температуры буферной емкости или регулятор температуры (патрубок R 1 с переходной муфтой на R ½ для погружной гильзы)
 WW Трубопровод горячей воды
 Z Циркуляционный трубопровод

Объем емкости	л	200	300
a	мм	581	633
b	мм	649	704
c	мм	614	665
d	мм	1420	1779
e	мм	1286	1640
f	мм	897	951
g	мм	697	751
h	мм	297	301
i	мм	87	87
k	мм	317	343
l	мм	353	357

Ёмкостный водонагреватель (продолжение)

500 л



BO Отверстие для визуального контроля и чистки
 E Линия опорожнения
 HR Обратная магистраль греющего контура
 HV Подающая магистраль греющего контура
 KW Трубопровод холодной воды
 R Дополнительное отверстие для чистки или электронагревательная вставка

SPR Датчик температуры ёмкостного водонагревателя для регулирования температуры буферной емкости или регулятор температуры (патрубок R 1 с переходной муфтой на R ½ для погружной гильзы)
 WW Трубопровод горячей воды
 Z Циркуляционный трубопровод

Объем емкости	л	500
a	мм	923
b	мм	974
d	мм	1740

Коэффициент производительности N_L

Согласно DIN 4708.

Температура запаса воды в ёмкостном водонагревателе T_{sp} = температура входа холодной воды + 50 К ^{+5 К/-0 К}

Объем емкости	л	200	300	500
Коэффициент мощности N_L при температуре подачи греющего контура				
90 °C		6,8	13,0	21,5
80 °C		6,0	10,0	21,5
70 °C		3,1	8,3	18,0

Указания к коэффициенту мощности N_L

Коэффициент мощности N_L меняется в зависимости от температуры воды в ёмкостном водонагревателе T_{sp} .

Нормативные показатели

- $T_{sp} = 60\text{ °C} \rightarrow 1,0 \times N_L$
- $T_{sp} = 55\text{ °C} \rightarrow 0,75 \times N_L$
- $T_{sp} = 50\text{ °C} \rightarrow 0,55 \times N_L$
- $T_{sp} = 45\text{ °C} \rightarrow 0,3 \times N_L$

Кратковременная производительность (10-минутная)

Относительно коэффициента мощности N_L .

Подогрев воды в контуре водоразбора ГВС с 10 до 45 °C.

Объем емкости	л	200	300	500
Кратковременная производительность (л/10 мин) при температуре подачи теплоносителя				
90 °C		340	475	627
80 °C		319	414	627
70 °C		233	375	566

5829 424 GUS

Емкостный водонагреватель (продолжение)

Максимальный расход воды (10-минутный)

Относительно коэффициента мощности N_L .

С догревом.

Подогрев воды в контуре водоразбора ГВС с 10 до 45 °С.

Объем емкости	л	200	300	500
Максимальный расход воды (л/мин) при температуре подачи греющего контура				
90 °С		34	48	63
80 °С		32	42	63
70 °С		23	38	57

Возможный расход воды

Объем водонагревателя нагрет до 60 °С.

Без догрева.

Объем емкости	л	200	300	500
Норма водоразбора	л/мин	10	15	15
Возможный расход воды	л	139	272	460
вода при $t = 60$ °С (пост.)				

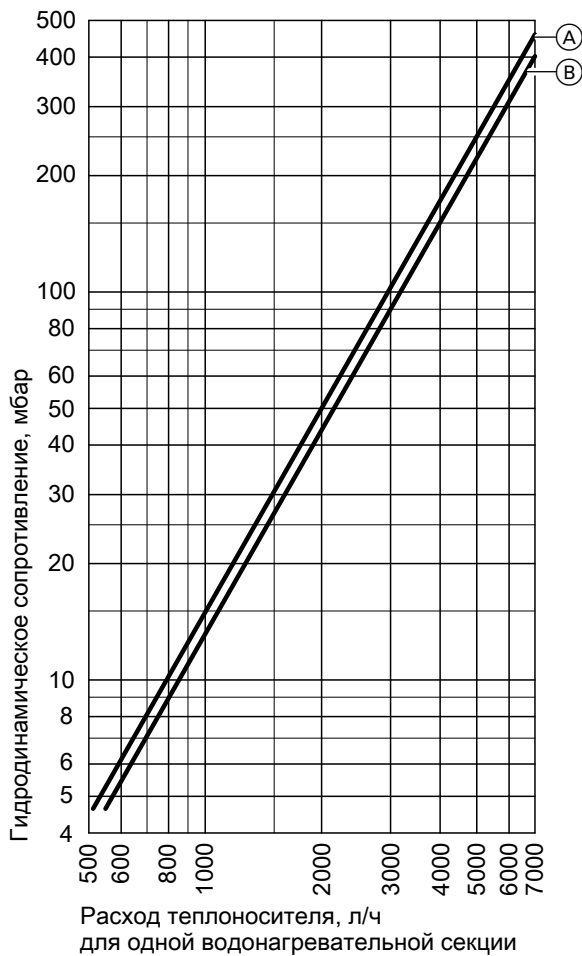
Период нагрева

Приведенные периоды нагрева достигаются только в случае, если при соответствующей температуре подачи и нагреве контура водоразбора ГВС с 10 до 60 °С обеспечена максимальная эксплуатационная мощность емкостного водонагревателя.

Объем емкости	л	200	300	500
Период нагрева (мин) при температуре подачи греющего контура				
90 °С		14,4	15,5	20,0
80 °С		15,0	21,5	24,0
70 °С		23,5	32,5	35,0

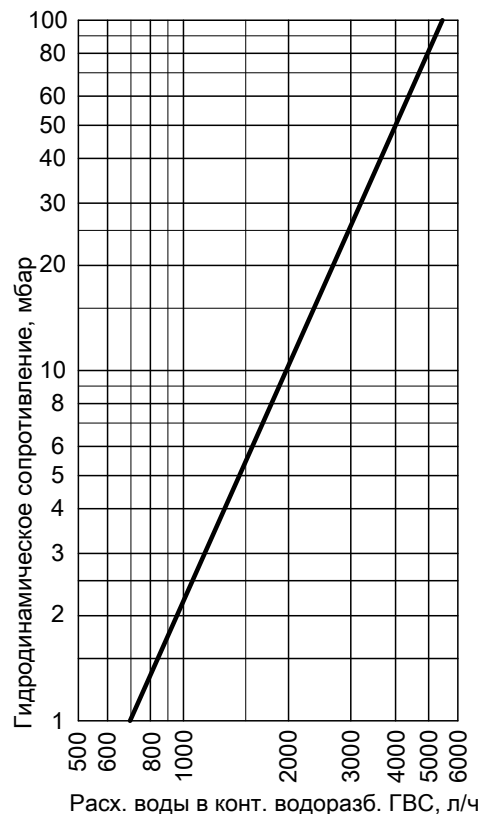
Ёмкостный водонагреватель (продолжение)

Гидродинамические сопротивления



Гидродинамическое сопротивление на стороне греющего контура

- (A) Объем емкости 300 и 500 л
- (B) Объем емкости 200 л



Гидродинамическое сопротивление на стороне контура водоразбора ГВС

Состояние при поставке

Vitocell 300-V, тип EVI, с внутренним нагревом Объем 200 и 300 л

Ёмкостный водонагреватель из высоколегированной нержавеющей стали с установленной теплоизоляцией из жесткого пенополиуретана.

- Присоединительный патрубок для датчика температуры ёмкостного водонагревателя или термостатного регулятора
- Встроенный термометр
- Винченные регулируемые опоры

Отдельно упакованы и закреплены на обрешетке:

- переходная муфта R 1 × ½
- погружная гильза
- теплоизолирующая деталь для погружной гильзы

Цвет эпоксидного покрытия листовой обшивки - серебристый.

Vitocell 300-V, тип EVI, с внутренним нагревом Объем 500 л

Ёмкостный водонагреватель из высоколегированной нержавеющей стали с теплоизоляцией из мягкого пенополиуретана в отдельной упаковке.

- Присоединительный патрубок для датчика температуры ёмкостного водонагревателя или термостатного регулятора
- Винченные регулируемые опоры

Отдельно упакованы и закреплены на обрешетке:

- термометр
- переходная муфта R 1 × ½
- погружная гильза

- теплоизолирующая деталь для погружной гильзы

Цвет полимерного покрытия теплоизоляции - серебристый.

7.4 Технические характеристики Vitocell 100-H, тип СНА

Для приготовления горячей воды в сочетании с водогрейными котлами

Годится для установок с

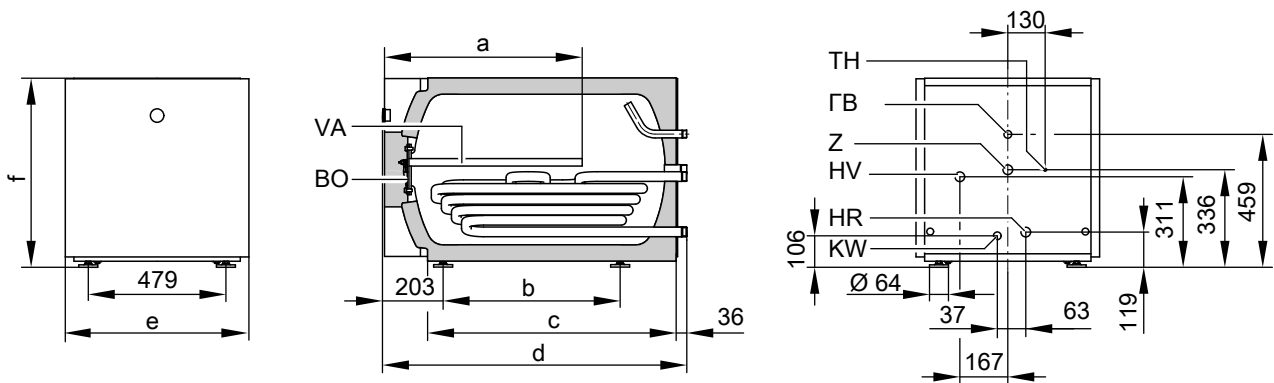
- температурой подачи греющего контура до **110 °С**
- температурой воды в контуре водоразбора ГВС до **95 °С**
- рабочим давлением на стороне **греющего контура до 10 бар**
- рабочим давлением на стороне **контура водоразбора ГВС до 10 бар**

Объем	л	130	160	200
Регистрационный номер по DIN		0243/06–13 MC/E		
Долговременная мощность		28	33	42
при подогреве воды в контуре водоразбора ГВС с 10 до 45 °С и температуре подачи греющего контура ... при приведенном ниже расходе теплоносителя	90 °С	688	810	1032
	80 °С	23	28	32
	70 °С	565	688	786
	60 °С	19	22	26
		466	540	638
		14	16	18
		344	393	442
Долговременная мощность		27	32	38
при подогреве воды в контуре водоразбора ГВС с 10 до 60 °С и температуре подачи греющего контура ... при приведенном ниже расходе теплоносителя	90 °С	464	550	653
	80 °С	20	24	29
	70 °С	344	412	498
		14	17	19
		241	292	326
расход теплоносителя	м ³ /ч	3,0	3,0	3,0
при указанной эксплуатационной мощности				
Затраты теплоты на поддержание готовности	кВтч/24 ч	1,20	1,30	1,50
q _{Гот} при разности температур 45 К (измеренные значения по DIN 4753-8)				
Габаритные размеры				
Общая длина, d	мм	907	1052	1216
Общая ширина, e	мм	640	640	640
Общая высота, f	мм	654	654	654
Масса	кг	90	103	116
емкостного водонагревателя с теплоизоляцией				
Объем змеевиков греющего контура	л	5,5	7	8
Площадь теплообменных поверхностей	м ²	0,8	1	1,2
Подключения				
Подающая и обратная магистраль греющего контура	R	1	1	1
Холодная вода и горячая вода	R	¾	¾	¾
Циркуляционный трубопровод	R	1	1	1

Указание по долговременной мощности

При проектировании установки для работы с указанной или рассчитанной долговременной мощностью предусмотреть соответствующий циркуляционный насос. Указанная длительная производительность достигается только при условии, что номинальная тепловая мощность водогрейного котла \geq длительной производительности.

Ёмкостный водонагреватель (продолжение)



BO Отверстие для визуального контроля и чистки
 HR Обратная магистраль отопительного контура
 HV Подающая магистраль отопительного контура
 ХВ Температура холодной воды
 TH Погружная гильза для датчика температуры емкости или термостатного регулятора

VA Магнийевый электрод пассивной катодной защиты
 GB Трубопровод горячей воды
 Z Циркуляционный трубопровод

Объем	л	130	160	200
a	мм	200	250	300
b	мм	471	616	780
c	мм	721	866	1030
d	мм	907	1052	1216
t	мм	640	640	640
f	мм	654	654	654

Размер а: минимальное расстояние до стены, необходимое для демонтажа и монтажа магнийевого электрода пассивной катодной защиты.

Коэффициент производительности N_L

по DIN 4708

Температура запаса воды в ёмкостном водонагревателе T_{sp} = температура входа холодной воды +50 К ^{+5 К-0 К}

Объем	л	130	160	200
Коэффициент мощности N_L				
при температуре подачи греющего контура				
90 °C		1,3	2,2	3,5
80 °C		1,3	2,2	3,5
70 °C		1,1	1,6	2,5

Указания к коэффициенту мощности N_L

Коэффициент мощности N_L меняется в зависимости от температуры воды в ёмкостном водонагревателе T_{sp} .

Нормативные показатели

- $T_{sp} = 60\text{ °C} \rightarrow 1,0 \times N_L$
- $T_{sp} = 55\text{ °C} \rightarrow 0,75 \times N_L$
- $T_{sp} = 50\text{ °C} \rightarrow 0,55 \times N_L$
- $T_{sp} = 45\text{ °C} \rightarrow 0,3 \times N_L$

Кратковременная производительность (10-минутная)

отнесенная к коэффициенту мощности N_L при подогреве воды в контуре водоразбора ГВС с 10 до 45 °C

Объем	л	130	160	200
Кратковременная производительность (л/10 мин.)				
при температуре подачи греющего контура				
90 °C		159	199	246
80 °C		159	199	246
70 °C		148	173	210

5829 424 GUS

Емкостный водонагреватель (продолжение)

Максимальный расход воды (10-минутный)

относительно коэффициента мощности N_L

с догревом,

при подогреве воды в контуре водоразбора ГВС с 10 до 45 °С

Объем	л	130	160	200
Максимальный забор воды (л/мин)				
при температуре подачи греющего контура				
90 °С		16	20	24
80 °С		16	20	24
70 °С		15	17	21

Возможный расход воды

объем водонагревателя нагрет до 60 °С,

без догрева

Объем	л	130	160	200
Норма водоразбора	л/мин	10	10	10
Возможный расход воды	л	100	145	180
вода при $t = 60$ °С (пост.)				

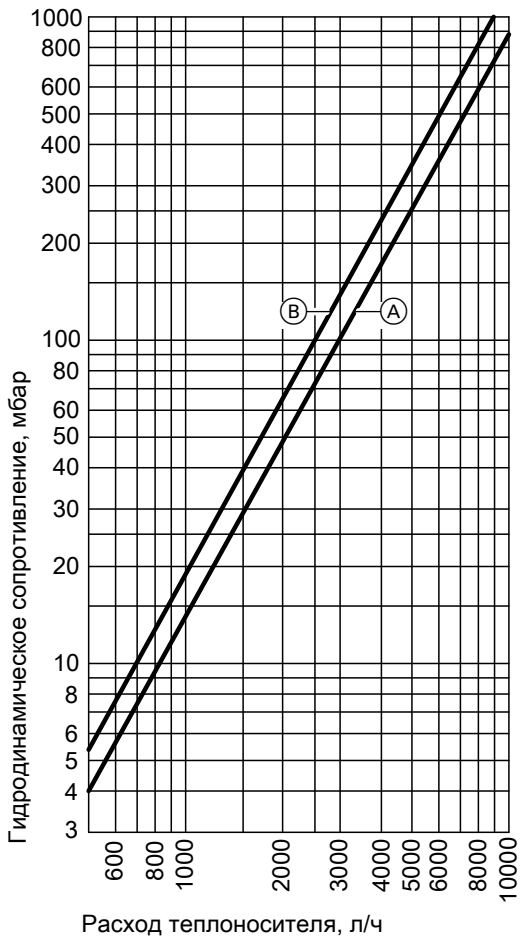
Время нагрева

Приведенные периоды нагрева достигаются только в случае, если при соответствующей температуре подачи и нагреве контура водоразбора ГВС с 10 до 60 °С обеспечена максимальная длительная производительность емкостного водонагревателя.

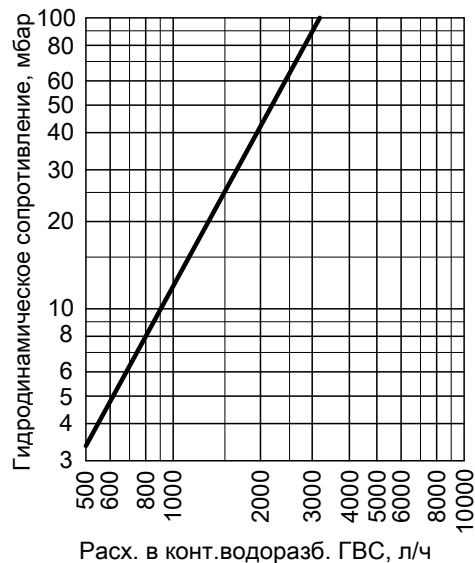
Объем	л	130	160	200
Период нагрева (мин)				
при температуре подачи греющего контура				
90 °С		20	19	18
80 °С		25	26	25
70 °С		34	34	32

Ёмкостный водонагреватель (продолжение)

Гидродинамическое сопротивление на стороне греющего контура



Гидродинамическое сопротивление на стороне контура водоразбора ГВС



- (A) 130 л объем накопителя
- (B) Водонагреватель объемом 160 и 200 л

Состояние при поставке

Vitocell 100-N, тип СНА
Объем 130, 160 и 200 литров

Стальной ёмкостный водонагреватель с внутренним эмалевым покрытием "Segaprotect".

- Встроенный магниевый электрод пассивной катодной защиты
- Установленная теплоизоляция из жесткого пенополиуретана
- Варная погружная гильза для датчика температуры ёмкостного водонагревателя или термостатного регулятора
- Ввинченные регулируемые опоры

Цвет эпоксидного покрытия листовой обшивки - серебристый.

7.5 Технические характеристики Vitocell 300-H, тип ЕНА

Для приготовления горячей воды в сочетании с водогрейными котлами, системами централизованного отопления и низкотемпературными системами отопления

Пригоден для установок с

- температурой подачи отопительного контура до **200 °С**
- рабочим давлением **отопительного контура до 25 бар** или избыточным давлением **насыщенного пара, равным 1 бар**
- рабочим давлением **в контуре ГВС до 10 бар**

Объем емкости	л	160	200	350	500	
Регистрационный номер по DIN		0081/08-10 MC				
Длительная производительность	90 °С	кВт л/ч	32 786	41 1007	80 1966	97 2383
при нагреве воды в контуре ГВС с 10 до 45 °С и температуре подачи отопительного контура ... при приведенном ниже расходе теплоносителя	80 °С	кВт л/ч	28 688	30 737	64 1573	76 1867
	70 °С	кВт л/ч	20 490	23 565	47 1155	55 1351
	65 °С	кВт л/ч	17 417	19 467	40 983	46 1130
	60 °С	кВт л/ч	14 344	16 393	33 811	38 934
	90 °С	кВт л/ч	28 482	33 568	70 1204	82 1410
при нагреве воды в контуре ГВС с 10 до 60 °С и температуре подачи отопительного контура ... при приведенном ниже расходе теплоносителя	80 °С	кВт л/ч	23 396	25 430	51 877	62 1066
	70 °С	кВт л/ч	15 258	17 292	34 585	39 671
Расход теплоносителя при указанной длительной производительности	м ³ /ч	3,0	5,0	5,0	5,0	
Длительная производительность при нагреве воды в контуре ГВС с 10 до 45 °С и давлении насыщенного пара ... при максимальной скорости пара 50 м/с	0,5 бар	кВт л/ч	–	–	83 2039	83 2039
	1,0 бар	кВт л/ч	–	–	105 2580	105 2580
Затраты тепла на поддержание готовности $q_{\text{Гот}}$ при разности температур 45 К (значения, измеренные согласно DIN 4753-8)	кВтч/24 ч	1,20	1,30	1,90	2,30	
Габаритные размеры						
Общая длина	мм	1072	1236	1590	1654	
Общая ширина	мм	640	640	830	910	
Ширина без обшивки	мм	–	–	768	810	
Общая высота	мм	654	654	786	886	
Масса Емкостный водонагреватель с теплоизоляцией	кг	76	84	172	191	
Объем теплоносителя	л	7	8	13	16	
Поверхность нагрева	м ²	0,87	0,9	1,7	2,1	
Подключения						
Подающая и обратная магистраль отопительного контура	R	1	1	1¼	1¼	
Холодная вода и горячая вода	R	¾	¾	1¼	1¼	
Циркуляционная линия	R	1	1	1	1¼	

Ёмкостный водонагреватель (продолжение)

Указание по ширине без обшивки (350 и 500 л)

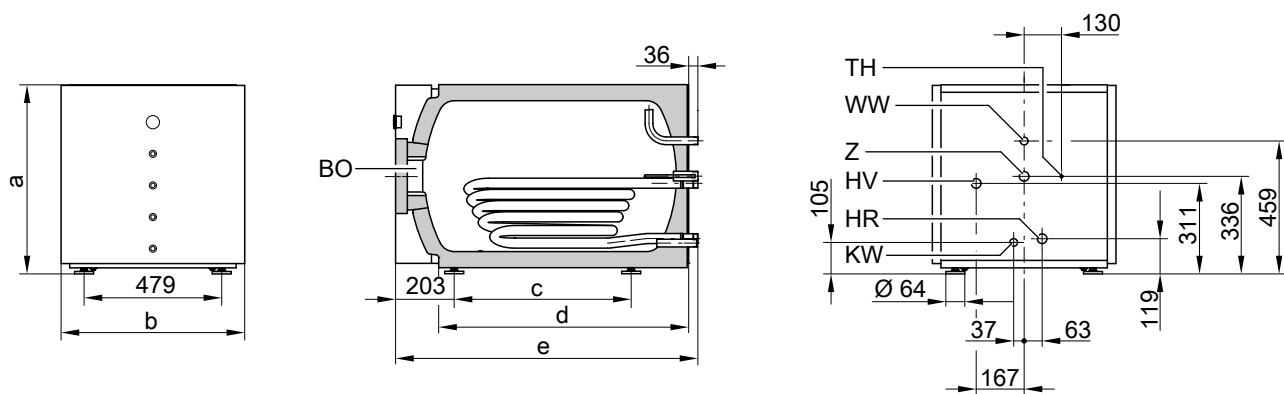
350 л: При затруднениях с подачей водонагревателя на место установки можно снять передний щиток с термометром и боковые щитки, отвинтить регулируемые опоры и при подаче повернуть ёмкостный водонагреватель набок.

500 л: При затруднениях с подачей водонагревателя на место установки ширину ёмкостного водонагревателя можно уменьшить до указанной в этой таблице ширины посредством демонтажа обшивки.

Указание по длительной производительности

При проектировании установки с указанной или рассчитанной длительной производительностью следует предусмотреть соответствующий насос. Указанная длительная производительность достигается только в том случае, если номинальная тепловая мощность водогрейного котла \geq длительной производительности.

Vitocell 300-H объемом 160 - 200 л



BO Отверстие для визуального контроля и чистки
 HR Обратная магистраль отопительного контура
 HV Подающая магистраль отопительного контура
 KW Холодная вода

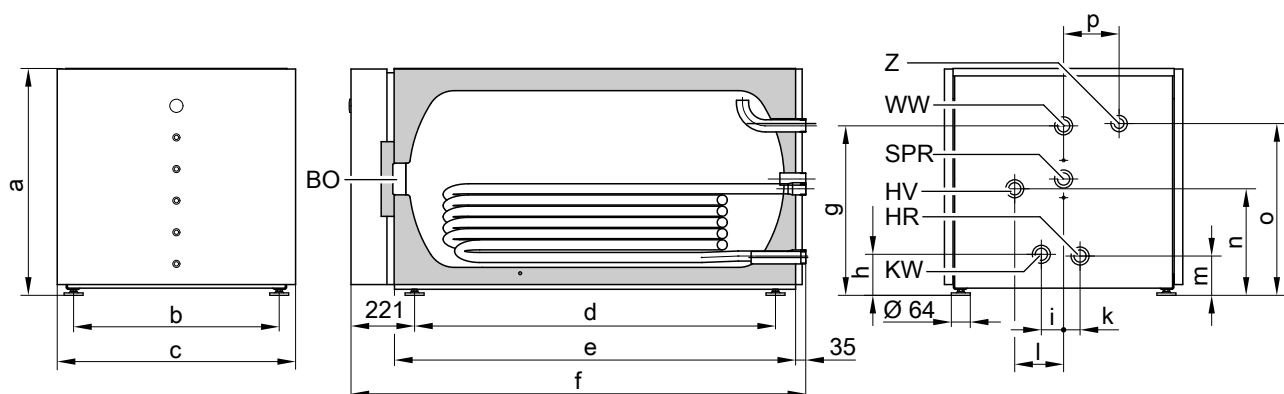
TH Погружная гильза для датчика температуры водонагревателя или терморегулятора
 WW Горячая вода
 Z Циркуляционная линия

Таблица размеров

Объем емкости	л	160	200
a	мм	654	654
b	мм	640	640

Объем емкости	л	160	200
c	мм	616	780
d	мм	866	1030
e	мм	1072	1236

Vitocell 300-H объемом 350 и 500 л



BO Отверстие для визуального контроля и чистки
 HR Обратная магистраль отопительного контура
 HV Подающая магистраль отопительного контура
 KW Холодная вода

SPR Патрубок R 1 с переходной муфтой на R 1/2 для датчика температуры водонагревателя или терморегулятора
 WW Горячая вода
 Z Циркуляционная линия

Емкостный водонагреватель (продолжение)

Таблица размеров

Объем емкости	л	350	500
a	мм	786	886
b	мм	716	795
c	мм	830	910
d	мм	1256	1320
e	мм	1397	1461
f	мм	1590	1654
g	мм	586	636
h	мм	367	409
i	мм	78	78
k	мм	57	72
l	мм	170	203
m	мм	133	137
n	мм	139	138
o	мм	594	677
p	мм	193	226

Указание

Для монтажа погружной гильзы и датчика температуры емкостного водонагревателя должно быть предусмотрено минимальное расстояние между стеной и задней стенкой емкостного водонагревателя, равное 450 мм.

Коэффициент мощности N_L

согласно DIN 4708

Температура запаса воды в емкостном водонагревателе $T_{\text{вод}} =$
температура холодной воды на входе + 50 К ^{+5 K/0 K}

Объем емкости	л	160	200	350	500
Коэффициент мощности N_L					
при температуре подачи отопительного контура					
90 °C		2,3	6,6	12,0	23,5
80 °C		2,2	5,0	12,0	21,5
70 °C		1,8	3,4	10,5	19,0

Указания по коэффициенту мощности N_L

Коэффициент мощности N_L изменяется в зависимости от температуры запаса воды в емкостном водонагревателе $T_{\text{вод}}$.

Нормативные показатели

- $T_{\text{вод}} = 60 \text{ °C} \rightarrow 1,0 \times N_L$
- $T_{\text{вод}} = 55 \text{ °C} \rightarrow 0,75 \times N_L$
- $T_{\text{вод}} = 50 \text{ °C} \rightarrow 0,55 \times N_L$
- $T_{\text{вод}} = 45 \text{ °C} \rightarrow 0,3 \times N_L$

Кратковременная производительность (10-минутная)

При коэффициенте мощности N_L

при нагреве воды в контуре ГВС с 10 до 45 °C

Объем емкости	л	160	200	350	500
Кратковременная производительность					
(л/10 мин)					
при температуре подачи отопительного контура					
90 °C		203	335	455	660
80 °C		199	290	445	627
70 °C		182	240	424	583

Максимальный расход воды (10-минутный)

При коэффициенте мощности N_L

с догревом

Нагрев воды в контуре ГВС с 10 до 45 °C

Объем емкости	л	160	200	350	500
Макс. расход воды (л/мин)					
при температуре подачи отопительного контура					
90 °C		20	33	45	66
80 °C		20	29	45	62
70 °C		18	24	42	58

Ёмкостный водонагреватель (продолжение)

Возможный расход воды

Объем водонагревателя нагрет до 60 °С
Без догрева

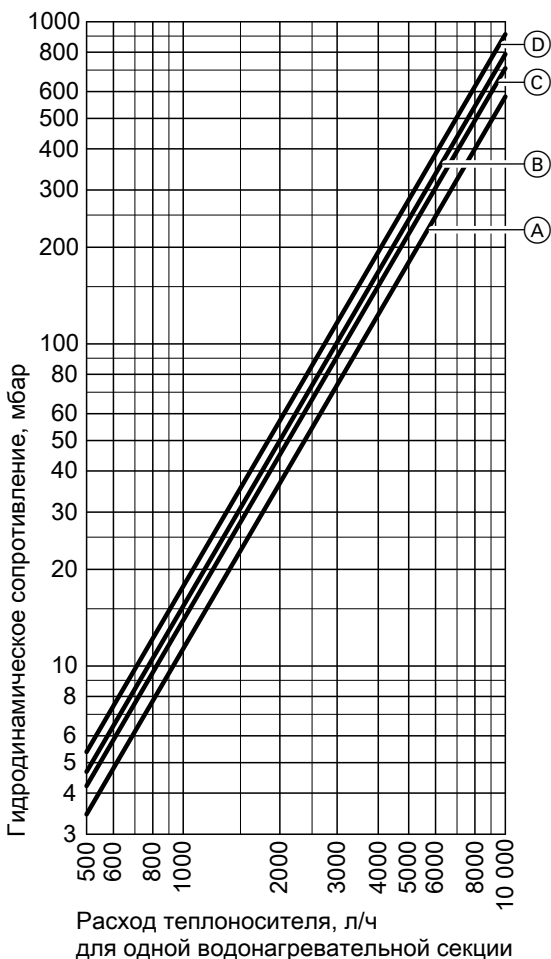
Объем емкости	л	160	200	350	500
Норма водоразбора	л/мин	10	10	15	15
Возможный расход воды Вода при t = 60 °С (пост.)	л	150	185	315	440

Период нагрева

Приведенные периоды нагрева достигаются только в случае, если при соответствующей температуре подачи и нагреве воды в контуре ГВС с 10 до 60 °С обеспечена максимальная длительная производительность емкостного водонагревателя.

Объем емкости	л	160	200	350	500
Период нагрева (мин) при температуре подачи отопительного контура					
90 °С		19	18	15	20
80 °С		26	25	20	26
70 °С		34	32	31	40

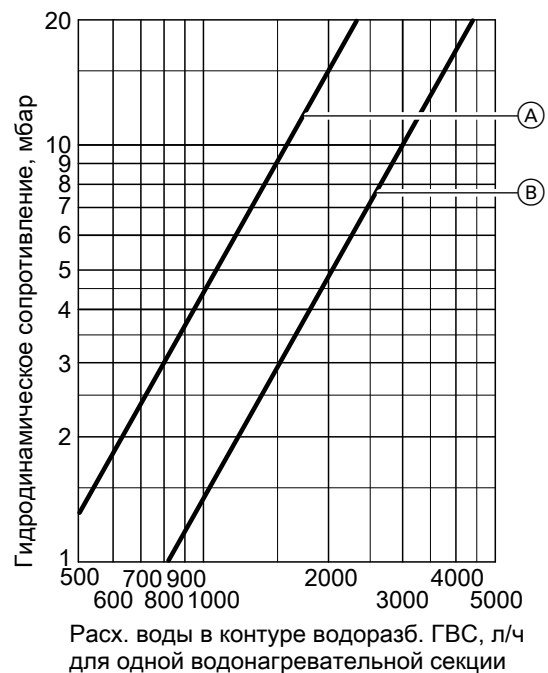
Гидродинамическое сопротивление отопительного контура



- Ⓐ Водонагреватель объемом 160 л
- Ⓑ Водонагреватель объемом 200 л

- Ⓒ Водонагреватель объемом 350 л
- Ⓓ Водонагреватель объемом 500 л

Гидродинамическое сопротивление в контуре ГВС



- Ⓐ Водонагреватель объемом 160 и 200 л
- Ⓑ Водонагреватель объемом 350 и 500 л

Емкостный водонагреватель (продолжение)

Состояние при поставке

Vitocell 300-H, тип ЕНА, объемом 160 и 200 л

Емкостный водонагреватель из высоколегированной нержавеющей стали.

- установленная теплоизоляция из жесткого пенополиуретана
- сварная погружная гильза для датчика температуры водонагревателя или терморегулятора
- встроенный термометр и
- ввинченные регулируемые опоры

Цвет эпоксидного покрытия листовой обшивки - серебристый.

Vitocell 300-H, тип ЕНА, объемом 350 и 500 л

Емкостный водонагреватель из высоколегированной нержавеющей стали.

- с установленной теплоизоляцией из жесткого полиуретана
- присоединительный патрубок для датчика температуры водонагревателя или терморегулятора
- встроенный термометр и
- ввинченные регулируемые опоры.

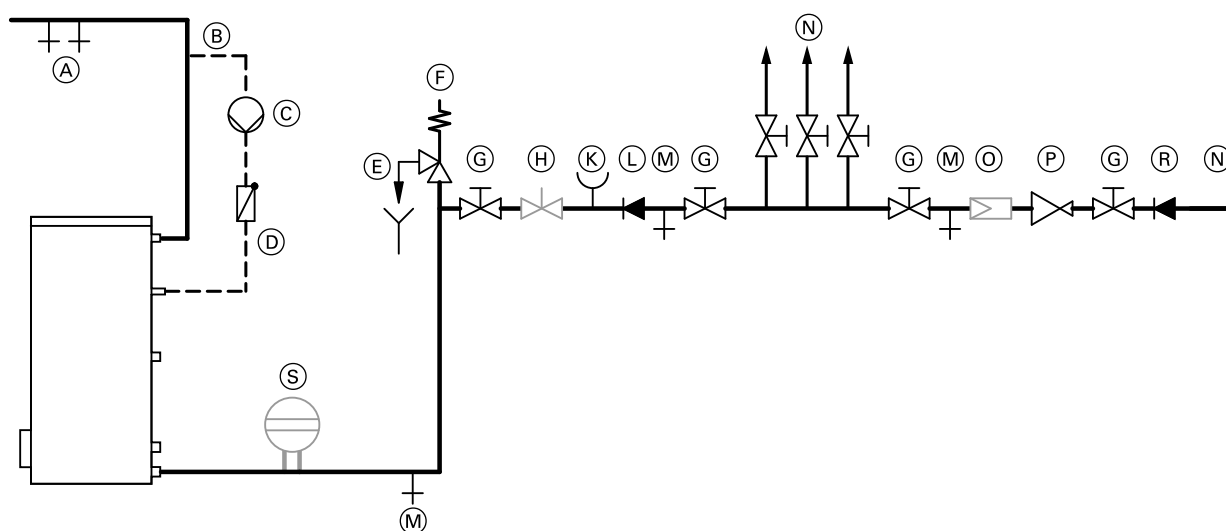
Отдельно упакованы и закреплены на упаковке:

- переходная муфта R 1 × 1/2
- погружная гильза и
- теплоизолирующая деталь для погружной гильзы

Цвет эпоксидного покрытия листовой обшивки - серебристый.

7.6 Подключения емкостного водонагревателя в контуре ГВС

Подключение согласно DIN 1988



Пример: Vitocell 100-V

- | | |
|---|---|
| (A) Горячая вода | (K) Подключение манометра |
| (B) Циркуляционный трубопровод | (L) Обратный клапан |
| (C) Циркуляционный насос ГВС | (M) Патрубок опорожнения |
| (D) Подпружиненный обратный клапан | (N) Холодная вода |
| (E) Выпускная линия с контролируемым выходным отверстием | (O) Водяной фильтр контура ГВС* ¹⁹ |
| (F) Предохранительный клапан | (P) Редукционный клапан согласно DIN 1988-2, издание от декабря 1988 г. |
| (G) Запорный вентиль | (R) Обратный клапан/разделитель труб |
| (H) Регулировочный вентиль расхода
(Рекомендация: монтаж и настройка максимального расхода воды должны соответствовать 10-минутной производительности емкостного водонагревателя.) | (S) Мембранный расширительный бак, пригодный для контура ГВС |

Необходим монтаж предохранительного клапана.

Рекомендация: установить предохранительный клапан выше верхней кромки емкостного водонагревателя. За счет этого обеспечивается защита от загрязнения, образования накипи и высоких температур. При работах на предохранительном клапане опорожнение емкостного водонагревателя не требуется.

*¹⁹ Согласно DIN 1988-2 в установках с металлическими трубопроводами должен быть установлен водяной фильтр контура ГВС. При использовании полимерных трубопроводов согласно DIN 1988 и нашим рекомендациям также следует установить водяной фильтр контура ГВС, чтобы предотвратить попадание грязи в систему хозяйственно-питьевого водоснабжения.

Принадлежности для монтажа

8.1 Технические данные

Принадлежности для соединения емкостного водонагревателя с водогрейным котлом

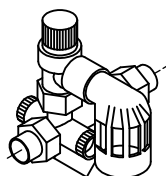
Соединения системы с Vitocell

В комплект входят:

- соединительные трубопроводы
- насос, со смонтированными кабельными подключениями
- обратный клапан

Номера заказов для соответствующих типов емкостных водонагревателей см. в прайс-листе.

Блок предохранительных устройств по DIN 1988



Блок предохранительных устройств, в комплекте:

- запорный вентиль
- обратный клапан и контрольный патрубок
- патрубок для подключения манометра
- мембранный предохранительный клапан

Для емкостных водонагревателей:

- Объемом до 200 л: DN 15/R ¾
макс. отопительная мощность 75 кВт
10 бар: № заказа 7219 722
Ⓐ 6 бар: № заказа 7265 023
- Объемом от 300 до 1000 л: DN 20/R 1
макс. отопительная мощность 150 кВт
10 бар: № заказа 7180 662
Ⓐ 6 бар: № заказа 7179 666

Принадлежности для отопительных контуров

Регулятор отопительного контура Divicon

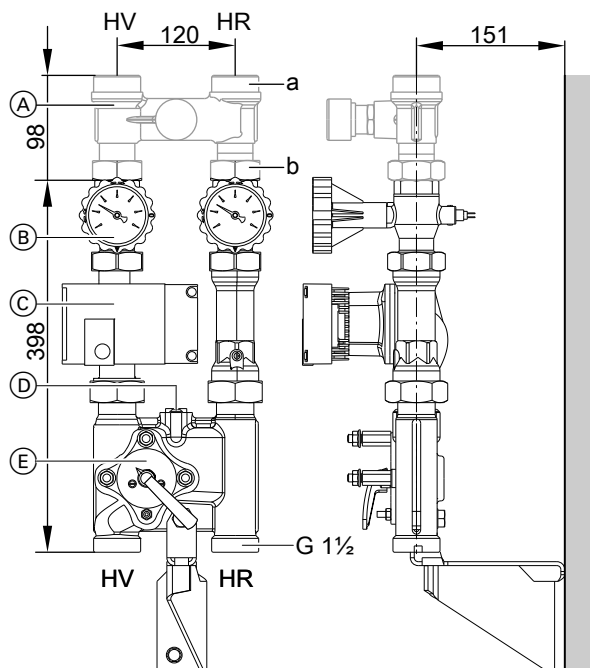
Конструкция и функционирование

- Поставляется с размерами соединений R ¾, R 1 и R 1¼.
- С насосом отопительного контура, обратным клапаном, шаровыми кранами со встроенными термометрами и 3-ходовым смесителем или без смесителя.
- Быстрота и легкость монтажа благодаря предварительно установленному модулю и компактной конструкции.
- Низкие потери при излучении благодаря геометрически замкнутым теплоизоляционным оболочкам.
- Низкие затраты на электроэнергию и точное регулирование благодаря использованию высокопроизводительных насосов и оптимизированной характеристике смесителя.
- Возможность приобретения со ступенчатыми насосами.
- Байпасный клапан, приобретаемый в качестве принадлежности для гидравлической компенсации отопительной установки, применяется в качестве ввертной детали в подготовленное отверстие в чугунном корпусе.

- При использовании ступенчатых насосов может быть необходим перепускной клапан для предотвращения шумов в отопительной установке. Он устанавливается на регуляторе Divicon.
- Прямое подключение к водогрейному котлу благодаря трубному узлу (отдельный монтаж) или настенный монтаж как отдельно, так и с двойным или тройным распределительным коллектором.
- Возможность приобретения в качестве отдельного комплекта. Более подробную информацию см. в прайс-листе Viessmann.

Принадлежности для монтажа (продолжение)

Номер заказа в сочетании с различными насосами см. в прайс-листе Viessmann.
Регулятор отопительного контура со смесителем или без него имеет одинаковые размеры.

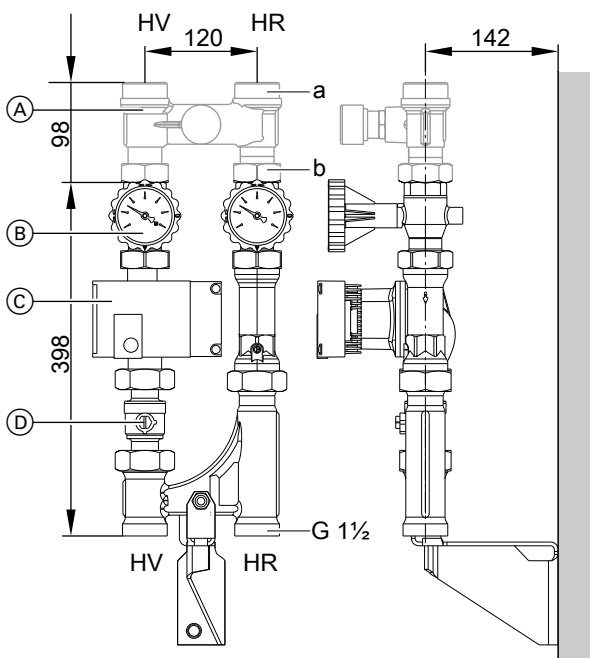


Подключение отопи- тельного контура	R	¾	1	1¼
Объемный расход (макс.)	м³/ч	1,0	1,5	2,5
a (внутр.)	Rp	¾	1	1¼
a (наруж.)	G	1¼	1½	2
b (внутр.)	Rp	¾	1	1¼
b (наруж.)	G	1¼	1¼	2

Регулятор отопительного контура Divicon со смесителем (настенный монтаж, изображение без теплоизоляции и без комплекта привода смесителя)

- HR Обратная магистраль отопительного контура
- HV Подающая магистраль отопительного контура
- (A) Перепускной клапан (принадлежность для ступенчатого насоса)
- (B) Шаровые вентили с термометром (в качестве органа управления)
- (C) Насос
- (D) Байпасный клапан (принадлежность)
- (E) 3-ходовой смеситель

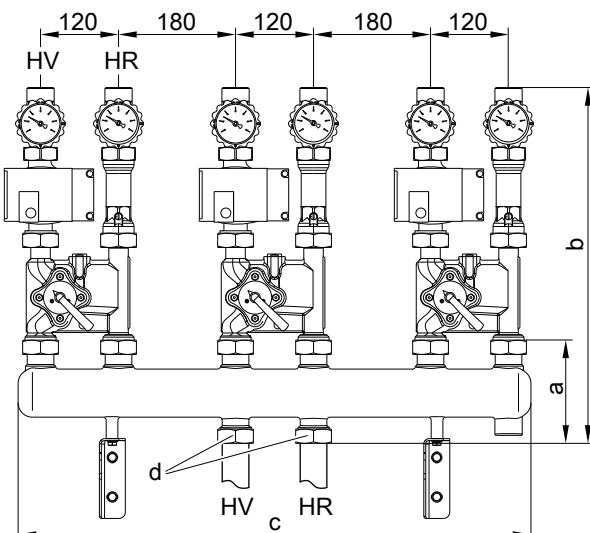
Принадлежности для монтажа (продолжение)



Регулятор отопительного контура Divicon без смесителя (настенный монтаж, изображение без теплоизоляции)

- HR Обратная магистраль отопительного контура
- HV Подающая магистраль отопительного контура
- Ⓐ Перепускной клапан (принадлежность для ступенчатого насоса)
- Ⓑ Шаровые вентили с термометром (в качестве органа управления)
- Ⓒ Насос
- Ⓓ Шаровой вентиль

Пример монтажа: Divicon с тройным распределительным коллектором



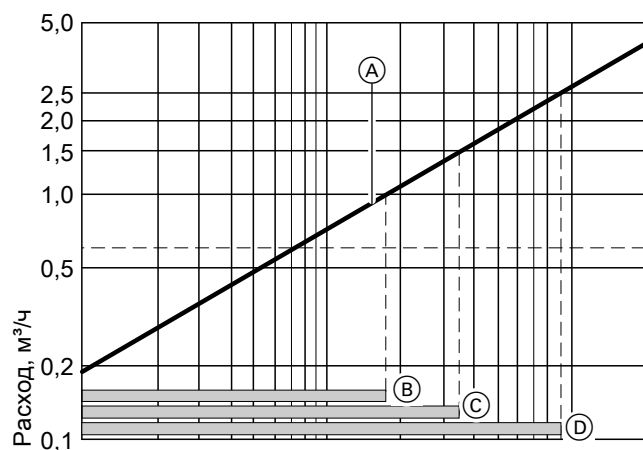
(Изображение без теплоизоляции)

- HR Обратная магистраль отопительного контура
- HV Подающая магистраль отопительного контура

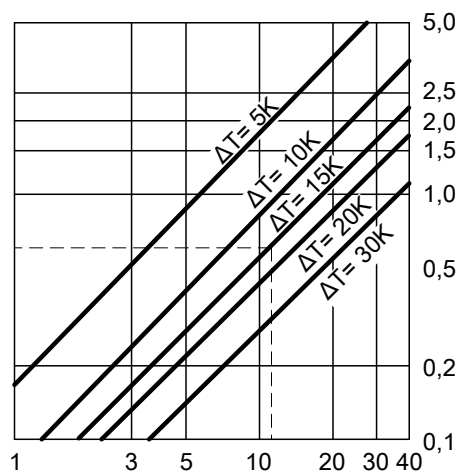
Узел подключения отопительного контура	R	¾	1	1¼
Объемный расход (макс.)	м³/ч	1,0	1,5	2,5
a (внутр.)	Rp	¾	1	1¼
a (наруж.)	G	1¼	1½	2
b (внутр.)	Rp	¼	1	1¼
b (наруж.)	G	1¼	1¼	2

Размер	Распределительный коллектор с подключением к отопительному контуру	
	R ¾ и R 1	R 1¼
a	135	183
b	535	583
c	784	784
d	G 1¼	G 2

Определение необходимого условного прохода



Характеристика регулирования смесителя



Тепловая мощность отоп. контура кВт

- Ⓐ Divicon с 3-ходовым смесителем
В указанных рабочих диапазонах Ⓑ и Ⓓ характеристика регулирования смесителя регулятора отопительного контура Divicon является оптимальным.
- Ⓑ Divicon с 3-ходовым смесителем (R ¾)
Область применения: 0 - 1,0 м³/ч

- Ⓒ Divicon с 3-ходовым смесителем (R 1)
Диапазон применения: 0 - 1,5 м³/ч
- Ⓓ Divicon с 3-ходовым смесителем (R 1¼)
Диапазон применения: 0 - 2,5 м³/ч

Пример:

Отопительный контур для радиатора с тепловой мощностью $\dot{Q} = 11,6 \text{ кВт}$
Температура отопительной системы 75/60 °C ($\Delta T = 15 \text{ K}$)

- c удельная теплоемкость
- \dot{m} массовый расход
- \dot{Q} тепловая мощность
- \dot{V} объемный расход

$$\dot{Q} = \dot{m} \cdot c \cdot \Delta T \quad c = 1,163 \frac{\text{Вт} \cdot \text{ч}}{\text{кг} \cdot \text{K}} \quad \dot{m} \hat{=} \dot{V} \quad (1 \text{ кг} \approx 1 \text{ дм}^3)$$

$$\dot{V} = \frac{\dot{Q}}{c \cdot \Delta T} = \frac{11600 \text{ Вт} \cdot \text{ч} \cdot \text{кг} \cdot \text{K}}{1,163 \text{ Вт} \cdot \text{ч} \cdot (75-60) \text{ K}} = 665 \frac{\text{кг}}{\text{h}} \hat{=} 0,665 \frac{\text{м}^3}{\text{h}}$$

Исходя из величины \dot{V} , выбрать смеситель с наименьшей пропускной способностью в пределах рабочего диапазона.
Результат примера: Divicon с 3-ходовым смесителем (R ¾)

Кривые насосов и гидродинамическое сопротивление отопительного контура

Остаточный напор насоса определяется разностью выбранной кривой насоса и кривой сопротивления соответствующего регулятора отопительного контура, а также, при необходимости, других компонентов (трубного узла, распределителя и т.д.).

На нижеследующих диаграммах работы насосов отображены кривые сопротивления различных регуляторов отопительного контура Divicon.

Максимальный расход для Divicon:

- с R ¾ = 1,0 м³/ч
- с R 1 = 1,5 м³/ч
- с R 1¼ = 2,5 м³/ч

Пример:

Объемный расход $\dot{V} = 0,665 \text{ м}^3/\text{ч}$

Выбрано:
регулятор Divicon со смесителем R ¾ и насосом Wilo VIRS 25/4-3, кривая насоса 2, подача 0,7 м³/ч

Величина напора согласно кривой насоса: 28 кПа
Сопротивление регулятора Divicon: 3,5 кПа
Остаточный напор: 28 кПа - 3,5 кПа = 24,5 кПа.

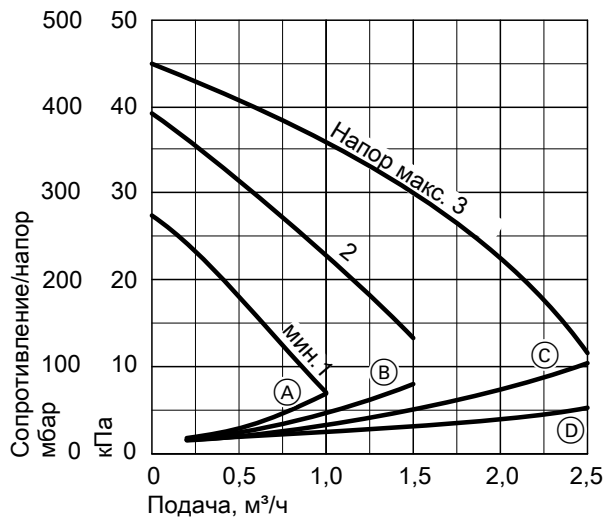
Указание

Для других элементов (трубного узла, распределителя и т.д.) также необходимо определить сопротивление и вычесть его из остаточного напора.

Принадлежности для монтажа (продолжение)

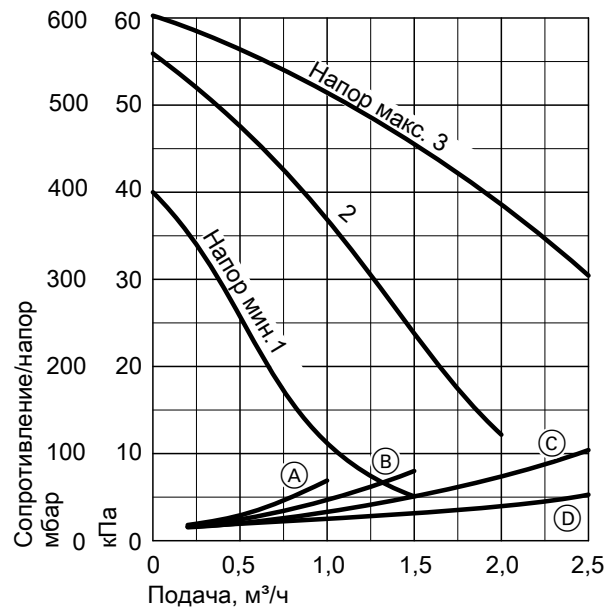
Регулируемые вручную насосы отопительного контура

Wilo VIRS 25/4-3



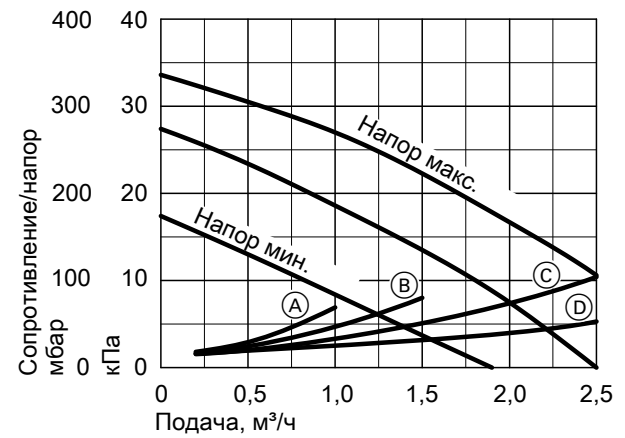
- (A) Divicon R ¼ со смесителем
- (B) Divicon R 1 со смесителем
- (C) Divicon R 1¼ со смесителем
- (D) Divicon R ¼, R 1 и R 1¼ без смесителя

Wilo VIRS 25/6-3



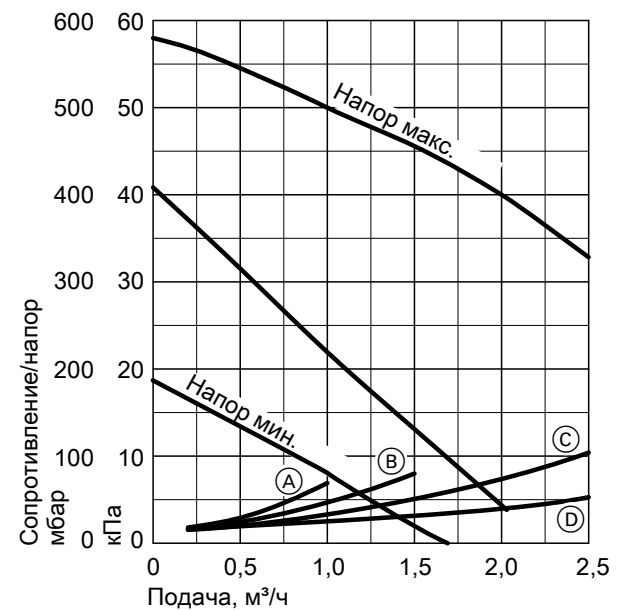
- (A) Divicon R ¼ со смесителем
- (B) Divicon R 1 со смесителем
- (C) Divicon R 1¼ со смесителем
- (D) Divicon R ¼, R 1 и R 1¼ без смесителя

Grundfos VIUPS 25-40



- (A) Divicon R ¼ со смесителем
- (B) Divicon R 1 со смесителем
- (C) Divicon R 1¼ со смесителем
- (D) Divicon R ¼, R 1 и R 1¼ без смесителя

Grundfos VIUPS 25-60



- (A) Divicon R ¼ со смесителем
- (B) Divicon R 1 со смесителем
- (C) Divicon R 1¼ со смесителем
- (D) Divicon R ¼, R 1 и R 1¼ без смесителя

Принадлежности для монтажа (продолжение)

Насосы отопительного контура с регулировкой по разности давления

Согласно Положению об экономии энергии параметры насосов в системах центрального отопления должны определяться в соответствии с техническими правилами. Оборудование или характеристики насосов в отопительных установках с номинальной тепловой мощностью свыше 25 кВт должны обеспечивать автоматическое согласование электрической потребляемой мощности с требующейся в данном режиме подачи минимум по 3 ступеням, если это не противоречит требованиям техники безопасности теплогенератора.

В дополнение к Положению об экономии энергии при меньшей мощности также рекомендуется использовать насосы с регулятором напора.

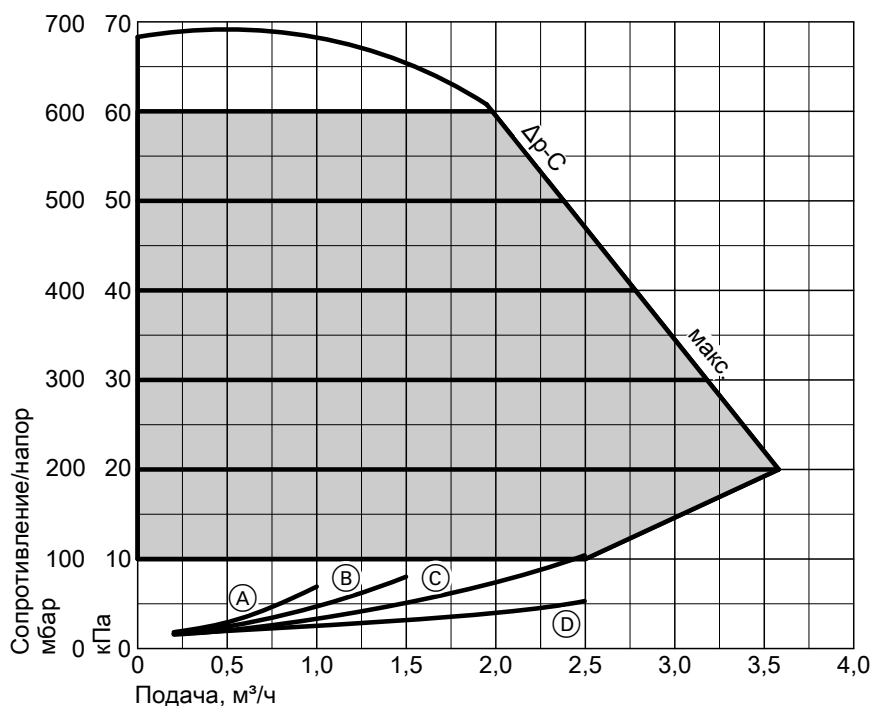
Указание по проектированию

Использование насосов отопительного контура с регулировкой по разности давления предполагает наличие отопительных контуров с переменной подачей, например, одно- и двухтрубных систем отопления с терморегулирующими вентилями, систем внутрипольного отопления с терморегулирующими или зонными вентилями.

Wilо Stratos Para 25/1-7

■ Высокопроизводительный насос с повышенными энергосберегающими характеристиками (соответствуют классу энергопотребления А)

Режим работы: постоянный перепад давления



(A) Divicon R ¾ со смесителем

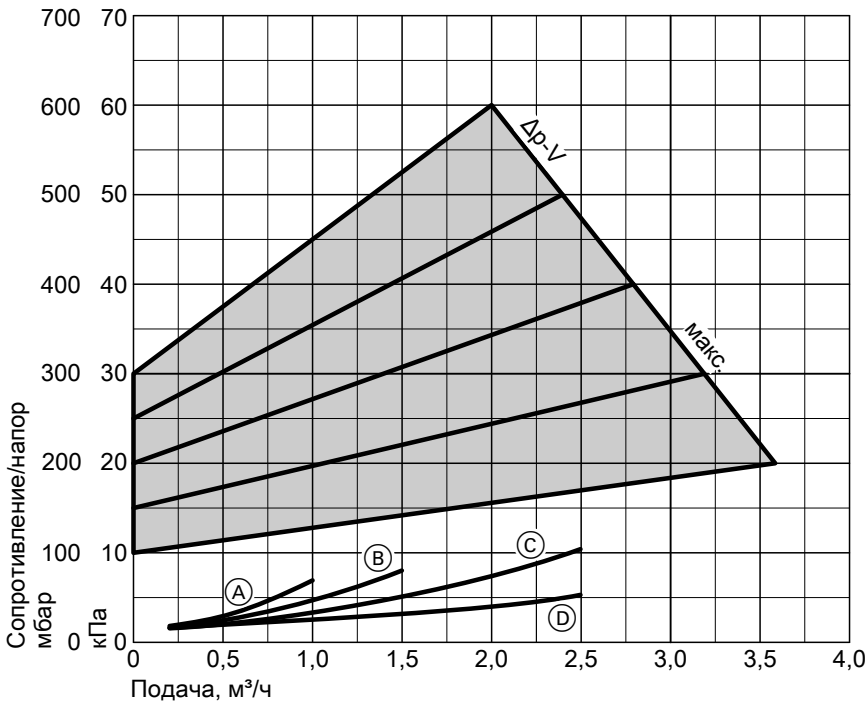
(B) Divicon R 1 со смесителем

(C) Divicon R 1¼ со смесителем

(D) Divicon R ¾, R 1 и R 1¼ без смесителя

Принадлежности для монтажа (продолжение)

Режим работы: переменный перепад давления



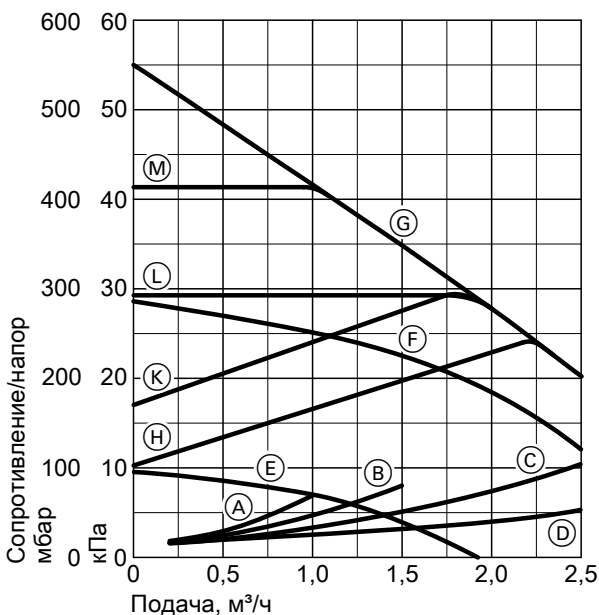
- (A) Divicon R ¼ со смесителем
- (B) Divicon R 1 со смесителем

- (C) Divicon R 1¼ со смесителем
- (D) Divicon R ¾, R 1 и R 1¼ без смесителя

Grundfos Alpha 2-60

- высокопроизводительный насос с повышенными энергосберегающими характеристиками (соответствуют классу энергопотребления A)
- с индикацией потребляемой мощности на дисплее
- с функцией автоматической адаптации (автоматическая настройка в соответствии с системой трубопроводов)
- с функцией снижения температуры в ночное время

- (C) Divicon R 1¼ со смесителем
- (D) Divicon R ¾, R 1 и R 1¼ без смесителя
- (E) Ступень 1
- (F) Ступень 2
- (G) Ступень 3
- (H) Мин. пропорциональное давление
- (K) Макс. пропорциональное давление
- (L) Мин. постоянное давление
- (M) Макс. постоянное давление



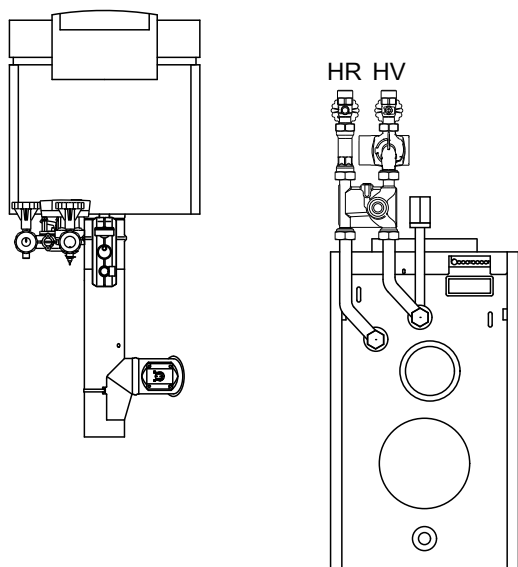
- (A) Divicon R ¼ со смесителем
- (B) Divicon R 1 со смесителем

5829 424 GUS

Напольные водогрейные котлы

Принадлежности для монтажа (продолжение)

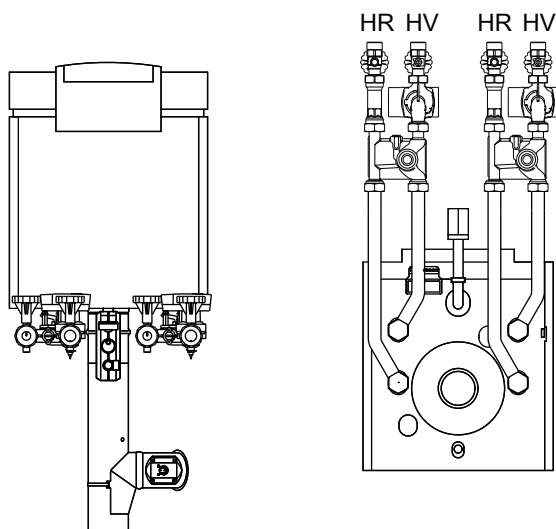
Пример монтажа котла Vitorond 100 (мощностью до 100 кВт) с двумя регуляторами отопительного контура Divicon С двойным распределителем и одним трубным узлом



Вид сверху / вид сзади

HV Подающая магистраль отопительного контура
HR Обратная магистраль отопительного контура

Пример монтажа котла Vitola 200 с двумя регуляторами отопительного контура Divicon Подключение с 2 трубными узлами



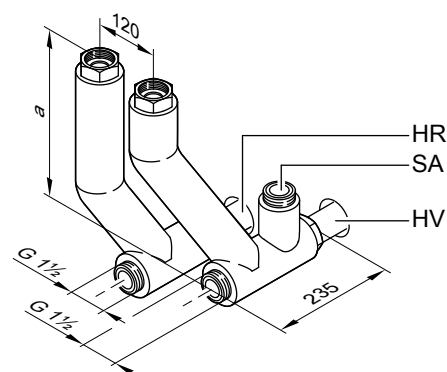
Вид сверху / вид сзади

HV Подающая магистраль отопительного контура
HR Обратная магистраль отопительного контура

Трубный узел для монтажа на котле Vitorond 100

С установленной теплоизоляцией и патрубком для подключения группы безопасности.

- Vitorond 100, 15 - 33 кВт
№ заказа 7147 863
- Vitorond 100, 40 - 63 кВт
№ заказа 7147 862



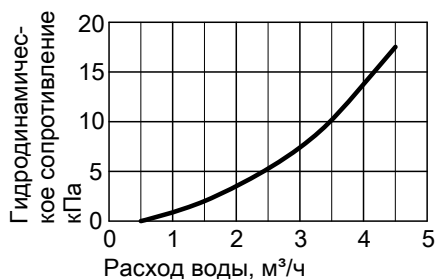
HV Подающая магистраль отопительного контура
HR Обратная магистраль отопительного контура
SA Патрубок аварийной линии (группа безопасности)

Номинальная тепловая мощность	кВт	15 - 33	40 - 63
Размер а	мм	195	204

Указание

Если при использовании водогрейных котлов Vitorond 100 система приготовления горячей воды не подключается, то необходимо дополнительно заказать 2 заглушки (см. прайс-лист).

Гидродинамическое сопротивление

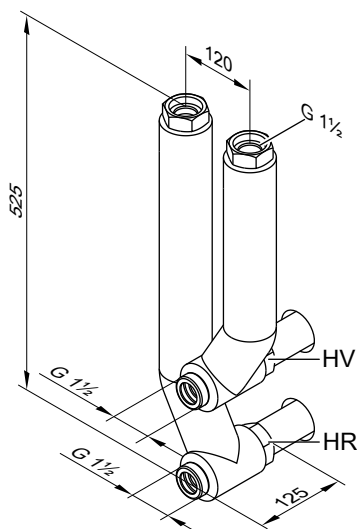


Принадлежности для монтажа (продолжение)

Трубный узел для монтажа на котле Vitola 200

В сборе со смонтированной теплоизоляцией.

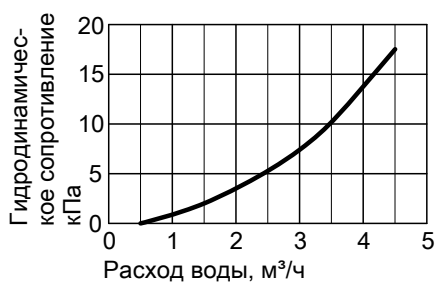
№ заказа 7439 212



HV Подающая магистраль отопительного контура

HR Обратная магистраль отопительного контура

Гидродинамическое сопротивление



Байпасный клапан

№ заказа 7464 889

Для гидравлической компенсации отопительного контура со смесителем. Ввинчивается в регулятор отопительного контура Divicon.

Перепускной клапан

№ заказа 7429 738: R ¾

№ заказа 7429 739: R 1

№ заказа 7429 740: R 1¼

Только для насосов отопительного контура с ручной регулировкой. Завинчивается на регуляторе отопительного контура Divicon.

Принадлежности для монтажа (продолжение)

Распределительный коллектор

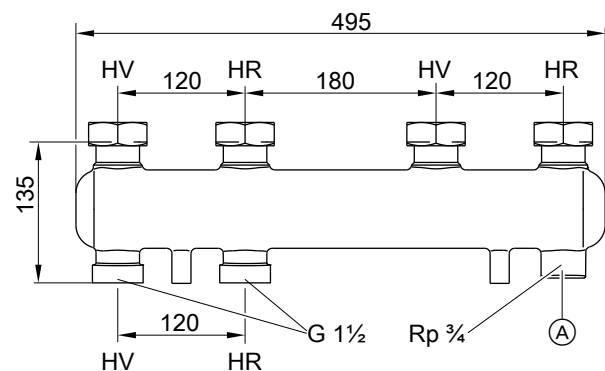
С теплоизоляцией

Настенный монтаж с использованием отдельно заказываемого стенового крепления.

Соединение между водогрейным котлом и распределительным коллектором должно быть выполнено силами заказчика.

Для 2 регуляторов Divicon

№ заказа 7460 638 для Divicon R ¾ и R 1

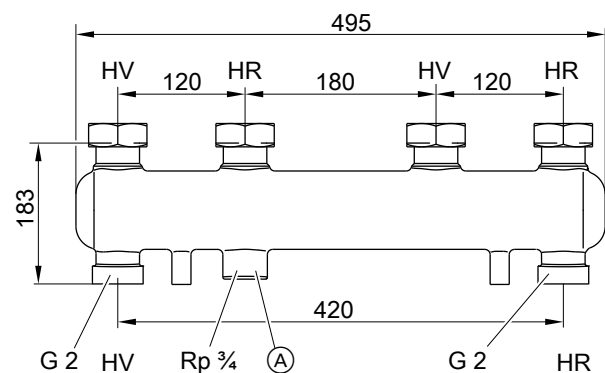


Ⓐ Возможность подключения расширительного бака

HV Подающая магистраль отопительного контура

HR Обратная магистраль отопительного контура

№ заказа 7466 337 для Divicon R 1¼

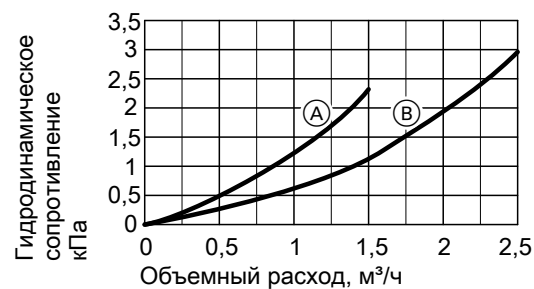


Ⓐ Возможность подключения расширительного бака

HV Подающая магистраль отопительного контура

HR Обратная магистраль отопительного контура

Гидродинамическое сопротивление



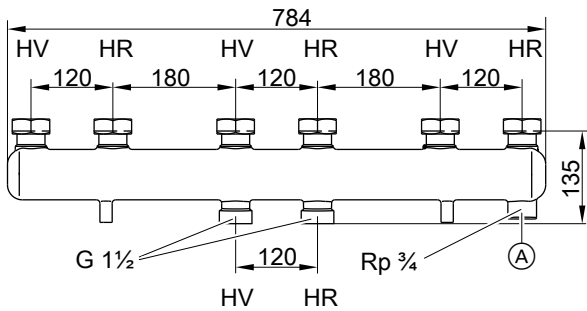
Ⓐ Распределительный коллектор для Divicon R ¾ и R 1

Ⓑ Распределительный коллектор для Divicon R 1¼

Принадлежности для монтажа (продолжение)

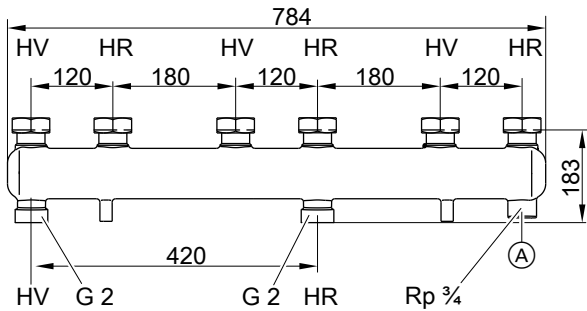
Для 3 регуляторов Divicon

№ заказа 7460 643 для Divicon R ¾ и R 1



- (A) Возможность подключения расширительного бака
 HV Подающая магистраль отопительного контура
 HR Обратная магистраль отопительного контура

№ заказа 7466 340 для Divicon R 1¼

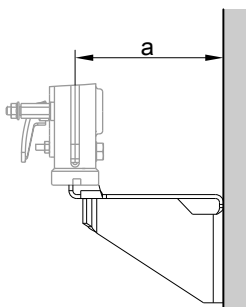


- (A) Возможность подключения расширительного бака
 HV Подающая магистраль отопительного контура
 HR Обратная магистраль отопительного контура

Стеновое крепление

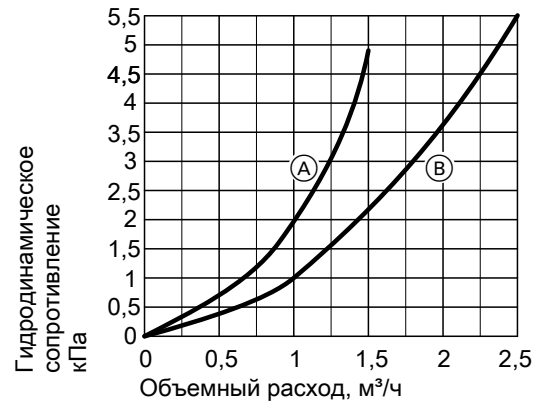
№ заказа 7465 894

для отдельного регулятора Divicon
 С винтами и дюбелями.



для регулятора Divicon	со смесителем	без смесителя
a мм	151	142

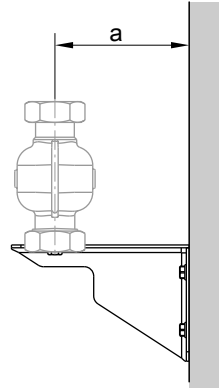
Гидродинамическое сопротивление



- (A) Распределительный коллектор для Divicon R ¾ и R 1
 (B) Распределительный коллектор для Divicon R 1¼

№ заказа 7465 439

для распределительного коллектора
 С винтами и дюбелями.

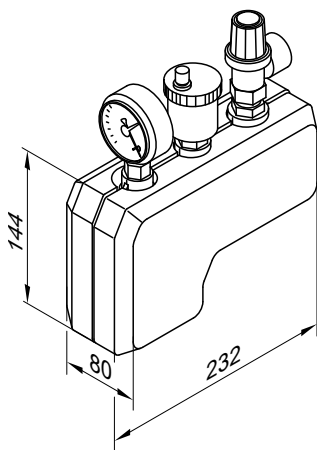


для регулятора Divicon	R ¾ и R 1	R 1¼
a мм	142	167

Принадлежности для водогрейных котлов

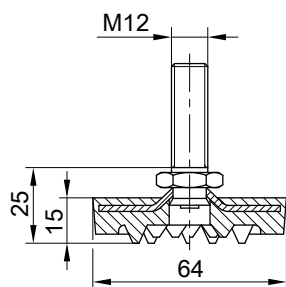
Группа безопасности

- с блоком предохранительных устройств
- с теплоизоляцией
- № заказа **7143 779** для 15 - 40 кВт
- № заказа **7143 780** для 50 и 63 кВт



- с предохранительным клапаном R ½ или R ¾ (давление срабатывания 3 бар)
- с манометром
- с автоматическим воздушником с автоматическим запорным устройством
- с теплоизоляцией

Звукопоглощающие регулируемые опоры – допустимая нагрузка 1200 кг
 № заказа **7306 246**



Опорная рама для котла Vitola 200

- Высота: 250 мм
- № заказа **7187 609** для 15 и 18 кВт
- № заказа **7187 610** для 22 - 33 кВт
- № заказа **7517 415** для 40 - 63 кВт

Опорная рама для котла Vitorond 100

- Высота: 250 мм
- № заказа **7196 529** для 18 кВт
- № заказа **7196 530** для 22 кВт
- № заказа **7196 531** для 27 и 33 кВт

Звукопоглощающие регулируемые опоры

Звукопоглощающие регулируемые опоры и подкладки котла очень эффективно противодействуют распространению корпусного шума. При использовании этих деталей трубопроводы следует снабдить трубными компенсаторами. При расчете параметров таких оснований необходимо учитывать общий рабочий вес котельной установки. При использовании продольных звукопоглощающих скоб (звукопоглощающих подкладок котла) необходимо обеспечить ровную опорную поверхность. Эффективная изоляция от корпусного шума является особенно важной для крышных котельных.

- для водогрейных котлов или для водогрейных котлов с подставным емкостным водонагревателем Vitocell-H 100 и Vitocell-H 300 или для емкостных водонагревателей Vitocell-H 100 и Vitocell-H 300
- завинчиваются снизу в шины основания
- допустимая нагрузка 1200 кг

Указания по проектированию

9.1 Водогрейные котлы

Выбор номинальной тепловой мощности

Выбрать водогрейный котел согласно необходимому теплотреблению, включая приготовление горячей воды. Для низкотемпературных котлов, конденсационных котлов и многокотловых установок тепловая мощность может оказаться больше расчетного теплотребления здания.

КПД низкотемпературных котлов стабилен в широком диапазоне нагрузок котла; КПД остается практически неизменным даже при теплопроизводительности в два раза большей, чем того требует теплотребление.

Топливо

Допускаются все имеющиеся в широкой продаже сорта жидкого топлива EL по DIN 51603-1 EL Standard и DIN 51603-EL-1 с низким содержанием серы. Не допускается использование улучшающих горение жидкотопливных присадок, не сгорающих без остатка.

Котельное топливо DIN 51603-6 EL A Bio 10: Допускается использование легкого котельного топлива EL с низким содержанием серы с добавлением до 10 % биокомпонентов (FAME) согласно проекту DIN 51603-6.

Монтаж соответствующей горелки

Горелка должна соответствовать номинальной тепловой мощности и аэродинамическому сопротивлению водогрейного котла и газоходов котла (см. технические характеристики изготовителя горелки).

Материал головки горелки должен выдерживать рабочие температуры не менее 500 °С.

Жидкотопливная вентиляторная горелка

Горелка должна быть испытана и маркирована согласно DIN EN 267.

Газовая вентиляторная горелка

Горелка должна быть испытана в соответствии с DIN EN 676 и иметь маркировку CE согласно Директиве 90/396/ЭС.

Настройка горелки

Отрегулировать расход газа и жидкого топлива в соответствии с указанной номинальной тепловой мощностью водогрейного котла.

Исполнение с горелкой Vitoflame 200 – для режима эксплуатации с отбором воздуха для горения извне (кроме Vitorond 100)

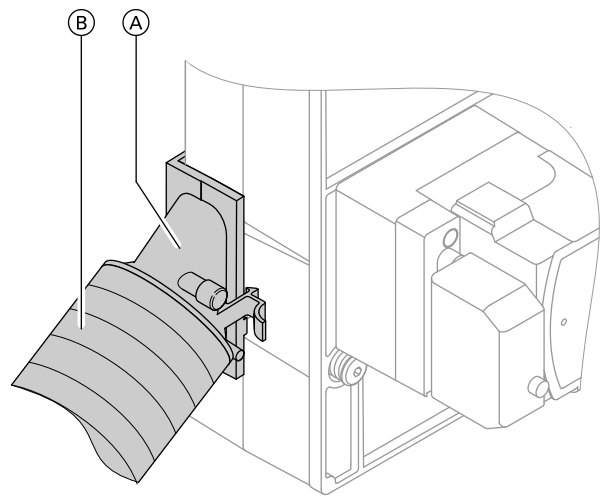
Воздух для горения подается непосредственно к горелке. Отверстие для приточного воздуха в помещении для установки не требуется, помещение может быть выполнено воздухонепроницаемым согласно Положению об экономии энергии. Тем самым предотвращается постоянное выхолаживание помещения для установки. Должны быть выполнены требования норм DIN EN 15035 (pr DIN EN 15035:2005), в особенности применительно к герметичности контура сгорания топлива.

Необходимо соблюдение следующих требований:

- приточный воздуховод: Ø 80 мм (принадлежность)
- макс. длина приточного воздуховода от задней кромки водогрейного котла: 14 м
- макс. количество колен 90°: 4 шт.
- макс. потеря давления: 35 Па
- температура воздуха для горения на горелке: мин. 5 °С/макс. 30 °С

При необходимости скорректировать содержание CO₂ (см. инструкцию по сервисному обслуживанию горелки).

Использование регулятора тяги (например, Vitoair) в режиме эксплуатации с отбором воздуха для горения извне и в помещении для установки без отверстия для приточного воздуха невозможно.



Подключение шланга приточного воздуха (B) с воздухозаборным патрубком (A) в режиме эксплуатации с отбором воздуха для горения извне

9.2 Установка и монтаж

Условия монтажа

Необходимо выполнить следующие требования к помещению для установки:

- Не допускается загрязнение воздуха галогенсодержащими углеводородами (например, входящими в состав аэрозолей, красок, растворителей и моющих средств).
- Не допускается сильное запыление.
- Не допускается высокая влажность воздуха.
- Следует обеспечить защиту от замерзания и надлежащую вентиляцию.

При несоблюдении этих требований возможны сбои и повреждение установки.

Эксплуатация водогрейного котла в помещениях, в которых возможно загрязнение воздуха **галогенсодержащими углеводородами**, допускается только в режиме эксплуатации с отбором воздуха для горения **извне**.

Это в особенности относится к парикмахерским, типографиям, химчисткам, лабораториям и т.п.

При эксплуатации в режиме отбора воздуха для горения **извне** котел Vitola может быть установлен независимо от размеров и вентиляции помещения.

При несоблюдении данных указаний право на гарантийное обслуживание в случае повреждений прибора, обусловленных одной из указанных причин, теряет силу.

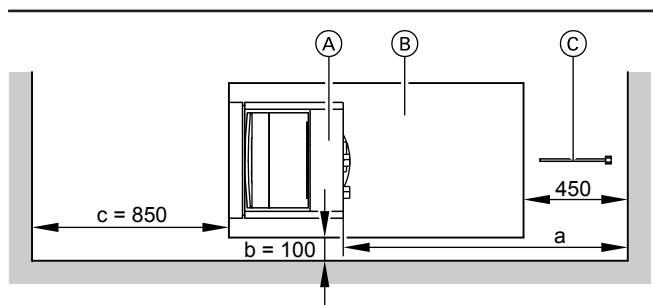
Расстояние до топливного бака

В данной отопительной установке не превышает максимальная температура поверхности 40 °С.

Поэтому достаточно минимальное расстояние 0,1 м между отопительной установкой и топливным баком.

Минимальные расстояния для котла Vitorond 100

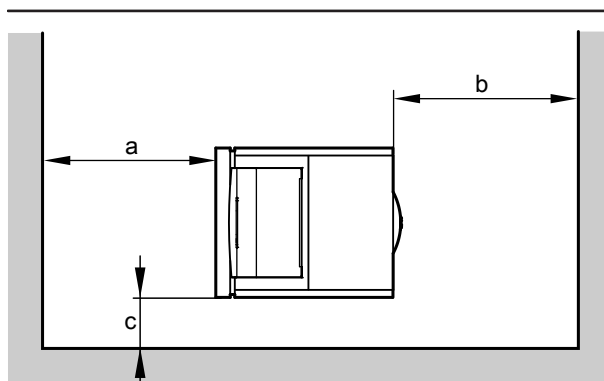
18 - 33 кВт



- (A) Водогрейный котел
- (B) Емкостный водонагреватель
- (C) Погружная гильза емкостного водонагревателя (только при объеме 350 л)

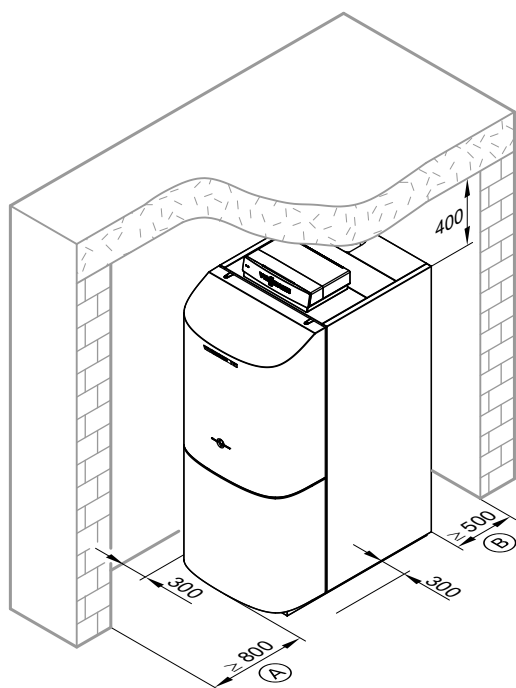
Раз- Учет конструктивную длину регулятора тяги Vitoair и мер а: труб дымохода, предоставляемого заказчиком.
 Раз- Если водогрейный котел комплектуется газовой горелкой Vitoflame 200, то рядом с котлом со стороны, где будет монтироваться комбинированная газовая арматура, необходимо предусмотреть расстояние до стены не менее 500 мм для проведения работ по регулировке и сервисному обслуживанию.
 Раз- Пространство, необходимое для проведения чистки.
 мер с:

40 - 100 кВт



Номинальная тепловая мощность	кВт	40	50	63	80	100
a*20	мм	850	850	850	1100	1100
b	мм	Учитывать конструктивную длину регулятора тяги Vitoair				
c*21	мм	100	100	100	100	100

Минимальные расстояния для котла Vitorond 111



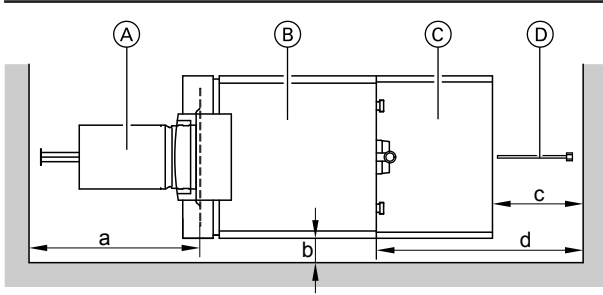
- (A) Пространство, необходимое для проведения чистки
- (B) Учитывать конструктивную длину регулятора тяги Vitoair

*20 Пространство, необходимое для проведения чистки

*21 Если водогрейный котел комплектуется газовой горелкой Vitoflame 200, то рядом с котлом со стороны, где будет монтироваться комбинированная газовая арматура, необходимо предусмотреть расстояние до стены не менее 500 мм для проведения работ по регулировке и сервисному обслуживанию.

Указания по проектированию (продолжение)

Минимальные расстояния для котла Vitola 200



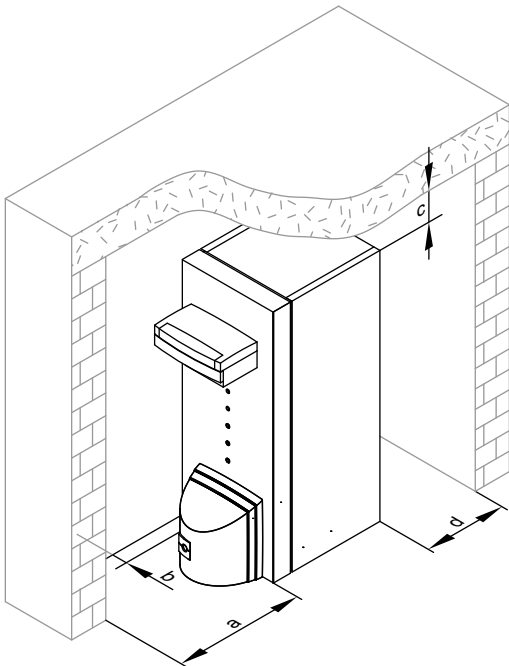
- Ⓒ Емкостный водонагреватель
- Ⓓ Погружная гильза емкостного водонагревателя (только при объеме 350 л)

- Ⓐ Камера сгорания
- Ⓑ Водогрейный котел

Номинальная тепловая мощность	кВт	15	18	22	27	33	40	50	63
a для типа VB2A	мм	500	500	550	630	740	850	920	1090
для типа VX2A	мм	–	580	720	795	–	–	–	–
b	мм	100	100	100	100	100	100	100	100
c	мм	–	–	–	450	450	450	450	–
d	Учесть конструктивную длину комбинированного регулятора тяги Vitoair								

- Размер а: Расстояние перед водогрейным котлом, необходимое для демонтажа камеры сгорания.
- Размер б: Если водогрейный котел комплектуется **газовой горелкой Vitoflame 200**, то рядом с котлом со стороны, где будет монтироваться комбинированная газовая арматура, необходимо предусмотреть **расстояние до стены не менее 500 мм** для проведения работ по регулировке и сервисному обслуживанию.

Минимальные расстояния для котла Vitola 222



Номинальная тепловая мощность	кВт	15	18	22	27
a	мм	500	500	550	630
b	мм	100	100	100	100
c	мм	200	200	200	200
d	Учесть конструктивную длину комбинированного регулятора тяги Vitoair				

- Размер а: Расстояние перед водогрейным котлом, необходимое для демонтажа камеры сгорания.
- Размер б: Если водогрейный котел комплектуется **газовой горелкой Vitoflame 200**, то рядом с котлом со стороны, где будет монтироваться комбинированная газовая арматура, необходимо предусмотреть **расстояние до стены не менее 500 мм** для проведения работ по регулировке и сервисному обслуживанию.
- Размер с: Необходимое расстояние для монтажа магниевого анода.

9.3 Гидравлическая стыковка

Расчет параметров установки

Температура котловой воды настроена на 75 °С.

Указания по проектированию (продолжение)

С помощью перенастройки терморегулятора можно повысить температуру котловой воды и, тем самым, температуру подающей магистрали до 95 °С.

Чтобы снизить до минимума потери на распределение, мы рекомендуем настроить теплораспределительное устройство и систему приготовления горячей воды на температуру подачи не выше 70 °С.

Предохранительные устройства

Согласно EN 12828 водогрейные котлы для систем водяного отопления с температурой срабатывания защитного ограничителя температуры до 110 °С и согласно их сертификата соответствия должны быть оснащены предохранительным клапаном, прошедшим типовые испытания.

В соответствии с TRD 721 это должно быть обозначено следующей маркировкой:

- "Н" для допустимого избыточного давления до 3,0 бар и тепловой мощности не более 2700 кВт,
- "D/G/H" для всех других режимов эксплуатации.

Отопительные контуры

Для отопительных установок с пластиковыми трубами мы рекомендуем использовать диффузионно-непроницаемые трубы, чтобы предотвратить диффузию кислорода через стенки труб. В системах внутриспольного отопления с проникаемыми для кислорода пластиковыми трубами (DIN 4726) следует выполнить разделение отопительных систем на отдельные контуры. Для этой цели мы поставляем специальные теплообменники.

Системы внутриспольного отопления и отопительные контуры с очень большим водонаполнением котлового блока даже при использовании низкотемпературных и особо низкотемпературных котлов должны быть подключены к водогрейному котлу через 4-ходовой смеситель; см. инструкцию по проектированию "Контроллер для внутриспольного отопления".

В подающей магистрали контура системы внутриспольного отопления необходимо установить термостатный ограничитель максимальной температуры. Соблюдать требования DIN 18560-2.

Пластиковые трубопроводы для радиаторов

Для полимерных трубопроводов отопительных контуров с радиаторами мы рекомендуем также использовать термостатный ограничитель максимальной температуры.

Устройство контроля заполненности котлового блока водой

Согласно DIN EN 12828 устройство контроля заполненности котлового блока водой для водогрейных котлов мощностью до 300 кВт можно не использовать, если исключен недопустимый перегрев при нехватке воды.

Котлы Vitola 200 фирмы Viessmann оборудованы прошедшими типовые испытания терморегуляторами и защитными ограничителями температуры.

Испытания доказали, что при недостаточном количестве воды, которое может возникнуть по причине течи в отопительной установке при одновременно работающей горелке, выключение горелки происходит без каких-либо дополнительных мероприятий, предотвращая тем самым недопустимый перегрев водогрейного котла и системы удаления продуктов сгорания.

Качество воды в установке

Для водогрейных котлов с номинальной тепловой мощностью выше 50 кВт согласно VDI 2035-1 требуется умягчение котловой воды, если суммарное содержание щелочных земель превышает нормативное значение 2,0 моль/м³ (общая жесткость 11,2 °d), если количество заливаемой воды и воды для подпитки в течение срока службы в три раза превышает содержание воды в отопительной установке или удельный объем установки превышает 20 л/кВт.

Расширительный бак

Согласно EN 12828 системы водяного отопления должны оборудоваться мембранным расширительным баком. Размер монтируемого расширительного бака зависит от параметров отопительной установки и должен быть обязательно проверен.

Проверка расширительного бака

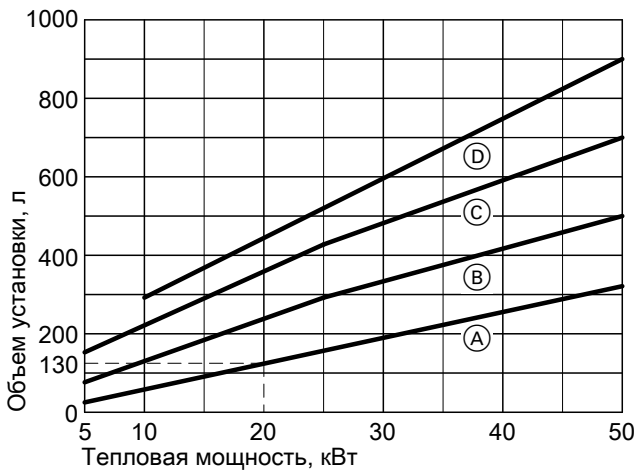
При гидравлической стыковке котла с системой проверить соответствие параметров расширительного бака условиям эксплуатации установки.

Приблизительно проверку можно выполнить описанным ниже образом.

V_{MAG}	= $f \cdot ((V_A + V_K) A_f + 2,4)$
V_{MAG}	= объем расширительного бака
f	= коэффициент расширения (= 2 для расширительного бака)
V_A	= объем установки
V_K	= объем котловой воды
A_f	= коэффициент расширения теплоносителя

Указания по проектированию (продолжение)

Определение объема отопительной установки (ориентировочные значения)



- (A) Конвекторы
- (B) Панельные радиаторы

- (C) Радиаторы
- (D) Внутрипольное отопление

Определение коэффициента расширения A_f

Средн. температура воды [°C]	Коэффициент расширения A_f
50	0,0121
60	0,0171
70	0,0228

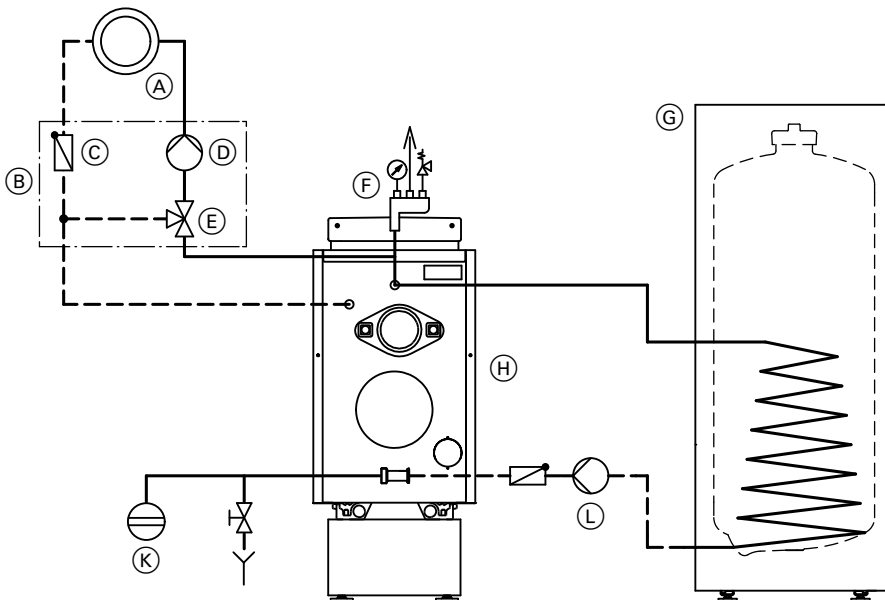
Примеры применения Vitorond 100

Указание

Эти примеры описывают схемы монтажа, реализуемые с использованием системных элементов фирмы Viessmann. Возможные комбинации водогрейных котлов с емкостными водонагревателями приведены в прайс-листе. Возможна также реализация отопительной установки с использованием элементов других фирм, имеющих аналогичную функцию.

Пример 1:

Отопительная установка с 1 отопительным контуром со смесителем и функцией приготовления горячей воды с помощью приставного емкостного водонагревателя. Подключение отопительного контура с помощью регулятора отопительного контура Divicon.



- (A) Отопительный контур
- (B) Регулятор отопительного контура Divicon со смесителем и трубным узлом

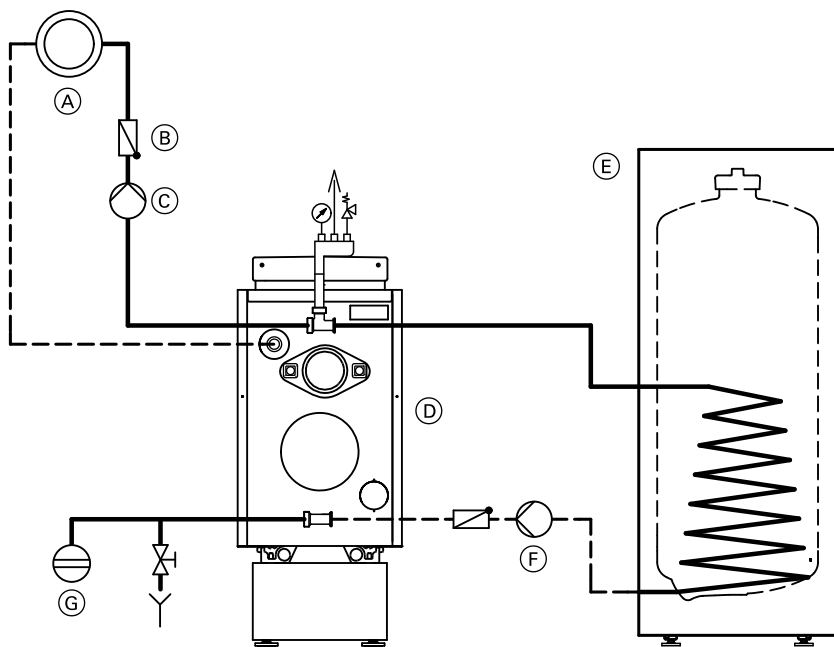
- или предоставляется заказчиком
- (C) Подпружиненный обратный клапан
- (D) Насос отопительного контура
- (E) Смеситель

- (F) Группа безопасности с воздухоудалителем, предохранительным клапаном и манометром
- (G) Приставной емкостный водонагреватель с соединением системы
- (H) Vitorond 100 с Vitotronic 200 (тип KW5)
- (K) Расширительный бак
- (L) Насос загрузки емкостного водонагревателя с подпружиненным обратным клапаном (входит в комплект соединения системы)

Пример 2:

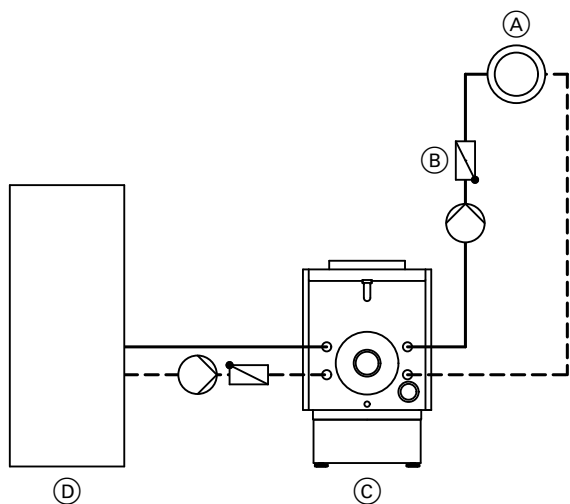
Отопительная установка с 1 отопительным контуром без смесителя и с функцией приготовления горячей воды с помощью приставного емкостного водонагревателя.

Присоединение отопительных контуров посредством тройников.



- Ⓐ Отопительный контур
- Ⓑ Подпружиненный обратный клапан
- Ⓒ Насос отопительного контура (предоставляется заказчиком)
- Ⓓ Vitorond 100 с Vitotronic 100, 150 или 200 (тип KW4), группой безопасности с воздушником, предохранительным клапаном и манометром, а также 1 тройником (G 1½ × 1½ × 1½). 2 других тройника входят в комплект поставки соединения системы.
- Ⓔ Приставной емкостный водонагреватель с соединением системы
- Ⓕ Насос загрузки емкостного водонагревателя с подпружиненным обратным клапаном (входит в комплект соединения системы)
- Ⓖ Расширительный бак

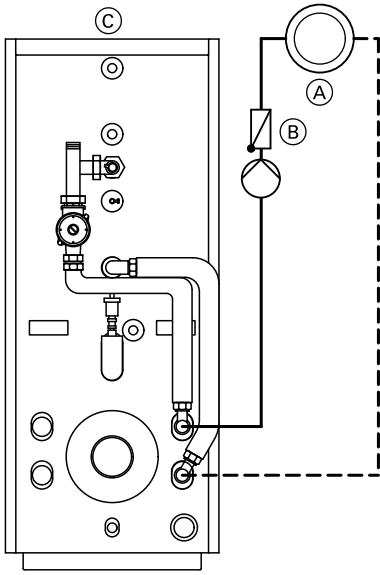
Пример применения Vitola 200



- Ⓐ Отопительный контур
- Ⓑ Обратный клапан в качестве гравитационного тормоза
- Ⓒ Водогрейный котел
- Ⓓ Емкостный водонагреватель (изображен емкостный водонагреватель с внутренним нагревом)

Установка в отопительном контуре обратного клапана, используемого в качестве гравитационного тормоза, целесообразно в том случае, если в режиме приоритетного включения приготовления горячей воды и при работе в летний период должна быть предотвращена возможность неконтролируемого поступления тепла в отопительную систему, вызванного естественной циркуляцией.

Пример применения Vitola 222

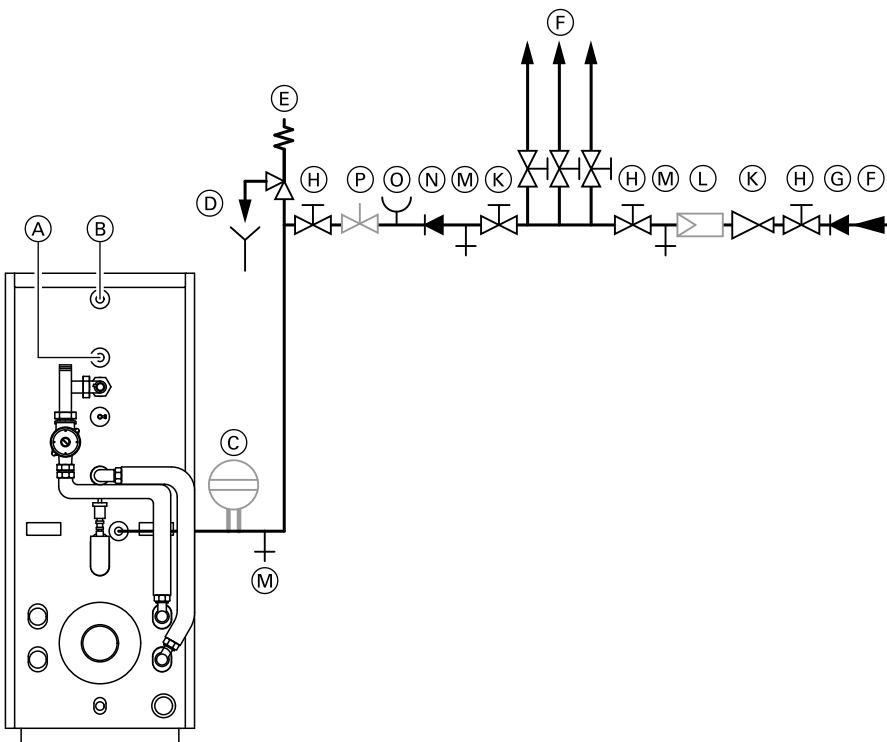


Установка в отопительном контуре обратного клапана, используемого в качестве гравитационного тормоза, целесообразно в том случае, если в режиме приоритетного включения приготовления горячей воды и при работе в летний период должна быть предотвращена возможность неконтролируемого поступления тепла в отопительную систему, вызванного естественной циркуляцией.

- (A) Отопительный контур
- (B) Обратный клапан в качестве гравитационного тормоза
- (C) Водогрейный котел

9.4 Подключения в контуре ГВС

Подключение согласно DIN 1988



Блок предохранительных устройств по DIN 1988

5829 424 GUS

- (A) Циркуляционная линия
- (B) Горячая вода
- (C) Мембранный расширительный бак
- (D) Контролируемое выходное отверстие выпускной линии
- (E) Предохранительный клапан
- (F) Холодная вода
- (G) Обратный клапан/разделитель труб
- (H) Запорный вентиль

- Ⓚ Редукционный клапан согласно DIN 1988-2, издание от декабря 1988 г.
- Ⓛ Водяной фильтр контура ГВС^{*22}
- Ⓜ Патрубок опорожнения
- Ⓝ Обратный клапан
- Ⓞ Подключение манометра
- Ⓟ Регулировочный вентиль расхода (рекомендуется монтаж и настройка максимального расхода воды в соответствии с 10-минутной производительности емкостного водонагревателя)

Необходим монтаж предохранительного клапана.

Рекомендация: установить предохранительный клапан выше верхней кромки емкостного водонагревателя. За счет этого обеспечивается защита от загрязнения, образования накипи и высоких температур. При работах на предохранительном клапане опорожнение емкостного водонагревателя не требуется.

9.5 Жидкотопливные горелки

Однотрубная система снабжения жидким топливом

В систему снабжения жидким топливом обязательно должен быть встроен топливный фильтр R $\frac{3}{8}$ (для Vitoflame 300: **тонкость фильтрации макс. 40 мкм**) с обратной подачей (фильтр с удалителем воздуха и соединение между патрубком обратной магистрали и всасывающим трубопроводом). При установке однотрубного фильтра мы рекомендуем использовать автоматический воздушник жидкого топлива, монтируемый между топливным фильтром и горелкой.

Определение параметров линии подачи жидкого топлива выполняется на основании следующих таблиц с учетом требований к системам снабжения жидким топливом согласно DIN 4755-2.

Разность высот H (см. рисунок) между насосом жидкотопливной горелки и приемным клапаном в нижней части топливного резервуара, смонтированного ниже уровня горелки, не должна превышать 4 м.

Более значительная разность высот приводит к возрастанию уровня шума и износу насоса.

Если при использовании топливного резервуара, смонтированного ниже уровня горелки, высота всасывания или максимальная длина трубопровода превышает величину, указанную в приведенной ниже таблице, необходимо предусмотреть подкачивающий топливный насос; при этом давление на всасывающем патрубке насоса жидкотопливной горелки должно составлять не более 2 бар, и горелка должна быть защищена дополнительным электромагнитным клапаном.

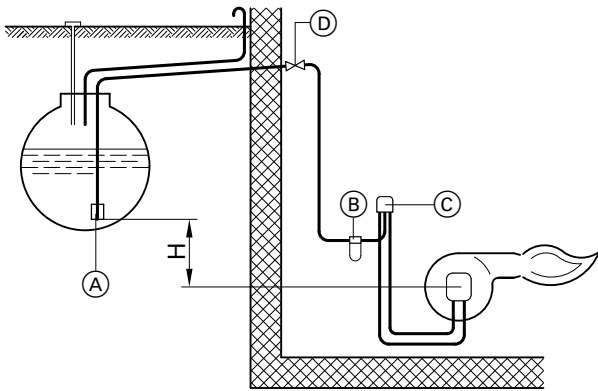
Антисифонный клапан

- Антисифонный клапан необходим при использовании резервуаров жидкого топлива, в которых максимальный уровень топлива (может быть) выше самой низкой точки всасывающего трубопровода жидкого топлива.
- Если резервуар расположен выше (на уровне приемного клапана или плавающее всасывающее устройство находится выше уровня топливного насоса) механические антисифонные клапаны использовать не следует; предпочтительно использование электромагнитного клапана.
- При монтаже антисифонного клапана необходимо следить за тем, чтобы разряжение со стороны всасывания на топливном насосе в наихудшем случае не превышало -0,4 бар. Для двухтрубных систем рекомендуется установка электрического предохранительного устройства с целью предотвращения сифонирования.

^{*22} Согласно DIN 1988-2 в установках с металлическими трубопроводами должен быть установлен водяной фильтр контура ГВС. При использовании полимерных трубопроводов согласно DIN 1988 и нашим рекомендациям также следует установить водяной фильтр контура ГВС, чтобы предотвратить попадание грязи в систему хозяйственно-питьевого водоснабжения.

Указания по проектированию (продолжение)

Однотрубная система подачи жидкого топлива, топливный резервуар смонтирован выше уровня горелки

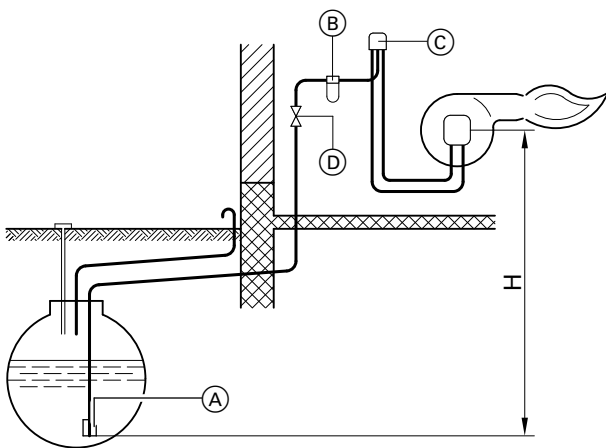


Топливный резервуар выше уровня горелки

- (A) Приемный клапан
- (B) Топливный фильтр
- (C) Воздушник котельного топлива
- (D) Антисифонный клапан

Высота всасывания Н, м	Номинальная тепловая мощность водогрейного котла					
	18 - 27 кВт		33 - 50 кВт		63 кВт	
	макс. длина трубопровода, м ^{*23}					
	при использовании трубопровода [мм]					
	6x1	8x1	6x1	8x1	8x1	10x1
+4,5	100	100	51	100	100	100
+3,5	95	100	47	100	100	100
+3,0	89	100	44	100	100	100
+2,5	83	100	41	100	100	100
+2,0	77	100	38	100	97	100
+1,5	71	100	35	100	90	100
+1,0	64	100	32	100	82	100
+0,5	58	100	29	100	74	100

Однотрубная система подачи жидкого топлива, топливный резервуар ниже уровня горелки



Топливный резервуар ниже уровня горелки

- (A) Приемный клапан
- (B) Топливный фильтр
- (C) Воздушник котельного топлива
- (D) Запорное устройство

Высота всасывания Н, м	Номинальная тепловая мощность водогрейного котла					
	18 - 27 кВт		33 - 50 кВт		63 кВт	
	макс. длина трубопровода, м ^{*23}					
	при использовании трубопровода [мм]					
	6x1	8x1	6x1	8x1	8x1	10x1
0	52	100	26	100	32	100
-0,5	46	100	23	100	28	100
-1,0	40	100	20	100	24	100
-1,5	33	100	17	84	20	100
-2,0	27	100	14	69	17	100
-2,5	21	100	10	53	13	84
-3,0	15	75	7	37	9	59
-3,5	9	44	4	22	5	35
-4,0	-	12	-	6	-	10

9.6 Газовая горелка

Снабжение газом

Газопровод разрешается выполнять только специалистам по монтажу, имеющим соответствующий допуск ответственного предприятия по газоснабжению.

Необходимо соблюдать следующие предписания и стандарты: DIN EN 676, DVGW-TRGI 2008 и предписания VDE.

Топливо

Горелка предназначена для сжигания природного газа E и LL согласно инструкции DVGW G260.

^{*23} Принимается общая потеря давления в 0,35 бар применительно к легкому котельному топливу EL вязкостью 6,0 сСт (DIN 51603-1) с учетом 1 запорного вентиля, 1 приемного клапана в нижней части резервуара и 1 топливного фильтра.

9.7 Система удаления продуктов сгорания

Система удаления продуктов сгорания

Согласно DIN EN 13384 и DIN 18160 уходящие газы должны выводиться через систему удаления продуктов сгорания в атмосферу и предохраняться от охлаждения таким образом, чтобы осаждение в газоходе паровых компонентов не создавало опасных ситуаций.

Водогрейные котлы работают с низкой температурой уходящих газов, поэтому система удаления продуктов сгорания должна быть согласована с водогрейным котлом.

При использовании обычных труб газоходов без теплоизоляции или с небольшой теплоизоляцией, имеющих слишком большое поперечное сечение (имеются в виду влагонепроницаемые газоходы) происходит ускоренное охлаждение уходящих газов, что вызывает выпадение конденсата и может привести к отсырению стенки газохода. В таких случаях целесообразно использовать комбинированный регулятор тяги, который во многом способен предотвратить проникновение влаги через стенки трубы газохода.

Если требуемое поперечное сечение приближается ко второму значению диаметра, то необходимо выбрать большее значение диаметра. Он должен, как минимум, соответствовать диаметру патрубка уходящих газов.

Если система удаления продуктов сгорания оборудована конденсатоотводчиком, то должен быть смонтирован сифон.

Соединительный элемент

Соединительный элемент от водогрейного котла к трубе газохода должен изготавливаться по диаметру патрубка уходящих газов и прокладываться к трубе газохода кратчайшим путем. В соединительный элемент можно встроить максимум два колена, обеспечив при этом оптимизацию потока. Избегать использования двух расположенных горизонтально колен 90°. Соединительный элемент должен быть уплотнен на стыках и на отверстиях для чистки. Измерительное отверстие также должно быть закрыто.

Обеспечить теплоизоляцию соединительного элемента между патрубком уходящих газов котла и трубой газохода. Мы рекомендуем обратиться за консультацией к ответственному мастеру по надзору за дымовыми трубами и газоходами.

Регулировка температуры уходящих газов у котлов Vitola 200 и Vitola 222

В тех случаях, когда ввиду конструктивных особенностей трубы газохода (например, отсутствие теплоизоляции трубы газохода или чрезмерно большое поперечное сечение) требуется корректировка температуры уходящих газов, при использовании водогрейного котла Vitola можно простым способом повысить температуру уходящих газов, не меняя настройку горелки. Для этого можно открыть каналы, расположенные на дне стальной камеры сгорания и покрытые высокоогнеупорной теплоизоляцией.

Через открывшиеся в результате этого отверстия в камеру сбора уходящих газов поступает определенное количество уходящих газов, за счет чего температура уходящих газов в определенной степени повышается – при открытии одного отверстия примерно на 10 K (°C). Это не оказывает влияния на высокое содержание CO₂ и на малый уровень сажеобразования.

Указание

При повышении температуры уходящих газов на 10 K коэффициент использования энергии снижается на 0,4 %. Поэтому этим способом следует пользоваться только в исключительных случаях.

Более предпочтительны другие меры, например, использование регулятора тяги (при режиме эксплуатации горелки с отбором воздуха для горения из помещения установки) или изменение поперечного сечения трубы газохода

Комбинированный регулятор тяги Vitoair

- соответствует DIN 4795
- для установки в трубу газохода
- только для режима эксплуатации с отбором воздуха для горения из помещения установки

Функционирование

Благодаря подмешиванию воздуха точка росы уходящих газов снижается, тем самым препятствуя проникновению влаги через стенки трубы газохода.

При отключении горелки регулирующая шайба открывается электромотором. Это обеспечивает постоянную вентиляцию трубы газохода.

Комбинированный регулятор тяги Vitoair компенсирует колебания тяги газохода и обеспечивает постоянное рабочее давление в водогрейном котле. Во время работы горелки регулирующая шайба автоматически ограничивает тягу.

Для газового водогрейного котла с горелкой без вентилятора (атмосферная горелка) комбинированный регулятор тяги Vitoair не требуется.

Указание

Vitoair разрешается устанавливать только в соединительных трубопроводах, находящихся под разряжением.

Технические данные регулятора тяги Vitoair для установки в трубу дымохода

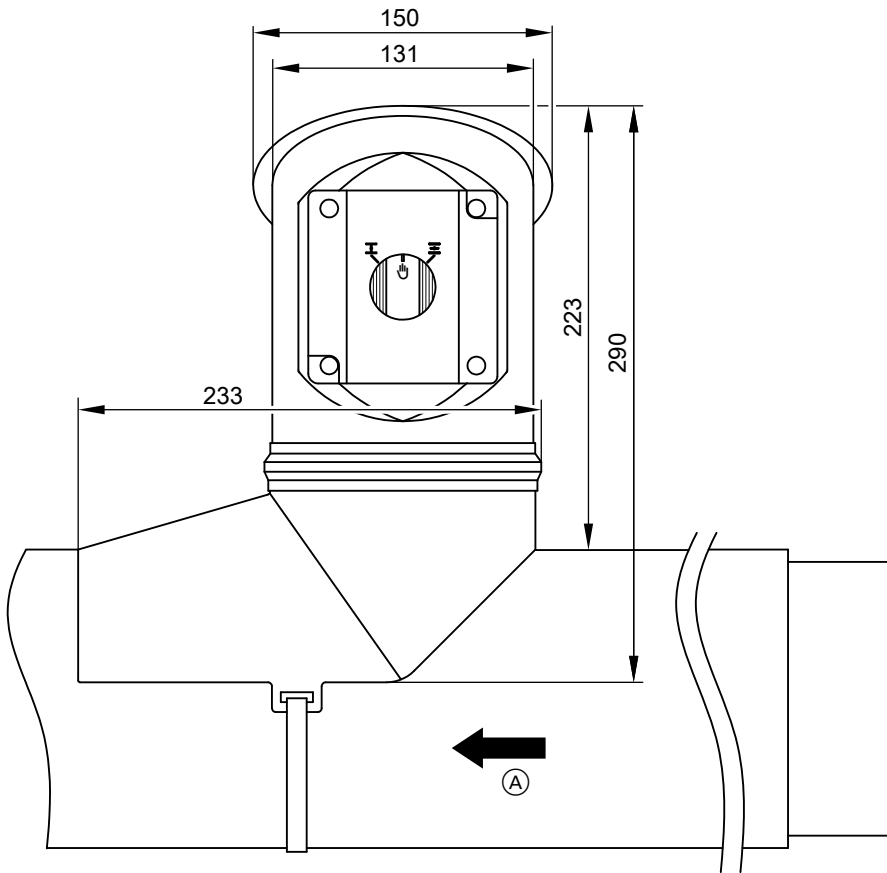
Классификация по DIN 4795: группа 4 или A, B, C.

Регистрационный номер по DIN NL 129/99.

Для горизонтальной, вертикальной и наклонной установки в трубе дымохода.

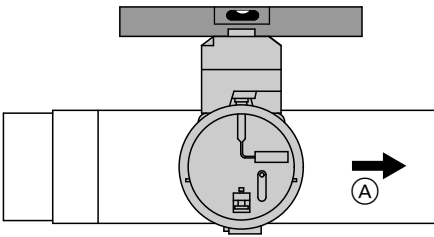
Присоединительный патрубок, штуцер трубы и регулирующая шайба изготовлены из высококачественной стали.

Установка регулятора тяги в трубу газохода при монтаже нового водогрейного котла может быть выполнена в течение получаса.



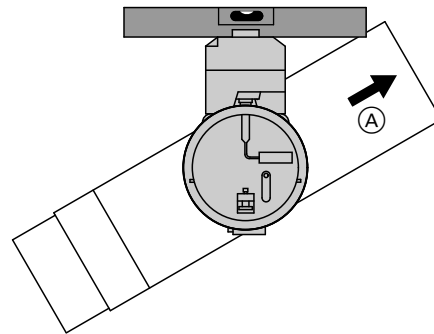
Ⓐ Направление движения уходящих газов

Монтажное положение



Горизонтальная труба дымохода

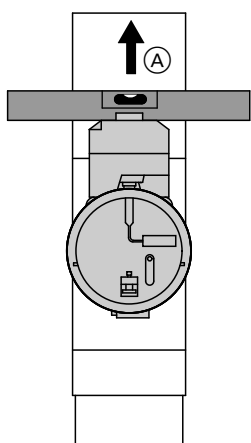
Ⓐ Направление движения уходящих газов



Наклонная труба дымохода

Ⓐ Направление движения уходящих газов

Указания по проектированию (продолжение)



Вертикальная труба дымохода

Ⓐ Направление движения уходящих газов

Технические данные привода

Номинальное напряжение	230 В~
Номинальная частота	50 Гц
Потребляемая мощность	3 VA
Вид защиты	IP 42 согласно DIN EN 60529, обеспечить при монтаже

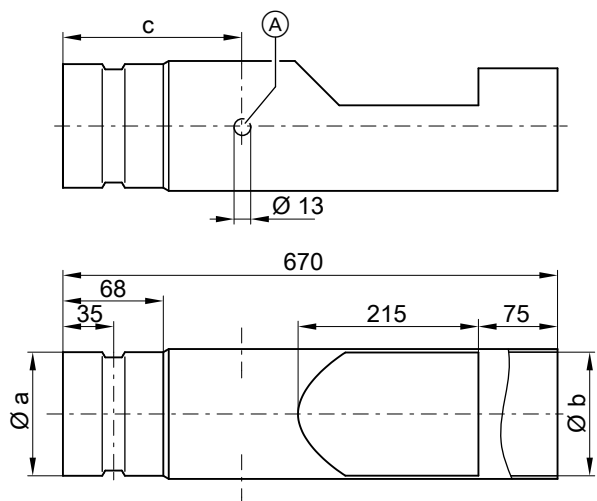
Допустимая температура окружающей среды

– в рабочем режиме	от 0 до +70 °C
– при хранении и транспортировке	от -30 до +70 °C
крутящий момент	0,5 Нм

Состояние при поставке

Комбинированный регулятор тяги Vitoair в следующей комплектации:
штуцер со встроенной регулирующей шайбой и смонтированным электромотором с подключенным соединительным кабелем, ленточная растяжка и соединительная колодка с хомутом.

Сборная труба газохода или размеры необходимого отверстия для трубы газохода, устанавливаемой заказчиком



Ⓐ Измерительное отверстие

Модульный размер Ø мм	Размер (мм)		
	a	b	c
130	129,7	130	280
150	149,7	150	320

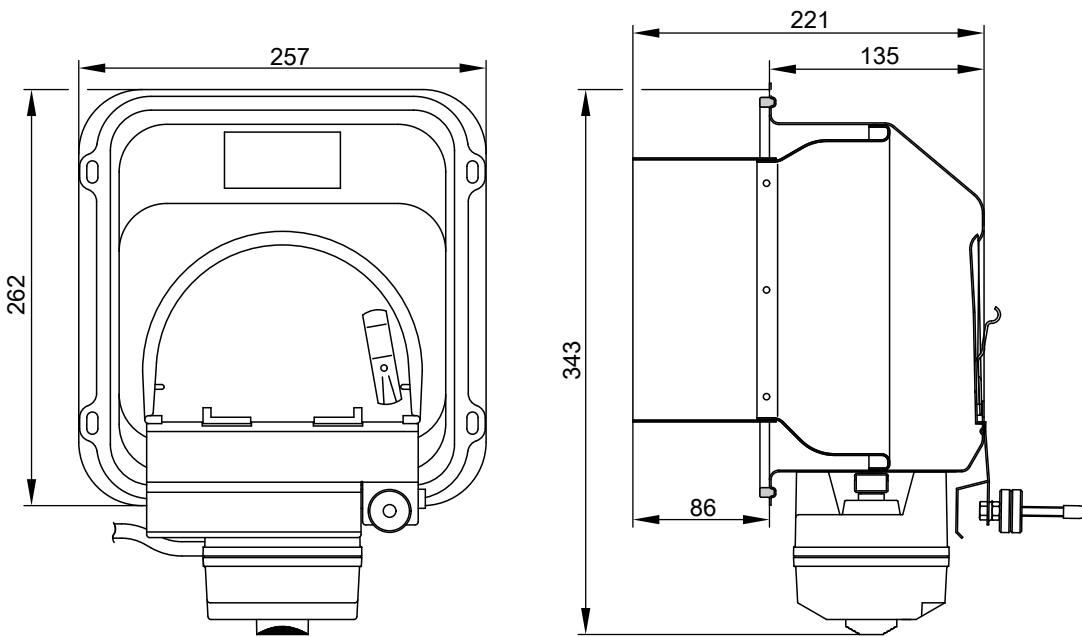
Технические данные регулятора тяги Vitoair для установки на наружной стенке трубы газохода

Классификация по DIN 4795: группа 5 или A - D.

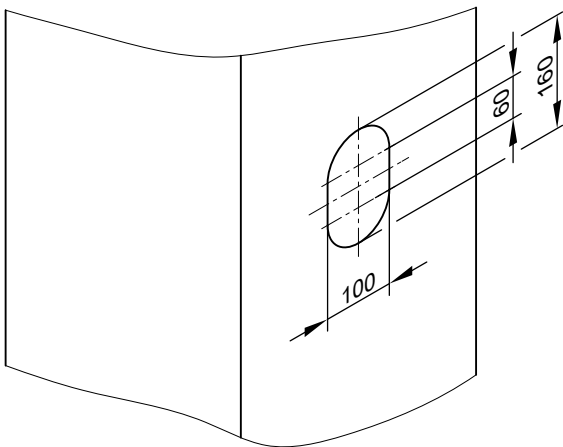
Регистрационный номер по DIN NL 102/01.

Регулирующая шайба изготовлена из высококачественной нержавеющей стали.

Для газового водогрейного котла с горелкой без вентилятора (атмосферная горелка) комбинированный регулятор тяги Vitoair не требуется.



Отверстие в трубе газохода



Технические данные привода

Номинальное напряжение	230 В~
Номинальная частота	50 Гц
Потребляемая мощность	3 VA
Вид защиты	IP 42 согласно DIN EN 60529, обеспечить при монтаже

Допустимая температура окружающей среды

– в рабочем режиме	от 0 до +70 °С
– при хранении и транспортировке	от -30 до +70 °С
крутящий момент	0,5 Нм

Состояние при поставке

Комбинированный регулятор тяги Vitoair в следующей комплектации:
корпус с регулирующей шайбой и смонтированным электромотором с подключенным соединительным кабелем и шаблоном для отверстия в трубе газохода.

Назначение регулятора тяги

- Поддержание постоянной тяги в трубе газохода
→ стабильные условия сжигания топлива
- Уменьшение внутренних потерь в котле
→ экономия энергии
- Предотвращение проникновения влаги через стенки газохода
→ позволяет избежать ущерба

Параметры:

$$9,81 \cdot \frac{\text{м}}{\text{с}^2} \cdot \text{м} \cdot \frac{\text{кг}}{\text{м}^3} = 9,81 \cdot \frac{\text{кг} \cdot \text{м}}{\text{с}^2 \cdot \text{м}^2} =$$

$$9,81 \cdot \frac{\text{Н}}{\text{м}^2} = 9,81 \text{ паскаль (Па)} \approx 10 \text{ Па}$$

Поддержание постоянной тяги трубы газохода

Стабильные условия сжигания топлива обеспечиваются только при постоянной тяге в трубе газохода.

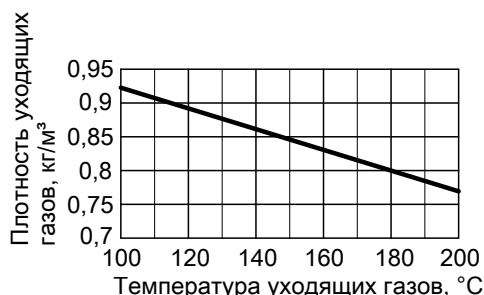
Тяга трубы газохода при работе без регулятора тяги

Тяга трубы газохода (p_s) зависит от высоты трубы газохода (H) и разности значений плотности воздуха (ρ_L) и уходящих газов (ρ_A).

$$p_s = g \cdot H \cdot (\rho_L - \rho_A)$$

$$g = 9,81 \text{ м/с}^2$$

5829 424 GUS



Пример:

Высота дымовой трубы $H = 11$ м
 Наружная температура $\vartheta_L = -15$ °C
 Температура уходящих газов $\vartheta_A = 220$ °C
 $\rho_s = 9,81 \cdot 11 \cdot (1,35 - 0,71) = 69$ Па

Пример:

Высота дымовой трубы $H = 11$ м
 Наружная температура $\vartheta_L = +30$ °C
 Температура уходящих газов $\vartheta_A = 160$ °C
 $\rho_s = 9,81 \cdot 11 \cdot (1,13 - 0,83) = 32$ Па

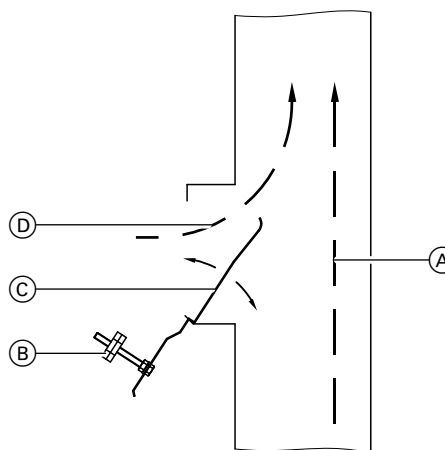
Вывод:

Вследствие изменяющейся тяги в трубе газохода при постоянном расходе топлива постоянное качество сжигания не обеспечивается.

Тяга в трубе газохода при работе с регулятором тяги

Принцип действия регулятора тяги

Регулирующая шайба перемещается в зависимости от разности значений давления между давлением в трубе газохода и давлением окружающей среды. Благодаря поступлению вторичного воздуха тяга в трубе газохода поддерживается на постоянном уровне.



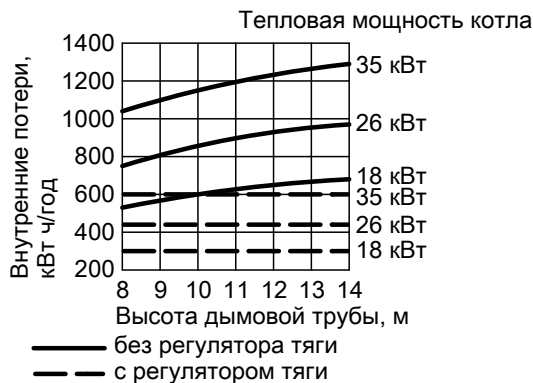
- Ⓐ Продукты сгорания
- Ⓑ Противовес
- Ⓒ Регулирующая шайба
- Ⓓ Вторичный воздух

Вывод:

Благодаря постоянной тяге в трубе газохода при постоянном расходе топлива обеспечивается постоянное качество сжигания.

Уменьшение внутренних потерь в котле

Регулятор тяги ограничивает разрежение в камере сгорания и, как результат, количество воздуха, поступающее через смешительное устройство горелки.



Пример:

Тепловая мощность котла $P_K = 35$ кВт
 Высота трубы газохода $H = 12$ м
 Внутренние потери на охлаждение водогрейного котла

- без регулятора тяги: 1240 кВтч/год [124 л котельного топлива в год
- с регулятором тяги: 600 кВтч/год [60 л котельного топлива в год

Вывод:

Комбинированный регулятор тяги снижает внутренние потери на охлаждение водогрейного котла. Расходы на приобретение могут окупиться за сравнительно короткое время.

Предотвращение проникновения влаги через стенки трубы газохода

Во время работы горелки с помощью регулятора тяги в уходящие газы подмешивается воздух, в результате чего обеспечивается

- уменьшение содержания CO_2
- понижение точки росы водяного пара

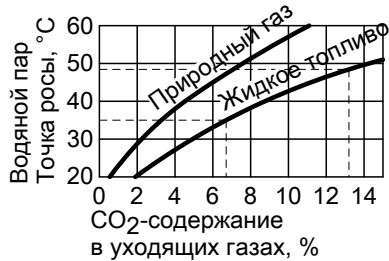
Указания по проектированию (продолжение)

Во время перерывов в работе горелки регулятор тяги обеспечивает вентиляцию трубы газохода, что позволяет

- осушивать образующийся конденсат

Вывод:

Комбинированный регулятор тяги способен эффективно предотвращать образование конденсата в трубе газохода. Во многих случаях это позволяет отказаться от дорогостоящей модернизации газохода.

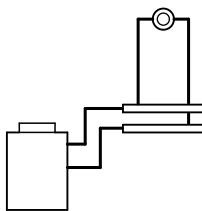


Контроллеры

10.1 Соответствие типа контроллера и водогрейного котла

	Vitotronic 100				Vitotronic 150		Vitotronic 200				Vitotronic 300 KW3
	KC1	KC2	KC3	KC4	KB1	KB2	KW1	KW2	KW4	KW5	
Vitorond 100, тип VR2B, до 63 кВт	X		X	X		X			X	X	
Vitorond 100, тип VR2B, 80 и 10 кВт	X		X	X					X	X	
Vitorond 111, тип RO2D	X		X			X			X	X	
Vitola 200, тип VB2A	X	X	X		X		X	X			X
Vitola 200, тип VX2A		X			X		X	X			X
Vitola 222, тип VE2A					X		X	X			

Vitotronic 100, тип KC1

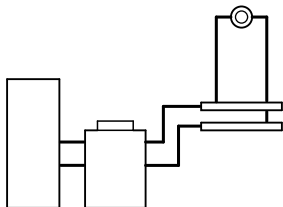


Электромеханический контроллер котлового контура:

- для одного отопительного контура без смесителя
- для одноступенчатой горелки

Согласно "Положению об экономии энергии" необходимо дополнительно подключить погодозависимый или управляемый по температуре помещения контроллер с временной программой для пониженной тепловой нагрузки.

Vitotronic 100, тип KC2

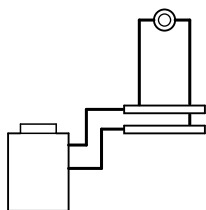


Электронный контроллер котлового контура:

- Режим работы с постоянной температурой подачи
- для одно- или двухступенчатой горелки
- для одного отопительного контура без смесителя
- с цифровым индикатором
- с регулированием температуры буферной емкости (автоматический режим приготовления горячей воды)
- с встроенной системой диагностики

Согласно "Положению об экономии энергии" необходимо дополнительно подключить погодозависимый или управляемый по температуре помещения контроллер с программой выдержек времени для пониженной тепловой нагрузки.

Vitotronic 100, тип KC3

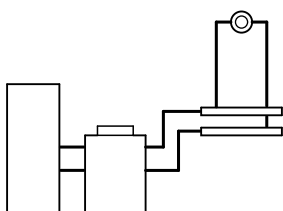


Электромеханический контроллер котлового контура:

- для одного отопительного контура без смесителя
- для одноступенчатой горелки

Согласно "Положению об экономии энергии" необходимо дополнительно подключить погодозависимый или управляемый по температуре помещения контроллер с временной программой для пониженной тепловой нагрузки.

Vitotronic 100, тип KC4

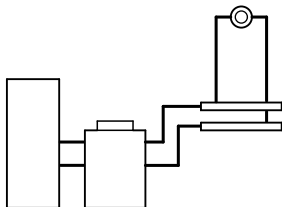


Электронный контроллер котлового контура:

- Режим работы с постоянной температурой подачи
- для одно- или двухступенчатой горелки
- для одного отопительного контура без смесителя
- с цифровым индикатором
- с регулированием температуры буферной емкости (автоматический режим приготовления горячей воды)
- с встроенной системой диагностики

Согласно "Положению об экономии энергии" необходимо дополнительно подключить погодозависимый или управляемый по температуре помещения контроллер с программой выдержек времени для пониженной тепловой нагрузки.

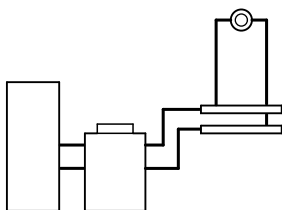
Vitotronic 150, тип KB1



Контроллер цифрового программного управления контуром котловой воды в зависимости от тепловой нагрузки:

- Программируемая и погодозависимая теплогенерация с переменной температурой теплоносителя
- нечеткая (адаптивная) логика
- для одного отопительного контура без смесителя
- цифровой многоканальный таймер с суточными и недельными режимами работы
- с регулированием температуры буферной емкости (автоматический режим приготовления горячей воды)
- с встроенной системой диагностики

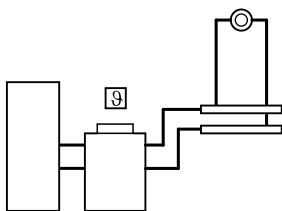
Vitotronic 150, тип KB2



Контроллер цифрового программного управления контуром котловой воды в зависимости от тепловой нагрузки:

- Программируемая и погодозависимая теплогенерация с переменной температурой теплоносителя
- нечеткая (адаптивная) логика
- для одного отопительного контура без смесителя
- цифровой многоканальный таймер с суточными и недельными режимами работы
- с регулированием температуры буферной емкости (автоматический режим приготовления горячей воды)
- с встроенной системой диагностики

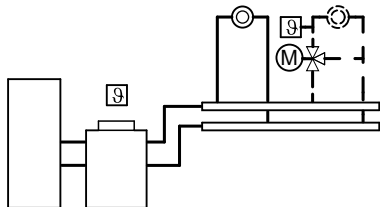
Vitotronic 200, тип KW1



Контроллер погодозависимого цифрового программного управления котловым контуром:

- для однокотловых установок
- для одного отопительного контура без смесителя
- с регулированием температуры буферной емкости (автоматический режим приготовления горячей воды)
- программируемое переключение суточных и недельных режимов работы
- отдельные циклограммы переключения режимов для отопления помещений, приготовления горячей воды и циркуляционного насоса контура водоразбора ГВС
- с встроенной системой диагностики
- через функциональный модуль расширения (дополнительное оборудование):
 - установка дополнительного заданного значения температуры котловой воды через вход 0 – 10 В
- через коммутационный модуль V (дополнительное оборудование):
 - внешнее переключение программ управления
 - запрос теплогенерации с установкой заданного значения
 - блокировка котла
 - кратковременный режим работы циркуляционного насоса контура водоразбора ГВС
 - вход и выход сигнала неисправности

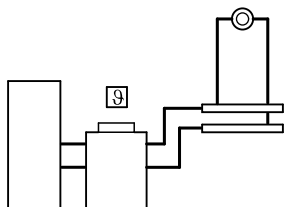
Vitotronic 200, тип KW2



Контроллер погодозависимого цифрового программного управления котловым контуром и отопительными контурами:

- для однокотловых установок
- для одного отопительного контура без смесителя и одного отопительного контура со смесителем
- с регулированием температуры буферной емкости (автоматический режим приготовления горячей воды)
- программируемое переключение суточных и недельных режимов работы
- отдельная настройка циклограмм переключения режимов, заданных значений и отопительных характеристик для отопительных контуров
- отдельные циклограммы переключения режимов для отопления помещений, приготовления горячей воды и циркуляционного насоса контура водоразбора ГВС
- с встроенной системой диагностики
- через функциональный модуль расширения (дополнительное оборудование):
 - установка дополнительного заданного значения температуры котловой воды через вход 0 – 10 В
- через коммутационный модуль V (дополнительное оборудование):
 - внешнее переключение программ управления
 - запрос теплогенерации с установкой заданного значения
 - блокировка котла
 - кратковременный режим работы циркуляционного насоса контура водоразбора ГВС
 - вход и выход сигнала неисправности

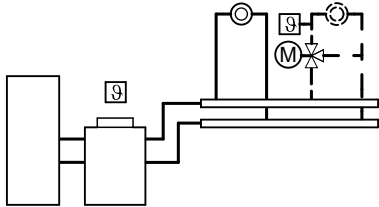
Vitotronic 200, тип KW4



Контроллер погодозависимого цифрового программного управления котловым контуром:

- для однокотловых установок
- для одного отопительного контура без смесителя
- с регулированием температуры буферной емкости (автоматический режим приготовления горячей воды)
- программируемое переключение суточных и недельных режимов работы
- отдельные циклограммы переключения режимов для отопления помещений, приготовления горячей воды и циркуляционного насоса контура водоразбора ГВС
- с встроенной системой диагностики
- через функциональный модуль расширения (дополнительное оборудование):
 - установка дополнительного заданного значения температуры котловой воды через вход 0 – 10 В
- через коммутационный модуль V (дополнительное оборудование):
 - внешнее переключение программ управления
 - запрос теплогенерации с установкой заданного значения
 - блокировка котла
 - кратковременный режим работы циркуляционного насоса контура водоразбора ГВС
 - вход и выход сигнала неисправности

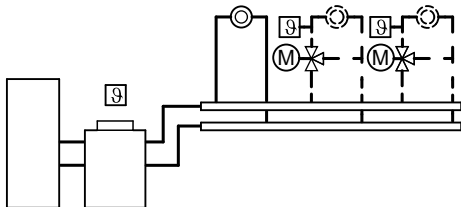
Vitotronic 200, тип KW5



Контроллер погодозависимого цифрового программного управления котловым контуром и отопительными контурами:

- для однокотловых установок
- для одного отопительного контура без смесителя и одного отопительного контура со смесителем
- с регулированием температуры буферной емкости (автоматический режим приготовления горячей воды)
- программируемое переключение суточных и недельных режимов работы
- отдельная настройка циклограмм переключения режимов, заданных значений и отопительных характеристик для отопительных контуров
- отдельные циклограммы переключения режимов для отопления помещений, приготовления горячей воды и циркуляционного насоса контура водоразбора ГВС
- с встроенной системой диагностики
- через функциональный модуль расширения (дополнительное оборудование):
 - установка дополнительного заданного значения температуры котловой воды через вход 0 – 10 В
- через коммутационный модуль V (дополнительное оборудование):
 - внешнее переключение программ управления
 - запрос теплогенерации с установкой заданного значения
 - блокировка котла
 - кратковременный режим работы циркуляционного насоса контура водоразбора ГВС
 - вход и выход сигнала неисправности

Vitotronic 300, тип KW3



Контроллер погодозависимого цифрового программного управления котловым контуром и отопительными контурами:

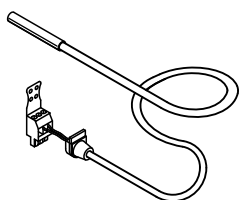
- для однокотловых установок
- для одного отопительного контура без смесителя и максимум двух отопительных контуров со смесителем
- с регулированием температуры буферной емкости (автоматический режим приготовления горячей воды)
- программируемое переключение суточных и недельных режимов работы
- отдельная настройка циклограмм переключения режимов, заданных значений и отопительных характеристик для отопительных контуров
- отдельные циклограммы переключения режимов для отопления помещений, приготовления горячей воды и циркуляционного насоса контура водоразбора ГВС
- с встроенной системой диагностики
- через функциональный модуль расширения (дополнительное оборудование):
 - установка дополнительного заданного значения температуры котловой воды через вход 0 – 10 В
- через коммутационный модуль V (дополнительное оборудование):
 - внешнее переключение программ управления
 - запрос теплогенерации с установкой заданного значения
 - блокировка котла
 - кратковременный режим работы циркуляционного насоса контура водоразбора ГВС
 - вход и выход сигнала неисправности

10.2 Элементы в состоянии при поставке

Vitotronic	100		150		200			300
Тип	KC2	KB1	KB2	KW1	KW2	KW4	KW5	KW3
Элементы								
Датчик температуры котла	x	x	x	x	x	x	x	x
Датчик температуры водонагревателя	x	x	x	x	x	x	x	x
Датчик наружной температуры				x	x	x	x	x

Vitotronic	100			150		200				300
Тип	KC1	KC2	KC3	KB1	KB2	KW1	KW2	KW4	KW5	KW3
Элементы										
Датчик температуры котла	x	x	x	x	x	x	x	x	x	x
Датчик температуры водонагревателя		x		x	x	x	x	x	x	x
Датчик наружной температуры						x	x	x	x	x

Датчик температуры котла

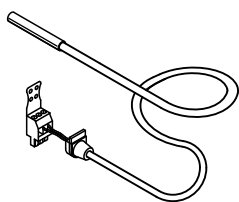


Тип датчика Viessmann Pt500
 Допустимая температура окружающей среды
 – в рабочем режиме от 0 до +130 °C
 – при хранении и транспортировке от -20 до +70 °C

Технические характеристики

Длина кабеля 1,6 м, готовый к подключению
 Вид защиты IP 32 согласно EN 60529, обеспечить при монтаже

Датчик температуры накопительной емкости



Тип датчика Viessmann Pt500
 Допустимая температура окружающего воздуха
 – в режиме работы от 0 до +90 °C
 – при хранении и транспортировке от -20 до +70 °C

Технические характеристики

Длина кабеля 5,8 м, готовый к подключению
 Вид защиты IP 32 согласно EN 60529, обеспечить при монтаже

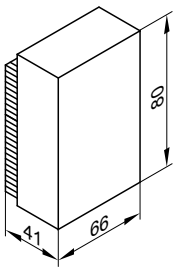
Датчик наружной температуры

Место монтажа:

- северная или северо-западная стена здания
- 2 - 2,5 м над уровнем земли, а в многоэтажных зданиях - в верхней половине 3-го этажа

Подключение:

- 2-жильный кабель с максимальной длиной 35 м и поперечным сечением медного провода 1,5 мм².
- Запрещается прокладка кабеля вместе с кабелями на 230/400 В



Технические характеристики

Вид защиты	IP 43 согласно EN 60529 обеспечить при монтаже Viessmann Ni500
Тип датчика	
Допустимая температура окружающей среды при эксплуатации, хранении и транспортировке	от -40 до +70 °C

10.3 Vitotronic 100, тип KC4, № заказа 7186 569

Технические данные

Конструкция

Контроллер состоит из базового устройства, электронных модулей и блока управления.

Базовое устройство:

- Сетевой выключатель
- Клеммы для проверки защитного ограничителя температуры
- Клавиши функции контроля дымовой трубы
- Интерфейс Optolink подключения к ноутбуку или стационарному ПК
- Термостатный регулятор
DIN TR 116807
или
DIN TR 96808
- Защитный ограничитель температуры
DIN STB 106005
или
DIN STB 116907
или
DIN STB 98108
- Индикатор режима работы и неисправностей
- Отсек штекерных подключений:
 - подключение внешних приборов через системный штекер
 - потребители трехфазного тока подключаются через дополнительные силовые контакторы

Панель управления:

- Дисплей
- Клавиши:
 - выбор программ
 - температура котловой воды
 - температура воды в контуре водоразбора ГВС

Функции

- Поддержание постоянной температуры котловой воды
- Электронный ограничитель максимальной и минимальной температуры
- Интегрированная система диагностики
- Регулирование температуры емкостного водонагревателя с приоритетным включением (выключение циркуляционного насоса отопительного контура).

Согласно "Положения об экономии энергии" необходимо дополнительно подключить погодозависимый или управляемый по температуре помещения цифровой регулятор для режима управления по температуре помещения для пониженной тепловой нагрузки (см. регистр 18 "Контроллеры отопительных контуров" в прайс-листе Viessmann).

Регулировочная характеристика

- Зависимость P с двухпозиционным выходом
- Термостатный регулятор для ограничения максимальной температуры котловой воды до 75 °C, возможна перенастройка на 87 °C или 95 °C
- Настройка защитного ограничителя температуры: 110 °C, возможна перенастройка на 100 °C

Кодирующий штекер котла

Для согласования с водогрейным котлом (прилагается к водогрейному котлу).

Технические характеристики

Сетевое напряжение	230 В~
Сетевая частота	50 Гц
Номинальный ток	6 А
Потребляемая мощность	5 Вт
Класс защиты	I
Вид защиты	IP 20 D согласно EN 60529 обеспечить при монтаже
Принцип действия	тип 1B согласно EN 60 730-1
Допустимая температура окружающего воздуха	от 0 до +40 °C
– в режиме работы	Использование в жилых помещениях и в котельных (при нормальных условиях окружающей среды)
– при хранении и транспортировке	от -20 до +65 °C
Номинальная нагрузочная способность релейных выходов	
Циркуляционный насос отопительного контура	4(2) А 230 В~
Насос загрузки емкостного водонагревателя	4(2) А 230 В~
Итого ,	макс. 4 А, 230 В~
Горелка	4(2) А 230 В~
Горелка 2-ступен.	1(0,5) А 230 В~
Только с дополнительным модулем (для водогрейных котлов фирмы Viessmann входит в комплект поставки)	
всего	6 А 230 В~

Состояние при поставке

- Датчик температуры котловой воды
- Датчик температуры накопительной емкости
- Пакет с технической документацией

Отопительная установка с емкостным водонагревателем

Для реализации автоматического режима приготовления горячей воды необходимо отдельно заказать циркуляционный насос с обратным клапаном.

10.4 Vitotronic 100, тип KC1, № заказа 7450 700 и Vitotronic, тип KC3, № заказа 7186 582

Технические данные

Конструкция и функционирование

Модульная конструкция

В состав контроллера входят:

- сетевой выключатель
- терморегулятор
DIN TR 116807
или
DIN TR 96808
- защитный ограничитель температуры
DIN STB 106005
или
DIN STB 116907
или
DIN STB 98108
- клеммная коробка
подключение горелки с помощью системного штекера
подключение внешних приборов (насоса отопительного контура, термостата с часовым механизмом) с помощью клемм
подключение потребителей трехфазного тока через дополнительные силовые контакторы

Функция

- Поддержание постоянной температуры котловой воды
Согласно "Положению об экономии энергии" необходимо дополнительно подключить погодозависимый или управляемый по температуре помещения контроллер для пониженной тепловой нагрузки (см. регистр 18 "Контроллеры отопительных контуров").

Характеристика регулирования

- Двухпозиционный регулятор
- Терморегулятор с диапазоном настройки 40 - 75 °C

- Ограничение максимальной температуры котловой воды: 75 °C, возможна перенастройка на 87 °C или 95 °C
- Настройка защитного ограничителя температуры: 110 °C, возможна перенастройка на 100 °C

Технические характеристики Vitotronic 100

Номинальное напряжение	230 В~
Номинальная частота	50 Гц
Номинальный ток	6 А
Класс защиты	I
Вид защиты	
– тип KC1	IP 30 согласно EN 60529, обеспечить при монтаже
– тип KC3	IP 20 D согласно EN 60529, обеспечить при монтаже
Принцип действия	Тип 1B согласно EN 60730-1
Допуст. температура окруж. среды	
– в рабочем режиме	0 - 40 °C, использование в жилых помещениях и в котельных (при нормальных условиях окружающей среды)
– при хранении и транспортировке	-20 - +65 °C
Номинальная нагрузочная способность	
– насос отопительного контура	4(2) А, 230 В~
– штекер горелки [41]	4(2) А, 230 В~
– всего	макс. 6 А, 230 В~

10.5 Vitotronic 100, тип KC2, № заказа 7187 082

Технические данные

Конструкция

Контроллер состоит из базового устройства, электронных модулей и панели управления.

Базовое устройство:

- сетевой выключатель
- клавиша TÜV
- переключатель контроля трубы газохода
- интерфейс OrtoLink для портативного ПК
- терморегулятор
DIN TR 116807
или
DIN TR 96808
- защитный ограничитель температуры
DIN STB 106005
или
DIN STB 116907
или
DIN STB 98108

- индикатор режима работы и неисправностей
- отсек штекерных подключений:
 - подключение внешних приборов с помощью системного штекера
 - подключение потребителей трехфазного тока через дополнительные силовые контакторы

Панель управления:

- дисплей
- клавиши:
 - выбор программ
 - температура котловой воды
 - температура воды в контуре ГВС

Функции

- поддержание постоянной температуры котловой воды
- электронный ограничитель максимальной и минимальной температуры

Контроллеры (продолжение)

- интегрированная система диагностики
- регулирование температуры емкостного водонагревателя с приоритетным включением (выключение насоса отопительного контура)

Согласно "Положению об экономии энергии" необходимо дополнительно подключить погодозависимый или управляемый по температуре помещения регулятор с временной программой для пониженной тепловой нагрузки (см. регистр 18 "Контроллеры отопительных контуров" в прайс-листе Viessmann).

Характеристика регулирования

- пропорциональная характеристика с двухпозиционным выходом
- терморегулятор для ограничения максимальной температуры котловой воды:
75 °C, возможна перенастройка на 87 °C или 95 °C
- настройка защитного ограничителя температуры:
110 °C, возможна перенастройка на 100 °C

Кодирующий штекер котла

Для согласования с водогрейным котлом (прилагается к водогрейному котлу).

Технические характеристики

Номинальное напряжение	230 В~
Номинальная частота	50 Гц
Номинальный ток	6 А
Потребляемая мощность	5 Вт

Класс защиты
Вид защиты

I
IP 20 D согласно EN 60529
обеспечить при монтаже
тип 1B согласно EN 60 730-1

Принцип действия

Допуст. температура окруж. среды
– в рабочем режиме

от 0 до +40 °C
использование в жилых помещениях и в котельных (при нормальных условиях окружающей среды)
от -20 до +65 °C

– при хранении и транспортировке
Номинальная нагрузочная способность релейных выходов

$\frac{20}{21}$	насос отопительного контура	4(2) A 230 В~
$\frac{21}{21}$	насос загрузки емкостного водонагревателя	4(2) A 230 В~

Всего $\frac{20}{41}$, $\frac{21}{90}$

макс. 4 А, 230 В~
4(2) А 230 В~
1(0,5) А 230 В~

$\frac{41}{90}$ горелка

$\frac{90}{90}$ горелка 2-ступен.

Только с дополнительным модулем (для водогрейных котлов фирмы Viessmann входит в комплект поставки)

Всего

6 А 230 В~

Состояние при поставке

- датчик температуры котла
- датчик температуры водонагревателя
- кабель для подключения к сети
- пакет с технической документацией

Отопительная установка с емкостным водонагревателем

Для нагрева емкостного водонагревателя необходимо отдельно заказать насос с обратным клапаном.

10.6 Vitotronic 150, тип KB1, № заказа 7187 084

Технические данные

Конструкция

Контроллер состоит из базового устройства, электронных модулей и панели управления.

Базовое устройство:

- сетевой выключатель
- клавиша TÜV
- переключатель контроля трубы газохода
- интерфейс Optolink для портативного ПК
- терморегулятор
DIN TR 77708
или
DIN TR 116807
- защитный ограничитель температуры
DIN STB 106005
или
DIN STB 116907
- индикатор режима работы и неисправностей
- отсек штекерных подключений:
 - подключение внешних приборов с помощью системного штекера
 - подключение потребителей трехфазного тока через дополнительные силовые контакторы

- ручка настройки температуры при нормальном режиме эксплуатации
- клавиши:
 - температура при пониженном режиме эксплуатации
 - выбор программ
 - температура котловой воды
 - температура воды в контуре ГВС
 - время/дата

Функции

- регулирование температуры котловой воды в зависимости от теплотребления
- электронный ограничитель максимальной и минимальной температуры
- антиблокировочная защита насоса
- интегрированная система диагностики
- регулирование температуры емкостного водонагревателя с приоритетным включением (выключение насоса отопительного контура)

Согласно "Положению об экономии энергии" в отдельных помещениях должна осуществляться регулировка температуры, например, с помощью терморегулирующих вентилей.

Для отопительных установок с несколькими отопительными контурами мы рекомендуем использовать другие контроллеры котлового и отопительных контуров (например, Vitotronic 200 или Vitotronic 300).

Панель управления:

- с цифровым многоканальным таймером
- настройка и индикация температур и кодов
- индикация сообщений о неисправностях

Контроллеры (продолжение)

Характеристика регулирования

- пропорциональная характеристика с двухпозиционным выходом
- терморегулятор для ограничения максимальной температуры котловой воды:
75 °С, возможна перенастройка на 87 °С или 95 °С
- настройка защитного ограничителя температуры:
110 °С, возможна перенастройка на 100 °С

Таймер

Цифровой многоканальный таймер

- суточная и недельная программа, календарь
 - автоматический переход на летнее/зимнее время
 - предварительная заводская настройка времени, дней недели и стандартного времени переключения режимов отопления помещения и приготовления горячей воды
 - время переключения программируется индивидуально, возможна настройка максимум четырех циклов в день
- Наименьший период между включениями: 10 мин
Запас хода: 5 лет

Кодирующий штекер котла

Для согласования с водогрейным котлом (прилагается к водогрейному котлу).

Настройка режимов работы

Во всех режимах контроль защиты от замерзания отопительной установки активирован (см. функцию защиты от замерзания). С помощью клавиш выбора программ можно настроить следующие режимы работы:

- Отопление и ГВС
- Только ГВС
- Дежурный режим

Дежурный режим

В режиме "Дежурный режим" приготовление горячей воды не осуществляется.

Если летом температура котловой воды снижается до 5 °С, горелка включается, а при температуре котловой воды 42 °С снова выключается.

Насос отопительного контура выключается на период с 16 марта по 15 октября.

В период с 16 октября по 15 марта он включается и выключается в зависимости от тепловой нагрузки.

Летний режим

("Только ГВС")

Горелка включается только в том случае, если необходим нагрев емкостного водонагревателя (включается и выключается по команде контроллера котла).

Технические характеристики

Номинальное напряжение	230 В~
Номинальная частота	50 Гц
Номинальный ток	6 А
Потребляемая мощность	5 Вт
Класс защиты	I
Вид защиты	IP 20 D согласно EN 60529 обеспечить при монтаже
Принцип действия	тип 1B согласно EN 60 730-1
Допуст. температура окруж. среды – в рабочем режиме	от 0 до +40 °С использование в жилых помещениях и в котельных (при нормальных условиях окружающей среды) от -20 до +65 °С
– при хранении и транспортировке	
Номинальная нагрузочная способность релейных выходов	
20 насос отопительного контура	4(2) А 230 В~
21 насос загрузки емкостного водонагревателя	4(2) А 230 В~
Всего 20 , 21	макс. 4 А, 230 В~
41 горелка	4(2) А 230 В~
Всего	6 А 230 В~

Состояние при поставке

- датчик температуры котла
- датчик температуры водонагревателя
- кабель для подключения к сети
- пакет с технической документацией

Отопительная установка с емкостным водонагревателем

Для нагрева емкостного водонагревателя необходимо отдельно заказать насос с обратным клапаном.

10.7 Vitotronic 150, тип KB2, № заказа 7186 570

Технические данные

Конструкция

Контроллер состоит из базового устройства, электронных модулей и панели управления.

Базовое устройство:

- сетевой выключатель
- клеммы для проверки защитного ограничителя температуры
- клавиши функции проверки дымовой трубы
- интерфейс Optolink для портативного ПК
- терморегулятор
DIN TR 77708
или
DIN TR 116807
- защитный ограничитель температуры
DIN STB 106005
или
DIN STB 116907

- индикатор режима работы и неисправностей
- отсек штекерных подключений:
 - подключение внешних приборов с помощью системного штекера
 - подключение потребителей трехфазного тока через дополнительные силовые контакторы

Панель управления:

- С цифровым многоканальным таймером
- Настройка и индикация температур и кодов
- Индикация сигналов неисправностей
- Ручка регулировки температуры при нормальном режиме
- Клавиши:
 - температура при пониженном режиме эксплуатации
 - выбор программ
 - температура котловой воды
 - температура воды в контуре ГВС
- Время/дата

Функции

- Контроллер программного управления контуром котловой воды в зависимости от тепловой нагрузки
- Электронный ограничитель максимальной и минимальной температуры
- Антиблокировочная защита насоса
- Интегрированная система диагностики
- Регулятор температуры емкостного водонагревателя с приоритетным включением (выключение насоса отопительного контура)

Согласно "Положению об экономии энергии" в отдельных помещениях должна осуществляться регулировка температуры, например, с помощью терморегулирующих вентилей.

Для отопительных установок с несколькими отопительными контурами мы рекомендуем использовать другие контроллеры котлового и отопительных контуров (например, Vitotronic 200 или Vitotronic 300).

Характеристика регулирования

- Пропорциональная характеристика с двухпозиционным выходом
- Терморегулятор для ограничения максимальной температуры котловой воды:
75 °C, возможна перенастройка на 87 °C или 95 °C
- Настройка защитного ограничителя температуры:
110 °C, возможна перенастройка на 100 °C

Таймер

Цифровой многоканальный таймер

- Суточная и недельная программа, календарь
- Автоматический переход на летнее/зимнее время
- Предварительная заводская настройка времени суток, дней недели и стандартного времени включения режимов отопления помещения и приготовления горячей воды
- Время включения программируется индивидуально, возможна настройка максимум четырех циклов в день.

Наименьший период между включениями: 10 мин

Запас хода: 5 лет

Кодирующий штекер котла

Для согласования с водогрейным котлом (прилагается к водогрейному котлу).

Настройка режимов работы

Во всех режимах работы контроль защиты от замерзания отопительной установки активирован (см. функцию защиты от замерзания).

С помощью клавиш выбора программ можно настроить следующие режимы:

- Отопление и ГВС
- Только ГВС
- Дежурный режим

Дежурный режим

В режиме "Дежурный режим" приготовление горячей воды не осуществляется.

Если летом температура котловой воды снижается до 5 °C, горелка включается, а при температуре котловой воды 42 °C снова выключается.

Насос отопительного контура выключается на период с 16 марта по 15 октября.

В период с 16 октября по 15 марта он включается и выключается в зависимости от тепловой нагрузки.

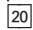
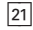
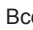


Летний режим

("Только ГВС")

Горелка включается только в том случае, если необходим нагрев емкостного водонагревателя (включается и выключается регулятором температуры емкостного водонагревателя).

Поддерживается минимальная температура котловой воды, необходимая для соответствующего водогрейного котла.

Технические характеристики

Номинальное напряжение	230 В ~
Номинальная частота	50 Гц
Номинальный ток	6 А
Потребляемая мощность	5 Вт
Класс защиты	I
Вид защиты	IP 20 D согласно EN 60529
	обеспечить при монтаже
	тип 1В согласно EN 60 730-1
Принцип действия	
Допустимая температура окружающей среды	от 0 до +40 °C
– в рабочем режиме	Использование в жилых помещениях и в котельных (при нормальных условиях окружающей среды) от -20 до +65 °C
– при хранении и транспортировке	
Номинальная нагрузочная способность релейных выходов	
 Насос отопительного контура	4(2) А 230 В~
 Насос загрузки емкостного водонагревателя	4(2) А 230 В~
Всего  	макс. 4 А, 230 В~
 Горелка	4(2) А 230 В~
Всего	6 А 230 В~

Состояние при поставке

- Датчик температуры котла
- Датчик температуры емкостного водонагревателя
- Пакет с технической документацией

Отопительная установка с емкостным водонагревателем

Для регулятора температуры емкостного водонагревателя необходимо отдельно заказать насос с обратным клапаном.

10.8 Vitotronic 200, тип KW1 № заказа 7187 086

Технические данные

Конструкция

Контроллер состоит из базового устройства, электронных модулей и панели управления.

Базовое устройство:

- сетевой выключатель
- клавиша TÜV
- переключатель контроля трубы газохода
- интерфейс Optolink для портативного ПК

- терморегулятор
DIN TR 77708
или
DIN TR 116807
- защитный ограничитель температуры
DIN STB 106005
или
DIN STB 98108
или
DIN STB 116907
- индикатор режима работы и неисправностей
- отсек штекерных подключений
 - подключение внешних приборов с помощью системного штекера
 - подключение потребителей трехфазного тока через дополнительные силовые контакторы

Панель управления:

- с цифровым таймером
- подсвечиваемый дисплей с поясняющим текстом
- настройка и индикация температур и кодов
- индикация сообщений о неисправностях
- ручка настройки температуры при нормальном режиме эксплуатации
- клавиши:
 - температура при пониженном режиме эксплуатации
 - выбор программ
 - программа отпуска
 - режим вечеринки и экономный режим
 - температура воды в контуре ГВС
 - кривые отопления для температуры котловой воды и температуры подачи
 - время/дата

Функции

- регулирование температуры котловой воды и/или температуры подачи в зависимости от погодных условий
- электронный ограничитель максимальной и минимальной температуры
- отключение насосов отопительных контуров и горелки в зависимости от теплотребления (кроме горелок водогрейных котлов с ограничением минимального значения температуры котловой воды)
- настройка переменного предела отопления
- антиблокировочная защита насоса
- интегрированная система диагностики
- Устройство контроля температуры уходящих газов в сочетании с датчиком температуры уходящих газов
- индикация необходимости технического обслуживания
- адаптивный режим нагрева емкостного водонагревателя с приоритетным переключением (выключение насосов отопительного контура)
- дополнительная функция для приготовления горячей воды (кратковременный нагрев до более высокой температуры)

Выполняются требования DIN EN 12831 по расчету теплотребления. Для уменьшения мощности нагрева при низких наружных температурах пониженная температура помещения повышается. Чтобы сократить время нагрева по прошествии периода снижения температуры, температура подачи на ограниченное время возрастает.

Согласно "Положению об экономии энергии" регулировка температуры в отдельных помещениях должна осуществляться, например, с помощью терморегулирующих вентилей.

Характеристика регулирования

- Регулирование котлового контура:
 - пропорциональная характеристика с двухпозиционным выходом при работе со ступенчатой горелкой, если имеется изодромная характеристика с трехпозиционным выходом при работе с модулируемой горелкой, если имеется
- Регулирование отопительного контура:
 - изодромная характеристика с трехпозиционным выходом
- Терморегулятор для ограничения максимальной температуры котловой воды:
 - 75 °C, возможна перенастройка на 87 °C
- Настройка защитного ограничителя температуры:
 - 110 °C, возможна перенастройка на 100 °C
- Диапазон настройки кривой отопления:
 - наклон: 0,2 - 3,5
 - уровень: от -13 до 40 K
 - макс. предел: 20 - 130 °C
 - мин. предел: 1 - 127 °C
- Диапазон настройки заданного значения температуры воды в контуре ГВС
 - 10 - 60 °C, возможна перенастройка на 10 - 95 °C

Кодирующий штекер котла

Для согласования с водогрейным котлом (прилагается к водогрейному котлу).

Таймер

Цифровой таймер

- суточная и недельная программа, календарь
- автоматический переход на летнее/зимнее время
- автоматическая функция для приготовления горячей воды и циркуляционный насос контура ГВС
- предварительная заводская настройка времени, дней недели и стандартного времени переключения режимов отопления помещения, приготовления горячей воды и циркуляционного насоса контура ГВС
- время переключения программируется индивидуально, возможна настройка максимум четырех циклов в день
- Наименьший период между переключениями: 10 мин
- Запас хода: 5 лет

Настройка режимов работы

Во всех режимах контроль защиты от замерзания отопительной установки активирован (см. функцию защиты от замерзания). С помощью клавиш выбора программ можно настроить следующие режимы работы:

- Отопление и ГВС
- Только ГВС
- Дежурный режим

Внешнее переключение режимов работы в сочетании с коммутационным модулем V.

Летний режим

("Только ГВС")

Горелка включается только в том случае, если необходим нагрев емкостного водонагревателя (включается и выключается по команде контроллера котла).

Поддерживается минимальная температура котловой воды, требуемая для соответствующего водогрейного котла.

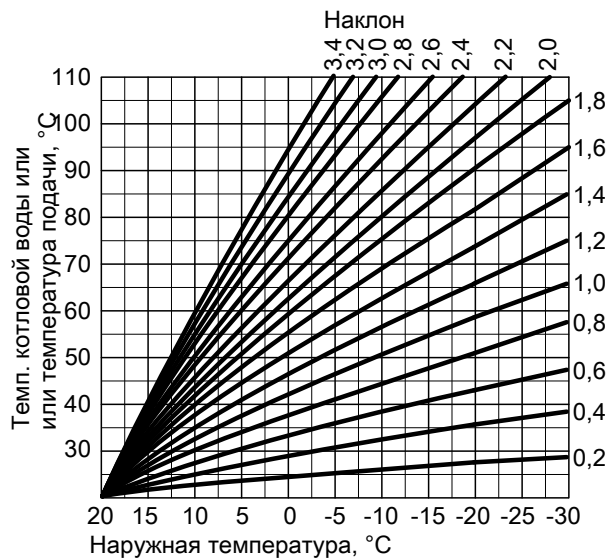
Контроллеры (продолжение)

Функция защиты от замерзания

- Функция защиты от замерзания включается при наружной температуре ниже +1 °С. В режиме защиты от замерзания включаются насосы отопительного контура и температура котловой воды поддерживается на уровне заданного значения для режима пониженной тепловой нагрузки. Минимум - на нижнем значении температуры около 20 °С. Для водогрейных котлов с ограничением минимальной температуры поддерживается соответствующее значение температуры.
- Функция защиты от замерзания выключается при наружной температуре приблизительно выше +3 °С, при этом выключаются насос отопительного контура и горелка.

Настройка кривых отопления (наклон и уровень)

Vitotronic 200 регулирует температуру котловой воды в режиме погодозависимой теплогенерации (= температура подачи отопительного контура без смесителя). При этом температура котловой воды автоматически регулируется в диапазоне 0 - 40 К выше требуемого в данный момент максимального заданного значения температуры подачи (в состоянии при поставке 8 К). Необходимая для достижения определенной температуры помещения температура подачи зависит от отопительной установки и от теплопотерь отапливаемого здания. С помощью настройки кривых отопления температура котловой воды и температура подачи приводятся в соответствие с данными условиями. Верхний предел температуры котловой воды ограничен терморегулятором и электронным ограничителем максимальной температуры.



Состояние при поставке

- Панель управления
- датчик наружной температуры
- датчик температуры котла
- датчик температуры водонагревателя
- кабель для подключения к сети
- пакет с технической документацией

Отопительная установка с емкостным водонагревателем

Для нагрева емкостного водонагревателя необходимо отдельно заказать насос с обратным клапаном.

Технические характеристики

Номинальное напряжение	230 В~
Номинальная частота	50 Гц
Номинальный ток	6 А
Потребляемая мощность	5 Вт
Класс защиты	I
Вид защиты	IP 20 D согласно EN 60529 обеспечить при монтаже
Принцип действия	тип 1В согласно EN 60 730-1
Допуст. температура окруж. среды – в рабочем режиме	от 0 до +40 °С использование в жилых помещениях и в котельных (при нормальных условиях окружающей среды) от -20 до +65 °С
– при хранении и транспортировке	
Номинальная нагрузочная способность релейных выходов	
20 Насосы отопительных контуров	4(2) А, 230 В~
21 Насос загрузки емкостного водонагревателя	4(2) А, 230 В~
28 Циркуляционный насос контура ГВС	4(2) А, 230 В~
Всего 20 , 21 , 29 , 52	макс. 4 А, 230 В~
41 Горелка	4(2) А, 230 В~
90 Горелка 2-ступен., при наличии Только с дополнительным модулем (для водогрейных котлов фирмы Viessmann входит в комплект поставки)	1(0,5) А, 230 В~
90 Горелка, модулируемая, при наличии Только с дополнительным модулем (для водогрейных котлов фирмы Viessmann входит в комплект поставки)	0,1(0,05) А, 230 В~ макс. 6 А, 230 В~
Всего	

Отопительная установка с отопительным контуром со смесителем

Для отопительного контура со смесителем необходим комплект привода смесителя (принадлежность).

10.9 Vitotronic 200, тип KW2 № заказа 7187 088**Технические данные****Конструкция**

Контроллер состоит из базового устройства, электронных модулей и панели управления.

Базовое устройство:

- сетевой выключатель
- клавиша TÜV
- переключатель контроля трубы газохода
- интерфейс Optolink для портативного ПК
- терморегулятор
DIN TR 77708
или
DIN TR 116807
- защитный ограничитель температуры
DIN STB 106005
или
DIN STB 98108
или
DIN STB 116907
- индикатор режима работы и неисправностей
- отсек штекерных подключений
 - подключение внешних приборов с помощью системного штекера
 - подключение потребителей трехфазного тока через дополнительные силовые контакторы

Панель управления:

- с цифровым таймером
- подсвечиваемый дисплей с поясняющим текстом
- настройка и индикация температур и кодов
- индикация сообщений о неисправностях
- ручка настройки температуры при нормальном режиме эксплуатации
- клавиши:
 - температура при пониженном режиме эксплуатации
 - выбор программ
 - программа отпуска
 - режим вечеринки и экономный режим
 - температура воды в контуре ГВС
 - кривые отопления для температуры котловой воды и температуры подачи
 - выбора отопительного контура
 - время/дата

Функции

- регулирование температуры котловой воды и/или температуры подачи в зависимости от погодных условий
- электронный ограничитель максимальной и минимальной температуры
- отключение насосов отопительных контуров и горелки в зависимости от теплотребления (кроме горелок водогрейных котлов с ограничением минимального значения температуры котловой воды)
- настройка переменного предела отопления
- антиблокировочная защита насоса
- интегрированная система диагностики
- устройство контроля температуры уходящих газов в сочетании с датчиком температуры уходящих газов
- индикация необходимости технического обслуживания
- адаптивный режим нагрева емкостного водонагревателя с приоритетным переключением (выключение насосов отопительного контура, закрытие смесителя)
- дополнительная функция для приготовления горячей воды (кратковременный нагрев до более высокой температуры)

- оптимизация регулирования одного отопительного контура, например, контура системы внутриспольного отопления с помощью датчиков температуры подающей и обратной магистрали
- подогрев бесшовного пола при внутриспольном отоплении

Выполняются требования DIN EN 12831 по расчету теплотребления. Для уменьшения мощности нагрева при низких наружных температурах пониженная температура помещения повышается. Чтобы сократить время нагрева по прошествии периода снижения температуры, температура подачи на ограниченное время возрастает.

Согласно "Положению об экономии энергии" регулировка температуры в отдельных помещениях должна осуществляться, например, с помощью терморегулирующих вентилей.

Характеристика регулирования

- Регулирование котлового контура: пропорциональная характеристика с двухпозиционным выходом при работе со ступенчатой горелкой, если имеется изодромная характеристика с трехпозиционным выходом при работе с модулируемой горелкой, если имеется
- Регулирование отопительного контура: изодромная характеристика с трехпозиционным выходом
- Терморегулятор для ограничения максимальной температуры котловой воды:
 - 75 °C, возможна перенастройка на 87 °C
- Настройка защитного ограничителя температуры:
 - 110 °C, возможна перенастройка на 100 °C
- Диапазон настройки кривой отопления:
 - наклон: 0,2 - 3,5
 - уровень: от -13 до 40 K
 - макс. предел: 20 - 130 °C
 - мин. предел: 1 - 127 °C
 - разность температур для отопительного контура со смесителем: 0 - 40 K
- Диапазон настройки заданного значения температуры воды в контуре ГВС
 - 10 - 60 °C, возможна перенастройка на 10 - 95 °C

Кодирующий штекер котла

Для согласования с водогрейным котлом (прилагается к водогрейному котлу).

Таймер

- Цифровой таймер
- суточная и недельная программа, календарь
- автоматический переход на летнее/зимнее время
- автоматическая функция для приготовления горячей воды и циркуляционный насос контура ГВС
- предварительная заводская настройка времени, дней недели и стандартного времени переключения режимов отопления помещения, приготовления горячей воды и циркуляционного насоса контура ГВС
- время переключения программируется индивидуально, возможна настройка максимум четырех циклов в день
- Наименьший период между переключениями: 10 мин
- Запас хода: 5 лет

Настройка режимов работы

Во всех режимах контроль защиты от замерзания отопительной установки активирован (см. функцию защиты от замерзания).

С помощью клавиш выбора программ можно настроить следующие режимы работы:

- Отопление и ГВС
- Только ГВС
- Дежурный режим

Контроллеры (продолжение)

Внешнее переключение режимов работы в сочетании с коммутационным модулем V.

Летний режим

("Только ГВС")

Горелка включается только в том случае, если необходим нагрев емкостного водонагревателя (включается и выключается по команде контроллера котла).

Поддерживается минимальная температура котловой воды, требуемая для соответствующего водогрейного котла.

Функция защиты от замерзания

■ Функция защиты от замерзания включается при наружной температуре ниже +1 °С.

В режиме защиты от замерзания включаются насосы отопительного контура и температура котловой воды поддерживается на уровне заданного значения для режима пониженной тепловой нагрузки. Минимум - на нижнем значении температуры около 20 °С. Для водогрейных котлов с ограничением минимальной температуры поддерживается соответствующее значение температуры.

■ Функция защиты от замерзания выключается при наружной температуре приблизительно выше +3 °С, при этом выключаются насос отопительного контура и горелка.

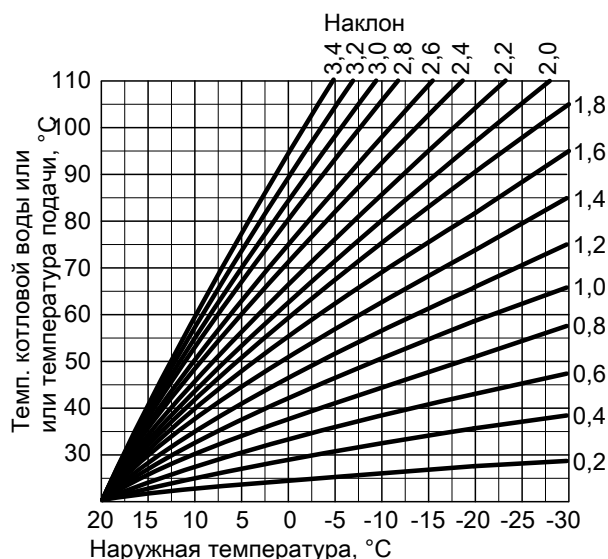
Настройка кривых отопления (наклон и уровень)

Контроллер Vitotronic 200 в режиме погодозависимой теплогенерации регулирует температуру котловой воды (= температуру подачи отопительного контура без смесителя) и температуру подачи отопительного контура со смесителем. При этом температура котловой воды автоматически регулируется в диапазоне 0 - 40 К выше требуемого в данный момент максимального заданного значения температуры подачи (в состоянии при поставке 8 К).

Необходимая для достижения определенной температуры помещения температура подачи зависит от отопительной установки и от теплопотерь отапливаемого здания.

С помощью настройки кривых отопления температура котловой воды и температура подачи приводятся в соответствие с данными условиями.

Верхний предел температуры котловой воды ограничен терморегулятором и электронным ограничителем максимальной температуры.



Технические характеристики

Номинальное напряжение	230 В~
Номинальная частота	50 Гц
Номинальный ток	6 А
Потребляемая мощность	5 Вт
Класс защиты	I
Вид защиты	IP 20 D согласно EN 60529
	обеспечить при монтаже
Принцип действия	тип 1В согласно EN 60 730-1
Допуст. температура окруж. среды	от 0 до +40 °С
– в рабочем режиме	использование в жилых помещениях и в котельных (при нормальных условиях окружающей среды)
	от -20 до +65 °С
– при хранении и транспортировке	
Номинальная нагрузочная способность релейных выходов	
20 насосы отопительных контуров	4(2) А, 230 В~
21 насос загрузки емкостного водонагревателя	4(2) А, 230 В~
28 циркуляционный насос контура ГВС	4(2) А, 230 В~
52 электромотор смесителя	0,2(0,1) А, 230 В~
Всего 20 , 21 , 28 , 52	макс. 4 А, 230 В~
41 горелка	4(2) А, 230 В~
90 горелка 2-ступен., при наличии	
Только с дополнительным модулем (для водогрейных котлов фирмы Viessmann входит в комплект поставки)	1(0,5) А, 230 В~
90 горелка, модулируемая, при наличии	
Только с дополнительным модулем (для водогрейных котлов фирмы Viessmann входит в комплект поставки)	0,1(0,05) А, 230 В~
Всего	макс. 6 А, 230 В~

Состояние при поставке

- панель управления
- датчик наружной температуры

- датчик температуры котла
- датчик температуры водонагревателя

- кабель для подключения к сети
- пакет с технической документацией

Отопительная установка с емкостным водонагревателем

Для нагрева емкостного водонагревателя необходимо отдельно заказать насос с обратным клапаном.

Отопительная установка с отопительным контуром со смесителем

Для отопительного контура со смесителем необходим комплект привода смесителя (принадлежность).

10.10 Vitotronic 200, тип KW4, № заказа 7186 571

Технические данные

Конструкция

Контроллер состоит из базового устройства, электронных модулей и панели управления.

Базовое устройство:

- сетевой выключатель
- клеммы для проверки защитного ограничителя температуры
- клавиши функции проверки дымовой трубы
- интерфейс Ortolink для портативного ПК
- терморегулятор
DIN TR 96808
или
DIN TR 116807
- защитный ограничитель температуры
DIN STB 106005
или
DIN STB 98108
или
DIN STB 116907
- индикатор режима работы и неисправностей
- отсек штекерных подключений
 - подключение внешних приборов с помощью системного штекера
 - подключение потребителей трехфазного тока через дополнительные силовые контакторы

Панель управления:

- С цифровым таймером
- Подсвечиваемый дисплей с поясняющим текстом
- Настройка и индикация температур и кодов
- Индикация сообщений о неисправностях
- Ручка настройки температуры при нормальном режиме эксплуатации
- Клавиши:
 - температура при пониженном режиме эксплуатации
 - выбор программ
 - программа отпуски
 - режим вечеринки и экономный режим
 - температура воды в контуре ГВС
 - кривые отопления для температуры котловой воды и температуры подачи
 - время/дата

Функции

- Погодозависимый контроллер температуры котловой воды и/или температуры подачи
- Электронный ограничитель максимальной и минимальной температуры
- Отключение насосов отопительных контуров и горелки в зависимости от тепловой нагрузки (кроме горелок водогрейных котлов с ограничением минимального значения температуры котловой воды)
- Настройка переменного предела отопления
- Антиблокировочная защита насоса
- Интегрированная система диагностики
- Устройство контроля температуры уходящих газов в сочетании с датчиком температуры уходящих газов
- Индикация необходимости технического обслуживания

- Адаптивный регулятор температуры емкостного водонагревателя с приоритетным переключением (выключение насосов отопительного контура)
- Дополнительная функция для приготовления горячей воды (кратковременный нагрев до более высокой температуры)

Выполняются требования DIN EN 12831 по расчету теплопотребления. Для уменьшения мощности нагрева при низких наружных температурах пониженная температура помещения повышается. Чтобы сократить время нагрева после периода снижения температуры, температура подачи на ограниченное время возрастает. Согласно "Положению об экономии энергии" регулировка температуры в отдельных помещениях должна осуществляться, например, с помощью терморегулирующих вентилей.

Характеристика регулирования

- Регулирование котлового контура:
 - Пропорциональная характеристика с двухпозиционным выходом при работе со ступенчатой горелкой
- Регулирование отопительного контура:
 - Изодромная характеристика с трехпозиционным выходом
- Терморегулятор для ограничения максимальной температуры котловой воды:
 - 75 °C, возможна перенастройка на 87 °C
- Настройка защитного ограничителя температуры:
 - 110 °C, возможна перенастройка на 100 °C
- Диапазон настройки кривой отопления:
 - наклон: 0,2 - 3,5
 - уровень: от -13 до 40 K
 - макс. предел: 20 - 130 °C
 - мин. предел: 1 - 127 °C
- Диапазон настройки заданного значения температуры воды в контуре ГВС
 - 10 - 60 °C, возможна перенастройка на 10 - 95 °C

Кодирующий штекер котла

Для согласования с водогрейным котлом (прилагается к водогрейному котлу).

Таймер

- Цифровой таймер
- Суточная и недельная программа, календарь
- Автоматический переход на летнее/зимнее время
- Автоматическая функция для приготовления горячей воды и циркуляционный насос контура ГВС
- Предварительная заводская настройка времени суток, дней недели и стандартного времени включения режимов отопления помещения, приготовления горячей воды и циркуляционного насоса контура ГВС
- Время включения программируется индивидуально, возможна настройка максимум четырех циклов в день. Наименьший период между включениями: 10 мин
- Запас хода: 5 лет

Настройка режимов работы

Во всех режимах контроль защиты от замерзания отопительной установки активирован (см. функцию защиты от замерзания). С помощью клавиш выбора программ можно настроить следующие режимы работы:

Контроллеры (продолжение)

- Отопление и ГВС
- Только ГВС
- Дежурный режим

Внешнее переключение режимов работы в сочетании с коммутационным модулем V.

Летний режим ("Только ГВС")

Горелка включается только в том случае, если необходим нагрев емкостного водонагревателя (включается и выключается регулятором температуры емкостного водонагревателя). Поддерживается минимальная температура котловой воды, требуемая для соответствующего водогрейного котла.

Функция защиты от замерзания

- Функция защиты от замерзания включается при наружной температуре ниже +1 °С.

В режиме защиты от замерзания включаются насосы отопительного контура и температура котловой воды поддерживается на уровне заданного значения для режима пониженной тепловой нагрузки. Минимум - на нижнем значении температуры около 20 °С. Для водогрейных котлов с ограничением минимальной температуры поддерживается соответствующее значение температуры.

- Функция защиты от замерзания выключается при наружной температуре приблизительно выше +3 °С, при этом выключаются насос отопительного контура и горелка.

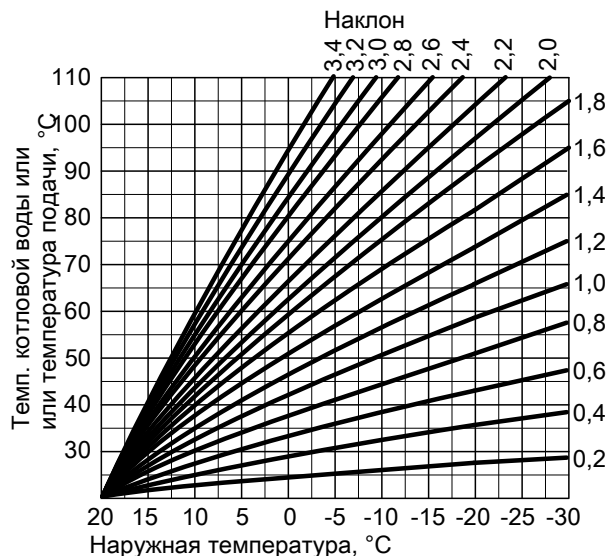
Настройка кривых отопления (наклон и уровень)

Vitotronic 200 регулирует температуру котловой воды в режиме погодозависимой теплогенерации (= температура подачи отопительного контура без смесителя). При этом температура котловой воды автоматически регулируется в диапазоне 0 - 40 К выше требуемого в данный момент максимального заданного значения температуры подачи (в состоянии при поставке 8 К).

Температура подачи, необходимая для достижения определенной температуры помещения, зависит от отопительной установки и от теплоизоляции отапливаемого здания.

С помощью настройки кривых отопления температура котловой воды и температура подачи приводятся в соответствие с данными условиями.

Верхний предел температуры котловой воды ограничен терморегулятором и электронным ограничителем максимальной температуры.



Технические характеристики

Номинальное напряжение	230 В~
Номинальная частота	50 Гц
Номинальный ток	6 А
Потребляемая мощность	5 Вт
Класс защиты	I
Вид защиты	IP 20 D согласно EN 60529
	обеспечить при монтаже
Принцип действия	тип 1В согласно EN 60 730-1
Допустимая температура окружающей среды	
– в рабочем режиме	от 0 до +40 °С
	Использование в жилых помещениях и в котельных (при нормальных условиях окружающей среды)
– при хранении и транспортировке	от -20 до +65 °С
Номинальная нагрузочная способность релейных выходов	
20 Насосы отопительных контуров	4(2) А, 230 В~
21 Насос загрузки емкостного водонагревателя	4(2) А, 230 В~
28 Циркуляционный насос контура ГВС	4(2) А, 230 В~
Всего 20 , 21 , 28 , 52	макс. 4 А, 230 В~
41 Горелка	4(2) А, 230 В~
90 Горелка, 2-ступенчатая	
Только с дополнительным модулем (для водогрейных котлов фирмы Viessmann входит в комплект поставки)	
Всего	1(0,5) А, 230 В~ макс. 6 А, 230 В~

Состояние при поставке

- Панель управления
- Датчик наружной температуры
- Датчик температуры котла
- Датчик температуры емкостного водонагревателя
- Пакет с технической документацией

Отопительная установка с емкостным водонагревателем

Для регулятора температуры емкостного водонагревателя необходимо отдельно заказать насос с обратным клапаном.

Отопительная установка с отопительным контуром со смесителем

Для отопительного контура со смесителем необходим комплект привода смесителя (принадлежность).

10.11 Vitotronic 200, тип KW5, № заказа 7186 317

Технические данные

Конструкция

Контроллер состоит из базового устройства, электронных модулей и блока управления.

Базовое устройство:

- Сетевой выключатель
- Клеммы для проверки защитного ограничителя температуры
- Клавиши функции контроля дымовой трубы
- Интерфейс Optolink подключения к ноутбуку или стационарному ПК
- Термостатный регулятор
DIN TR 96808
или
DIN TR 116807
- Защитный ограничитель температуры
DIN STB 106005
или
DIN STB 98108
или
DIN STB 116907
- Индикатор режима работы и неисправностей
- Отсек штекерных подключений
– подключение внешних приборов через системный штекер
– потребители трехфазного тока подключаются через дополнительные силовые контакторы

Панель управления:

- С цифровым таймером
- Световой дисплей с текстовым меню
- Настройка и индикация температур и кодов
- Индикация сигналов неисправностей
- Ручка регулятора температуры нормального режима эксплуатации
- Клавиши:
 - температура пониженного режима
 - выбор программ
 - программа отпуска
 - режим вечеринки и экономный режим
 - температура воды в контуре водоразбора ГВС
 - отопительные характеристики для температуры подающей магистрали установки и температуры подачи
 - выбора отопительного контура
 - время/дата

Функции

- Погодозависимый контроллер температуры котловой воды и/или температуры воды в подающей магистрали
- Электронный ограничитель максимальной и минимальной температуры
- Отключение насосов отопительных контуров и горелки в зависимости от тепловой нагрузки (кроме горелок водогрейных котлов с ограничением нижнего значения температуры котловой воды)
- Настройка граничных значений параметров отопления

- Антиблокировочная защита насоса
- Интегрированная система диагностики
- Устройство контроля температуры уходящих газов в сочетании с датчиком температуры уходящих газов
- Индикация периодичности технического обслуживания
- Адаптивный автоматический режим приготовления горячей воды с приоритетным переключением (выключение насосов отопительного контура, запирающие смесителя)
- Дополнительная функция приготовления горячей воды (кратковременный подогрев до более высокой температуры)
- Оптимизация регулирования одного отопительного контура, например, контура внутриспольного отопления с помощью датчиков температуры подающей и обратной магистрали
- Подогрев бесшовного пола при внутриспольном отоплении

Выполняются требования DIN EN 12831 по расчету теплопотребления. Для уменьшения мощности нагрева при низких наружных температурах пониженная температура помещения повышается. Чтобы сократить время нагрева после периода снижения температуры, температура подачи на ограниченное время возрастает. Согласно "Положения об экономии энергии" должна осуществляться регулировка температуры в отдельных помещениях, например, посредством терморегулирующих вентилялей.

Регулировочная характеристика

- Регулирование котлового контура:
Зависимость P с двухпозиционным выходом при работе со ступенчатой горелкой
- Регулирование отопительного контура:
Зависимость PI с трехпозиционным выходом
- Термостатный регулятор для ограничения максимальной температуры котловой воды до 75 °C, возможна перенастройка на 87 °C
- Настройка защитного ограничителя температуры: 110 °C, возможна перенастройка на 100 °C
- Диапазон настройки кривой отопления:
 - наклон 0,2 - 3,5
 - уровень от -13 до 40 K
 - макс. предел: от 20 до 130 °C
 - мин. предел: от 1 до 127 °C
 - разность температур для отопительного контура со смесителем: от 0 до 40 K
- Диапазон настройки заданного значения температуры воды в контуре водоразбора ГВС 10 - 60 °C, возможна перенастройка на 10 - 95 °C

Кодирующий штекер котла

Для согласования с водогрейным котлом (прилагается к водогрейному котлу).

Таймер

Цифровой таймер

Контроллеры (продолжение)

- суточная и недельная программа, календарь
 - автоматическое переключение между летним и зимним временем
 - автоматическая функция приготовления горячей воды и циркуляционный насос контура водоразбора ГВС
 - время суток, день недели и стандартные циклограммы переключения режимов отопления помещения, приготовления горячей воды и циркуляционного насоса контура водоразбора ГВС
 - циклограммы программируются индивидуально, возможна настройка максимум четырех циклов переключения в сутки
- Кратчайший период между переключениями: 10 мин
Запас хода: 5 лет

Настройка программ управления

Во всех программах управления предусмотрен контроль защиты от замерзания (см. функцию защиты от замерзания) отопительной установки.

С помощью клавиш выбора программ возможна настройка следующих программ управления:

- отопление и ГВС
- только ГВС
- дежурный режим

Внешнее переключение программ управления в сочетании с коммутационным модулем V.

Летний режим

("Только нагрев воды")

Горелка приводится в действие только при необходимости подогрева емкостного водонагревателя (включается и выключается регулятором температуры емкостного водонагревателя). Поддерживается нижний предел температуры котловой воды, требуемый для соответствующего водогрейного котла.

Функция защиты от замерзания

- Функция защиты от замерзания включается при наружной температуре ниже прибл. +1 °С.

В режиме защиты от замерзания включаются циркуляционные насосы отопительного контура и температура котловой воды поддерживается на уровне заданного значения для режима пониженной тепловой нагрузки. Мин. на нижнем пределе температуры порядка 20 °С. При использовании водогрейных котлов с ограничением нижнего значения температуры поддерживается соответствующая температура.

- Функция защиты от замерзания выключается при наружной температуре выше +3 °С, при этом выключаются насос отопительного контура и горелка.

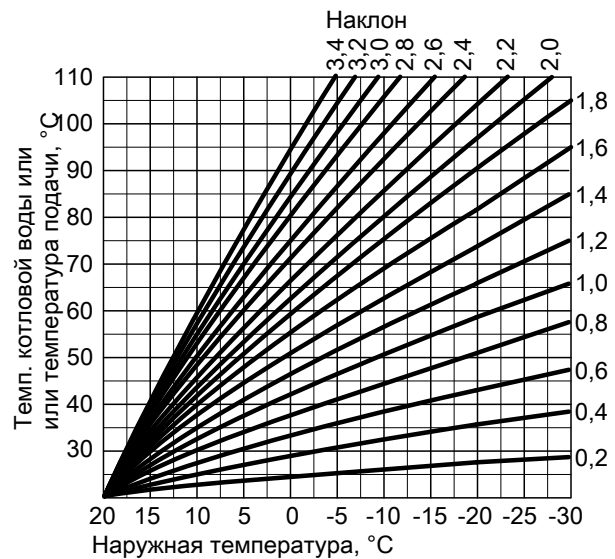
Настройка кривых отопления (наклона и уровня)

Контроллер Vitotronic 200 регулирует в режиме погодозависимой теплогенерации температуру котловой воды (= температуру подачи отопительного контура без смесителя) и также температуру подачи отопительного контура со смесителем. При этом температура котловой воды автоматически на 0 - 40 К превышает требуемое в данный момент максимальное заданное значение температуры подачи (в состоянии при поставке на 8 К).

Температура подачи, необходимая для достижения определенной температуры помещения, зависит от отопительной установки и от теплопотерь отапливаемого здания.

Посредством настройки отопительных характеристик значения температуры котловой воды и температуры подачи согласуются с данными условиями.

Верхний предел температуры котловой воды ограничен термостатным регулятором и электронным ограничителем максимальной температуры.



Технические характеристики

Сетевое напряжение	230 В~
Сетевая частота	50 Гц
Номинальный ток	6 А
Потребляемая мощность	5 Вт
Класс защиты	I
Вид защиты	IP 20 D согласно EN 60529 обеспечить при монтаже тип 1B согласно EN 60 730-1
Принцип действия	
Допустимая температура окружающего воздуха	от 0 до +40 °С
– в режиме работы	Использование в жилых помещениях и в котельных (при нормальных условиях окружающей среды)
– при хранении и транспортировке	от -20 до +65 °С
Номинальная нагрузочная способность релейных выходов	
[20] Насосы отопительных контуров	4(2) А, 230 В~
[21] Насос загрузки емкостного водонагревателя	4(2) А, 230 В~
[28] Циркуляционный насос контура ГВС	4(2) А, 230 В~
[52] Электропривод смесителя	0,2(0,1) А, 230 В~
Итого [20], [21], [28], [52]	макс. 4 А, 230 В~
[41] Горелка	4(2) А, 230 В~
[90] Горелка 2-ступен.	
Только с дополнительным модулем (для водогрейных котлов фирмы Viessmann входит в комплект поставки)	
всего	1(0,5) А, 230 В~ макс. 6 А, 230 В~

Состояние при поставке

- Панель управления
- Датчик наружной температуры
- Датчик температуры котловой воды

- Датчик температуры накопительной емкости
- Пакет с технической документацией

Отопительная установка с емкостным водонагревателем

Для реализации автоматического режима приготовления горячей воды необходимо отдельно заказать циркуляционный насос с обратным клапаном.

Отопительная установка и отопительный контур со смесителем

Для отопительного контура со смесителем необходим комплект привода смесителя (вспомогательное оборудование).

10.12 Vitotronic 300, тип KW3, № заказа 7187 091

Технические данные

Конструкция

Контроллер состоит из базового устройства, электронных модулей и панели управления.

Базовое устройство:

- сетевой выключатель
- клавиша "TÜV"
- переключатель контроля трубы газохода
- интерфейс Ortolink для портативного ПК
- терморегулятор
DIN TR 77708
или
DIN TR 116807
- защитный ограничитель температуры
DIN STB 106005
или
DIN STB 116907
- индикатор режима работы и неисправностей
- отсек штекерных подключений
 - подключение внешних приборов с помощью системного штекера
 - подключение потребителей трехфазного тока через дополнительные силовые контакторы

Панель управления:

- с цифровым таймером
- подсвечиваемый дисплей с поясняющим текстом
- настройка и индикация температур и кодов
- индикация сообщений о неисправностях
- ручка настройки температуры при нормальном режиме эксплуатации
- клавиши:
 - температура при пониженном режиме эксплуатации
 - выбор программ
 - программа отпуска
 - режим вечеринки и экономный режим
 - температура воды в контуре ГВС
 - кривые отопления для температуры котловой воды и температуры подачи
 - выбора отопительного контура
 - время/дата

Функции

- регулирование температуры котловой воды и/или температуры подачи в зависимости от погодных условий
- электронный ограничитель максимальной и минимальной температуры
- отключение насосов отопительных контуров и горелки в зависимости от теплопотребления (кроме горелок водогрейных котлов с ограничением минимального значения температуры котловой воды)
- настройка переменного предела отопления
- антиблокировочная защита насоса
- интегрированная система диагностики
- устройство контроля температуры уходящих газов в сочетании с датчиком температуры уходящих газов
- индикация необходимости технического обслуживания
- адаптивный режим нагрева емкостного водонагревателя с приоритетным переключением (выключение насосов отопительного контура, закрытие смесителя)

- дополнительная функция для приготовления горячей воды (кратковременный нагрев до более высокой температуры)
- оптимизация регулирования одного отопительного контура, например, контура системы внутриспольного отопления с помощью датчиков температуры подающей и обратной магистрали
- подогрев бесшовного пола при внутриспольном отоплении
- возможность подключения внешнего устройства сигнализации неисправностей

Выполняются требования DIN EN 12831 по расчету теплопотребления. Для уменьшения мощности нагрева при низких наружных температурах пониженная температура помещения повышается. Чтобы сократить время нагрева по прошествии периода снижения температуры, температура подачи на ограниченное время возрастает.

Согласно "Положению об экономии энергии" регулировка температуры в отдельных помещениях должна осуществляться, например, с помощью терморегулирующих вентилей.

Характеристика регулирования

- Регулирование котлового контура:
 - пропорциональная характеристика с двухпозиционным выходом при работе со ступенчатой горелкой, если имеется изодромная характеристика с трехпозиционным выходом при работе с модулируемой горелкой, если имеется
- Регулирование отопительного контура:
 - изодромная характеристика с трехпозиционным выходом
- Терморегулятор для ограничения максимальной температуры котловой воды:
 - 75 °C, возможна перенастройка на 87 °C
- Настройка защитного ограничителя температуры:
 - 110 °C, возможна перенастройка на 100 °C
- Диапазон настройки кривой отопления:
 - наклон: 0,2 - 3,5
 - уровень: от -13 до 40 K
 - макс. предел: 20 - 130 °C
 - мин. предел: 1 - 127 °C
 - разность температур для отопительного контура со смесителем: 0 - 40 K
- Диапазон настройки заданного значения температуры воды в контуре водоразбора ГВС:
 - 10 - 60 °C, возможна перенастройка на 10 - 95 °C

Кодирующий штекер котла

Для согласования с водогрейным котлом (прилагается к водогрейному котлу).

Таймер

Цифровой таймер

- суточная и недельная программа, календарь
- автоматический переход на летнее/зимнее время
- автоматическая функция для приготовления горячей воды и циркуляционный насос контура ГВС
- предварительная заводская настройка времени, дней недели и стандартного времени переключения режимов отопления помещения, приготовления горячей воды и циркуляционного насоса контура ГВС
- время переключения программируется индивидуально, возможна настройка максимум четырех циклов в день
Наименьший период между переключениями: 10 мин

Контроллеры (продолжение)

Запас хода: 5 лет

Настройка режимов работы

Во всех режимах контроль защиты от замерзания отопительной установки активирован (см. функцию защиты от замерзания). С помощью клавиш выбора программ можно настроить следующие режимы работы:

- Отопление и ГВС
- Только ГВС
- Дежурный режим

Внешнее переключение режимов работы сразу для всех отопительных контуров или для отдельных отопительных контуров в сочетании с коммутационным модулем V.

Летний режим

("Только ГВС")

Горелка включается только в том случае, если необходим нагрев емкостного водонагревателя (включается и выключается по команде контроллера котла).

Поддерживается минимальная температура котловой воды, требуемая для соответствующего водогрейного котла.

Функция защиты от замерзания

- Функция защиты от замерзания включается при наружной температуре ниже +1 °C.

В режиме защиты от замерзания включаются насосы отопительного контура и температура котловой воды поддерживается на уровне заданного значения для режима пониженной тепловой нагрузки. Минимум - на нижнем значении температуры около 20 °C. Для водогрейных котлов с ограничением минимальной температуры поддерживается соответствующее значение температуры.

- Функция защиты от замерзания выключается при наружной температуре выше +3 °C; при этом выключаются насос отопительного контура и горелка.

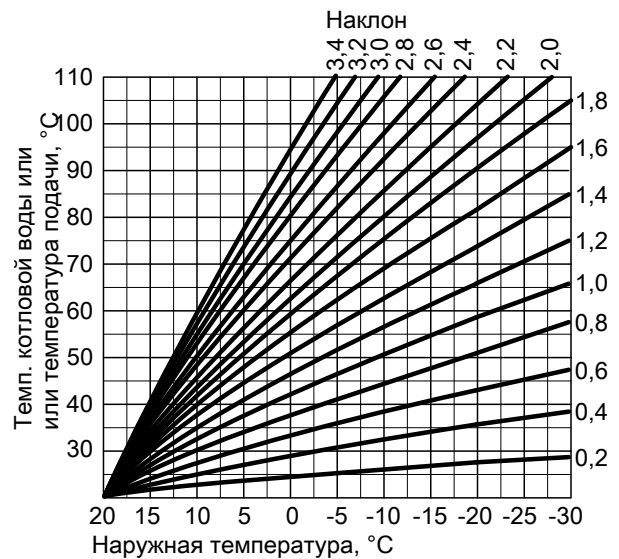
Настройка отопительных характеристик (наклон и уровень)

Контроллер Vitotronic 300 в режиме погодозависимой теплогенерации регулирует температуру котловой воды (= температуру подачи отопительного контура без смесителя) и температуру подачи отопительных контуров со смесителем. При этом температура котловой воды автоматически на 0 - 40 K превышает требуемое в данный момент максимальное заданное значение температуры подачи (в состоянии при поставке на 8 K).

Необходимая для достижения определенной температуры помещения температура подачи зависит от отопительной установки и от теплопотерь отапливаемого здания.

С помощью настройки кривых отопления температура котловой воды и температура подачи приводятся в соответствие с данными условиями.

Верхний предел температуры котловой воды ограничен терморегулятором и электронным ограничителем максимальной температуры.



Технические характеристики

Номинальное напряжение	230 В~
Номинальная частота	50 Гц
Номинальный ток	6 А
Потребляемая мощность	5 Вт
Класс защиты	I
Вид защиты	IP 20 D согласно EN 60529

Принцип действия

Допуст. температура окруж. среды	от 0 до +40 °C
– в рабочем режиме	использование в жилых помещениях и в котельных (при нормальных условиях окружающей среды)
– при хранении и транспортировке	от -20 до +65 °C

Номинальная нагрузочная способность релейных выходов

[20]	насосы отопительных контуров	4(2) А, 230 В~
[21]	насос загрузки емкостного водонагревателя	4(2) А, 230 В~
[28]	циркуляционный насос контура ГВС	4(2) А, 230 В~
[50]	общий сигнал неисправности	0,2(0,1) А, 230 В~
Всего [20], [21], [28], [50]	горелка	макс. 4 А, 230 В~
[41]	горелка	4(2) А, 230 В~
[90]	горелка 2-ступен., при наличии	
	Только с дополнительным модулем (для водогрейных котлов фирмы Viessmann входит в комплект поставки)	1(0,5) А, 230 В~
[90]	горелка, модулируемая, при наличии	
	Только с дополнительным модулем (для водогрейных котлов фирмы Viessmann входит в комплект поставки)	0,1(0,05) А, 230 В~
Всего		макс. 6 А, 230 В~

5829 424 GUS

Состояние при поставке

- панель управления
- датчик наружной температуры

- датчик температуры котла
- датчик температуры водонагревателя

Напольные водогрейные котлы

Контроллеры (продолжение)

- кабель для подключения к сети
- пакет с технической документацией

Отопительная установка с емкостным водонагревателем

Для нагрева емкостного водонагревателя необходимо отдельно заказать насос с обратным клапаном.

Отопительная установка с отопительным контуром со смесителем

Для отопительного контура со смесителем необходим комплект привода смесителя (принадлежность).

Информационный обмен

Для информационного обмена с другими контроллерами необходим модуль расширения для коммуникационной шины Viessmann 2-Draht-BUS (принадлежность).

10.13 Принадлежности для контроллеров

Распределение принадлежностей по типам контроллеров

Vitotronic Тип	100				150		200					300
	KC1	KC2	KC3	KC4	KB1	KB2	KW1	KW2	KW4	KW5	KW3	
Принадлежности												
Комплект привода смесителя для отопительного контура со смесителем								x			x	
Комплект привода смесителя для одного отопительного контура со смесителем и со встроенным электроприводом смесителя												x
Комплект привода смесителя для одного отопительного контура со смесителем с отдельным электроприводом смесителя												x
Комплект привода смесителя для одного отопительного контура со смесителем в сочетании с регулятором отопительного контура Divicon												
Электродвигатель смесителя												x
Штекер ⁵²												x
Штекер ²⁰												x
Штекеры для датчиков												x
Накладной датчик температуры, № заказа 7183 288								x			x	
Накладной датчик температуры, № заказа 7832 365												x
Погружной терморегулятор								x			x	x
Накладной терморегулятор								x			x	x
Концентратор шины KM-BUS					x	x	x	x	x	x	x	x
Распределитель электропитания												x
Vitotrol 100, тип UTDB	x	x	x	x								
Vitotrol 100, тип UTDB-RF		x		x								
Vitotrol 200					x	x	x	x	x	x	x	x
Vitotrol 300							x	x	x	x	x	x
Датчик температуры помещения							x	x	x	x	x	x
Датчик температуры уходящих газов							x	x	x	x	x	x
Приемник сигналов точного времени					x	x	x	x	x	x	x	x
Модуль расширения функциональных возможностей 0–10 В							x	x	x	x	x	x
Внеш. модуль расширения H5		x		x	x	x	x	x	x	x	x	
Vitocom 100					x	x	x	x	x	x	x	x
Коммутационный модуль V							x	x	x	x	x	x
Модуль расширения для шины Viessmann 2-Draht-BUS												x

Комплект привода для отопительного контура со смесителем

№ заказа 7450 650

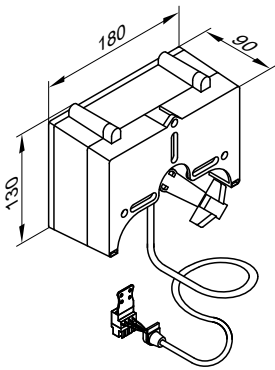
Элементы:

- сервопривод смесителя с соединительным кабелем
- присоединительный разъем для циркуляционного насоса отопительного контура и датчика температуры подачи (накладной датчик температуры)

Сервопривод смесителя монтируется непосредственно на смесителе фирмы Viessmann DN 20 - 50 и R ½ - 1¼.

Контроллеры (продолжение)

Электропривод смесителя

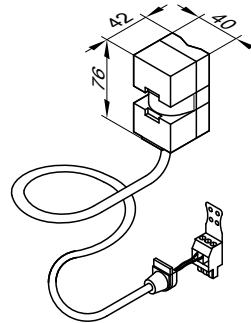


Технические характеристики

Длина кабеля	4,2 м, готовый к подключению
Сетевое напряжение	230 В~
Сетевая частота	50 Гц
Потребляемая мощность	4 Вт
Класс защиты	II
Вид защиты	IP 42 согласно EN 60529, обеспечить при монтаже
Допустимая температура окружающего воздуха	
– в режиме работы	от 0 до +40 °С
– при хранении и транспортировке	от -20 до +65 °С

Крутящий момент	3 Нм
Время работы до 90 ° <	120 s

Датчик температуры подающей магистрали (накладной датчик)



Технические характеристики

Длина кабеля	5,8 м, готовый к подключению
Вид защиты	IP 32 согласно EN 60529, обеспечить при монтаже Viessmann Ni500
Тип датчика	
Допустимая температура окружающего воздуха	
– в режиме работы	от 0 до +120 °С
– при хранении и транспортировке	от -20 до +70 °С

Комплект привода смесителя для одного отопительного контура со смесителем и встроенным сервоприводом смесителя

№ заказа 7301 063

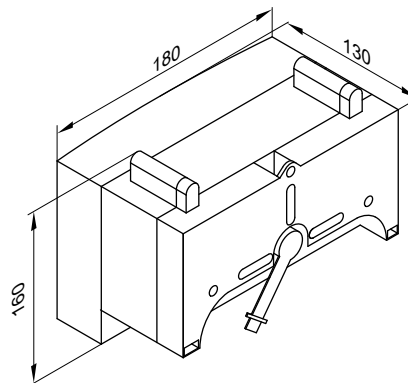
Абонент шины KM-BUS

Компоненты:

- электронная система управления смесителем с сервоприводом для смесителя фирмы Viessmann DN 20 - 50 и R ½ - 1¼
- датчик температуры подающей магистрали (накладной датчик температуры), длина кабеля 2,2 м, готовый к подключению, технические характеристики см. ниже
- штекер для подключения циркуляционного насоса отопительного контура
- сетевой кабель (длиной 3,0 м)
- кабель для соединения с шиной (длиной 3,0 м)

Сервопривод смесителя монтируется непосредственно на смесителе фирмы Viessmann DN 20 - 50 и R ½ - 1¼.

Электронная система управления смесителем с сервоприводом



Технические характеристики

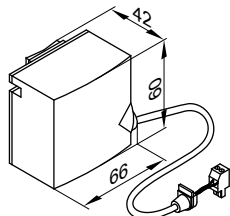
Сетевое напряжение	230 В~
Сетевая частота	50 Гц
Номинальный ток	2 А
Потребляемая мощность	5,5 Вт
Вид защиты	IP 32D согласно EN 60529, обеспечить при монтаже
Класс защиты	I
Допустимая температура окружающего воздуха	
– в режиме работы	от 0 до +40 °С
– при хранении и транспортировке	от -20 до +65 °С
Номинальная нагрузочная способность релейного выхода для насоса отопительного контура	2(1) А 230 В~

Контроллеры (продолжение)

Крутящий момент 3 Нм
 Время работы до 90 ° < 120 с

Закрепляется стягивающей лентой.

Датчик температуры подающей магистрали (накладной датчик)



Технические характеристики

Вид защиты IP 32D согласно EN 60529
 обеспечить при монтаже
 Тип датчика Viessmann NTC 10 кОм при 25 °С

Допустимая температура окружающего воздуха

– в режиме работы от 0 до +120 °С
 – при хранении и транспортировке от –20 до +70 °С

Комплект привода смесителя для одного отопительного контура со смесителем для отдельного сервопривода смесителя

№ заказа 7301 062

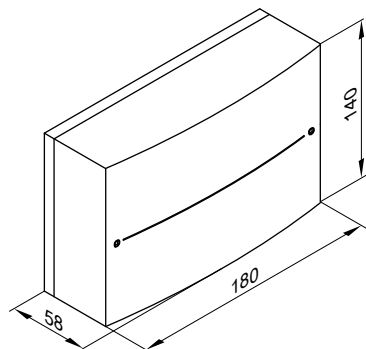
Абонент шины KM-BUS

Для подключения отдельного сервопривода смесителя.

Элементы:

- электронный блок управления смесителем для подключения отдельного сервопривода смесителя
- датчик температуры подающей магистрали (накладной датчик температуры), длина кабеля 5,8 м, готовый к подключению
- штекер для подключения циркуляционного насоса отопительного контура
- присоединительные клеммы для сервопривода смесителя
- сетевой кабель (длиной 3,0 м)
- кабель для соединения с шиной (длиной 3,0 м)

Электронный блок управления смесителем



Технические характеристики

Сетевое напряжение 230 В~
 Сетевая частота 50 Гц
 Номинальный ток 2 А
 Потребляемая мощность 1,5 Вт
 Вид защиты IP 20D согласно EN 60529
 обеспечить при монтаже

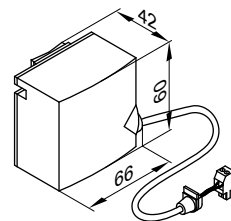
Класс защиты I
 Допустимая температура окружающего воздуха

– в режиме работы от 0 до +40 °С
 – при хранении и транспортировке от –20 до +65 °С

Номинальная нагрузочная способность релейных выходов

Насос отопительного контура [20] 2(1) А 230 В~
 Электропривод смесителя 0,1 А 230 В~
 Необходимое время работы сервопривода смесителя для 90 ° < прил. 120 с

Датчик температуры подающей магистрали (накладной датчик)



Закрепляется стягивающей лентой.

Технические характеристики

Вид защиты IP 32D согласно EN 60529
 обеспечить при монтаже
 Тип датчика Viessmann NTC 10 кОм при 25 °С

Допустимая температура окружающего воздуха

– в режиме работы от 0 до +120 °С
 – при хранении и транспортировке от –20 до +70 °С

Комплект привода смесителя для отопительного контура со смесителем в сочетании с регулятором отопительного контура Divicon

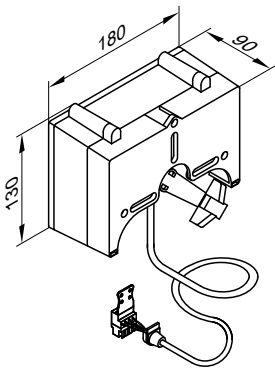
№ заказа 7424 959

Элементы:

- Электропривод смесителя с соединительным кабелем
- Штекер для насоса отопительного контура и датчик температуры подающей магистрали (погружной датчик для установки в модуле Divicon)

Контроллеры (продолжение)

Электромотор смесителя

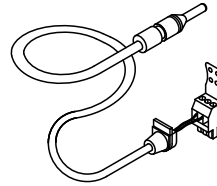


Технические характеристики

Длина кабеля	3,5 м, готовый к подключению
Номинальное напряжение	230 В~
Номинальная частота	50 Гц
Потребляемая мощность	4 Вт
Класс защиты	I
Вид защиты	IP 42 согласно EN 60529, обеспечить при монтаже
Допустимая температура окружающей среды	
– в рабочем режиме	от 0 до +40 °C
– при хранении и транспортировке	от -20 до +65 °C

Крутящий момент	3 Нм
Время работы для 90° <	120 сек

Датчик температуры подачи (погружной датчик)



Технические характеристики

Длина кабеля	4,0 м, готовый к подключению
Вид защиты	IP 32 согласно EN 60529, обеспечить при монтаже Viessmann Ni500
Тип датчика	
Допустимая температура окружающей среды	
– в рабочем режиме	от 0 до +120 °C
– при хранении и транспортировке	от -20 до +70 °C

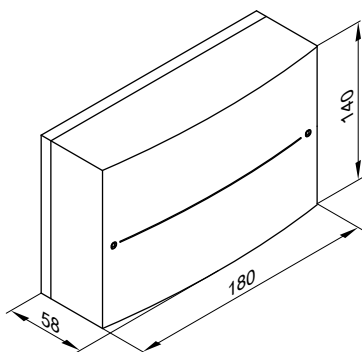
Комплект привода смесителя для одного отопительного контура со смесителем в сочетании с регулятором отопительного контура Divicon

№ заказа 7424 958

Элементы:

- электронная система смесителя с электромотором
- датчик температуры подачи (погружной датчик для установки в модуле Divicon)
- штекер для подключения насоса отопительного контура, подачи электропитания, датчика температуры подачи и шины KM-BUS

Электронная система смесителя

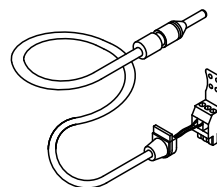


Технические характеристики

Номинальное напряжение	230 В~
Номинальная частота	50 Гц
Номинальный ток	2 А
Потребляемая мощность	5,5 Вт
Вид защиты	IP 32 D согласно EN 60 529, обеспечить при монтаже

Класс защиты	I
Допуст. температура окруж. среды	
– в рабочем режиме	от 0 до +40 °C
– при хранении и транспортировке	от -20 до +65 °C
Номинальная нагрузочная способность релейных выходов	
Насос отопительного контура [20]	2(1) А 230 В~
Электромотор смесителя	0,1 (0,1) А 230 В~
Необходимое время работы электромотора смесителя для 90° <	прибл. 120 с

Датчик температуры подачи (погружной датчик)



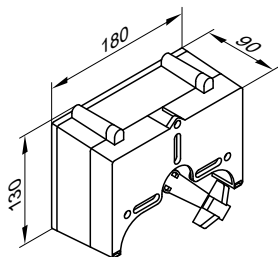
Технические характеристики

Длина кабеля	4,0 м, готовый к подключению
Вид защиты	IP 32 согласно EN 60529, обеспечить при монтаже Viessmann Ni500
Тип датчика	
Допуст. температура окруж. среды	
– в рабочем режиме	от 0 до +120 °C
– при хранении и транспортировке	от -20 до +70 °C

Электропривод смесителя

№ заказа 7450 657

Сервопривод смесителя монтируется непосредственно на смесителе фирмы Viessmann DN 20 - 50 и R ½ - 1¼.
С системным штекером.
Для разводки, выполняемой заказчиком.



Технические характеристики

Номинальное напряжение	230 В~
Номинальная частота	50 Гц
Потребляемая мощность	4 Вт
Класс защиты	II
Степень защиты	IP 42 согласно EN 60529, обеспечить при монтаже

Допустимая температура окружающего воздуха

– в рабочем режиме	от 0 до +40 °С
– при хранении и транспортировке	от –20 до +65 °С
Крутящий момент	3 Нм
Время работы до 90 ° <	120 с

Сервопривод для фланцевого смесителя

■ № заказа 9522 487

DN 40 и 50, без системного штекера и соединительного кабеля

■ № заказа Z004344

DN 65 - 100, без системного штекера и соединительного кабеля

Технические характеристики см. в техническом паспорте "Смесители и сервоприводы смесителей".

Штекер 20

№ заказа 7415 056

для насоса отопительного контура

Штекер 52

№ заказа 7415 057

для электромотора смесителя

Штекеры для датчиков

№ заказа 7415 058

3-полюсные

Штекеры для комплектов привода смесителя

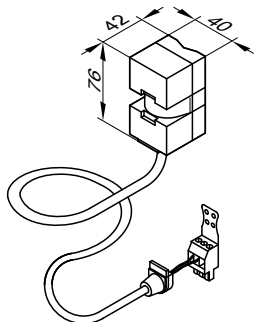
№ заказа 7268 274

2-полюсные

Накладной датчик температуры

№ заказа 7183 288

Для регистрации температуры подающей или обратной магистралей.



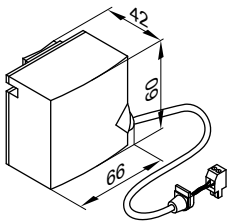
Технические характеристики

Длина кабеля	5,8 м, готовый к подключению
Вид защиты	IP 32 согласно EN 60529, обеспечить при монтаже Viessmann Ni500
Тип датчика	
Допустимая температура окружающего воздуха	
– в режиме работы	от 0 до +120 °С
– при хранении и транспортировке	от –20 до +70 °С

Контроллеры (продолжение)

Накладной датчик температуры

№ заказа 7832 365



Закрепляется стяжной лентой.

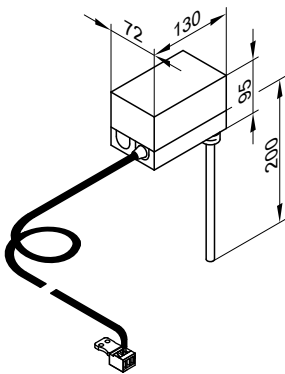
Технические характеристики

Вид защиты	IP 32D согласно EN 60529 обеспечить при монтаже
Тип датчика	Viessmann NTC 10 кОм при 25 °C
Допуст. температура окруж. среды	
– в рабочем режиме	от 0 до +120 °C
– при хранении и транспортировке	от -20 до +70 °C

Погружной терморегулятор

№ заказа 7151 728

Используется в качестве термостатного ограничителя максимальной температуры для контура внутриспольного отопления. Термостатный ограничитель устанавливается в подающую магистраль отопительного контура и отключает циркуляционный насос отопительного контура при слишком высокой температуре подачи.



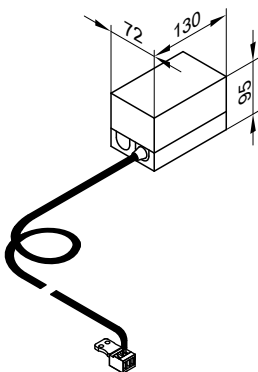
Технические характеристики

Длина кабеля	4,2 м, готовый к подключению
Диапазон настройки	30 - 80 °C
Разность между темп. вкл. и выкл.	макс. 11 K
Коммутационная способность	6(1,5) A 250 В~
Шкала настройки	в корпусе
Погружная гильза из высококачественной стали	R 1/2 x 200 мм
Рег. № по DIN	DIN TR 116807 или DIN TR 96808

Накладной терморегулятор

№ заказа 7151 729

Используется в качестве термостатного ограничителя максимальной температуры для внутриспольного отопления (только в сочетании с металлическими трубами). Термостатный ограничитель устанавливается в подающую магистраль отопительного контура и отключает циркуляционный насос отопительного контура при слишком высокой температуре подачи.



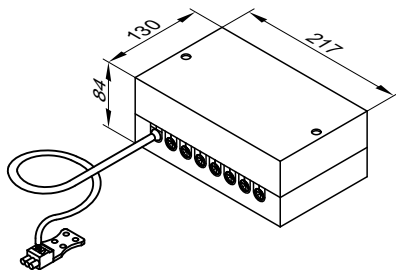
Технические характеристики

Длина кабеля	4,2 м, готовый к подключению
Диапазон настройки	30 - 80 °C
Разность между темп. вкл. и выкл.	макс. 14 K
Коммутационная способность	6(1,5) A 250В~
Шкала настройки	в корпусе
Рег. № по DIN	DIN TR 116807 или DIN TR 96808

Распределитель шины KM

№ заказа 7415 028

Для подключения 2 - 9 приборов к шине KM контроллера Vitotronic.



Технические характеристики

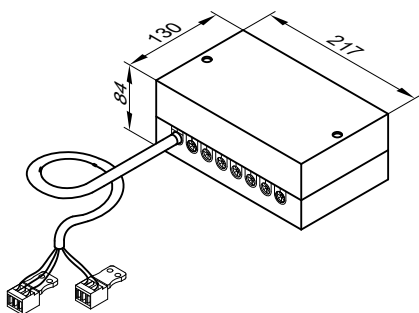
Длина кабеля	3,0 м, готовый к подключению
Степень защиты	IP 32 согласно EN 60529 обеспечить при монтаже
Допустимая температура окружающего воздуха	
– при работе	от 0 до +40 °С
– при хранении и транспортировке	от –20 до +65 °С

Распределитель электропитания

№ для заказа 7415 030

Для питания комплектующих устройств, например, блока управления приводом смесителя для второго отопительного контура со смесителем.

Посредством сетевого выключателя контроллера выключается питание устройств, подключенных к распределителю электропитания.



Технические характеристики

Степень защиты	IP 20 D согласно EN 60529, обеспечить при монтаже / установке
Допустимая температура окружающего воздуха	
– в рабочем режиме	от 0 до +40 °С
– при хранении и транспортировке	от –20 до +65 °С

Vitotrol 100, тип UTDB

№ заказа Z007 691

Терморегулятор для помещений

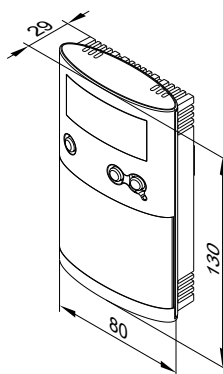
- с релейным (двухпозиционным) выходом
- с цифровым таймером
- с суточной и недельной программой
- с управлением в режиме текстового меню:
 - 3 предварительно настроенные программы выдержек времени, с индивидуальной настройкой
 - непрерывный ручной режим работы с регулируемым заданным значением температуры помещения
 - работа в режиме защиты от замерзания
 - программа отпуска
- с клавишами для режима вечеринки и экономичного режима

Установка в типовом помещении сооружения на внутренней стене напротив радиаторов. Не устанавливать на полках, в нишах, а также в непосредственной близости от дверей или источников тепла (например, прямых солнечных лучей, камина, телевизора и т.д.).

Автономный режим питания (две щелочные батареи "миньон" по 1,5 В, тип LR6/AA, срок службы примерно 1,5 года).

Подключение к контроллеру:

2-жильным кабелем с поперечным сечением провода 0,75 мм² на 230 В~.



Технические характеристики

Номинальное напряжение	3 В– Батарея LR6/AA
Номинальная нагрузочная способность беспотенциального контакта	6(1) А, 230 В~ 1 мА, 5 В–
Вид защиты	IP 20 согласно EN 60529 обеспечить при монтаже

Контроллеры (продолжение)

Принцип действия	RS тип 1B согласно EN 60730-1	Диапазоны настройки	
Допустимая температура окружающего воздуха		– комфортная температура	от 10 до 40 °C
– в рабочем режиме	от 0 до +40 °C	– пониженная температура	от 10 до 40 °C
– при хранении и транспортировке	от –25 до +65 °C	– температура защиты от замерзания	5 °C
		Резервная длительность работы при замене батареи	3 мин.

Vitotrol 100, тип UTDB-RF

№ заказа Z007 692

Терморегулятор для помещений с встроенным радиопередатчиком и приемником

- с цифровым таймером
- с суточной и недельной программой
- с управлением в режиме текстового меню:
 - 3 предварительно настроенные программы выдержек времени, с индивидуальной настройкой
 - непрерывный ручной режим работы с регулируемым заданным значением температуры помещения
 - работа в режиме защиты от замерзания
 - программа отпуска
- с клавишами для режима вечеринки и экономичного режима

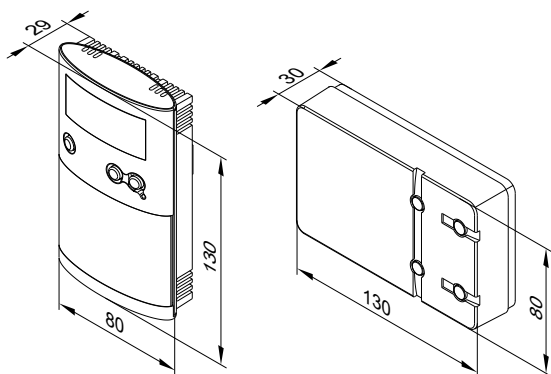
Установка в типовом помещении сооружения на внутренней стене напротив радиаторов. Не устанавливается на полках, в нишах, а также в непосредственной близости от дверей или источников тепла (например, прямых солнечных лучей, камина, телевизора и т.д.).

Автономный режим питания терморегулятора для помещений (две щелочные батареи "миньон" по 1,5 В, тип LR6/AA, срок службы примерно 1,5 года).

Приемник с индикацией состояния реле.

Подсоединение приемника к контроллеру (в зависимости от типа контроллера):

- 4-жильным кабелем с поперечным сечением провода 1,5 мм² на 230 В~ или
- 3-жильным кабелем без желто-зеленой жилы на 230 В~ или
- 2-жильным кабелем с поперечным сечением провода 0,75 мм² на низкое напряжение для подключения к контроллеру и дополнительно 2-жильным кабелем на 230 В~ для подключения к сети



Технические характеристики терморегулятора для помещений

Номинальное напряжение	3 В–
Частота передачи	868 МГц
Мощность передачи	< 10 мВт
Дальность действия	прибл. 25 - 30 м в зданиях в зависимости от конструкции
Вид защиты	IP 20 согласно EN 60529
Принцип действия	обеспечить при монтаже RS тип 1B согласно EN 60730-1

Допустимая температура окружающего воздуха

- в рабочем режиме от 0 до +40 °C
- при хранении и транспортировке от –25 до +65 °C

Диапазоны настройки

- комфортная температура от 10 до 40 °C
- пониженная температура от 10 до 40 °C

– температура защиты от замерзания

- 5 °C
- Резервная длительность работы при замене батареи 3 мин.

Технические характеристики приемника

Рабочее напряжение	230 В~ ± 10% 50 Гц
Номинальная нагрузочная способность беспотенциального контакта	
– макс.	6(1) А, 230 В~
– мин.	1 мА, 5 В–
Вид защиты	IP 20 согласно EN 60529
Класс защиты	обеспечить при монтаже II по EN 60730-1 при монтаже в соответствии с назначением

Допустимая температура окружающего воздуха

- в рабочем режиме от 0 до +40 °C
- при хранении и транспортировке от –25 до +65 °C

Указание применительно к функции адаптации режима отопительного контура по сигналам встроенного датчика температуры помещения (функции RS) при дистанционном управлении

5829 424 GUS При наличии контуров внутриспольного отопления функцию RS не включать (инертность).

В отопительных установках, оборудованных одним отопительным контуром без смесителя и отопительными контурами со смесителем, разрешается воздействие функции RS только на отопительные контуры со смесителем.

Указание для приборов Vitotrol 200 и 300

Для каждого отопительного контура можно подключить устройство Vitotrol 200 или Vitotrol 300.

Vitotrol 200

№ заказа 7450 017

Абонент шины KM-BUS.

Устройство дистанционного управления Vitotrol 200 выполняет для одного отопительного контура настройку программы управления и требуемой заданной температуры помещения в нормальном режиме.

Vitotrol 200 имеет клавиши с подсветкой для выбора программ управления, а также клавишу режима вечеринки и экономного режима.

Индикация неисправностей осуществляется на табло контроллера.

Функция WS: (без коррекции по комнатной температуре):

размещение в любом месте здания.

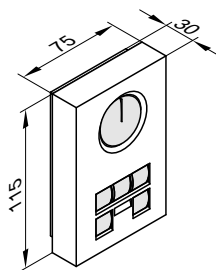
Функция RS:

размещение в типовом помещении здания на внутренней стене напротив радиаторов. Не устанавливать на полках, в нишах, а также в непосредственной близости от дверей или источников тепла (например, прямых солнечных лучей, камина, телевизора и т.д.).

Встроенный датчик температуры помещения регистрирует температуру в помещении и при необходимости соответствующим образом изменяет температуру подачи и обеспечивает быстрый подогрев для начала отопления (если он соответствующим образом закодирован).

Подключение:

- 2-жильный кабель длиной макс. 50 м (в том числе при подключении нескольких устройств дистанционного управления)
- Запрещается прокладка кабеля вместе с кабелями на 230/400 В
- Низковольтный штекер входит в комплект поставки



Технические характеристики

Электропитание через шину KM-BUS

Потребляемая мощность 0,2 Вт

Класс защиты III

Степень защиты IP 30 согласно EN 60529
обеспечить при монтаже

Допустимая температура окружающего воздуха

– в рабочем режиме от 0 до +40 °C

– при хранении и транспортировке от –20 до +65 °C

Диапазон настройки заданной температуры помещения от 10 до 30 °C
возможна перенастройка на от 3 до 23 °C или от 17 до 37 °C

Настройка заданной температуры помещения при пониженном режиме осуществляется на контроллере.

Vitotrol 300

№ заказа 7248 907

Абонент шины KM-BUS.

Устройство дистанционного управления Vitotrol 300 осуществляет для одного отопительного контура настройку заданной температуры помещения в нормальном и пониженном режиме, программы управления и времени переключений для отопления помещений, приготовления горячей воды и циркуляционного насоса контура водоразбора ГВС.

Vitotrol 300 имеет световое табло и клавиши с подсветкой для выбора программ управления, а также клавишу режима вечеринки и экономного режима, функцию автоматического переключения на летнее/зимнее время, клавиши программы отпуска, дня недели и времени суток.

Функция WS:

размещение в любом месте здания.

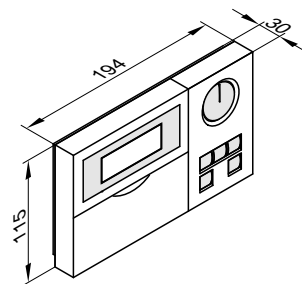
Функция RS:

размещение в типовом помещении сооружения на внутренней стене напротив радиаторов. Не устанавливать на полках, в нишах, а также в непосредственной близости от дверей или источников тепла (например, прямых солнечных лучей, камина, телевизора и т.д.).

Встроенный датчик температуры помещения регистрирует температуру в помещении и при необходимости соответствующим образом изменяет температуру подачи и обеспечивает быстрый подогрев для начала отопления (если он соответствующим образом закодирован).

Подключение:

- 2-жильный кабель длиной макс. 50 м (в том числе при подключении нескольких устройств дистанционного управления)
- Запрещается прокладка кабеля вместе с кабелями на 230/400 В
- Низковольтный штекер входит в комплект поставки



Технические характеристики

Электропитание через шину KM-BUS

Потребляемая мощность 0,5 Вт

Класс защиты III

Степень защиты IP 30 согласно EN 60529
обеспечить при монтаже

Допустимая температура окружающего воздуха

– в рабочем режиме от 0 до +40 °C

– при хранении и транспортировке от –20 до +65 °C

Контроллеры (продолжение)

Диапазон настройки заданной температуры помещения

- в нормальном режиме от 10 до 30 °С
возможна перенастройка на от 3 до 23 °С или от 17 до 37 °С
- в пониженном режиме от 3 до 37 °С

Датчик температуры помещения

№ заказа 7408 012

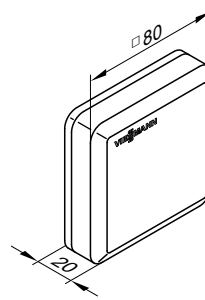
Отдельный датчик температуры помещения в качестве расширения к Vitotrol 200 и 300; используется в случае, если размещение Vitotrol 200 или 300 в типовом жилом помещении здания или в ином месте, в котором происходят измерения температуры или настройки, невозможно.

Установка в типовом помещении сооружения на внутренней стене напротив радиаторов. Не устанавливать на полках, в нишах, а также в непосредственной близости от дверей или источников тепла (например, прямых солнечных лучей, камина, телевизора и т.д.).

Датчик температуры помещения подключается к Vitotrol 200 или 300.

Подключение:

- 2-жильным кабелем с поперечным сечением медного провода 1,5 мм²
- Длина кабеля от устройства дистанционного управления макс. 30 м
- Запрещается прокладка кабеля вместе с кабелями на 230/400 В



Технические характеристики

Класс защиты	III
Вид защиты	IP 30 согласно EN 60529 обеспечить при монтаже
Тип датчика	Viessmann Ni500
Допустимая температура окружающего воздуха	
– в рабочем режиме	от 0 до +40 °С
– при хранении и транспортировке	от –20 до +65 °С

Датчик температуры уходящих газов

№ заказа 7450 630

Для опроса температуры уходящих газов, контроля температуры уходящих газов и индикации необходимости техобслуживания при превышении определенной настраиваемой температуры.

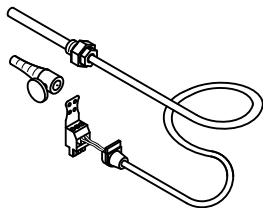
С резьбовым конусом.

Устанавливается на трубе газохода. Расстояние от заднего края котла в направлении дымовой трубы должно составлять приблизительно 1,5 диаметра трубы газохода.

- Для конденсационных котлов с LAS фирмы Viessmann: необходимо дополнительно заказать трубу LAS с гнездом для датчика температуры уходящих газов.
- Конденсационные котлы с газоходом, обеспечиваемым заказчиком:
отверстие, необходимое для установки датчика температуры уходящих газов в газоход, должно быть предусмотрено и проверено при монтаже. Датчик температуры уходящих газов должен быть установлен в погружную гильзу из нержавеющей стали (обеспечивает заказчик).

Технические характеристики

Длина кабеля	3,8 м, готовый к подключению
Вид защиты	IP 60 согласно EN 60529, обеспечить при монтаже
Тип датчика	Viessmann Pt500
Допустимая температура окружающего воздуха	
– в режиме работы	от 0 до +600 °С
– при хранении и транспортировке	от –20 до +70 °С



Приемник сигналов точного времени

№ заказа 7450 563

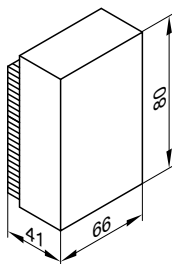
Для приема сигнала точного времени от передатчика DCF 77 (местонахождение: г. Майнфлинген под Франкфуртом-на-Майне).

Точная установка даты и времени суток по радиосигналу.

Приемник сигналов точного времени устанавливается на наружной стене в направлении передатчика. На качество приема могут отрицательно влиять металлосодержащие стройматериалы, например, железобетон, а также соседние здания и источники электромагнитных помех, например, высоковольтные кабели и контактные провода.

Подключение:

- 2-жильный кабель с максимальной длиной 35 м и поперечным сечением медного провода 1,5 мм²
- запрещается прокладка кабеля вместе с кабелями на 230/400 В

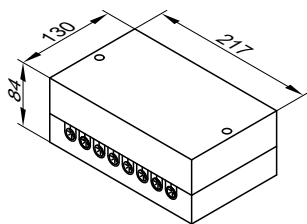


Модуль расширения функциональных возможностей 0 – 10 В

№ заказа 7174 718

Абонент шины KM-BUS

Прилагаются кабели, оборудованные штекерами [40] и [145].



Технические характеристики

Номинальное напряжение	230 В~
Номинальная частота	50 Гц
Потребляемая мощность	1 Вт
Номинальная нагрузочная способность релейного выхода	4(2) А 230 В~
Степень защиты	IP 30 согласно EN 60529 обеспечить при монтаже
Допустимая температура окружающего воздуха	
– в рабочем режиме	от 0 до +40°C
– при хранении и транспортировке	от –20 до +65 °C

Функции в сочетании с модулем расширения функциональных возможностей 0 – 10 В (принадлежность)

Функции

	Vitotronic 200	300
Вход 0 - 10 В [144]		
Установка дополнительного заданного значения температуры котла	x	x
Релейный выход [157] (беспотенциальный контакт)		
Контакт ночного режима (сигнализация пониженного режима и переключение насоса отопительного контура на пониженную частоту вращения)	x	x

Установка дополнительного заданного значения (вход 0 - 10 В [144])

Контроллер котлового контура

Vitotronic 200

или

Vitotronic 300

Функция

Запрос из режима регулирования Vitotronic

0Переключение 0 - 10 В обеспечивает дополнительное заданное значение

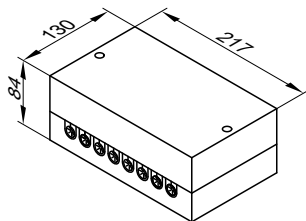
Внешний модуль расширения H5

№ заказа 7199 249

Модуль расширения функциональных возможностей в корпусе.

С штекером [150] для следующих функций:

- внешний запрос и блокировка теплогенерации или подключение заслонки газохода
 - подключение дополнительных предохранительных устройств
- С кабелем длиной 2,0 м и штекерами "X12" и [41] для подключения к контроллеру.



Контроллеры (продолжение)

Технические характеристики

Номинальное напряжение	230 В–
Номинальная частота	50 Гц
Номинальный ток	6 А
Класс защиты	I
Степень защиты	IP 20 согласно EN 60529 обеспечить при монтаже

Допустимая температура окружающего воздуха

– в рабочем режиме	от 0 до +40 °С
– при хранении и транспортировке	от –20 до +65 °С

Vitocom 100, тип GSM

Функции:

- Дистанционное переключение через сотовые телефонные сети GSM
- Дистанционные опросы через сотовые телефонные сети GSM
- Дистанционный контроль посредством SMS-сообщений на 1 или 2 сотовых телефона
- Дистанционный контроль других установок через цифровой вход (230 В)

Конфигурация:

сотовые телефоны посредством SMS

Комплект поставки:

- Vitocom 100
- Сетевой кабель с евро-штекером (длиной 2,0 м)
- Антенна GSM (длиной 3,0 м), магнитная опора и клеевая панель
- Соединительный кабель шины KM-BUS (длина 3,0 м)

Условия, выполнение которых обеспечивает заказчик:

Хороший прием в сети выбранного оператора сотовой телефонной сети для связи GSM.

Общая длина всех соединительных кабелей шины KM-BUS макс. 50 м.

Технические характеристики

Номинальное напряжение	230 В ~
Номинальная частота	50 Гц
Номинальный ток	15 мА
Потребляемая мощность	4 Вт
Класс защиты	II
Степень защиты	IP 41 согласно EN 60529, обеспечить при монтаже тип 1B согласно EN 60 730-1

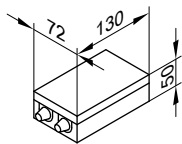
Принцип действия

Допустимая температура окружающего воздуха

– в рабочем режиме	от 0 до +55 °С
	Использование в жилых помещениях и в котельных (при нормальных окружающих условиях)
– при хранении и транспортировке	от –20 до +85 °С

Подсоединение, выполняемое монтажной фирмой

Вход сигнала неисправности DE 1 230 В~

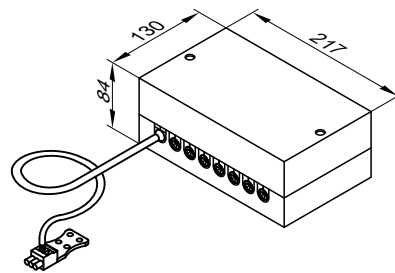


Коммутационный модуль V

№ заказа 7143 513

Абонент шины KM-BUS, может использоваться только вместо модуля расширения функциональных возможностей 0-10 В. Посредством коммутационного модуля обеспечивается наличие следующих функций:

- внешнее включение горелки для достижения минимальной температуры котловой воды (воздействует на горелку и, при необходимости, на насосы и смесители), например, для включения нагрева воды плавательного бассейна или вентиляции
- внешняя блокировка горелки
- переключение программы управления посредством внешних контактов для каждого отопительного контура в отдельности
- внешний вход сигнала неисправности
- выход общего сигнала неисправности (беспотенциальный релейный контакт)
- подключение для кратковременного режима работы циркуляционного насоса контура водоразбора ГВС (например, клавишным переключателем)



Технические характеристики

Длина кабеля:	3,0 м, готовый к подключению
Степень защиты	IP 32 согласно EN 60529, обеспечить при монтаже

Допустимая температура окружающего воздуха

– в рабочем режиме	от 0 до +40 °С
– при хранении и транспортировке	от –20 до +65 °С

Модуль расширения для шины Viessmann 2-Draht-BUS

№ заказа 7450 564

Для обмена данными с другими контроллерами отопительных контуров Vitotronic 200-H.

Приложение

11.1 Предписания / инструкции

EnEV 1. BImSchV	Положение об экономии энергии Первое предписание по выполнению Федерального закона о защите от загрязнения окружающей среды (положение о малых и средних отопительных установках)
FeuVo DIN 1988 DIN 4701–10	Положение об отоплении немецких федеральных земель Технические правила расчета и эксплуатации систем хозяйственно-питьевого водоснабжения Энергетическая оценка отопительных и вентиляционных установок - отопление, приготовление горячей воды, вентиляция
DIN 4726	Системы внутрипольного отопления и горячего водоснабжения, привязка радиаторов - пластмассовые трубопроводы
DIN 4753	Водонагреватели и водогрейные установки для питьевой и технической воды
DIN 4795	Регуляторы тяги для дымовых труб; термины, требования к безопасности, испытания, маркировка
DIN 18160	Системы удаления продуктов сгорания
DIN 18380	Отопительные системы и централизованные водогрейные установки (VOB)
DIN 51603-1	Виды жидкого топлива - жидкое котельное топливо EL, минимальные требования
DIN 57116	Электрооборудование отопительных установок
DIN EN 267	Автоматические горелки с вентилятором для жидких видов топлива
DIN EN 304	Водогрейные котлы - правила контроля водогрейных котлов с распылительными горелками жидкого топлива
DIN EN 676	Автоматические горелки с вентилятором для газообразных видов топлива
DIN EN 12828	Отопительные системы в зданиях - проектирование систем водяного отопления
DIN EN 12831	Отопительные установки в зданиях – методика расчета номинального теплотребления
DIN EN 13384	Системы удаления продуктов сгорания - теплотехнические и аэрогидродинамические расчеты
DIN EN 15035	Водогрейные котлы - жидкотопливные котлы для режима работы с отбором воздуха для горения извне
DVGW G 260	Технические правила для свойств газа
DVGW G 600	Технические правила для установки газовой аппаратуры (TRGI)
VDI 2035	Директивы по предотвращению ущерба, возникающего вследствие коррозии и образования накипи в системах водяного отопления
VdTÜV 1466	Памятка по требованиям к качеству воды
Требования VDE и особые предписания местных предприятий энергоснабжения.	

Предметный указатель

D		O	
Divicon.....	67	Отопительные контуры.....	82
E		П	
ENEV.....	104, 106, 108, 110, 112	Пластиковые трубы в отопительном контуре.....	82
V		Погружной терморегулятор.....	119
Vitoair.....	88	Подключения в контуре ГВС	
Vitocom		■ Vitola 222.....	85
■ 100, тип GSM.....	125	Помещение для установки.....	79
Vitotrol		Предохранительный клапан.....	85
■ 200.....	122	Пример применения	
■ 300.....	122	■ Vitola 200.....	84
■ UTDB.....	120	■ Vitola 222.....	85
■ UTDB-RF.....	121	Проникновение влаги через стенки трубы газохода, предотвращение.....	92
Vitotronic 100, тип KC1/KC3.....	100	Р	
Б		Распределитель шины КМ.....	120
Блок предохранительных устройств по DIN 1988.....	67	Расчет параметров установки.....	81
В		Расширение смесителя	
Внутрипольное отопление.....	82	■ Встроенный сервопривод смесителя.....	115
Воздух для горения.....	79	Расширительный бак.....	82
Г		Регулятор отопительного контура.....	67
Газовая вентиляторная горелка.....	79	Регулятор тяги, назначение.....	91
Гидравлическая стыковка.....	81	Регулятор тяги Vitoair.....	88
Гидродинамическое сопротивление		Режим эксплуатации с отбором воздуха для горения извне.....	79
■ Vitola 200.....	23	Релейный выход.....	124
■ Vitola 222.....	28	С	
Д		Система удаления продуктов сгорания.....	88
Датчик наружной температуры.....	98	Снабжение жидким топливом	
Датчик температуры		■ однотрубная система.....	86
■ наружная температура.....	98	Т	
■ Температура помещения.....	123	Таймер.....	104, 106, 108, 110, 112
Датчик температуры помещения.....	123	Температура уходящих газов, регулировка.....	88
Директивы.....	126	Терморегулятор	
Ж		■ Накладная температура.....	119
Жидкотопливная вентиляторная горелка.....	79	■ Погружная температура.....	119
Жидкотопливные горелки.....	86	Терморегулятор для помещений.....	120, 121
З		Термостат для помещений.....	120, 121
Заданное значение температуры котла.....	124	Технические характеристики	
К		■ Vitola 200, тип VB2A.....	21
Качество воды в установке.....	82	■ Vitola 222, тип VE2A.....	26
Комплект привода смесителя		■ Vitorond 100.....	12
■ Встроенный сервопривод смесителя.....	115	■ Vitorond 100, тип VR2B.....	7
■ встроенный электромотор смесителя.....	117	■ Vitorond 111, тип RO2D.....	16
■ Отдельный сервопривод смесителя.....	116	Топливо.....	78
Контакт ночного режима.....	124	Тяга трубы газохода	
М		■ без регулятора тяги.....	91
Модуль расширения функциональных возможностей.....	124	■ поддержание.....	91
Н		■ с регулятором тяги.....	92
Накладной терморегулятор.....	119	У	
Настройка горелки.....	79	Условия монтажа.....	79
Нормы.....	126	Установка.....	79
		Установка дополнительного заданного значения.....	124
		Установка дополнительного заданного значения температуры котла.....	124
		Устройство контроля заполненности котлового блока водой.....	82

Отпечатано на экологически чистой бумаге,
отбеленной без добавления хлора.



Оставляем за собой право на технические изменения.

ТОВ "Віссманн"
вул. Димитрова, 5 корп. 10-А
03680, м.Київ, Україна
тел. +38 044 4619841
факс. +38 044 4619843

Viessmann Group
ООО "Виссманн"
г. Москва
тел. +7 (495) 663 21 11
факс. +7 (495) 663 21 12
www.viessmann.ru

5829 424 GUS