

# Инструкция по сервисному обслуживанию

для специалистов

# VIESSMANN

## Vitocrossal 200

Тип СТ2

Газовый конденсационный котел с цилиндрической горелкой  
MatriX

для природного газа E

*Указания относительно области действия инструкции  
см. на последней странице.*

## VITOCROSSAL 200



## Указания по технике безопасности



Во избежание опасных ситуаций, физического и материального ущерба просим строго придерживаться данных указаний по технике безопасности.

### Указания по технике безопасности



#### Опасность

Этот знак предупреждает об опасности причинения физического ущерба.



#### Внимание

Этот знак предупреждает об опасности материального ущерба и вредных воздействий на окружающую среду.

### Указание

*Сведения, которым предшествует слово "Указание", содержат дополнительную информацию.*

### Целевая группа

Данная инструкция предназначена исключительно для аттестованных специалистов.

- Работы на газовом оборудовании разрешается выполнять только специалистам по монтажу, имеющим на это допуск ответственного предприятия по газоснабжению.
- Электротехнические работы разрешается выполнять только специалистам, уполномоченным на выполнение этих работ.

- Первичный ввод в эксплуатацию должен осуществляться изготовителем установки или аттестованным им специализированным предприятием.
- Это устройство **не** предназначено для использования лицами (включая детей) с физическими, сенсорными или психическими недостатками, с недостаточным опытом и/или знаниями кроме случаев, когда они находятся под надзором ответственного за их безопасность лица или получают от него указания о том, как пользоваться устройством.



#### Внимание

Дети должны находиться под надзором.  
Исключить игры детей с устройством.

### Предписания

- При проведении работ соблюдайте
- законодательные предписания по охране труда,
  - законодательные предписания по охране окружающей среды,
  - требования организаций по страхованию от несчастных случаев на производстве,
  - соответствующие правила техники безопасности по DIN, EN, ГОСТ, ПБ и ПТБ.

**Указания по технике безопасности** (продолжение)**При запахе газа****Опасность**

При выделении газа возможны взрывы, следствием которых могут явиться тяжелейшие травмы.

- Не курить! Не допускать открытого огня и искробразования. Категорически запрещается пользоваться выключателями освещения и электроприборов.
- Закрывать запорный газовый кран.
- Открыть окна и двери.
- Удалить людей из опасной зоны.
- Находясь вне здания, известить уполномоченное специализированное предприятие по газо- и электроснабжению.
- Находясь в безопасном месте (вне здания), отключить электропитание здания.

**При обнаружении запаха продуктов сгорания****Опасность**

Продукты сгорания могут стать причиной опасных для жизни отравлений.

- Вывести отопительную установку из эксплуатации.
- Проветрить помещение, в котором находится установка.
- Закрывать двери в жилые помещения.

**Работы на установке**

- При использовании газообразного топлива закрыть запорный газовый кран и предохранить его от несанкционированного открытия.
- Выключить электропитание установки (например, с помощью отдельного предохранителя или главного выключателя) и проконтролировать отсутствие напряжения.
- Принять меры по предотвращению повторного включения установки.

**Внимание**

Электростатические разряды могут стать причиной повреждения электронных модулей. Перед выполнением работ следует прикоснуться к заземленным объектам, например, к отопительным или водопроводным трубам, чтобы обеспечить отвод электростатического заряда.

**Ремонтные работы****Внимание**

Ремонт элементов, выполняющих защитную функцию, не допускается из соображений эксплуатационной безопасности установки. Неисправные элементы должны быть заменены оригинальными деталями фирмы Viessmann.

## Указания по технике безопасности (продолжение)

### Дополнительные элементы, запасные и быстроизнашивающиеся детали



#### **Внимание**

Запасные и быстроизнашивающиеся детали, не прошедшие испытание вместе с установкой, могут ухудшить эксплуатационные характеристики. Монтаж не имеющих допуска элементов, а также неразрешенные изменения и переоборудования могут отрицательным образом повлиять на безопасность установки и привести к потере гарантийных прав.

При замене следует использовать исключительно оригинальные детали производства фирмы Viessmann или запасные детали, разрешенные к применению фирмой Viessmann.

## Оглавление

<b>Первичный ввод в эксплуатацию, осмотр и техническое обслуживание</b>	
Этапы работ - ввод в эксплуатацию, осмотр и техническое обслуживание..	6
Дополнительные сведения об операциях.....	9
<b>Устранение неисправностей</b>	
Диагностика.....	46
<b>Циклограмма топочного автомата.....</b>	<b>62</b>
<b>Схемы подключений</b>	
Схема подключения топочного автомата.....	64
Схема подключения блока сетевого фильтра.....	66
<b>Обзор элементов конструкции.....</b>	<b>68</b>
<b>Контроллер</b>	
Настройка кодов на контроллере.....	70
<b>Спецификации деталей.....</b>	<b>71</b>
<b>Протокол.....</b>	<b>77</b>
<b>Требования к качеству воды.....</b>	<b>79</b>
<b>Технические данные.....</b>	<b>83</b>
<b>Свидетельства</b>	
Декларация безопасности.....	85
Сертификат изготовителя.....	86
<b>Предметный указатель.....</b>	<b>87</b>

**Этапы работ - ввод в эксплуатацию, осмотр и техническое обслуживание**

*Дополнительные сведения об операциях см. на соответствующей странице.*

				стр.
			Операции по первичному вводу в эксплуатацию	
			Операции по осмотру	
			Операции по техническому обслуживанию	
	•	•	<b>1. Указание по техобслуживанию</b> .....	9
•			<b>2. Проверка настроек защитного ограничителя температуры</b> .....	9
•			<b>3. Наполнение отопительной установки водой и удаление воздуха</b> .....	9
•			<b>4. Наполнение сифона водой</b> .....	10
•	•	•	<b>5. Ввод установки в эксплуатацию</b> .....	10
•			<b>6. Проверка вида газа</b> .....	12
•			<b>7. Перенастройка для работы на природном газе LL</b>	13
•	•	•	<b>8. Проверка статического и динамического давления газа</b> .....	14
•	•	•	<b>9. Измерение содержания CO<sub>2</sub></b> .....	15
•	•	•	<b>10. Измерение содержание CO</b>	
•	•	•	<b>11. Измерение температуры уходящих газов</b>	
	•	•	<b>12. Измерение тока ионизации</b> .....	19
	•	•	<b>13. Выведение установки из эксплуатации</b> .....	20
	•	•	<b>14. Открытие двери котла</b> .....	20
	•	•	<b>15. Отсоединение устройства нейтрализации конденсата (при наличии) от водогрейного котла и подсоединение сливного шланга</b> .....	22
	•	•	<b>16. Очистка камеры сгорания и теплообменных поверхностей</b> .....	22
	•	•	<b>17. Проверка уплотнений и деталей теплоизоляции</b> ...	23
	•	•	<b>18. Проверка герметичности всех подключений отопительного контура</b> .....	24
	•	•	<b>19. Очистка и повторное подсоединение системы отвода конденсата</b> .....	24

**Этапы работ - ввод в эксплуатацию, осмотр и техническое обслуживание**

			Операции по первичному вводу в эксплуатацию	
			Операции по осмотру	
			Операции по техническому обслуживанию	стр.
	•	•	<b>20. Проверка конденсатоотводчика и устройства нейтрализации конденсата (при наличии).....</b>	26
	•	•	<b>21. Проверка пламенной головы.....</b>	26
	•	•	<b>22. Проверка электродов розжига и ионизационного электрода.....</b>	27
	•	•	<b>23. Закрытие двери котла.....</b>	27
	•	•	<b>24. Очистка горелки.....</b>	27
		•	<b>25. Монтаж горелки.....</b>	28
	•	•	<b>26. Автоматическая проверка герметичности обоих клапанов газовой регулирующей арматуры.....</b>	29
	•	•	<b>27. Проверка патрона фильтра в линии подачи газа (при наличии), замена в случае необходимости</b>	
•	•	•	<b>28. Проверка герметичности всех мест соединений газового контура.....</b>	29
•	•	•	<b>29. Проверка настройки поворотной заслонки.....</b>	30
		•	<b>30. Выполнение заключительного замера.....</b>	31
	•	•	<b>31. Проверка качества воды.....</b>	32
•	•	•	<b>32. Проверка срабатывания предохранительных клапанов</b>	
	•	•	<b>33. Проверка мембранного расширительного бака и давления в установке.....</b>	33
	•	•	<b>34. Проверка уплотнений дымохода.....</b>	34
	•	•	<b>35. Проверка свободного хода и герметичности смесителя.....</b>	35
•	•	•	<b>36. Проверка прочности крепления теплоизоляции</b>	
	•		<b>37. Проверка герметичности системы удаления продуктов сгорания</b>	

**Этапы работ - ввод в эксплуатацию, осмотр и...** (продолжение)

	Операции по первичному вводу в эксплуатацию	
	Операции по осмотру	
	Операции по техническому обслуживанию	стр.
•	<b>38. Проверка приточных вентиляционных отверстий в помещении для установки (только в режиме работы с забором воздуха для горения из помещения установки)</b>	
•	<b>39. Инструктаж пользователя установки.....</b>	<b>35</b>
•	<b>40. Документация по эксплуатации и сервисному обслуживанию.....</b>	<b>35</b>



## Дополнительные сведения об операциях

### Указание по техобслуживанию



#### **Опасность**

Изделие содержит керамическое волокно. При ненадлежащем использовании возможно высвобождение волокнистой пыли.

Необходимо соблюдать требования технических правил для работы с опасными веществами (TRGS) 521.

### Проверка настроек защитного ограничителя температуры

Защитный ограничитель температуры должен быть настроен на значение **не** выше 110 °С, при необходимости возможна настройка на макс. 110 °С.



Инструкция по монтажу и сервисному обслуживанию контроллера

### Наполнение отопительной установки водой и удаление воздуха

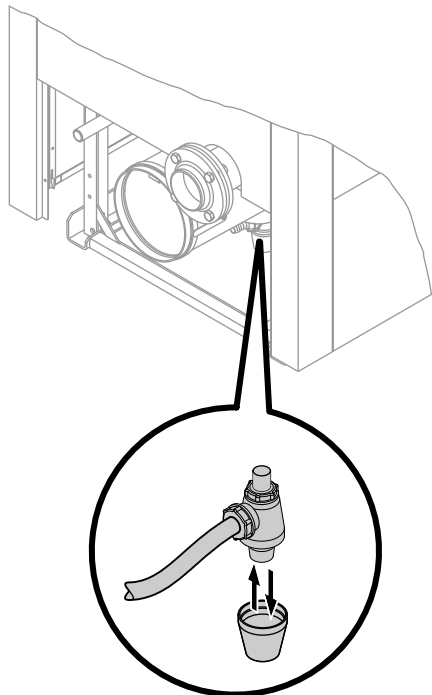
Занести количество воды, ее жесткость и значение рН в таблицу на стр. 32 и 33.

#### **Указание**

*Соблюдать "Требования к качеству воды" на стр. 79.*

## Дополнительные сведения об операциях (продолжение)

### Наполнение сифона водой



1. Отсоединить сифон и наполнить его водой (в противном случае возможна утечка продуктов сгорания).
2. Проверить беспрепятственный слив конденсата.
3. Снова установить сифон.

### Ввод установки в эксплуатацию



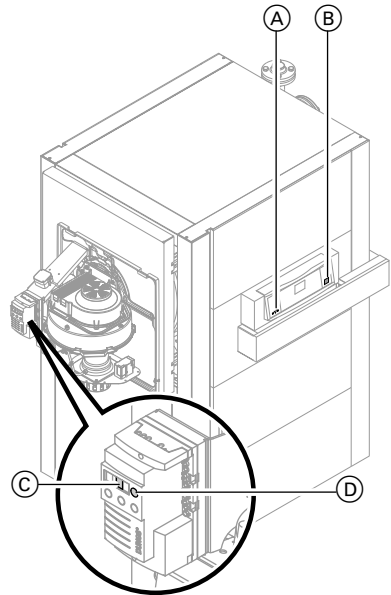
Инструкция по эксплуатации и сервисному обслуживанию контроллера и инструкция по эксплуатации устройства нейтрализации конденсата

1. Проверить давление в отопительной установке.  
Допустимое рабочее давление водогрейного котла: 5,5 бар
2. С забором воздуха для горения из помещения установки: Проверить, открыта ли вентиляция в помещении отопительной установки.
3. Проверить динамическое давление газа.
4. Открыть запорные вентили газопровода.

## Дополнительные сведения об операциях (продолжение)

5. Включить главный выключатель (вне помещения отопительной установки).

6.



Включить выключатель установки (B) на контроллере. Если горит лампа сигнализации неисправности (A) на контроллере и мигает дисплей (C) на газовом топочном автомате, то сначала следует выполнить разблокировку; для этого нажать кнопку снятия сигнала неисправности (D) на газовом топочном автомате.



## Дополнительные сведения об операциях (продолжение)

### Указание

При первичном вводе в эксплуатацию прибор может сигнализировать неисправность вследствие того, что в газопроводе содержится еще недостаточно газа (загорается индикатор неисправности на контроллере).

Повторно удалить воздух из газопровода и разблокировать газовый топочный автомат.

7. Согласовать коды на контроллере водогрейного котла в соответствии с таблицей на стр. 70.



Инструкция по монтажу и сервисному обслуживанию контроллера

8. Проверить работу устройства нейтрализации конденсата вместе с водяным затвором в сифоне.



Инструкция по эксплуатации устройства нейтрализации конденсата

9. Проверить уплотнения и затворы, при необходимости подтянуть.

### Указание

Мы рекомендуем проверять герметичность всех подключений отопительного контура через каждые 500 часов работы (см. стр. 24).

10. Через несколько дней после ввода в эксплуатацию проверить дверь котла и крышку коллектора уходящих газов и подтянуть винты.

## Проверка вида газа

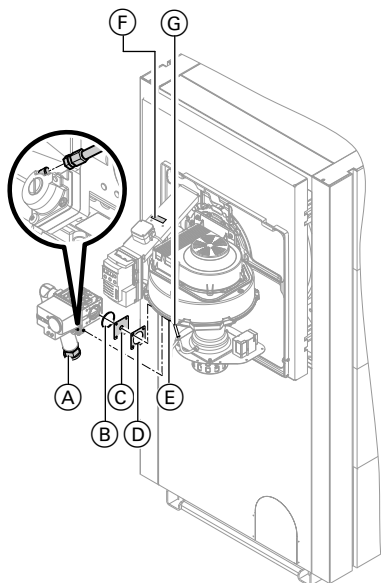
1. Запросить вид газа и число Воббе (Wo) на предприятии газоснабжения.
  - При настройке на природный газ Е эксплуатация водогрейных котлов возможна на газе с числом Воббе 12,0 - 16,1 кВтч/м<sup>3</sup> (43,2 - 58,0 МДж/м<sup>3</sup>).
  - При настройке на природный газ LL эксплуатация водогрейных котлов возможна на газе с числом Воббе 10,0 - 13,1 кВтч/м<sup>3</sup> (36,0 - 47,2 МДж/м<sup>3</sup>) (кроме (A) и (CH)).
2. В состоянии при поставке горелка настроена для работы на природном газе Е. При необходимости следует перенастроить горелку для работы на другом виде газа в соответствии с указаниями предприятия газоснабжения (см. стр. 13).
3. Записать вид газа в протокол (на стр. 77).

## Дополнительные сведения об операциях (продолжение)

### Перенастройка для работы на природном газе LL

(кроме (A) и (CH))

1. Закрыть запорный газовый кран.
2. Выключить выключатель установки на контроллере.
3. Выключить главный выключатель (вне помещения установки) или обесточить прибор и принять меры по предотвращению его повторного включения.
4. Отсоединить соединительные кабели от газовой регулирующей арматуры.
5. Развинтить резьбовое соединение (A).
6. Отсоединить компенсационный шланг (G) от газовой регулирующей арматуры.
7. Отсоединить газовую регулирующую арматуру от фланца (E).
8. Извлечь диафрагму (C) с резиновым уплотнением (D).
9. Закрепить газовую регулирующую арматуру (без диафрагмы (C) и резинового уплотнения (D), но с кольцом круглого сечения (B) на фланце (E); при этом заменить установленные изготовителем винты М 5 × 16 на винты М 5 × 12 (в отдельной упаковке).
10. Завинтить резьбовое соединение (A).
11. Вставить компенсационный шланг (G) в газовую регулирующую арматуру.
12. Наклеить имеющуюся в комплекте поставки наклейку "Настроен на ..." (F) поверх имеющейся наклейки.
13. Ввести в действие горелку (см. стр. 10).



#### Опасность

Утечка газа может стать причиной взрыва.  
Проверить герметичность резьбовых соединений.

## Дополнительные сведения об операциях (продолжение)



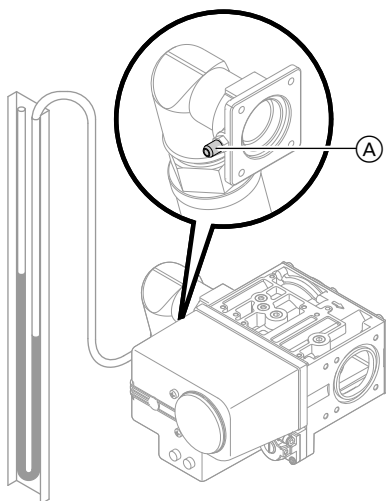
### Внимание

Использование аэрозольного течейскаателя может привести к неисправностям в работе.

Не допускать попадания аэрозольного течейскаателя на электрические контакты.

## Проверка статического и динамического давления газа

### Статическое давление газа



1. Закрыть запорный газовый кран.
2. Ослабить, полностью не вывинчивая, винт в измерительном штуцере (A).
3. Подсоединить манометр к измерительному штуцеру (A).
4. Открыть запорный газовый кран.
5. Измерить статическое давление газа (макс. 60 мбар).
6. Записать результат измерения в протокол (на стр. 77).

### Динамическое давление

1. Ввести горелку в действие.

#### Указание

Информацию о вводе в эксплуатацию см. на стр. 10. Переключить горелку на максимальную тепловую мощность; для этого воспользоваться переключателем контроля дымовой трубы на контроллере.

2. Измерить динамическое давление газа (давление истечения), см. таблицу на стр. 15.

#### Указание

Динамическое давление (давление истечения) должно находиться в диапазоне 18 - 50 мбар (номинальное значение 20 мбар). Реле контроля минимального давления газа (GDW 1) настроено изготовителем на 10 мбар. Настройку не изменять.

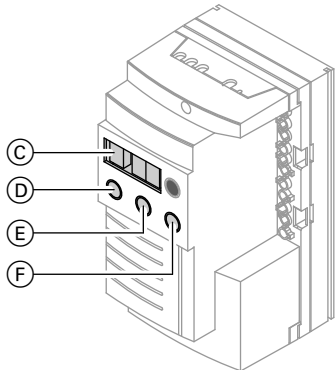
3. Записать результат измерения в протокол (на стр. 77).
4. Закрыть запорный газовый кран.
5. Отсоединить манометр, закрыть измерительный штуцер (A).

## Дополнительные сведения об операциях (продолжение)

Динамическое давление (давление истечения)	Меры по устранению
Ниже 15 мбар	Не менять настройку, известить предприятие газоснабжения.
15 - 18 мбар	Внимание! Допускается лишь временная эксплуатация водогрейного котла с этой настройкой (аварийный режим). Известить предприятие газоснабжения.
18 - 50 мбар	Ввести водогрейный котел в эксплуатацию.
Выше 50 мбар	Подключить на входе котельной установки отдельный регулятор давления газа с нулевым затвором и настроить давление на 20 мбар. Известить предприятие газоснабжения.

## Измерение содержания CO<sub>2</sub>

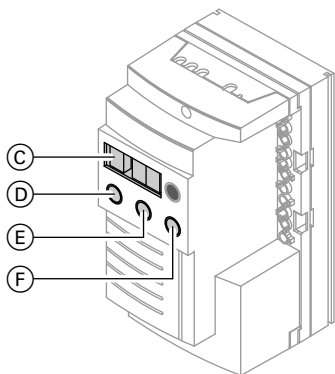
### Подготовка к измерению



1. Открыть запорный газовый кран.
2. Ввести горелку в действие.
3. Одновременно нажать клавиши "S" (E) и "-" (D).  
На дисплее (C) появляется следующая индикация:
  - под "Status": "d" (= отключение режима регулирования)
  - под "Service": степень модуляции в % ("00" = 100 % = максимальная тепловая мощность, "0" = 0 % = минимальная тепловая мощность)

## Дополнительные сведения об операциях (продолжение)

### Измерение CO<sub>2</sub> при максимальной тепловой мощности



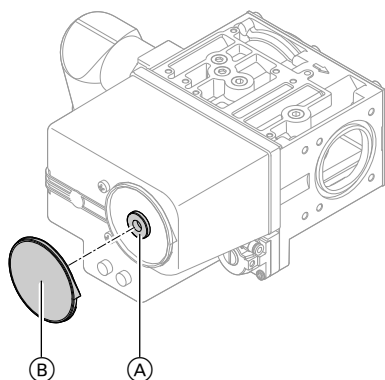
1. Нажимать клавишу "+" (F), пока сервисный индикатор не дойдет до отсчета "00" (= 100 %).

#### 2. Указание

Содержание CO<sub>2</sub> для всех видов природного газа должно находиться в пределах 7,5 - 10,5 %.

Измерить содержание CO<sub>2</sub> в дымоходе.

Мощность горелки, кВт	Допустимое содержание CO <sub>2</sub> , %
404	8,6 ± 0,3
503	8,6 ± 0,3
628	8,6 ± 0,3



3. Если необходимо изменить содержание CO<sub>2</sub>:

- Снять колпачок (B).
- Вращать регулировочный винт (A) малыми интервалами (торцовый шестигранный ключ 3 мм), пока содержание CO<sub>2</sub> не окажется в указанном диапазоне:
  - Вращение по часовой стрелке → содержание CO<sub>2</sub> **снижается**
  - Вращение против часовой стрелки → содержание CO<sub>2</sub> **возрастает**



## Дополнительные сведения об операциях (продолжение)

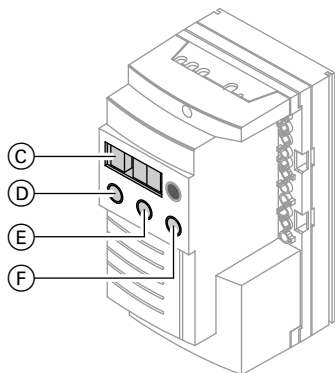
4. Записать результат измерения в протокол (на стр. 77).



### Внимание

Содержание  $\text{CO}_2$  при частичной нагрузке всегда должно быть ниже этого параметра при полной нагрузке.

### Измерение $\text{CO}_2$ при минимальной тепловой мощности

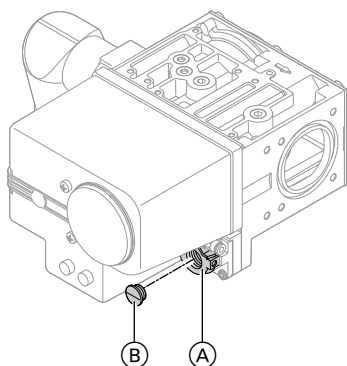


1. Нажимать клавишу "-" (D), пока сервисный индикатор не дойдет до "0" (минимальная тепловая мощность).

### 2. Указание

Содержание  $\text{CO}_2$  для всех видов природного газа должно находиться в пределах 7,5 - 10,5 %.

Измерить содержание  $\text{CO}_2$  в дымоходе. Информацию о допустимом содержании  $\text{CO}_2$  см. в таблице на стр. 16.



3. Если необходимо изменить содержание  $\text{CO}_2$ :

- Отвинтить крышку (B).
- Вращать регулировочный винт (A) малыми интервалами (Tox 40), пока содержание  $\text{CO}_2$  не окажется в указанном диапазоне:
  - Вращение по часовой стрелке → содержание  $\text{CO}_2$  **возрастает**
  - Вращение против часовой стрелки → содержание  $\text{CO}_2$  **снижается**

## Дополнительные сведения об операциях (продолжение)

4. Записать результат измерения в протокол (на стр. 77).



### **Внимание**

Содержание CO<sub>2</sub> при частичной нагрузке всегда должно быть ниже этого параметра при полной нагрузке.

### ***Повторная проверка результатов измерения***

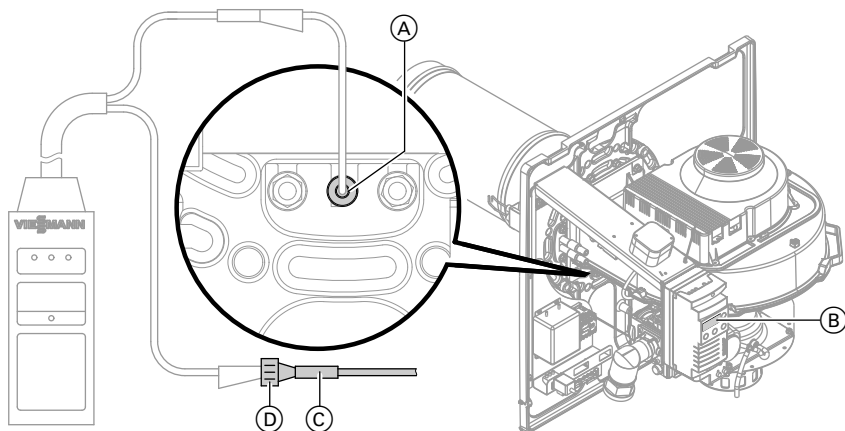
*Снова достигнуть максимальной и минимальной тепловой мощности, используя панель управления газового топочного автомата.*

*Если значения не соответствуют допустимому содержанию CO<sub>2</sub> согласно таблице на стр. 16, повторно выполнить этапы для настройки максимальной и минимальной тепловой мощности.*

5. Одновременно кратковременно нажать клавиши "S" (E) и "-" (D). Горелка работает до первоначальной степени модуляции, при которой было начато состояние "d" (отключение режима регулирования). Затем горелка возвращается в модулируемый режим.

## Дополнительные сведения об операциях (продолжение)

### Измерение тока ионизации



1. Выключить главный выключатель.
2. Отсоединить штекер (C) кабеля ионизации.
3. Включить главный выключатель.  
После попытки пуска горелки должно произойти аварийное отключение. На дисплее (B) появляется мигающий код ошибки "F A7".
4. Выключить главный выключатель.
5. Подсоединить штекер (C) кабеля ионизации к переходнику (D).
6. Надеть штекер (A) измерительного кабеля на ионизационный электрод.
7. Включить главный выключатель и нажать кнопку снятия сигнала неисправности.
8. Измерить ток ионизации.

#### **Указание**

Приблизительно через 2 - 3 секунды после открытия газового клапана и в рабочем режиме ток ионизации должен составлять мин. 3 мкА.

#### **Указание**

Для измерения прибором Testomatik-Gas требуется измерительный кабель №1. Измерение может быть также выполнено универсальным измерительным прибором.

9. Записать результат измерения в протокол (на стр. 77).

## Дополнительные сведения об операциях (продолжение)

10. Выключить главный выключатель, отсоединить измерительный прибор и подсоединить штекер кабеля ионизации.
11. Включить главный выключатель.

## Выведение установки из эксплуатации

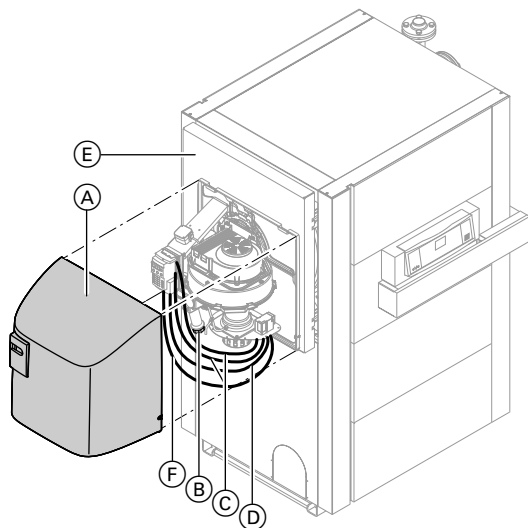
1. Выключить главный выключатель или обесточить прибор и принять меры по предотвращению его повторного включения.
2. Отсоединить соединительные штекеры [40], [41], [90] и [40]/[156] от горелки.
3. Закрыть запорный газовый кран.



### Опасность

Сетевое напряжение опасно для жизни.  
При работах по техническому обслуживанию вентилятор должен быть обесточен.

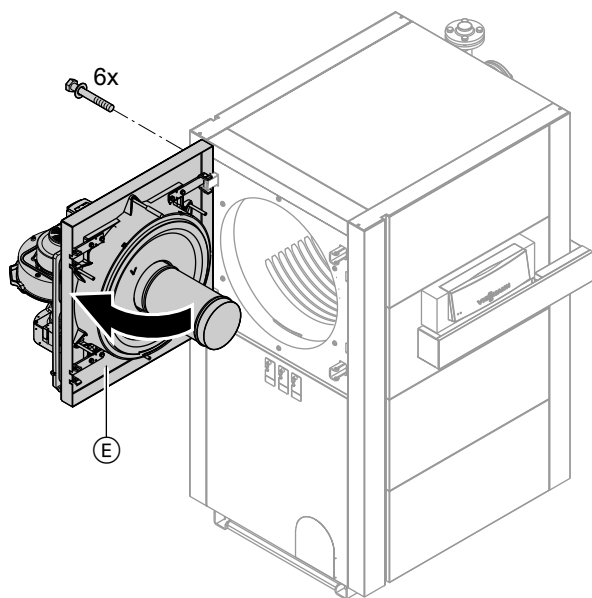
## Открытие двери котла



1. Снять колпак горелки (A).

## Дополнительные сведения об операциях (продолжение)

2. Отсоединить кабели горелки (C) с штекерами [41] и [90] на газовом топочном автомате и вывести из колпака горелки.
3. Отсоединить сетевой кабель (D) со штекером [40] и соединительный кабель контроллера (F) со штекером [40]/[156] от горелки и от крепления для разгрузки от натяжения и вывести из корпуса горелки.
4. Снять трубу подключения газа (B).



5. Отвинтить шесть винтов на двери котла (E) и открыть дверь котла.

## Дополнительные сведения об операциях (продолжение)

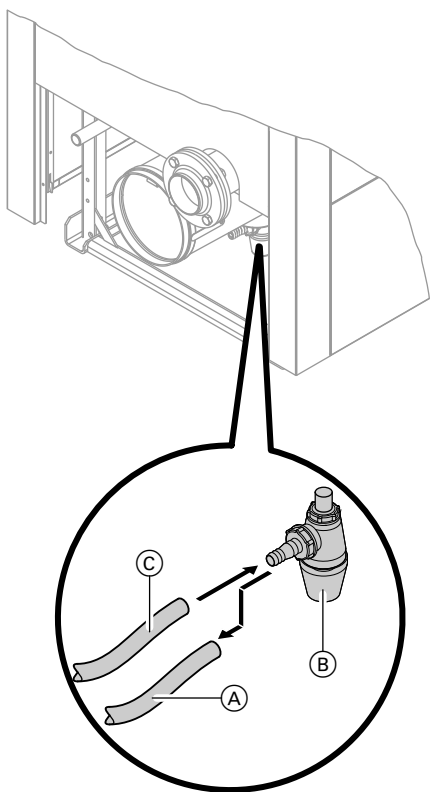


### Внимание

Царапины в камере сгорания могут стать причиной коррозии.

Не класть в камеру сгорания инструменты и другие предметы.

## Отсоединение устройства нейтрализации конденсата (при наличии) от водогрейного котла и подсоединение сливного шланга



1. Отсоединить шланг (А) устройства нейтрализации конденсата от сифона (В).
2. Подключить сливной или очистной шланг (С) к сифону и проложить к канализационной линии.

## Очистка камеры сгорания и теплообменных поверхностей

Тщательно очистить камеру сгорания и теплообменные поверхности струей воды.

## Дополнительные сведения об операциях (продолжение)



### Внимание

Царапины на деталях, соприкасающихся с продуктами сгорания, могут привести к коррозии.

Использовать только пластмассовые щетки, не применять проволочные щетки или острые предметы.

Для обычной очистки тщательно промыть теплообменные поверхности струей воды. Для удаления прилипших остатков, выцветших участков на поверхности или отложений сажи можно использовать чистящие средства.

При этом следует соблюдать следующие указания:

- Использовать чистящие средства, не содержащие растворителей. Не допускать попадания чистящих средств в пространство между корпусом котла и теплоизоляцией.
- Отложения сажи следует удалять щелочными чистящими средствами с добавками поверхностно-активных веществ (например, Fauch 600).

- Накипь и выцветшие участки на поверхности (желто-коричневого цвета) удалять слабокислотными чистящими средствами на основе фосфорной кислоты, не содержащими хлоридов (например, Antox75 E).
- Удалить отделившиеся остатки из водогрейного котла, тщательно промыть теплообменные поверхности и выходной коллектор уходящих газов струей воды.



Указания изготовителя чистящих средств

### Указание

*"Fauch 600" и "Antox 75 E"*

*Изготовитель:*

*Hebro Chemie GmbH*

*Rostocker Straße 40*

*D-41199 Мёнхенгладбах*

## Проверка уплотнений и деталей теплоизоляции

1. Проверить уплотнения и уплотнительные шнуры двери котла на предмет наличия повреждений.
2. Проверить детали теплоизоляции двери котла на предмет наличия повреждений.
3. Заменить поврежденные детали.

## Дополнительные сведения об операциях (продолжение)

### Проверка герметичности всех подключений отопительного контура



#### **Опасность**

При выполнении работ на находящихся под давлением деталях существует опасность травм.

Отсоединять подключения отопительного контура разрешается только при отсутствии давления в водогрейном котле.

Опорожнять водогрейный котел откачивающим насосом следует только при открытом воздухоотводчике.

#### **Указание**

*Также проверить герметичность подключений регулирующих устройств и реле контроля минимального давления воды (устройства контроля заполненности котлового блока).*

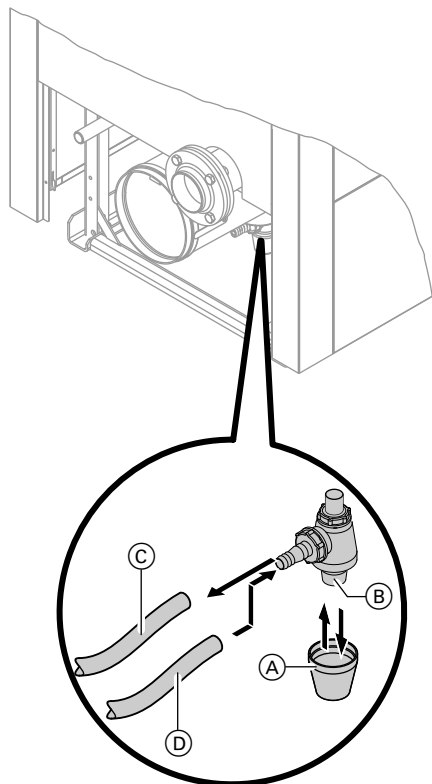
### Очистка и повторное подсоединение системы отвода конденсата

#### **Указание**

*Очистку внутри системы отвода конденсата следует производить не реже одного раза в год.*



## Дополнительные сведения об операциях (продолжение)



1. Отсоединить сливной или очистной шланг (C).
2. Очистить систему отвода конденсата (шланги, трубы) изнутри.
3. Очистить устройство нейтрализации конденсата (при наличии) в соответствии с указаниями изготовителя.



Инструкция по эксплуатации устройства нейтрализации конденсата

### Указание

Нейтрализующее средство можно приобрести на фирме Viessmann под № заказа 9521 702.

4. Отвинтить и промыть нижнюю часть (A) сифона (B).
5. Наполнить нижнюю часть (A) сифона (B) водой и привинтить ее.
6. Снова подсоединить шланг (D) устройства нейтрализации конденсата к сифону.

## Дополнительные сведения об операциях (продолжение)

### Проверка конденсатоотводчика и устройства нейтрализации конденсата (при наличии)


Залить воду в камеру сгорания.

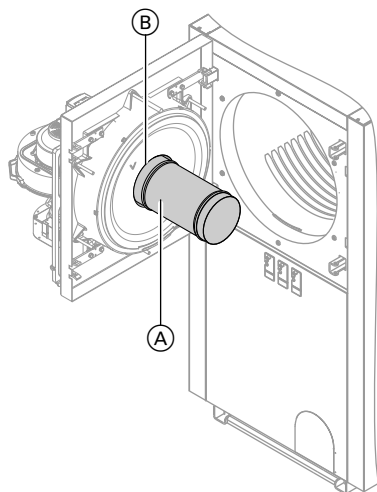
#### Указание

*Вода должна стечь без остатка через конденсатоотводчик.*

При необходимости снова очистить конденсатоотводчик.

### Проверка пламенной головы

 Инструкция по монтажу элементов горелки

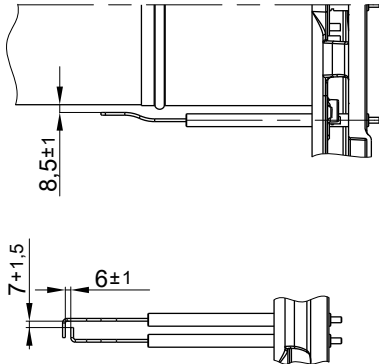


1. Проверить проволочную сетку и крышку пламенной головы (A) на предмет наличия повреждений. Небольшие волнообразные деформации пламенной головы (A) не являются неисправностью.
2. При необходимости заменить пламенную голову (A).
3. Проверить уплотнение между (B) пламенной головой и теплоизоляцией. При необходимости заменить уплотнение (B).

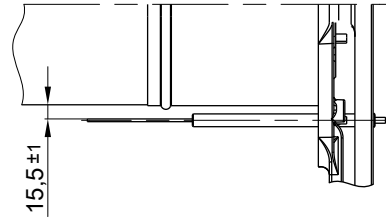
## Дополнительные сведения об операциях (продолжение)

### Проверка электродов розжига и ионизационного электрода

#### Электроды розжига



#### Ионизационный электрод



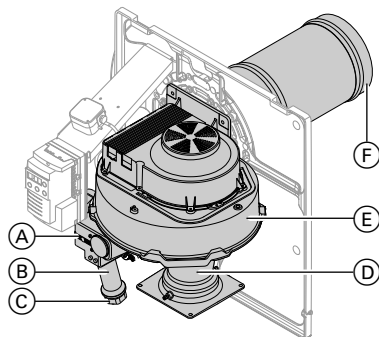
Проверить, чтобы электроды розжига и ионизационный электрод были установлены на надлежащем расстоянии от пламенной головы и не имели повреждений (при необходимости заменить).

### Закрытие двери котла

#### Указание

Равномерно крест-накрест затянуть винты на двери котла с крутящим моментом мин. 18 Нм.

### Очистка горелки



1. Развинтить резьбовое соединение **С** на трубе подключения газа **В**.
2. Отвинтить смесительную трубу Вентури **Д** от вентилятора **Е**.
3. Снять смесительную трубу Вентури **Д** с газовой регулирующей арматурой **А** и трубой подключения газа **В** и отсоединить соединительные кабели.

## Дополнительные сведения об операциях (продолжение)

- Отсоединить соединительные кабели от вентилятора (E) и снять ее.



### Опасность

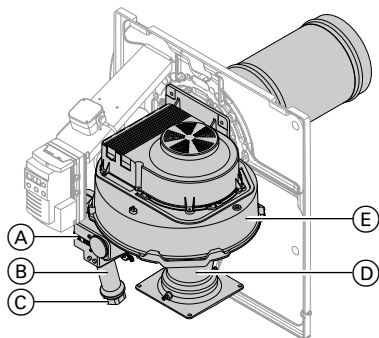
Сетевое напряжение опасно для жизни.  
При работах по техническому обслуживанию газодувка должна быть обесточена.

### Указание

Обеспечить надлежащую посадку уплотнения между корпусом вентилятора и фланцем горелки.

- Очистить корпус и крыльчатку вентилятора сжатым воздухом.
- При необходимости очистить пламенную головку (F) изнутри с помощью пылесоса.

## Монтаж горелки



- Установить вентилятор (E).

### Указание

Обеспечить надлежащую посадку уплотнения между корпусом вентилятора и фланцем горелки.

- Подсоединить соединительные кабели к вентилятору (E).

- Привинтить смесительную трубу Вентури (D) с газовой регулирующей арматурой (A) и трубой подключения газа (B) к вентилятору (E) и подсоединить кабели.
- Закрепить резьбовое соединение (C) на трубе подключения газа (B).



### Опасность

Утечка газа может стать причиной взрыва.  
Проверить герметичность резьбового соединения и уплотнения между корпусом вентилятора и фланцем горелки.

## Дополнительные сведения об операциях (продолжение)

### Автоматическая проверка герметичности обоих клапанов газовой регулирующей арматуры

Топочный автомат при пуске горелки выполняет автоматическую проверку герметичности клапанов. В случае герметичности клапанов горелка переходит в нормальный режим работы, и выполняется пуск горелки. В случае негерметичности первого клапана на дисплее газового топочного автомата появляется код неисправности "F AE", а при негерметичности второго клапана - код неисправности "F AF".

В обоих случаях заменить газовую регулирующую арматуру.



#### Опасность

Утечка газа может стать причиной взрыва.  
Проверить герметичность измерительных штуцеров.

### Проверка герметичности всех мест соединений газового контура



#### Опасность

Утечка газа может стать причиной взрыва.  
Указанные ниже этапы работ должны быть выполнены обязательно.

1. Отсоединив соединения в газовом контуре, вставить новые уплотнения и привинтить.
2. Открыть запорный газовый кран.

3. Проверить герметичность мест уплотнений с входной стороны газовой регулирующей арматуры.



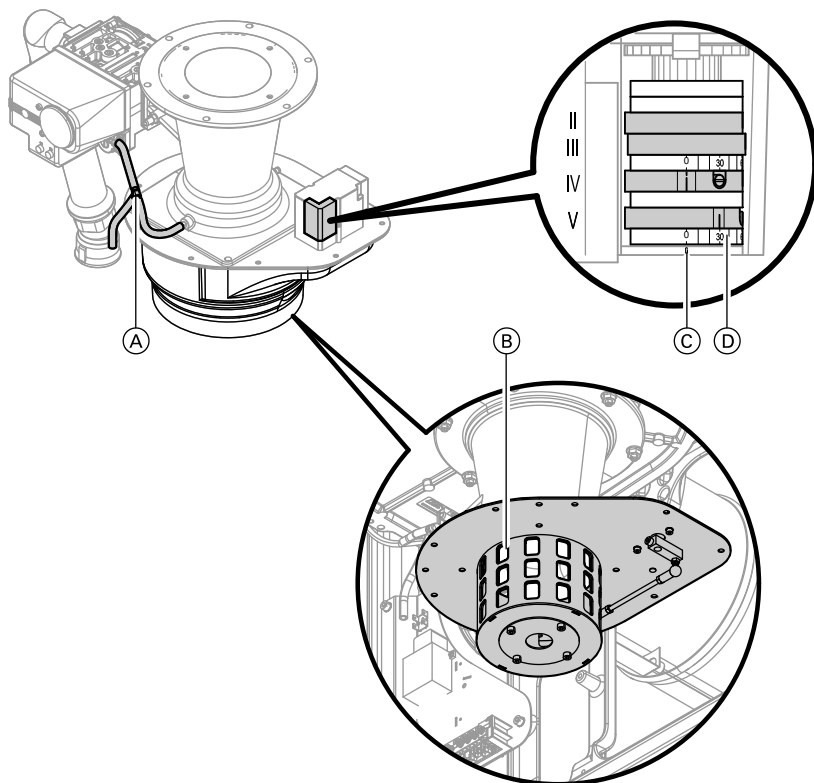
#### Внимание

Использование аэрозольного течееискателя может привести к неисправностям в работе.  
Не допускать попадания аэрозольного течееискателя на электрические контакты.

4. Ввести горелку в действие (см. стр. 10).
5. Проверить герметичность уплотнений с выходной стороны газовой регулирующей арматуры, уплотнения между вентилятором и фланцем горелки, а также между вентилятором и трубой Вентури.

## Дополнительные сведения об операциях (продолжение)

### Проверка настройки поворотной заслонки



1. Открыть запорный газовый кран.
2. Проверить положение поворотной заслонки при неработающей горелке. Окна поворотной заслонки (B) должны быть полностью открыты, и круговая шкала (D) на сервоприводе воздушной заслонки должна стоять на позиции "0" относительно отметки (C).
3. Проверить, подключен ли компенсационный шланг (A) между газовой регулирующей арматурой и распределительной трубой.
4. Ввести горелку в действие.

## Дополнительные сведения об операциях (продолжение)

5. Проверить положение поворотной заслонки на этапе пуска. Окна поворотной заслонки (B) должны примерно на 5 с быть почти закрыты, круговая шкала (D) в течение этого времени стоит на следующих настройках:

Номинальная тепловая мощность, кВт	Настройка поворотной заслонки, °
404	30
503	35
628	30

### Выполнение заключительного замера

1. Выполнить заключительный замер в соответствии с пунктами, указанными на стр. 15 - 19.
2. Записать результаты измерения в протокол (на стр. 77).

**Дополнительные сведения об операциях** (продолжение)

**Проверка качества воды**

Занести количество подпиточной воды, общую жесткость и значение pH в таблицы.

Требования к качеству воды см. на стр. 79 и далее.

Вода для наполнения м <sup>3</sup>	Подпиточная вода м <sup>3</sup>	Показание счетчика м <sup>3</sup>	Общее количество воды м <sup>3</sup>	Дата
	—			
—				
—				
—				
—				
—				
—				
—				
—				
—				
—				
—				
—				
—				
—				
—				
—				
—				
—				
—				
—				

Макс. количество воды для наполнения: .....м<sup>3</sup>



**Дополнительные сведения об операциях (продолжение)**

Общая жесткость		Значение рН котловой воды	Водоподготовка		Дата
питательная вода	Котловая вода		средство	дозированное количество	

Значение рН должно находиться в диапазоне между 8,2 и 9,5.

**Проверка мембранного расширительного бака и давления в установке**

**Указание**

*Придерживаться указаний изготовителя мембранного расширительного бака.*

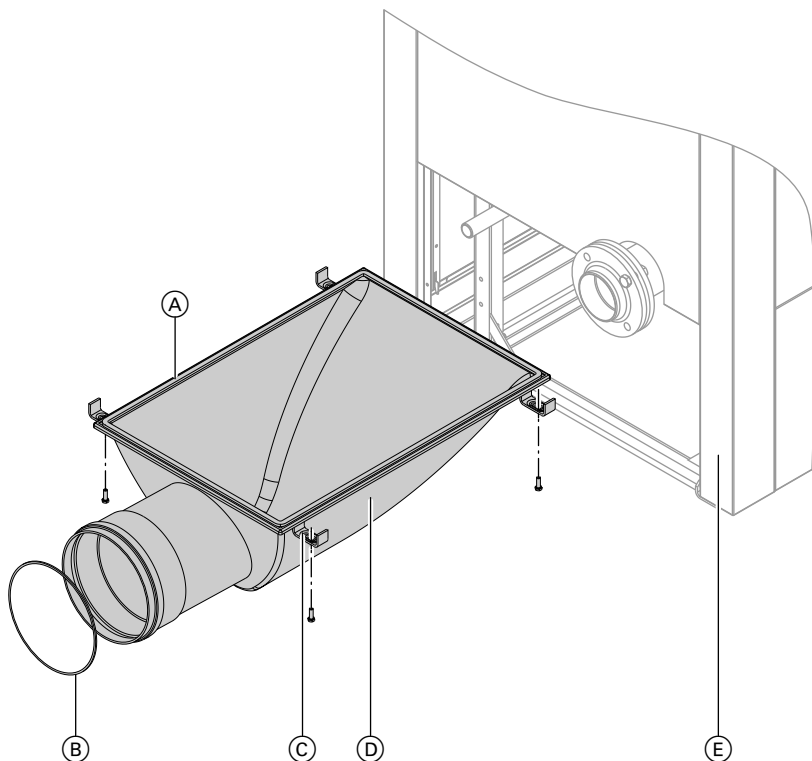
*Проверку проводить на холодной установке.*

1. Опорожнить установку настолько, чтобы манометр показал "0", или закрыть колпачковый клапан на мембранном расширительном баке и сбросить давление в мембранном расширительном баке. ▶▶

## Дополнительные сведения об операциях (продолжение)

2. Если давление на входе мембранного расширительного бака ниже статического давления установки, то следует нагнать азот, пока давление на входе не поднимется на 0,1 - 0,2 бар.
3. Добавлять воду до тех пор, пока давление наполнения на остывшей установке не станет на 0,1 - 0,2 бар выше, чем давление на входе мембранного расширительного бака.  
Допуст. рабочее давление:  
5,5 бар

## Проверка уплотнений дымохода



1. Проверить герметичность уплотнения (А) между коллектором уходящих газов (D) и корпусом котла (E).
2. Проверить герметичность манжетного уплотнения (B) соединительного элемента котла.

## Дополнительные сведения об операциях (продолжение)

### Указание

Уплотнения можно проверить с помощью запотевающего зеркала, установив режим полной мощности. При необходимости снять элементы теплоизоляции. Следы конденсата снаружи на коллекторе уходящих газов (D) также указывают на наличие негерметичности.

3. При необходимости подтянуть уплотнение коллектора уходящих газов (A) с помощью стяжных хомутов (C). При обнаружении негерметичности следует заменить манжетное уплотнение (B).

## Проверка свободного хода и герметичности смесителя

1. Снять рычаг электромотора с ручки смесителя.
2. Проверить свободный ход смесителя.
3. Проверить герметичность смесителя. В случае негерметичности заменить уплотнительные кольца круглого сечения.
4. Зафиксировать рычаг электромотора.

## Инструктаж пользователя установки

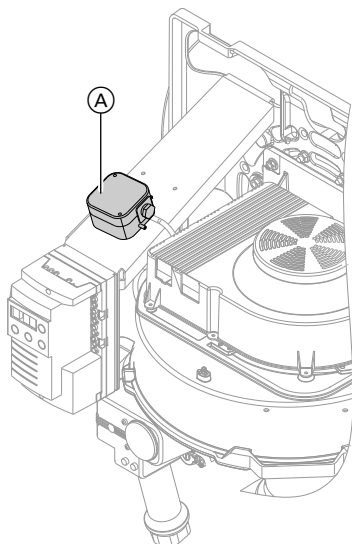
Изготовитель установки обязан проинструктировать пользователя об управлении установкой.

## Документация по эксплуатации и сервисному обслуживанию

1. Заполнить и отделить карточку клиента:
  - Передать пользователю установки талон для пользователя установки.
  - Сохранить талон для предъявления фирме-специалисту по отопительной технике.
2. Вложить в папку все спецификации деталей, инструкции по эксплуатации и сервисному обслуживанию и передать папку пользователю установки.

## Реле давления воздуха

### Функционирование



Анализ сигнала реле давления воздуха (A) осуществляется в следующих ситуациях:

- перед пуском вентилятора (контроль в состоянии покоя)
- на этапе предварительной вентиляции
- в режиме регулирования, когда достигнута, как минимум, пусковая мощность. При мощности ниже пусковой контроль не производится.

### Аварийное отключение

Реле давления воздуха вызывает аварийное отключение на газовом топочном автомате в следующих ситуациях:

- если контроль в состоянии покоя после 5 попыток (антивибрационная функция) закончился неудачно (т.е. контакт реле давления воздуха в течение 30 с не разомкнулся)
- если на этапе предварительной вентиляции не был достигнут минимальный объемный расход (аварийное отключение посредством антивибрационной функции)
- если в режиме регулирования реле давления воздуха вышло из строя или давление воздуха вышло за пределы допустимого диапазона

Аварийное отключение отображается на дисплее топочного автомата индикацией неисправности "F AA" и "F AB". Это может быть устранено нажатием кнопки снятия сигнала неисправности (минимум  $\frac{1}{4}$  с).

При этом предполагается наличие серьезной неисправности. Аварийное отключение посредством реле контроля давления воздуха отображается на **контроллере** как неисправность. **Реле контроля давления воздуха настроено изготовителем.**

## Реле давления воздуха (продолжение)

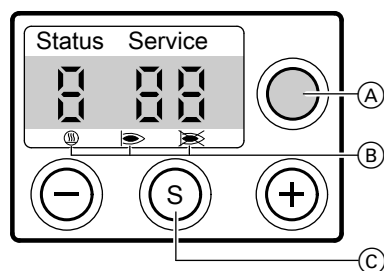
Это гарантирует сжигание топлива в соответствии с санитарными нормами. Кроме того, благодаря этому обеспечивается необходимый минимальный уровень предварительной вентиляции, поскольку реле давления воздуха в этом случае срабатывает даже при минимальной мощности.

## Газовый топочный автомат

### Панель индикации и управления

#### Функционирование

В газовом топочном автомате имеется встроенный блок индикации и управления. На дисплее отображаются соответствующие режимы работы, сервисного обслуживания и параметризации, а также сообщения о неполадках или неисправностях.



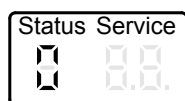
Дисплей состоит из трех 7-сегментных элементов. Четыре кнопки служат для настройки различных уровней управления.

- Ⓐ Кнопка снятия сигнала неисправности (сброс)
- Ⓑ Индикатор: слева – запрос теплогенерации, посередине – пламя, справа – неисправность
- Ⓒ Кнопка выбора (Select)

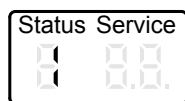
### Индикация рабочего состояния

При нормальной работе на индикаторе статуса отображается режим работы. Она также появляется в случае сбоя при нажатии кнопки снятия сигнала неисправности.

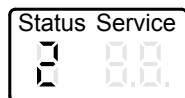
Изображенные ниже индикации появляются друг за другом автоматически. В случае появления неисправностей см. коды неисправностей на стр. 46. В любой момент возможно выполнить выход с помощью кнопки снятия сигнала неисправности (A) (удерживать нажатой 5 - 10 с).



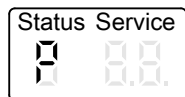
Дежурный режим



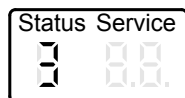
Пуск  
Запрос теплогенерации  
Системные тесты



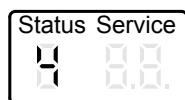
Контроль в состоянии покоя  
Разгон вентилятора



Проверка клапанов

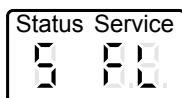


Предварительная продувка

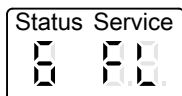


Предварительный розжиг

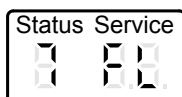
## Газовый топочный автомат (продолжение)



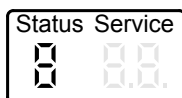
Время безопасности  
Формирование пламени



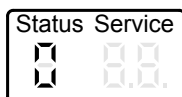
Стабилизация пламени



Работа с пламенем



Дополнительная вентиляция



Дежурный режим

## Газовый топочный автомат (продолжение)

Индикация	Status (один символ)	Service (два символа)	см.
Индикация при нормальном режиме работы	Текущее рабочее состояние/статус см. на стр. 38 и 39.	Индикация "FL" при имеющемся сигнале пламени	Стр. 39
Индикация для режима, отличного от нормального состояния работы.	Сигнальный код "A" или "C" см. в таблице на стр. 46	—	Таблица на стр. 46
Информационная индикация	1 - 7	Информация о текущем показании счетчиков	Стр. 40
Сервисная индикация	Сигнальный код "d" см. на стр. 42	Текущая степень модуляции	Стр. 42
Индикация неисправности	Сигнальный код "F" см. в таблице на стр. 46	Индикация кода неисправности, см. стр. 46	Таблица на стр. 46
Память неисправностей	0 - 9	Опрос последних 10 неисправностей	Стр. 44

### Информационная индикация

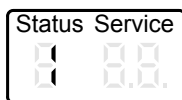
Информационная индикация активируется из индикации рабочего состояния. С помощью информационной индикации могут быть опрошены сведения о текущих показаниях счетчиков, в том числе счетчика пусков и счетчика наработки. Если в течение 20 с не будут нажаты другие клавиши, этот режим заканчивается автоматически.

Чтобы перейти к следующему состоянию, каждый раз нажимать  $\textcircled{S}$ . Выход из индикации возможен после каждого состояния, если нажата кнопка снятия сигнала неисправности (сброс)  $\textcircled{A}$ .

Нажать одновременно  $\textcircled{+}$  и  $\textcircled{S}$ , чтобы активировать информационную индикацию.



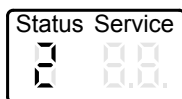
## Газовый топочный автомат (продолжение)



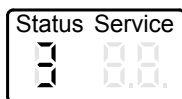
Величина тока ионизации

### **Указание**

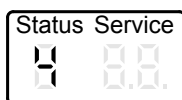
*Значение > 50 означает качественный сигнал ионизации. При более низких значениях измерить ток ионизации; он должен в этом случае составлять > 3 мкА. В противном случае проверить ионизационный кабель и ионизационный электрод.*



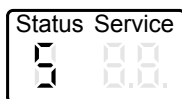
Сбрасываемый счетчик пусков, единицы



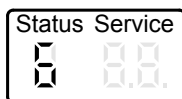
Сбрасываемый счетчик пусков, сотни



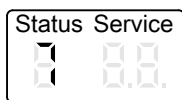
Сбрасываемый счетчик пусков, тысячи



Сбрасываемый счетчик наработки, единицы



Сбрасываемый счетчик наработки, сотни



Сбрасываемый счетчик наработки, тысячи

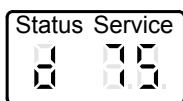
### Ручной режим и сервисная индикация

Для вызова сервисной индикации и для ручного режима контроллер должен подавать сигнал запроса теплогенерации. Сервисная индикация отображает текущую степень модуляции в %.

Индикация:

"d 0" минимальная тепловая мощность

"d 00" максимальная тепловая мощность

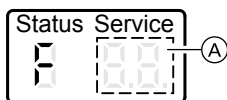


1. Одновременно нажать ⊖ и ⊕, горелка переходит в ручной режим. На дисплее под Status появляется "d" = отключение режима регулирования.
2. Настроить минимальную тепловую мощность: Нажимать ⊖, пока на дисплее не появится "d 0".
3. Настроить максимальную тепловую мощность: Нажимать ⊕, пока на дисплее не появится "d 00".
4. Нажать одновременно ⊖ и ⊕, горелка возвращается в модулирующий режим и работает до первоначальной степени модуляции, в которой было запущено состояние "d" = отключение режима регулирования.

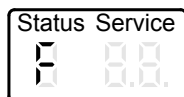
### Индикация неисправностей

Индикация неисправностей автоматически активируется при переключении топочного автомата в режим аварийного отключения. Появляется индикация последней произошедшей неисправности.

## Газовый топочный автомат (продолжение)



Ⓐ Код последней произошедшей неисправности (см. таблицу на стр. 46)



1. Нажать клавишу (+).  
Пока клавиша остается нажатой, под "Service" отображается этап работы, при котором произошла неисправность (Значение от "01" до "36". См. циклограмму на стр. 62).
2. Нажать клавишу (-).  
Пока клавиша остается нажатой, под "Service" отображается дополнительное примечание об ошибке.
3. Удерживать нажатой кнопку снятия сигнала неисправности более  $\frac{1}{4}$  с.  
Снова появляется индикатор рабочего состояния, и газовый топочный автомат разблокирован.

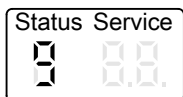
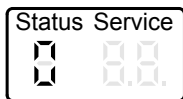
## Память неисправностей

Последние 10 произошедших неисправностей сохраняются в памяти и могут быть опрошены. Опрос осуществляется от последних к предыдущим кодам неисправностей. Если в течение 20 секунд не будет нажата какая-либо клавиша либо клавиша снятия сигнала неисправности, то индикация памяти неисправностей автоматически завершается.

### Указание

*Поскольку после произошедшей неисправности горелка выполняет повторный пуск или постоянно запускается заново, то обязательно необходимо считать память неисправностей, чтобы установить причину неисправности.*

### 1. Опрос неисправности



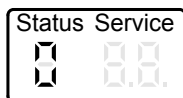
1. Одновременно нажать кнопку снятия сигнала неисправности и клавишу (+).  
Отображается последняя произошедшая неисправность:  
Под "Status" вначале появляется "0".  
Под "Service" появляется код неисправности.
2. Нажать клавишу (S), чтобы опросить предпоследнюю и последующие десять неисправностей.

Индикация под "Status"	Неисправность
0	последняя неисправность
.	.
.	.
9	.
	десятая с конца неисправность

Под "Service" отображается соответствующий код неисправности.

3. Нажать клавишу (S).  
Снова появится индикация режима работы.

### 2. Спецификация каждой отдельной неисправности



1. Нажать клавишу (+).  
Пока клавиша остается нажатой, под "Service" отображается номер состояния/этап работы, при котором произошла неисправность. (Значение в диапазоне от "01" до "36". См. циклограмму на стр. 62).
2. Нажать клавишу (-).  
Пока клавиша остается нажатой, под "Service" отображается дополнительное примечание об ошибке.

## Диагностика

### Неисправности с индикацией на панели управления и индикации (коды неисправностей)

#### Сигнальные коды

Сигнальный код	Поведение установки	Причина неисправности	Принимаемые меры
A	Горелка не запускается.	Слишком низкое давление истечения газа, реле контроля давления газа выключается.	Проверить давление истечения газа, проверить реле контроля давления газа.
A	Горелка не запускается.	Нехватка топлива	Известить предприятие газоснабжения.
c00	Горелка не запускается. Новая флэш-карта параметров	Принятие данных с флэш-карты параметров через пароль	Ввести пароль (шестнадцатеричное число от 0 до 255 или 00 и FF). См. инструкцию по монтажу элементов горелки.
F	Сигнал неисправности горелки	См. код неисправности.	См. меры для кода неисправности.
F1 (мигает)	Горелка не запускается.	Флэш-карта параметров вставлена неверно или неисправна.	Проверить или заменить флэш-карту параметров. См. инструкцию по монтажу элементов горелки.

**Диагностика** (продолжение)

<b>Сигнальный код</b>	<b>Поведение установки</b>	<b>Причина неисправности</b>	<b>Принимаемые меры</b>
F2 (мигает)	Горелка не запускается.	Подключенная индикация недействительна.	Использовать актуальную индикацию.
9	Программа ожидания	Низкое давление газа на реле контроля давления газа VPS или предохранительная цепь разомкнута. Считать неисправность из памяти; горелка снова запустится самостоятельно согласно временной программе. Горелка запускается через 2 мин, через 5 мин и затем через 1 ч самостоятельно.	Для разблокировки продолжить длительное время удерживать нажатой кнопку снятия сигнала неисправности пока не начнет мигать "9"

**Диагностика** (продолжение)**Общие технологические неисправности**

Код неисправности*1	Индикация на дисплее	Поведение установки	Причина неисправности	Меры по устранению
F AA	F AA	Во время контроля реле давления воздуха в состоянии покоя регистрируется давление воздуха.	Влияние ветра на вентилятор	Проверить дымоход (дымовую трубу).
F AA	F AA	Контакт реле давления воздуха находится не в положении покоя.	Реле давления воздуха неисправно.	Заменить реле давления воздуха
F Ab	F Ab	Реле давления воздуха не регистрирует давление воздуха, вентилятор не работает.	Реле давления воздуха неисправно, неправильно подключено или не настроено.	Заменить, правильно подключить или настроить реле давления воздуха
F Ab	F Ab	Реле давления воздуха отключается в процессе работы.	Непроходимость дымохода, засорение линии отвода конденсата	Устранить непроходимость дымохода, проверить линию отвода конденсата на предмет засорения, разблокировать топочный автомат.
F Ab	F Ab	Вентилятор не работает.	Вентилятор неисправна, неисправность или разрыв кабелей.	Проверить кабели, при необходимости заменить вентилятор.

\*1 Каждый код неисправности сохраняется в памяти неисправностей, что позволяет считывать последние 10 неисправностей.



**Диагностика** (продолжение)

Код неисправности*1	Индикация на дисплее	Поведение установки	Причина неисправности	Меры по устранению
F Ad	A	Реле контроля давления газа не регистрирует давление газа.	Запорный газовый кран закрыт, реле давления газа неисправно.	Открыть запорный газовый кран, проверить статическое давление газа, при необходимости очистить газовый фильтр.
F AE	F AE	Топочный автомат в режиме неисправности	Клапан 1 негерметичен	Заменить газовую регулируемую арматуру.
F AF	F AF	Топочный автомат в режиме неисправности	Клапан 2 негерметичен	Заменить газовую регулируемую арматуру.
F A0 и F A1	F A0 и F A1	Слишком длительное пребывание в одном состоянии, разгон вентилятора.	Внутренняя ошибка, частота вращения вентилятора не может достичь своего заданного значения.	Заменить газовый топочный автомат или вентилятор.
F A2	9	Топочный автомат в режиме неисправности	Обрыв предохранительной цепи (штекер перемычки [47])	Проверить предохранительную цепь (штекер перемычки [47])
F A3	c00	Пароль для флэш-карты параметров не введен в течение 3 минут	Значения в топочном автомате и на флэш-карте параметров различны; блокировка по времени, поскольку не был введен пароль.	Ввести пароль. См. инструкцию по монтажу элементов горелки.



**Диагностика** (продолжение)

Код неисправности*1	Индикация на дисплее	Поведение установки	Причина неисправности	Меры по устранению
F A4 и F A5	F A4 и F A5	Топочный автомат в режиме неисправности	Внутренняя ошибка обратного сигнала газовых клапанов безопасности, выходное реле не переключается.	Заменить топочный автомат.
F A6	F A6	Ионизационное реле контроля горения регистрирует постороннее пламя при пуске или после дополнительной вентиляции.	Газовая регулирующая арматура негерметична; газ вытекает и сгорает.	Заменить газовую регулирующую арматуру.
F A7	F A7	Нет сигнала пламени в течение времени безопасности, ионизационное реле контроля горения не регистрирует сигнал пламени.	Ошибочная настройка ионизационного электрода, штекер ионизационного кабеля не вставлен.	Выполнить настройку ионизационного электрода (см. стр. 27), вставить штекер в ионизационный электрод.
F A7	F A7	Нет сигнала пламени в течение времени безопасности, ионизационное реле контроля горения не регистрирует сигнал пламени.	Неправильная настройка электродов розжига.	Выполнить настройку электродов розжига (см. стр. 27)


\*1 Каждый код неисправности сохраняется в памяти неисправностей, что позволяет считывать последние 10 неисправностей.

**Диагностика** (продолжение)

Код неисправности*1	Индикация на дисплее	Поведение установки	Причина неисправности	Меры по устранению
F A7	F A7	Нет сигнала пламени в течение времени безопасности, ионизационное реле контроля горения не регистрирует сигнал пламени.	Поврежден изолятор электродов розжига.	Заменить электроды розжига.
F A7	F A7	Нет сигнала пламени в течение времени безопасности, ионизационное реле контроля горения не регистрирует сигнал пламени.	Настроен неправильный вид газа.	Настроить необходимый вид газа (см. стр. 12)
F A7	F A7	Нет сигнала пламени в течение времени безопасности, ионизационное реле контроля горения не регистрирует сигнал пламени.	Газовая регулирующая арматура не открывается.	Проверить газовую регулирующую арматуру, при необходимости заменить.



**Диагностика** (продолжение)

Код неисправности*1	Индикация на дисплее	Поведение установки	Причина неисправности	Меры по устранению
F A7	F A7	Нет сигнала пламени в течение времени безопасности, ионизационное реле контроля горения не регистрирует сигнал пламени.  <b>Опасность!</b> К штекерным клеммам топочного автомата приложено сетевое напряжение. Проверить подключения "L 1", "N" и кабель заземления.	Перепутаны местами жилы "L1" и "N" подключения к сети контроллера или топочного автомата.	Проверить расположение жил и при необходимости изменить.
F A7	F A7	Нет сигнала пламени в течение времени безопасности, ионизационное реле контроля горения не регистрирует сигнал пламени.	Характеристики горения не оптимальны.	Настроить горелку (см. стр. 15 и далее)
F A8	F A8	Обрыв пламени в процессе эксплуатации.	Настроен неправильный вид газа.	Настроить необходимый вид газа (см. стр. 12).
F A8	F A8	Обрыв пламени в процессе эксплуатации.	Неисправность пламенной головы.	Проверить пламенную голову, в случае повреждения заменить.

\*1 Каждый код неисправности сохраняется в памяти неисправностей, что позволяет считывать последние 10 неисправностей.

**Диагностика** (продолжение)

Код неисправности*1	Индикация на дисплее	Поведение установки	Причина неисправности	Меры по устранению
F A8	F A8	Обрыв пламени в процессе эксплуатации.	Вставлена неправильная флэш-карта параметров.	Заменить и активировать флэш-карту параметров.
F A8	F A8	Обрыв пламени в процессе эксплуатации.	Параметры горения не оптимальны.	Настроить горелку (см. стр. 15 и далее).
F A9	F A9	Обрыв пламени в процессе стабилизации.	Неправильный вид газа	Настроить необходимый вид газа.
F A9	F A9	Обрыв пламени в процессе стабилизации.	Неисправность пламенной головы.	Проверить пламенную голову, в случае повреждения заменить.
F A9	F A9	Обрыв пламени в процессе стабилизации.	Вставлена неправильная флэш-карта параметров.	Заменить и активировать флэш-карту параметров.
F A9	F A9	Обрыв пламени в процессе стабилизации.	Параметры горения не оптимальны.	Выполнить настройку горелки




**Диагностика** (продолжение)

Код неисправности*1	Индикация на дисплее	Поведение установки	Причина неисправности	Меры по устранению
F 04	F 04	Блокирование топочного автомата	Топочный автомат за последние 15 мин был разблокирован более 5 раз.	Следует подождать или произвести расширенную разблокировку, т.е. удерживать нажатой кнопку снятия сигнала неисправности около 10 с, пока не начнет мигать индикатор неисправности, затем немедленно отпустить кнопку снятия сигнала неисправности
F 11	нет	Горелка выключается, индикация только в памяти неисправностей.	Зафиксировано пониженное напряжение.	Проверка сети питания
F 12	нет	Горелка выключается, индикация только в памяти неисправностей.	Сбой в сети, фиксируется сбой электропитания.	Проверка сети электропитания
F 13	F 13	Топочный автомат в режиме неисправности	Наличие потенциала в предохранительной цепи	Проверить предохранительную цепь (штекер [47]).
F 16	нет	Топочный автомат в режиме неисправности	Сбой вследствие проблем с электромагнитной совместимостью	Проверить установку на электромагнитную совместимость.


\*1 Каждый код неисправности сохраняется в памяти неисправностей, что позволяет считывать последние 10 неисправностей.

## Диагностика (продолжение)

Код неисправности*1	Индикация на дисплее	Поведение установки	Причина неисправности	Меры по устранению
F 4b	F 4b	Флэш-карта параметров не найдена.	Набор параметров активирован, но флэш-карта не вставлена в топочный автомат; флэш-карта неисправна.	Вставить флэш-карту в топочный автомат, заменить флэш-карту.
F 4c	нет	Согласование флэш-карты параметров	Невозможно принять параметры с флэш-карты.	Заменить флэш-карту или топочный автомат.
F 4d	F 4d	Неправильный пароль для флэш-карты параметров.	Введенный пароль для флэш-карты недействителен.	Проверить пароль и флэш-карту. См. инструкцию по монтажу элементов горелки.
F 4F	F 4F	Тип флэш-карты параметров	Флэш-карта не подходит к топочному автомату.	Заменить флэш-карту или топочный автомат.  <b>Опасность!</b> К штекерным клеммам топочного автомата приложено сетевое напряжение. Заменять флэш-карту только при обесточенном топочном автомате.



**Диагностика** (продолжение)

Код неисправности*1	Индикация на дисплее	Поведение установки	Причина неисправности	Меры по устранению
F 40	нет	Топочный автомат в режиме неисправности	Неправильное заданное значение газодувки в наборе параметров.	Заменить флэш-карту.  <b>Опасность!</b> К штекерным клеммам топочного автомата приложено сетевое напряжение. Заменять флэш-карту только при обесточенном топочном автомате.
F 41	F 41	Отклонение частоты вращения вентилятора	Вентилятор неисправна, неисправность или разрыв кабеля "100А", газодувка не предназначена для необходимой частоты вращения.	Проверить кабель, при необходимости заменить кабель "100А" или газодувку.

\*1 Каждый код неисправности сохраняется в памяти неисправностей, что позволяет считывать последние 10 неисправностей.





**Диагностика** (продолжение)

Код неисправности*1	Индикация на дисплее	Поведение установки	Причина неисправности	Меры по устранению
F 42	F 42	Нет обратного сигнала от вентилятора.	Вентилятор неисправна, внешнее электропитание вентилятора не подключено или неисправно, неисправность или разрыв кабеля "100А", вентилятор заблокирована (возможно, посторонним предметом).	Проверить кабель "100А", проверить внешнее электропитание, заменить кабель или газодувку, удалить посторонний предмет.
F 43	F 43	Топочный автомат в режиме неисправности	Внутренняя ошибка топочного автомата и при проверке входа ионизации	Заменить топочный автомат.
F 50	F 50	Топочный автомат в режиме неисправности	Внутренняя ошибка обратного сигнала сервопривода, выходное реле не переключается.	Заменить топочный автомат.
F 53	9	Нехватка газа на реле контроля давления газа, контроль герметичности клапана.	Газовый клапан не открывается, газовый клапан негерметичен.	Заменить газовую регулируемую арматуру. Расширенная разблокировка после замены газовой регулирующей арматуры (см. стр. 54)

\*1 Каждый код неисправности сохраняется в памяти неисправностей, что позволяет считывать последние 10 неисправностей.

**Диагностика** (продолжение)

Код неисправности*1	Индикация на дисплее	Поведение установки	Причина неисправности	Меры по устранению
F 54	F 54	Неправильные значения широтно-импульсного управления	EEPROM флэш-карты изменен или удален; флэш-карта неисправна.	Заменить флэш-карту.  <b>Опасность!</b> К штекерным клеммам топочного автомата приложено сетевое напряжение. Заменять флэш-карту только при обесточенном топочном автомате.
F 55	F 55	Ошибка флэш-карты набора параметров	Флэш-карта неисправна.	Заменить флэш-карту.  <b>Опасность!</b> К штекерным клеммам топочного автомата приложено сетевое напряжение. Заменять флэш-карту только при обесточенном топочном автомате.

\*1 Каждый код неисправности сохраняется в памяти неисправностей, что позволяет считывать последние 10 неисправностей.

**Диагностика** (продолжение)**Внутренние ошибки системы**

Внутренние ошибки системы возникают в том случае, если безотказное выполнение программы более не может быть обеспечено.

Код неисправности*1	Индикация на дисплее	Поведение установки	Причина неисправности	Меры по устранению
01, 02, 05 - 0d, 0F, 14, 15, 17, 1A - 1c, 1E, 45, 47, Ac, b0	01, 02, 05 - 0d, 0F, 14, 15, 17, 1A - 1c, 1E, 45, 47, Ac, b0	Ошибка топочного автомата	Внутренняя ошибка системы и ЭМВ (электромагнитный вентиль)	Заменить топочный автомат. Меры по устранению проблем, связанных с электромагнитной совместимостью: попытаться переключить на другую фазу
F 0E, F	F 0E, F	Ошибка топочного автомата	EEPROM, внутренняя ошибка системы, неисправность, связанная с электромагнитной совместимостью	Проверить установку на предмет неисправностей, связанных с электромагнитной совместимостью, заменить топочный автомат.
1d	1d	Ошибка топочного автомата	Отказ процессора	Проверить установку на предмет неисправностей, связанных с электромагнитной совместимостью, заменить топочный автомат.
03	03	Ошибка в топочном автомате	Перегрев (> 60 °C)	Проверить температуру окружающей среды.

\*1 Каждый код неисправности сохраняется в памяти неисправностей, что позволяет считывать последние 10 неисправностей.

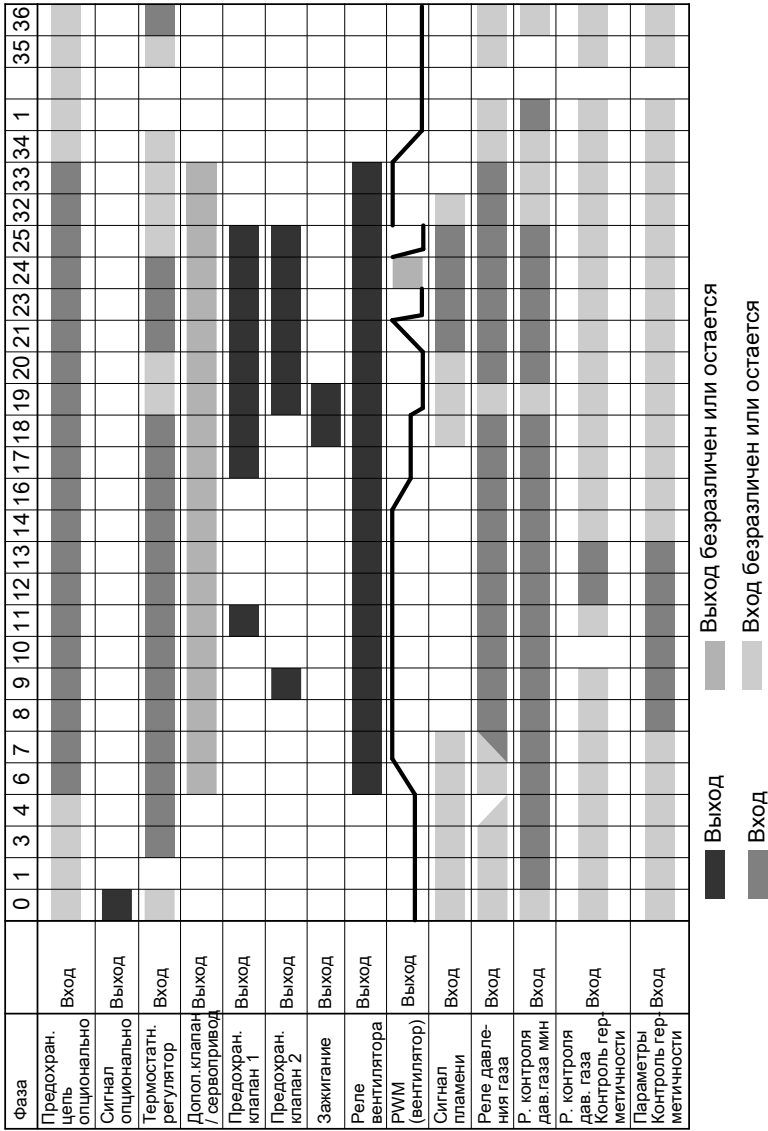
**Диагностика** (продолжение)**Неисправности без индикации**

<b>Неисправность</b>	<b>Причина неисправности</b>	<b>Меры по устранению</b>
Сбои горения вследствие пульсации	Слишком высокий расход газа.	Отрегулировать расход газа в соответствии с номинальной тепловой мощностью водогрейного котла.
	Недостаток или избыток воздуха	Отрегулировать расход газа в соответствии с номинальной тепловой мощностью водогрейного котла.
	Засорение линии отвода конденсата в системе удаления продуктов сгорания	Проверить сток конденсата.
	Не обеспечивается надлежащий отвод уходящих газов.	Проверить дымоход.
Воющие шумы	Неправильная настройка CO <sub>2</sub> , нехватка или избыток воздуха	Выполнить настройку горелки в соответствии с указаниями на стр. 15 и далее.
Слишком низкое содержание CO <sub>2</sub>	Неправильная настройка	Проверить, настроена ли горелка на надлежащий вид газа, при необходимости заменить газовую диафрагму (см. на стр. 12 и далее). Выполнить настройку горелки в соответствии с указаниями на стр. 15 и далее.

**Диагностика** (продолжение)

Неисправность	Причина неисправности	Меры по устранению
Образование СО или сажи в горелке	Недостаток или избыток воздуха	Скорректировать настройку. Проверить вентиляцию помещения установки.
	Недостаточный напор в системе удаления продуктов сгорания.	Проверить систему удаления продуктов сгорания.
Слишком высокая температура уходящих газов	Слишком высокий расход газа.	Отрегулировать расход газа в соответствии с номинальной тепловой мощностью водогрейного котла (см. параметры потребления на стр. 83). Проверить состояние дополнительно подключаемых теплообменных поверхностей водогрейного котла, при необходимости очистить.

## Циклограмма топочного автомата



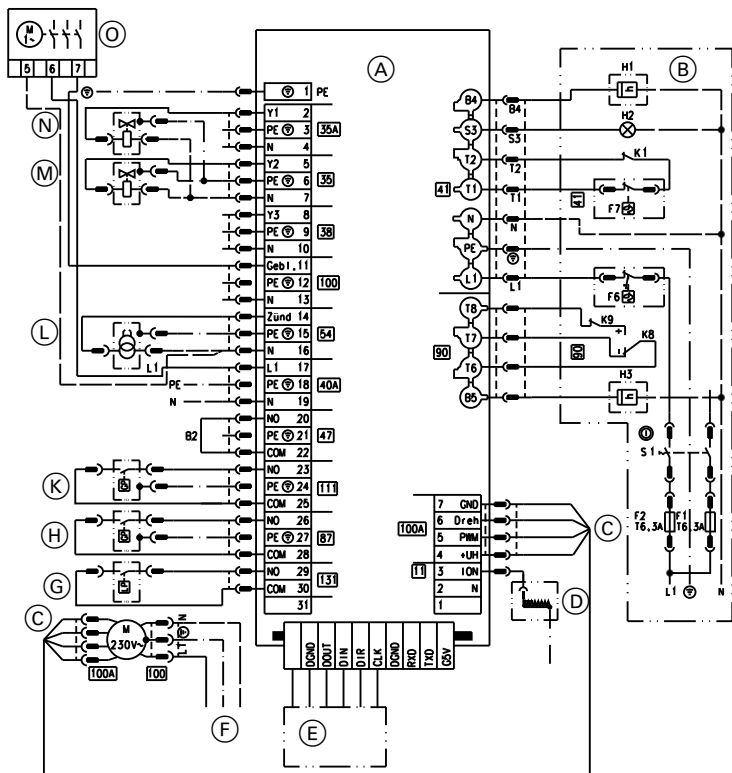
**Циклограмма топочного автомата** (продолжение)

После поступления сигнала запроса теплогенерации от контроллера выполняется следующая программа:

<b>Фаза</b>	<b>Длительность</b>	
00	Ошибка	0 ...
01	Ожидание запроса теплогенерации	0 ...
03	Контроль состояния покая вентилятора	макс. 2 мин
04	Контроль состояния покая датчика давления воздуха	макс. 5 с
06	Разгон вентилятора	макс. 2 мин
07	Ожидание давления воздуха	макс. 5 с
08	Решение VPS (система проверки клапанов): контроль герметичности клапанов	0,1 с
09	VPS: опорожнение промежуточной камеры клапана	1 - 3 с
10	Время контроля VPS: клапан 1	1 - 240 с
11	VPS: наполнение промежуточной камеры клапана	1 - 3 с
12	Обнаружение VPS: давление газа	0,1 с
13	Время контроля VPS: клапан 2	1 - 240 с
14	Время предварительной продувки	0 - 1 ч
16	Положение зажигания	макс. 2 мин
17	Обнаружение газа: реле контроля давления газа мин.	0 ...
18	Фаза предварительного розжига	0 - 1 мин
19	Время безопасности (SZA) зажигания	0,5 - 9,4 с
20	Обнаружение пламени, время безопасности	0,5 с
21	Время стабилизации пламени	1 - 200 с
23	Переход к режиму регулирования	макс. 2 мин
24	Режим регулирования	0 ...
25	Переход после отключения регулирования	1 - 30 с
32	Инерционный режим горения	1 - 60 с
33	Время продувки после отключения горелки	0 - 1 ч
34	Время блокировки повторного включения	0 - 1 ч
01	Ожидание запроса теплогенерации	0 ...
при аварийном отключении:		
35	Нехватка газа: реле контроля давления газа мин.	0 ...
36	Программа ожидания	0 ...

## Схема подключения топочного автомата

### Цилиндрическая горелка Matrix



- (A) Топочный автомат MPA 5113
- (B) Контроллер Vitotronic
- (C) Электромотор вентилятора с широтно-импульсным управлением и обратным сигналом
- (D) Контроль пламени посредством тока ионизации
- (E) Блок индикации с функцией разблокировки
- (F) К блоку сетевого фильтра
- (G) Реле давления воздуха
- (H) Реле давления газа системы проверки клапанов
- (K) Реле давления газа мин.
- (L) Блок розжига
- (M) Электромагнитный клапан 2-я ступень (BV 2)
- (N) Электромагнитный клапан 1-я ступень (BV 1)
- (O) Сервопривод для поворотной заслонки
- B2 Перемычка предохранительной цепи
- F1 Предохранитель
- F2 Предохранитель

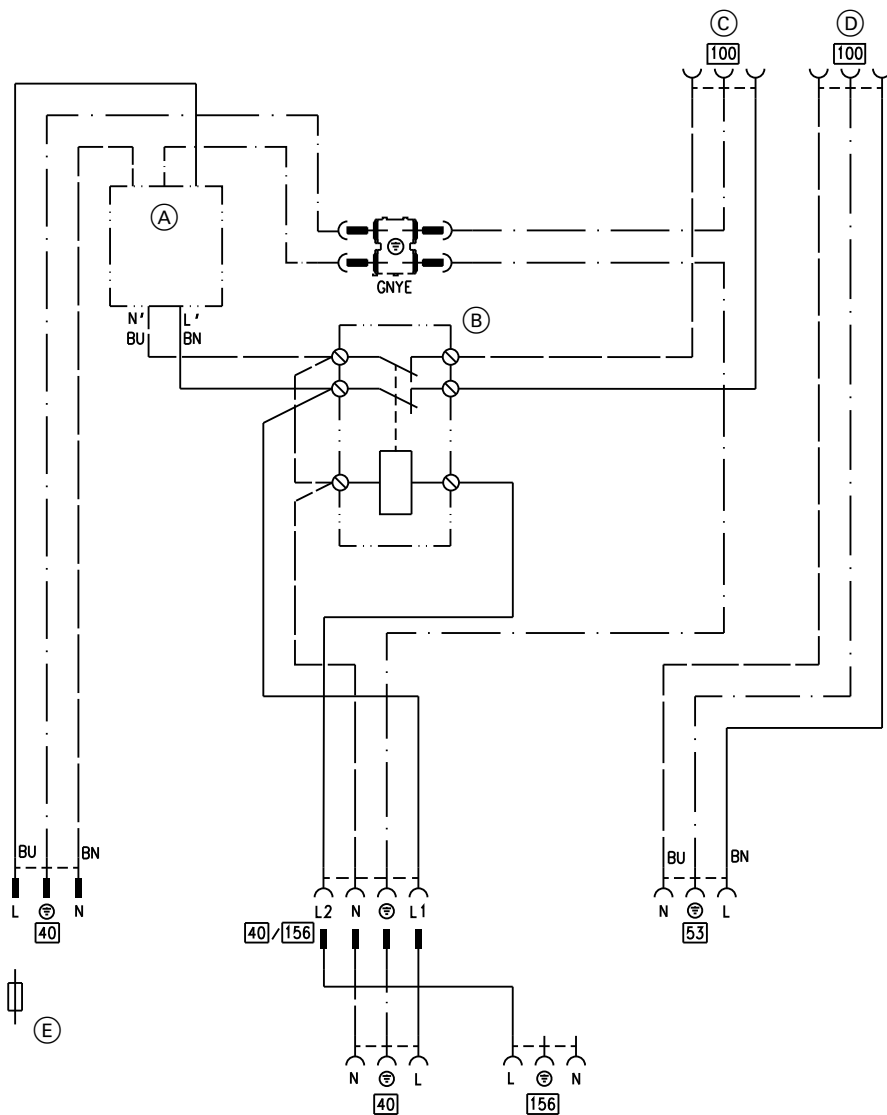


**Схема подключения топочного автомата (продолжение)**

F6 Защитный ограничитель температуры  
F7 Терморегулятор  
H1 Счетчик наработки, модуляция

H2 Сигнал неисправности  
H3 Счетчик наработки, модуляция  
S1 Сетевой выключатель

## Схема подключения блока сетевого фильтра



- (A) Сетевой фильтр
- (B) Контактор
- (C) К вентилятору (штекер 100)

- (D) К топчному автомату (штекер 100), только в сочетании с заслонкой дымохода.

**Схема подключения блока сетевого фильтра** (продолжение)

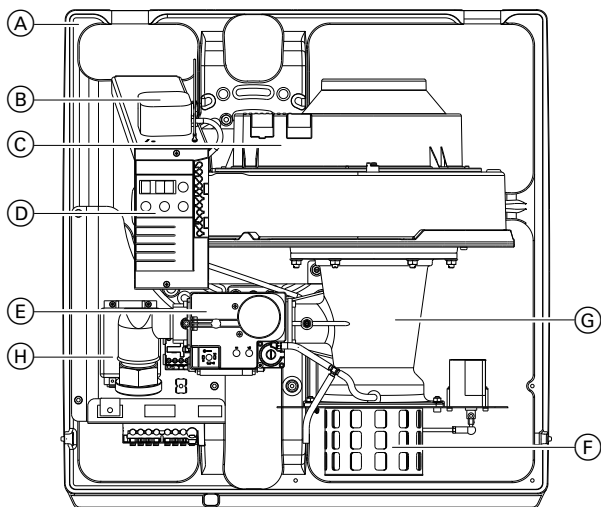
- Ⓔ Подводящий кабель должен быть защищен предохранителем. Ток предохранителя должен составлять не более 16 А. Подключение к сети (230 В~/50 Гц) должно быть стационарным.
- 40 Подключение к сети 230 В~/50 Гц
- 40/156 Подача электропитания на контроллер (штекер 40) Переключаемая фаза для управления контактором Ⓑ (штекер 156)
- 53 Заслонка дымохода

**Указание**

*Подключение к сети (230 В~/50 Гц) должно быть стационарным. Неисправный кабель электропитания должен быть заменен только оригинальным кабелем производства Viessmann.*

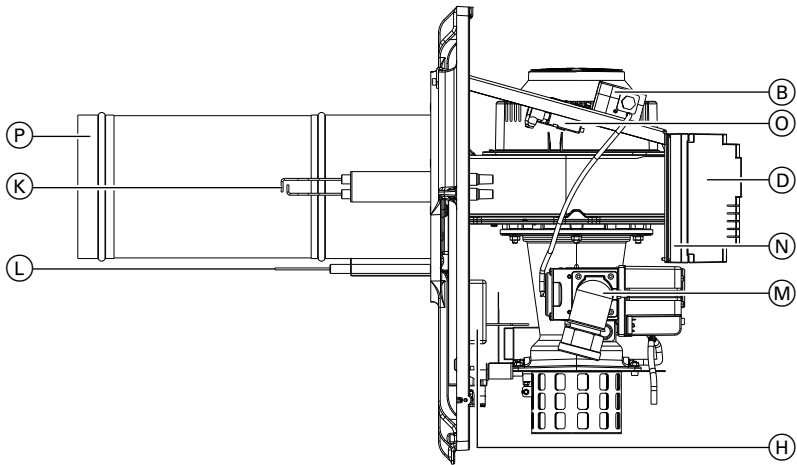
## Обзор элементов конструкции

### Цилиндрическая горелка Matrix



- |                                 |                                       |
|---------------------------------|---------------------------------------|
| Ⓐ Рама горелки                  | Ⓕ Поворотная заслонка с сервоприводом |
| Ⓑ Реле давления воздуха         | Ⓖ Смесительная труба Вентури          |
| Ⓒ Вентилятор                    | Ⓗ Блок сетевого фильтра с контактором |
| Ⓓ Панель индикации и управления |                                       |
| Ⓔ Газовая регулирующая арматура |                                       |

**Обзор элементов конструкции** (продолжение)



- ⓑ Реле давления воздуха
- ⓓ Панель индикации и управления
- ⓗ Блок сетевого фильтра с контактором
- Ⓚ Электроды розжига

- Ⓛ Ионизационный электрод
- Ⓜ Труба подключения газа
- Ⓝ Топочный автомат
- Ⓞ Блок розжига
- Ⓟ Пламенная голова

## Настройка кодов на контроллере



Инструкция по сервисному обслуживанию Vitotronic

В сочетании со следующими контроллерами:

- Vitotronic 100, тип GC1B
- Vitotronic 200, тип GW1B
- Vitotronic 300, тип GW2B

Кодовый адрес	Номинальная тепловая мощность цилиндрической горелки Matrix, кВт			Кодирующий штекер
	404	503	628	
02	2	2	2	1042
05	0	0	0	
08	70	60	75	
09	3	4	5	
15	11	13	13	
0A	33	33	33	

## Спецификации деталей

### **Указания по заказу запасных деталей!**

*Указать номер заказа и заводской номер (см. фирменную табличку), а также номер позиции детали (из данной спецификации деталей). Стандартные детали можно приобрести через местную торговую сеть.*

#### Детали

- |  |   |
|--|---|
| 001 Рама горелки                                       | 017 Реле давления воздуха с соединительным кабелем                              |
| 002 Мелкие и крепежные детали                          | 018 Сервопривод   |
| 2a Ввертный патрубок R 1/8                             | 019 Вентилятор  |
| 2b Винт со сфероцилиндрической головкой A M4 x 45      | 020 Уплотнение вентилятора  |
| 2c Винт EJOT-PT KBL 40                                 | 021 Поворотная заслонка   |
| 2d Шланг 6 x 1,5, длина 320 мм                         | 022 Шарнирная штанга M5   |
| 2e Шпилька M8 x 20                                     | 023 Смесительная труба Вентури  |
| 2f Винт с цилиндрической головкой Z4 M4 x 12           | 024 Диафрагма для газа E  |
| 2g Шестигранная гайка M8                               | 025 Газовая регулирующая арматура   |
| 2h Винт с плоской головкой M6 x 20                     | 026 Колпак горелки  |
| 2i Кабельная стяжка 114,7 x 2,5                        | 027 Обогащающая форсунка  |
| 003 Пламенная голова                                   | 028 Флэш-карта параметров   |
| 004 Уплотнение пламенной головы                        | 029 Комплект компенсаторов  |
| 006 Кабель розжига                                     | 030 Соединительный кабель реле контроля давления газа системы проверки клапанов |
| 007 Трансформатор розжига                              | 031 Блок сетевого фильтра   |
| 009 Ионизационный кабель                               | 032 Контакттор  |
| 010 Топочный автомат                                   | 033 Уплотнение фланца   |
| 011 Блок управления и индикации для топочного автомата | 100 Коллектор уходящих газов  |
| 012 Кабельный ввод для топочного автомата              | 102 Дверь котла   |
| 013 Соединительный кабель трансформатора розжига       | 103 Теплоизоляционный блок и мат  |
| 014 Соединительный кабель серводвигателя               | 104 Стопорное кольцо и зажим  |
| 015 Соединительный кабель реле давления газа мин.      | 105 Гидравлический затвор (сифон)   |
| 016 Соединительный кабель газового клапана             | 106 Поддерживающая скоба дверного шарнира                                       |
|  | 107 Уплотнительная прокладка 20 x 15  |
|  | 108 Болт B 12 x 85  |
|  | 109 Уплотнение PN 6 DN 100  |
|  | 110 Уплотнение PN 16 DN 50  |
|  | 112 Дверной лист  |
|  | 115 Кабели горелки 41/90  |
|  | 200 Верхняя часть фронтальной панели облицовки                                  |
|  | 201 Нижняя часть фронтальной панели облицовки                                   |
|  | 202 Передний верхний теплоизоляционный мат                                      |
|  | 203 Передний нижний теплоизоляционный мат                                       |

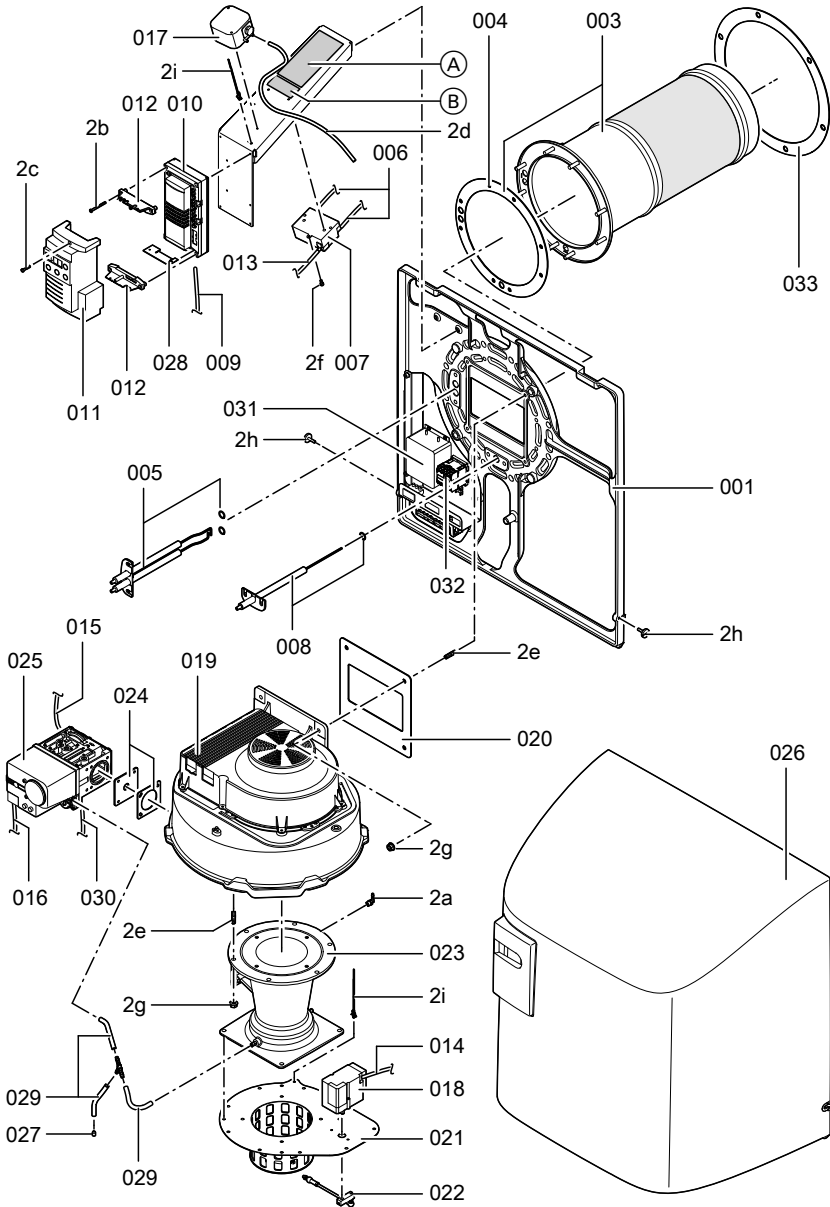
## Спецификации деталей (продолжение)

- 204 Теплоизоляционная лента
  - 205 Передняя шина слева
  - 206 Передняя шина справа
  - 207 Боковая панель облицовки
  - 208 Боковая панель облицовки контроллера
  - 209 Теплоизоляционный кожух
  - 210 Крышка слева
  - 211 Крышка справа
  - 212 Верхняя панель облицовки
  - 213 Задняя шина слева
  - 214 Задняя шина справа
  - 215 Задний верхний теплоизоляционный мат
  - 216 Задний нижний теплоизоляционный мат
  - 217 Верхняя часть задней панели облицовки
  - 218 Центральная часть задней панели облицовки
  - 219 Нижняя часть задней панели облицовки
  - 220 Задняя стенка консоли
  - 221 Консоль
  - 222 Держатель канала
  - 223 Кабельный канал, нижняя часть
  - 224 Кабельный канал, верхняя часть
  - 225 Разгрузка от натяжения
  - 226 Прокладка под острые кромки
  - 227 Распорка
  - 228 Заглушка консоли
- Быстро изнашивающиеся детали
- 005 Электроды розжига 1 и 2 с уплотнительными кольцами круглого сечения
  - 008 Ионизационный электрод с кольцом круглого сечения
- Отдельные детали без рисунка
  - 113 Соединительный кабель 40
  - 114 Кабель 40/156
  - 300 Теплоизоляция в отдельной упаковке
  - 301 Декоративная клейкая лента
  - 302 Лак в аэрозольной упаковке, серебряного цвета
  - 303 Лакированный карандаш, серебряного цвета
  - 304 Герметик Dirko-НТ
  - 305 Инструкция по монтажу
  - 306 Инструкция по сервисному обслуживанию
- Ⓐ Фирменная табличка горелки MatriX
  - Ⓑ Наклейка "Настроен на ..."
  - Ⓒ Фирменная табличка водогрейного котла, по выбору слева или справа
  - Ⓓ Контроллер котлового контура (см. спецификацию деталей в инструкции по сервисному обслуживанию контроллера котлового контура)



**Спецификации деталей** (продолжение)

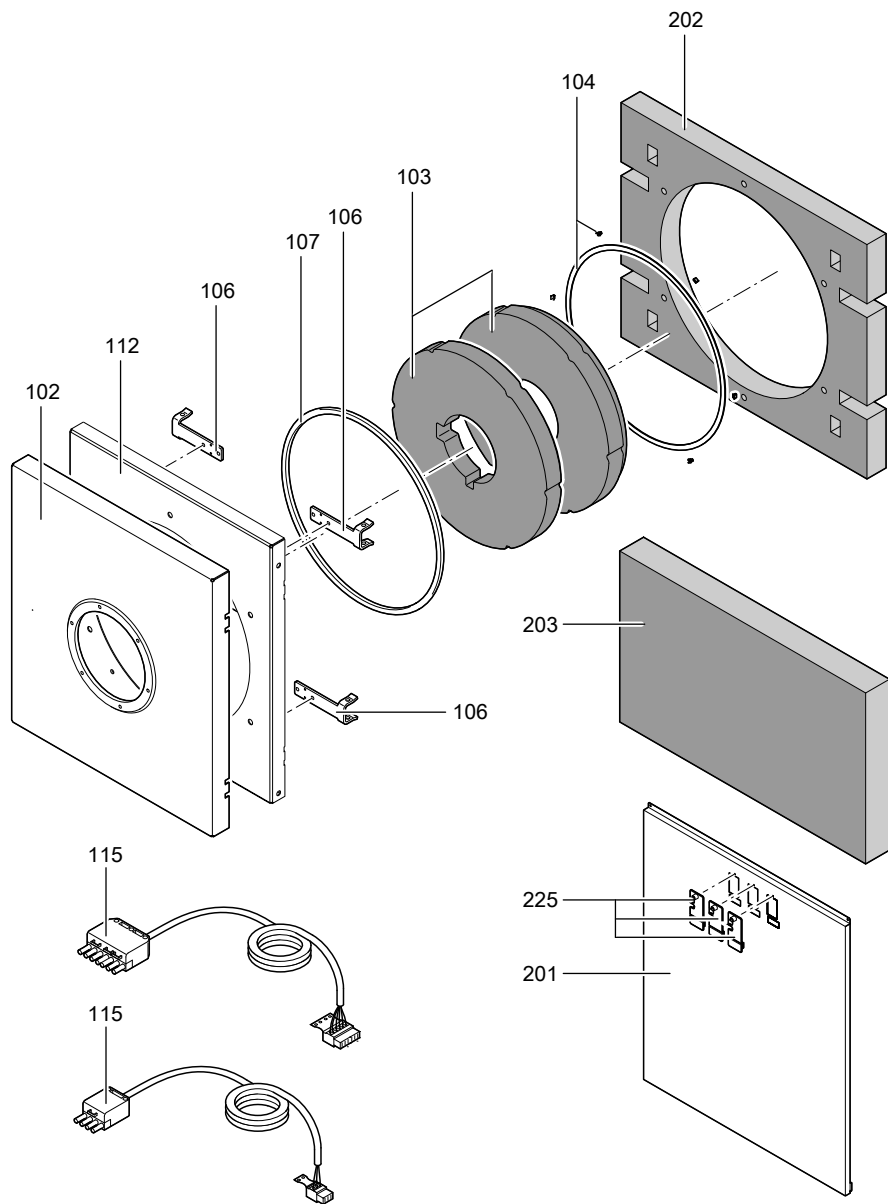
**Цилиндрическая горелка MatriX**



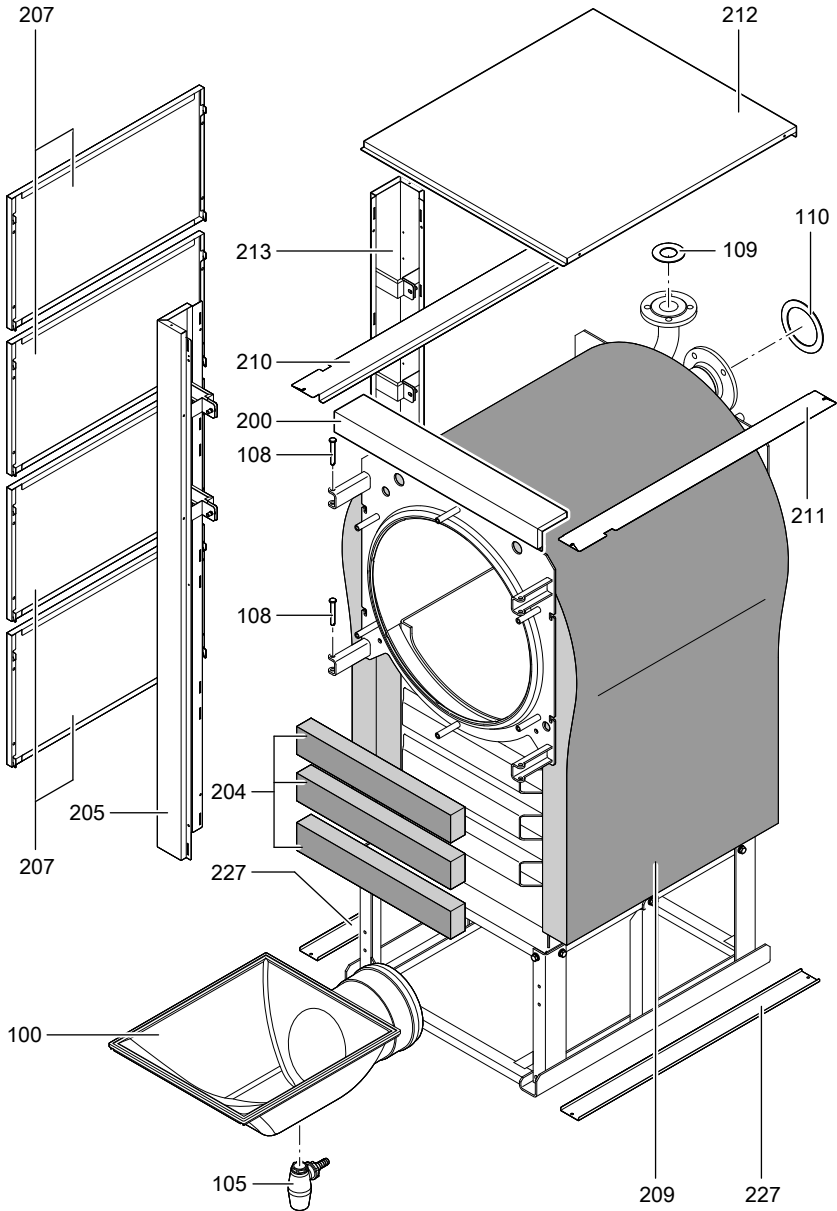
5881 908

**Спецификации деталей** (продолжение)

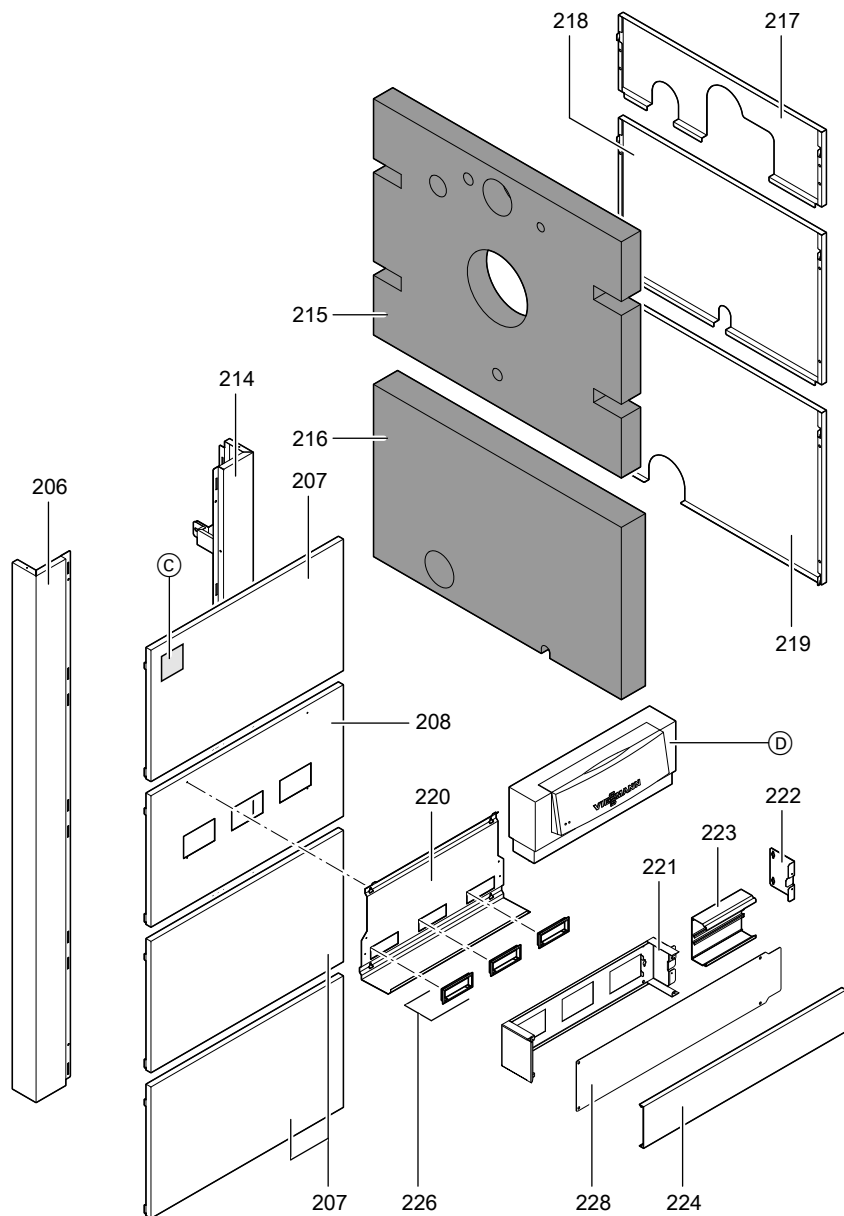
**Vitocrossal 200, тип CT2**



**Спецификации деталей** (продолжение)



**Спецификации деталей** (продолжение)



## Протокол

Значения настройки и результаты измерений	Первичный ввод в эксплуатацию	Техническое обслуживание/сервис
Статическое давление газа <i>мбар</i>		
Динамическое давление газа (давление истечения)		
<input type="checkbox"/> природный газ E <i>мбар</i>		
<input type="checkbox"/> природный газ LL <i>мбар</i>		
<i>Отметить крестиком вид газа</i>		
Содержание углекислого газа $CO_2$		
■ при макс. номинальной тепловой мощности	фактич. знач. задан. знач.	об. % об. %
■ при мин. номинальной тепловой мощности	фактич. знач. задан. знач.	об. % об. %
Содержание кислорода $O_2$		
■ при макс. номинальной тепловой мощности	фактич. знач. задан. знач.	об. % об. %
■ при мин. номинальной тепловой мощности	фактич. знач. задан. знач.	об. % об. %
Содержание монооксида углерода CO	фактич. знач. задан. знач.	ppm ppm
Темп. уходящих газов (брутто)	фактич. знач. задан. знач.	°C °C
Ток ионизации		
■ при макс. номинальной тепловой мощности		мкА
■ при мин. номинальной тепловой мощности		мкА

**Протокол** (продолжение)

Значения настройки и результаты измерений			Первичный ввод в эксплуатацию	Техническое обслуживание/сервис
Напор	фактич.	гПа		
	знач.			
	задан. знач.	гПа		

**Указание**

*Содержание CO<sub>2</sub> для всех видов природного газа должно находиться в пределах 7,5 - 10,5 %.*

*Содержание CO<sub>2</sub> при частичной нагрузке всегда должно быть ниже этого параметра при полной нагрузке.*

## Требования к качеству воды

### Указание

*Наши гарантийные обязательства действительны только при условии соблюдения нижеперечисленных требований.*

*Гарантия не распространяется на коррозионные разрушения и повреждения, возникшие в результате накипеобразования.*

## Предотвращение ущерба, вызванного образованием накипи

Необходимо предотвратить чрезмерное образование накипи (карбоната кальция) на теплообменных поверхностях. Для отопительных установок с рабочими температурами до 100 °С действует директива VDI 2035 лист 1 "Предотвращение ущерба в системах водяного отопления - образование накипи в установках ГВС и водяного отопления" со следующими нормативными показателями (см. также соответствующие пояснения в тексте оригинала соответствующих директив).

Общая тепловая мощность кВт	Сумма щелочных земель моль/м <sup>3</sup>	Общая жесткость нем. град. жесткости
от > 50 до ≤ 200	≤ 2,0	≤ 11,2
от > 200 до ≤ 600	≤ 1,5	≤ 8,4
> 600	< 0,02	< 0,11

Нормативные показатели приведены с учетом следующих условий:

- Общий объем воды для наполнения и подпитки в течение срока службы установки не превышает тройного объема водонаполнения отопительной установки.
- Удельный объем установки составляет менее 20 л на 1 кВт тепловой мощности. При этом для многокотловых установок следует использовать мощность самого слабого водогрейного котла.
- Выполнены все мероприятия для предотвращения коррозии, вызываемой водой, согласно VDI 2035 лист 2.

В отопительных установках с указанными ниже параметрами необходимо умягчение воды для наполнения и подпитки:

- Суммарное содержание щелочных земель в воде для наполнения и подпитки превышает ориентировочный показатель.
- Ожидается повышенное количество воды для наполнения и подпитки.
- Удельный объем установки выше 20 л/кВт тепловой мощности. При этом для многокотловых установок следует использовать мощность самого слабого водогрейного котла.

## Требования к качеству воды (продолжение)

- В установках с мощностью > 50 кВт следует установить водомер для учета объемов воды для наполнения и подпитки. Объем наполняемой воды и ее жесткость следует заносить в контрольные листы сервисного обслуживания водогрейных котлов.
- К установкам с удельным объемом более 20 л/кВт тепловой мощности (для многокотловых установок при этом следует использовать мощность самого слабого котла) следует применять требования следующей более высокой группы общей тепловой мощности (согласно таблице). В случае сильного превышения (> 50 л/кВт) необходимо умягчить воду до суммарного содержания щелочных земель  $\leq 0,02$  моль/м<sup>3</sup>.

### Указания по эксплуатации:

- При выполнении работ по расширению или ремонту сливать воду следует только из тех участков сети, где это необходимо.
- Фильтры, грязеуловители и прочие устройства для сброса шлама и сепарации в отопительном контуре необходимо проверять чаще после первичного или повторного монтажа, а впоследствии в зависимости от водоподготовки (например, жесткости воды) проверять, очищать и приводить в действие.
- Если отопительная установка заполняется **полностью умягченной водой**, то при вводе в эксплуатацию **никаких особых мер** не требуется. Если же отопительная установка заполняется **не полностью умягченной водой**, а водой, отвечающей требованиям, изложенным в вышеприведенной таблице, **то при вводе в эксплуатацию дополнительно следует учитывать следующее:**
  - Ввод установки в эксплуатацию выполнять поэтапно, начиная с минимальной мощности котла, при сильном потоке теплоносителя. Этим предотвращается локальная концентрация накипи на теплообменных поверхностях теплогенератора.
  - В многокотловых установках все отопительные котлы должны быть введены в эксплуатацию одновременно, чтобы весь известковый осадок не выпал на теплообменные поверхности только одного котла.
  - Если необходимы мероприятия по водоподготовке, то уже первичное наполнение отопительной установки для ввода ее в эксплуатацию должно выполняться водой, прошедшей подготовку. Это относится также и к каждому новому наполнению, например, после ремонтов или расширений установки, а также ко всей воде для подпитки.

Соблюдение этих указаний позволяет сократить до минимума образование известковых отложений на теплообменных поверхностях.



## Требования к качеству воды (продолжение)

Если вследствие несоблюдения инструкции VDI 2035 произошло опасное образование накипи, то в большинстве случаев уже произошло ограничение срока службы оборудования. Как вариант для восстановления эксплуатационных характеристик можно рассматривать удаление известковых отложений.

Это должно выполняться специализированной фирмой. Перед повторным вводом в эксплуатацию проверить отопительную установку на предмет наличия повреждений. Во избежание повторного чрезмерного образования накипи необходимо обязательно откорректировать неправильные рабочие параметры.

## Предотвращение ущерба от коррозии, вызываемой водой

Коррозионная стойкость (по отношению к теплоносителю) металлических материалов, используемых в отопительных установках и теплогенераторах, основывается на отсутствии кислорода в воде отопительной установки. Кислород, который попадает в отопительную установку при первичном и последующих заполнениях, вступает в реакцию с материалами установки, не причиняя ущерба. Характерная черная окраска воды после некоторого времени эксплуатации указывает на то, что свободного кислорода в ней больше нет. Поэтому предписания, в особенности директива VDI 2035-2, рекомендуют проектировать и эксплуатировать отопительные установки таким образом, чтобы предотвращалось непрерывное поступление кислорода в воду отопительной установки. Поступление кислорода во время эксплуатации может происходить, как правило, только в следующих случаях:

- через проходные открытые расширительные баки,
- вследствие разрежения в установке,
- через газопроницаемые элементы конструкции.

## Требования к качеству воды (продолжение)

Закрытые установки - например, с мембранным расширительным баком - при правильных размерах и правильном системном давлении обеспечивают хорошую защиту от проникновения кислорода воздуха в агрегат. Давление в любом месте отопительной установки, в том числе на стороне всасывания насоса и при любом рабочем режиме, должно быть выше атмосферного давления. Давление на входе расширительного бака необходимо проверять, по крайней мере, при проведении ежегодного техобслуживания. Следует избегать использования газопроницаемых элементов конструкции, например, диффузионно-проницаемых пластмассовых труб в системах внутреннего отопления. Если они все же используются, то следует предусмотреть разделение систем на отдельные контуры. Благодаря теплообменнику из коррозионно-стойкого материала это должно обеспечить отделение воды, протекающей по полимерным трубам, от других отопительных контуров, например, от теплогенератора.

Дополнительные меры по защите от коррозии не требуются в случае закрытой с точки зрения коррозии системы водяного отопления, для которой были учтены вышеупомянутые пункты. Если все же возникает опасность проникновения кислорода, то следует принять дополнительные меры по защите от коррозии, например, добавить кислородную связку сульфит натрия (с избытком 5 - 10 мг/л). Значение pH воды отопительной установки должно составлять 8,2 - 9,5.

При наличии алюминиевых элементов конструкции действуют другие условия.

Если для защиты от коррозии используются химикаты, то мы рекомендуем запросить у изготовителя химикатов подтверждение безвредности добавок для материалов котла и материалов других элементов отопительной установки. По вопросам водоподготовки мы рекомендуем также обращаться к соответствующим специализированным фирмам.

Дополнительные подробные сведения приведены в инструкции VDI 2035-2 и EN 14868.

## Технические данные

Газовый водогрейный котел, категория I<sub>2</sub>ELL

<b>Номинальная тепл. мощность</b>					
$T_{\text{под}}/T_{\text{обР}} = 50/30 \text{ } ^\circ\text{C}$	кВт	<b>135-404</b>	<b>168-503</b>	<b>209-628</b>	
$T_{\text{под}}/T_{\text{обР}} = 80/60 \text{ } ^\circ\text{C}$	кВт	<b>123-370</b>	<b>153-460</b>	<b>192-575</b>	
<b>Номинальная тепловая нагрузка</b>		кВт	127-381	158-474	198-593
<b>Идентификатор изделия</b>		CE-0085 BS 0399			
<b>Параметры потребления:<sup>*2</sup></b> при максимальной нагрузке:					
■ природный газ E	м <sup>3</sup> /ч	13,4-40,3	16,7-50,2	21,0-62,8	
■ природный газ LL	м <sup>3</sup> /ч	15,6-46,9	19,4-58,3	24,2-73,0	
<b>Характеристики изделия (согласно Положению об экономии энергии)</b>					
<b>КПД <math>\eta</math> при</b>					
■ 100 % ном. тепловой мощности	%	97,6	97,8	97,9	
■ 30 % ном. тепловой мощности	%	108,0	108,2	108,2	
<b>Потери на поддержание готовности</b>	%	0,25	0,24	0,23	
$q_{B,70}$ (водогрейный котел)					
<b>Потребляемая электрич. мощность</b> при					
■ макс. номин. тепловой мощности	Вт	575	620	880	
■ мин. номин. тепловой мощности	Вт	80	85	95	

### Цилиндрическая горелка MatriX

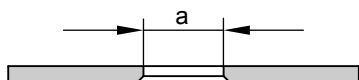
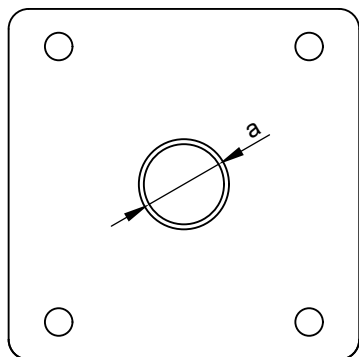
<b>Номинальная тепловая мощность водогрейного котла</b>					
$T_{\text{под}}/T_{\text{обР}} = 50/30 \text{ } ^\circ\text{C}$	кВт	<b>135-404</b>	<b>168-503</b>	<b>209-628</b>	
$T_{\text{под}}/T_{\text{обР}} = 80/60 \text{ } ^\circ\text{C}$	кВт	<b>123-370</b>	<b>153-460</b>	<b>192-575</b>	
<b>Тип горелки</b>		VM IV-1	VM IV-2	VM IV-3	
<b>Напряжение</b>		В			
		230			
<b>Частота</b>		Гц			
		50			
<b>Потребляемая мощность</b>		Вт	575	620	880
<b>Частота вращения мотора</b>		об/мин	5340	4130	4300
<b>Диапазон модуляции</b>		%	33-100	33-100	33-100

<sup>\*2</sup> Параметры потребляемой мощности используются лишь для документации (например, для заявки на газ) или в целях дополнительной волюметрической проверки настройки.

Вследствие заводской настройки запрещены отклонения от указанного здесь давления газа. Условия: 15 °C, 1013 мбар

**Технические данные** (продолжение)

**Габаритные размеры заслонки  
(природный газ E)**



Номинальная тепл. мощность	Размер а мм
404 кВт	17,8
503 кВт	22,0
628 кВт	24,0

## Декларация безопасности

Мы, фирма Viessmann Werke GmbH&Co KG, D-35107 Аллендорф, заявляем под собственную ответственность, что изделие

**Vitocrossal 200, тип CT2, мощностью 404-628 кВт**  
с контроллером котлового контура Vitotronic и цилиндрической горелкой **MatriX**

соответствует следующим стандартам:

DIN EN 676	DIN EN 55 014-2
DIN EN 303	DIN EN 60 335-1
DIN EN 15417	DIN EN 60 335-2-102
DIN EN 15420	DIN EN 61 000-3-2 /-3
DIN EN 50090-2-2	DIN EN 62 233
DIN EN 55 014-1	TRD 702

В соответствии с положениями следующих директив данное изделие имеет обозначение **CE-0085**:

90/396/ЕЭС  
2006/95/ЕС  
2004/108/ЕС  
92/42/ЕЭС

Аллендорф, 13 марта 2008 года

Viessmann Werke GmbH&Co KG



по доверенности Манфред Зоммер

## Сертификат изготовителя

Мы, фирма Viessmann Werke GmbH & Co KG, D-35107 Аллендорф, подтверждаем, что изделие **Vitocrossal 200, тип СТ2, мощностью 404-628 кВт с цилиндрической горелкой MatriX** отвечает следующим требованиям 1-го Федерального закона об охране окружающей среды от воздействия экологически вредных выбросов:

- Предельные показатели  $\text{NO}_x$  согласно § 6 (1).
- Необходимый КПД не менее 94 % согласно § 6 (2)
- Потеря тепла с уходящими газами не более 9 % согласно § 10 (1).

Аллендорф, 03 марта 2011 года

Viessmann Werke GmbH&Co KG



по доверенности Манфред Зоммер

## Предметный указатель

### В

Ввод установки в эксплуатацию.....	10
Внутренние ошибки системы.....	59
Выведение установки из эксплуатации.....	20
Выполнение заключительного замера.....	31

### Г

Газовый топочный автомат.....	37
Герметичность мест соединений газового контура.....	29

### Д

Давление истечения.....	14
Динамическое давление.....	14

### З

Заслонка.....	84
---------------	----

### И

Измерение содержания CO <sub>2</sub> .....	15
Измерение тока ионизации.....	19
Индикация неисправностей.....	42
Индикация рабочего состояния.....	38
Информационная индикация.....	40

### К

Качество воды, требования.....	79
Код неисправности.....	46
Коды.....	70

### М

Мембранный расширительный бак 33	
Монтаж горелки.....	28

### Н

Неисправности без индикации.....	60
----------------------------------	----

### О

Обзор элементов конструкции.....	68
Очистка горелки.....	27

### П

Память неисправностей.....	43
Панель индикации и управления....	37
Перенастройка для работы на природном газе LL.....	13
Поворотная заслонка.....	64
Проверка вида газа.....	12
Проверка давления в установке.....	33
Проверка ионизационного электрода.....	27
Проверка качества воды.....	32
Проверка клапанов газовой регулирующей арматуры.....	29
Проверка настройки поворотной заслонки.....	30
Проверка пламенной головы.....	26
Проверка уплотнений дымохода....	34
Проверка электродов розжига и ионизационного электрода.....	27
Протокол.....	77

### Р

Реле давления воздуха.....	36
----------------------------	----

### С

Сервисная индикация.....	42
Сервопривод.....	64
Спецификация деталей.....	71
Статическое давление газа.....	14
Схема подключения.....	64

### Т

Таблица диагностики.....	46
Технические данные.....	83
Требования к качеству воды.....	79

### Ц

Циклограмма.....	62
------------------	----

## Указание относительно области действия инструкции

### Заводской №:

7454039  
7311948

7454040  
7311949

7454041

7311947

ТОВ "Віссманн"  
вул. Димитрова, 5 корп. 10-А  
03680, м.Київ, Україна  
тел. +38 044 4619841  
факс. +38 044 4619843

Viessmann Group  
ООО "Виссманн"  
г. Москва  
тел. +7 (495) 663 21 11  
факс. +7 (495) 663 21 12  
[www.viessmann.ru](http://www.viessmann.ru)

5681 908 Оставляем за собой право на технические изменения.



Отпечатано на экологически чистой бумаге,  
отбеленной без добавления хлора.