

Инструкция по монтажу

для специалиста

VIESSMANN

Vitomax 100

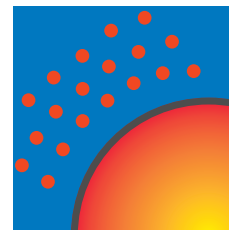
Тип **M155**, номинальная тепловая мощность 375 - 1860 кВт
Котел для жидкого и газообразного горючего

Vitomax 200

Тип **M241**, номинальная тепловая мощность 2100 - 15000 кВт
Котел для жидкого и газообразного горючего

Vitomax 300

Тип **M343**, номинальная тепловая мощность 1860 - 5900 кВт
Котел для жидкого и газообразного горючего



VITOMAX



Vitomax 300

Указания по технике безопасности



Во избежание опасностей, физического и материального ущерба просим строго придерживаться данных указаний по технике безопасности.

Правила техники безопасности

Необходимо придерживаться соответствующих правил техники безопасности по DIN, DIN EN, DVGW, TRF и VDE. См. также красный листок „Правила техники безопасности“ в прилагаемой документации или в папке „Документация по проектированию Vitotec“.

Для водогрейных котлов и горелок требуется регистрация или разрешение согласно соответствующим правовым положениям, действующим в данной стране.

Помещение для установки

Необходимо соблюдать требования к помещению, в котором монтируется установка, изложенные в техническом паспорте или в инструкции по проектированию.

Работы на приборе

Монтаж, первичный ввод в эксплуатацию, техническое обслуживание и ремонт прибора должны выполняться уполномоченным квалифицированным персоналом (фирмой по отопительной технике/монтажной организацией, работающей на договорных началах) (EN 50 110, часть 1, и VDE 1000, часть 10).

Перед проведением работ на приборе/отопительной установке их необходимо обесточить (например, вывернув отдельный предохранитель или выключив главный выключатель) и принять меры по предотвращению их повторного включения. Это обесточивание должно быть выполнено с помощью разъединителя, который одновременно отсоединяет от сети все незаземленные провода с раствором контактов не менее 3 мм.

При использовании в качестве топлива газа, кроме того, закрыть запорный газовый кран и предохранить его от случайного открытия.

Электрические узлы, приобретаемые отдельно, должны пройти типовые испытания.

При проведении работ, связанных с вскрытием контроллера, по внутренним деталям не должен происходить статический разряд.

Работы на газопроводке

должны выполняться только слесарем, получившим допуск от ответственной газоснабжающей организации. Выполнить работы по вводу в эксплуатацию газовой установки, предписанные TRGI '86/96 или TRF 1996!

⚠ Указание по технике безопасности!
В настоящей инструкции этим сигнальным словом выделена информация, учет которой важен для обеспечения безопасности людей и сохранности материальных ценностей.

⚠ Осторожно!
Это сигнальное слово обозначает в настоящей инструкции действия, от которых следует отказаться для обеспечения безопасности людей и сохранности материальных ценностей.



Этот символ отсылает к другим инструкциям, которые должны соблюдаться.

Информация об изделии

Vitomax 100

Водогрейный котел низкого давления по TRD, группа II

Доп. изб. рабочее давление 8 бар

Испыт. избыточное давление
водогрейного котла 10,4 бар

Код констр. исполнения 12-226-541

Vitomax 200 и Vitomax 300

Водогрейные котлы низкого давления согласно Руководящим указаниям по аппаратам, работающим под давлением, 97/23/EG, категория IV

Vitomax 200

Доп. изб. рабочее давление 6 бар

Испыт. избыточное давление
водогрейного котла 9,4 бар

Маркировка CE CE-0035

Доп. изб. рабочее давление 10 бар

Испыт. избыточное давление
водогрейного котла 15,7 бар

Маркировка CE CE-0035

Vitomax 300

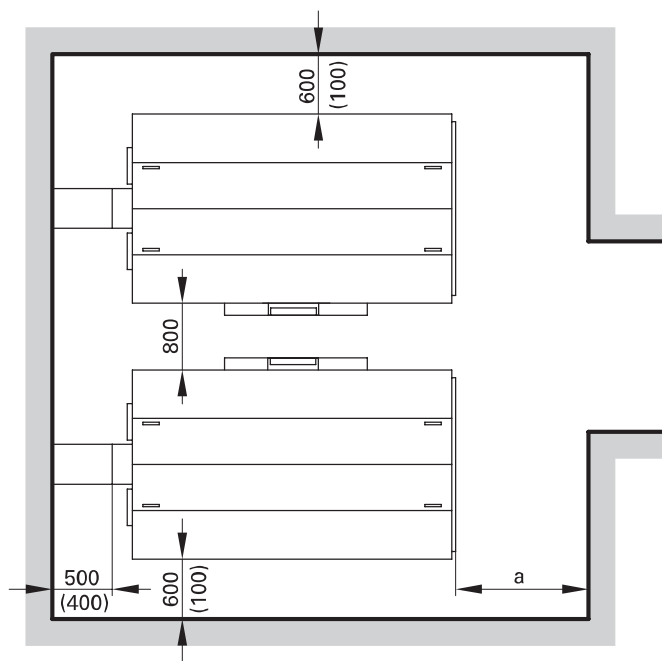
Доп. изб. рабочее давление 6 бар

Испыт. избыточное давление
водогрейного котла 9,4 бар

Маркировка CE CE-0035

Общая информация	Указания по технике безопасности	2
	Информация об изделии	2
Установка	Расстояния	4
	Установка и выравнивание котла	4
Подключения	Выполнение подключений на стороне греющего контура	5
	Выполнение подключений на стороне газохода	8
	Подготовка монтажа контроллера	9
	Монтаж регулирующей арматуры (только для Vitomax 200)	12
	Схема электрических соединений для котла без контроллера Vitotronic	12
Горелка	Монтаж горелочной тележки	13
	Монтаж горелки	14
	Топлива	14
	Монтаж смотрового стекла камеры сгорания	15
	Настройка горелки	16
Приложение	Ввод в эксплуатацию и настройка	16

Расстояния



Для упрощения монтажа и технического обслуживания следует придерживаться указанных размеров расстояний; при ограниченном пространстве для монтажа достаточно выдержать минимальные расстояния (указанные в скобках).

Vitomax 100

Ном. тепловая мощность	кВт	375	475	580	760	930	1160	1500	1860
a*1	мм	1500	1600	1700	1800	1900	2100	2300	2500

Vitomax 200

Ном. тепловая мощность	кВт	2100	2600	3200	3900	4500	5300
a*1	мм	3100	3400	3600	3700	3900	4400

Ном. тепловая мощность	кВт	6600	7800	9300	11200	13800	15000
a*1	мм	4900	5800	5900	6000	7300	7600

Vitomax 300

Ном. тепловая мощность	кВт	1860	2300	2900	3500	4100	4700	5900
a*1	мм	4000	4200	4400	4600	4800	5000	5400

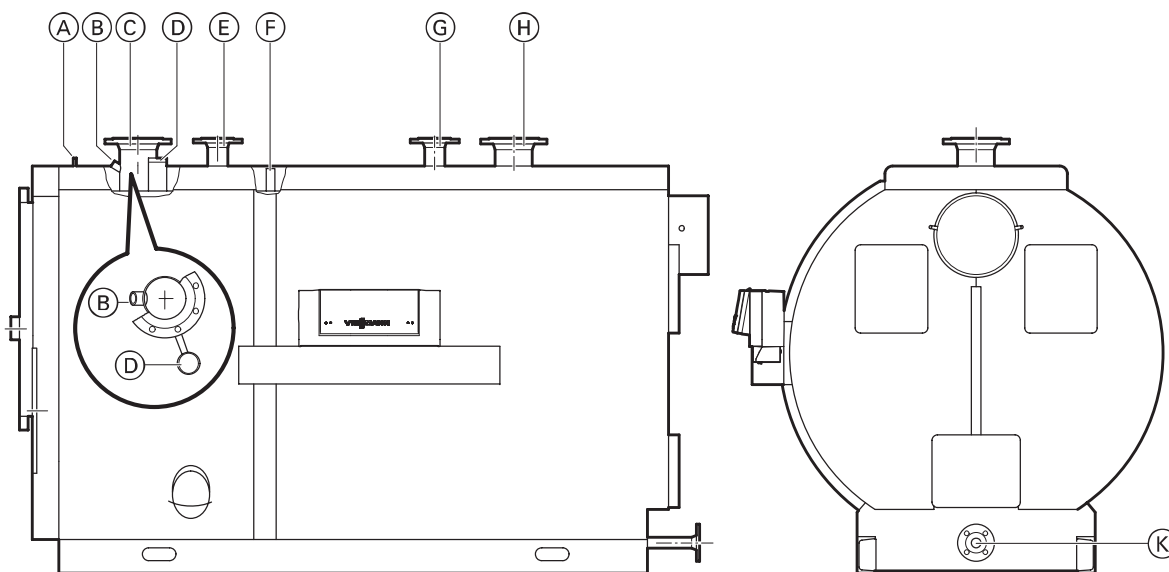
*1 Это пространство перед котлом необходимо для демонтажа турбулизаторов и для очистки газоходов.

Установка и выравнивание котла

Специальный фундамент для установки котла не нужен. Выровнять котел по горизонтали, при необходимости установить его на звукопоглощающие подкладки.

Выполнение подключений на стороне греющего контура

Vitomax 100



А	Муфта для устройства ограничения максимального давления	R ½
В	Муфта для датчика температуры котловой воды	R ¾
С	Подающая магистраль/ Г Обратная магистраль для мощности 375 и 475 кВт: для мощности 580 - 930 кВт: для мощности 1160 - 1860 кВт:	Py 16 Ду 100 Py 16 Ду 125 Py 16 Ду 150
Д	Муфта для контроллера заполнения котлового блока водой	R 2
Е	Аварийная подающая линия для мощности 375 и 475 кВт: для мощности 580 - 1500 кВт: для мощности 1860 кВт:	Py 16 Ду 50 Py 16 Ду 65 Py 16 Ду 80
Ф	Муфта для дополнительного регулирующего устройства	R ¾
Г	Аварийная обратная линия для мощности 375 и 475 кВт: для мощности 580 - 1860 кВт:	Py 16 Ду 50 Py 16 Ду 65
К	Сливной патрубок для мощности 375 - 930 кВт для мощности 1160 - 1860 кВт	Py 16 Ду 32 Py 16 Ду 40

⚠ Осторожно!

Подключения со стороны греющего контура открывать только после того как из котла будет стравлено давление.

Указание!

Котел пригоден только для систем водяного отопления с принудительной циркуляцией.

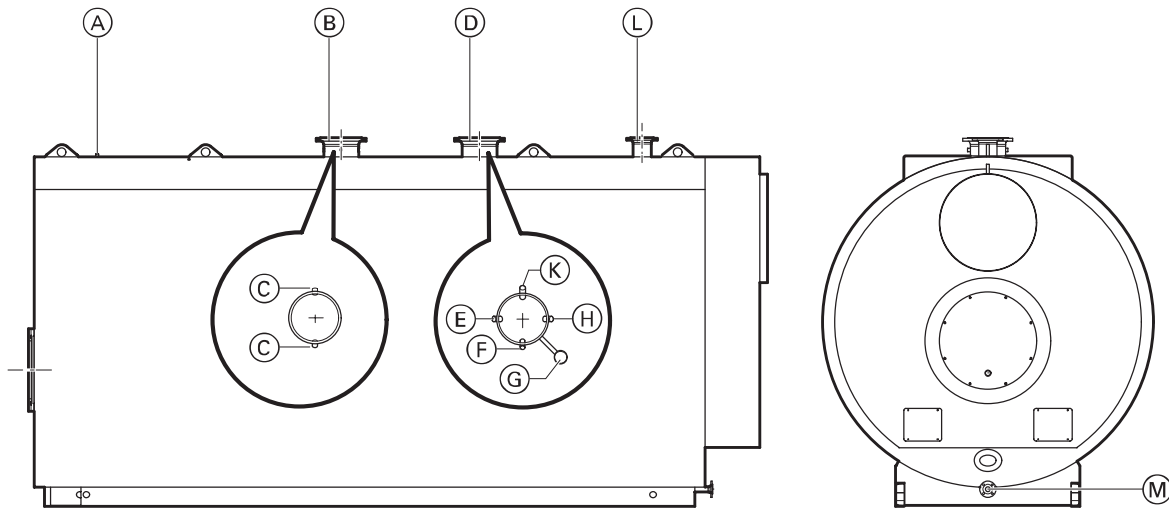
Все трубопроводные присоединения выполнить ненагруженными и безмоментными.

1. Тщательно промыть отопительную установку (особенно при подключении котла к существующей отопительной установке).

2. Выполнить присоединения линий.

Выполнение подключений на стороне греющего контура (продолжение)

Vitomax 200



Ⓐ	Муфта для устройства ограничения максимального давления	R ½
Ⓑ	Обратная магистраль/	
Ⓓ	Подающая магистраль	
 для мощности 2100 и 2600 кВт:	Py 16 Ду 150
 для мощности 3200 - 4500 кВт:	Py 16 Ду 200
 для мощности 5300 - 7800 кВт:	Py 16 Ду 250
 для мощности 9300 и 11200 кВт:	Py 16 Ду 300
 для мощности 13800 и 15000 кВт: ..	Py 16 Ду 400
Ⓒ	Муфта для дополнительного регулирующего устройства	R ½
Ⓓ	Муфта для датчика температуры котловой воды или дополнительного регулирующего устройства	R ¾
Ⓕ	Муфта для термостатного регулятора	R ½
Ⓖ	Муфта для контроллера заполнения котлового блока водой	R 2
Ⓗ	Муфта для защитного ограничителя температуры	R ½
Ⓚ	Муфта для термостата	R ½
Ⓛ	Подключение аварийной линии для допустимого избыточного рабочего давления 6 бар	
 для мощности 2100 и 2600 кВт:	Py 16 Ду 65
 для мощности 3200 - 4500 кВт:	Py 16 Ду 80
 для мощности 5300 - 7800 кВт:	Py 16 Ду 100
 для мощности 9300 кВт:	Py 16 Ду 125
 для мощности 11200 и 13800 кВт: ..	Py 16 Ду 150
 для мощности 15000 кВт:	Py 16 2x Ду 100
	для допустимого избыточного рабочего давления 10 бар	
 для мощности 2100 и 2600 кВт:	Py 16 Ду 50
 для мощности 3200 - 4500 кВт:	Py 16 Ду 65
 для мощности 5300 - 7800 кВт:	Py 16 Ду 80
 для мощности 9300 и 11200 кВт:	Py 16 Ду 100
 для мощности 13800 и 15000 кВт: ..	Py 16 Ду 125
Ⓜ	Сливной патрубок	
 для мощности 2100 - 5300 кВт	Py 16 Ду 40
 для мощности 6600 - 15000 кВт	Py 16 Ду 50

⚠ Осторожно!

Подключения со стороны греющего контура открывать только после того как из котла будет стравлено давление.

Указание!

Котел пригоден только для систем водяного отопления с принудительной циркуляцией.

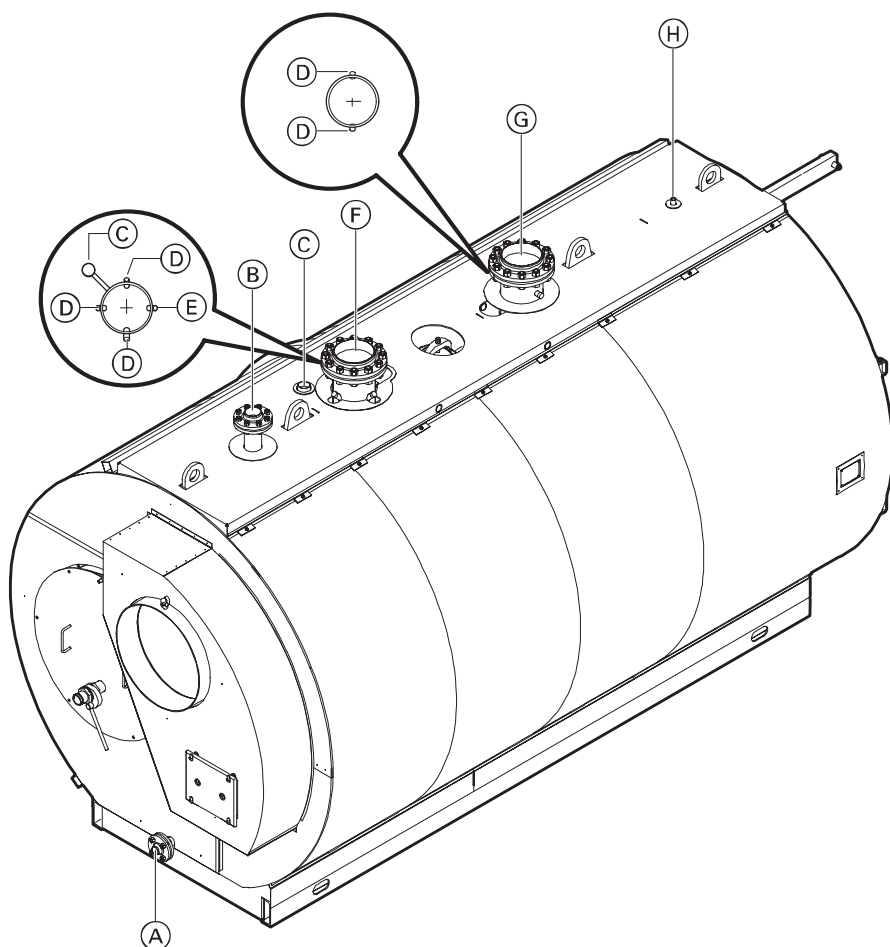
Все трубопроводные присоединения выполнить ненагруженными и безмоментными.

1. Тщательно промыть отопительную установку (особенно при подключении котла к существующей отопительной установке).

2. Выполнить присоединения линий.

Выполнение подключений на стороне греющего контура (продолжение)

Vitomax 300



⚠ Осторожно!

Подключения со стороны греющего контура открывать только после того как из котла будет стравлено давление.

Указание!

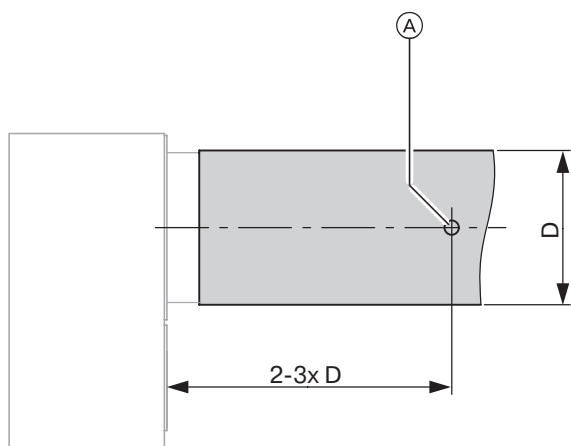
Котел пригоден только для систем водяного отопления с принудительной циркуляцией.

Все трубопроводные присоединения выполнить ненагруженными и безмоментными.

1. Тщательно промыть отопительную установку (особенно при подключении котла к существующей отопительной установке).
2. Выполнить присоединения линий.

Ⓐ Сливной патрубок	Рy 16 Ду 40
Ⓑ Подключение аварийной линии	для мощности 1860 и 2300 кВт: Рy 16 Ду 65
.....	для мощности 2900 - 4100 кВт: Рy 16 Ду 80
.....	для мощности 4700 и 5900 кВт: Рy 16 Ду 100
Ⓒ Муфта для контроллера заполнения котлового блока водой	R 2
Ⓓ Муфта для дополнительного регулирующего устройства	R ½
Ⓔ Муфта для датчика температуры котловой воды	R ¾
Ⓕ Подающая магистраль/	
Ⓖ Обратная магистраль	для мощности 1860 и 2300 кВт: Рy 16 Ду 150
.....	для мощности 2900 - 4100 кВт: Рy 16 Ду 200
.....	для мощности 4700 и 5900 кВт: Рy 16 Ду 250
Ⓗ Муфта для устройства ограничения максимального давления	R ½

Выполнение подключений на стороне газохода



1. Кратчайшим путем соединить патрубок отходящих газов трубами газохода с газовыпускной системой, создав легкий подъем. Избегать при этом образования резких изгибов.

Указание!

Трубы газохода подсоединить к котлу ненагруженными и безмоментными.

2. Измерительное отверстие (A) (диаметром ок. \varnothing 10 мм) расположить за патрубком отходящих газов на расстоянии, равном двух-трехкратному диаметру трубы газохода.
3. Уплотнить трубу газохода.

Указание!

Места соединения трубы газохода должны быть газонепроницаемыми.

4. Теплоизолировать трубу газохода.

Vitomax 100

Ном. тепловая мощность кВт	375	475	580	760	930	1160	1500	1860
Патрубок отходящих газов наружн. \varnothing мм	248	248	298	298	348	348	448	448

Vitomax 200

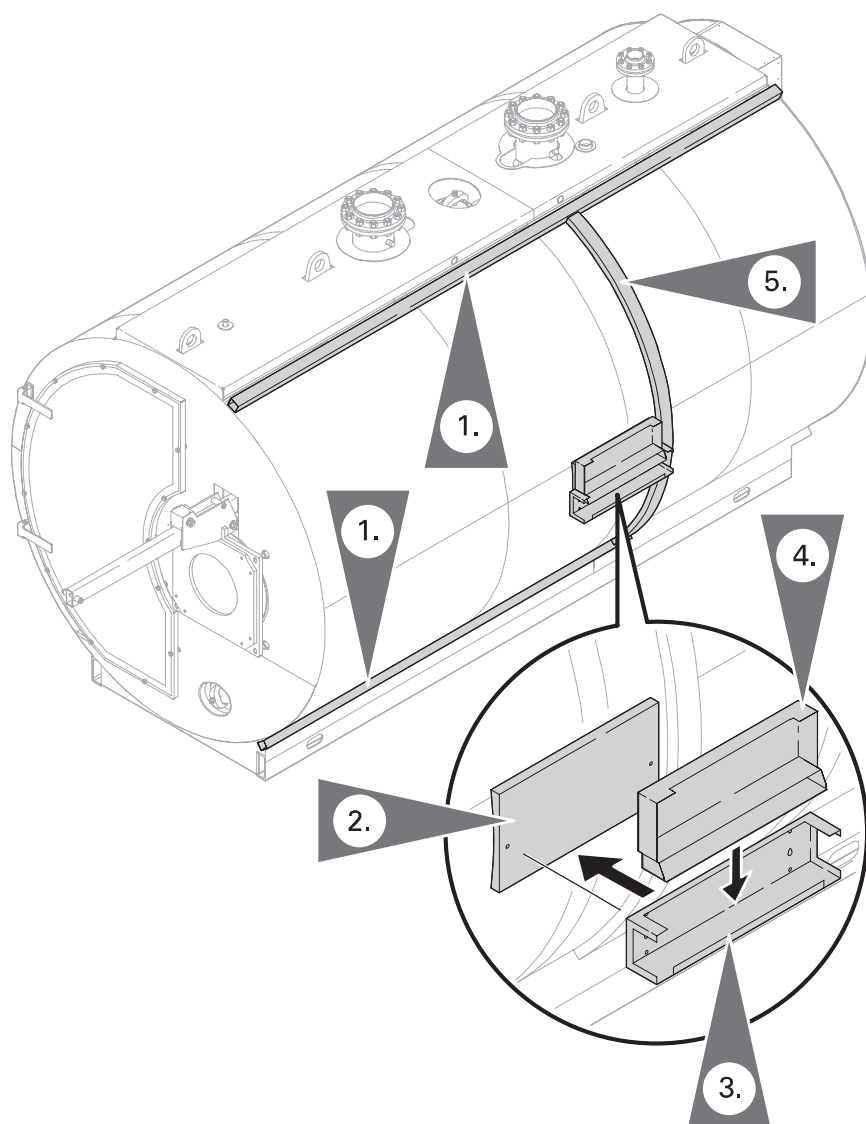
Ном. тепловая мощность кВт	2100	2600	3200	3900	4500	5300
Патрубок отходящих газов наружн. \varnothing мм	448	510	610	610	660	760

Ном. тепловая мощность кВт	6600	7800	9300	11200	13800	15000
Патрубок отходящих газов наружн. \varnothing мм	810	910	910	1010	1110	1210

Vitomax 300

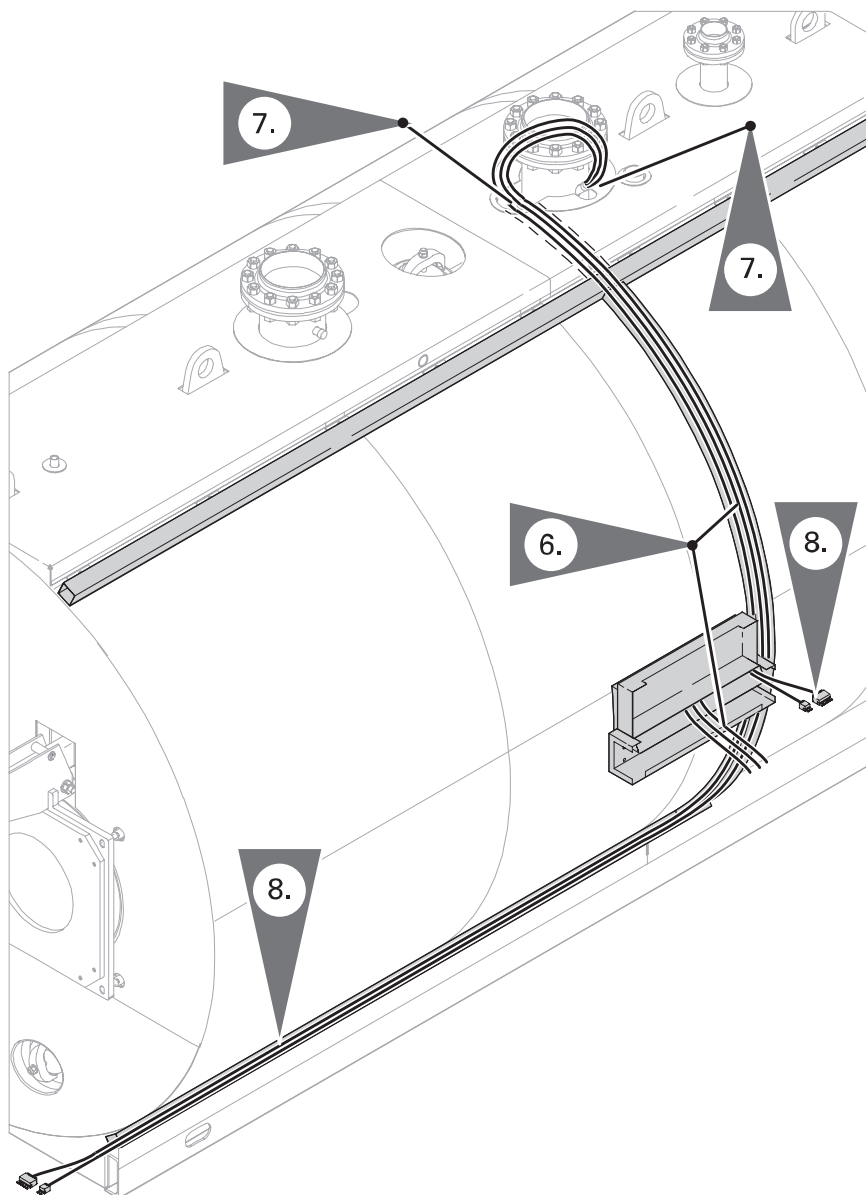
Ном. тепловая мощность кВт	1860	2300	2900	3500	4100	4700	5900
Патрубок отходящих газов наружн. \varnothing мм	448	510	610	610	660	760	810

Подготовка монтажа контроллера



1. Смонтировать горизонтальные кабельные каналы (без паза) вверху вдоль проходной площадки по верхней части котла и внизу вдоль опорной рамы.
 2. По выбору справа или слева завинтить заднюю стенку консоли самонарезающими винтами В 3,9 × 9,5 в предварительно просверленные отверстия в листе обшивки.
 3. Самонарезающими винтами В 3,9 × 9,5 привинтить консоль к задней стенке консоли.
 4. Навесить заднюю часть контроллера на крючки задней стенки консоли и до отказа завинтить ее.
- Указание!**
Для монтажа вертикального кабельного канала просверлить 3-миллиметровые отверстия.
5. Ввинтить в предварительно просверленные отверстия на боковой поверхности котла позади контроллера вертикальный кабельный канал (с пазами).

Подготовка монтажа контроллера (продолжение)



⚠ Осторожно!

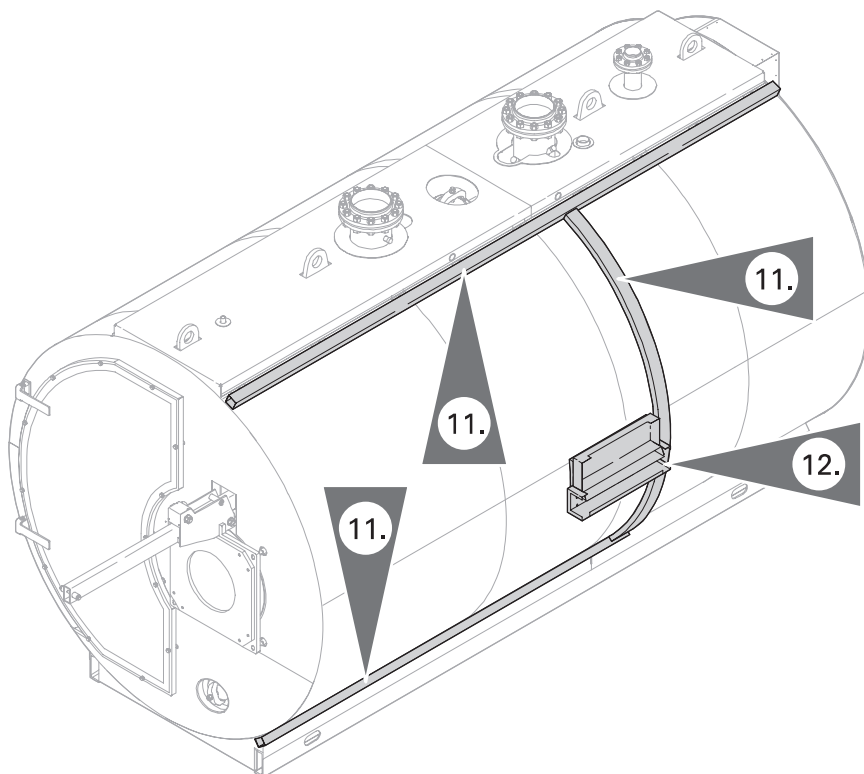
Не допускать изгиба капилляров, в противном случае не обеспечивается работоспособность чувствительных элементов.

6. Пропустить капилляры и датчик температуры котловой воды (прилагается к контроллеру) через вертикальный кабельный канал вверх и через трубу под проходной площадкой к отверстию на подающей магистрали.
7. Вытянуть из отверстия капилляры и датчик температуры котловой воды и вставить отдельные чувствительные элементы и датчик температуры котловой воды в уплотненную погружную гильзу.
8. Провести кабели горелки (прилагаются к котлу) по вертикальному кабельному каналу вниз и по горизонтальному кабельному каналу вперед к горелке.
9. Проложить все внешние кабели по кабельным каналам к контроллеру.
10. Вставить в контроллер кодирующий штекер (находится в дополнительной упаковке к изделию).



Инструкция по монтажу контроллера котлового контура

Подготовка монтажа контроллера (продолжение)




11. Установить на кабельных каналах крышку.
12. Надвинуть на консоль крышку консоли (выемкой к каналу) и привинтить ее самонарезающими винтами.

Монтаж регулирующей арматуры

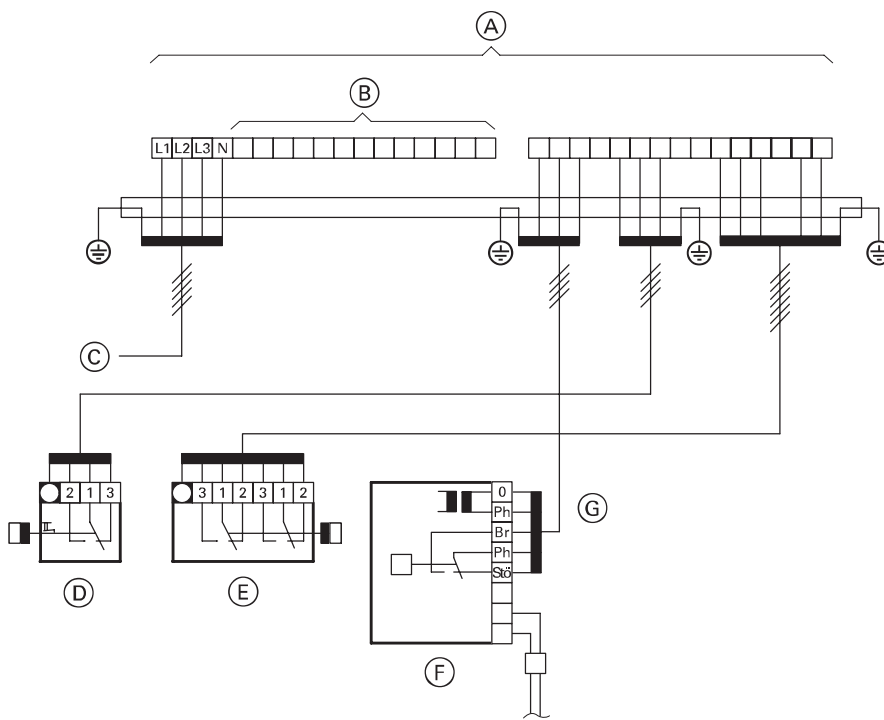
только для Vitomax 200

Схема электрических соединений для котла без контроллера Vitotronic

 **Инструкции изготовителей устройств**

Указание!

Проложить электрические провода по кабельным каналам к регулирующим устройствам.



- Ⓐ Соединительные клеммы в шкафу управления
- Ⓑ Подключения для горелки (двигатель, трансформатор, магнитоуправляемый вентиль, фотоэлемент и т.д.)

Указание!

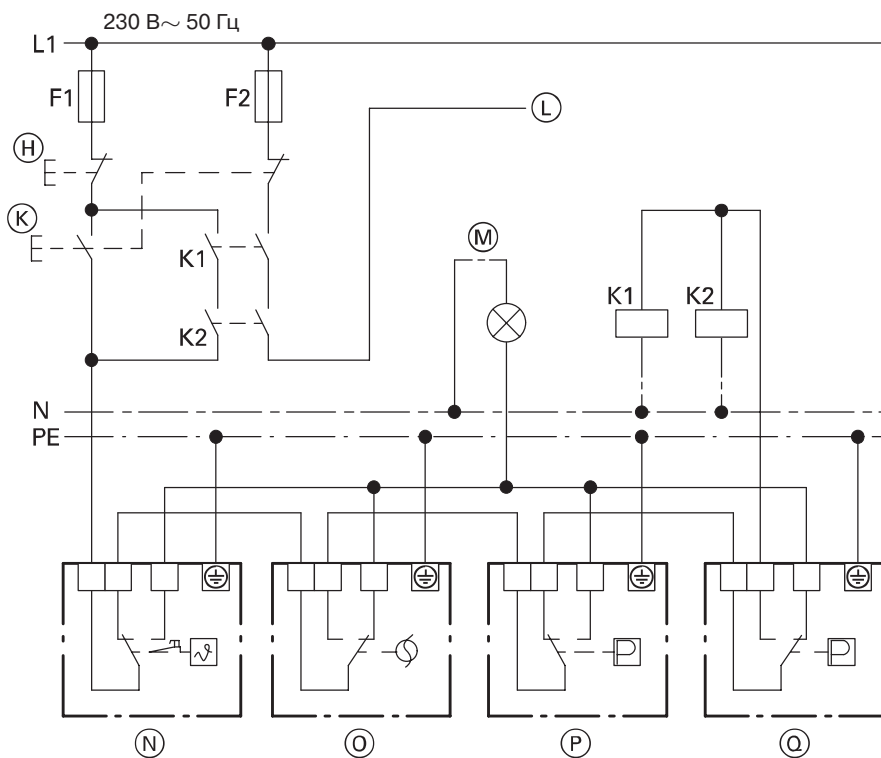
Присоединить горелку к зажиму с учетом ее исполнения и типа согласно указаниям изготовителя.

- Ⓒ Присоединение к сети
- Ⓓ Защитный ограничитель температуры (№ заказа 9502 793 или 9583 260)
- Ⓔ Термостатный регулятор для ступеней I и II (№ заказа 9580 290)

Указание!

Все термостатные регуляторы оснащены электрическим переключателем и показаны в нерабочем положении (при холодном водогрейном котле).

- Ⓕ Контроллер заполнения котлового блока водой (устройство контроля заполненности котлового блока водой)
- Ⓖ – Клемма Ph-Br (фаза-горелка) установка заполнена водой
- Клемма Ph-Sto (фаза-неисправность) установка не заполнена водой, разрыв цепи тока, визуальный или акустический сигнал



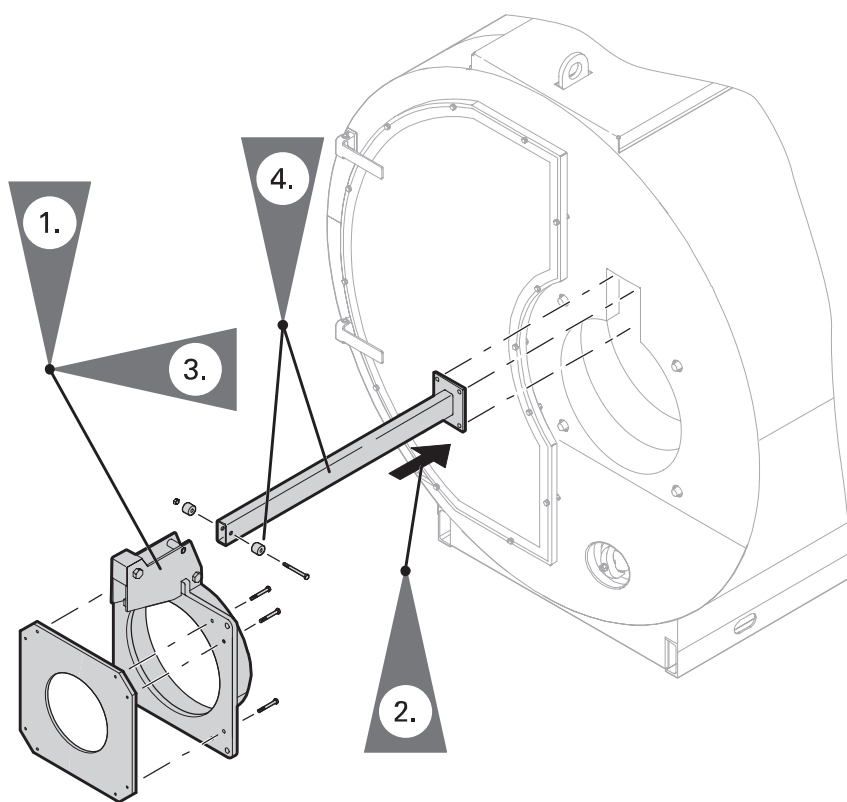
- Ⓗ Выключение
- Ⓚ Включение
- Ⓛ К устройству управления горелкой
- Ⓜ Неисправность
- Ⓝ Защитный ограничитель температуры
- Ⓞ Устройство контроля заполненности котлового блока водой
- Ⓟ Устройство ограничения максимального давления
- Ⓠ Устройство ограничения минимального давления

Данные схемы электрических соединений действительны только при условии использования продукции фирмы Viessmann.

Указание!

Если котел укомплектован контроллером Vitotronic или шкафом управления Vitotronic, придерживаться соответствующих инструкций.

Монтаж горелочной тележки



Для Vitomax 200 (если есть)
и Vitomax 300:

⚠ Указание по технике безопасности!
Перед разъединением резьбового
соединения зафиксировать горелочную
тележку.

1. Отвинтить горелочную тележку от передней стенки котла и снять тележку.
2. Насадить ходовую трубу (находится в камере сгорания) на шпильки на передней стенке котла и слегка привинтить ходовую трубу.
3. Надвинуть горелочную тележку на ходовую трубу, соосно выровнять тележку в отверстии камеры сгорания и привинтить тележку.
4. Плотно привинтить ходовую трубу и смонтировать упор горелочной тележки.

Монтаж горелки



Монтаж горелки см. в отдельной документации по горелке.

Монтаж горелки на Vitomax 100
Привинтить горелку к поворотному фланцу.

Монтаж горелки на Vitomax 200 и Vitomax 300

Для подсоединения горелки привинтить дополнительную плиту горелки к фланцу горелки или горелочной тележке. Привинтить горелку к дополнительной плите горелки.

Если штатная дополнительная плита горелки не подготовлена на заводе, выполнить подключения согласно указаниям изготовителя горелки. Максимальный диаметр отверстия ввода трубы горелки см. в таблице.

Vitomax 100

Ном. тепловая мощность, кВт		Макс. диаметр отверстия ввода трубы горелки, мм	Мин. длина трубы горелки, *1 мм
от	до		
375	580	275	300
760	1860	325	300

Vitomax 200

Ном. тепловая мощность, кВт		Макс. диаметр отверстия ввода трубы горелки, мм	Мин. длина трубы горелки, *1 мм
от	до		
2100	2600	408	325
3200	5300	508	325
	6600	580	330
7800	9300	602	381
11200	15000	782	381

Vitomax 300

Ном. тепловая мощность, кВт		Макс. диаметр отверстия ввода трубы горелки, мм	Мин. длина трубы горелки, *1 мм
от	до		
1860	2300	408	312
2900	4700	508	310
	5900	578	315

*1 Для обеспечения бесперебойной работы горелки следует соблюдать требуемую минимальную длину трубы горелки.

■ При других размерах расширить вырез в теплоизоляции согласно диаметру трубы горелки.

■ После монтажа горелки уплотнить кольцевой зазор между трубой горелки и теплоизоляционным блоком при помощи жаростойкого теплоизоляционного материала (находится в камере сгорания).

■ Проложить электрический провод, линию подачи жидкого горючего и т.д. в форме петли, чтобы:
– на Vitomax 200 можно было открывать поворотную крышку, облегчающую очистку газоходов,
– на Vitomax 300 можно было выкатывать горелку с горелочной тележкой, не демонтируя провода и линии.

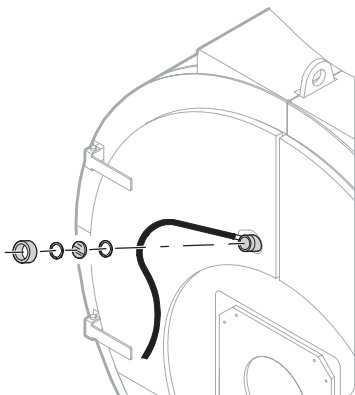
Топлива

Топливо для жидкотопливной горелки
Легкое котельное топливо EL по DIN 51603.

Топливо для газовой горелки
Природный и сжиженный газ согласно рабочему листку G 260/1 и II Немецкого общества специалистов по газу и воде или местным предписаниям.

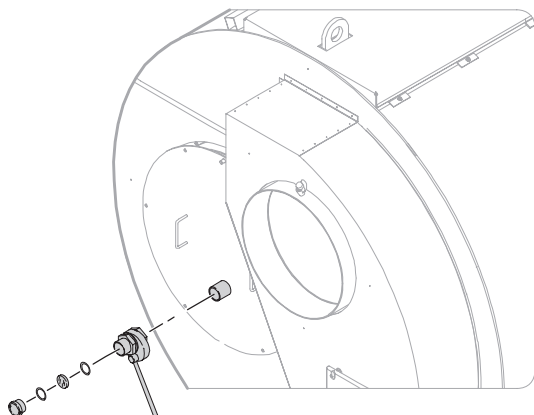
Монтаж смотрового стекла камеры сгорания

Vitomax 100 и Vitomax 200 мощностью до 4500 кВт



Смонтировать смотровое стекло камеры сгорания в передней стенке котла. Штатным пластиковым шлангом соединить контрольную трубку с вентиляторной частью горелки (отверстие для измерения статического давления на горелке).

Vitomax 200 мощностью от 5300 кВт и Vitomax 300



Смонтировать закрываемое смотровое стекло камеры сгорания на крышке камеры сгорания (задняя стенка котла).

Настройка горелки



Настройку горелки см. в отдельной документации по горелке.

Настроить максимальный расход жидкого или газообразного горючего горелки на указанную номинальную тепловую мощность котла.

Vitomax 100

Ном. тепловая мощность кВт	Сопротивление на стороне топ. газов	
	Па	мбар
375	180	1,8
475	210	2,1
580	220	2,2
760	270	2,7
930	310	3,1
1160	250	2,5
1500	280	2,8
1860	350	3,5

Vitomax 100

На Vitomax 100 минимальная температура котловой воды составляет 75 °С. Термостатный регулятор для подмешивающего устройства необходимо установить на минимальное значение 65 °С.

Vitomax 200

На Vitomax 200 минимальная температура котловой воды составляет 70 °С. Термостатный регулятор для подмешивающего устройства необходимо установить на минимальное значение 50 °С (при работе на жидком котельном топливе) или 55 °С (при работе на газе).

Vitomax 300

При эксплуатации котла с нагрузкой горелки $\geq 60\%$ минимальная температура котловой воды составляет: при работе на жидком котельном топливе 50 °С, при работе на газе 60 °С.

Vitomax 200

Ном. тепловая мощность кВт	Сопротивление на стороне топ. газов	
	Па	мбар
2100	770	7,7
2600	830	8,3
3200	1030	10,3
3900	1120	11,2
4500	1140	11,4
5300	1270	12,7
6600	1310	13,1
7800	1240	12,4
9300	1480	14,8
11200	1480	14,8
13800	1830	18,3
15000	1780	17,8

Термостатный регулятор для подмешивающего устройства необходимо установить на минимальное значение 38 °С (при работе на жидком котельном топливе) или 45 °С (при работе на газе). Для защиты котла минимальная тепловая мощность на ступени базовой нагрузки составляет 60 % от значения номинальной тепловой мощности.

Номинальная тепловая мощность, кВт	Устанавливаемая минимальная тепловая мощность (1-я ступень горелки), кВт
1860	1115
2300	1380
2900	1740
3500	2100
4100	2460
4700	2820
5900	3540

Vitomax 300

Ном. тепловая мощность кВт	Сопротивление на стороне топ. газов	
	Па	мбар
1860	600	6,0
2300	650	6,5
2900	850	8,5
3500	900	9,0
4100	950	9,5
4700	1000	10,0
5900	1050	10,5

Для защиты от низкотемпературной коррозии 2-я ступень горелки (полная тепловая мощность) должна быть настроена на номинальную тепловую мощность котла, и ее нельзя выключать даже в летний период (2-я ступень горелки должна постоянно находиться в дежурном режиме).

При эксплуатации котла с нагрузкой горелки $< 60\%$

минимальная температура котловой воды составляет: при работе на жидком котельном топливе 60 °С, при работе на газе 65 °С. Термостатный регулятор для подмешивающего устройства необходимо установить на минимальное значение 53 °С. Настроить минимальную тепловую мощность для ступени базовой нагрузки в соответствии с пропорциями газорегулирующей системы. При этом иметь в виду, что газорегулирующая система должна быть приспособлена к устанавливаемым пониженным температурам отходящих газов.

Ввод в эксплуатацию и настройка



Указания по вводу в эксплуатацию и настройке см. в Инструкции по сервисному обслуживанию котла и в отдельной документации по горелке.

Viessmann Werke GmbH & Co
D-35107 Allendorf

Представительство в Москве
Ул. Вешних Вод 64
Россия - 129339 Москва
Тел. (факс): (095) 182 46 92

Представительство в Санкт-Петербурге
Ул. Торжковская 5
Россия - 197342 Санкт-Петербург
Тел. (факс): (812) 242 01 63 или 246 60 52