

Инструкция по сервисному обслуживанию

для специалиста

VIESSMANN

Vitomax 100

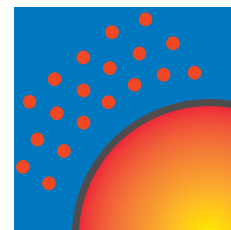
Тип **M155**, номинальная тепловая мощность 375 - 1860 кВт
Котел для жидкого и газообразного горючего

Vitomax 200

Тип **M241**, номинальная тепловая мощность 2100 - 15000 кВт
Котел для жидкого и газообразного горючего

Vitomax 300

Тип **M343**, номинальная тепловая мощность 1860 - 5900 кВт
Котел для жидкого и газообразного горючего



VITOMAX



Vitomax 300

Указания по технике безопасности



Во избежание опасностей, физического и материального ущерба просим строго придерживаться данных указаний по технике безопасности.

Работы на приборе

Монтаж, первичный ввод в эксплуатацию, техническое обслуживание и ремонт прибора должны выполняться уполномоченным квалифицированным персоналом (фирмой по отопительной технике/монтажной организацией, работающей на договорных началах)(EN 50 110, часть 1 и VDE 1000, часть 10).

Перед проведением работ на приборе/отопительной установке их необходимо обесточить (например, вывернув отдельный предохранитель или выключив главный выключатель) и принять меры по предотвращению их повторного включения.

Это обесточивание должно быть выполнено с помощью разъединителя, который одновременно отсоединяет от сети все незаземленные провода с раствором контактов не менее 3 мм.

При использовании в качестве топлива газа, кроме того, закрыть запорный газовый кран и предохранить его от случайного открытия.

При проведении работ, связанных с вскрытием контроллера, по внутренним деталям не должен происходить статический разряд.

Работы на газопроводке

должны выполняться только слесарем, получившим допуск от ответственной газоснабжающей организации. Выполнить работы по вводу в эксплуатацию газовой установки, предписанные TRGI '86/96 или TRF 1996!

Ремонтные работы

на компонентах, выполняющих защитную функцию, не допускаются.

При замене использовать соответствующие оригинальные детали фирмы Viessmann или равноценные детали, разрешенные к применению фирмой Viessmann.

Первичный ввод в эксплуатацию

Первичный ввод установки в эксплуатацию должен проводиться ее изготовителем или уполномоченным им специалистом с записью результатов измерения в протокол.

Инструктаж пользователя установки

Изготовитель установки должен передать пользователю установки инструкцию по эксплуатации и проинструктировать его по вопросам эксплуатации.

Указание по технике безопасности!

В настоящей инструкции этим сигнальным словом выделена информация, учет которой важен для обеспечения безопасности людей и сохранности материальных ценностей.



Этот символ отсылает к другим инструкциям, которые должны соблюдаться.

Документация по эксплуатации и сервисному обслуживанию

1. Заполнить и оторвать карточку обслуживания:
 - Передать пользователю установки талон для пользователя установки.
 - Хранить талон для фирмы по отопительной технике.
2. Вложить в папку все спецификации деталей, инструкции по эксплуатации и сервисному обслуживанию и передать ее пользователю установки.

	Стр.
Общая информация	
Указания по технике безопасности	2
Документация по эксплуатации и сервисному обслуживанию	2
Первичный ввод в эксплуатацию и техническое обслуживание	
Первичный ввод в эксплуатацию	4
Техническое обслуживание	5
Дополнительная информация	
Нормативные показатели качества воды	12
Спецификация деталей Vitomax 200	13
Спецификация деталей Vitomax 300	19
Протокол	23
Свидетельство о соответствии	24
Сертификат изготовителя	25

Первичный ввод в эксплуатацию



Инструкция по эксплуатации контроллера, инструкция по сервисному обслуживанию контроллера и документация изготовителя горелки

1. Проверить, вставлены ли турбулизаторы до упора в газоходы (открыть поворотные крышки, облегчающие чистку газоходов, и до упора вдвинуть турбулизаторы).
2. Проверить, открыто ли вентиляционное отверстие в помещении отопительной установки.
3. Заполнить отопительную установку водой и удалить из нее воздух. → Занести расход воды и концентрацию гидрокарбоната кальция в таблицу на стр. 10; см. также пункт „Нормативные показатели качества воды“ на стр. 12.
4. Проверить давление установки.
5. Проверить уровень жидкого горючего или давление подводимого газа.
6. Открыть задвижку или заслонку газохода (если есть).
7. Проверить, закрыты ли отверстия для чистки на вытяжке отходящих газов.
8. Открыть запорные вентили на линии подачи жидкого горючего или линии подачи газа.
9. Включить главный выключатель, выключатели агрегатов, необходимых для работы котельной установки, и рабочий выключатель горелки (именно в такой последовательности) (придерживаться указаний изготовителя горелки по эксплуатации).
10. При нагреве из холодного состояния (в том числе при повторном вводе в эксплуатацию после проведения работ по техническому обслуживанию и очистке) отсечь подачу тепла потребителям тепла, чтобы как можно скорее пройти область точки росы.
11. По достижении заданной температуры подающей магистрали последовательно подключить потребителей и переключиться на автоматический режим.
12. Проверить и при необходимости подтянуть уплотнительные прокладки и затворы.
13. Через несколько дней после ввода в эксплуатацию проверить установочную плиту для горелки и крышку отверстия для чистки и подтянуть винты.

Техническое обслуживание

⚠ Указание по технике безопасности!

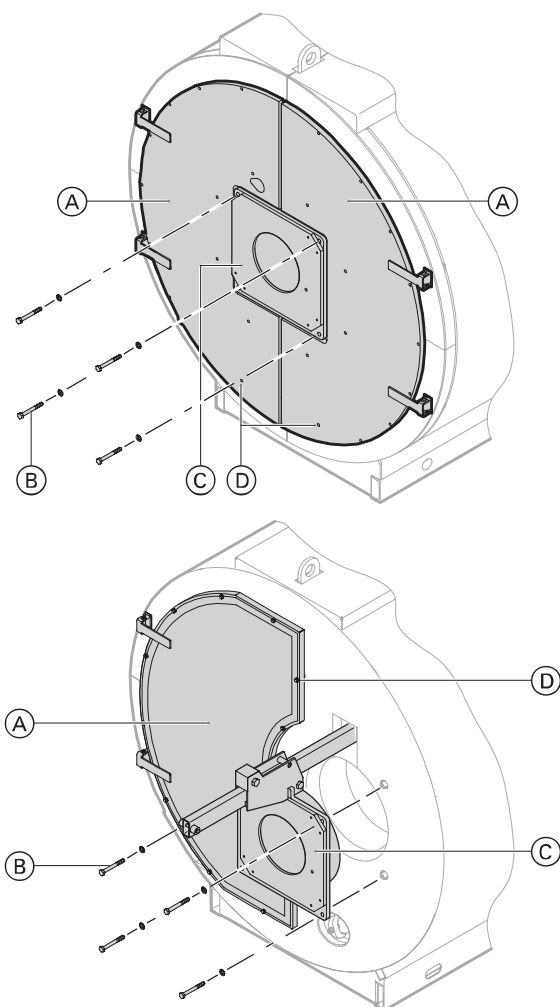
Подключения со стороны греющего контура открывать только после того как из водогрейного котла будет стравлено давление.

Опорожнение водогрейного котла с помощью всасывающего насоса производить только при открытом удалителе воздуха.

1. Вывести установку из эксплуатации

1. Выключить напряжение сети или главный выключатель и предохранить его от повторного включения посторонними лицами.
2. Отсоединить от горелки штекерный соединитель.
3. Отсечь подачу горючего (закрыть клапан жидкотопливного фильтра или запорный газовый кран).

2. Выкатить горелочную тележку (если есть), повернуть или демонтировать горелку и открыть поворотные крышки, облегчающие чистку газоходов



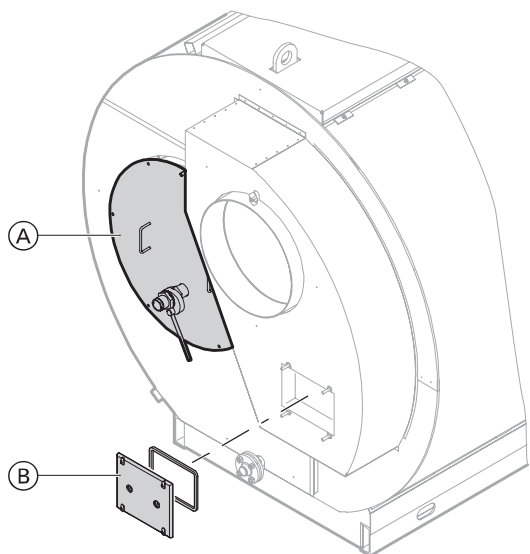
1. В случае газовой горелки с поддувом: Снять трубу подключения газа.
2. При исполнении с горелочной тележкой: Отпустить винты (B) на фланце горелки (C) и выкатить горелочную тележку или повернуть горелку.
3. Отпустить винты (D) на поворотных крышках (A), облегчающих чистку газоходов, и открыть крышки.

Указание!

На Vitomax 200 номинальной тепловой мощностью до 4500 кВт для очистки камеры сгорания снять горелку с фланцем горелки.

Техническое обслуживание (продолжение)

3. Открыть крышки отверстий для чистки газоходов

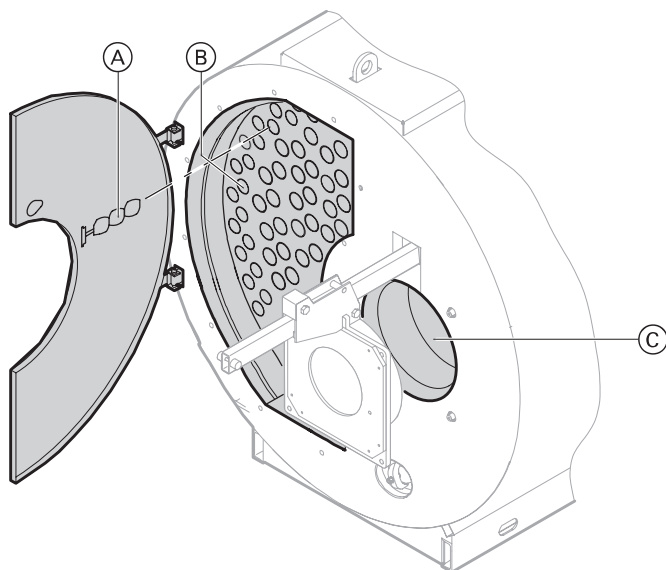


Снять крышки отверстий для чистки газоходов (А) и (В).

Указание!

Крышка отверстия для чистки газоходов (А) имеется только на Vitomax 200 номинальной тепловой мощностью от 5300 кВт и на Vitomax 300.

4. Очистить поверхности теплообмена, вытяжки отходящих газов и турбулизаторов



1. Осторожно извлечь турбулизаторы (А).
2. Очистить газоходы (В), камеру сгорания (С) и поворотную камеру, пылесосом удалить остаточные продукты сгорания.
2. Пылесосом удалить остаточные продукты сгорания из трубы газохода и вытяжки отходящих газов через отверстие для чистки (В) (см. рис. в пункте 3).

5. Проверить все уплотнительные прокладки и шнуры

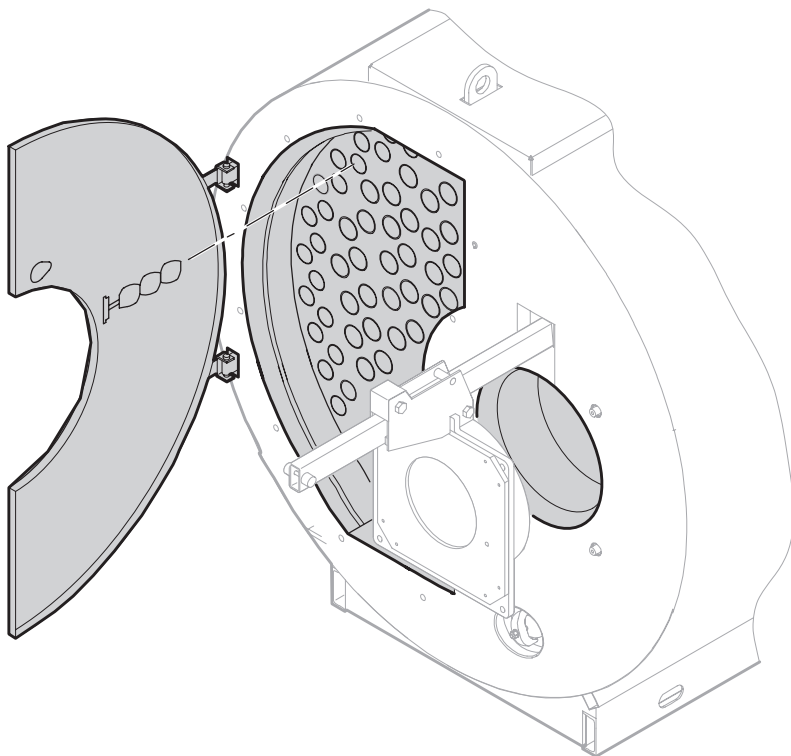
Поврежденные детали заменить.

Техническое обслуживание (продолжение)

6. Проверить теплоизоляцию поворотных крышек, облегчающих чистку газоходов, ввода горелки и крышек отверстий для чистки

Поврежденные детали заменить.

7. Вставить турбулизаторы, привинтить поворотные крышки, облегчающие чистку газоходов, и крышки отверстий для чистки



1. До упора вставить турбулизаторы (на Vitomax 200 вставить турбулизаторы только в 3-й газоход).

Указание!

На Vitomax 300 не допустить перепутывания турбулизаторов. Помеченные турбулизаторы вставить в нижний ряд труб.

2. Равномерно и крест-накрест затянуть винты поворотных крышек, облегчающих чистку газоходов.
3. Для газовой горелки с поддувом установить трубу подключения газа.

⚠ Указание по технике безопасности!

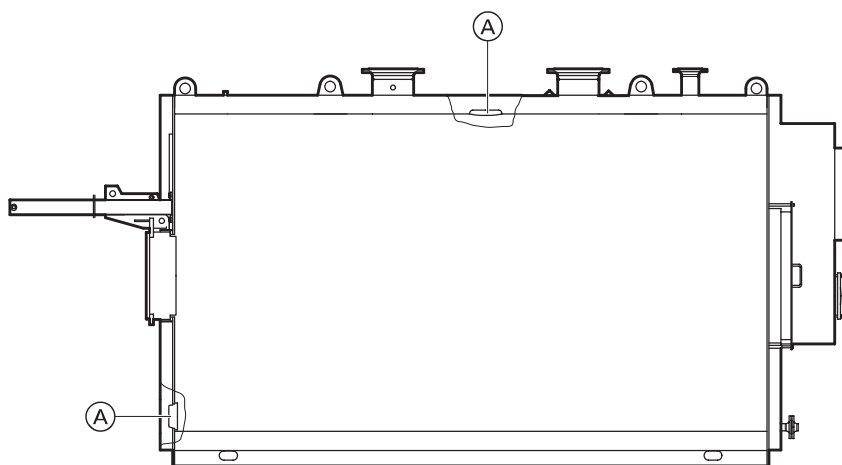
Проверить газоплотность трубы.

4. Привинтить крышки отверстий для чистки (A) и (B) (см. рис. в пункте 3 на стр. 6).

8. Проверить все подключения на стороне греющего контура и герметичность погружных гильз

Техническое обслуживание (продолжение)

9. Проверить герметичность смотровых люков



После каждого открытия смотровых люков (A):

1. Очищать уплотнительную поверхность.
2. Заменять уплотнение.
3. После ввода в эксплуатацию подтягивать затворы.

Если установка опорожнялась, после ее заполнения разблокировать предохранительные устройства.

10. Вкатить горелочную тележку, повернуть горелку в обратную сторону или смонтировать горелку с фланцем горелки

1. Привинтить четыре винта (B) на фланце горелки (C) (см. рис. в пункте 2 на стр. 5).
2. Для газовой горелки с поддувом:
Установить трубу подключения газа.

⚠ Указание по технике безопасности!

Проверить газоплотность трубы.

Техническое обслуживание (продолжение)

11. Проверить работу предохранительных устройств

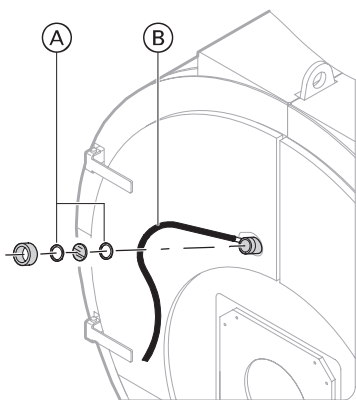
Согласно указаниям изготовителя проверить контроллер заполнения котлового блока водой, тепловое реле, ограничитель давления и прочие предохранительные устройства.

12. Проверить уровень воды и давление в установке

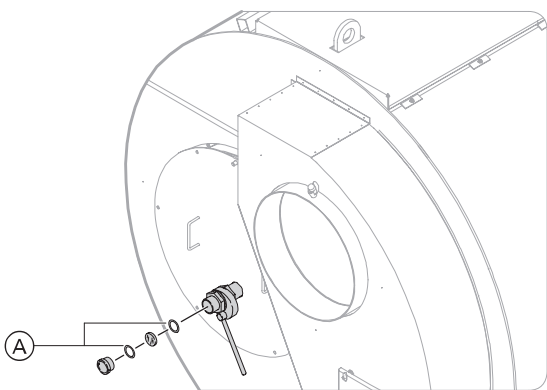
1. Проверить по манометру давление установки.
2. При пониженном давлении добавить воды.
Допустимое избыточное рабочее давление: см. фирменную табличку.

Техническое обслуживание (продолжение)

13. Очистить смотровое стекло в передней стенке котлового корпуса или в задней крышке отверстия для чистки



Проверить на плотность уплотнительные прокладки (А) и соединительный шланг (В).



14. Проверить качество воды

Нормативные показатели см. на стр. 12. Занести в таблицу количество подпиточной воды и соответствующую концентрацию гидрокарбоната кальция.

Вода для наполнения м ³	Вода для подпитки м ³	Показание счетчика м ³	Общий объем воды м ³	Концентрация гидрокарбоната кальция [Ca(HCO ₃) ₂] моль/м ³	Водоподготовка		Дата
					Средство	Дозируемое количество	

Макс. расход воды: м³

Техническое обслуживание (продолжение)

15. Проверить теплоизоляцию

Проверить посадку теплоизоляции и при необходимости произвести рихтовку.

16. Проверить вентиляцию помещения отопительной установки

Проверить работу вентиляции.

17. Проверить плотность трубы газохода, крышек отверстий для чистки и поворотные крышки, облегчающие чистку газоходов

18. Настроить горелку

Придерживаться указаний изготовителя горелки.

Нормативные показатели качества воды

Отопительные установки с нормальными рабочими температурами до 100 °C (VDI 2035)

Суммарная мощность водогрейного котла установки [\dot{Q}]	Концентрация гидрокарбоната кальция [$\text{Ca}(\text{HCO}_3)_2$] в воде для наполнения и подпитки	Макс. допустимый расход воды для наполнения и подпитки [$V_{\text{макс.}}$]
$350 \text{ кВт} < \dot{Q} \leq 1000 \text{ кВт}$	$\text{Ca}(\text{HCO}_3)_2 \leq 1,5 \text{ моль/м}^3$	$V_{\text{макс.}} [\text{м}^3] = 3\text{-кратный объем установки (или рассчитать } V_{\text{макс.}}, \text{ как в строке для } 1000 \text{ кВт} < \dot{Q})$
$1000 \text{ кВт} < \dot{Q}$	—	$V_{\text{макс.}} [\text{м}^3] = 0,0313 \times \frac{\dot{Q} [\text{кВт}]}{\text{Ca}(\text{HCO}_3)_2 [\text{моль/м}^3]}$

Отопительные установки с допустимой температурой подачи выше 100 °C

Согласно памятке Объединения союзов работников технического надзора 1466 о качестве воды водогрейных котлов отопительных установок, работающих при температуре подачи выше 100 °C, действительны следующие нормативные показатели (см. также пояснения в самом нормативном документе):

Работа на оборотной воде с малым содержанием солей

В качестве воды для наполнения и подпитки может использоваться только вода с малым содержанием солей - обессоленная вода, фильтрат или конденсат. В системах со смешанной конденсацией малое содержание солей в воде, как правило, устанавливается само собой, если котловая вода не возвращается на подщелачивание.

Работа на солесодержащей воде

Использовать в качестве воды для наполнения и подпитки по возможности воду с низким содержанием солей, освобожденную, как минимум, от щелочных земель (умягченную).

Электропроводность при 25 °C	мкС/см	с малым содержанием солей		солесодержащая
		10 - 30	> 30 - 100	> 100 - 1500
Общие требования		прозрачность, отсутствие осадка		
pH при 25 °C		9 - 10 ^{*1}	9 - 10,5 ^{*1}	9 - 10,5 ^{*1}
Кислород (O ₂)	мг/л	< 0,1 ^{*2}	< 0,05 ^{*2}	< 0,02 ^{*2,3}
Щелочные земли (Ca + Mg)	ммоль/л	< 0,02	< 0,02	< 0,02
Фосфат (PO ₄) ^{*1}	мг/л	< 5 ^{*4}	< 10 ^{*4}	< 15
При использовании кислородных связей:				
Сульфит натрия (Na ₂ SO ₃) ^{*5}	мг/л	—	—	< 10

^{*1}При необходимости соблюдения требований Положения о питьевой воде и Положения о подготовке питьевой воды не допускать превышения pH 9,5 и концентрации PO₄ 7 мг/л.

^{*2}При продолжительном режиме работы обычно устанавливаются намного меньшие значения.

^{*3}При использовании подходящих неорганических ингибиторов коррозии концентрация кислорода в оборотной воде может составлять до 0,1 мг/л.

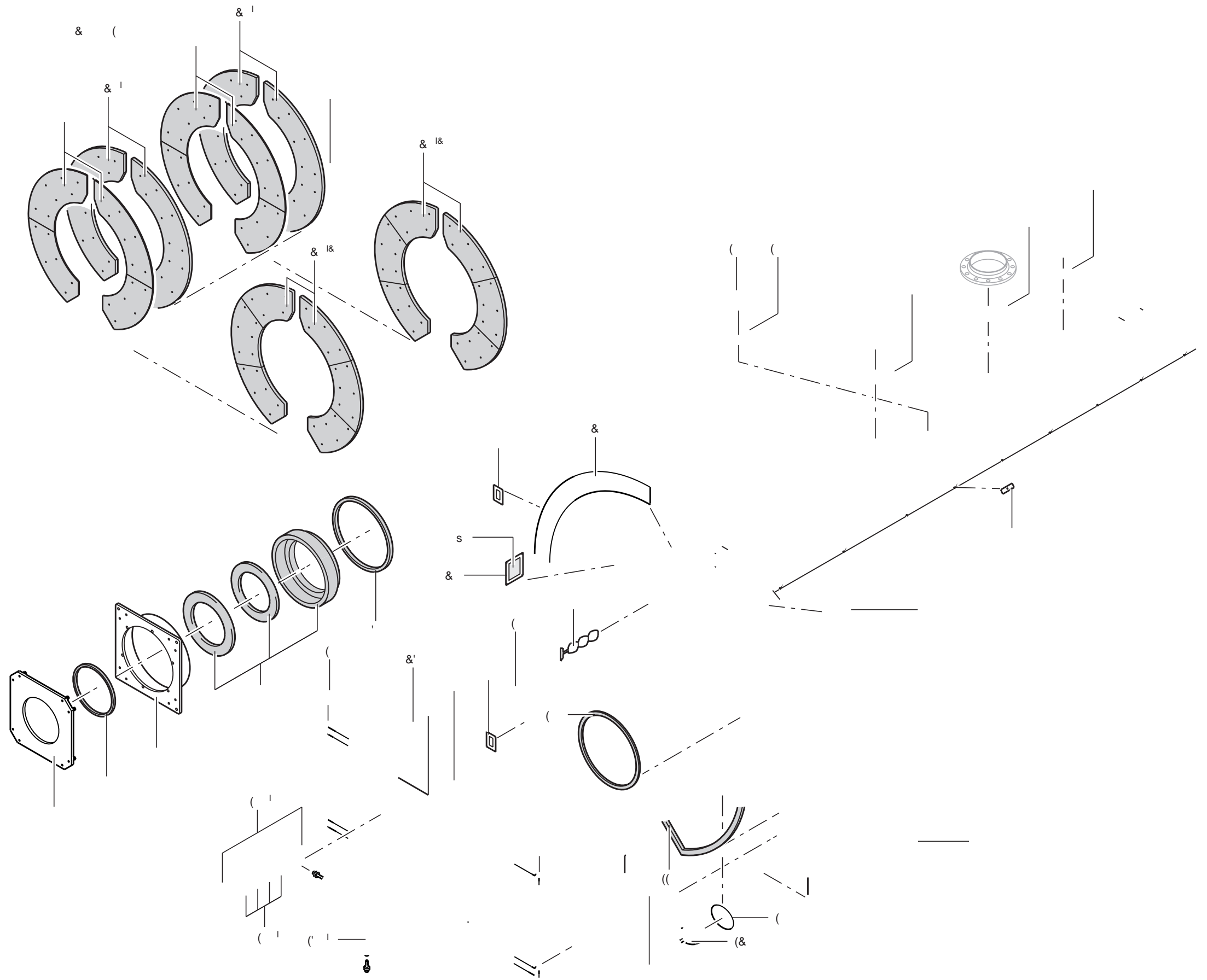
^{*4}Для водогрейных котлов с теплообменными поверхностями из дымогарных труб, например, для жаротрубно-дымогарных котлов соблюдать нижний предел концентрации фосфата, равный половине максимального значения 2,5 или 5 мг/л PO₄.

^{*5}Не исключается возможность использования других подходящих продуктов. При использовании таких продуктов следует учитывать соответствующие руководящие указания поставщика. Данные для пересчета: 1 моль/м³ = 5,6 немецкого градуса жесткости; 1 немецкий градус жесткости = 0,1792 моль/м³; 1 мг-экв/кг = 2,8 немецкого градуса жесткости

В памятке Объединения союзов работников технического надзора 1466 обращается внимание на то, что в продаже имеются и другие химикаты, используемые в качестве кислородных связей, в состав которых могут входить следующие биокатализаторы:

- аскорбиновая кислота
- карбогидразид
- диэтилгидроксиламин
- гидрохинон
- метилэтилкетоксим
- танины.

В условиях работы котла здесь могут, однако, образовываться продукты окисления, деления и превращения, что требует осторожности при использовании выше-названных химикатов. Более подробные сведения приведены в упомянутом руководящем документе.

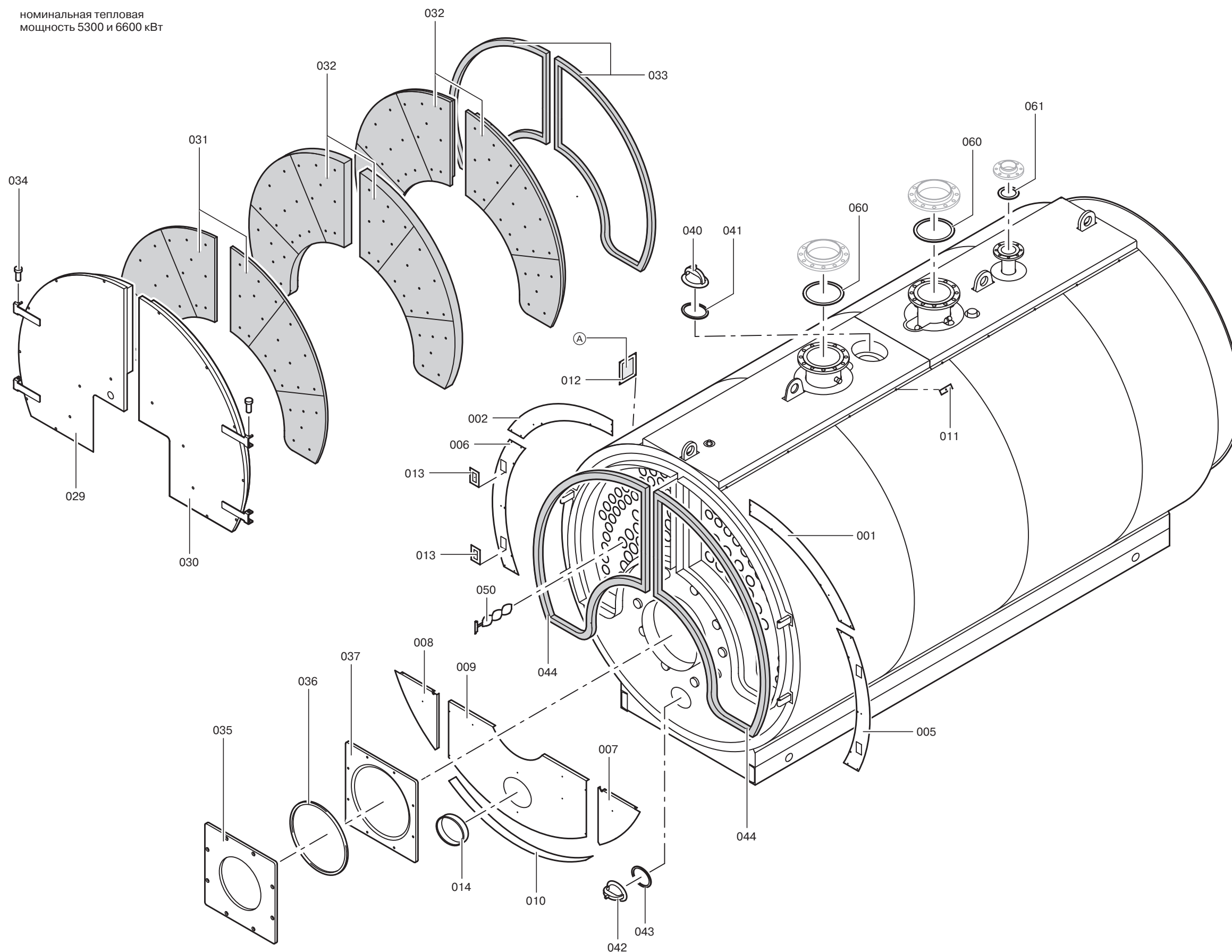


Спецификация деталей Vitomax 200 (продолжение)

Детали (для котлов номинальной тепловой мощностью 5300 и 6600 кВт)

номинальная тепловая мощность 5300 и 6600 кВт

- 001 Верхний правый сегмент
- 002 Верхний левый сегмент
- 005 Средний правый сегмент
- 006 Средний левый сегмент
- 007 Нижний правый передний щиток
- 008 Нижний левый передний щиток
- 009 Средний нижний передний щиток
- 010 Диафрагма для переднего щитка
- 011 Стяжная пластина
- 012 Планка для фирменной таблички
- 013 Шарнирная планка
- 014 Диафрагма для люка 100 × 150
- 029 Левая поворотная крышка, облегчающая чистку газоходов
- 030 Правая поворотная крышка, облегчающая чистку газоходов
- 031 Теплоизоляционный мат
- 032 Теплоизоляционный блок
- 033 Уплотнение поворотной крышки, облегчающей чистку газоходов 40 × 25
- 034 Шарнирный болт
- 035 Дополнительная плита горелки в отдельной упаковке
- 036 Уплотнение 9 × 7
- 037 Фланец горелки
- 040 Затвор люка 150 × 200
- 041 Уплотнение 150 × 200
- 042 Затвор люка 100 × 150
- 043 Уплотнение 100 × 150
- 044 Стекловолоконное уплотнение I 40 × 25
- 050 Турбулизатор
- 060 Уплотнения патрубков подающей и обратной магистралей
- 061 Уплотнение патрубка присоединения аварийной линии



Спецификация деталей Vitomax 200 (продолжение)

Детали

- 015 Задний верхний правый сегмент
- 016 Задний верхний левый сегмент
- 017 Задний средний правый сегмент*²
- 018 Задний средний левый сегмент*²
- 019 Задний нижний правый сегмент
- 020 Задний нижний левый сегмент
- 021 Передняя правая теплоизоляционная обшивка
- 022 Передняя левая теплоизоляционная обшивка
- 023 Средняя правая теплоизоляционная обшивка
- 024 Средняя левая теплоизоляционная обшивка
- 025 Задняя правая теплоизоляционная обшивка
- 026 Задняя левая теплоизоляционная обшивка
- 045 Стекловолоконное уплотнение II 40 × 25*¹
- 047 Контрольная трубка (с поз. 048)*¹
- 048 Смотровое стекло с уплотнениями*¹
- 051 Приспособление для чистки котла (с поз. 052 и 053)
- 054 Крышка
- 055 Стекловолоконное уплотнение крышки 16 × 12
- 056 Крышка камеры сгорания (с поз. 057, 058 и 059)*¹
- 057 Теплоизоляционный мат*¹
- 058 Теплоизоляционный блок*¹
- 059 Керамическое уплотнение 40 × 25*¹
- 062 Уплотнение патрубка опорожнения

Детали без рисунка

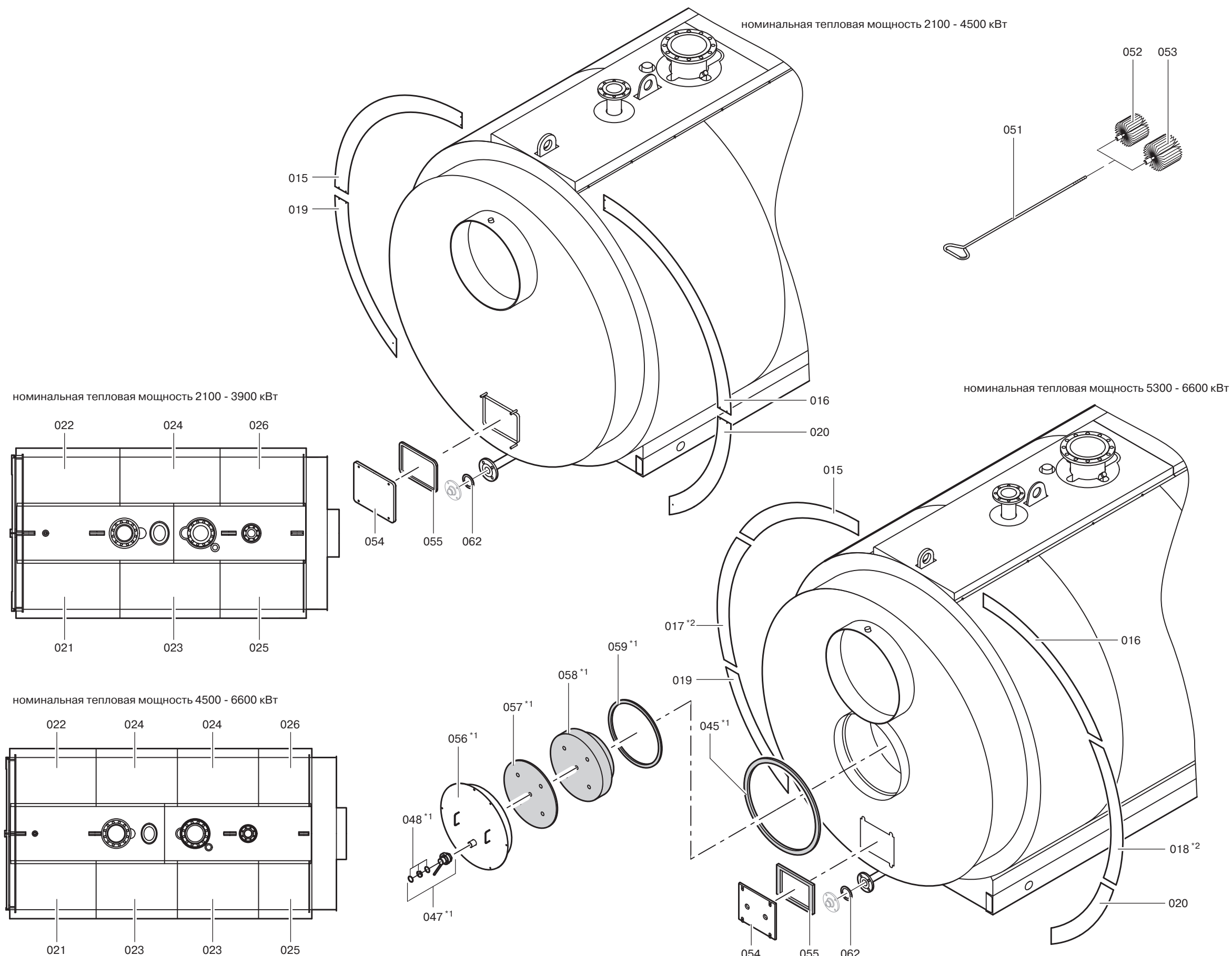
- 027 Теплоизоляционный мат 120 мм
- 028 Теплоизоляционный мат 80 мм
- 063 Инструкция по монтажу
- 064 Инструкция по сервисному обслуживанию
- 066 Лакируемый карандаш витосеребряный
- 067 Лак в аэрозольной упаковке витосеребряный

Быстроиснаживающаяся деталь

- 052 Щетка для чистки Ø 53
- 053 Щетка для чистки Ø 63

*¹Только для котлов мощностью 5300 и 6600 кВт

*²Только для котлов номинальной тепловой мощностью 6600 кВт



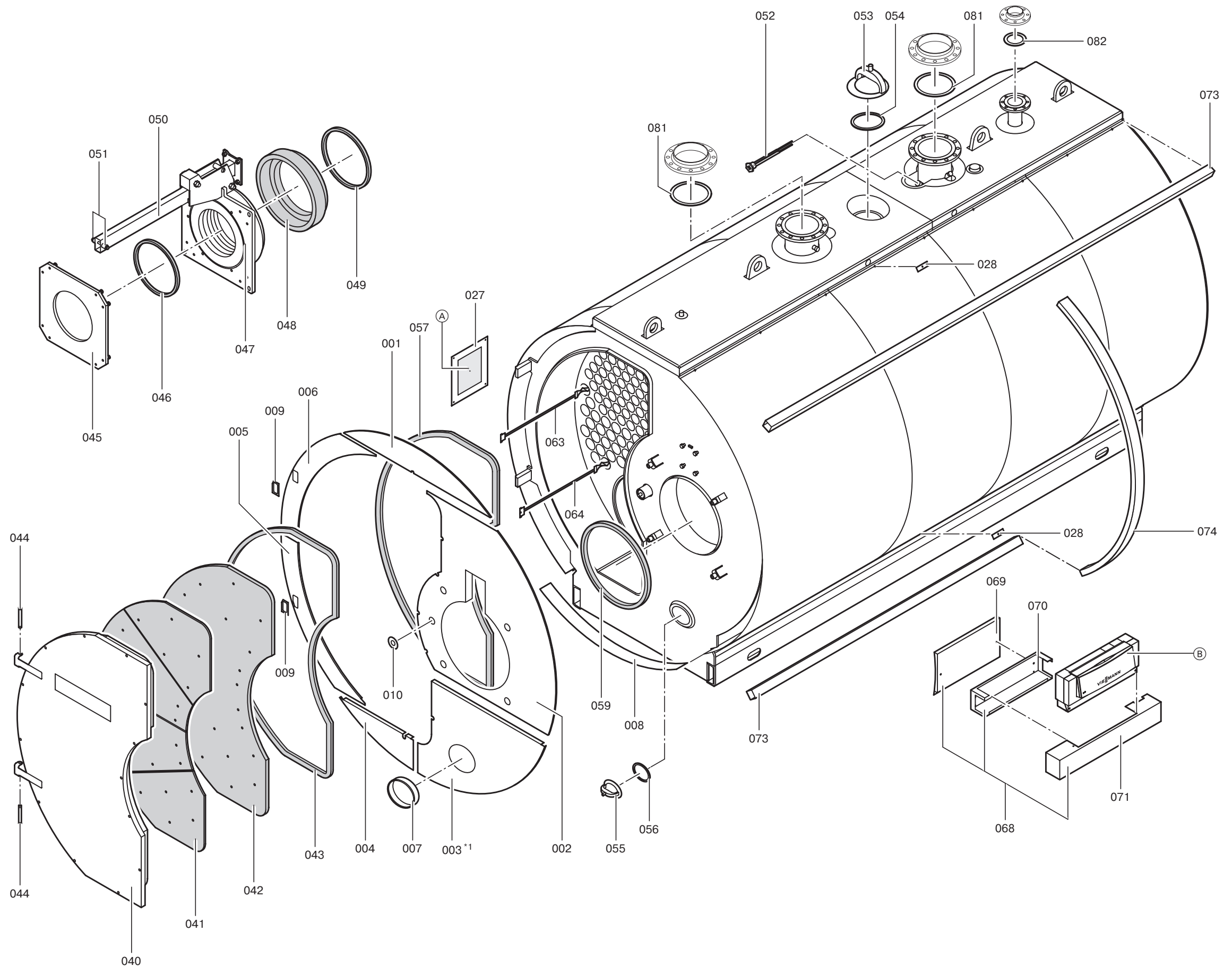
Спецификация деталей Vitomax 300

Указания по заказу запасных частей!

При заказе указывать тип и заводские данные (см. фирменную табличку), а также № позиции детали (из настоящей спецификации).
Стандартные детали можно приобрести через местную торговую сеть.

Детали

- 001 Верхний передний щиток
 - 002 Верхний правый передний щиток
 - 003 Нижний правый передний щиток*1
 - 004 Нижний передний щиток
 - 005 Нижний правый сегмент
 - 006 Верхний левый сегмент
 - 007 Диафрагма для люка
100 × 150 мм
 - 008 Диафрагма для переднего щитка
 - 009 Шарнирная планка
 - 010 Диафрагма Ø 25 мм
 - 027 Планка для фирменной таблички
 - 028 Стяжная пластина
 - 040 Поворотная крышка для облегчения очистки газоходов
(с поз. 041 - 044)
 - 041 Теплоизоляционный мат
 - 042 Теплоизоляционный блок
 - 043 Уплотнение поворотной крышки, облегчающей чистку газоходов
40 × 25
 - 044 Шарнирный болт
 - 045 Дополнительная плита горелки в отдельной упаковке
(с поз. 046)
 - 046 Уплотнение 9 × 7
 - 047 Горелочная тележка
(с поз.048 - 051)
 - 048 Теплоизоляционное кольцо
 - 049 Уплотнение горелочной тележки 16 × 12
 - 050 Ходовая труба
 - 051 Резиновый упругий элемент 40 × 13,5 × 32
 - 052 Погружная гильза
 - 053 Затвор люка 150 × 200
 - 054 Уплотнение 100 × 150
 - 055 Затвор люка 100 × 150
 - 056 Уплотнение 150 × 200
 - 057 Стекловолоконное уплотнение I
40 × 25
 - 059 Стекловолоконное уплотнение III
25 × 15
 - 063 Турбулизатор Simplex
 - 064 Турбулизатор Duplex
 - 068 Консоль для контроллера
(с поз. 069 - 071)
 - 069 Задняя стенка
 - 070 Консоль
 - 071 Крышка консоли
 - 072 Кабельный канал (с поз. 073 и 074)
 - 073 Горизонтальная часть кабельного канала
 - 074 Радиальная часть кабельного канала
 - 081 Уплотнения патрубков подающей и обратной магистралей
 - 082 Уплотнение патрубка присоединения аварийной линии
- А Фирменная табличка
Б Контроллер котлового контура см. в отдельной спецификации деталей



*1 Не для котлов мощностью 3500 и 4100 кВт

Спецификация деталей Vitomax 300 (продолжение)

Детали

- 011 Верхний задний щиток*1
- 012 Правый задний щиток
- 013 Нижний правый задний щиток*2
- 014 Нижний левый задний щиток
- 015 Задний левый сегмент
- 016 Колпак выходного коллектора отходящих газов
- 017 Передняя правая теплоизоляционная обшивка
- 018 Средняя правая теплоизоляционная обшивка*3
- 019 Средняя правая теплоизоляционная обшивка 1*4
- 020 Средняя правая теплоизоляционная обшивка 2*4
- 021 Задняя правая теплоизоляционная обшивка
- 022 Передняя левая теплоизоляционная обшивка
- 023 Средняя левая теплоизоляционная обшивка*3
- 024 Средняя левая теплоизоляционная обшивка 1*4
- 025 Средняя левая теплоизоляционная обшивка 2*4
- 058 Стекловолоконное уплотнение II 40x 25
- 060 Контрольная трубка (с поз. 061)
- 061 Смотровое стекло с уплотнением
- 065 Приспособление для чистки котла (с поз. 066 и 067)
- 075 Крышка
- 076 Стекловолоконное уплотнение крышки 16x 12
- 077 Крышка камеры сгорания (с поз. 078 - 080)
- 078 Теплоизоляционный мат
- 079 Теплоизоляционный блок
- 080 Керамическое уплотнение 40 x 25
- 083 Уплотнение патрубка опорожнения

Детали без рисунка

- 029 Теплоизоляционный мат 120 мм (для обшивки)
- 030 Нижний теплоизоляционный мат 120 мм (для обшивки опоры котла)
- 031 Теплоизоляционный мат 80 мм (для коллектора отходящих газов, передней и задней стенок)
- 084 Инструкция по монтажу
- 085 Инструкция по сервисному обслуживанию
- 086 Инструкция по эксплуатации
- 087 Лакировальный карандаш витосеребряный
- 088 Лак в аэрозольной упаковке витосеребряный

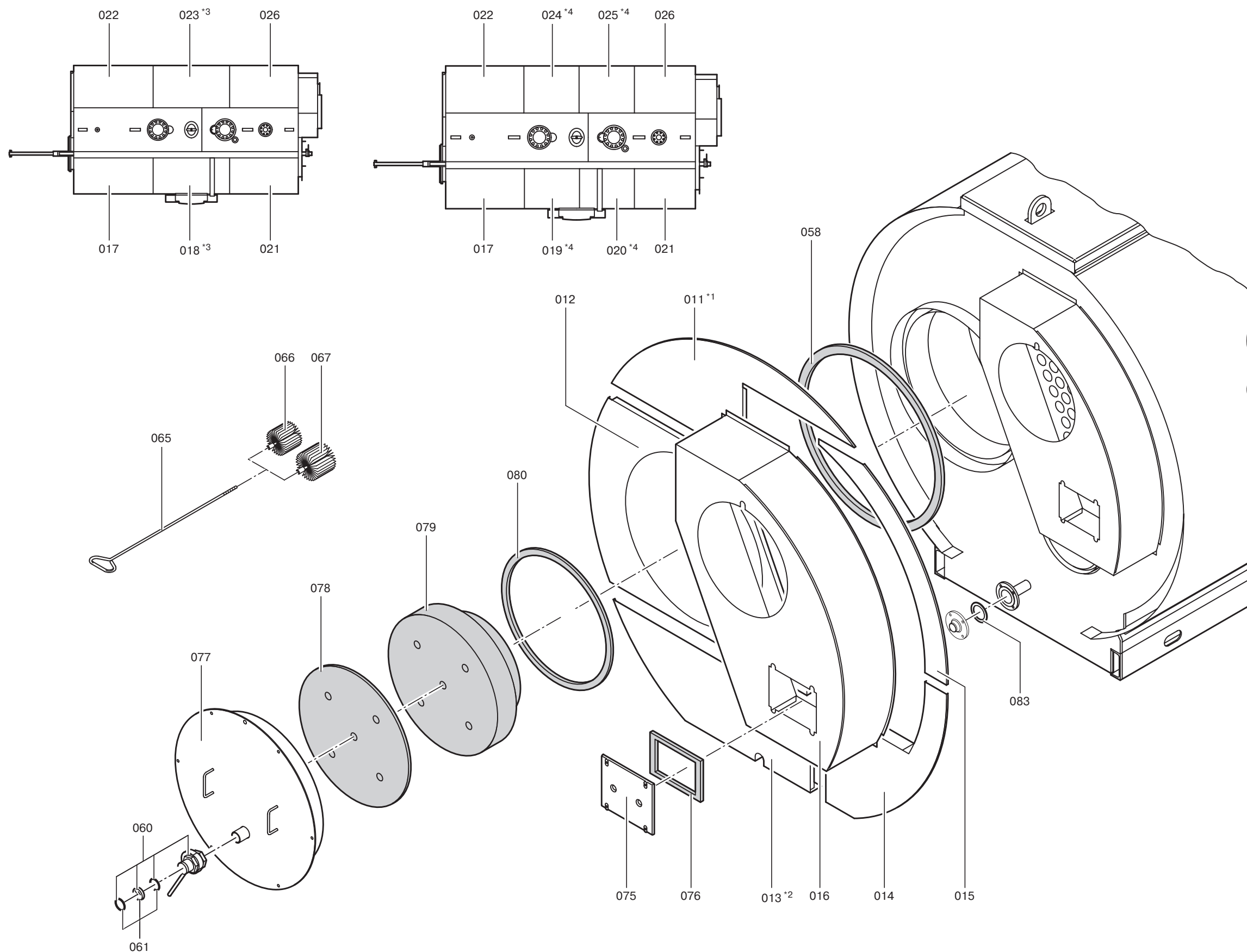
Быстроизнашивающиеся детали

- 066 Щетка для чистки Ø 53 мм
- 067 Щетка для чистки Ø 63 мм

- *1 Только для котлов номинальной тепловой мощностью 3500, 4100 и 5900 кВт
- *2 Только для котлов номинальной тепловой мощностью 5900 кВт
- *3 Только для котлов номинальной тепловой мощностью 1800 - 2900 кВт
- *4 Только для котлов номинальной тепловой мощностью 3500 - 5900 кВт

номинальная тепловая мощность 1860 - 2900 кВт

номинальная тепловая мощность 3500 - 5900 кВт



Протокол

	Первичный ввод в эксплуатацию	Техническое/сервисное обслуживание	Техническое/сервисное обслуживание	Техническое/сервисное обслуживание	Техническое/сервисное обслуживание
Дата:					
Исполнитель:					

	Техническое/сервисное обслуживание	Техническое/сервисное обслуживание	Техническое/сервисное обслуживание	Техническое/сервисное обслуживание	Техническое/сервисное обслуживание
Дата:					
Исполнитель:					

Свидетельство о соответствии водогрейного котла

Мы, завод Viessmann Werke GmbH & Co, D-35107 Allendorf, заявляем под свою исключительную ответственность, что продукт

Vitomax 100

соответствует следующим стандартам:

DIN EN 267
DIN EN 676
DIN EN 50 082-1
DIN EN 50 165
DIN EN 55 014
DIN EN 60 335
DIN EN 61000-3-2
DIN EN 61000-3-3
TRD 702

Согласно положениям руководящих указаний

73/ 23/EWG
89/336/EWG
92/ 42/EWG
98/ 37/EG

данное изделие имеет следующий знак соответствия:

CE-0085

Свидетельство о соответствии для жидкотопливной или газовой горелки с поддувом входит в состав документации изготовителя горелки.

Мы, завод Viessmann Werke GmbH & Co, D-35107 Allendorf, заявляем под свою исключительную ответственность, что продукты

Vitomax 200 и Vitomax 300

соответствует следующим стандартам:

DIN EN 267
DIN EN 676
DIN EN 50 082-1
DIN EN 50 165
DIN EN 55 014
DIN EN 60 335
DIN EN 61000-3-2
DIN EN 61000-3-3
TRD 702

Согласно положениям руководящих указаний

73/ 23/EWG
89/336/EWG
97/ 23/EG

на основании типового испытания аппаратов, работающих под давлением, с огневым отоплением, проведенного органами технического надзора Рейнской области, Берлина и Бранденбурга (10882 Берлин), этим аппаратам присвоен следующий знак соответствия:

CE-0035

Свидетельство о соответствии для жидкотопливной или газовой горелки с поддувом входит в состав документации изготовителя горелки.

Сведения согласно руководящим указаниям по аппаратам, работающим под давлением (97/23/EG):

- Аппарат, работающий под давлением, с огневым отоплением
- Категория IV согласно приложению II, график 5
- Модули В и D согласно приложению III
- Материалы по TRD 702 согласно индивидуальным экспертизам и приложению I, 4.2, b)
- Припуск на коррозию согласно приложению I, 2.2 и TRD.

Аппарат, работающий под давлением, испытан без предохранительного устройства; поэтому перед установкой и первичным вводом в эксплуатацию его необходимо оборудовать соответствующим предохранительным устройством согласно национальным нормам и правилам.

Котлы отвечают далее требованиям действующих норм и правил TRD.

Сертификат изготовителя согласно 1-му Федеральному постановлению об охране приземного слоя атмосферы от вредных воздействий

Мы, завод Viessmann Werke GmbH&Co, D-35107 Allendorf, подтверждаем настоящим, что к.п.д. следующих продуктов превышает минимальное значение в 91 %, требуемое согласно §7 (2)1-го Федерального постановления об охране приземного слоя атмосферы от вредных воздействий:

Vitomax 100, Vitomax 200 и Vitomax 300

Аллendorф, 28 марта 2001 г.

Viessmann Werke GmbH&Co



д.т.н., проф. Хельмут Бургер

Viessmann Werke GmbH & Co
D-35107 Allendorf

Представительство в Москве
Ул. Вешних Вод 64
Россия - 129339 Москва
Тел. (факс): (095) 182 46 92

Представительство в Санкт-Петербурге
Ул. Торжковская 5
Россия - 197342 Санкт-Петербург
Тел. (факс): (812) 242 01 63 или 246 60 52

5699 414 GUS Оставляем за собой право на технические изменения.



Отпечатано на экологически чистой бумаге,
отбеленной без добавления хлора.