

Инструкция по монтажу
для специалиста

VIESSMANN

Vitola 100

Тип VC1

Водогрейный котел для жидкого и газообразного горючего

VITOLA 100



Указания по технике безопасности



Во избежание опасностей, физического и материального ущерба просим строго придерживаться данных указаний по технике безопасности.

Правила техники безопасности

Монтаж, первичный ввод в эксплуатацию, осмотр, техническое обслуживание и ремонт должны выполняться уполномоченным квалифицированным персоналом (фирмой по отопительной технике или монтажной организацией, работающей на договорных началах).

Необходимо придерживаться соответствующих правил техники безопасности по DIN, EN, DVGW, TRGI, TRF и VDE.


См. также листок „Правила техники безопасности“ в папке „Документация по проектированию Vitotec“.

Перед проведением работ на приборе/отопительной установке их необходимо обесточить (например, вывернув отдельный предохранитель или выключив главный выключатель) и принять меры по предотвращению их повторного включения.

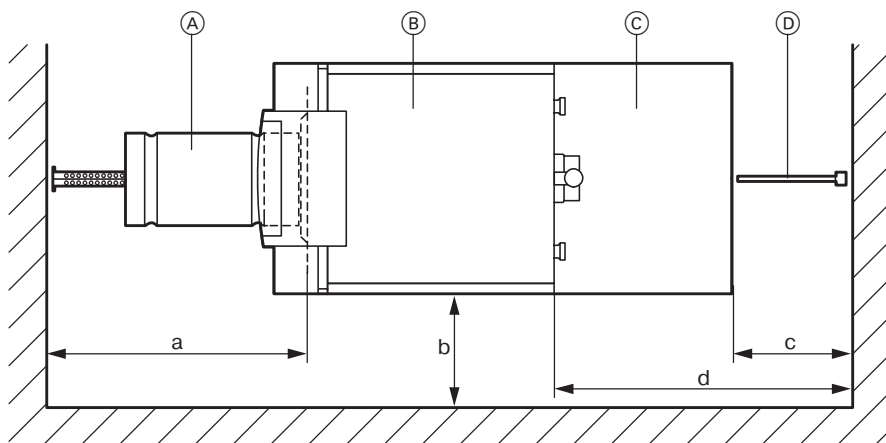
При использовании в качестве топлива газа закрыть запорный газовый кран и предохранить его от случайного открытия.

Работы на газопроводке

должны выполняться только слесарем, получившим допуск от ответственной газоснабжающей организации. Выполнить работы по вводу в эксплуатацию газовой установки, предписанные TRGI или TRF!

 *Этим знаком выделяется информация, учет которой важен для обеспечения сохранности материальных ценностей.*

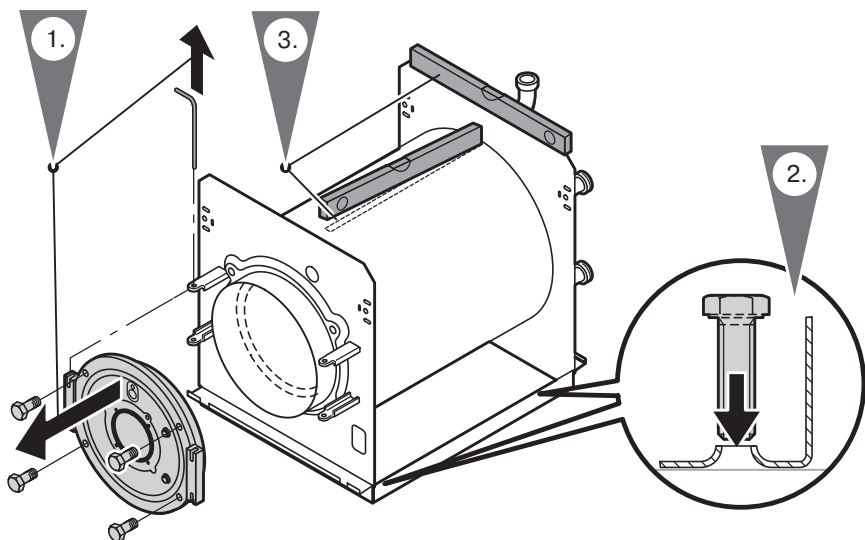
Свободные пространства для монтажа



- (A) Камера сгорания
- (B) Водогрейный котел
- (C) Емкостный водонагреватель
- (D) Погружная гильза (только для Vitocell типа EHA объемом 350 л)

Номинальная тепловая мощность	кВт	15	18	22	27	33	40	50	63
a	мм	520	620	680	785	850	850	920	1090
b	мм	100	100	100	100	100	100	100	100
c	мм	—	—	—	450	450	450	450	—
d	учесть конструктивную длину комбинированного регулятора тяги Vitoair и длину труб газохода, устанавливаемых монтажной фирмой.								

Установка и выравнивание водогрейного котла



1. Демонтировать установочную плиту для горелки.

Указание!

Снять пакет с фирменной табличкой водогрейного котла, винтами основания и заслонкой для смотрового отверстия и сохранить его. Фирменная табличка приклеивается к боковому щитку, а заслонка привинчивается к установочной плите для горелки.

Установка котла без емкостного водонагревателя

2. Винты основания ввинтить в лист основания или опорную раму.
3. Выровнять водогрейный котел таким образом, чтобы его задняя часть слегка приподнималась.

Установка котла на опорную раму



Инструкция по монтажу на упаковке опорной рамы

Установка котла на емкостный водонагреватель

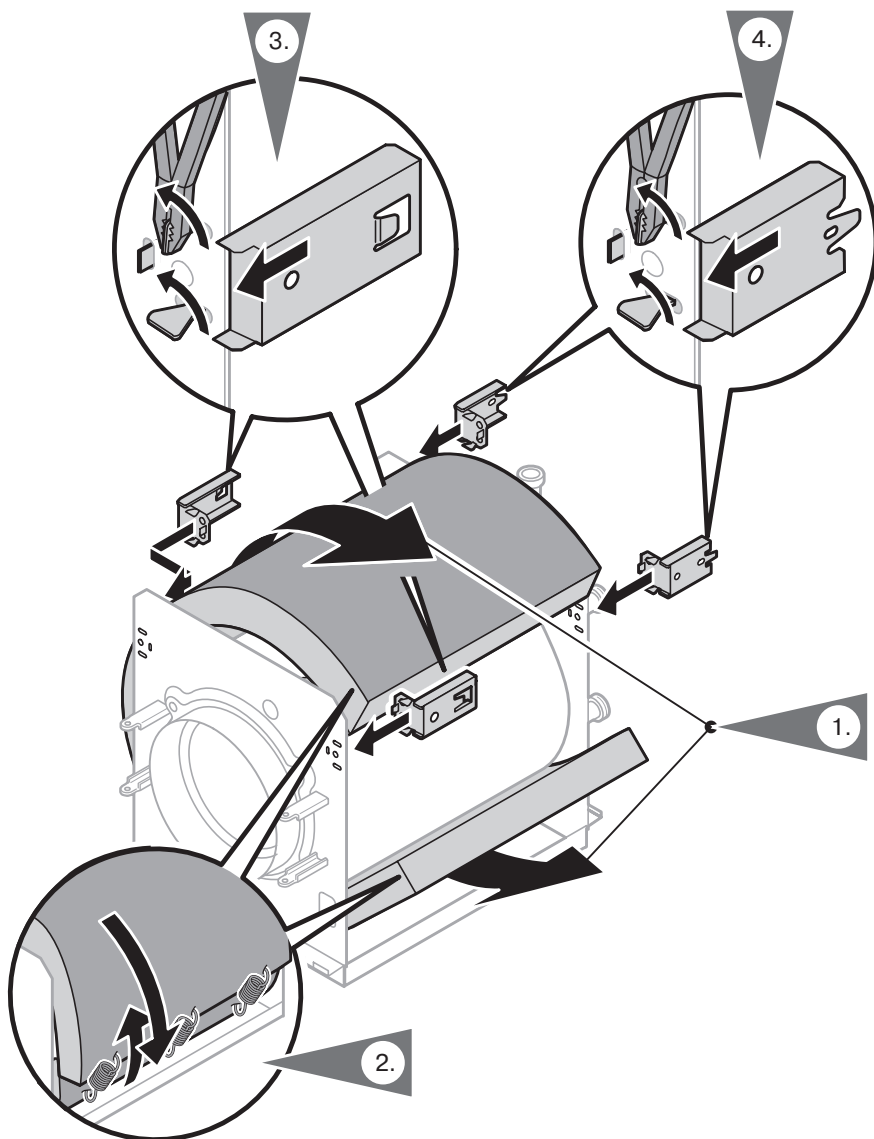


Инструкция по монтажу емкостного водонагревателя

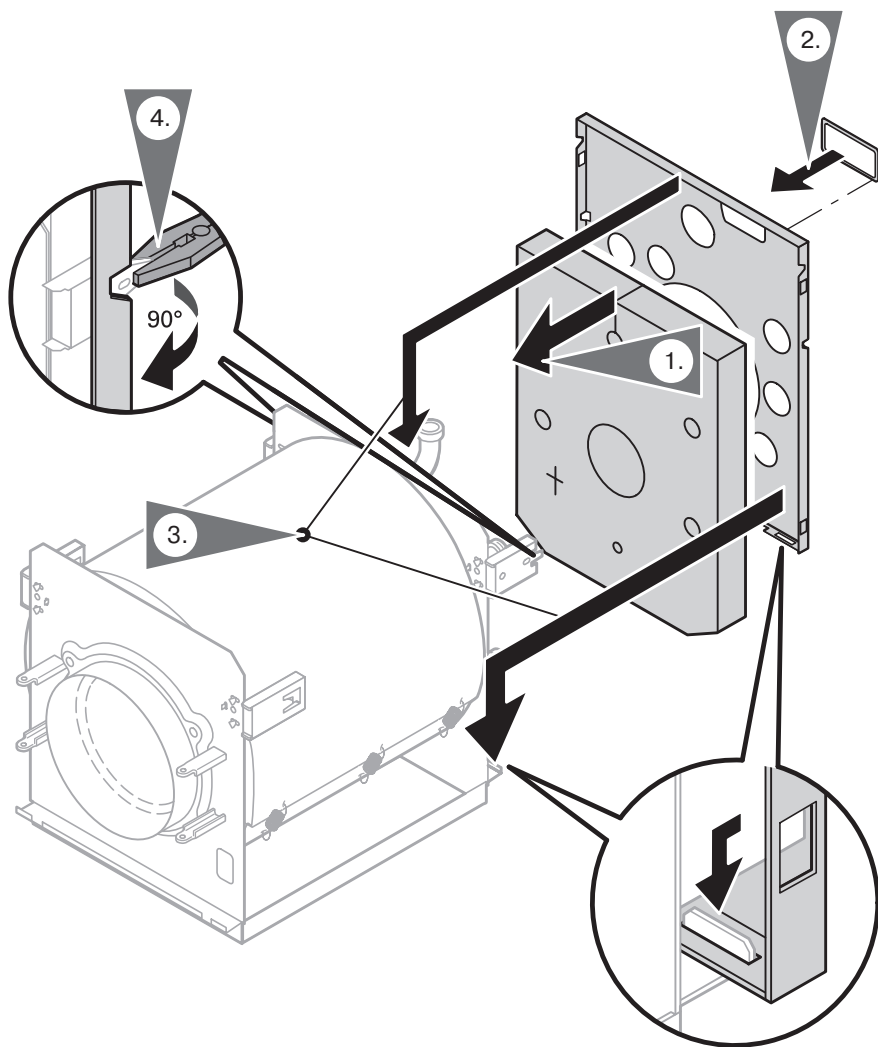
Монтаж теплоизоляции

Указание!

Все принадлежности, необходимые для монтажа теплоизоляции, находятся в коробке теплоизоляции.



Монтаж теплоизоляции (продолжение)

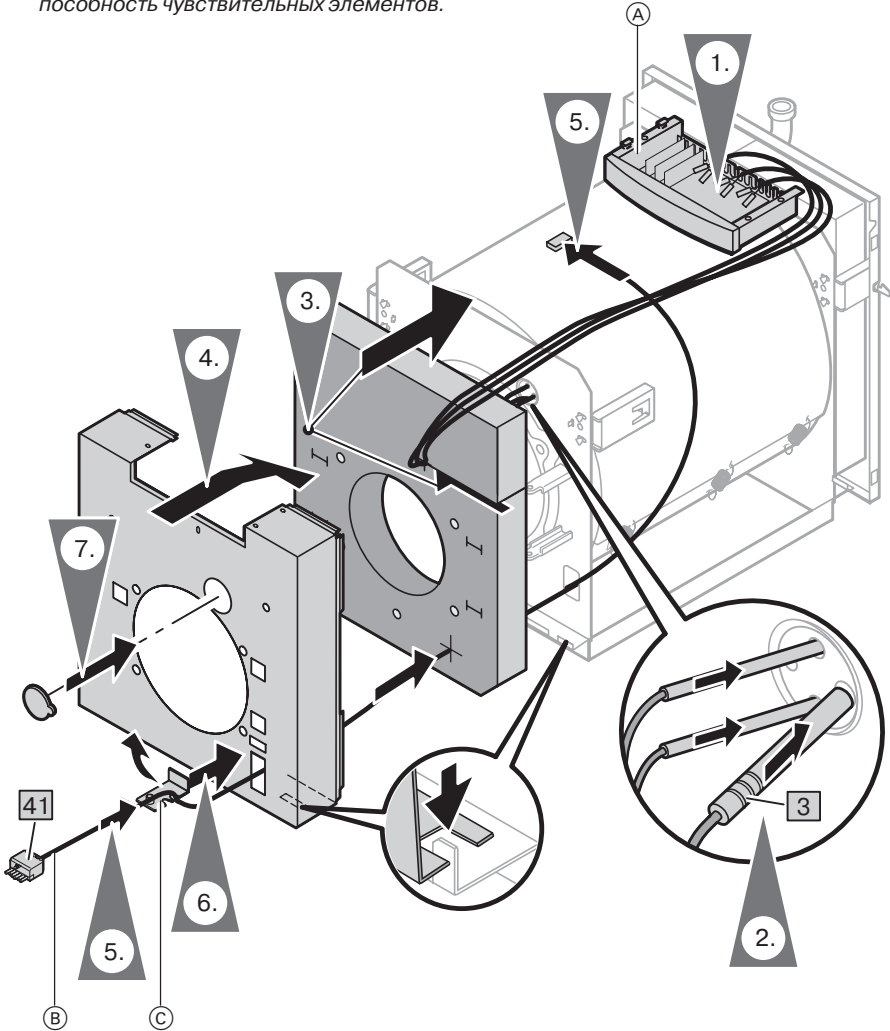


Монтаж теплоизоляции (продолжение)

Указание!

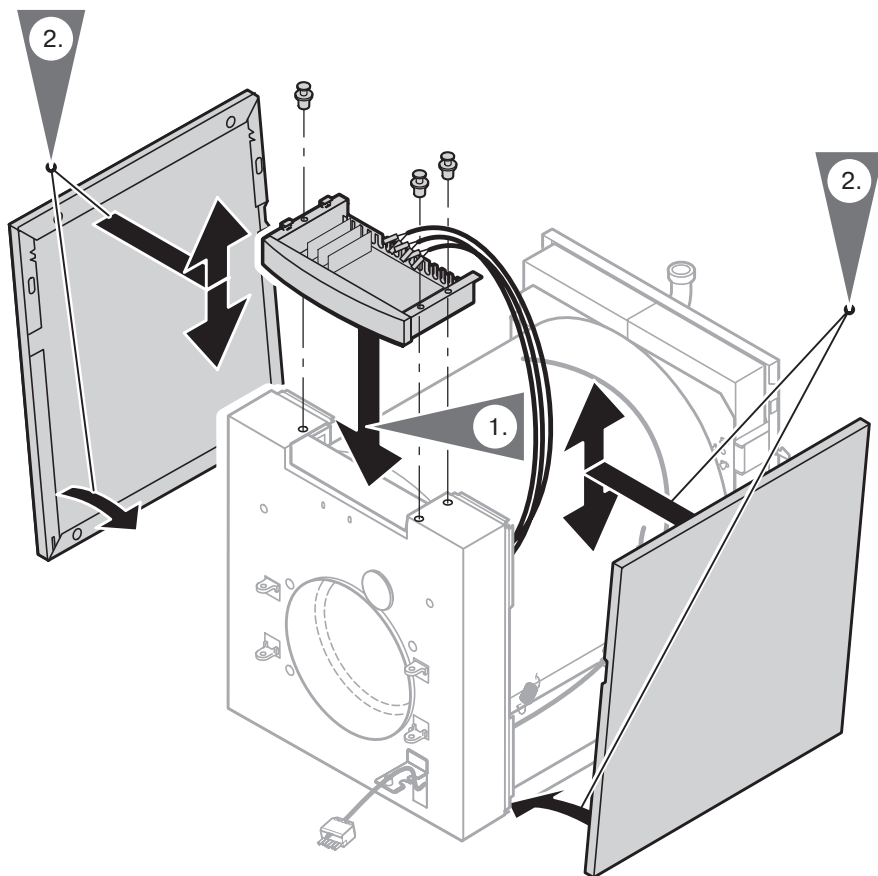
Датчик температуры котловой воды [3] находится в упаковке контроллера. Кабель горелки [41] находится в упаковке теплоизоляции. Как можно дальше вдвинуть в погружную гильзу чувствительный элемент и датчик температуры котловой воды [3].

⚠ Не допускать изгиба капилляров, в противном случае не обеспечивается работоспособность чувствительных элементов.

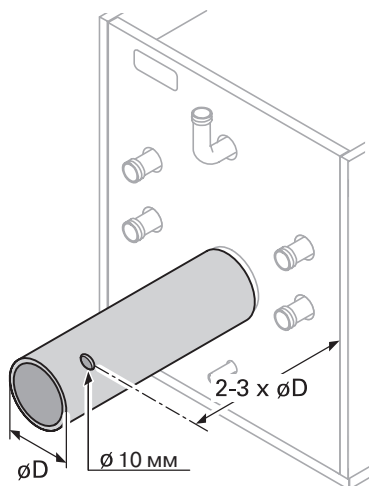


- 5869 5516 QJUS
- (A) Низ контроллера
(положен на корпус котла)
 - (B) Кабель горелки [41]
 - (C) Крепление для разгрузки от натяжения

Монтаж теплоизоляции (продолжение)



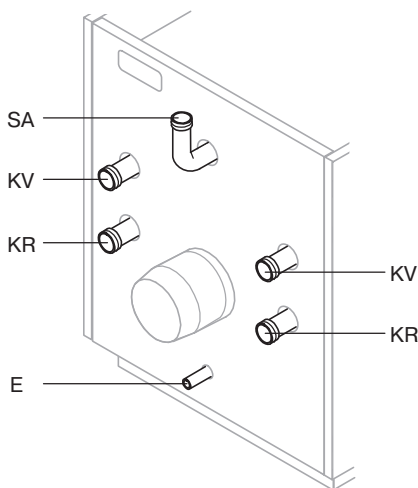
Выполнение подключений на стороне газохода



Инструкция по монтажу Vitoair

1. Кратчайшим путем соединить патрубок отходящих газов с дымовой трубой, создав легкий подъем.
Труба газохода (условный проход) $\varnothing 130 \text{ мм}$
2. Выполнить измерительное отверстие.
3. Уплотнить и теплоизолировать трубу газохода (места соединения должны быть газонепроницаемыми).

Выполнение подключений на стороне греющего контура



- E Спускной вентиль и мембранный расширительный сосуд R $\frac{3}{4}$
- KR Патрубок обратной магистрали G $1\frac{1}{2}$
- KV Патрубок подающей магистрали G $1\frac{1}{2}$
- SA Патрубок аварийной линии (предохранительный клапан и удалитель воздуха) G $1\frac{1}{2}$



Инструкция по монтажу регулятора отопительного контура Divicon

Подключение аварийной линии и проверка герметичности



Инструкция по монтажу группы безопасности

Проложить аварийные линии.

Минимальные поперечные сечения:

- предохранительного клапана на входном присоединении Ду 15 (R 1/2)
- предохранительного клапана на выпускной линии Ду 20 (R 3/4)
- на линии к расширительному сосуду
 - 15 - 18 кВт Ду 15 (R 1/2)
 - 22 - 33 кВт Ду 20 (R 3/4)

Допустимое избыточное рабочее давление 3 бар

Испытательное избыточное давление 4 бар

Устройство контроля заполненности котлового блока водой

Испытаниями доказано, что водогрейный котел отвечает требованиям стандарта EN 12828.

Дополнительное устройство контроля заполненности котлового блока водой не требуется.

Указание!

Водогрейные котлы необходимо снабдить предохранительным клапаном, прошедшим конструктивные испытания и маркированным в соответствии с TRD 721 и в зависимости от исполнения установки.

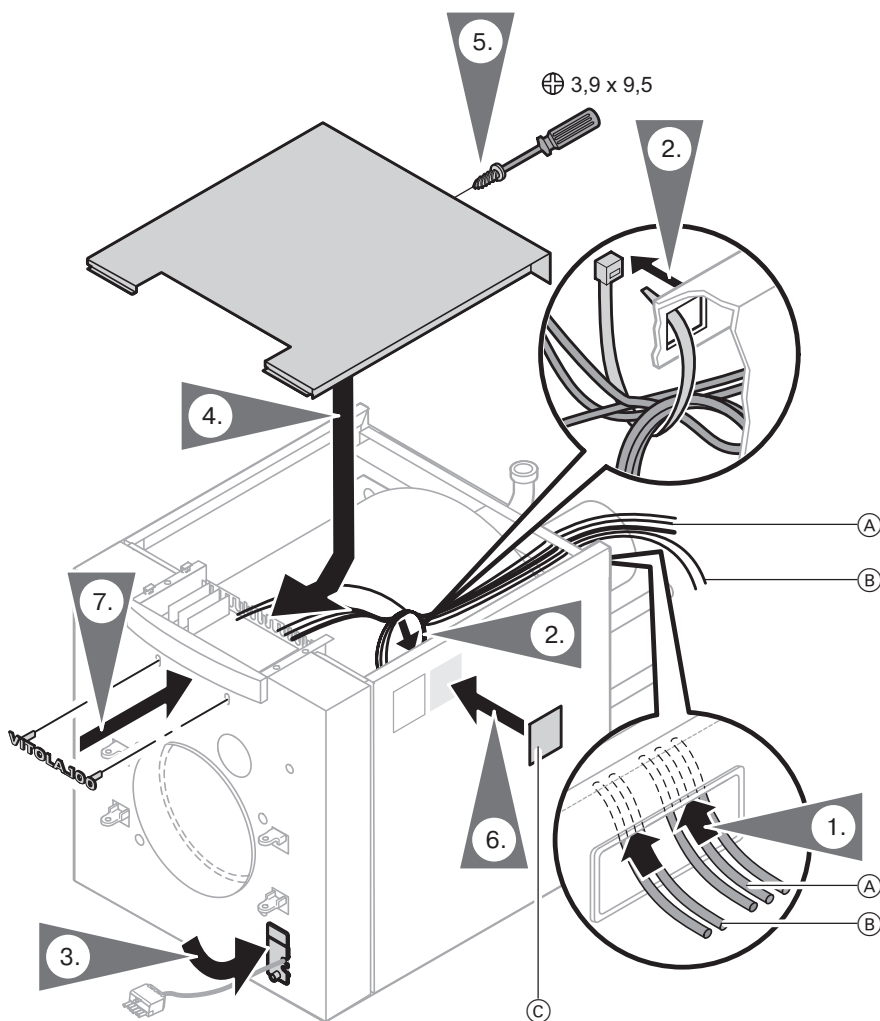
Выполнение электрических подключений и монтаж верхнего щитка



Подключения к нижней части контроллера см. в инструкции по монтажу контроллера котлового контура

Указание!

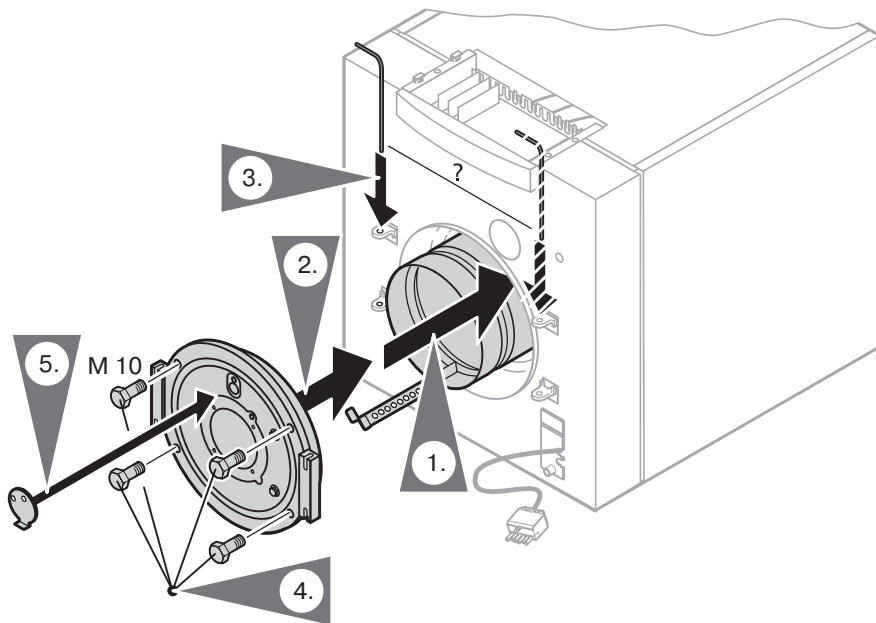
Кабель питания от сети находится в упаковке контроллера.



5869 556 QUS

- (A) Кабели 230 В
- (B) Кабели малого напряжения
- (C) Фирменная табличка

Монтаж установочной плиты для горелки и горелки



Вставить до упора камеру сгорания ручкой вниз.

Смонтировать и отрегулировать горелку.



Отдельная документация по горелке

Указание!

Если жидкотопливная горелка Viessmann не смонтирована:

Окружность отверстий для крепления горелки (М 8) и отверстие ввода трубы горелки отвечают стандарту EN 226.

Указания по вводу в эксплуатацию



Ввод в эксплуатацию и настройку см. в Инструкции по сервисному обслуживанию водогрейного котла, горелки и контроллера котлового контура.

Настройка горелки

Расход жидкого топлива или газа горелки необходимо отрегулировать на указанную номинальную тепловую мощность водогрейного котла.

Viessmann Werke GmbH & Co
D-35107 Allendorf

Представительство в Москве
Ул. Вешних Вод, д. 14
Россия - 129337 Москва
Тел.: +7 / 095 / 77 58 28 3
факс: +7 / 095 / 77 58 28 4

Оставляем за собой право на технические изменения.

Отпечатано на экологически чистой бумаге, отбеленной без добавления хлора.



5869 556 GUS