

Технический паспорт

Номер заказа и цены см. в Прайс-листе



Указание по хранению:
Папка документации по отопительной технике 2, регистр 21



Rondomat

**Низкотемпературный водогрейный котел
для жидкого и газообразного горючего**

Трехходовой котел из чугунных сегментов

**Погодозависимая теплогенерация с переменной
температурой теплоносителя,**
при необходимости возможна работа с постоянной
температурой подающей магистрали.



Маркировка CE в соответствии с действующими
руководящими указаниями ЕС



Сертифицирован по DIN ISO 9001
Рег. номер сертификата 12 100 5581

Технические данные

Технические данные

Подана заявка на условное обозначение типа

Ном. тепловая мощность	кВт	320	380	440	500	560	630	700	780	860	
Идентификатор изделия		CE-0085 AS 0002									
Число секций		9	10	11	12	13	14	15	16	17	
Сопротивление на стороне топ. газов		Па мбар	60 0,6	120 1,2	170 1,7	190 1,9	230 2,3	250 2,5	290 2,9	230 2,3	310 3,1
Размеры котлового блока											
Длина	мм	1 434	1 562	1 690	1 818	1 946	2 074	2 202	2 330	2 458	
Ширина	мм	1 030	1 030	1 030	1 030	1 030	1 030	1 030	1 030	1 030	
Высота	мм	1 149	1 149	1 149	1 149	1 149	1 149	1 149	1 149	1 149	
Размеры сегментов											
Передняя секция с установочной плитой для горелки	мм	1 149 × 1 030 × 270									
Промежуточная секция	мм	1 149 × 920 × 125									
Задняя секция с газовыпускным коллектором	мм	1 149 × 920 × 230									
Габаритные размеры											
Общая длина	мм	1 580	1 707	1 835	1 963	2 091	2 219	2 347	2 370	2 498	
Общая ширина	мм	1 088	1 088	1 088	1 088	1 088	1 088	1 088	1 088	1 088	
Общая высота	мм	1 442	1 442	1 442	1 442	1 442	1 442	1 442	1 442	1 442	
Фундамент											
Длина	мм	1 330	1 455	1 580	1 705	1 830	1 955	2 080	2 205	2 330	
Ширина	мм	1 100	1 100	1 100	1 100	1 100	1 100	1 100	1 100	1 100	
Масса											
Передняя секция с установочной плитой для горелки	кг	235	235	235	235	235	235	235	235	235	
Промежуточная секция	кг	160	160	160	160	160	160	160	160	160	
Задняя секция с газовыпускным коллектором	кг	225	225	225	225	225	225	225	225	225	
Котловый блок	кг	1 650	1 810	1 970	2 120	2 285	2 435	2 595	2 730	2 895	
Общая масса											
Котловый блок с теплоизоляцией	кг	1 730	1 895	2 060	2 220	2 390	2 540	2 705	2 845	3 015	
Объем котловой воды	л	247	275	303	331	359	387	415	443	471	
Макс. температура нагрева* ¹ (соотв. температуре срабатывания защ. ограничителя температуры)	°C	120	120	120	120	120	120	120	120	120	
Доп. избыт. рабочее давление	бар	6	6	6	6	6	6	6	6	6	
Присоединительные патрубки котла											
Подающий и обратный труб.	Ру 16 Ду	100	100	100	100	100	100	100	100	100	
Аварийная подающая линия* ²	Ру 16 Ду	65	65	65	65	65	65	65	65	65	
Аварийная обратная линия* ²	Ру 16 Ду	65	65	65	65	65	65	65	65	65	
Сливной патрубок	R (наружн. резьба) 3/4	3/4	3/4	3/4	3/4	3/4	3/4	3/4	3/4	3/4	
Отходящие газы* ³ при номинальной тепловой мощности											
– Температура (брутто* ⁴)	°C	190	190	190	190	190	190	190	190	190	
– Массовый поток	кг/ч	546	648	750	852	954	1 074	1 193	1 329	1 466	
при минимальной тепловой мощности (в режиме программируемой теплогенерации и при многоступенчатой горелке в 1-й ступени горелки)											
– Температура (брутто* ⁴)	°C	140	140	140	140	140	140	140	140	140	
– Массовый поток	кг/ч	327	389	450	511	573	644	716	798	879	
Потери на поддержание готовности при ном. тепловой мощности и темп. сетевой воды 75/60 °C	%	0,40	0,38	0,35	0,32	0,31	0,29	0,28	0,27	0,26	
Патрубок отходящих газов	наружн. Ø мм	250	250	250	300	300	300	300	350	350	
Объем газа в топочной камере и топочных газоходах	м ³	0,551	0,606	0,661	0,717	0,772	0,827	0,882	0,937	0,993	

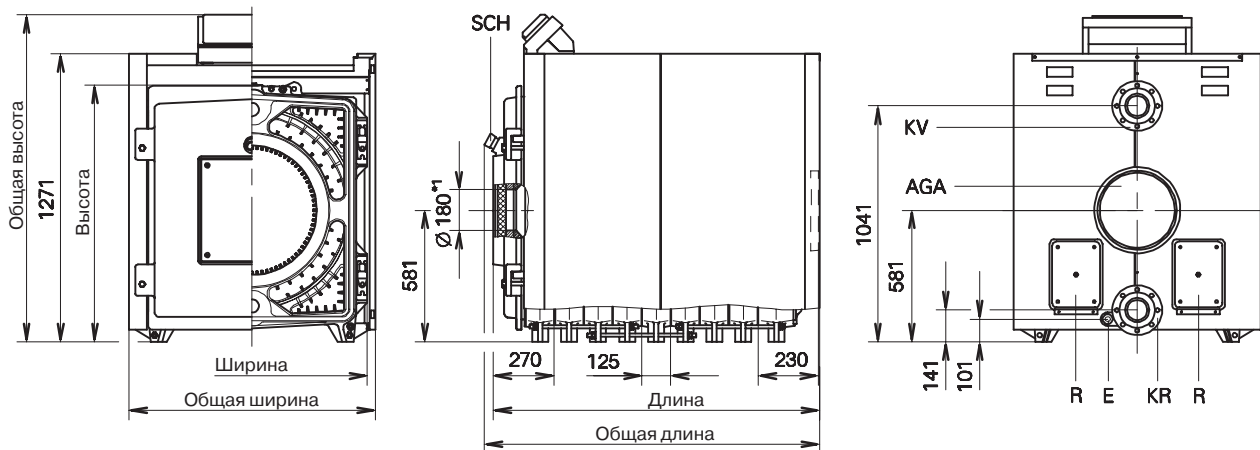
*¹ Макс. достижимая температура нагрева лежит прикл. на 15 К ниже макс. температуры нагрева (соответствует температуре срабатывания защитного ограничителя температуры).

*² Патрубки к соединительному комплекту котла (может быть поставлен в качестве принадлежностей).

*³ Расчетные значения для определения параметров дымовой трубы по DIN 4705 (для водогрейных котлов без необходимого напора), при номинальной тепловой мощности, в расчете на 13,0 % CO₂ при использовании легкого котельного топлива EL и на 10 % CO₂ при использовании природного газа, а также на температуры сетевой воды 75/60 °C.

*⁴ Температура отходящих газов, измеренная при температуре воздуха для сжигания топлива 20 °C.

► Технические данные системотехнических компонентов фирмы Viessmann см. в отдельных технических паспортах.



Следует учесть:

Мин. длина трубы горелки 125 мм

**1 Если трубы горелки имеют больший диаметр, то существует возможность подравнять теплоизоляционный блок до макс. \varnothing 360 мм.*

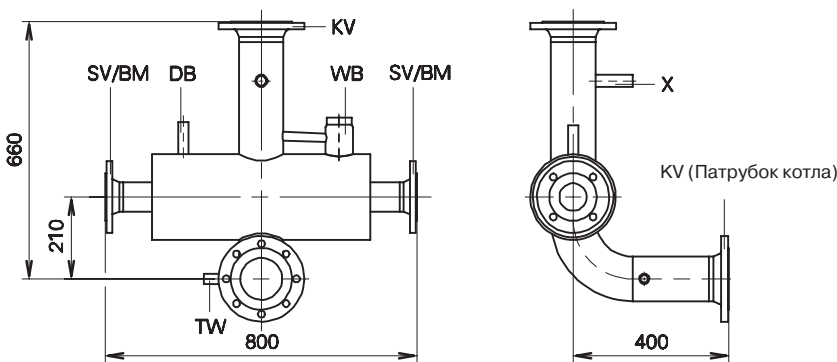
Условные обозначения

- AGA Вытяжка отходящих газов
- E Сливной патрубок R^{3/4}
- KR Патрубок обратного трубопровода
- KV Патрубок подающего трубопровода
- R Отверстие для чистки
- SCH Смотровое отверстие

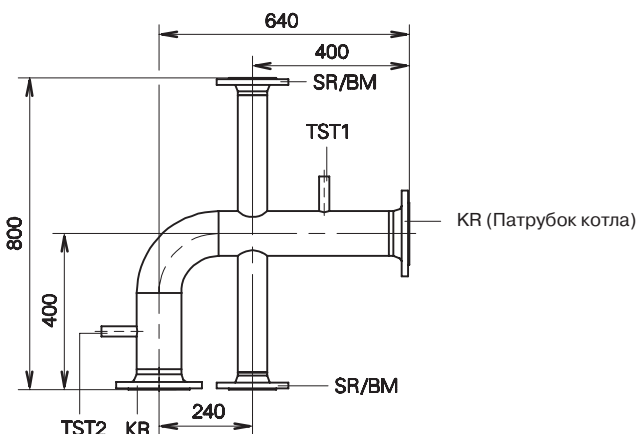
Соединительный комплект котла (принадлежности)

состоящий из узлов подключения к подающей и обратной магистралям

Узел подключения к подающей магистрали



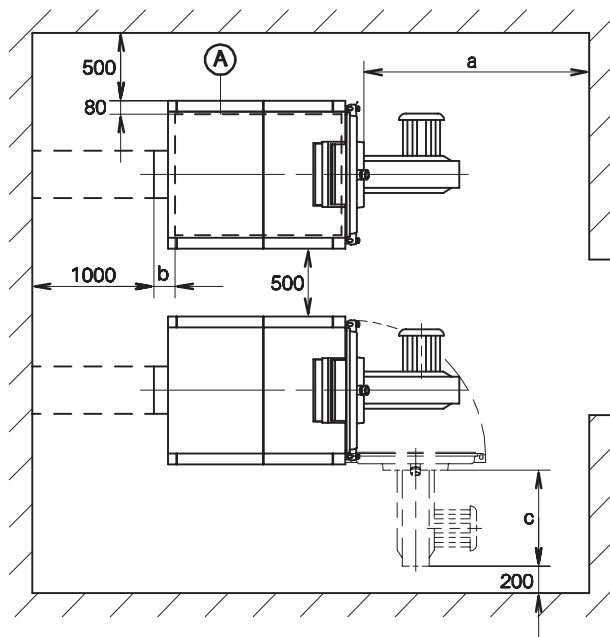
Узел подключения к обратной магистрали (вид сверху)



Условные обозначения

- BM Патрубок Ду 65 Ру 16 для схемы подмешивания
- DB Муфта R^{1/2} для устройства ограничения давления
- KR Патрубок Ду 100 Ру 16 для обратного трубопровода
- KV Патрубок Ду 100 Ру 16 для подающей магистрали
- SR Патрубок Ду 65 Ру 16 для аварийный обратной линии (мембранный расширительный сосуд)
- SV Патрубок Ду 65 Ру 16 для аварийной подающей линии (предохранительный клапан)
- TST 1 Муфта R^{1/2} для датчика температуры обратного потока или термостатного регулятора ограничения минимального значения
- TST 2 Муфта R^{1/2} для термостатного регулятора подмешивающего насоса
- TW Муфта R^{1/2} для дополн. термостата
- WB Муфта R 2 для контроллера заполнения котлового блока
- X Муфта R^{3/4} для внешних подключений

Рекомендуемые минимальные расстояния до стены



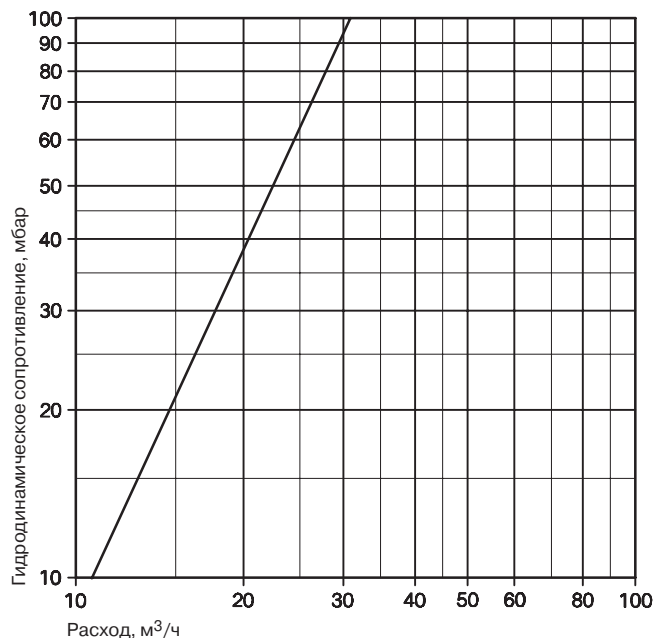
В состоянии при поставке установочная плита для горелки закреплена слева. Место крепления можно поменять перестановкой шарнирных болтов.

Ном. тепловая мощность	кВт	320	380	440	500	560	630	700	780	860
a	мм	1660	1790	1920	2050	2180	2310	2440	2570	2700
b	мм	100	0	100	0	100	0	100	0	100
c	мм	Конструктивная длина горелки								

Ⓐ Внешняя кромка опорной рамы

Гидродинамическое сопротивление на стороне сетевой воды

Котел Rondomat пригоден только для систем водяного отопления с принудительной циркуляцией.



Состояние при поставке

Котловый блок в отдельных сегментах на поддонах.
Установочная плита для горелки смонтирована на передней секции.
Вытяжка отходящих газов с привинченными крышками отверстий для чистки установлена на заднюю секцию.

3 коробки с теплоизоляцией и щеткой для чистки
1 коробка с контроллером котлового контура
1 поддон с принадлежностями котла в следующем составе:
дополнительные упаковки с контрольной трубкой, погружной гильзой и монтажными деталями а также анкерной штангой, ниппелями, уплотнительными шнурами, клеем, льняным маслом, турбулизаторами (320 – 700 Вт)

Варианты контроллеров

Для однокотельной установки:

Контроллер KR

для режима с постоянной температурой теплоносителя

Dekamatik-E

для режима программируемой теплогенерации с переменной температурой теплоносителя

Для многокотельной установки:

Dekamatik-M 1

для режима программируемой теплогенерации с переменной температурой теплоносителя в первом водогрейном котле многокотельной установки или для однокотельных установок

Dekamatik-M 2

для режима программируемой теплогенерации с переменной температурой теплоносителя во втором или третьем водогрейном котле многокотельной установки

Комплекующие водогрейного котла (предохранительные и защитные устройства)

Контроллер заполнения котлового блока

№ заказа 9521 600

Исполнение: поплавковый выключатель с контрольным устройством и блокировкой. Используется в качестве датчика заполнения котлового блока для водогрейных котлов в отопительных установках по DIN 4751-2.

- Для вертикальной установки в соединительный комплект котла
- С защитной трубой для поплавка
- С соединительным кабелем длиной 4,20 м
- Резьбовое подключение: R 2
- Избыт. рабочее давление: макс. 10 бар
- Рабочая температура: макс. 120 °C
- Микровыключатель: 1-пол. переключатель
- Коммутируемая мощность: 10 A 250 В~
- Степень защиты: IP 65
- № испытания конструктивного элемента: TÜV-HWB · 96-206

Устройство ограничения максимального давления

№ заказа 7224 474

Защитный ограничитель давления: избыточное давление 0,5 - 6 бар
Для отопительных установок по DIN 4751-2.

- В следующем составе: регулируемый ограничитель давления, манометр, контрольный клапан манометра, арматурная стойка, защищенный проходной запорный вентиль и шаровой запорный кран.
- Резьбовое подключение: R 1/2
- Выключатель: 1-пол. переключатель
- Коммутируемая мощность: 10 A 250 В~
- Степень защиты: IP 65
- Температура окр. среды: от 0 до +70 °C
- **Опознавательный номер TÜV:** TÜV SDB 97-191

Устройство ограничения минимального давления

№ заказа 7220 758

Ограничитель давления: избыточное давление 0,5 - 6 бар
Для отопительных установок по DIN 4751-2 с блокировкой выше 100 °C (для отопительной установки требуется в этом случае устройство ограничения минимального давления).

- В следующем составе: регулируемый ограничитель давления, манометр, контрольный клапан манометра, арматурная стойка, защищенный проходной запорный вентиль и шаровой запорный кран.
- Резьбовое подключение: R 1/2
- Выключатель: 1-пол. переключатель
- Коммутируемая мощность: 10 A 250 В~
- Степень защиты: IP 65
- Температура окр. среды: от 0 до +70 °C
- **Опознавательный номер TÜV:** TÜV SDBF 97-190

Условия эксплуатации Указания по проектированию

Условия эксплуатации

	Требования	Выполняются
1. Объемный расход сетевой воды	30 % при ном. тепловой мощности	подмешивающим насосом
2. Температура обратной магистрали (минимальное значение)	Для работы в режиме программируемой теплогенерации с переменной температурой теплоносителя – при работе на жидком топливе 40 °C – при работе на газе 53 °C Для работы с постоянной температурой подающей магистрали – при работе на жидком топливе 53 °C – при работе на газе 53 °C	установкой эффективного комплекта подмешивающего устройства
3. Нижний предел температуры котловой воды	Для работы в режиме программируемой теплогенерации с переменной температурой теплоносителя – при работе на жидком топливе 50 °C – при работе на газе 60 °C Для работы с постоянной температурой подающей магистрали – при работе на жидком топливе 60 °C – при работе на газе 65 °C	контроллером фирмы Viessmann, входящим в объем поставки
4. Работа двухступенчатой горелки	Для работы в режиме программируемой теплогенерации с переменной температурой теплоносителя 1-я ступень 60 % номинальной тепловой мощности Для работы с постоянной температурой подающей магистрали Минимальная нагрузка не нужна	регулировкой горелки силами заказчика
5. Работа модулируемой горелки	Только при работе с постоянной температурой подающей магистрали – при работе на жидком топливе 60 °C – при работе на газе 65 °C – мин. температура обратного потока 53 °C Минимальная нагрузка не нужна	контроллером Dekamatik или KR и модулирующим регулированием силами заказчика регулировкой горелки силами заказчика
6. Режим пониженной температуры	Нижний предел температуры котловой воды – при работе на жидком топливе 50 °C – при работе на газе 60 °C Для многокотельных установок: – ведущий котел см. выше – подчиненные котлы отключаются	контроллером фирмы Viessmann, входящим в объем поставки
7. Снижение на выходные дни	как для режима пониженной температуры	как для режима пониженной температуры

Указания по проектированию

Регулировка горелки

В случае многоступенчатых и модулируемых горелок необходимо учесть, что газовыпускная система должна подходить для низких температур отходящих газов, устанавливаемых в режиме частичной нагрузки. Самую низкую ступень частичной нагрузки необходимо выбрать, учитывая, кроме прочего, особенности газовыпускной системы.

Двухступенчатая горелка

■ при работе с контроллером Dekamatik
Для защиты водогрейного котла необходимо обеспечить следующую минимальную тепловую мощность:

Ном. тепловая мощность	Устанавливаемая минимальная тепловая мощность (1-я ступень горелки)
кВт	кВт
320	192
380	228
440	264
500	300
560	336
630	378
700	420
780	468
860	516

■ при работе с контроллером KR
Отрегулировать горелку таким образом, чтобы при полной нагрузке достигалась номинальная тепловая мощность.

Модулируемая горелка

Минимальная температура котловой воды составляет
– при работе на жидком топливе 60 °C
– при работе на газе 65 °C.
Комплект подмешивающего устройства настроить на минимальное значение равное 53 °C.

Газовыпускная система

Новые водогрейные котлы и газовыпускные системы должны быть согласованы между собой.

Согласно DIN 4705 и DIN 18160 отходящие газы должны отводиться через дымовую трубу в атмосферу и предохраняться от охлаждения таким образом, чтобы осаждение в дымовой трубе парообразных компонентов отходящих газов не создавало опасных ситуаций, или должна предусматриваться влагонепроницаемая газовыпускная система.

Необходимо обеспечить теплоизоляцию для детали, соединяющей патрубков отходящих газов, и газовыпускную систему.

Мы рекомендуем посоветоваться с мастером по надзору за дымовыми трубами и газоходами.

Установка

В помещениях, в которых ожидается **загрязнение воздуха галогенированными углеводородами** (парикмахерские, типографии, предприятия химчистки, лаборатории и т.д.), водогрейный котел можно устанавливать только при условии надежного обеспечения подачи незагрязненного воздуха для сжигания топлива.

В затруднительных случаях просим обращаться к нам за консультацией. Водогрейные котлы нельзя устанавливать в помещениях с большой запыленностью или с высокой влажностью воздуха (например, в домашних прачечных).

В помещении для установки должны быть предусмотрены защита от замерзания и хорошая вентиляция.

При несоблюдении данных указаний снимается гарантия в случае повреждения котла по одной из вышеуказанных причин.

Гарантия

Наша гарантия не распространяется на повреждения, возникшие в результате – низкотемпературной коррозии, вызванной слишком низкой температурой котловой воды и/или обратного потока, – использования при эксплуатации воды для наполнения и подпитки, не соответствующей установленным требованиям.

Выбор номинальной тепловой мощности

Выбрать водогрейный котел согласно требуемому теплоснабжению. В случае низкотемпературных котлов, конденсатных котлов и многокотельных установок тепловая мощность может оказаться больше расчетного теплотребования здания. Допускается превышение (для приготовления горячей воды) не более 20 кВт над общей мощностью котельной установки (см. Положение об отопительных установках HeizAnIV).

Коэффициент использования энергии низкотемпературных котлов стабилен в широком диапазоне загрузки котла.

Конструктивные данные установки

Температура котловой воды не превышает 75 °С.

Перенастройкой термостатного регулятора можно повысить температуру котловой воды и тем самым температуру в подающем трубопроводе. Для минимизации потерь при распределении мы рекомендуем настроить установку распределения тепла и систему приготовления горячей воды на макс. температуру в подающем трубопроводе 70 °С.

Предохранительные и защитные устройства

По DIN 4751-2 водогрейные котлы – для систем водяного отопления с температурой подачи до 100 °С и – для систем водяного отопления высокого давления с температурой подачи до 120 °С, а также согласно своему сертификату соответствия должны оснащаться предохранительным клапаном, прошедшим типовые испытания. Это должно быть помечено по TRD 721 следующим образом: – для допустимого избыточного рабочего давления до 3,0 бар и тепловой мощности макс. 2700 кВт „Н”, – для всех других режимов эксплуатации „D/G/H”.

Нормативный к.п.д. (с учетом среднегодового температурного цикла)

Нормативный к.п.д. котла Rondomat при температуре отопительной системы 75/60 °С составляет 94 %. Нормативный к.п.д. (с учетом среднегодового температурного цикла) по DIN 4702-8 является важнейшей характеристикой использования энергии водогрейного котла. Он учитывает все потери котла (потери тепла с отходящими газами, потери на излучение и на поддержание готовности), во многом определяемые температурой котловой воды и загрузкой котла. Значения, определенные по DIN 4702-8, соответствуют типичной характеристике эксплуатации отопительной установки в течение года.

Установка соответствующей горелки

Горелка должна соответствовать номинальной тепловой мощности и сопротивлению водогрейного котла на стороне топочных газов (см. технические данные изготовителя горелки). Материал головки горелки должен выдерживать рабочие температуры не менее 500 °С.

Жидкотопливная горелка с поддувом
Горелка должна быть испытана и маркирована по EN 267.

Газовая горелка с поддувом
Горелка должна быть испытана по EN 676 и снабжена маркировкой CE согласно руководящим указаниям 90/396/EWG.

Настройка горелки
Расход жидкого топлива или газа горелки необходимо отрегулировать на указанную номинальную тепловую мощность водогрейного котла.

Подключение горелки
По желанию заказчика соединительный элемент горелки может быть подготовлен на заводе. Для этого просим указать в заказе завод-изготовитель горелки и ее тип. В противном случае заказчик должен выполнить на штатной заглушке отверстие ввода трубы горелки и крепежные отверстия.

Отопительные контуры

Для внутрипольного отопления мы рекомендуем использовать диффузионно-непроницаемые пластмассовые трубы по DIN 4726, чтобы избежать диффузии кислорода через стенки труб. В системах внутрипольного отопления, использующих проницаемую для кислорода пластмассовую трубу (DIN 4726), следует выполнить разделение отопительных систем на отдельные контуры. Для этой цели мы поставляем отдельные теплообменники.

В случае низкотемпературных и особо низкотемпературных котлов системы внутрипольного отопления и отопительные контуры с очень большим объемом воды также надо подключать к водогрейному котлу через смеситель (см. инструкцию по проектированию „Регулирование систем внутрипольного отопления”).

Таблица назначения горелок

Таблица назначения горелок

Таблица назначения горелок носит рекомендательный характер.
Необходимо подтверждение поставщиков горелок.

Жидкотопливная горелка с поддувом

Ном. тепловая мощность	кВт	320	380	440	500
ELCO Klöckner		EK 04.48 L-Z	EK 04.48 L-Z	EK 05.70 L-Z	EK 05.70 L-Z
Giersch		M 1.2-Z-L 40	M 1.2-Z-L	M 1.2-Z-L	M 2.2-Z-L
Riello		RL 38	RL 38	RL 50	RL 50
Weishaupt		WL 40 Z-A	WL 40 Z-A	WL 40 Z-A	L 3 T-A

Ном. тепловая мощность	кВт	560	630	700	780	860
ELCO Klöckner		EK 05.70 L-Z	EK 05.70 L-Z	EK 05.100 L-Z	EK 05.100 L-Z	EK 05.100 L-Z
Giersch		M 2.1-Z-L	M 2.1-Z-L	M 2.1-Z-L	M 2.22-Z-L	M 2.22-Z-L
Riello		RL 70	RL 70	RL 70	RL 100	RL 100
Weishaupt		L 3 T-A	L 5 T	L 5 T	L 5 T	L 5 T

Газовая горелка с поддувом

Ном. тепловая мощность	кВт	320	380	440	500
Dreizler		GE 301 / M 301	GE 301 / M 301	GE 301 / M 301	GE 301 / M 301
ELCO Klöckner		EK 04.48 G / F-Z	EK 04.48 G / F-Z	EK 05.70 G-ZVT	EK 05.70 G-ZVT
Giersch		MG 1-Z-L-350	MG 1-Z-L	MG 1-Z-L	MG 2-Z-L
Riello		RS 38	RS 38	RS 50	RS 50
Weishaupt		WG 40../1-A ZM-LN	WG 40../1-A ZM-LN	WG 40../1-A ZM-LN	G 5/1-D ZD-NA

Ном. тепловая мощность	кВт	560	630	700	780	860
Dreizler		GE 601 / M 601	GE 601 / M 601	GE 601 / M 601	GE 601 / M 601	GE 601 / M 601
ELCO Klöckner		EK 05.70 G-ZVT	EK 05.70 G-ZVT	EK 05.100 G-ZVT	EK 05.100 G-ZVT	EK 05.100 G-ZVT
Giersch		MG 2-Z-L	MG 2-Z-L	MG 2-Z-L	MG 2-Z-L	MG 35-Z-L
Riello		RS 70	RS 70	RS 70	RS 100	RS 100
Weishaupt		G 5/1-D ZD-NA	G 5/1-D ZD-NA	G 7/1-D ZD-NA	G 7/1-D ZD-NA	G 7/1-D ZD-NA

Viessmann Werke GmbH & Co
D-35107 Allendorf

Представительство в Москве
Ул. Вешних Вод 64
Россия - 129339 Москва
Тел. (факс): (095) 182 46 92

Представительство в Санкт-Петербурге
Ул. Торжковская 5
Россия - 197342 Санкт-Петербург
Тел. (факс): (812) 242 01 63 или 246 60 52

Отпечатано на экологически чистой бумаге,
отбеленной без добавления хлора.



5829 080 GUS Оставляем за собой право на технические изменения.