

Инструкция по монтажу для специалиста

VIESSMANN

Vitogas 050

Тип GSO

Газовый водогрейный котел

Исполнение для природного и сжиженного газа

VITOGAS 050



Указания по технике безопасности



Во избежание опасностей, физического и материального ущерба просим строго придерживаться данных указаний по технике безопасности.

Правила техники безопасности

Монтаж, первичный ввод в эксплуатацию, осмотр, техническое обслуживание и ремонт должны выполняться уполномоченным квалифицированным персоналом (фирмой по отопительной технике или монтажной организацией, работающей на договорных началах).

Необходимо придерживаться соответствующих правил техники безопасности по DIN, EN, DVGW, TRGI, TRF и VDE.

См. также листок „Правила техники безопасности“ в папке „Документация по проектированию Vitotec“.

Перед проведением работ на приборе/отопительной установке их необходимо обесточить (например, вывернув отдельный предохранитель или выключив главный выключатель) и принять меры по предотвращению их повторного включения.

Закрывать запорный газовый кран и предохранить его от случайного открытия.

Работы на газопроводке

должны выполняться только слесарем, получившим допуск от ответственной газоснабжающей организации.

Выполнить работы по вводу в эксплуатацию газовой установки, предписанные TRGI или TRF!

⚠ Указание по технике безопасности!

Так выделяется информация, учет которой важен для обеспечения безопасности людей и сохранности материальных ценностей.

⚠ Этим знаком выделяется информация, учет которой важен для обеспечения сохранности материальных ценностей.

Оглавление

Указания по технике безопасности	2
Информация об изделии	4
Перед установкой	4
Минимальные расстояния между котлом и стенами помещения	4
Установка и выравнивание водогрейного котла	6
Монтаж нижней части контроллера	6
Электрическое подключение	7
Подключение на стороне газохода	8
Монтаж подключения газа	9
Подключение на стороне греющего контура	10
Подключение аварийной линии и проверка герметичности	11
Указания по вводу в эксплуатацию	11

Информация об изделии

Vitogas 050

Тип GS0

Номинальная тепловая мощность 35 - 60 кВт

Предварительно настроен на эксплуатацию на природном газе E.

С помощью набора сменных жиклеров может быть перенастроен на эксплуатацию на сжиженном газе.

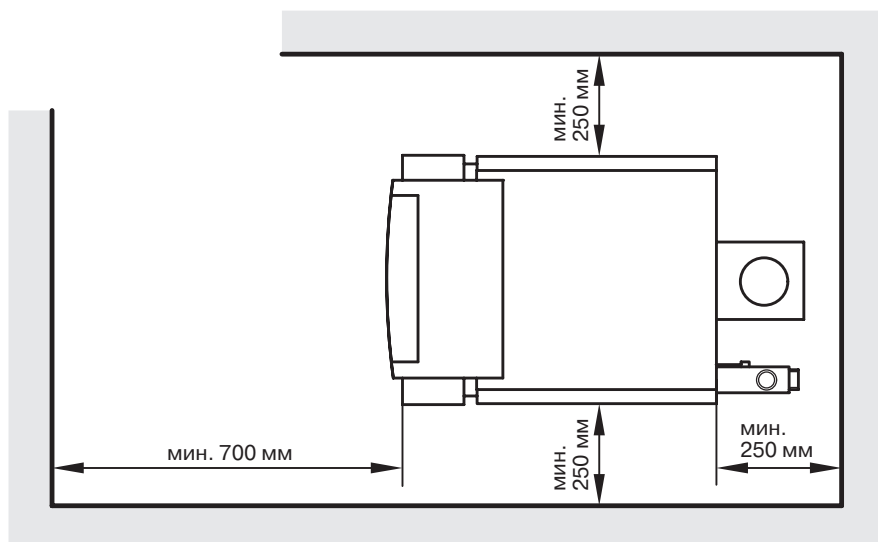
Перед установкой

Перед окончательной установкой водогрейного котла необходимо смонтировать устройство контроля опрокидывания тяги и опорную раму (принадлежность).

При установке на Vitocell прилагаемые заглушки должны быть ввинчены на емкостном водонагревателе.

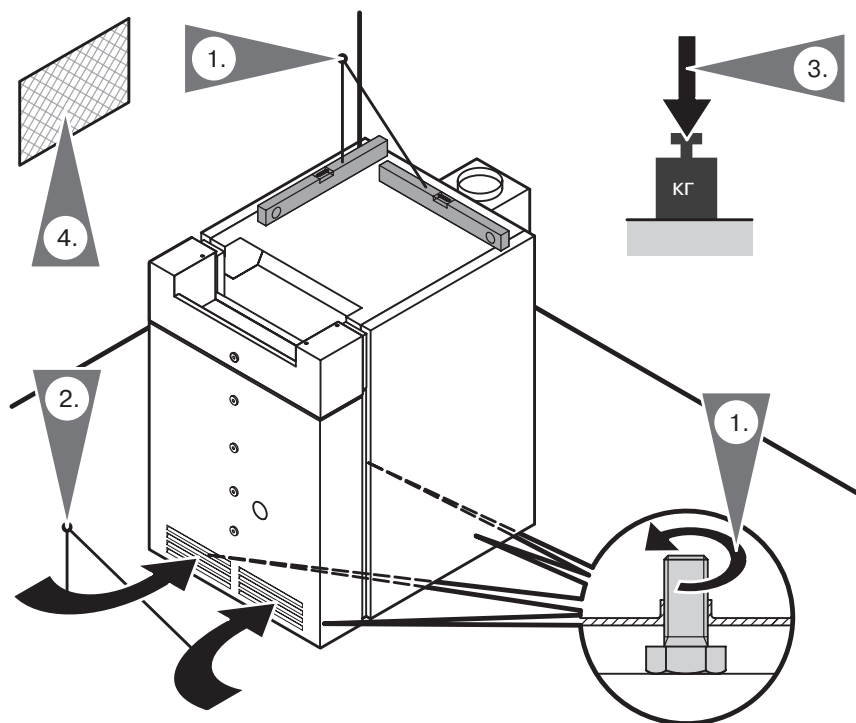
Минимальные расстояния между котлом и стенами помещения

⚠ При транспортировке не поднимать водогрейный котел за патрубки котла, отражатель отходящих в дымовую трубу газов или облицовку.



5869 452 GUS

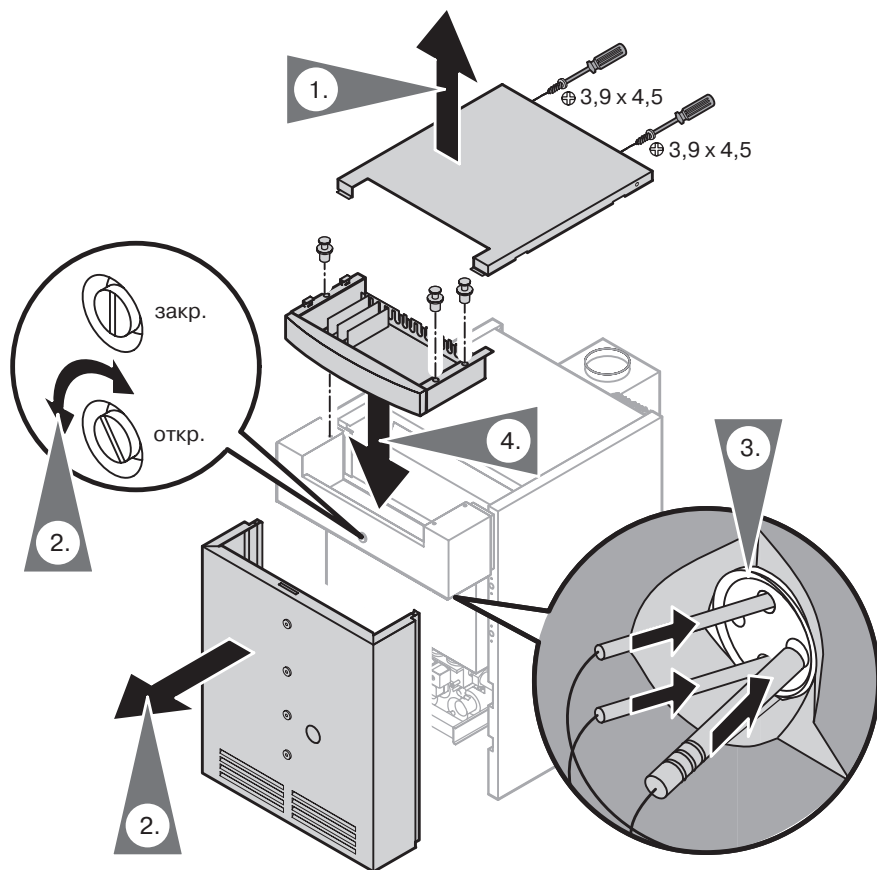
Установка и выравнивание водогрейного котла



*Инструкция по монтажу
межсоединения*

1. Установить водогрейный котел вблизи дымовой трубы и выровнять его регулировочными винтами. Устраивать специальный фундамент не нужно.
2. Воздух должен беспрепятственно поступать в водогрейный котел.
3. В случае деревянного и синтетического пола придерживаться соответствующих строительных норм и правил.
4. Во избежание воздушной тяги в зоне горелки устье отверстия для приточного воздуха не должно заканчиваться непосредственно за водогрейным котлом.

Монтаж нижней части контроллера



1. Отвинтить и снять верхний щиток.
2. Отпереть и снять передний щиток.
3. Как можно дальше вдвинуть в погружную гильзу чувствительный элемент и датчик температуры котловой воды **3**.

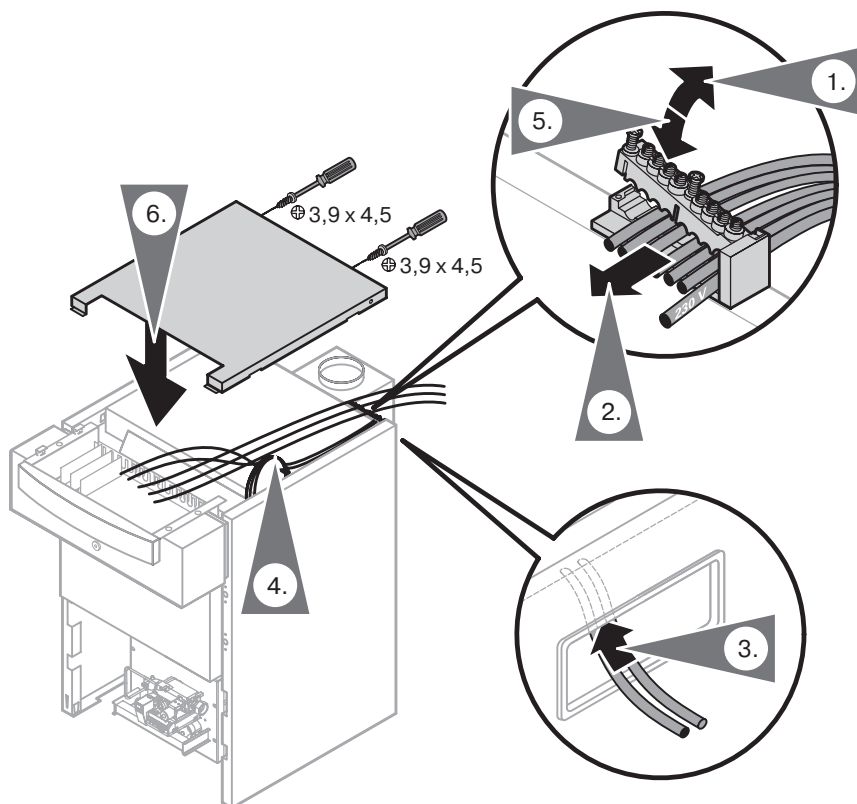
⚠ Не допускать изгиба капилляров, в противном случае не обеспечивается работоспособность чувствительных элементов.

Указание!

Датчик температуры котловой воды **3** находится в упаковке контроллера. Излишек капилляров и кабеля датчика уложить на теплоизоляционный мат.

4. Вставить нижнюю часть контроллера в верхний передний щиток. Ввести в зацепление насечные заклепки (находятся в упаковке контроллера).

Электрическое подключение



Подключения к нижней части контроллера см. в соответствующей инструкции по монтажу контроллера котлового контура

Указание!

Кабель питания от сети находится в упаковке контроллера.

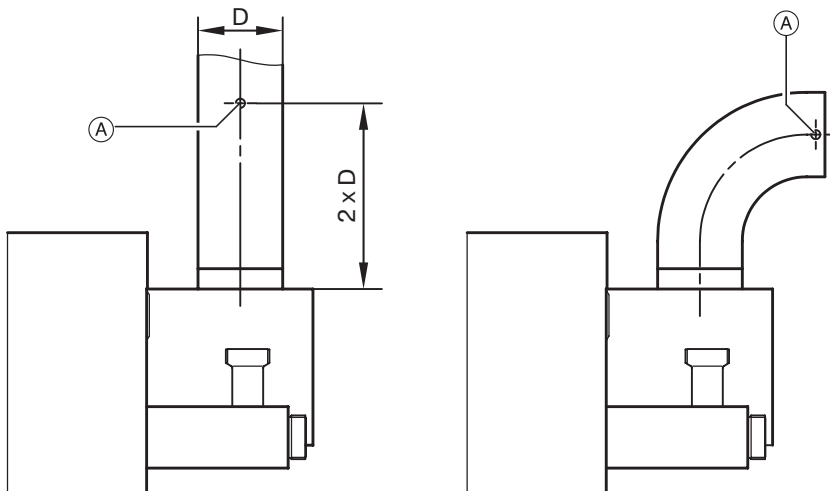
1. Открыть крепление для разгрузки от натяжения.
2. Пропустить кабель питания от сети и все другие кабели 230 В через крепление для разгрузки от натяжения в контроллер.

3. Пропустить кабели малого напряжения (например, кабели датчика) через кабельный ввод в контроллер.
4. Кабели на 230 В и кабели малого напряжения собрать в отдельные жгуты, а излишки закрепить бандажами на боковом щитке.
5. Закрыть и до отказа завинтить крепление для разгрузки.
6. Привинтить верхний щиток.

Подключение на стороне газохода

Указание!

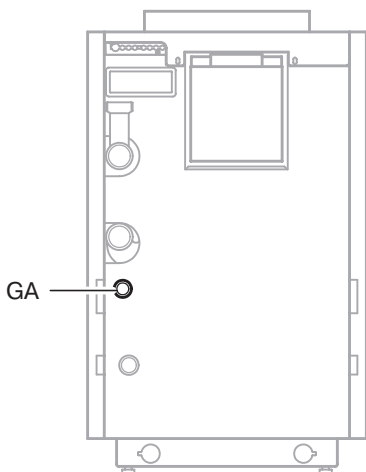
Поперечное сечение труб газохода должно соответствовать поперечному сечению патрубка отражателя отходящих в дымовую трубу газов.



Ⓐ Измерительное отверстие диаметром 10 мм

1. Трубами газохода кратчайшим путем соединить патрубок отходящих газов с дымовой трубой. Избегать при этом образования резких изгибов.
2. Выполнить в трубе газохода измерительное отверстие.
3. Теплоизолировать трубу газохода.

Монтаж подключения газа



GA Патрубок подключения газа

1. Подсоединить патрубок подключения газа согласно Предписаниям по установке газовой аппаратуры (TRGI '86/96 или соответственно TRF 1996.

Давление подводимого газа

■ природного 20 мбар

■ сжиженного 30 мбар

Макс. доп. давление

подводимого газа 57,5 мбар

Патрубок подключения газа R 1/2

2. Монтаж реле контроля давления газа.

⚠ Указание по технике безопасности!

Реле контроля давления газа настроено на заводе на **22 мбар** (для эксплуатации на **сжиженном газе**). Для работы на **природном газе** перенастроить на **8 мбар**.



Инструкция по монтажу реле контроля давления газа

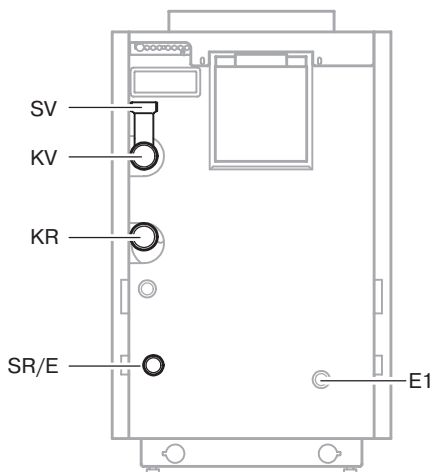
3. Провести испытание на герметичность.

⚠ Указание по технике безопасности!

Максимальное испытательное избыточное давление 150 мбар.

Если для поиска течей требуется повышенное давление, то надо отсоединить от магистрали водогрейный котел и газовую арматуру (разъединением резьбового соединения).

Подключение на стороне греющего контура



E1	Опорожнение левого котлового сегмента (передняя сторона котлового блока)	
KR	Патрубок обратной магистрали	G 1½
KV	Патрубок подающей магистрали	G 1½
SR/E	Аварийная обратная линия/Сливной патрубок	R ¾
SV	Патрубок аварийной подающей линии	G 1½

1. Тщательно промыть отопительную установку (особенно при подключении водогрейного котла к существующей отопительной установке).
2. Подключить отопительные контуры.

Указание!

Водогрейный котел пригоден только для систем водяного отопления с принудительной циркуляцией. На отопительных контурах без смесителя рекомендуется устанавливать в подающую магистраль отопительного контура обратный клапан, играющий роль гравитационного тормоза. Это позволит предотвратить во время приоритетного включения контура ГВС и при работе в летних условиях неконтролируемое (вызываемое естественной циркуляцией) перетекание в систему отопления тепла.

Подключение аварийной линии и проверка герметичности

Проложить аварийные линии.

Минимальные поперечные сечения:

- предохранительного клапана на входном присоединении
 - 35 - 48 кВт Ду 15 (R ½)
 - 60 кВт Ду 20 (R ¾)
- предохранительного клапана на выпускной линии
 - 35 - 48 кВт Ду 20 (R ¾)
 - 60 кВт Ду 25 (R 1)
- расширительного сосуда
 - 35 - 60 кВт Ду 20 (R ¾)

Допуст. избыточное раб.

давление 3 бар

Испытательное избыточное

давление 4 бар

Устройство контроля заполненности котлового блока водой

Испытаниями доказано, что можно отказаться от датчика заполнения котлового блока водой, которого требует стандарт DIN 4751-2.

⚠ Указание по технике безопасности!

Соединительная линия между водогрейным котлом и предохранительным клапаном не должна перекрываться. Не допускается встраивать в нее насосы, арматуру или сужать ее диаметр.

Указание!

Водогрейные котлы необходимо снабдить предохранительным клапаном, прошедшим конструктивные испытания и маркированным в соответствии с TRD 721 и в зависимости от исполнения установки.

Указания по вводу в эксплуатацию



Ввод в эксплуатацию и настройку см. в Инструкции по сервисному обслуживанию водогрейного котла и контроллера котлового контура.

Viessmann Werke GmbH & Co KG
D-35107 Allendorf

Представительство в Москве
Ул. Вешних Вод, д. 14
Россия - 129339 Москва
Тел.: +7 / 095 / 77 58 28 3
факс: +7 / 095 / 77 58 28 4

Представительство в Санкт-Петербурге
Ул. Возрождения, д. 4, офис 802
Россия - 197342 Санкт-Петербург
Тел.: +7 / 812 / 32 67 87 0 или
+7 / 812 / 32 67 87 1
факс: +7 / 812 / 32 67 87 2

Представительство в Екатеринбурге
Ул. Шаумяна, д. 83, офис 209
Россия - 620102 Екатеринбург
Тел.: +7 / 3432 / 10 99 73
факс: +7 / 3432 / 12 21 05

5869 452 GUS Оставляем за собой право на технические изменения.



Отпечатано на экологически чистой бумаге,
отбеленной без добавления хлора.