

## Набор сменных жиклеров

для Vitopend 100 типа WHO

### Указания по технике безопасности



Просим соблюдать данные указания по технике безопасности.

Монтаж, первичный ввод в эксплуатацию, осмотр, техническое обслуживание и ремонт должны выполняться уполномоченным квалифицированным персоналом (фирмой по отопительной технике или монтажной организацией, работающей на договорных началах).

Перед проведением работ на приборе/отопительной установке их необходимо обесточить (например, вывернув отдельный предохранитель или выключив главный выключатель) и принять меры по предотвращению их повторного включения.





Закрывать запорный газовый кран и предохранить его от случайного открытия.

Запрещается проводить ремонтные работы на деталях, выполняющих защитную функцию.

При замене использовать соответствующие оригинальные детали фирмы Viessmann или равноценные детали, разрешенные к применению фирмой Viessmann.

### Назначение изделия

**Набор сменных жиклеров для Vitopend 100 типа WHO от заводского №:**

7141322 2 00001 , 7141323 2 00001 ,  
7169968 2 00001 , 7169969 2 00001 

Набор сменных жиклеров для работы на природном или сжиженном газе.

## Проверить группу газов

Если указанные на горелке данные по газу не совпадают с данными газоснабжающей организации или поставщика сжиженного газа, необходимо переналадить горелку на имеющийся вид газа.

В состоянии при поставке водогрейный котел настроен на природный газ E.

Водогрейный котел может работать в диапазоне числа Воббе<sup>\*1</sup>  
11,4 - 15,3 кВт·ч/м<sup>3</sup> (40,8 - 54,8 МДж/м<sup>3</sup>).

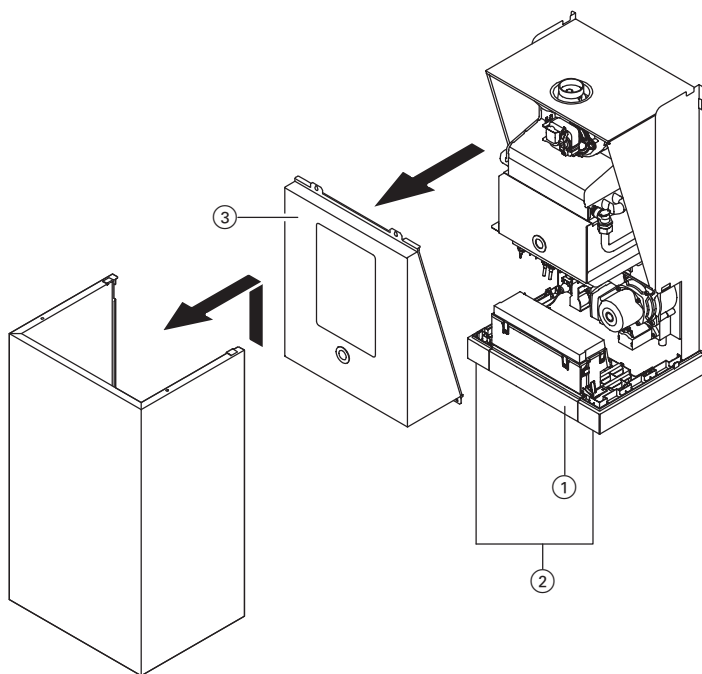
**После переналадки на:**

### ■ сжиженный газ

Водогрейный котел может работать в диапазоне числа Воббе<sup>\*1</sup>  
20,2 - 21,3 кВт·ч/м<sup>3</sup> (72,8 - 76,8 МДж/м<sup>3</sup>).

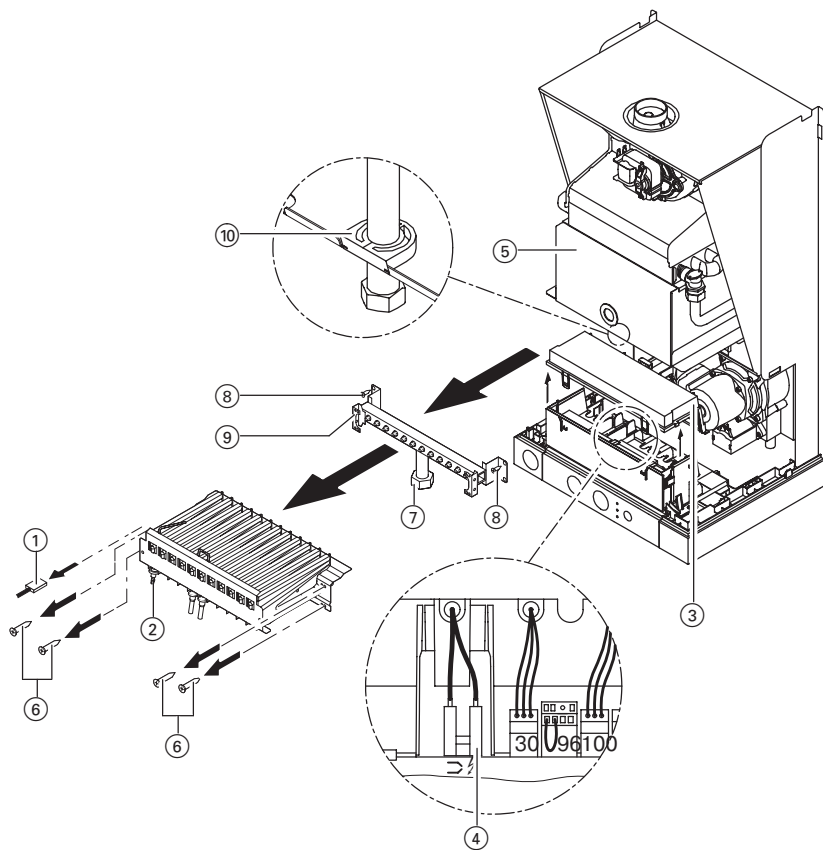
<sup>\*1</sup>Верхний диапазон числа Воббе  $W_o$  в расчете на 15 °С и 1013 мбар.

## Открыть Vitopend 100



1. Закрывать запорный газовый кран.
2. Выключить выключатель установки „ⓐ“ на контроллере ①.
3. Выключить напряжение сети и принять меры по предотвращению его повторного включения.
4. Ослабить Torx-винты ② и снять передний щиток.
5. При отборе воздуха для горения извне  
Отвинтить и снять крышку ③.

## Заменить газораспределительную трубу



На рисунке показан случай для отбора воздуха для горения извне.

## Заменить газораспределительную трубу (продолжение)

1. Отсоединить от горелки провод для соединения с корпусом ① и кабель ионизационного электрода ②.
2. Вывести из зацепления и снять корпус контроллера ③.
3. Отсоединить штекер провода зажигания ④ в контроллере.
4. Ослабить крышку камеры сгорания ⑤ и винты ⑥ и извлечь горелку.
5. Ослабить резьбовое соединение ⑦ и винты ⑧.
6. Снять газораспределительную трубу ⑨. Привинтить газораспределительную трубу для нового типа газа.  
**При отборе воздуха для горения извне**  
Проследить за правильной посадкой проходной насадки ⑩!
7. Привинтить к газовому комбинированному регулятору резьбовое соединение ⑦ с новым уплотнением.
8. Установить горелку.
9. Вставить провод для соединения с корпусом ① и кабель ионизационного электрода ②.
10. Вставить штекер провода зажигания ④ в контроллере и вновь ввести в зацепление корпус контроллера ③.
11. Заклеить наклейку с указанием типа газа (справа от горелки) прилагаемой наклейкой с указанием нового типа газа.
12. **При отборе воздуха для горения извне**  
Установить и зафиксировать крышку.
13. **⚠ Указание по технике безопасности!**  
*Проверить газонепроницаемость резьбовых соединений.*
14. Переналадка газового комбинированного регулятора описана ниже.



*Инструкция по монтажу и сервисному обслуживанию*

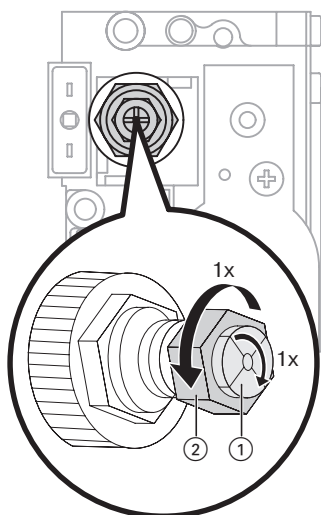
## Переналадить газовый комбинированный регулятор

### Переналадка с природного газа на сжиженный (L2H3P)



См. раздел „Измерить давление газа на сопле“ в Инструкции по монтажу и сервисному обслуживанию

### Переналадка со сжиженного газа на природный (L2H3P)



#### **⚠ Перед включением:**

Повернуть на один оборот влево винт ② для регулировки верхнего предела номинальной тепловой мощности.

Повернуть на один оборот вправо винт с крестообразным шлицом ① для регулировки нижнего предела номинальной тепловой мощности.



См. раздел „Измерить давление газа на сопле“ в Инструкции по монтажу и сервисному обслуживанию



Viessmann Werke GmbH & Co  
D-35107 Allendorf

Представительство в Москве  
Ул. Вешних Вод 64  
Россия - 129339 Москва  
Тел. (факс): (095) 182 46 92

Представительство в Санкт-Петербурге  
Ул. Торжковская 5  
Россия - 197342 Санкт-Петербург  
Тел. (факс): (812) 242 01 63 или 246 60 52

58669 372 GUS Оставляем за собой право на технические изменения.



Отпечатано на экологически чистой бумаге,  
отбеленной без добавления хлора.