

## Выключатель давления газа

для Vitopend

---

### Указания по технике безопасности



**Просим соблюдать данные указания по технике безопасности.**

Монтаж, первичный ввод в эксплуатацию, осмотр, техобслуживание и ремонт должны выполняться уполномоченным техническим персоналом (фирмой по отопительной технике или монтажной организацией, работающей на договорных началах).

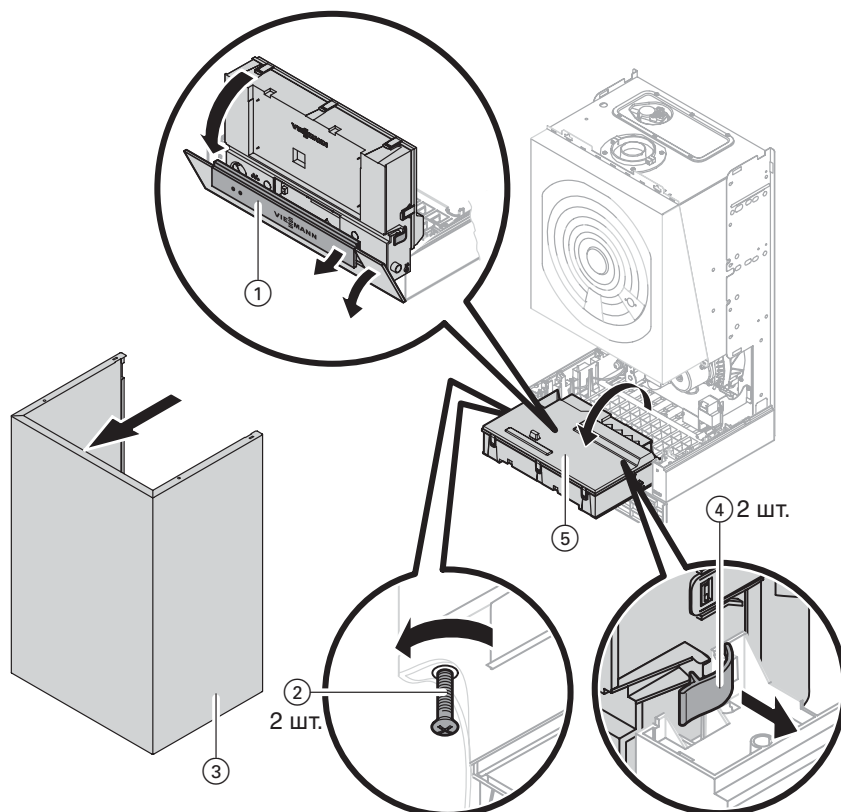
Перед проведением работ на приборе/отопительной установке их необходимо обесточить (например, вывернув отдельный предохранитель или выключив главный выключатель) и принять меры по предотвращению их повторного включения.

Закрывать запорный газовый кран и предохранить его от случайного открывания.

Запрещается проводить ремонтные работы на деталях, выполняющих защитную функцию.

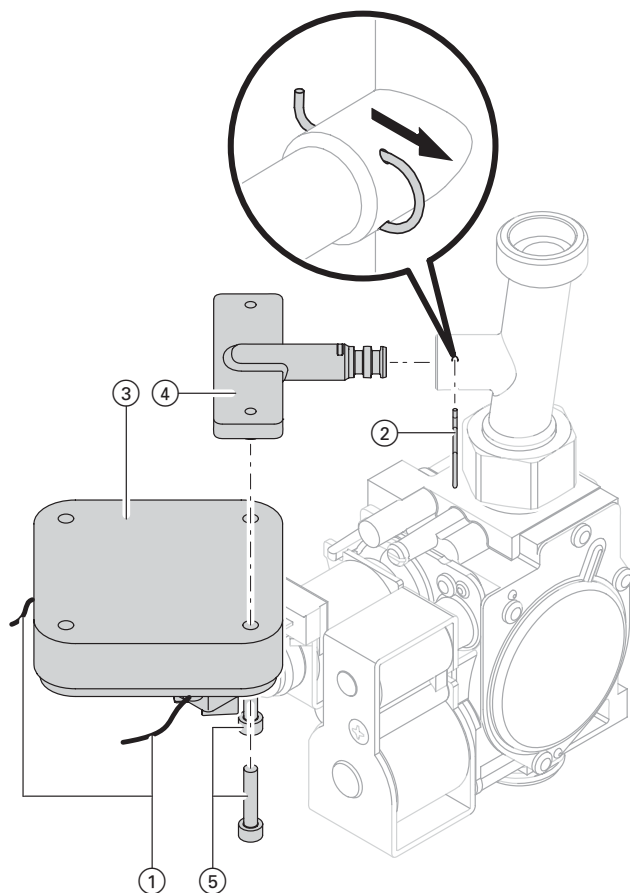
При замене использовать соответствующие оригинальные детали фирмы Viessmann или равноценные детали, разрешенные к применению фирмой Viessmann.

## Подготовка к замене



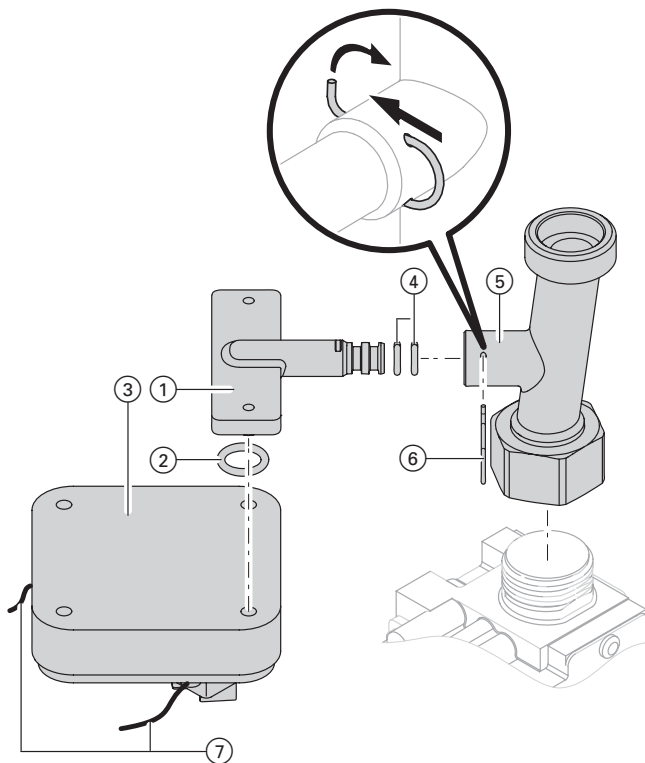
1. Закрывать запорный газовый кран.
2. Выключить напряжение сети и принять меры по предотвращению его повторного включения.
3. Открыть крышку контроллера ① и выключить установку.
4. Ослабить винты ② и снять передний щиток ③.
5. Ослабить защелку ④ и опустить вниз контроллер ⑤.

## Демонтаж дефектного выключателя давления газа



1. Вынуть штекер (1).
2. Загнуть внутрь концы предохранительного провода (2) и вынуть предохранительный провод.
3. Вынуть выключатель давления газа (3) с соединительным элементом (4).
4. Ослабить винты (5) и снять соединительный элемент (4) с выключателя давления газа (3).

## Монтаж нового выключателя давления газа



1. Установить соединительный элемент ① с уплотнительным кольцом круглого сечения ② на новый выключатель давления газа ③ и закрепить винтами.
2. Вставить соединительный элемент ① с уплотнительными кольцами круглого сечения ④ в фланец ⑤.

### ⚠ **Внимание!**

Возможно смещение уплотнительных колец круглого сечения.  
Обеспечить надлежащую посадку.

3. Вставить новый предохранительный элемент ⑥ и отогнуть концы провода наружу.
4. Вставить штекер ⑦.

5. Поднять вверх контроллер и закрыть защелку.
6. Установить и привинтить передний щиток.
7. Ввести в действие отопительный котел и проверить исправность его работы.



Инструкция по монтажу и сервисному обслуживанию отопительного котла.

Viessmann Werke GmbH&Co KG  
Представительство в Москве  
Ул. Вешних Вод, д. 14  
Россия - 129337 Москва  
Тел.: +7 / 095 / 77 58 28 3  
Факс: +7 / 095 / 77 58 28 4

Оставляем за собой право на технические изменения!

5869 593 GUS

Отпечатано на экологически чистой бумаге,  
отбеленной без добавления хлора