

Технический паспорт

№ заказа и цены: см. в прайс-листе

Указание по хранению:
Папка Vitotec, регистр 17**VITOCELL-B 100** Тип CVB

Вертикальный емкостный водонагреватель с внутренним нагревом из стали, с внутренним эмалевым покрытием "Ceraprotect"

Два змеевика греющего контура; через нижний теплообменник производится нагрев с помощью теплоты солнечных коллекторов, через верхний при необходимости можно осуществлять дополнительный нагрев водогрейным котлом.

По выбору с электронагревательной вставкой.

Информация об изделии

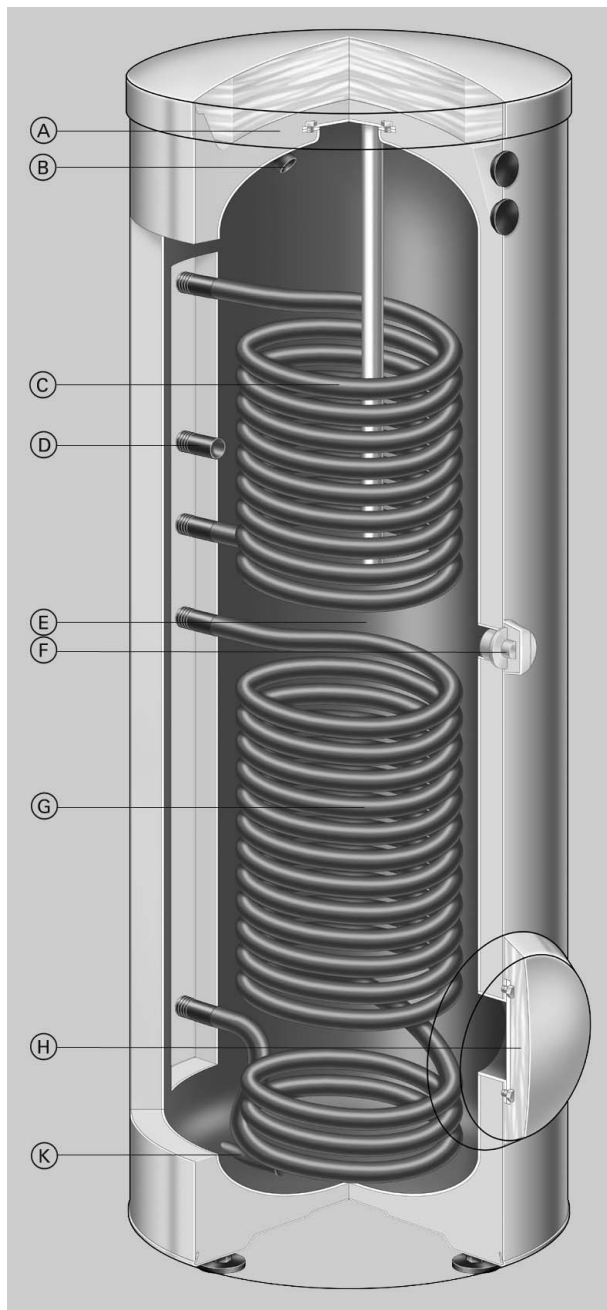
Техническое решение для экономичного приготовления горячей воды в сочетании с солнечными коллекторами и водогрейным котлом.

Емкостный водонагреватель Vitocell-B 100 поставляется объемом 300, 400 и 500 л.

Основные преимущества

- Коррозионно-стойкий стальной водонагреватель с внутренним эмалевым покрытием "Ceraprotect".
Дополнительная катодная защита посредством магниевого электрода пассивной анодной защиты, электрод активной анодной защиты поставляется в качестве принадлежности.
- Подогрев всего объема воды змеевиком греющего контура, достигающим дна водонагревателя.
- Высокая комфортность приготовления горячей воды за счет быстрого и равномерного подогрева посредством большого по размерам змеевика греющего контура.
- Незначительные тепловые потери благодаря высокоэффективной охватывающей теплоизоляции (без фторхлоруглеводородов).
- Бивалентный режим приготовления горячей воды в сочетании с солнечными коллекторами и водогрейным котлом. Теплота солнечных коллекторов передается воде контура водоразбора ГВС через нижний змеевик греющего контура. При моновалентном режиме приготовления горячей воды с тепловым насосом – последовательное подключение обоих змеевиков греющего контура.
- Для облегчения подачи на место установки Vitocell-B 100 объемом 400 или 500 л оснащен съемной теплоизоляцией из мягкого пенополиуретана.
- По отдельному заказу возможна поставка и дополнительный монтаж электрической вставки.

Основные преимущества (продолжение)



- Ⓐ Высокоэффективная охватывающая теплоизоляция (без фторхлоруглеродов)
- Ⓑ Патрубок трубопровода горячей воды
- Ⓒ Верхний змеевик греющего контура для подогрева воды
- Ⓓ Циркуляция
- Ⓔ Стальной водонагреватель с внутренним эмалевым покрытием "Ceraprotect"
- Ⓕ Подсоединение для электронагревательной вставки ЕНО
- Ⓖ Нижний змеевик греющего контура для подсоединения солнечных коллекторов
- Ⓗ Отверстие для визуального контроля и чистки (используется также для установки электронагревательной вставки ЕНО)
- Ⓚ Трубопровод холодной воды и спускной вентиль

Технические данные

Технические характеристики

Для приготовления горячей воды

в сочетании с водогрейными котлами и солнечными коллекторами.

Годится для установок с

- температурой подачи греющего контура до **160 °C**
- температурой подачи теплоносителя солнечной установки до **160 °C**

- температурой воды в контуре водоразбора ГВС до **95 °C**
- рабочим давлением на стороне **греющего и водоразборного контура ГВС до 10 бар**
- рабочим давлением **на стороне теплоносителя гелиоустановки до 10 бар**

Технические данные (продолжение)

Объем емкостного водонагревателя		л	300		400		500	
Регистрационный номер по DIN			0242/01-13 MC/E					
Змеевик греющего контура			верхний*1	нижний*2	верхний*1	нижний*2	верхний*1	нижний*2
Длительная производительность* ³ при подогреве воды в контуре водоразбора ГВС с 10 до 45 °С и температуре воды в греющем контуре ... при приведенном ниже расходе теплоносителя	90 °С	кВт л/ч	31 761	53 1302	42 1032	63 1548	47 1154	70 1720
	80 °С	кВт л/ч	26 638	44 1081	33 811	52 1278	40 982	58 1425
	70 °С	кВт л/ч	20 491	33 811	25 614	39 958	30 737	45 1106
	60 °С	кВт л/ч	15 368	23 565	17 418	27 663	22 540	32 786
	50 °С	кВт л/ч	11 270	18 442	10 246	13 319	16 393	24 589
Длительная производительность* ³ при подогреве воды в контуре водоразбора ГВС с 10 до 60 °С и температуре воды в греющем контуре ... при приведенном ниже расходе теплоносителя	90 °С	кВт л/ч	23 395	45 774	36 619	56 963	36 619	53 911
	80 °С	кВт л/ч	20 344	34 584	27 464	42 722	30 516	44 756
	70 °С	кВт л/ч	15 258	23 395	18 310	29 499	22 378	33 567
Расход теплоносителя при указанной длительной производительности		м ³ /ч	3,0		3,0		3,0	
Максимальная присоединяемая площадь поглотителя Vitosol 100/200/250/300		м ²	10		12		15	
Максимальная присоединяемая мощность теплового насоса при температуре подачи греющего контура 55 °С и температуре горячей воды 45 °С при указанном расходе теплоносителя* ⁴ и последовательном подключении змеевиков греющего контура		кВт	8		8		10	
Теплоизоляция			жесткий пенополиуретан		мягкий пенополиуретан		мягкий пенополиуретан	
Расход тепла на поддержание готовности* ⁵ q _{BS} при разности температур 45 К		кВт ч/ 24 ч	2,30		2,60		2,80* ⁶	
Размеры								
Длина a (∅)	– с теплоизоляцией	мм	633		850		850	
	– без теплоизоляции	мм	–		650		650	
Общая ширина b	– с теплоизоляцией	мм	705		918		918	
	– без теплоизоляции	мм	–		881		881	
Высота c	– с теплоизоляцией	мм	1746		1630		1955	
	– без теплоизоляции	мм	–		1518		1844	
Кантовальный размер	– с теплоизоляцией	мм	1792		–		–	
	– без теплоизоляции	мм	–		1550		1860	
Масса в сборе с теплоизоляцией и змеевиком греющего контура		кг	160		167		205	
Общая рабочая масса с электронагревательной вставкой		кг	465		575		710	
Объем змеевика греющего контура		л	6	10	6,5	10,5	9	12,5
Площадь теплообменных поверхностей		м ²	0,9	1,5	1,0	1,5	1,4	1,9
Подключения								
Патрубки подающей и обратной магистралей отопительного контура		R	1		1		1	
Трубопроводы холодной и горячей воды		R	1		1¼		1¼	
Циркуляция		R	1		1		1	
Электронагревательная вставка		R	1½		1½		1½	

*¹Верхний змеевик греющего контура предназначен для подсоединения к водогрейному котлу.

*²Нижний змеевик греющего контура предназначен для подсоединения к гелиоколлекторам.

*³При проектировании установки для работы с указанной или рассчитанной длительной производительностью предусмотреть соответствующий циркуляционный насос. Указанная длительная производительность достигается только при условии, что номинальная тепловая мощность водогрейного котла ≥ длительной производительности.

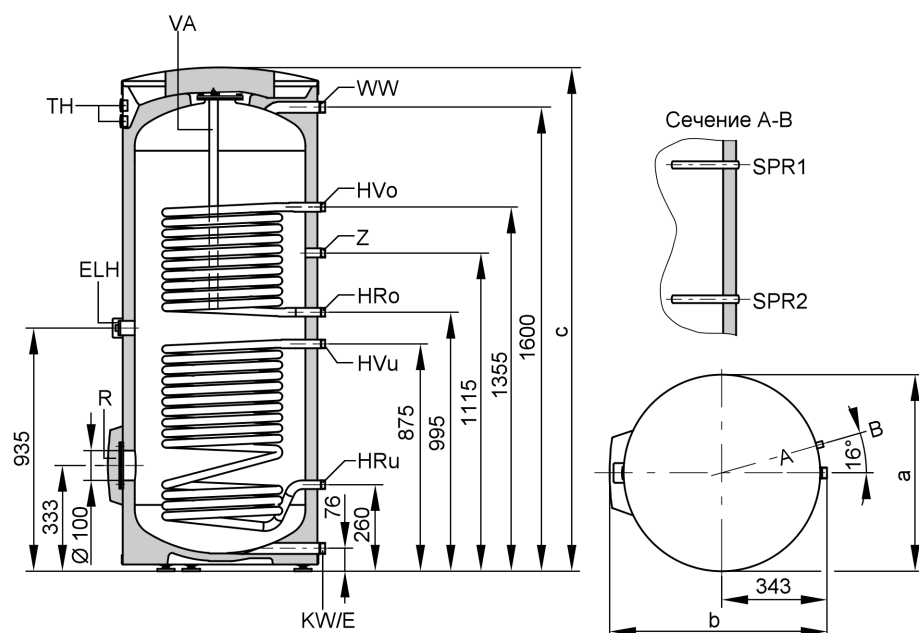
*⁴См. технический паспорт теплового насоса.

*⁵Зависящий от изделия показатель для расчета затрат на установку согласно Положения об экономии энергии или DIN 4701-10. Измеренные значения по DIN 4753-8. Значения приведены для температуры помещения +20 °С и температуры воды в контуре водоразбора ГВС 65 °С с допустимым отклонением на 5 %.

*⁶Нормативный показатель.

Технические данные (продолжение)

Водонагреватель объемом 300 л



E	Выпускной патрубок	R	Отверстие для визуального контроля и чистки с фланцевой крышкой*2
ELH	Патрубок для электронагревательной вставки	SPR1	Погружная гильза для регулятора температуры емкостного водонагревателя на высоте HV _o
HRo	Патрубок обратной магистрали греющего контура (верхний змеевик греющего контура)	SPR2	Погружная гильза для нижнего термометра на высоте HV _u
HRu	Патрубок обратной магистрали греющего контура*1 (нижний змеевик греющего контура)	TH	Термометр (принадлежность)
HVo	Патрубок подающей магистрали греющего контура (верхний змеевик греющего контура)	VA	Магнийевый электрод пассивной анодной защиты
HVu	Патрубок подающей магистрали греющего контура (нижний змеевик греющего контура)	WW	Патрубок трубопровода горячей воды к сети
KW	Патрубок трубопровода холодной воды	Z	Циркуляция

Таблица размеров

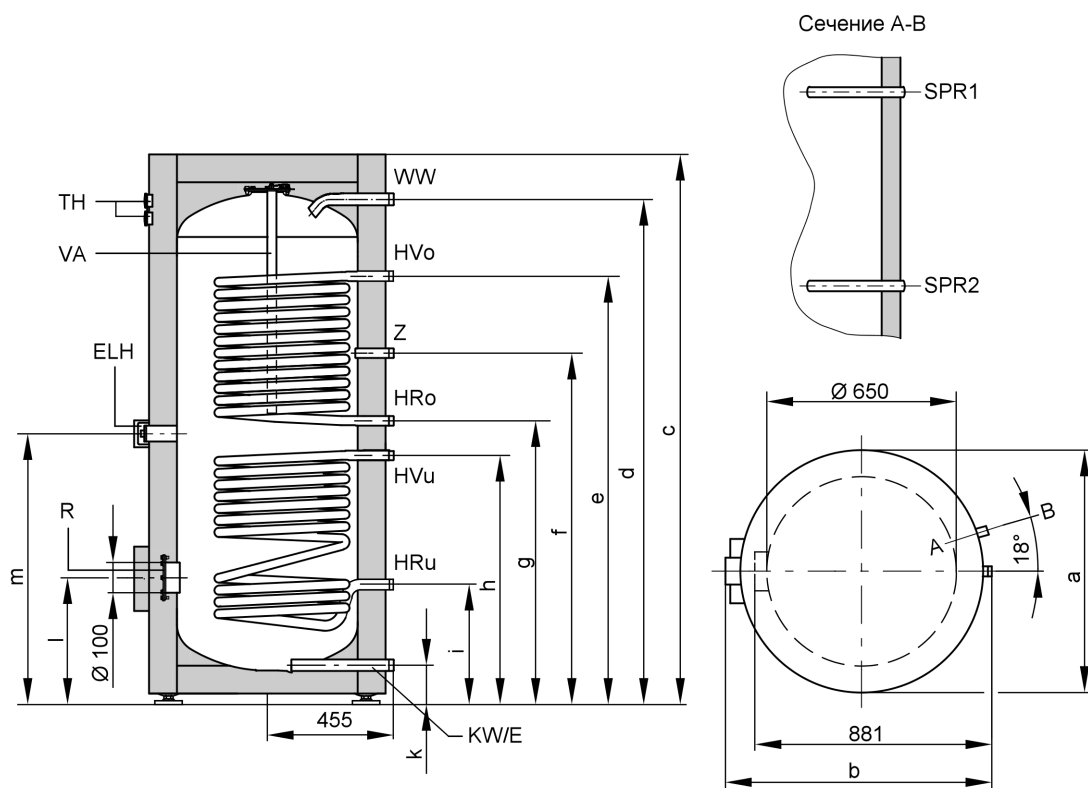
Объем емкостного водонагревателя	л		
			300
a	мм		633
b	мм		705
c	мм		1746

*1 При работе в режиме гелиоустановки: рекомендуемое расположение датчика температуры емкостного водонагревателя в обратной магистрали отопительного контура; датчик встроить при помощи имеющегося в комплекте поставки ввертного уголка с погружной гильзой.

*2 Используется также для установки электронагревательной вставки ЕНО.

Технические данные (продолжение)

Водонагреватель объемом 400 и 500 л



- E Выпускной патрубок
- ELH Патрубок для электронагревательной вставки
- HRo Патрубок обратной магистрали греющего контура (верхний змеевик греющего контура)
- HRu Патрубок обратной магистрали греющего контура*1 (нижний змеевик греющего контура)
- HVo Патрубок подающей магистрали греющего контура (верхний змеевик греющего контура)
- HVu Патрубок подающей магистрали греющего контура (нижний змеевик греющего контура)
- KW Патрубок трубопровода холодной воды

- R Отверстие для визуального контроля и чистки с фланцевой крышкой*2
- SPR1 Погружная гильза для регулятора температуры емкостного водонагревателя на высоте HVo
- SPR2 Погружная гильза для нижнего термометра на высоте HVu
- TH Термометр (принадлежность)
- VA Магний электрод пассивной анодной защиты
- WW Патрубок трубопровода горячей воды к сети
- Z Циркуляция

Таблица размеров

Объем емкостного водонагревателя	л	400	500
a	мм	850	850
b	мм	918	918
c	мм	1630	1955
d	мм	1458	1784
e	мм	1204	1444
f	мм	1044	1230
g	мм	924	1044
h	мм	804	924
i	мм	349	349
k	мм	107	107
l	мм	422	422
m	мм	864	984

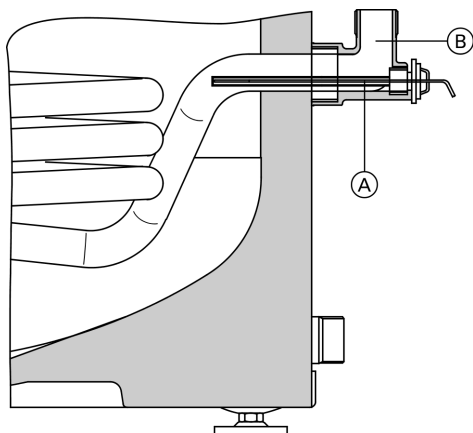
5829 162-6 GUS

*1 При работе в режиме гелиоустановки: рекомендуемое расположение датчика температуры емкостного водонагревателя в обратной магистрали отопительного контура; датчик встроить при помощи имеющегося в комплекте поставки ввертного уголка с погружной гильзой.

*2 Используется также для установки электронагревательной вставки ЕНО.

Технические данные (продолжение)

Рекомендуемое расположение датчика температуры емкостного водонагревателя при работе в режиме гелиоустановки



- Ⓐ Датчик температуры емкостного водонагревателя (контроллер гелиоустановки)
- Ⓑ Ввертный уголок с погружной гильзой

Коэффициент производительности N_L

по DIN 4708

Верхний змеевик греющего контура

Температура запаса воды в емкостном водонагревателе*1 = температура входа холодной воды +50 K^{+5 K/-0 K}

Объем емкостного водонагревателя л	300	400	500
Коэффициент мощности N_L*1, *2			
при температуре подачи греющего контура			
90 °C	1,6	3,0	6,0
80 °C	1,5	3,0	6,0
70 °C	1,4	2,5	5,0

Кратковременная производительность (10-минутная)

относительно коэффициента мощности N_L

при подогреве воды в контуре водоразбора ГВС с 10 до 45 °C

Объем емкостного водонагревателя л	300	400	500
Кратковременная производительность (л/10 мин.)*2			
при температуре подачи греющего контура			
90 °C	173	230	319
80 °C	168	230	319
70 °C	164	210	299

*1 Коэффициент мощности N_L меняется в зависимости от температуры запаса воды в емкостном водонагревателе $T_{нак}$. Ориентировочные значения: $T_{нак} = 60\text{ °C} \rightarrow 1,0 \times N_L$, $T_{нак} = 55\text{ °C} \rightarrow 0,75 \times N_L$, $T_{нак} = 50\text{ °C} \rightarrow 0,55 \times N_L$, $T_{нак} = 45\text{ °C} \rightarrow 0,3 \times N_L$.

*2 Для многосекционных батарей водонагревателей коэффициент мощности N_L , кратковременная производительность и максимальный забор воды **не** могут определяться умножением коэффициента мощности N_L , кратковременной производительности и максимального забора воды отдельных секций на количество секций.

Технические данные (продолжение)

Максимальный забор воды (10-минутный),

относительно коэффициента мощности N_L
с догревом,
при подогреве воды в контуре водоразбора ГВС с 10 до 45 °С

Объем емкостного водонагревателя	л	300	400	500
Максимальный забор воды (л/мин)* ¹ при температуре подачи греющего контура				
90 °С		17	23	32
80 °С		17	23	32
70 °С		16	21	30

Возможный расход воды при заборе

объем водонагревателя нагрет до 60 °С,
без догрева

Объем емкостного водонагревателя	л	300	400	500
Норма водоразбора	л/мин	15	15	15
Возможный расход воды при заборе вода при t = 60 °С (пост.)	л	110	120	220

Период нагрева

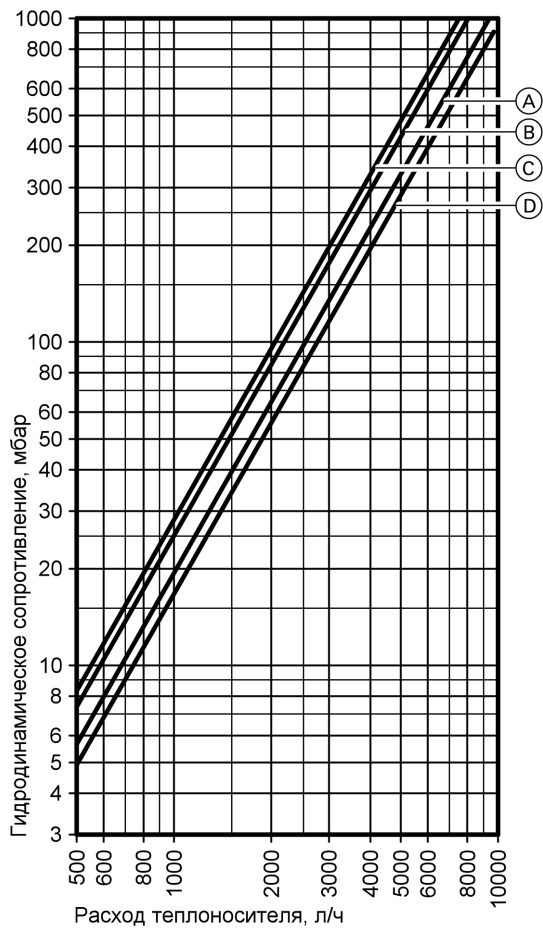
Приведенные периоды нагрева достигаются только в случае,
если при соответствующей температуре подачи и нагреве кон-
тура водоразбора ГВС с 10 до 60 °С обеспечена максималь-
ная длительная производительность емкостного
водонагревателя.

Объем емкостного водонагревателя	л	300	400	500
Период нагрева (мин) при температуре подачи греющего контура				
90 °С		16	17	19
80 °С		22	23	24
70 °С		30	36	37

*¹Для многосекционных батарей водонагревателей коэффициент мощности N_L , кратковременная производительность и максимальный забор воды не могут определяться умножением коэффициента мощности N_L , кратковременной производительности и максимального забора воды отдельных секций на количество секций.

Технические данные (продолжение)

Гидродинамическое сопротивление на стороне греющего контура

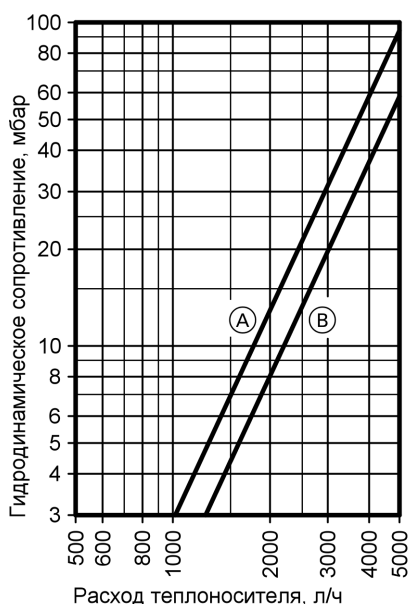


- Ⓒ Нижний змеевик греющего контура, объем 500 л
- Ⓓ Нижний змеевик греющего контура, объем 400 л

- Ⓐ Верхний змеевик греющего контура, объем 300 л
- Ⓑ Нижний змеевик греющего контура, объем 300 л и Верхний змеевик греющего контура, объем 400 и 500 л

Технические данные (продолжение)

Гидродинамическое сопротивление на стороне контура водоразбора ГВС



- Ⓐ 300 л
- Ⓑ 400 и 500 л

Состояние при поставке

Vitocell-B 100 (объем водонагревателя 300 л)

Стальной емкостный водонагреватель с внутренним эмалированным покрытием "Ceraprotect".

- магниевый электрод пассивной анодной защиты
- установленная теплоизоляция из жесткого пенополиуретана
- 2 сварные погружные гильзы для датчика температуры емкостного водонагревателя или термостатного регулятора
- присоединительная муфта R 1½ для установки электронагревательной вставки ЕНО и заглушки R 1½
- свертный уголок с погружной гильзой
- регулируемые опоры

Цвет эпоксидного покрытия листовой обшивки - серебристый. Емкостные водонагреватели поставляются также белого цвета.

Vitocell-B 100 (объем водонагревателя 400 и 500 л)

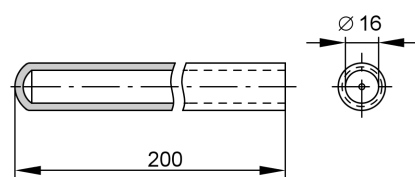
Стальной емкостный водонагреватель с внутренним эмалированным покрытием "Ceraprotect".

- магниевый электрод пассивной анодной защиты
- теплоизоляция из мягкого пенополиуретана в отдельной упаковке
- 2 сварные погружные гильзы для датчика температуры емкостного водонагревателя или термостатного регулятора
- присоединительная муфта R 1½ для установки электронагревательной вставки ЕНО и заглушки R 1½
- свертный уголок с погружной гильзой
- регулируемые опоры

Цвет полимерного покрытия теплоизоляции - серебристый.

Указания по проектированию

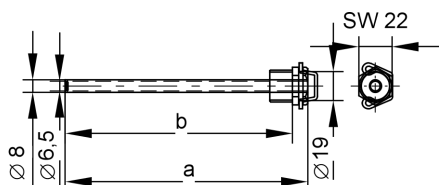
Погружные гильзы



Погружные гильзы сварены в емкостный водонагреватель.

Указания по проектированию (продолжение)

Погружная гильза для работы в режиме гелиоустановки



При работе в режиме гелиоустановки мы рекомендуем установить датчик температуры емкостного водонагревателя в обратную магистраль греющего контура (см. стр. 8). Для этого в комплекте поставки имеется свертный уголок с погружной гильзой.

Объем емкостного водонагревателя	л	300	400/500
a	мм	160	220
b	мм	150	210

Гарантия

Предоставляемая нами гарантия на емкостный водонагреватель сохраняет силу только при условии, что качество приготавливаемой горячей воды соответствует действующему Положению о питьевой воде, и имеющиеся водоподготовительные установки исправно работают.

Поверхности теплообмена

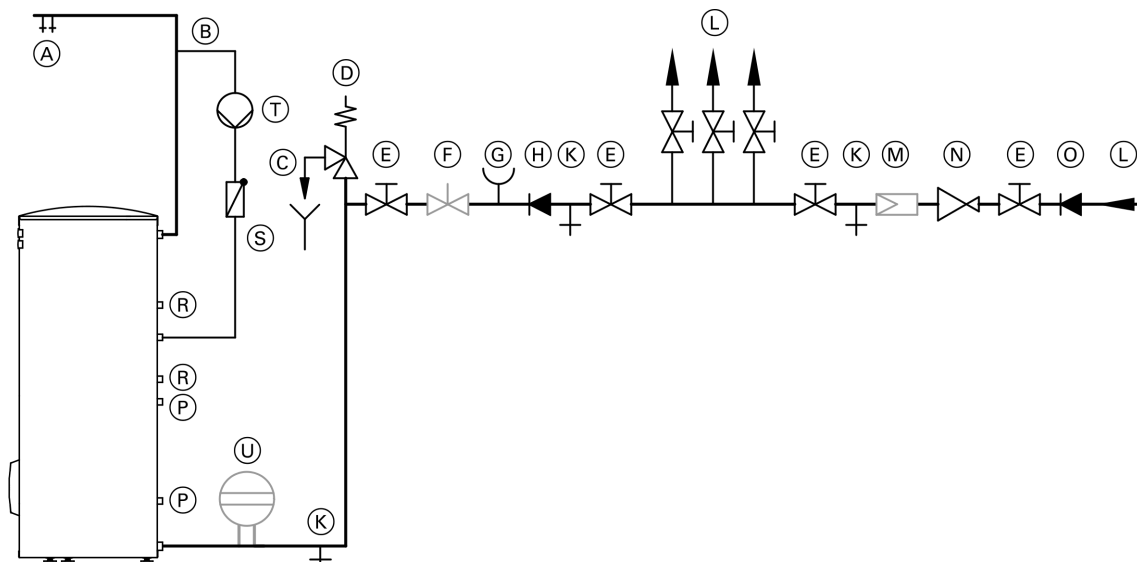
Коррозионно-стойкие и защищенные поверхности теплообмена (контура водоразбора ГВС/контура теплоносителя) отвечают исполнению С по DIN 1988-2.

Электронагревательная вставка

При использовании вставок других изготовителей длина ненагреваемого участка ввинчиваемого нагревательного элемента должна составлять минимум 100 мм, и электронагревательная вставка должна годиться для использования в емкостных водонагревателях с эмалированной внутренней поверхностью.

Подключение на стороне контура водоразбора ГВС

Подключение по DIN 1988



- Ⓐ Трубопровод горячей воды
- Ⓑ Циркуляционный трубопровод

- Ⓒ Контролируемое выходное отверстие выпускной линии
- Ⓓ предохранительный клапан

5829 162-6 GUS

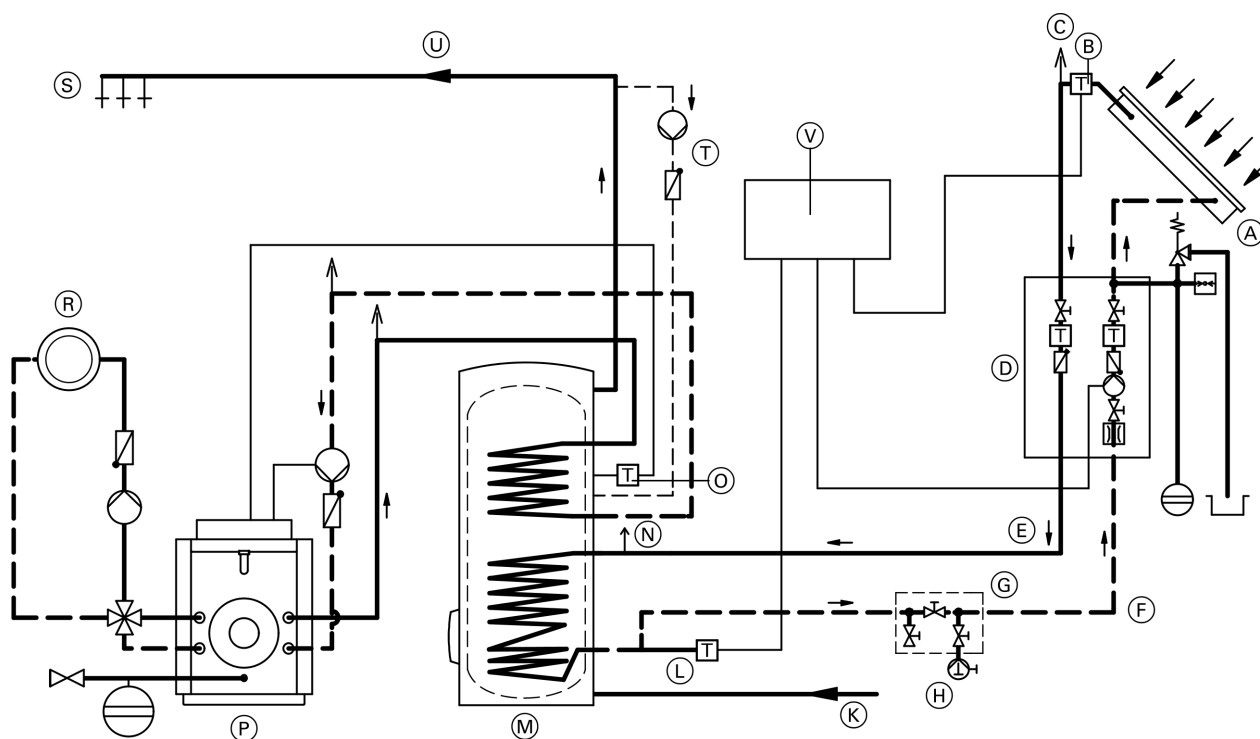
Указания по проектированию (продолжение)

- | | |
|--|--|
| <ul style="list-style-type: none"> Ⓔ Запорный вентиль Ⓕ Регулятор расхода (рекомендуется установить) Ⓖ Патрубок для подключения манометра Ⓗ Обратный клапан Ⓚ Выпускной патрубок Ⓛ Трубопровод холодной воды Ⓜ Фильтр для воды в контуре водоразбора ГВС*1 Ⓝ Редукционный клапан согласно DIN 1988-2, издание от декабря 1988 г. | <ul style="list-style-type: none"> Ⓞ Обратный клапан/разделитель труб Ⓟ Нижний змеевик греющего контура для подсоединения к гелиоколлекторам Ⓡ Верхний змеевик греющего контура для подсоединения к водогрейному котлу Ⓢ Подпружиненный обратный клапан Ⓣ Циркуляционный насос Ⓤ Мембранный расширительный сосуд, пригоден для контура водоразбора ГВС |
|--|--|

Необходим монтаж предохранительного клапана.

Рекомендация: установить предохранительный клапан выше верхней кромки емкостного водонагревателя. За счет этого обеспечивается защита от загрязнения, обызвествления и высоких температур. Кроме того, в данном случае при работах на предохранительном клапане не требуется опорожнение емкостного водонагревателя.

Монтажная схема



- | | |
|---|---|
| <ul style="list-style-type: none"> Ⓐ Гелиоколлектор Ⓑ Датчик температуры коллектора Ⓒ Удалитель воздуха*2 Ⓓ Насосный узел коллекторного контура Solar-Divicon Ⓔ Подающая магистраль (в контуре теплоносителя гелиоустановки) Ⓕ Обратная магистраль (в контуре теплоносителя гелиоустановки) Ⓖ Наполнительная арматура Ⓗ Ручной наполнительный гелионасос Ⓚ Температура холодной воды | <ul style="list-style-type: none"> Ⓛ Датчик температуры емкостного водонагревателя (в контуре теплоносителя гелиоустановки) Ⓜ Vitocell-B 100 Ⓝ Воздухоотделитель*3 Ⓞ Датчик температуры емкостного водонагревателя (в греющем контуре) Ⓟ Водогрейный котел для жидкого и газообразного топлива Ⓡ Отопительный контур Ⓢ Точки водоразбора Ⓣ Циркуляция |
|---|---|

*1 Согласно DIN 1988-2 в установках с металлическими трубопроводами должен быть установлен водяной фильтр в контуре водоразбора ГВС. При использовании полимерных трубопроводов согласно DIN 1988 и нашим рекомендациям также следует установить водяной фильтр в контуре водоразбора ГВС, чтобы предотвратить попадание грязи в систему хозяйственно-питьевого водоснабжения.

*2 В самой высокой точке установки смонтировать как минимум один удалитель воздуха (быстродействующий с запорным вентилем или ручной).

*3 Воздухоотделитель установить в удобном для доступа месте подающей магистрали.

Указания по проектированию (продолжение)

- Ⓚ Трубопровод горячей воды
- Ⓥ Контроллер гелиоустановки

Принадлежности

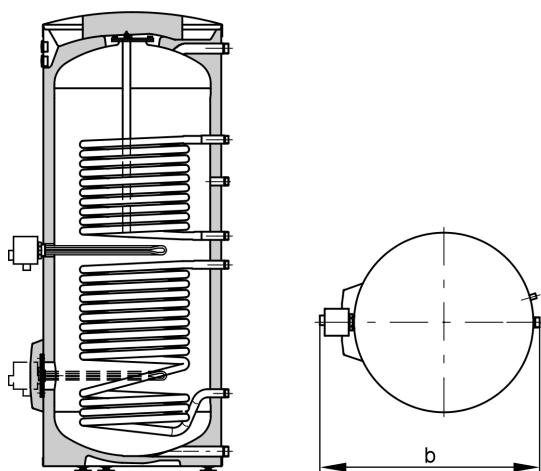
Электронагревательная вставка ЕНО

Вид тока и номинальное напряжение 3/N/400V/50Гц

Степень защиты: IP 43

Может использоваться только для воды мягкой и средней жесткости до 14 нем. град. жесткости (степень жесткости 2)

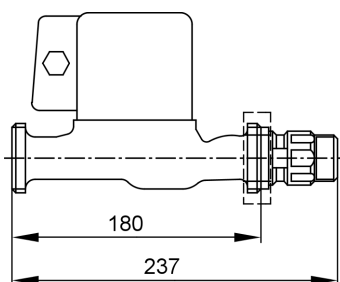
Номинальное потребление в нормальном режиме/при быстром подогреве	кВт	2		4		6		
Номинальный ток	А	8,7		8,7		8,7		
Время нагрева с 10 до 60 °С при монтаже электронагревательной вставки		вверху	внизу	вверху	внизу	вверху	внизу	
	300 л	ч	3,8	7,2	1,9	3,6	1,3	2,4
	400 л	ч	5,2	9,0	2,6	4,5	1,7	3,0
	500 л	ч	6,9	11,8	3,5	5,9	2,3	3,9
Объем емкостного водонагревателя	л	300		400		500		
Подогреваемый объем при использо- вании нагревательной вставки								
– монтаж вверху	л	130		179		238		
– монтаж внизу	л	246		309		407		
Размеры								
Ширина b	мм	820		1040		1040		
с электронагревательной вставкой								
Минимальное расстояние до стены для монтажа электронагревательной вставки ЕНО	мм	650		650		650		
Масса								
Электронагревательная вставка ЕНО	кг	5		5		5		



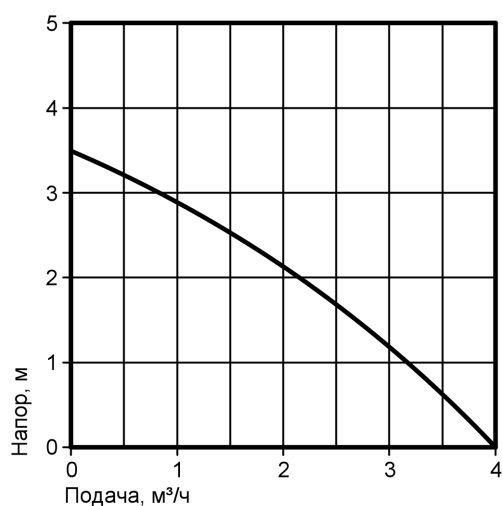
Пример: объем 300 л

Принадлежности (продолжение)

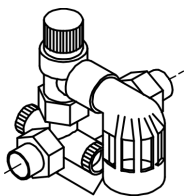
Циркуляционный насос греющего контура емкостного водонагревателя



№ заказа		7339 467
Тип насоса		UP 25-40
Напряжение	В~	230
Потребляемая мощность	Вт	55-65
Подключение	R	1
Соединительный кабель	м	4,7
для водогрейных котлов мощностью		до 40 кВт



Блок предохранительных устройств по DIN 1988



Блок предохранительных устройств состоит из следующих компонентов:

- запорный вентиль
- обратный клапан и контрольный патрубок
- патрубок для подключения манометра
- мембранный предохранительный клапан DN 20/R 1

макс. отопительная мощность 150 кВт

- 10 бар: № заказа 7180 662
- **A** 6 бар: № заказа 7179 666

 Отпечатано на экологически чистой бумаге,
отбеленной без добавления хлора.

Оставляем за собой право на технические изменения.

ТОВ "Віссманн"
вул.Димитрова, 5 корп. 10-А
03680, м.Київ, Україна
тел. +38 044 4619841
факс. +38 044 4619843

Представительство в г. Екатеринбург
Ул. Шаумяна, д. 83, офис 209
Россия - 620102 Екатеринбург
Телефон: +7 / 3432 /10 99 73
Телефакс: +7 / 3432 /12 21 05

Представительство в г. Санкт-Петербург
Ул. Возрождения, д. 4, офис 801-803
Россия - 198097 Санкт-Петербург
Телефон: +7 / 812 /32 67 87 0
Телефакс: +7 / 812 /32 67 87 2

Viessmann Werke GmbH&Co KG
Представительство в г. Москва
Ул. Вешних Вод, д. 14
Россия - 129337 Москва
Телефон: +7 / 495 / 77 58 283
Телефакс: +7 / 495 / 77 58 284
www.viessmann.com

5829 162-6 GUS