

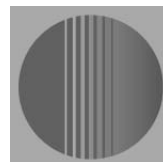
Инструкция по монтажу для специалистов

VIESSMANN

Vitocell 100-H

Тип СНА

Емкостный водонагреватель с внутренним нагревом объемом
130 - 200 л



VITOCELL 100-H



Указания по технике безопасности



Во избежание опасностей, физического и материального ущерба просим строго придерживаться данных указаний по технике безопасности.

Пояснение знаков техники безопасности



Опасно

Этот знак предупреждает о возможности травм.



Внимание

Этот знак предупреждает о возможности материального и экологического ущерба.

Указание

Сведения, отмеченные как «Указание», содержат дополнительную информацию.

Целевая группа

Данная инструкция предназначена исключительно для аттестованных специалистов.

- Работы на газопроводе разрешается выполнять только специалистам по монтажу, имеющим на это допуск ответственного предприятия по газоснабжению.
- Электротехнические работы разрешается выполнять только специалистам электрикам.

Предписания

При проведении работ соблюдать

- законодательные предписания по охране труда,
- законодательные предписания по охране окружающей среды,
- требования организаций по страхованию от несчастных случаев на производстве,
- соответствующие правила техники безопасности по DIN, EN, ГОСТ, ПБ и ПТБ

Работы с установкой

- Выключить электропитание установки и проконтролировать отсутствие напряжения (например, посредством отдельного предохранителя или главным выключателем).
- Принять меры по предотвращению повторного включения установки.
- При использовании газового топлива закрыть запорный газовый кран и принять меры против его несанкционированного открытия.

Информация об изделии

Емкостный водонагреватель с внутренним эмаливым покрытием с внутренним нагревом для приготовления горячей воды в сочетании с водогрейными котлами.

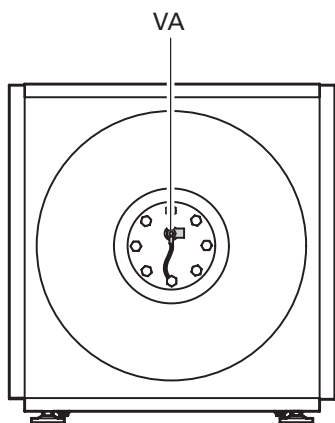
Объем 130, 160 и 200 л.

Пригоден для установок согласно DIN 1988, EN 12828 и DIN 4753.

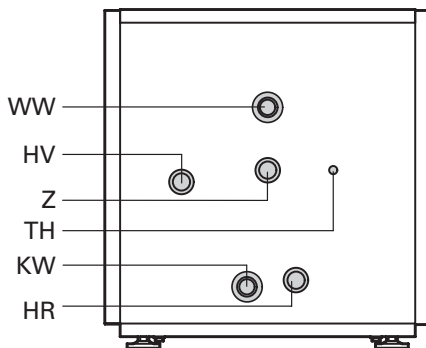
Регистрационный номер DIN 0243/06-13 MC.

ⓈH Номер допуска SVGW 9903-4066.

Вид спереди (без переднего щитка)



Вид сзади



HR Патрубок обратной магистрали греющего контура
HV Патрубок подающей магистрали греющего контура
KW Трубопровод холодной воды
TH Погружная гильза для датчика температуры емкостного водонагревателя/термостатного регулятора

VA Магний электрод пассивной анодной защиты с проводом для соединения с корпусом
WW Трубопровод горячей воды
Z Циркуляционный трубопровод

Установка емкостного водонагревателя

! Внимание
Во избежание материального ущерба емкостный водонагреватель должен быть установлен в помещении, защищенном от замерзания и сквозняков. В противном случае неработающий емкостный водонагреватель при опасности замерзания должен быть опорожнен.

Выровнять положение емкостного водонагревателя по горизонтали посредством регулируемых опор.

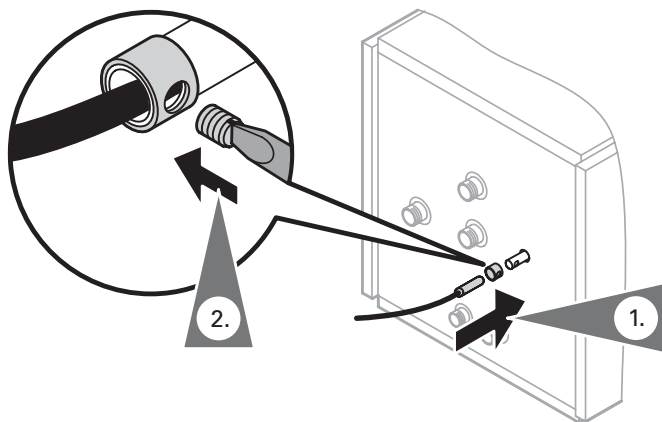
! Внимание
Не допускать контакта теплоизоляции с открытым пламенем. Соблюдать осторожность при проведении паяльных и сварочных работ.

Указание
Не вывинчивать регулируемые опоры больше, чем на 35 мм общей длины.

Установка датчика температуры емкостного водонагревателя

Ввести датчик температуры емкостного водонагревателя до упора в погружную гильзу и зафиксировать втулкой для разгрузки от натяжения.

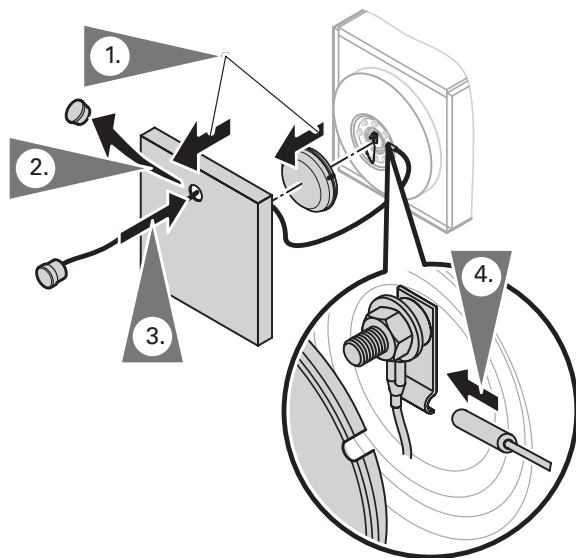
Приклеить фирменную табличку с задней стороны емкостного водонагревателя.



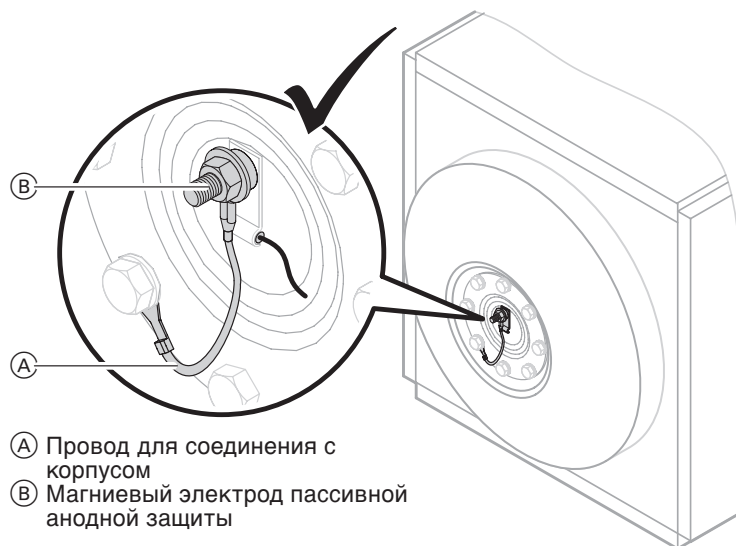
Монтаж термометра (принадлежность)

Указание

Пропустить кабель термометра через паз в изоляции фланца.



Проверка подключения электрода пассивной анодной защиты



- Ⓐ Провод для соединения с корпусом
- Ⓑ Магниевый электрод пассивной анодной защиты

Подключение на стороне греющего контура

- Отрегулировать термостатный регулятор таким образом, чтобы температура контура водоразбора ГВС в емкостном водонагревателе **не** превышала 95 °С.
- Подключить все трубопроводы посредством разъемных соединений.
- Ненужные подключения закрыть крышками из оловянно цинковой бронзы.

Допустимые температуры

- в греющем контуре 110 °С
- в контуре водоразбора ГВС . 95 °С

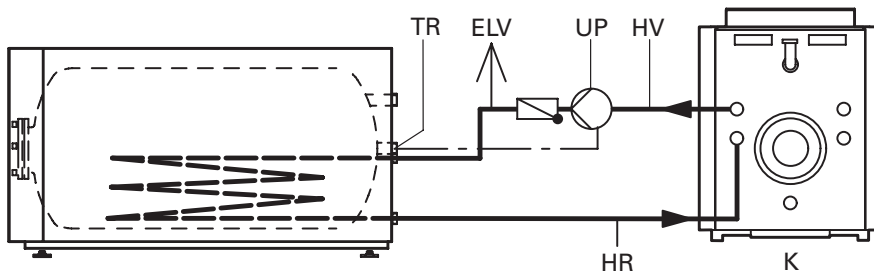
Допустимое избыточное рабочее давление

- в греющем контуре 10 бар
- в контуре водоразбора ГВС . 10 бар

Испытательное избыточное давление

- в греющем контуре 16 бар
- в контуре водоразбора ГВС . 13 бар

Проложить подающую магистраль с подъемом и установить в ее самой высокой точке воздухоотводчик.



ELV Воздухоотводчик

HR Патрубок обратной магистрали греющего контура

HV Патрубок подающей магистрали греющего контура

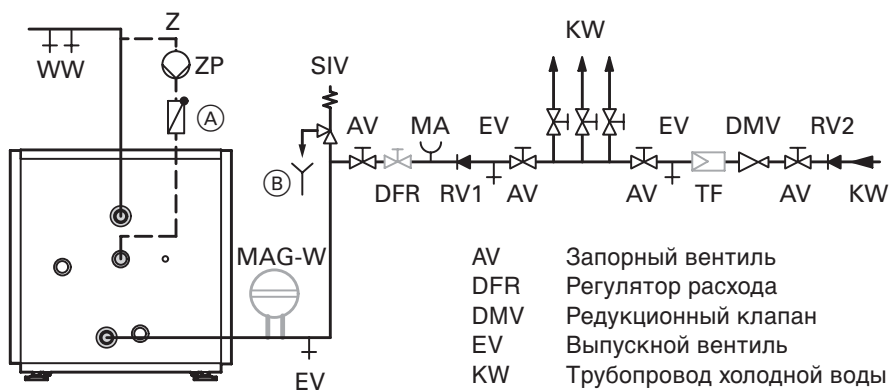
K Водогрейный котел

TR Датчик температуры емкостного водонагревателя или термостатный регулятор

UP Циркуляционный насос с подпружиненным обратным клапаном

Подсоединение со стороны контура водоразбора ГВС

- При подключении контура водоразбора ГВС придерживаться правил по DIN 1988 и DIN 4753 (©: предписания SVGW).
- Подключить все трубопроводы посредством разъемных соединений.
- Ненужные подключения закрыть крышками из оловянно цинковой бронзы.
- Оборудовать циркуляционный трубопровод циркуляционным насосом, обратным клапаном и таймером. Работа в гравитационном режиме возможна лишь условно.
- Допустимое избыточное рабочее давление: 10 бар
Испытательное избыточное давление: 13 бар



AV	Запорный вентиль
DFR	Регулятор расхода
DMV	Редукционный клапан
EV	Выпускной вентиль
KW	Трубопровод холодной воды
MA	Патрубок для присоединения манометра
MAG W	Мембранный расширительный бак, пригодный для контура водоразбора ГВС
RV1	Обратный клапан
RV2	Обратный клапан/разделитель труб
SIV	Предохранительный клапан
TF	Водяной фильтр в контуре водоразбора ГВС
WW	Трубопровод горячей воды
Z	Циркуляционный трубопровод
ZP	Циркуляционный насос

- (A) Подпружиненный обратный клапан
- (B) Контролируемое выходное отверстие выпускной линии

Подключение на стороне контура водоразбора ГВС

(продолжение)

Предохранительный клапан

Для защиты от превышения давления установка должна быть оснащена мембранным предохранительным клапаном, прошедшим конструктивные испытания.

Допустимое избыточное рабочее давление: 10 бар.

Присоединительный диаметр предохранительного клапана должен быть равен R ½ (DN 15).

Максимальная отопительная мощность может тогда составлять 75 кВт. Если отопительная мощность емкостного водонагревателя превышает 75 кВт, следует выбрать предохранительный клапан большего размера, достаточный для отопительной мощности (см. DIN 4753-1, издание 3/88, раздел 6.3.1).

Предохранительный клапан устанавливается в трубопровод холодной воды. Он не должен отсекается от емкостного водонагревателя.

Не допускаются сужения в трубопроводе между предохранительным клапаном и емкостным водонагревателем. Запрещается закрывать выпускную линию предохранительного клапана. Выходящая вода должна надежным образом и под визуальным контролем отводиться в водоспускное устройство. Рядом с выпускной линией предохранительного клапана (лучше всего на самом предохранительном клапане) следует установить табличку со следующей надписью: "Для обеспечения безопасности в период отопления из выпускной линии может выходить вода! Не закрывать выпускную линию!" Предохранительный клапан должен быть установлен над верхней кромкой емкостного водонагревателя.

Присоединение провода для выравнивания потенциалов

Подсоединить провод для выравнивания потенциалов в соответствии с техническими условиями подключения, установленными местным предприятием энергоснабжения, и правилами VDE.

- Ⓢ Выполнить выравнивание потенциалов в соответствии с техническими условиями, установленными местными предприятиями водо и энергоснабжения.

Ввод в эксплуатацию



Ввод в эксплуатацию см. в инструкции по сервисному обслуживанию

Viessmann Werke GmbH & Co KG

Представительство в Москве

Ул. Вешних Вод, д. 14

Россия - 129337 Москва

Тел.: +7 / 495 / 77 58 28 3

Факс: +7 / 495 / 77 58 28 4

5599 784 GUS Оставляем за собой право на технические изменения!

Отпечатано на экологически чистой бумаге, отбеленной без добавления хлора

