

Systemtilslutningsæt

Best.nr. 7517 448 og 7517 449
for Vitola 100
til Vitocell-V 100 (type CVA)

Henvisninger vedr. bestilling af reservedele!

Best.nr. og produktionsnr. (se typeskilt) samt enkeltkomponenternes positionsnummer (fra denne liste over enkeltkomponenter) bedes anført. Gængse dele kan købes hos den lokale specialforhandler.

Enkeltkomponenter for best.nr. 7517 448

(Vitocell-V 100 med 160 og 200 liter)

- 002 Pakring A 32 × 44 × 2
- 003 Flexrør DN 25
(med pos. 005, 011 og 012)
- 004 Flexrør DN 25
(med pos. 005, 011 og 012)
- 005 Pakring A 27 × 38 × 2
- 006 T-stykke med kontraventil
- 007 Kugleleafspærringshane
- 008 T-stykke
- 010 Omløber G 1½
- 011 Halvskive (2 stk.)
- 012 Omløber G 1¼
- 013 Kugleleafspærringsvinkel med tømningåbning
- 014 Pakring A 21 × 30 × 2
- 015 Vinkel
- 017 KFE-kuglehane
- 022 Pumpemotor Wilo
- 023 Pumpemotor Grundfos

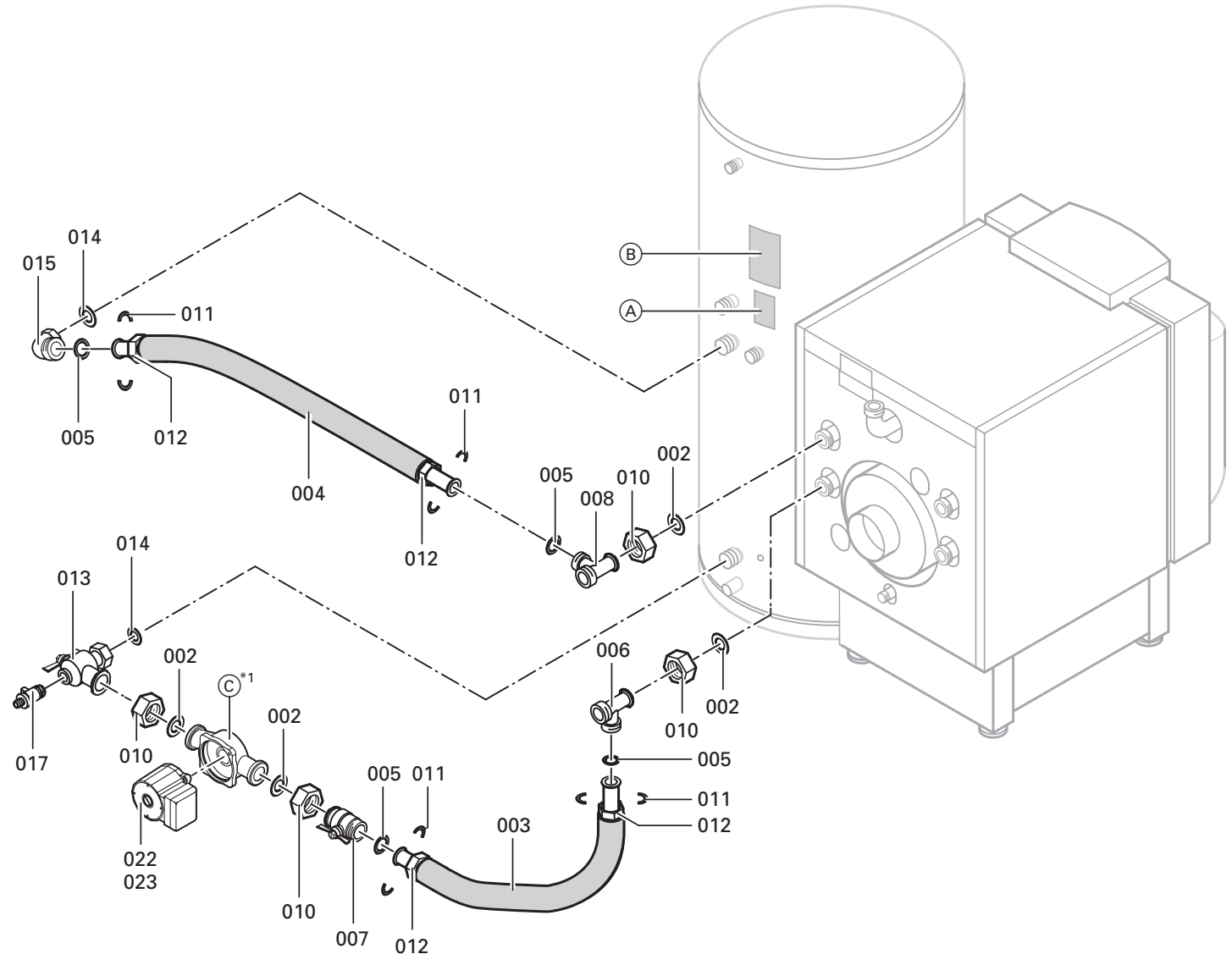
Enkeltkomponenter, ikke illustreret

- 020 Montagevejledning
- 021 Liste over enkeltkomponenter

- (A) Typeskilt systemtilslutningsæt
- (B) Typeskilt varmtvandsbeholder
- (C) Pumpe*1

*1Vær opmærksom på pumpefabrikatet.

Der tages forbehold for tekniske ændringer!



Enkeltkomponenter til best.nr. 7517 449 se bagsiden

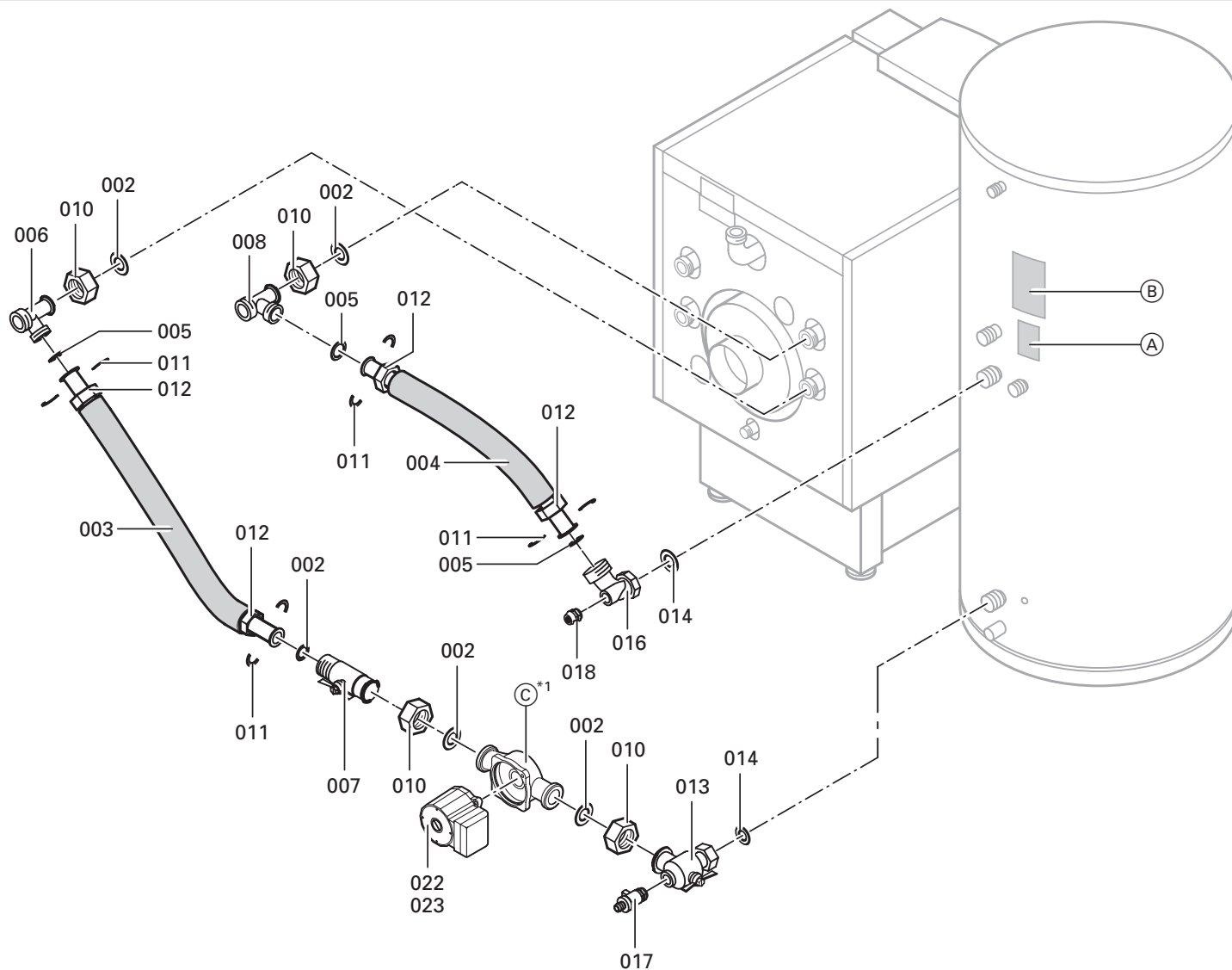
**Enkeltkomponenter
for best.nr. 7517 449
(Vitocell-V 100 med 300 og 500 liter)**

- 002 Pakring A 32 × 44 × 2
- 003 Flexrør DN 25
(med pos. 005, 011 og 012)
- 004 Flexrør DN 25
(med pos. 005, 011 og 012)
- 005 Pakring A 27 × 38 × 2
- 006 T-stykke med kontraventil
- 007 Kugleafspærringshane
- 008 T-stykke
- 010 Omløber G 1½
- 011 Halvskive (2 stk.)
- 012 Omløber G 1¼
- 013 Kugleafspærringsvinkel med
tømningsåbning
- 014 Pakring A 21 × 30 × 2
- 016 Vinkelstykke
- 017 KFE-kuglehane
- 018 Manuel udluftning
- 022 Pumpemotor Wilo
- 023 Pumpemotor Grundfos

- Enkeltkomponenter, ikke illustreret
- 020 Montagevejledning
- 021 Liste over enkeltkomponenter

- (A) Typeskilt systemtilslutningssæt
- (B) Typeskilt varmtvandsbeholder
- (C) Pumpe*1

*1Vær opmærksom på pumpefabrikatet.



Trykt på miljøvenligt,
klorfrit bleget papir