

Инструкция по  
сервисному  
обслуживанию  
для специалистов

**VIESSMANN**

**Vitocell 100-V**

Тип CVA

Емкостный водонагреватель, объем от 160 до 1000 литров

**Vitocell 100-W**

Тип CVA

Емкостный водонагреватель, объем от 160 до 300 литров

**VITOCCELL 100-V**  
**VITOCCELL 100-W**



## Указания по технике безопасности



Во избежание опасностей, физического и материального ущерба просим строго придерживаться данных указаний по технике безопасности.

### Указания по технике безопасности



#### **Опасность**

Этот знак предупреждает об опасности причинения физического ущерба.



#### **Внимание**

Этот знак предупреждает об опасности материального ущерба и вредных воздействий на окружающую среду.

### Указание

*Сведения, которым предшествует слово "Указание", содержат дополнительную информацию.*

### Целевая группа

Данная инструкция предназначена исключительно для аттестованных специалистов.

- Работы на газовом оборудовании разрешается выполнять только специалистам по монтажу, имеющим на это допуск ответственного предприятия по газоснабжению.
- Электротехнические работы разрешается выполнять только специалистам-электрикам, аттестованным на выполнение этих работ.
- Первичный ввод в эксплуатацию должен осуществляться изготовителем установки или аттестованным им специализированным предприятием.

### Предписания

При проведении работ должны соблюдаться

- законодательные предписания по охране труда,
- законодательные предписания по охране окружающей среды,
- требования организаций по страхованию от несчастных случаев на производстве,
- соответствующие правила техники безопасности по DIN, EN, ГОСТ, ПБ и ПТБ

## Указания по технике безопасности (продолжение)

### При запахе газа



#### Опасность

При утечке газа возможны взрывы, следствием которых могут явиться тяжелейшие травмы.

- Не курить! Не допускать открытого огня и искробразования. Категорически запрещается пользоваться выключателями освещения и электроприборов.
- Закрывать запорный газовый кран.
- Открыть окна и двери.
- Вывести людей из опасной зоны.
- Находясь вне здания, известить уполномоченное специализированное предприятие по газо- и электроснабжению.
- Находясь в безопасном месте (вне здания), отключить электропитание здания.

### При запахе продуктов сгорания



#### Опасность

Продукты сгорания могут стать причиной опасных для жизни отравлений.

- Вывести отопительную установку из эксплуатации.
- Проветрить помещение, в котором находится установка.
- Закрывать двери в жилые помещения.

### Работы на установке

- При использовании газового топлива закрыть запорный газовый кран и предохранить его от случайного открывания.
- Выключить электропитание установки (например, посредством отдельного предохранителя или главным выключателем) и проконтролировать отсутствие напряжения.
- Принять меры по предотвращению повторного включения установки.



#### Внимание

Под действием электростатических разрядов возможно повреждение электронных компонентов. Перед выполнением работ прикоснуться к заземленным предметам, например, к отопительным или водопроводным трубам для отвода электростатического заряда.

### Ремонтные работы



#### Внимание

Ремонт элементов, выполняющих защитную функцию, не допускается по соображениям эксплуатационной безопасности установки. Дефектные элементы должны быть заменены оригинальными деталями фирмы Viessmann.

**Указания по технике безопасности** (продолжение)

**Дополнительные элементы, запасные и быстроизнашивающиеся детали**

**!** **Внимание**  
Запасные и быстроизнашивающиеся детали, не прошедшие испытание вместе с установкой, могут ухудшить эксплуатационные характеристики. Монтаж не имеющих допуска элементов, а также неразрешенные изменения и переоборудования могут отрицательным образом повлиять на безопасность установки и привести к потере гарантийных прав.

При замене использовать исключительно оригинальные детали фирмы Viessmann или запасные детали, разрешенные к применению фирмой Viessmann.

**Оглавление**

<b>Первичный ввод в эксплуатацию, осмотр и техническое обслуживание</b>	
Операции по первичному вводу в эксплуатацию, осмотру и техническому обслуживанию .....	6
Дополнительные сведения об операциях.....	7
<b>Спецификация деталей водонагревателя объемом 160 - 300 л.....</b>	<b>16</b>
<b>Спецификация деталей водонагревателя объемом 500 л .....</b>	<b>17</b>
<b>Спецификация деталей водонагревателей объемом 750 и 1000 л....</b>	<b>19</b>
<b>Протоколы .....</b>	<b>23</b>
<b>Показатели изделия.....</b>	<b>25</b>
<b>Вспомогательное оборудование</b>	
Технические характеристики электронагревательной вставки.....	26
<b>Свидетельства</b>	
Свидетельство о соответствии стандартам .....	27

Первичный ввод в эксплуатацию, осмотр и техническое обслуживание

**Операции по первичному вводу в эксплуатацию, осмотру и техническому обслуживанию**

Дополнительные сведения об операциях см. на соответствующей странице.

	Операции по первичному вводу в эксплуатацию	Операции по осмотру	Операции по техническому обслуживанию	стр.
•				<b>1. Наполнение емкостного водонагревателя</b> ..... 7
		•	•	<b>2. Осмотр и очистка</b> ..... 7
		•	•	<b>3. Вывести установку из эксплуатации</b>
		•	•	<b>4. Проверить работу предохранительных клапанов</b>
		•	•	<b>5. Тестером анода проверить анодный защитный ток</b> ..... 8
		•	•	<b>6. Очистить внутреннюю поверхность емкостного водонагревателя</b> ..... 10
		•	•	<b>7. Проверка и замена магниевого электрода пассивной анодной защиты</b> ..... 13
•	•	•		<b>8. Ввести в эксплуатацию емкостный водонагреватель</b> ..... 14
•	•	•		<b>9. Проверить плотность подключений водяного контура</b>

## Дополнительные сведения об операциях

### Наполнение емкостного водонагревателя

1. Наполнить емкостный водонагреватель со стороны контура водоразбора ГВС.

**Указание**

*Если емкостный водонагреватель находится под давлением, подтянуть фланцевую крышку с моментом затяжки 25 Нм.*

2. Проверить на герметичность резьбовые соединения нагревательного контура и контура водоразбора ГВС и электронагревательной вставки (если имеется).  
Если требуется, подтянуть.

3. В соответствии с указаниями изготовителя проверить работоспособность предохранительных клапанов.

### Осмотр и очистка

Осмотр и очистку следует проводить не позднее, чем через два года после ввода в эксплуатацию, согласно DIN 1988 и нашим рекомендациям. После этого, по необходимости.

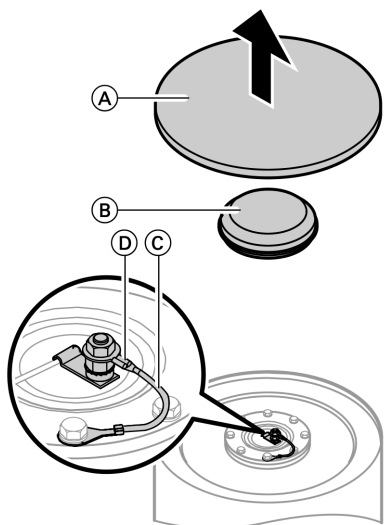
**Указание**

*Рекомендуем раз в год проводить проверку работоспособности магниевого электрода пассивной анодной защиты. Проверку можно производить, не прерывая процесс эксплуатации. Тестером анода измеряется защитный ток (см. стр. 8 и стр. 9).*

## Дополнительные сведения об операциях (продолжение)

### Тестером анода проверить анодный защитный ток

Проверка защитного анодного тока тестером анода (объем от 160 до 500 литров)

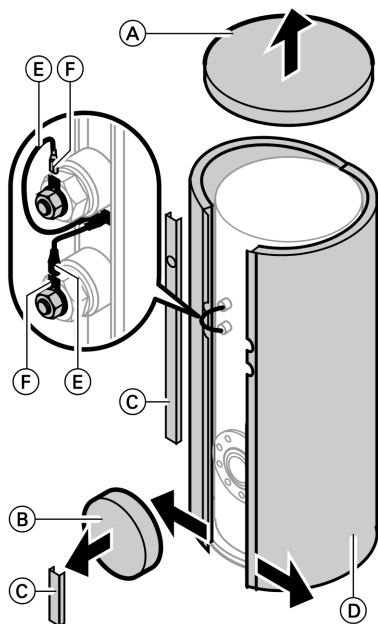


1. Снять крышку (A), теплоизоляцию (B) и чувствительный элемент термометра (если имеется).
  - Снять пеностирольную (EPS) изоляцию фланца (B) (от 160 до 300 л).или
  - Снять теплоизоляционные маты (500 литров).
2. Отсоединить провод соединения с корпусом (C) от штекерного разъема (D).
3. Подсоединить измерительный прибор последовательно между штекерным разъемом (D) и проводом массы (C):
  - Если результат измерения тока  $> 0,3$  мА: электрод пассивной анодной защиты исправен.
  - Если результат измерения тока  $< 0,3$  мА: произвести контрольный осмотр электрода пассивной анодной защиты (см. стр. 13).



## Дополнительные сведения об операциях (продолжение)

### Проверка защитного анодного тока тестером анода (объем 750 и 1000 литров)



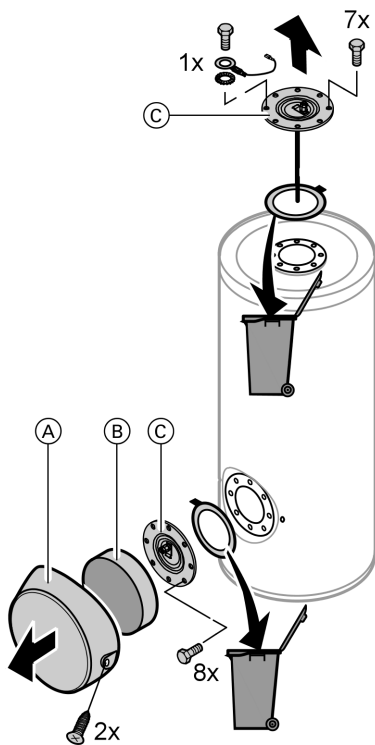
1. Снять крышку (A) и крышку с теплоизоляции (B).

2. Снять защитные планки (C) и отцепить теплоизоляционный кожух.
3. Отсоединить провода соединения с корпусом (E) от штекерных разъемов (F).
4. Подсоединить измерительный прибор последовательно между штекерным разъемом (F) и проводом массы (E):
  - Если результат измерения тока  $> 0,3$  мА: электрод пассивной анодной защиты исправен.
  - Если результат измерения тока  $< 0,3$  мА: произвести контрольный осмотр электрода пассивной анодной защиты (см. стр. 13).

## Дополнительные сведения об операциях (продолжение)

### Очистить внутреннюю поверхность емкостного водонагревателя

#### Очистка емкостного водонагревателя изнутри (160 и 500 литров)



1. Опорожнить емкостный водонагреватель со стороны контура водоразбора ГВС.
2. Объем 300 и 500 литров:  
Снять крышку (А), теплоизоляционный мат (В) и фланцевую крышку (С).


3. Отсоединить емкостный водонагреватель от системы трубопроводов, чтобы в нее не могли попасть чистящие средства и загрязнения.

4. **!** **Внимание**  
Острые и твердые предметы и предметы с острыми краями могут повредить внутренние стенки.  
Для ручной чистки использовать только пластиковые приспособления.

Удалить неплотно налипшие отложения аппаратом для чистки под высоким давлением или вручную.



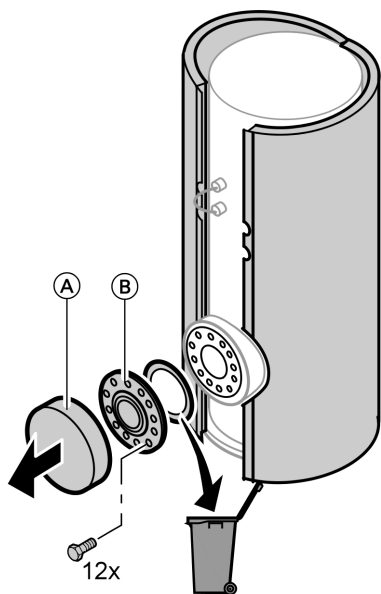
## Дополнительные сведения об операциях (продолжение)

5.  **Опасность**  
Остатки чистящих средств могут послужить причиной **отравлений**.  
Соблюдать указания производителя чистящих средств.
- !** **Внимание**  
Чистящие средства, содержащие соляную кислоту, могут повредить внутреннее пространство. Не использовать чистящие средства, содержащие соляную кислоту.
6. **Полностью** слить чистящее средство.
7. После очистки **тщательно** промыть емкостный водонагреватель.

Прочно налипшую накипь, не поддающуюся удалению аппаратом для чистки под высоким давлением, следует снять химическим чистящим средством.

## Дополнительные сведения об операциях (продолжение)

### Очистка емкостного водонагревателя изнутри (750 и 1000 литров)



1. Опорожнить емкостный водонагреватель со стороны контура водоразбора ГВС.
2. Снять крышку (A) и фланцевую крышку (B).
3. Отсоединить емкостный водонагреватель от системы трубопроводов, чтобы в нее не могли попасть чистящие средства и загрязнения.

4. **!** **Внимание**  
Острые и твердые предметы и предметы с острыми краями могут повредить внутренние стенки.  
Для ручной чистки использовать только пластиковые приспособления.

Удалить неплотно налипшие отложения аппаратом для чистки под высоким давлением или вручную.

5. **!** **Опасность**  
Остатки чистящих средств могут послужить причиной **отравлений**.  
Соблюдать указания производителя чистящих средств.

- !** **Внимание**  
Чистящие средства, содержащие соляную кислоту, могут повредить внутреннее пространство.  
Не использовать чистящие средства, содержащие соляную кислоту.

Прочно налипшую накипь, не поддающуюся удалению аппаратом для чистки под высоким давлением, следует снять химическим чистящим средством.

6. **Полностью** слить чистящее средство.

Первичный ввод в эксплуатацию, осмотр и техническое обслуживание

### **Дополнительные сведения об операциях** (продолжение)

7. После очистки **тщательно** промыть емкостный водонагреватель.

### **Проверка и замена магниевого электрода пассивной анодной защиты**

Контрольный осмотр магниевого электрода пассивной анодной защиты:

Если обнаружено уменьшение диаметра электрода пассивной анодной защиты до 10-15 мм, то мы рекомендуем его заменить.

#### **Указание**

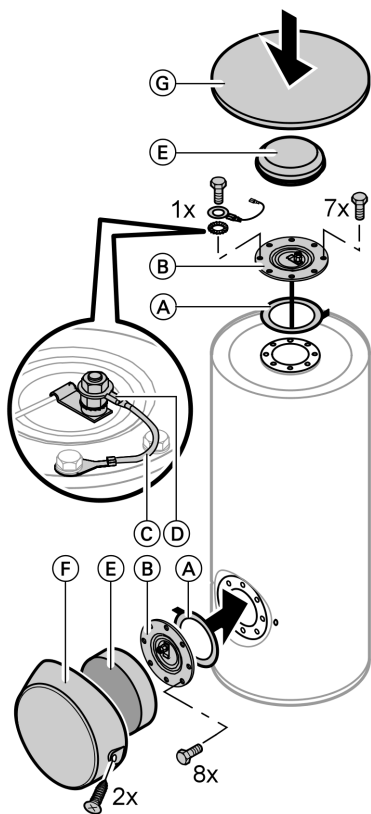
*Объем от 160 до 500 литров:*

*При недостатке места возможна установка цепочечного электрода пассивной анодной защиты (принадлежность).*

## Дополнительные сведения об операциях (продолжение)

### Ввести в эксплуатацию емкостный водонагреватель

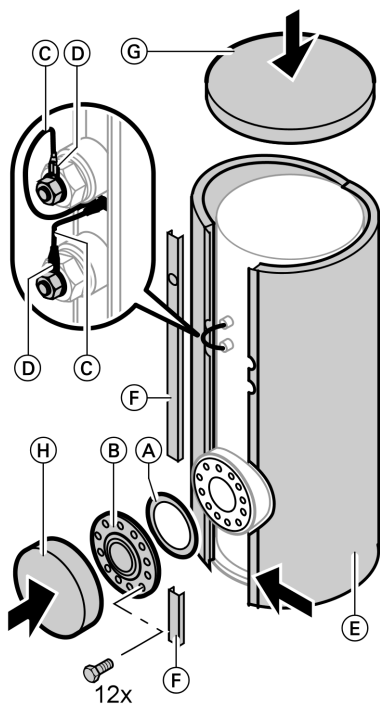
#### Ввод емкостного водонагревателя в эксплуатацию (объем 160 - 500 литров)



1. Вновь подсоединить емкостный водонагреватель к системе трубопроводов.
  2. Вставить **новые** уплотнения (A) в фланцевые крышки (B).
  3. Установить фланцевую крышку (B) вместе с проводом соединения с корпусом (C) и затянуть винты с максимальным моментом затяжки 25 Нм.
  4. Вставить провод соединения с корпусом (C) в штекерный разъем (D).
  5. Наполнить емкостный водонагреватель со стороны контура водоразбора ГВС. Затем прикрутить фланцевую крышку с максимальным моментом затяжки 25 Нм.
  6. Установить чувствительный элемент термометра (если имеется).
- Указание**  
Объем от 160 до 300 литров:  
Пропустить кабель термометра через паз в изоляции фланца (E).
7. Установить пенополистирольную (EPS) изоляцию фланца (E) или теплоизоляционные маты (E), крышку (F) и крышку (G).

## Дополнительные сведения об операциях (продолжение)

### Ввод емкостного водонагревателя в эксплуатацию (объем 750 и 1000 литров)



1. Вновь подсоединить емкостный водонагреватель к системе трубопроводов.

2. Вставить **новое** уплотнение (А) в фланцевую крышку (В).
3. Установить фланцевую крышку (В) и затянуть винты с максимальным моментом затяжки 25 Нм.
4. Вставить провода соединения с корпусом (С) в штекерные разъемы (D).
5. Наполнить емкостный водонагреватель со стороны контура водоразбора ГВС. Затем прикрутить фланцевую крышку (В) с максимальным моментом затяжки 25 Нм.
6. Закрыть теплоизоляционный кожух (Е) и вставить защитные планки (F).
7. Установить крышку (G) и крышку с теплоизоляцией (H).

## Спецификация деталей водонагревателя объемом 160 - 300 л

### **Указания по заказу запасных деталей!**

*Указать № заказа и заводской № (см. фирменную табличку), а также номер позиции детали (из данной спецификации деталей).*

*Стандартные детали можно приобрести через местную торговую сеть.*

### **Детали**

- 002 Уплотнение - только для объема 300 литров
- 003 Передний фланец (с поз. 002) - только для объема 300 литров
- 004 Верхний фланец (с поз. 002, 006, 014)
- 005 Крепление датчика
- 006 Зажимная скоба
- 007 Регулируемая ножка
- 008 Термометр
- 010 Изоляция фланца
- 011 Верхний щиток
- 012 Крышка с теплоизоляционным матом - только для объема 300 литров
- 013 Крышка - только для объема 300 литров
- 016 Логотип компании Viessmann
- 028 Крышка термометра
- 029 Кожух для центрирования

### **Отдельные детали без рисунка**

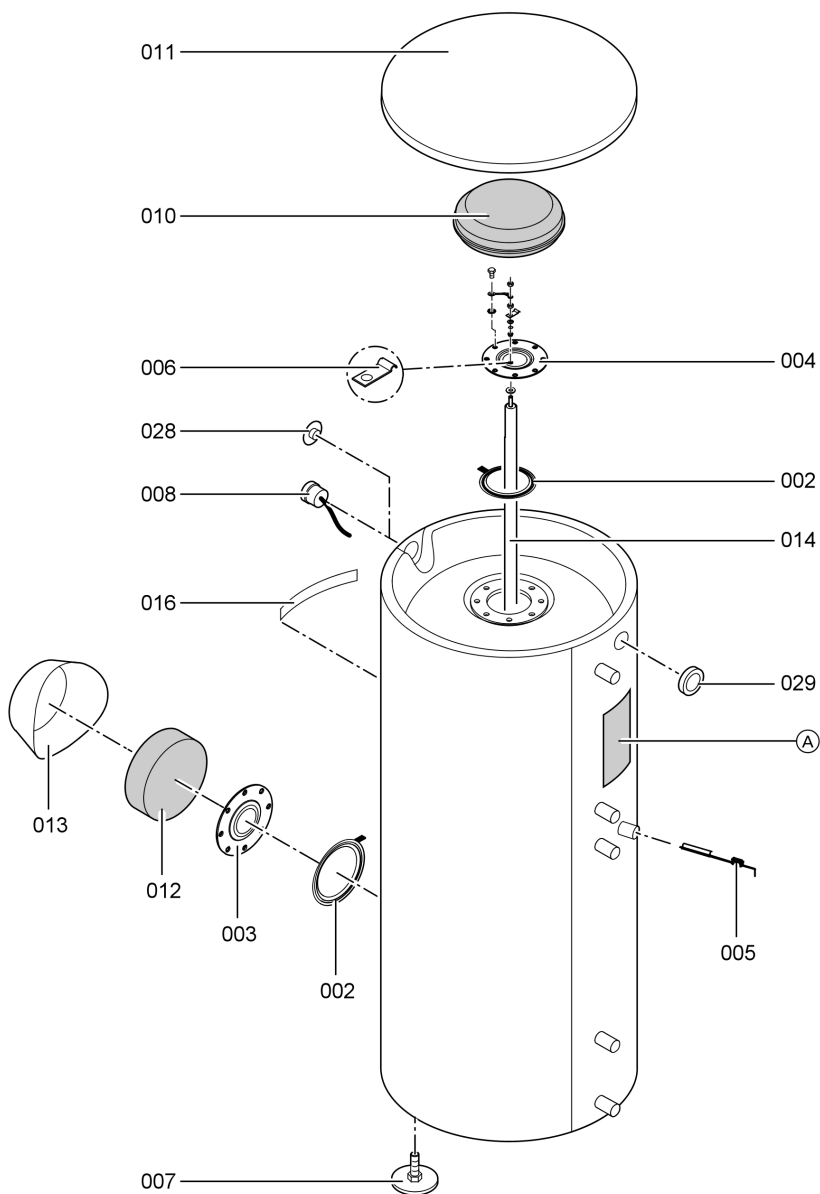
- 020 Инструкция по монтажу
- 023 Инструкция по сервисному обслуживанию
- 024 Лак в аэрозольной упаковке
- 025 Лакировальный карандаш

### **Быстроизнашивающаяся деталь**

- 014 Магниевый электрод пассивной анодной защиты
- Ⓐ Фирменная табличка



**Спецификация деталей водонагревателя . . . (продолжение)**



## Спецификация деталей водонагревателя объемом 500 л

### **Указания по заказу запасных частей!**

*Указать № заказа и заводской № (см. фирменную табличку), а также номер позиции детали (из данной спецификации деталей).*

*Стандартные детали можно приобрести через местную торговую сеть.*

### **Детали**

- 002 Уплотнение
- 003 Глухой фланец (с поз. 002)
- 004 Верхний фланец (с поз. 002, 006, 014)
- 005 Крепление датчика
- 006 Зажимная скоба
- 007 Регулируемая ножка
- 008 Термометр
- 009 Нижний теплоизоляционный мат
- 010 Верхний теплоизоляционный мат 2
- 011 Крышка
- 013 Колпак с теплоизоляцией
- 015 Логотип компании Viessmann
- 017 Теплоизоляционный кожух
- 018 Колпак с теплоизоляцией
- 019 Верхний теплоизоляционный мат 1
- 028 Крышка термометра

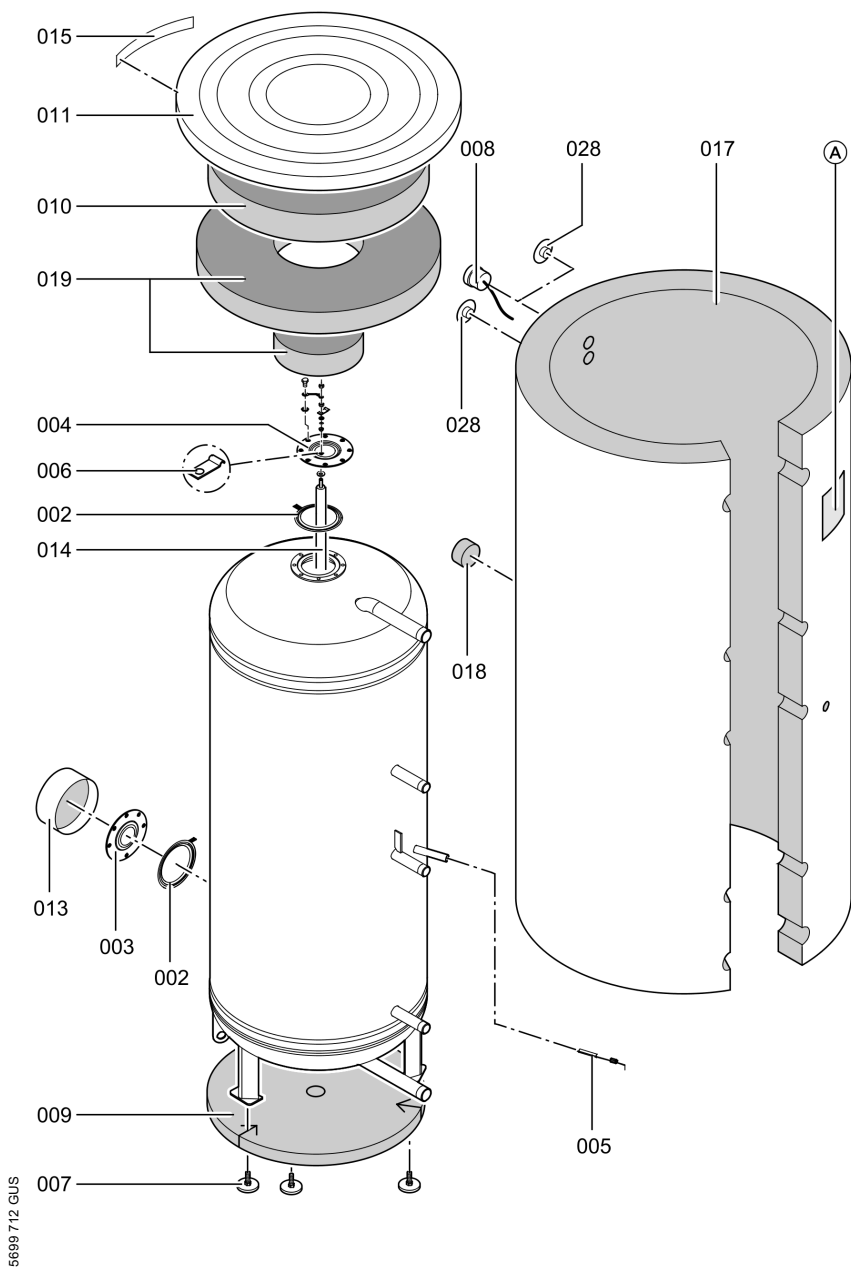
### **Отдельные детали без рисунка**

- 020 Инструкция по монтажу
- 023 Инструкция по сервисному обслуживанию

### **Быстроизнашивающаяся деталь**

- 014 Магниевый электрод пассивной анодной защиты
- Ⓐ Фирменная табличка

**Спецификация деталей водонагревателя . . . (продолжение)**



5699 712 GUS

## Спецификация деталей водонагревателей объемом 750 и 1000 л

### **Указания по заказу запасных деталей!**

*Указать № заказа и заводской № (см. фирменную табличку), а также номер позиции детали (из данной спецификации деталей).*

*Стандартные детали можно приобрести через местную торговую сеть.*

### **Детали**

- 001 Крышка
- 002 Верхний теплоизоляционный мат 1
- 003 Верхний теплоизоляционный мат 2
- 004 Нижний теплоизоляционный мат
- 005 Правый теплоизоляционный кожух
- 006 Левый теплоизоляционный кожух
- 007 Защитная планка
- 008 Крышка с теплоизоляцией
- 009 Термометр
- 010 Уплотнительная шайба - только для объема 1000 литров
- 011 Крепление датчика
- 012 Глухой фланец DN 100 (с поз. 013)
- 013 Уплотнение DN 100
- 014 Зажимная скоба
- 015 Регулируемая ножка
- 017 Логотип компании Viessmann
- 018 Уплотнение DN 180
- 019 Глухой фланец DN 180 (с поз. 018)

### **Отдельные детали без рисунка**

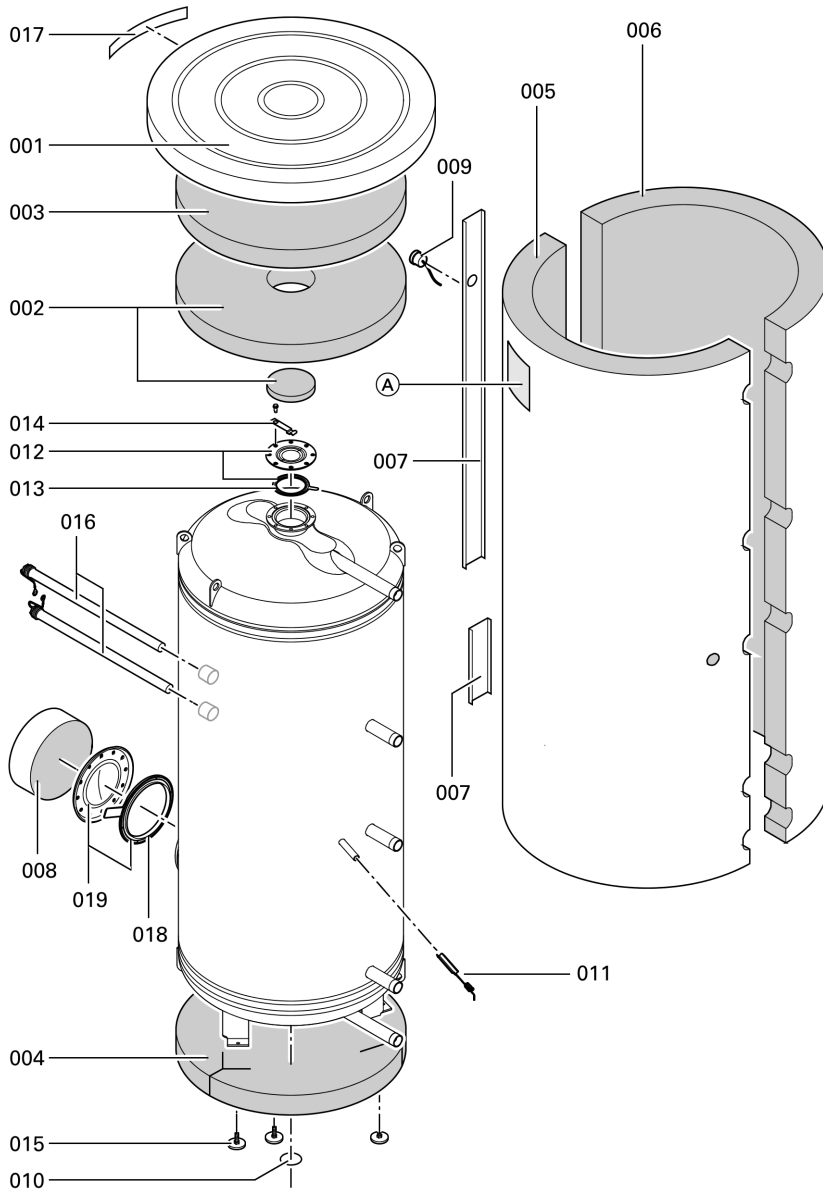
- 020 Инструкция по монтажу
- 021 Инструкция по сервисному обслуживанию

## Быстроизнашивающаяся деталь

016 Магниевый электрод пассив-  
ной анодной защиты

Ⓐ Фирменная табличка

**Быстроизнашивающаяся деталь** (продолжение)



5699 712 GUS

**Протоколы**

	<b>Первичный ввод в эксплуатацию</b>	<b>Техническое/сервисное обслуживание</b>	<b>Техническое/сервисное обслуживание</b>
Дата:			
Исполнитель:			

	<b>Техническое/сервисное обслуживание</b>	<b>Техническое/сервисное обслуживание</b>	<b>Техническое/сервисное обслуживание</b>
Дата:			
Исполнитель:			

	<b>Техническое/сервисное обслуживание</b>	<b>Техническое/сервисное обслуживание</b>	<b>Техническое/сервисное обслуживание</b>
Дата:			
Исполнитель:			

	<b>Техническое/сервисное обслуживание</b>	<b>Техническое/сервисное обслуживание</b>	<b>Техническое/сервисное обслуживание</b>
Дата:			
Исполнитель:			

Протоколы

**Протоколы** (продолжение)

	<b>Техническое/ сервисное обслу- живание</b>	<b>Техническое/ сервисное обслу- живание</b>	<b>Техническое/ сервисное обслужи- вание</b>
Дата:			
Испол- нитель:			



## Показатели изделия

Объем буферной емкости	л	160	200	300	500	750	1000
<b>Затраты теплоты на поддержание готовности</b> *1	кВт-ч/24	1,5	1,7	2,2	3,2	3,7	4,3
qv, s при разности температур 45 К	ч						

Вспомогательное оборудование

**Технические характеристики электронагревательной вставки**

<b>Номинальная мощность при нормальном режиме</b>	кВт	2	4	6	4	8	12
<b>Номинальное напряжение</b>		3/N/PE 400 В/50 Гц					
<b>Номинальный ток</b>	А	8,7	8,7	8,7	17,4		
<b>Время нагрева (в часах) от 10 до 60 °С для Vitocell 100-V, тип CVA:</b>							
300 л		7,4	3,7	2,5	–	–	–
500 л		11,9	5,9	4,0	–	–	–
750 л		17,4	8,7	5,8	8,6	4,3	2,8
1000 л		23,1	11,6	7,7	11,4	5,7	3,8
<b>Объем, нагреваемый при использовании электронагревательной вставки (в литрах) для Vitocell 100-V, тип CVA:</b>							
300 л			254			–	
500 л			408			–	
750 л			598			594	
1000 л			795			787	

## Свидетельство о соответствии стандартам

Мы, фирма Viessmann Werke GmbH & Co KG, D-35107 Аллендорф, заявляем под свою исключительную ответственность, что изделие **Vitocell 100-V** и **Vitocell 100-W** соответствует следующим стандартам:

DIN 4753  
Памятки AD

В соответствии с положениями следующих директив данное изделие имеет обозначение **CE-0036**:

97/23/EG

Сведения согласно директиве по аппаратам, работающим под давлением (97/23/EG):

- Нагреваемый аппарат, работающий под давлением (без опасности перегрева)
- Доля воды контура ГВС и греющего контура согласно статье 3, абзац (3)
- Гелиустановка согласно категории 1, диаграмме 2
- Модули В и С 1 согласно приложения III
- Материалы согласно правил AD в соответствии с отдельными экспертизами и приложением I, 4.2, b)
- Припуск на коррозию согласно приложения I, 2.2 и правилам AD

Аппарат, работающий под давлением, был испытан без оснастки (предохранительное устройство).

Аппарат, работающий под давлением, перед монтажом и первичным вводом в эксплуатацию должен быть оснащен в соответствии с местными государственными предписаниями.

При энергетической оценке отопительных и вентиляционных установок в соответствии с DIN V4701–10, которая требуется согласно Положения об экономии энергии, определение показателей установок, в которых используются изделия **Vitocell 100-V** и **Vitocell 100-W**, можно производить с учетом показателей изделия, полученных при типовом испытании согласно директиве ЕС по К.П.Д. (см. таблицу на стр. 25).

Аллендорф, 30 марта 2007 года

Viessmann Werke GmbH&Co KG



по доверенности Манфред Зоммер

ТОВ "Віссманн"  
вул. Дмитрова, 5 корп. 10-А  
03680, м.Київ, Україна  
тел. +38 044 4619841  
факс. +38 044 4619843

Представительство в г. Санкт  
Петербурге  
Пр. Стачек, д. 48  
Россия - 198097 Санкт Петербург  
Телефон: +7 / 812 / 326 78 70  
Телефакс: +7 / 812 / 326 78 72

Представительство в г. Екате-  
ринбурге  
Ул. Крауля, д. 44, офис 1  
Россия - 620109 Екатеринбург  
Телефон: +7 / 343 / 210 99 73, +7 /  
343 / 228 03 28  
Телефакс: +7 / 343 / 228 40 03

Viessmann Werke GmbH&Co KG  
Представительство в г. Москве  
Ул. Вешних Вод, д. 14  
Россия - 129337 Москва  
Телефон: +7 / 495 / 77 58 283  
Телефакс: +7 / 495 / 77 58 284  
[www.viessmann.com](http://www.viessmann.com)

5699 712 GUS Оставляем за собой право на технические изменения.

Отпечатано на экологически чистой бумаге,  
отбеленной без добавления хлора.

