

Инструкция по монтажу для специалистов

VIESMANN

Vitocell 300-H

Емкостный водонагреватель с внутренним нагревом
объемом 160 - 500 л



VITOCELL 300-H



Указания по технике безопасности



Во избежание опасностей физического и материального ущерба просим строго придерживаться данных указаний по технике безопасности. Указания по технике безопасности в сочетании с теплогенераторами см. отдельную инструкцию по монтажу.

Правила техники безопасности

Монтаж, первичный ввод в эксплуатацию, осмотр, техническое обслуживание и ремонт должны выполняться авторизованными специалистами (фирмой по отопительной/холодильной технике или монтажной организацией, работающей на договорных началах).

Соблюдать соответствующие правила техники безопасности по DIN, EN, ГОСТ, ПБ и ПТБ.

Ⓐ Соблюдать соответствующие правила техники безопасности NORM, EN, VE и VGW, а также региональные строительные нормы и правила.

ⒸН Соблюдать соответствующие правила техники безопасности SEV, SUVA, SVGW и SWKI.

См. также памятку "Правила техники безопасности" в папке "Конструкторская документация Vitotec".

При проведении работ на приборе/отопительной установке выключить их электропитание (например, посредством отдельного предохранителя или главным выключателем) и принять меры против повторного включения.

Указание по технике безопасности!

Обозначает сведения, важные для физической и материальной безопасности.

Обозначает сведения, важные для материальной безопасности.

Информация об изделии

Водонагреватели объемом 160 и 200 л:
емкостные водонагреватели для приготовления горячей воды в сочетании с водогрейными котлами, системами централизованного отопления и низкотемпературными системами отопления.

Водонагреватели объемом 350 и 500 л:
емкостные водонагреватели для приготовления горячей воды в сочетании с водогрейными котлами, системами централизованного отопления и низкотемпературными системами отопления.

Годятся для установок по DIN 1988, DIN 4751 и DIN 4753.

Регистрационный номер DIN 0081/98 10 MC.

Оглавление

	Стр.
Указания по технике безопасности	2
Информация об изделии	2
Приспособление для подачи на место (при необходимости)	
Демонтаж теплоизоляции	4
Монтаж теплоизоляции	6
Установка емкостного водонагревателя	8
Присоединение провода для выравнивания потенциалов	8
Установка многосекционной батареи водонагревателей	9
Установка датчика температуры емкостного водонагревателя (объем 160 и 200 л)	11
Установка погружной гильзы и датчика температуры емкостного водонагревателя (объем 350 и 500 л)	12
Подключение на стороне греющего контура – работа на воде	13
Подключение на стороне греющего контура – работа на насыщенном паре	15
Подключение на стороне контура водоразбора ГВС	
Общие указания	17
Подключение циркуляционного трубопровода при объединении нескольких водонагревательных секций	20
Ввод в эксплуатацию	20

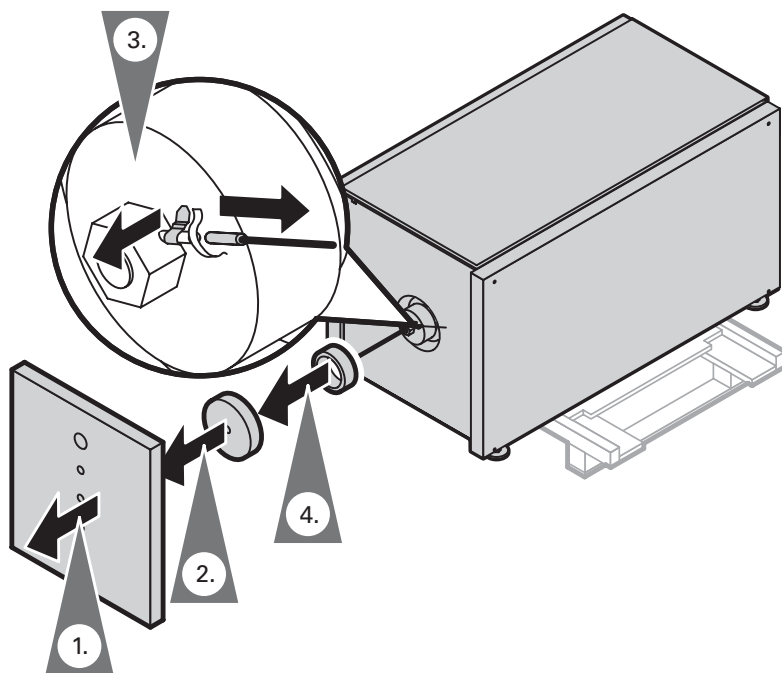
Приспособление для подачи на место

только для емкостного водонагревателя объемом 500 л, если необходимо

Демонтаж теплоизоляции

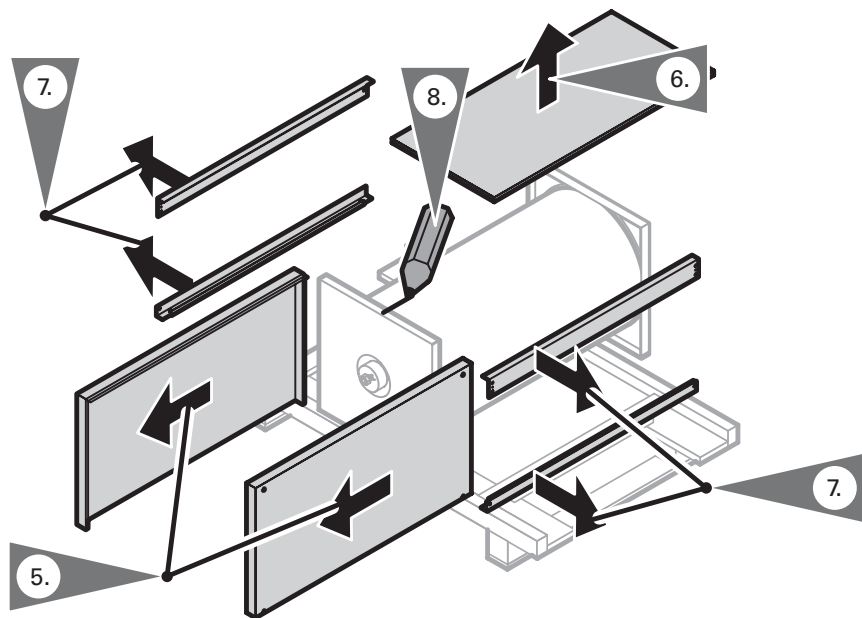
Ширину 910 мм можно (при трудностях с подачей на место монтажа) можно уменьшить, демонтировать теплоизоляцию, до 810 мм.

Установить емкостный водонагреватель на поддон в поперечном направлении.

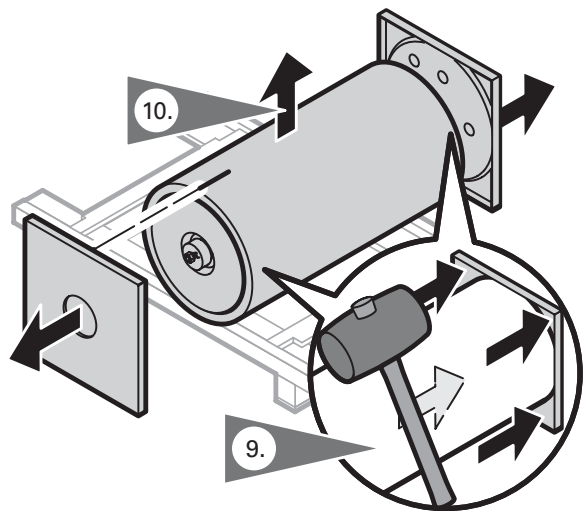


Приспособление для подачи на место (продолж.)
только для емкостного водонагревателя объемом 500 л, если необходимо

Перед демонтажем отметить чертой положение внутреннего переднего щитка.



⚠ *Использовать молоток, только подложив, например, деревянный брус.*

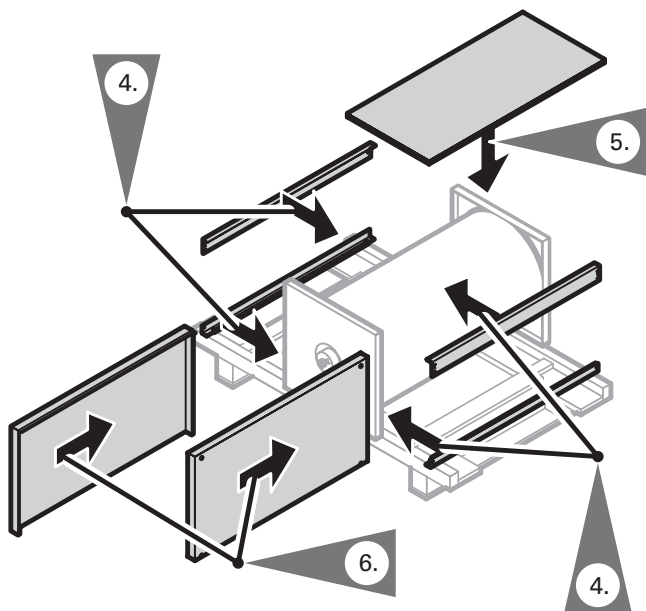
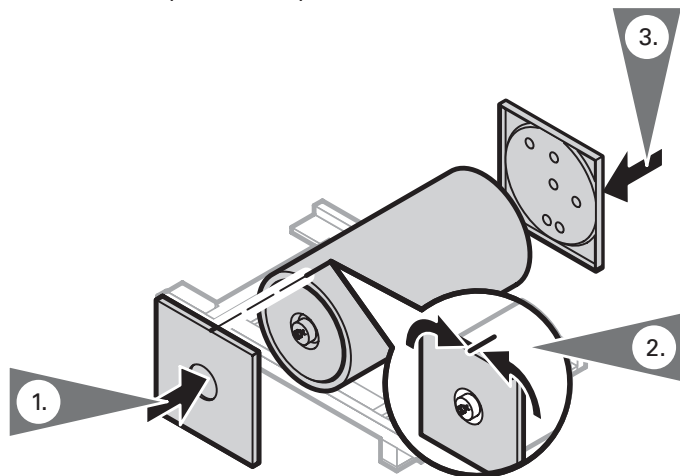


Приспособление для подачи на место (продолж.)

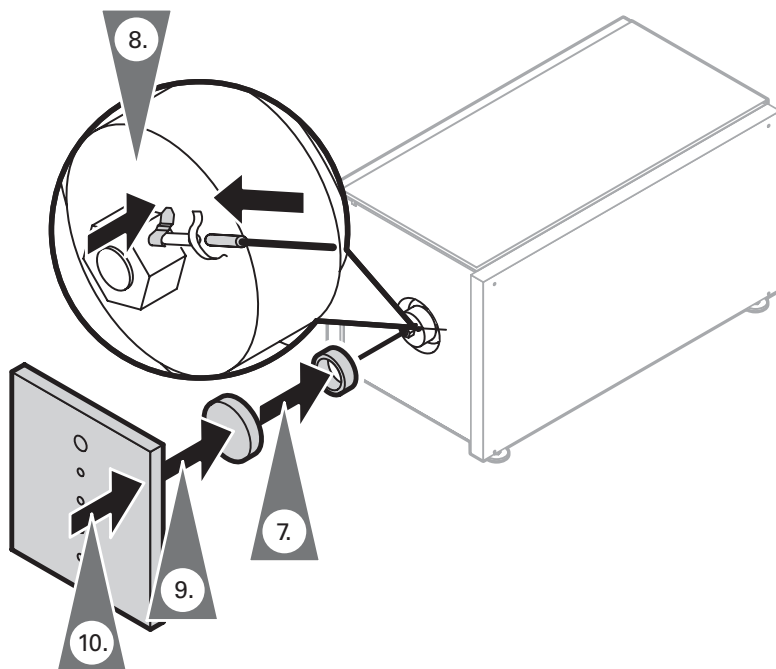
только для емкостного водонагревателя объемом 500 л, если необходимо

Монтаж теплоизоляции

Установить емкостный водонагреватель в помещении для установки на поддон в поперечном направлении.



Приспособление для подачи на место (продолж.)
только для емкостного водонагревателя объемом 500 л, если необходимо



Установка емкостного водонагревателя

⚠ Указание по технике безопасности!

- Емкостный водонагреватель должен быть установлен в помещении, защищенном от замерзания и сквозняков. В противном случае неработающий емкостный водонагреватель при опасности замерзания должен быть опорожнен.
- Батареи водонагревателей могут использоваться только с емкостными водонагревателями объемом 350 и 500 л.
- Только для водонагревателя объемом 350 :
если на емкостном водонагревателе монтируется водогрейный котел, он должен быть зафиксирован в передней центрирующей цапфе.

- Только для емкостных водонагревателей объемом 350 и 500 л:
для монтажа погружной гильзы и регулятора температуры емкостного водонагревателя позади емкостного водонагревателя должно иметься расстояние минимум 450 мм.

- С помощью регулируемых опор установить емкостный водонагреватель в нужное положение.

Указание по технике безопасности! Не вывинчивать регулируемые опоры на общую длину более 35 мм.

- ! **Внимание**
■ Не допускать контакта теплоизоляции с открытым пламенем.
Соблюдать осторожность при проведении паяльных и сварочных работ.

Присоединение провода для выравнивания потенциалов

Подсоединить провод для выравнивания потенциалов в соответствии с техническими условиями подключения, установленными местным предприятием энергоснабжения, и правилами.

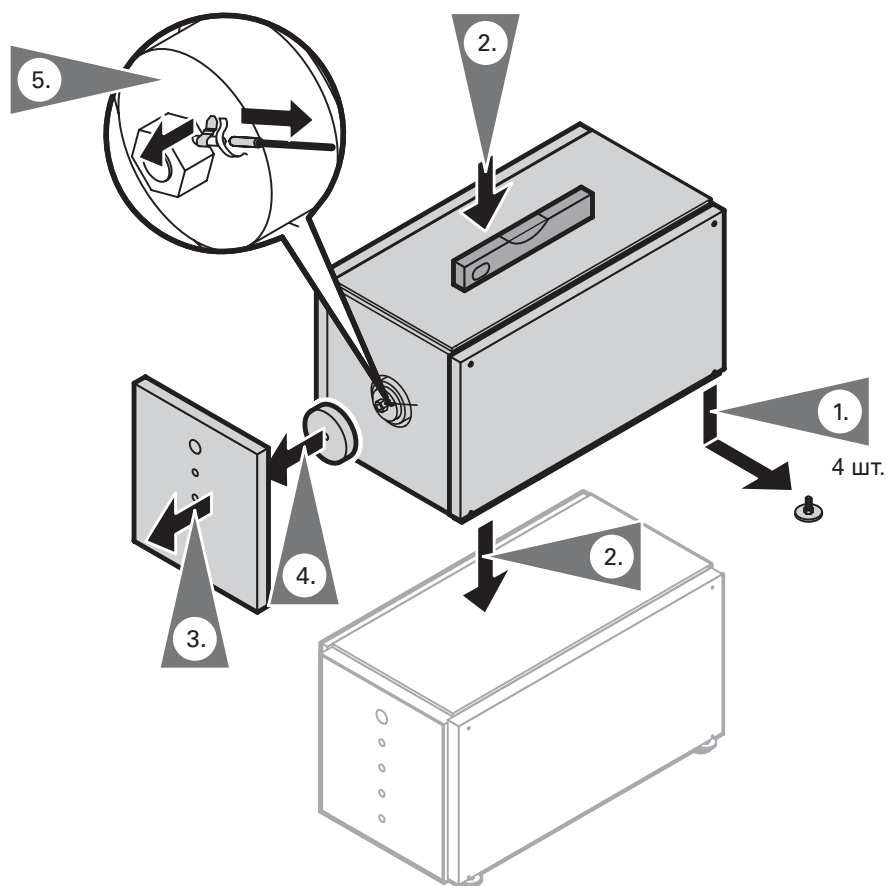
- Ⓢ Выполнить выравнивание потенциалов в соответствии с техническими условиями, установленными местными предприятиями водо и энергоснабжения.

Подготовка многосекционной батареи водонагревателей

Только для водонагревателей объемом 350 и 500 л

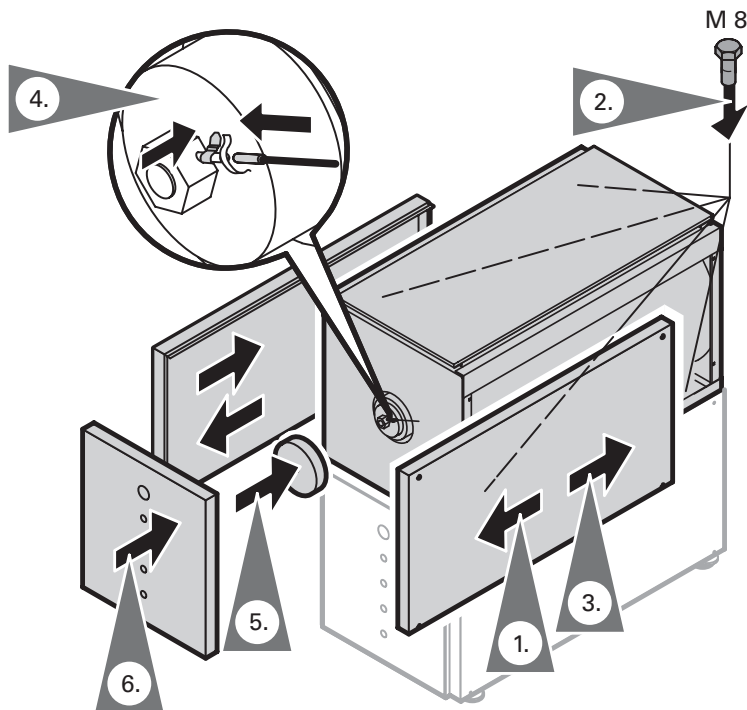
Могут быть установлены друг на друга **два** емкостных водонагревателя объемом по 350 л и максимум **три** водонагревателя объемом по 500 л.

- Установить нижний емкостный водонагреватель в месте эксплуатации и выровнять его положение.
- Смонтировать средний и верхний емкостный водонагреватель согласно рисунку.



Установка многосекционной батареи водонагревателей (продолжение)

Привинтить продольные шины емкостных водонагревателей винтами М 8 из упаковки.

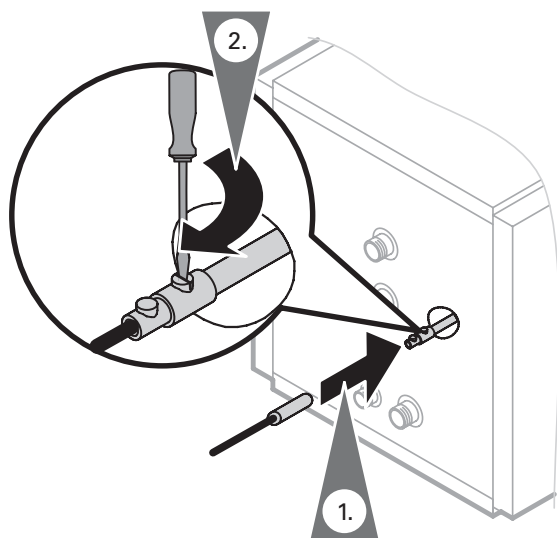


Монтаж датчика температуры емкостного водонагревателя

Только для водонагревателей объемом 160 и 200 л

Ввести датчик температуры емкостного водонагревателя до упора в погружную гильзу и зафиксировать втулкой для разгрузки от натяжения.

Приклеить фирменную табличку с задней стороны емкостного водонагревателя.



Установка погружной гильзы и датчика температуры емкостного водонагревателя

Только для водонагревателей объемом 350 и 500 л

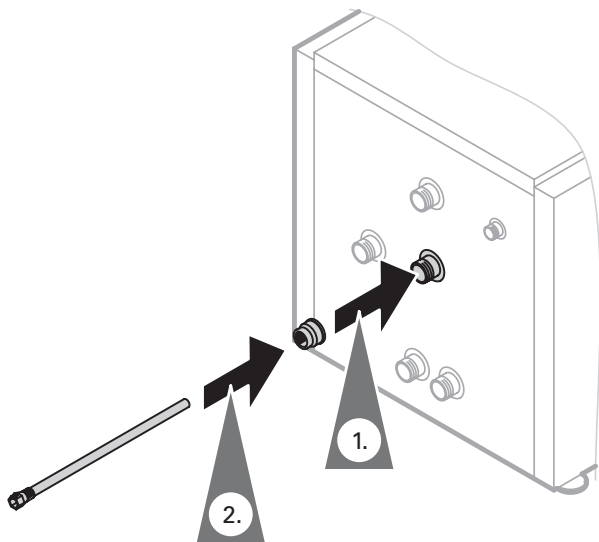
Для достижения максимальной надежности датчик или чувствительный элемент регулирующего устройства должны вставляться в погружную гильзу из высококачественной стали, имеющуюся в комплекте поставки.

Если вставляемый датчик или чувствительный элемент не подходят к этой погружной гильзе, необходимо использовать другую погружную гильзу из высококачественной стали (1.4571 или 1.4435).



Монтаж датчика температуры емкостного водонагревателя см. в инструкции по монтажу Крепление датчика.

Приклеить фирменную табличку с задней стороны емкостного водонагревателя.



Подключение на стороне греющего контура – работа на воде

Указания!

- Отрегулировать термостатный регулятор и защитный ограничитель температуры таким образом, чтобы температура контура водоразбора ГВС в емкостном водонагревателе **не** превышала 95 °С.
- Подключить все трубопроводы посредством разъемных соединений.

Допустимая температура подачи греющего контура 200 °С
 Допустимая температура воды в контуре водоразбора ГВС 95 °С
 Допустимое избыточное рабочее давление

- в греющем контуре 25 бар
- в контуре водоразбора ГВС 10 бар

Испытательное избыточное давление

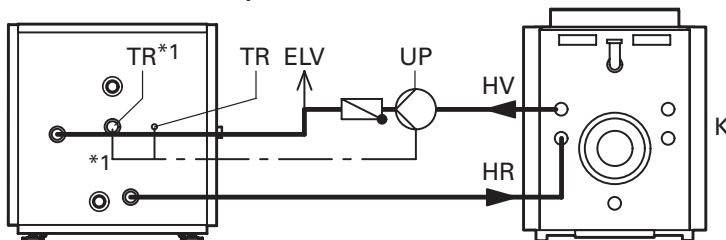
- в греющем контуре (первичном) 32,5 бар
- в контуре водоразбора ГВС (вторичном) 13 бар
- ⊙ (СН) 15 бар

1. Только при:
 - температурах подачи греющего контура свыше 95 °С и
 - объеме водонагревателя 350 и 500 л:
снять крышки с трубных отводов греющего контура (крышки имеют левую резьбу).
2. Проложить подающую магистраль с подъемом и в наивысшей точке установить в ней воздухоотводчик.
3. Только для температур подачи греющего контура выше 110 °С: установить дополнительно прошедший конструктивные испытания защитный ограничитель температуры, если установка им еще не оборудована. Для этого использовать двухканальный термостатный регулятор (термостатный ограничитель и защитный ограничитель температуры).

Указания!

Циркуляционный насос переключается посредством термостатного регулятора. При батареях водонагревателей достаточно терморегулятора в одной из водонагревательных секций.

Отдельная водонагревательная секция



ELV Воздухоотводчик
 HV Патрубок подающей магистрали греющего контура
 HR Патрубок обратной магистрали греющего контура
 K Водогрейный котел

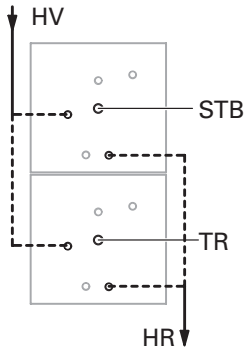
TR Термостатный регулятор и защитный ограничитель температуры (при необходимости)
 UP Циркуляционный насос с подпружиненным обратным клапаном

*1 Монтажное положение TR для водонагревателей объемом 350 и 500 л.

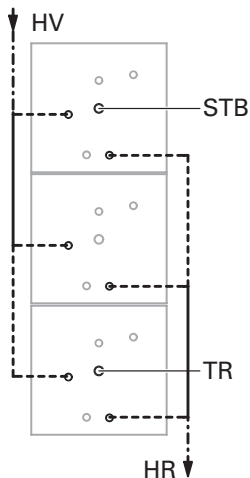
Подключение на стороне греющего контура – работа на воде (продолжение)

Батарея водонагревателей

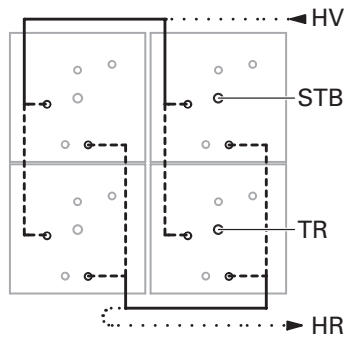
Объем 700 и 1000 л
(двухсекционная)



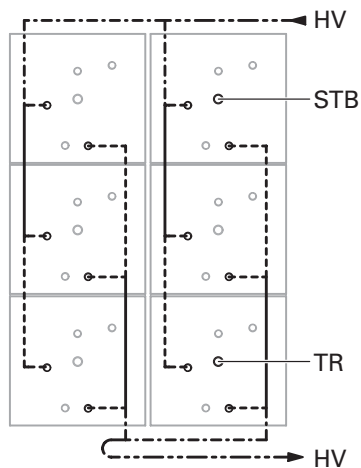
Объем 1500 л
(трехсекционная)



Объем 2 x 700 и 2 x 1000 л
(2 x двухсекционная)



Объем 2 x 1500 л
(2 x трехсекционная)



- DN 32 или 1 1/4"
- DN 50 или 2"
- - - - - DN 80
- · · · · DN 100
- DN 125

- HR Патрубок обратной магистрали греющего контура
- HV Патрубок подающей магистрали греющего контура
- STB Защитный ограничитель температуры (если необходим)
- TR Термостатный регулятор

5599 780 GUS

Подключение на стороне греющего контура – работа на насыщенном паре

Только для водонагревателей объемом 350 и 500 л

Использовать регулирование только на стороне пара без гидравлического затвора из конденсата (сухой возврат конденсата). При работе на паре котловая вода и питательная вода котла должны отвечать характеристикам, приведенным в инструкции VdTÜV (см. также „Ориентировочные значения для котловой и питательной воды“) (CH: инструкции SWKI).

Чтобы температура воды в контуре водоразбора ГВС не превышала 95 С, в качестве пропорционального регулирующего устройства на стороне пара использовать регулятор температуры воды с регулирующим клапаном для пара (например, фирмы Samson, Danfoss und IWKA).

Указание!

Подключить все трубопроводы посредством разъемных соединений.

Допустимая температура воды в контуре водоразбора ГВС 95 °С
Допустимое избыточное рабочее давление

- насыщенный пар 1 бар
- в контуре водоразбора ГВС 10 бар

Испытательное избыточное давление

- в греющем контуре (первичном) 32,5 бар
- в контуре водоразбора ГВС (вторичном) 13 бар
- CH 15 бар

1. Снять крышки с трубных подключений паро- и конденсато-проводов (крышки имеют левую резьбу).

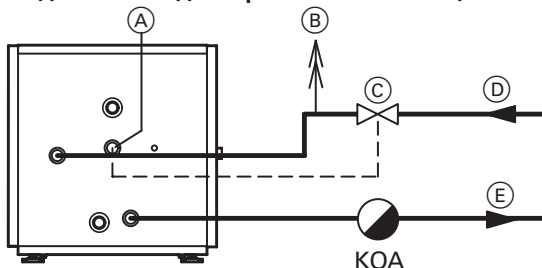
2. Только в случае батареи водонагревателей: оборудовать каждую водонагревательную секцию термостатным регулятором (термостатным реле), прошедшим типовые испытания.

3. Установить чувствительный элемент регулятора температуры воды в погружную гильзу; смонтировать регулирующий клапан.



Инструкция по монтажу изготовителя

Отдельная водонагревательная секция



- (H) Чувствительный элемент регулятора температуры воды
- (B) Автоматическое устройство для защиты от образования вакуума
- (C) Регулирующий клапан

- (D) Паропровод
- (E) Конденсатопровод
- KOA Конденсатоотводчик

Подключение на стороне греющего контура – работа на насыщенном паре (продолжение)

Соединение буферных емкостей в батарею

В зависимости от местных условий подключения выбрать из приведенных ниже возможностей подключения:

■ Установить между паровым патрубком и распределительным паропроводом каждой водонагревательной секции регулирующий клапан и автоматическое устройство для защиты от образования вакуума. На распределительном паропроводе монтажная организация должна предусмотреть водослив с конденсатоотводчиком с нижней стороны коллектора.

Между патрубком слива конденсата и коллектором конденсата каждой водонагревательной секции установить конденсатоотводчик.

или

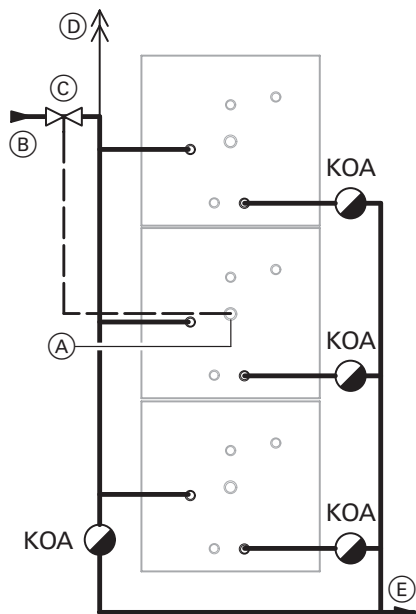
■ Установить перед распределительным паропроводом регулирующий клапан.

После регулирующего клапана установить автоматическое устройство для защиты от образования вакуума. На распределительном паропроводе монтажная организация должна предусмотреть водослив с конденсатоотводчиком с нижней стороны коллектора.

Между патрубком слива конденсата и коллектором конденсата каждой водонагревательной секции установить конденсатоотводчик.

Указание!

Применительно к регулирующему и предохранительному оборудованию соблюдать также предписания соответствующей теплонабжающей организации.



- (A) Чувствительный элемент регулятора температуры воды
- (B) Паропровод
- (C) Регулирующий клапан
- (D) Автоматическое устройство для защиты от образования вакуума
- (E) Конденсатопровод

КОА Конденсатоотводчик

Подсоединение со стороны контура водоразбора ГВС

Общие положения

При подключении контура водоразбора ГВС придерживаться правил по DIN 1988 и DIN 4753 (СН: предписания SVGW).

Указания!

- Подключить все трубопроводы посредством разъемных соединений.
- Ненужные подключения закрыть крышками из оловянно-цинковой бронзы.
- Оборудовать циркуляционный трубопровод циркуляционным насосом, обратным клапаном и таймером. Работа циркуляционного трубопровода в гравитационном режиме возможна лишь условно.
- Батареи водонагревателя должны всегда устанавливаться с подсоединенным циркуляционным трубопроводом.

Указания по предохранительному клапану

Для защиты от превышения давления установка должна быть оснащена прошедшим конструктивные испытания мембранным предохранительным клапаном.

Допустимое избыточное рабочее давление: 10 бар.

Присоединительный диаметр предохранительного клапана должен составлять:

- при объеме водонагревателя 160 и 200 л минимум R ½ (DN 15), макс. отопительная мощность 75 кВт,
- при объеме водонагревателя 350 и 1000 л минимум R ¾ (DN 20), макс. отопительная мощность 150 кВт,
- при объеме водонагревателя от 1000 до 5000 л минимум R 1 (DN 25), макс. отопительная мощность 250 кВт,

Если отопительная мощность емкостного водонагревателя превышает отопительную мощность, соответствующую данному объему, следует выбрать предохранительный клапан большего размера, достаточный для отопительной мощности (см. DIN 4753-1, Ausg. 3/88, разд. 6.3.1).

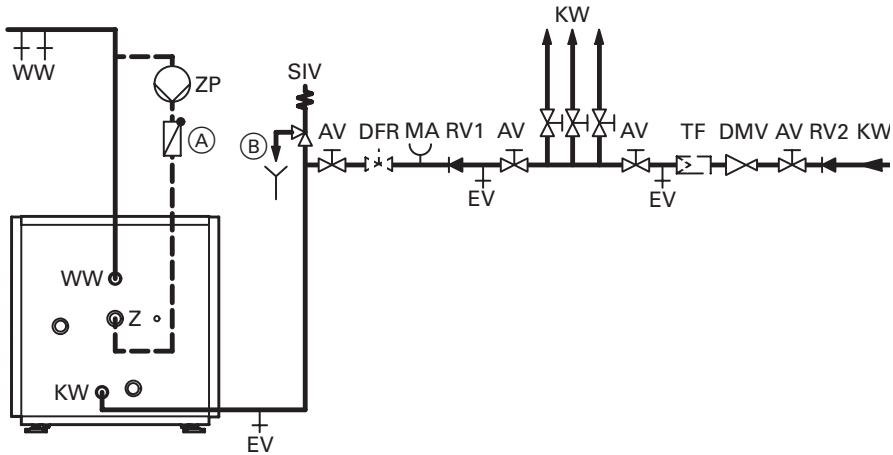
Предохранительный клапан устанавливается в трубопровод холодной воды. Он не должен отсекается от емкостного водонагревателя.

Не допускаются сужения в трубопроводе между предохранительным клапаном и емкостным водонагревателем. Запрещается закрывать выпускную линию предохранительного клапана. Выходящая вода должна надежным образом и под визуальным контролем отводиться в водоспускное устройство.

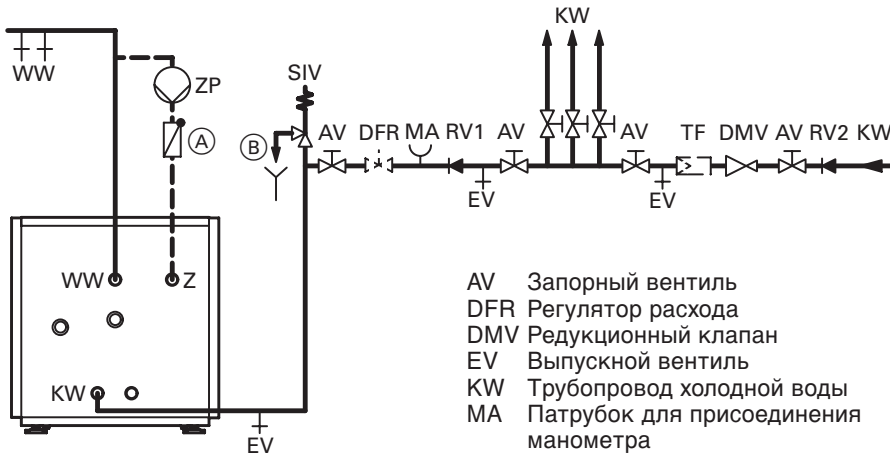
Вблизи от выпускной линии предохранительного клапана, лучше всего на самом предохранительном клапане, необходимо установить табличку со следующей надписью: "Для обеспечения безопасности в период отопления из выпускной линии может выходить вода! Не закрывать выпускную линию!" Предохранительный клапан должен быть установлен над верхней кромкой емкостного водонагревателя.

Подключение на стороне контура водоразбора ГВС (продолжение)

Водонагреватель объемом 160 и 200 л



Водонагреватель объемом 350 и 500 л



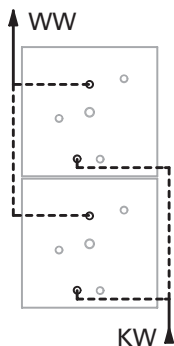
- Ⓐ Подпружиненный обратный клапан
- Ⓑ Контролируемое выходное отверстие выпускной линии

- AV Запорный вентиль
- DFR Регулятор расхода
- DMV Редукционный клапан
- EV Выпускной вентиль
- KW Трубопровод холодной воды
- MA Патрубок для присоединения манометра
- RV1 Обратный клапан
- RV2 Обратный клапан/разделитель труб
- SIV Предохранительный клапан
- TF Водяной фильтр в контуре водоразбора ГВС
- WW Трубопровод горячей воды
- Z Циркуляционный трубопровод
- ZP Циркуляционный насос

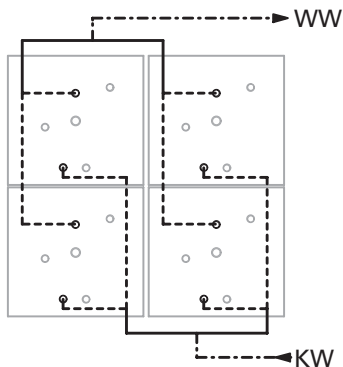
Подключение на стороне контура водоразбора ГВС (продолжение)

Батарея водонагревателей

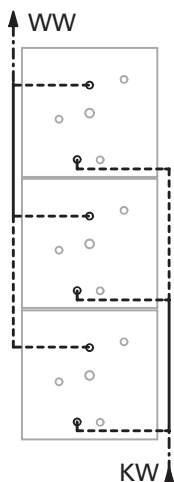
Объем **700 и 1000 л**
(двухсекционная)



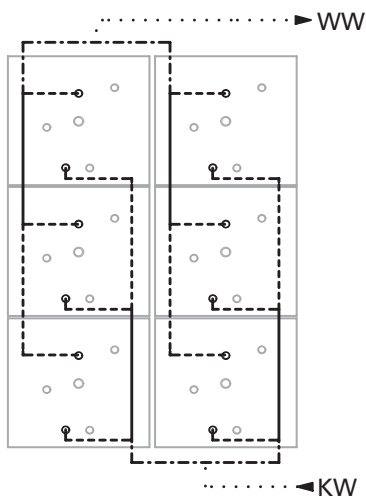
Объем **2 x 700 и 2 x 1000 л**
(2 x двухсекционная)



Объем **1500 л**
(трехсекционная)



Объем **2 x 1500 л**
(2 x трехсекционная)



- 35 x 1,5 или 1 1/4"
- 42 x 1,5 или 1 1/2"
- 54 x 1,5 или 2"
- 70 x 2,0 или 2 1/2"

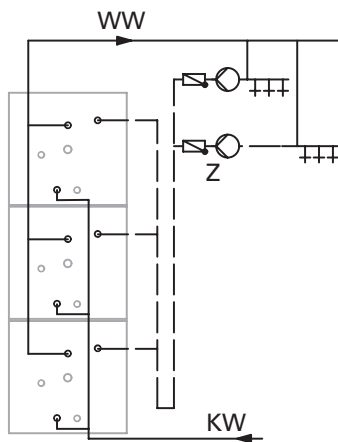
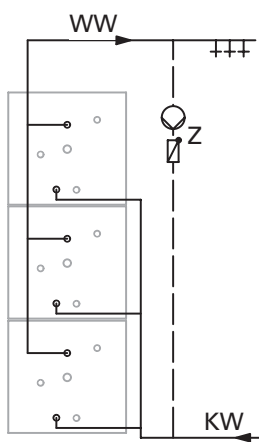
5599 780 GUS

KW Трубопровод холодной воды
WW Трубопровод горячей воды

Подключение на стороне контура водоразбора ГВС (продолжение)

Подключение циркуляционного трубопровода при объединении нескольких водонагревательных секций

- вместе с водогрейными котлами или системами централизованного отопления **без** ограничения температуры обратной магистрали со стороны греющего контура, а при работе со стороны теплоносителя на насыщенном паре до 1 бар избыточного давления и с циркуляционным трубопроводом
- вместе с системами централизованного отопления **с** ограничением температуры обратной магистрали со стороны греющего контура и/или при нескольких циркуляционных трубопроводах



KW Трубопровод холодной воды
WW Трубопровод горячей воды
Z Циркуляционный трубопровод

Ввод в эксплуатацию



Ввод в эксплуатацию емкостного водонагревателя см. "Инструкцию по сервисному обслуживанию".

Viessmann Werke GmbH & Co KG
Представительство в Москве
Ул. Вешних Вод, д. 14
Россия - 129337 Москва
Тел.: +7 / 495 / 77 58 28 3
Факс: +7 / 495 / 77 58 28 4

5599 780 GUS Оставляем за собой право на технические изменения!

Отпечатано на экологически чистой бумаге,
отбеленной без добавления хлора