

Инструкция по монтажу для специалистов

VIESSMANN

Vitocell 300-V и Vitocell 300-W

Тип EVA

Емкостный водонагреватель с наружным нагревом объемом
130 - 200 л

VITOCCELL 300-V **VITOCCELL 300-W**



Указания по технике безопасности



Во избежание опасностей, физического и материального ущерба просим строго придерживаться данных указаний по технике безопасности.

Правила техники безопасности

Монтаж, первичный ввод в эксплуатацию, осмотр, техническое обслуживание и ремонт должны выполняться авторизованными специалистами (фирмой по отопительной/холодильной технике или монтажной организацией, работающей на договорных началах).

Соблюдать соответствующие правила техники безопасности по DIN, EN, ГОСТ, ПБ и ПТБ.

Ⓐ Соблюдать соответствующие правила техники безопасности NORM, EN, VE и VGW, а также региональные строительные нормы и правила.

ⓈН Соблюдать соответствующие правила техники безопасности SEV, SUVA, SVGW и SWKI.

См. также памятку "Правила техники безопасности" в папке "Конструкторская документация Vitotec".

При проведении работ на приборе/отопительной установке выключить их электропитание (например, на отдельном предохранителе или главным выключателем) и принять меры против повторного включения.

⚠ Указание по технике безопасности!

Обозначает сведения, важные для физической и материальной безопасности.

⚠ *Обозначает сведения, важные для материальной безопасности.*

Информация об изделии

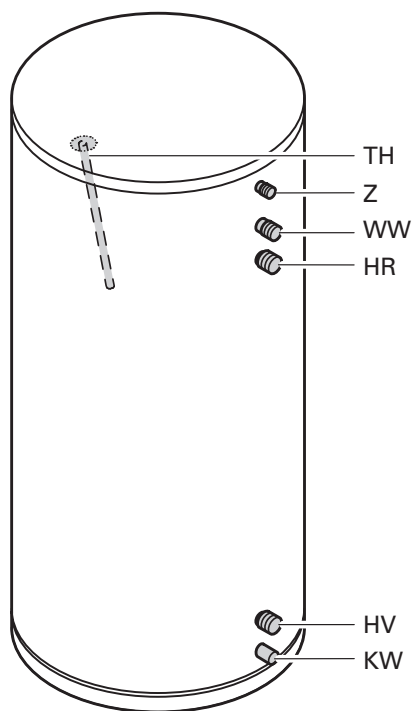
Емкостный водонагреватель с наружным нагревом для приготовления горячей воды в сочетании с водогрейными и настенными котлами.

Объем 130, 160 и 200 л.

Пригоден для установок согласно DIN 1988, EN 12828 и DIN 4753.

Регистрационный номер DIN 0166/99 10 MC.

ⓈH Номер допуска SVGW 9306-3038.



HR	Патрубок обратной магистрали греющего контура
HV	Патрубок подающей магистрали греющего контура
KW	Трубопровод холодной воды
TH	Погружная гильза для датчика температуры емкостного водонагревателя или термостатного регулятора
WW	Трубопровод горячей воды
Z	Циркуляционный трубопровод

Установить емкостный водонагреватель и выровнять его положение

⚠ *Емкостный водонагреватель должен быть установлен в помещении, защищенном от замерзания и сквозняков. В противном случае неработающий емкостный водонагреватель при опасности замерзания должен быть опорожнен.*

Выровнять положение емкостного водонагревателя по горизонтали посредством регулируемых опор.

! **Внимание**
Не допускать контакта теплоизоляции с открытым пламенем. Соблюдать осторожность при проведении паяльных и сварочных работ.

Указание!
Не вывинчивать регулируемые опоры больше, чем на 35 мм общей длины.

Присоединение провода для выравнивания потенциалов

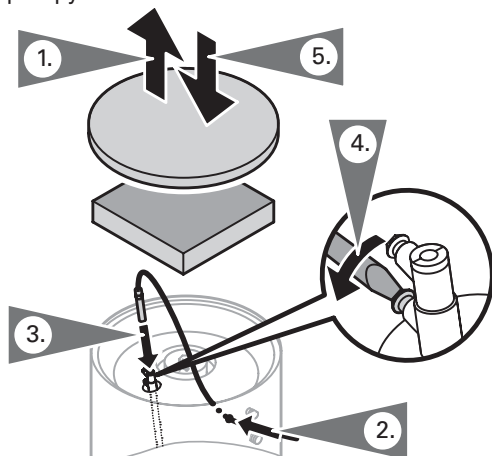
Подсоединить провод для выравнивания потенциалов в соответствии с техническими условиями подключения, установленными местным предприятием энергоснабжения, и правилами VDE.

Ⓢ Выполнить выравнивание потенциалов в соответствии с техническими условиями, установленными местными предприятиями водо и энергоснабжения.

Установка датчика температуры емкостного водонагревателя

Ввести датчик температуры емкостного водонагревателя до упора в погружную гильзу и зафиксировать втулкой для разгрузки от натяжения.

Приклеить фирменную табличку с задней стороны емкостного водонагревателя.



Подключение на стороне греющего контура

- Подключить все трубопроводы посредством разъемных соединений.
- Отрегулировать терморегулятор и защитный ограничитель температуры таким образом, чтобы температура контура водоразбора ГВС в емкостном водонагревателе **не** превышала 95 °С.

Допустимые температуры

- в греющем контуре 110 °С
- в контуре водоразбора ГВС 95 °С

Допустимое избыточное рабочее давление

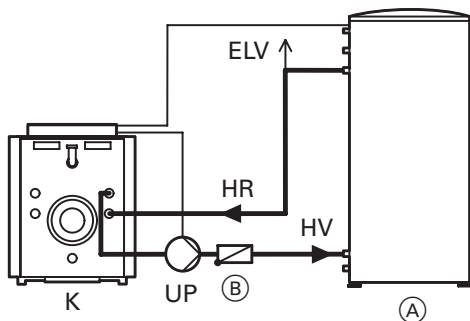
- в греющем контуре 3 бар
- в контуре водоразбора ГВС 10 бар

Испытательное избыточное давление

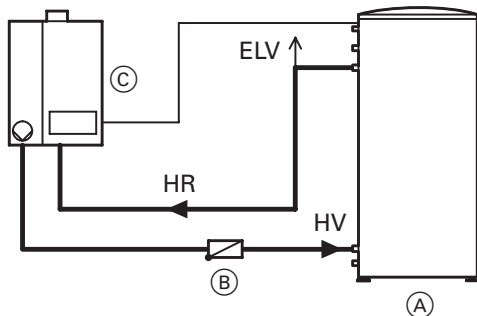
- в греющем контуре (первичном) 4 бар
- в контуре водоразбора ГВС (вторичном) 13 бар
- ⊙ (CH) 15 бар

1. Если температуры подачи в греющем контуре превышают 95 °С: снять крышки с патрубков греющего контура (крышки имеют левую резьбу).

2. Проложить подающую магистраль с подъемом и в наивысшей точке установить в ней воздуховыпускную пробку.



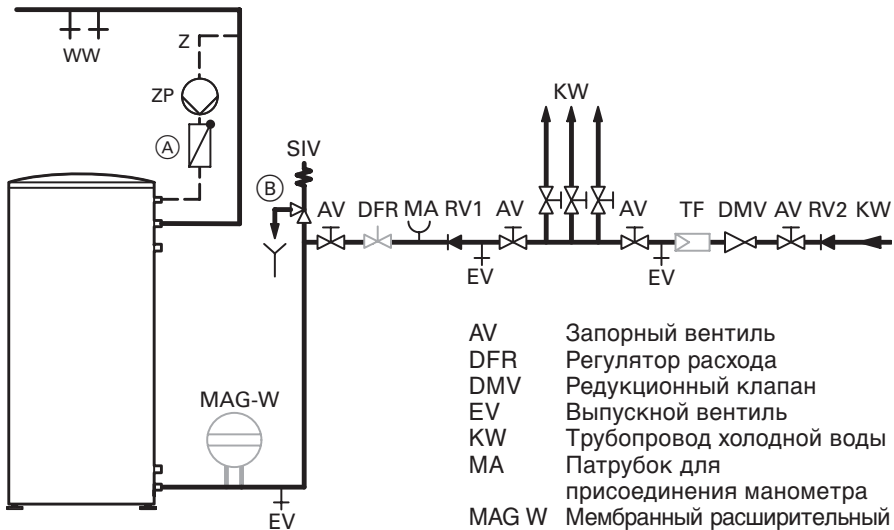
- (A) Vitocell
- (B) Подпружиненный обратный клапан
- (C) Настенный прибор



- ELV Удалитель воздуха
- HR Патрубок обратной магистрали греющего контура
- HV Патрубок подающей магистрали греющего контура
- K Водогрейный котел
- UP Циркуляционный насос

Подсоединение со стороны контура водоразбора ГВС

- При подключении контура водоразбора ГВС придерживаться правил по DIN 1988 и DIN 4753 (CH: предписания SVGW).
- Оборудовать циркуляционный трубопровод циркуляционным насосом, обратным клапаном и таймером. Работа в гравитационном режиме возможна лишь условно.
- Подключить все трубопроводы посредством разъемных соединений.
- Ненужные подключения закрыть крышками из оловянно цинковой бронзы.
- Допуст. рабочее избыточное давление 10 бар
- Контрольное избыточное давление 13 бар
- (CH) 15 бар



- (A) Подпружиненный обратный клапан
- (B) Контролируемое выходное отверстие выпускной линии

AV	Запорный вентиль
DFR	Регулятор расхода
DMV	Редукционный клапан
EV	Выпускной вентиль
KW	Трубопровод холодной воды
MA	Патрубок для присоединения манометра
MAG W	Мембранный расширительный бак, пригодный для контура водоразбора ГВС
RV1	Обратный клапан
RV2	Обратный клапан/разделитель труб
SIV	Предохранительный клапан
TF	Водяной фильтр в контуре водоразбора ГВС
WW	Трубопровод горячей воды
Z	Циркуляционный трубопровод
ZP	Циркуляционный насос

Подключение на стороне контура водоразбора ГВС

(продолжение)

Предохранительный клапан

Для защиты от превышения давления установка должна быть оснащена прошедшим конструктивные испытания мембранным предохранительным клапаном.

Допустимое избыточное рабочее давление: 10 бар.

Присоединительный диаметр предохранительного клапана должен быть равен R 1/2 (DN 15).

Максимальная отопительная мощность может тогда составлять 75 кВт. Если отопительная мощность емкостного водонагревателя превышает 75 кВт, следует выбрать предохранительный клапан большего размера, достаточный для отопительной мощности (см. DIN 4753-1, издание 3/88, раздел 6.3.1).

Предохранительный клапан устанавливается в трубопровод холодной воды. Он не должен отсекается от емкостного водонагревателя.

Не допускаются сужения в трубопроводе между предохранительным клапаном и емкостным водонагревателем. Запрещается закрывать выпускную линию предохранительного клапана. Выходящая вода должна надежным образом и под визуальным контролем отводиться в водоспускное устройство. Рядом с выпускной линией предохранительного клапана (лучше всего на самом предохранительном клапане) следует установить табличку со следующей надписью: "Для обеспечения безопасности в период отопления из выпускной линии может выходить вода! Не закрывать выпускную линию!"

Предохранительный клапан должен быть установлен над верхней кромкой емкостного водонагревателя.

Ввод в эксплуатацию



Ввод в эксплуатацию см. в инструкции по сервисному обслуживанию

Viessmann Werke GmbH&Co KG
D-35107 Allendorf

Представительство в Москве
Ул. Вешних Вод, д. 14
Россия - 129337 Москва
Тел.: +7 / 495 / 77 58 28 3
Факс: +7 / 495 / 77 58 28 4

Представительство в Санкт-Петербурге
Пр. Стачек, д. 48
Россия - 198097 Санкт-Петербург
Тел.: +7 / 812 / 326 78 70
Факс: +7 / 812 / 326 78 72

Представительство в Екатеринбурге
Ул. Крауля, д. 44, офис 1
Россия - 620109 Екатеринбург
Тел.: +7 / 343 / 210 99 73
+7 / 343 / 228 03 28
Факс: +7 / 343 / 228 40 03

