

## Межсоединение

№ заказа 7174 966 и 7174 967  
для Vitola 100 и 200  
к Vitocell-V 300 (тип EVI)

### Указания по заказу запасных частей!

При заказе указывать № заказа и заводской № (см. фирменную табличку), а также № позиции детали (из настоящей спецификации).

Стандартные детали можно приобрести через местную торговую сеть.

### Детали для № заказа 7174 967 (Vitocell-V 300 объемом 200 и 300 л)

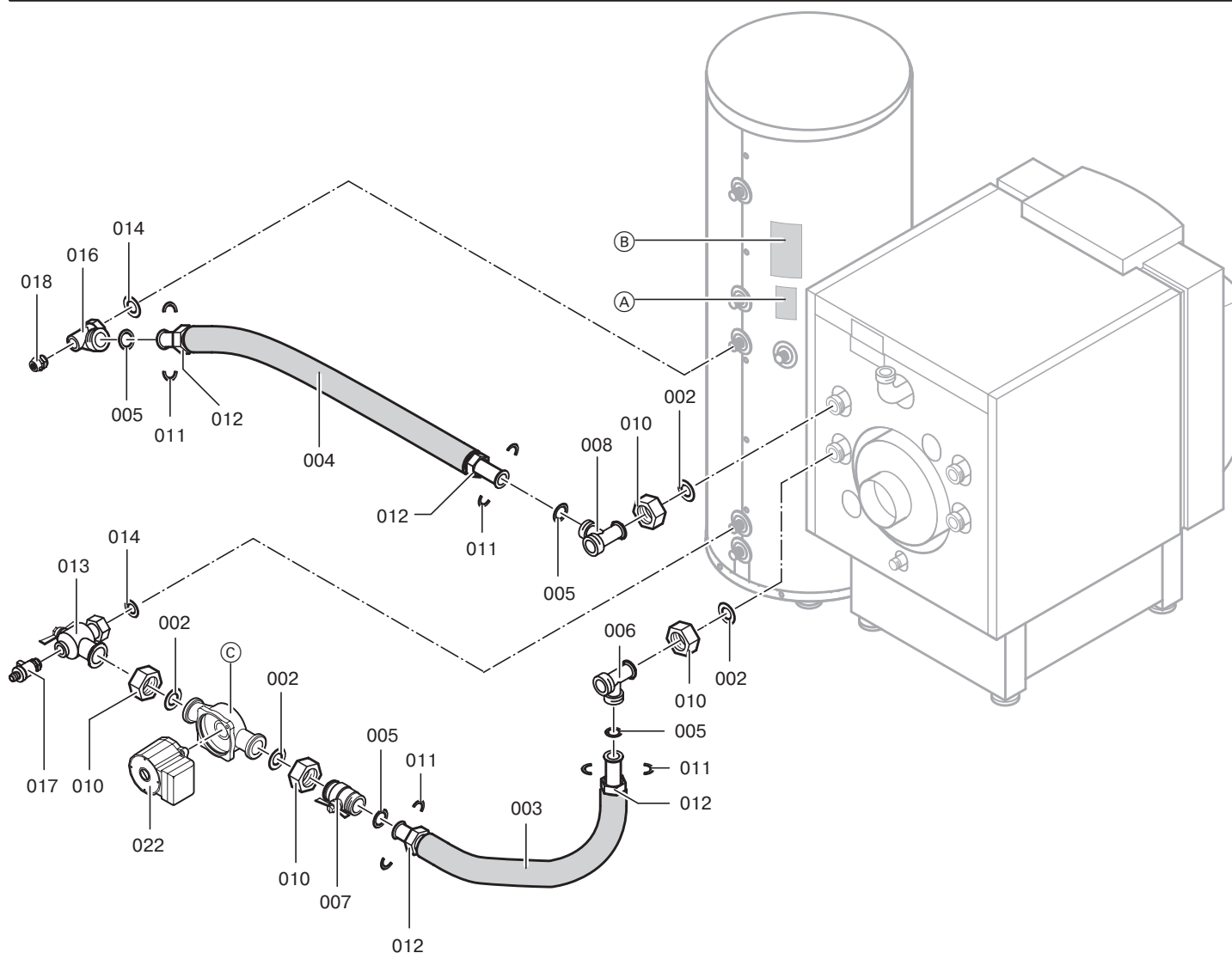
- 002 Уплотнительное кольцо  
A 32 × 44 × 2
- 003 Гофрированная труба Ду 25  
(с поз. 005, 011 и 012)
- 004 Гофрированная труба Ду 25  
(с поз. 005, 011 и 012)
- 005 Уплотнительное кольцо  
A 27 × 38 × 2
- 006 Тройник с обратным клапаном
- 007 Шаровой запорный вентиль
- 008 Тройник
- 010 Накладная гайка G 1½
- 011 Полушайба (2 шт.)
- 012 Накладная гайка G 1¼
- 013 Шаровая запорная угловая муфта  
со сливным отверстием
- 014 Уплотнительное кольцо  
A 21 × 30 × 2
- 016 Угловая муфта со сливным отверстием
- 017 Шаровый вентиль KFE
- 018 Ручное воздухопускное устройство
- 022 Двигатель циркуляционного насоса

Детали без рисунка

- 020 Инструкция по монтажу
- 021 Спецификация деталей

- (A) Фирменная табличка межсоединения
- (B) Фирменная табличка емкостного водонагревателя
- (C) Циркуляционный насос

Оставляем за собой право на технические изменения.



Детали для номера заказа 7174 966 см. на следующей странице.

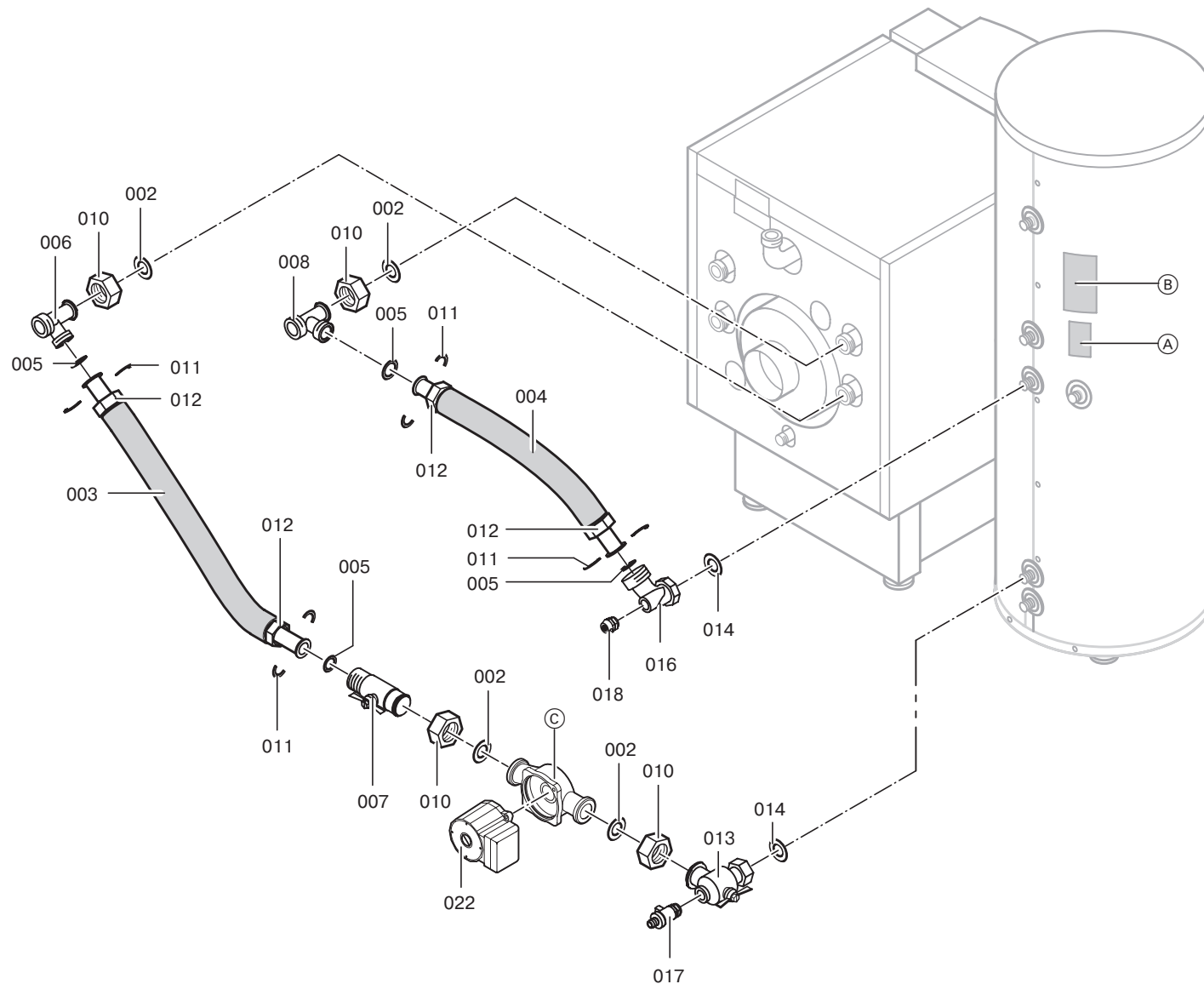
**Детали для № заказа 7174 966  
Vitoscell-V 300, объем 500 л)**

- 002 Уплотнительное кольцо  
A 32 × 44 × 2
- 003 Гофрированная труба Ду 25  
(с поз. 005, 011 и 012)
- 004 Гофрированная труба Ду 25  
(с поз. 005, 011 и 012)
- 005 Уплотнительное кольцо  
A 27 × 38 × 2
- 006 Тройник с обратным клапаном
- 007 Шаровой запорный вентиль
- 008 Тройник
- 010 Накладная гайка G 1½
- 011 Полушайба (2 шт.)
- 012 Накладная гайка G 1¼
- 013 Шаровая запорная угловая муфта  
со сливным отверстием
- 014 Уплотнительное кольцо  
A 21 × 30 × 2
- 016 Угловая муфта с вентиляционным  
отверстием
- 017 Шаровой вентиль KFE
- 018 Ручное воздухопускное устройство
- 022 Двигатель циркуляционного насоса

**Детали без рисунка**

- 020 Инструкция по монтажу
- 021 Спецификация деталей

- (A) Фирменная табличка межсоеди-  
нения
- (B) Фирменная табличка емкостного  
водонагревателя
- (C) Циркуляционный насос



Отпечатано на экологически чистой бумаге,  
отбеленной без добавления хлора.