

Межсоединение

№ заказа 7174 968 и 7174 969 для Vitogas 300 к Vitocell-V 300 (тип EVI)

Указания по заказу запасных частей!

При заказе указывать № заказа и заводской номер (см. фирменную табличку), а также № позиции детали (из настоящей спецификации).

Стандартные детали можно приобрести через местную торговую сеть.

Детали для № заказа 7174 968 (Vitocell-V 300 объемом 200 и 300 л)

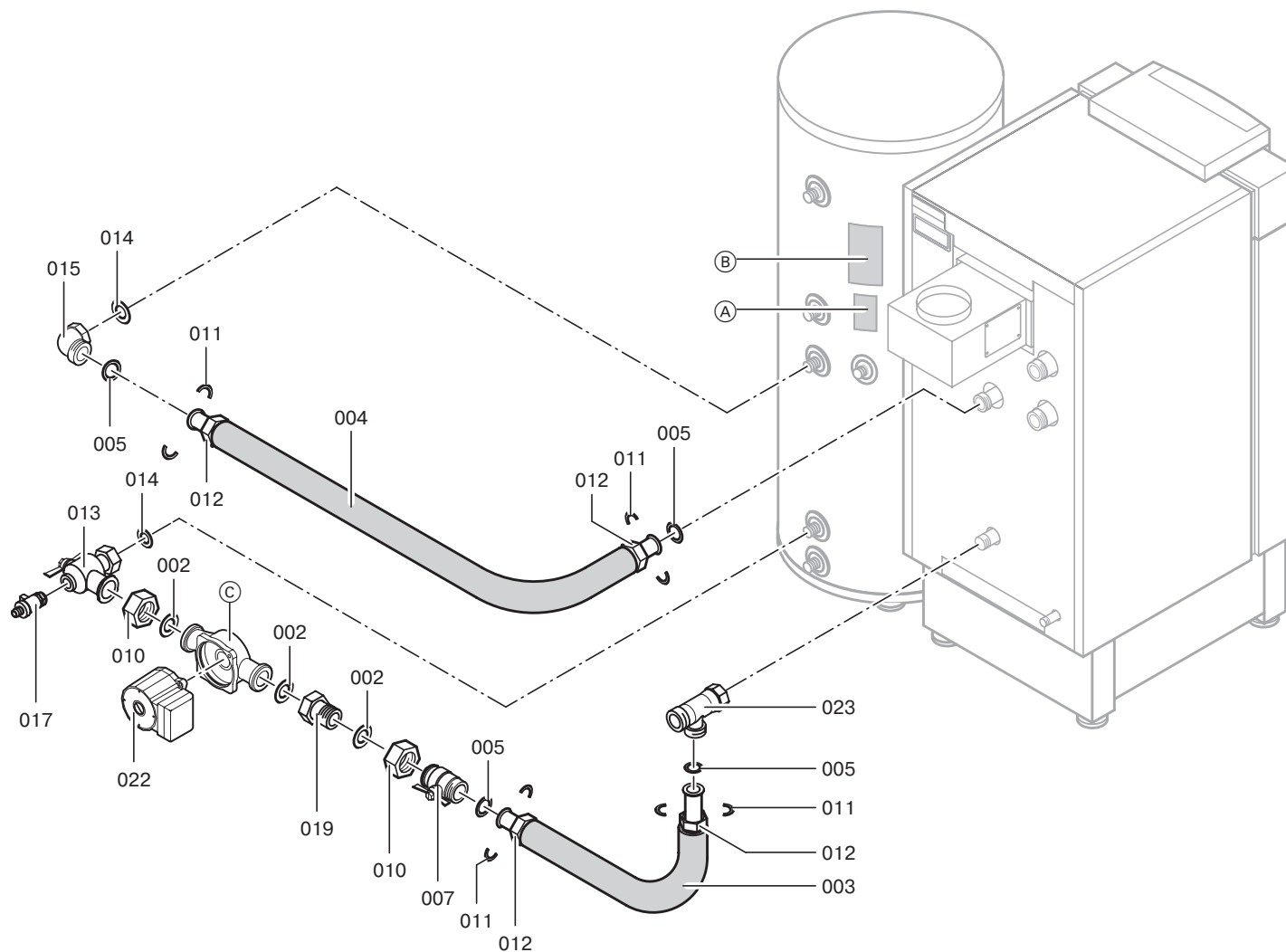
- 002 Уплотнительное кольцо А 32 × 44 × 2
- 003 Гофрированная труба Ду 25 (с поз. 005, 011 и 012)
- 004 Гофрированная труба Ду 25 (с поз. 005, 011 и 012)
- 005 Уплотнительное кольцо А 27 × 38 × 2
- 007 Шаровой запорный вентиль
- 010 Накладная гайка G 1½
- 011 Полушайба (2 шт.)
- 012 Накладная гайка G 1¼
- 013 Шаровая запорная угловая муфта со сливным отверстием
- 014 Уплотнительное кольцо А 21 × 30 × 2
- 015 Угловая муфта
- 017 Шаровой вентиль KFE
- 019 Обратный клапан
- 022 Двигатель циркуляционного насоса
- 023 Тройник

Детали без рисунка

- 020 Инструкция по монтажу
- 021 Спецификация деталей

- (А) Фирменная табличка межсоединения
- (В) Фирменная табличка емкостного водонагревателя
- (С) Циркуляционный насос

Оставляем за собой право на технические изменения.



Детали для номера заказа 7174 969 см. на следующей странице.

**Детали для № заказа 7174 969
Vitoscell-V 300, объем 500 л)**

- 002 Уплотнительное кольцо
A 32 × 44 × 2
- 003 Гофрированная труба Ду 25
(с поз. 005, 011 и 012)
- 004 Гофрированная труба Ду 25
(с поз. 005, 011 и 012)
- 005 Уплотнительное кольцо
A 27 × 38 × 2
- 007 Шаровой запорный вентиль
- 010 Накладная гайка G 1½
- 011 Полушайба (2 шт.)
- 012 Накладная гайка G 1¼
- 013 Шаровая запорная угловая муфта
со сливным отверстием
- 016 Угловая муфта
- 017 Шаровой вентиль KFE
- 018 Ручное воздухопускное устройство
- 019 Обратный клапан
- 022 Двигатель циркуляционного насоса
- 023 Тройник

Детали без рисунка

- 020 Инструкция по монтажу
- 021 Спецификация деталей

- Ⓐ Фирменная табличка межсоединения
- Ⓑ Фирменная табличка емкостного водонагревателя
- Ⓒ Циркуляционный насос

