

Инструкция по
сервисному
обслуживанию
для специалистов

VIESSMANN

Vitocell 340-M/360-M
Тип SVK
Тип SVS

Комбинированный емкостный водонагреватель
Объем 750 и 1000 литров



VITOCELL 340-M/360-M



Указания по технике безопасности



Во избежание опасностей, физического и материального ущерба просим строго придерживаться данных указаний по технике безопасности.

Указания по технике безопасности



Опасность

Этот знак предупреждает об опасности причинения физического ущерба.



Внимание

Этот знак предупреждает об опасности материального ущерба и вредных воздействий на окружающую среду.

Указание

Сведения, которым предшествует слово "Указание", содержат дополнительную информацию.

Целевая группа

Данная инструкция предназначена исключительно для аттестованных специалистов.

- Работы на газовом оборудовании разрешается выполнять только специалистам по монтажу, имеющим на это допуск ответственного предприятия по газоснабжению.
- Электротехнические работы разрешается выполнять только специалистам-электрикам, аттестованным на выполнение этих работ.
- Первичный ввод в эксплуатацию должен осуществляться изготовителем установки или аттестованным им специализированным предприятием.

Предписания

При проведении работ должны соблюдаться

- законодательные предписания по охране труда,
- законодательные предписания по охране окружающей среды,
- требования организаций по страхованию от несчастных случаев на производстве,
- соответствующие правила техники безопасности по DIN, EN, ГОСТ, ПБ и ПТБ

Указания по технике безопасности (продолжение)

При запахе газа



Опасность

При утечке газа возможны взрывы, следствием которых могут явиться тяжелейшие травмы.

- Не курить! Не допускать открытого огня и искробразования. Категорически запрещается пользоваться выключателями освещения и электроприборов.
- Закрывать запорный газовый кран.
- Открыть окна и двери.
- Вывести людей из опасной зоны.
- Находясь вне здания, известить уполномоченное специализированное предприятие по газо- и электроснабжению.
- Находясь в безопасном месте (вне здания), отключить электропитание здания.

При запахе продуктов сгорания



Опасность

Продукты сгорания могут стать причиной опасных для жизни отравлений.

- Вывести отопительную установку из эксплуатации.
- Проветрить помещение, в котором находится установка.
- Закрывать двери в жилые помещения.

Работы на установке

- При использовании газового топлива закрыть запорный газовый кран и предохранить его от случайного открывания.
- Выключить электропитание установки (например, посредством отдельного предохранителя или главным выключателем) и проконтролировать отсутствие напряжения.
- Принять меры по предотвращению повторного включения установки.



Внимание

Под действием электростатических разрядов возможно повреждение электронных компонентов. Перед выполнением работ прикоснуться к заземленным предметам, например, к отопительным или водопроводным трубам для отвода электростатического заряда.

Ремонтные работы



Внимание

Ремонт элементов, выполняющих защитную функцию, не допускается по соображениям эксплуатационной безопасности установки. Дефектные элементы должны быть заменены оригинальными деталями фирмы Viessmann.

Указания по технике безопасности (продолжение)

Дополнительные элементы, запасные и быстроизнашивающиеся детали

! **Внимание**
Запасные и быстроизнашивающиеся детали, не прошедшие испытание вместе с установкой, могут ухудшить эксплуатационные характеристики. Монтаж не имеющих допуска элементов, а также неразрешенные изменения и переоборудования могут отрицательным образом повлиять на безопасность установки и привести к потере гарантийных прав.

При замене использовать исключительно оригинальные детали фирмы Viessmann или запасные детали, разрешенные к применению фирмой Viessmann.

Оглавление

Первичный ввод в эксплуатацию, осмотр и техническое обслуживание	
Операции по первичному вводу в эксплуатацию, осмотру и техническому обслуживанию	6
Дополнительные сведения об операциях.....	7
Спецификации деталей	10
Протоколы	12
Показатели изделия	14
Вспомогательное оборудование	
Технические характеристики электронагревательной вставки	15
Свидетельства	
Свидетельство о соответствии стандартам	16

Дополнительные сведения об операциях

Наполнение емкостного водонагревателя

1. Наполнить емкостный водонагреватель со стороны контура водоразбора ГВС.
2. Проверить плотность резьбовых соединений греющего контура и контура водоразбора ГВС, при необходимости подтянуть.

Указание

Наполнить емкостный водонагреватель сначала на стороне контура водоразбора ГВС, а затем на стороне греющего контура. Если наполнение емкостного водонагревателя на стороне контура водоразбора ГВС еще невозможно, а водогрейный котел уже нужно ввести в действие, можно эксплуатировать емкостный водонагреватель с давлением 2,5 бар на стороне греющего контура.

3. В соответствии с указаниями изготовителя проверить работоспособность предохранительных вентиляей.

Эксплуатация без приготовления горячей воды:



Инструкция по эксплуатации отопительной установки

Указание

Удаление воздуха из змеевика гелиоустановки осуществляется через подающую магистраль гелиоустановки. Собрать излишнюю гелиосреду гибким шлангом через воздухопускную пробку и вернуть обратно в установку. Альтернативно:



Инструкция по сервисному обслуживанию гелиоустановки

Дополнительные сведения об операциях (продолжение)

Осмотр и обслуживание

Согласно DIN 1988 осмотр и (при необходимости) очистка должны выполняться не позднее чем через два года после ввода в эксплуатацию, а затем по потребности.

Очистить внутреннюю поверхность емкостного водонагревателя

1. Опорожнить емкостный водонагреватель на стороне контура водоразбора ГВС.
2. Отсоединить емкостный водонагреватель от системы трубопроводов на стороне контура водоразбора ГВС, чтобы в систему трубопроводов не могли попасть чистящие средства и загрязнения.
3. Очистка на стороне контура водоразбора ГВС может быть также выполнена химическим чистящим средством.



Внимание

Чтобы предотвратить материальный ущерб, не пользоваться чистящими средствами, содержащими соляную кислоту.



Опасность

Остатки чистящего средства могут явиться причиной **отравлений**. Соблюдать указания изготовителя чистящего средства.

4. **Полностью** слить чистящее средство.
5. После очистки **тщательно** промыть емкостный водонагреватель на стороне контура водоразбора ГВС.

Первичный ввод в эксплуатацию, осмотр и техническое обслуживание

Дополнительные сведения об операциях (продолжение)

6. Вновь подсоединить емкостный водонагреватель к системе трубопроводов.
7. Наполнить емкостный водонагреватель на стороне контура водоразбора ГВС.

Инструктаж потребителя установки

Изготовитель установки обязан проинструктировать пользователя по управлению установкой.

Спецификации деталей

Указания по заказу запасных деталей!

Указать № заказа и заводской № (см. фирменную табличку), а также номер позиции детали (из данной спецификации деталей). Стандартные детали можно приобрести через местную торговую сеть.

- 001 Крышка
- 002 Верхний теплоизоляционный мат (при 1000 л - 2 мата)
- 004 Нижний теплоизоляционный мат
- 005 Правый теплоизоляционный мат

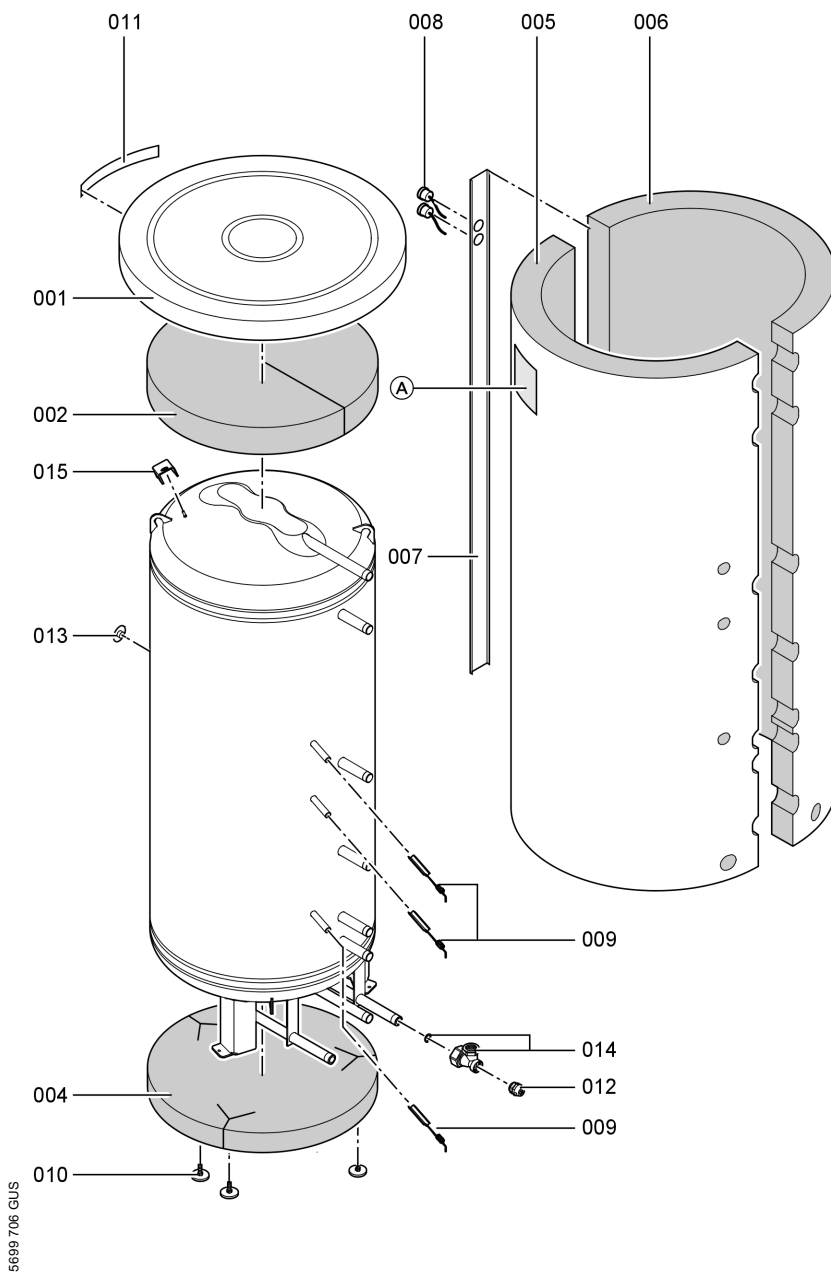
- 006 Левый теплоизоляционный мат
- 007 Передняя защитная планка
- 008 Термометр
- 009 Крепление датчика
- 010 Регулируемая опора
- 011 Логотип компании Viessmann
- 012 Воздуховыпускная пробка
- 013 Пробка
- 014 Угловая муфта с уплотнением
- 015 Зажимная скоба

Отдельные детали без рисунка

- 300 Инструкция по монтажу
- 301 Инструкция по сервисному обслуживанию

- Ⓐ Фирменная табличка

Спецификации деталей (продолжение)



Протоколы

Протоколы

	Первичный ввод в эксплуатацию	Техническое/сервисное обслуживание	Техническое/сервисное обслуживание
Дата:			
Исполнитель:			

	Техническое/сервисное обслуживание	Техническое/сервисное обслуживание	Техническое/сервисное обслуживание
Дата:			
Исполнитель:			

	Техническое/сервисное обслуживание	Техническое/сервисное обслуживание	Техническое/сервисное обслуживание
Дата:			
Исполнитель:			

	Техническое/сервисное обслуживание	Техническое/сервисное обслуживание	Техническое/сервисное обслуживание
Дата:			
Исполнитель:			

Протоколы (продолжение)

	Техническое/ сервисное обслу- живание	Техническое/ сервисное обслу- живание	Техническое/ сервисное обслужи- вание
Дата:			
Испол- нитель:			

Показатели изделия

Показатели изделия

Объем водонагревателя	л	750	1000
Расход тепла на поддержание готовности q,s при разности температур 45 K	кВтч/24 ч	1,47*1	1,55*1
V_{aux} (объем малоинерционного проточного нагревателя)	л	341	433
V_{sol} (объем гелиоустановки)	л	409	567

*1 Нормативный показатель

Технические характеристики электронагревательной вставки

Электронагревательная вставка 6 кВт

Номинальная мощность при нормальном режиме	кВт	2	4	6
Номинальное напряжение		3/N/PE 400 В~/ 50 Гц		
Номинальный ток	А	8,7		

Тип SVK/SVS, 750 л

Время нагрева с 10 до 60°C	ч	10	5	3,4
Объем, нагреваемый электронагревательной вставкой	л	341		

Тип SVK/SVS, 1000 л

Время нагрева с 10 до 60°C	ч	12,6	6,3	4,3
Объем, нагреваемый электронагревательной вставкой		433		

Электронагревательная вставка 12 кВт

Номинальная мощность при нормальном режиме	кВт	4	8	12
Номинальное напряжение		3/N/PE 400 В~/ 50 Гц		
Номинальный ток	А	17,4		

Тип SVK/SVS, 1000 л

Время нагрева с 10 до 60°C	ч	6,3	3,1	2,1
Объем, нагреваемый электронагревательной вставкой	л	433		

Свидетельство о соответствии стандартам

Мы, фирма Viessmann Werke GmbH & Co KG, D-35107 Allendorf, заявляем под собственную ответственность, что изделие

Vitocell 340-M и Vitocell 360-M

соответствует следующим стандартам:

DIN 4753

DIN EN 12897

Памятки AD

В соответствии с положениями указанных ниже директив данному изделию присвоено обозначение **CE-0036**:

97/23/EG

Сведения согласно директиве по аппаратам, работающим под давлением (97/23/EG):

- Нагреваемый аппарат, работающий под давлением (без опасности перегрева)
- Доля воды контура ГВС и теплоносителя согласно статье 3, абзац (3)
- Доля гелиоустановки согласно категории 1, диаграмме 2
- Модули В и С 1 согласно приложению III
- Материалы согласно правилам AD в соответствии с отдельными экспертизами и приложением I, 4.2, b)
- Припуск на коррозию согласно приложению I, 2.2 и правилам AD

Аппарат, работающий под давлением, был испытан без оснастки (предохранительное устройство).

Аппарат, работающий под давлением, перед монтажом и первичным вводом в эксплуатацию должен быть оснащен в соответствии с местными государственными предписаниями.

При энергетической оценке отопительных и вентиляционных установок в соответствии с DIN V 4701–10, которая требуется согласно Положению об экономии энергии, определение показателей установок, в которых используются изделия **Vitocell 340-M** и **Vitocell 360-M**, можно производить с учетом показателей изделия, полученных при типовом испытании согласно директиве ЕС по к.п.д. (см. таблицу на стр. 14).

Свидетельство о соответствии стандартам (продолжение)

Аллендорф, 20 марта 2007 года

Viessmann Werke GmbH&Co KG

A handwritten signature in black ink, appearing to read 'M. Sommer', written in a cursive style.

по доверенности Манфред Зоммер



ТОВ "Віссманн"
вул. Димитрова, 5 корп. 10-А
03680, м.Київ, Україна
тел. +38 044 4619841
факс. +38 044 4619843

Представительство в г. Санкт-
Петербург
Ул. Возрождения, д. 4, офис 801-
803
Россия - 198097 Санкт-Петербург
Телефон: +7 / 812 /32 67 87 0
Телефакс: +7 / 812 /32 67 87 2

Представительство в г. Екате-
ринбург
Ул. Шаумяна, д. 83, офис 209
Россия - 620102 Екатеринбург
Телефон: +7 / 3432 /10 99 73
Телефакс: +7 / 3432 /12 21 05

Viessmann Werke GmbH&Co KG
Представительство в г. Москва
Ул. Вешних Вод, д. 14
Россия - 129337 Москва
Телефон: +7 / 495 / 77 58 283
Телефакс: +7 / 495 / 77 58 284
www.viessmann.com

5699 706 GUS Оставляем за собой право на технические изменения.

Отпечатано на экологически чистой бумаге,
отбеленной без добавления хлора.

