

Инструкция по  
сервисному  
обслуживанию  
для специалистов

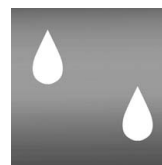
**VIESSMANN**

**Vitodens 200-W**

Тип **WB2B**, 4,8 - 35,0 кВт

Газовый конденсатный котел в настенном исполнении  
для работы на природном и сжиженном газе

*Указания относительно области действия  
инструкции см. на последней странице.*



**VITODENS 200-W**



## Указания по технике безопасности



Во избежание опасностей, физического и материального ущерба просим строго придерживаться данных указаний по технике безопасности.

### Указания по технике безопасности



#### **Опасность**

Этот знак предупреждает об опасности причинения физического ущерба.



#### **Внимание**

Этот знак предупреждает об опасности материального ущерба и вредных воздействий на окружающую среду.

### Указание

*Сведения, которым предшествует слово "Указание", содержат дополнительную информацию.*

### Целевая группа

Данная инструкция предназначена исключительно для аттестованных специалистов.

- Работы на газовом оборудовании разрешается выполнять только специалистам по монтажу, имеющим на это допуск ответственного предприятия по газоснабжению.
- Электротехнические работы разрешается выполнять только специалистам-электрикам, аттестованным на выполнение этих работ.
- Первичный ввод в эксплуатацию должен осуществляться изготовителем установки или аттестованным им специализированным предприятием.

### Предписания

При проведении работ должны соблюдаться

- законодательные предписания по охране труда,
- законодательные предписания по охране окружающей среды,
- требования организаций по страхованию от несчастных случаев на производстве,
- соответствующие правила техники безопасности по DIN, EN, ГОСТ, ПБ и ПТБ

## Указания по технике безопасности (продолжение)

### При запахе газа



#### Опасность

При утечке газа возможны взрывы, следствием которых могут явиться тяжелейшие травмы.

- Не курить! Не допускать открытого огня и искробразования. Категорически запрещается пользоваться выключателями освещения и электроприборов.
- Закрывать запорный газовый кран.
- Открыть окна и двери.
- Вывести людей из опасной зоны.
- Находясь вне здания, известить уполномоченное специализированное предприятие по газо- и электроснабжению.
- Находясь в безопасном месте (вне здания), отключить электропитание здания.

### При запахе продуктов сгорания



#### Опасность

Продукты сгорания могут стать причиной опасных для жизни отравлений.

- Вывести отопительную установку из эксплуатации.
- Проветрить помещение, в котором находится установка.
- Закрывать двери в жилые помещения.

### Работы на установке

- При использовании газового топлива закрыть запорный газовый кран и предохранить его от случайного открывания.
- Выключить электропитание установки (например, посредством отдельного предохранителя или главным выключателем) и проконтролировать отсутствие напряжения.
- Принять меры по предотвращению повторного включения установки.



#### Внимание

Под действием электростатических разрядов возможно повреждение электронных компонентов. Перед выполнением работ прикоснуться к заземленным предметам, например, к отопительным или водопроводным трубам для отвода электростатического заряда.

### Ремонтные работы



#### Внимание

Ремонт элементов, выполняющих защитную функцию, не допускается по соображениям эксплуатационной безопасности установки. Дефектные элементы должны быть заменены оригинальными деталями фирмы Viessmann.

**Указания по технике безопасности** (продолжение)

**Дополнительные элементы, запасные и быстроизнашивающиеся детали**

**!** **Внимание**  
Запасные и быстроизнашивающиеся детали, не прошедшие испытание вместе с установкой, могут ухудшить эксплуатационные характеристики. Монтаж не имеющих допуска элементов, а также неразрешенные изменения и переоборудования могут отрицательным образом повлиять на безопасность установки и привести к потере гарантийных прав.

При замене использовать исключительно оригинальные детали фирмы Viessmann или запасные детали, разрешенные к применению фирмой Viessmann.

## Оглавление

<b>Первичный ввод в эксплуатацию, осмотр и техническое обслуживание</b>	
Операции по первичному вводу в эксплуатацию, осмотру и техническому обслуживанию .....	7
Дополнительные сведения об операциях.....	9
<b>Коды</b>	
Режим кодирования 1.....	43
Режим кодирования 2.....	47
Сброс кодов в состояние при поставке.....	71
<b>Сервисные опросы</b>	
Обзор сервисных уровней .....	73
Температуры, кодирующие штекеры котла и краткие опросы .....	74
Проверка выходов (тест реле).....	79
Опрос рабочих состояний и датчиков .....	81
<b>Устранение неисправностей</b>	
Индикация неисправностей .....	84
Коды неисправностей .....	87
Ремонт.....	103
<b>Функциональное описание</b>	
Контроллер для постоянной температуры подачи .....	116
Контроллер для погодозависимой теплогенерации .....	118
Модули расширения для внешних подключений (принадлежность).....	121
Функции контроллеров.....	125
Кодовые переключатели дистанционного управление .....	132
Электронный регулятор сжигания .....	133
<b>Схемы</b>	
Схема электрических соединений и электромонтажная схема - внутреннее подключения.....	135
Схема электрических соединений и электромонтажная схема - внешние подключения .....	137
<b>Спецификации деталей</b> .....	139
<b>Протоколы</b> .....	145
<b>Технические данные</b> .....	146

Оглавление

**Оглавление** (продолжение)

**Свидетельства**

Свидетельство о соответствии стандартам ..... 148

Сертификат изготовителя согласно 1-му Федеральному постановлению об охране приземного слоя атмосферы от вредных воздействий..... 149

**Предметный указатель**..... 150

Первичный ввод в эксплуатацию, осмотр и техническое обслуживание

**Операции по первичному вводу в эксплуатацию, осмотру и техническому обслуживанию**

*Дополнительные сведения об операциях см. на соответствующей странице.*

	Операции по первичному вводу в эксплуатацию	Операции по осмотру	Операции по техническому обслуживанию	стр.
•				<b>1. Наполнить отопительную установку</b> ..... 9
•				<b>2. Удалить воздух из водогрейного котла</b> ..... 10
•				<b>3. Удалить воздух из отопительной установки</b> ..... 11
•				<b>4. Наполнить сифон водой</b> ..... 11
•				<b>5. Проверить подключение к электросети</b>
•	•			<b>6. Настройка времени и даты (при необходимости) - только с контроллером для погодозависимой теплогенерации</b> ..... 12
•				<b>7. Переключение языка (при необходимости) - только с контроллером для погодозависимой теплогенерации</b> ..... 12
•		•		<b>8. Проверить вид газа</b> ..... 13
•				<b>9. Настройка на другой вид газа (только при эксплуатации на сжиженном газе)</b> ..... 14
•	•	•		<b>10. Последовательность операций и возможные неисправности</b> ..... 14
•	•	•		<b>11. Измерить полное давление потока и давления присоединения</b> ..... 16
•				<b>12. Отрегулировать максимальную тепловую мощность</b> ..... 19
•	•	•		<b>13. Проверить все подключения греющего контура и контура водоразбора ГВС на герметичность</b>
•				<b>14. Испытание на герметичность системы "воздух - продукты сгорания" LAS (измерение в кольцевом зазоре)</b> ..... 20
	•	•		<b>15. Демонтировать горелку</b> ..... 21
	•	•		<b>16. Проверить уплотнение горелки и камеру сгорания</b> ..... 22

5689 672 GUS

**Операции по первичному вводу в . . . (продолжение)**

		Операции по первичному вводу в эксплуатацию	
		Операции по осмотру	
		Операции по техническому обслуживанию	стр.
	•	17. Проверить и отрегулировать электроды розжига и ионизационный электрод	23
	•	18. Очистить теплообменные поверхности и смонтировать горелку	24
	•	19. Проверить систему отвода конденсата и очистить сифон	25
	•	20. Проверить устройство нейтрализации конденсата (при наличии)	
	•	21. Ограничитель протока (только для газового комбинированного конденсатного термоблока)	26
	•	22. Проверить мембранный расширительный бак и давление в установке	26
•	•	23. Проверить работу предохранительных клапанов	
•	•	24. Проверить прочность электрических подключений	
•	•	25. Проверить герметичность линий газового тракта при рабочем давлении	27
•	•	26. Измерение эмиссии вредных выбросов в продуктах сгорания	27
•	•	27. Проверка внешнего предохранительного клапана сжиженного газа (при наличии)	
•		28. Настроить контроллер в соответствии с отопительной установкой	29
•		29. Настроить отопительные характеристики (только при использовании контроллера для погодозависимой теплогенерации)	34
•		30. Подсоединить контроллер к системе LON (только контроллер для погодозависимой теплогенерации)	38
•		31. Инструктаж потребителя установки	41
•		32. Опрос и сброс индикации "Техобслуживание"	41

5689 672 GUS



## Дополнительные сведения об операциях

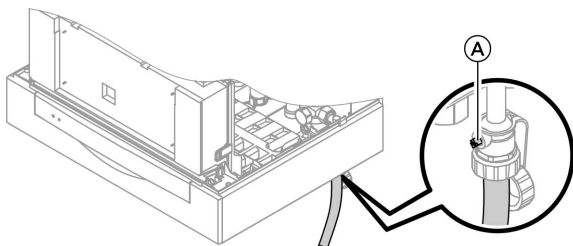
### Наполнить отопительную установку



#### Внимание

Наполнение установки некачественной водой способствует образованию накипи и коррозии и может вызвать повреждения водогрейного котла.

- Перед наполнением тщательно промыть отопительную установку.
- Заливать исключительно питьевую воду.
- При использовании воды, имеющей более 16,8 немецких градусов жесткости ( $3,0 \text{ моль/м}^3$ ), необходимо принять меры к умягчению воды, например, используя компактную установку для снижения жесткости воды (см. прайс-лист Vitoset фирмы Viessmann).
- Запрещается добавлять незамерзающие жидкости (антифризы) в воду, заливаемую в установку.



1. Проверить давление на входе мембранного расширительного бака.
2. Закрывать запорный газовый кран.
3. Наполнить отопительную установку через кран наполнения/слива (A) в обратной магистрали (в комплекте отопительного контура подключений или приобрести отдельно). (минимальное давление установки > 0,8 бар).

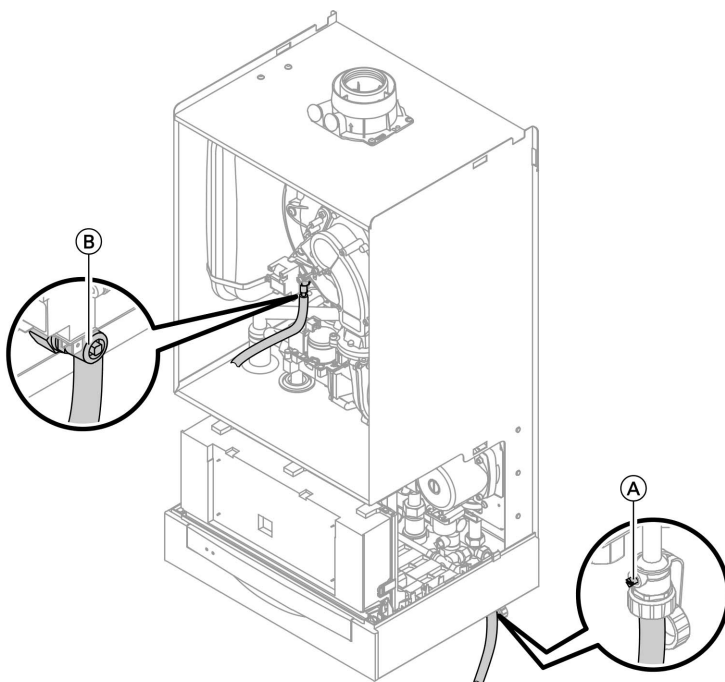
#### Указание

Если перед наполнением контроллер еще не был включен, то сервопривод переключающего клапана находится в среднем положении, и произойдет полное наполнение установки.

### Дополнительные сведения об операциях (продолжение)

4. Если контроллер был уже включен перед наполнением: включить контроллер и активировать программу наполнения через кодовый адрес "2F:2".
5. Закрыть кран наполнения/слива (A).
6. Закрыть запорные краны греющего контура.

### Удалить воздух из водогрейного котла



1. Закрыть запорные краны греющего контура.
2. Соединить шланг для отвода конденсата на верхнем кране (B) с патрубком слива.
3. Открыть краны (A) и (B) и удалять воздух внутрисетевым давлением до тех пор, пока не прекратится шум выходящего воздуха.
4. Закрыть краны (A) и (B), открыть запорные краны водогрейного контура.

## Дополнительные сведения об операциях (продолжение)

### Удалить воздух из отопительной установки

1. Закрыть запорный газовый кран и включить контроллер.
2. Активировать программу удаления воздуха в режиме кодирования 1 через кодовый адрес "2F:1".
3. Проверить давление в установке.

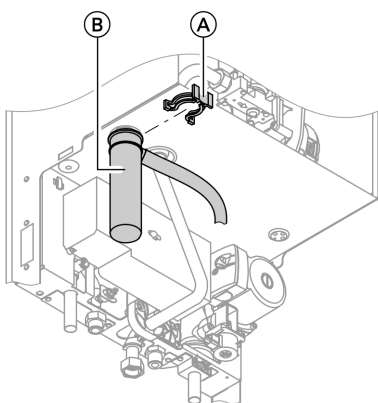
#### Указание

*Вызов режима кодирования 1 и настройка кодового адреса описаны на стр. 43.*

*Функция и этапы программы удаления воздуха описаны на стр. 126.*

*При работе программы удаления воздуха на дисплее появляется "EL" (контроллер для постоянной температуры подачи) или, соответственно, "Сброс воздуха" (контроллер для погодозависимой теплогенерации).*

### Наполнить сифон водой



1. Снять зажимную скобу (A) и снять сифон (B).
2. Наполнить сифон (B) водой.
3. Установить на место сифон (B) и закрепить зажимной скобой (A).

Первичный ввод в эксплуатацию, осмотр и техническое обслуживание

## Дополнительные сведения об операциях (продолжение)

### Настройка времени и даты (при необходимости) - только с контроллером для погодозависимой теплогенерации

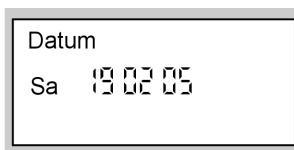
#### Указание

- Если при первичном вводе в эксплуатацию или после длительного перерыва в эксплуатации индикация времени на дисплее мигает, может потребоваться новая настройка времени и даты.
- При первичном вводе в эксплуатацию появляется текст на немецком языке (состояние при поставке):

#### Время суток (см. этап 1.)



#### Дата (см. этап 2.)



Нажать следующие клавиши:

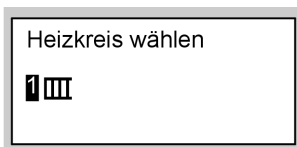
1.  $\oplus/\ominus$  для текущего времени
2.  $\text{OK}$  для подтверждения, появляется "Дата".
3.  $\oplus/\ominus$  для актуальной даты.
4.  $\text{OK}$  для подтверждения.

### Переключение языка (при необходимости) - только с контроллером для погодозависимой теплогенерации

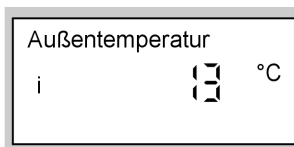
#### Указание

При первичном вводе в эксплуатацию появляется текст на немецком языке (состояние при поставке):

#### Выб.отоп.контура (см. этап 1.)



#### Наружная температура (см. этап 3.)



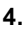
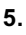


Нажать следующие клавиши:

1.  $\text{i}$  Появляется "Выб.отоп.контура".

Первичный ввод в эксплуатацию, осмотр и техническое обслуживание

### Дополнительные сведения об операциях (продолжение)

2.  для подтверждения, выждать приibl. 4 с.
3.  еще раз нажать, появляется "Наружная темпер."
4.  нажать для установки нужного языка.
5.  для подтверждения.

### Проверить вид газа

Водогрейный котел оборудован электронным регулятором сжигания, который регулирует горелки в соответствии с имеющимся качеством газа для оптимального сжигания топлива.

- Поэтому при эксплуатации водогрейного котла на газе с общим числом Воббе в диапазоне 10,0 - 16,1 кВт ч/м<sup>3</sup> (36,0 - 58,0 МДж/м<sup>3</sup>) переналадка не требуется.
- При эксплуатации на сжиженном газе необходима переналадка горелки (см. "Настройка на другой вид газа" на стр. 14).

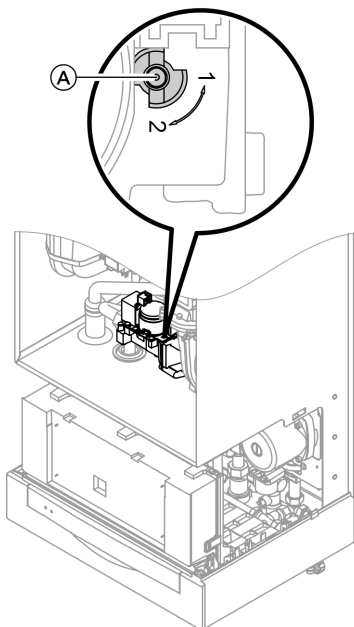
1. Запросить вид газа и число Воббе (W<sub>0</sub>) на предприятии газоснабжения или у поставщика сжиженного газа.
2. При эксплуатации на сжиженном газе настроить горелку (см. стр. 14).
3. Записать вид газа в протокол на стр. 145.

### Диапазоны числа Воббе

Вид газа	Диапазон числа Воббе	
	кВт*ч/м <sup>3</sup>	МДж/м <sup>3</sup>
Состояние при поставке природный газ E или природный газ LL	от 12,0 до 16,1	от 43,2 до 58,0
После переоборудования	от 10,0 до 13,1	от 36,0 до 47,2
сжиженный газ P	от 20,3 до 21,3	от 72,9 до 76,8

## Дополнительные сведения об операциях (продолжение)

### Настройка на другой вид газа (только при эксплуатации на сжиженном газе)

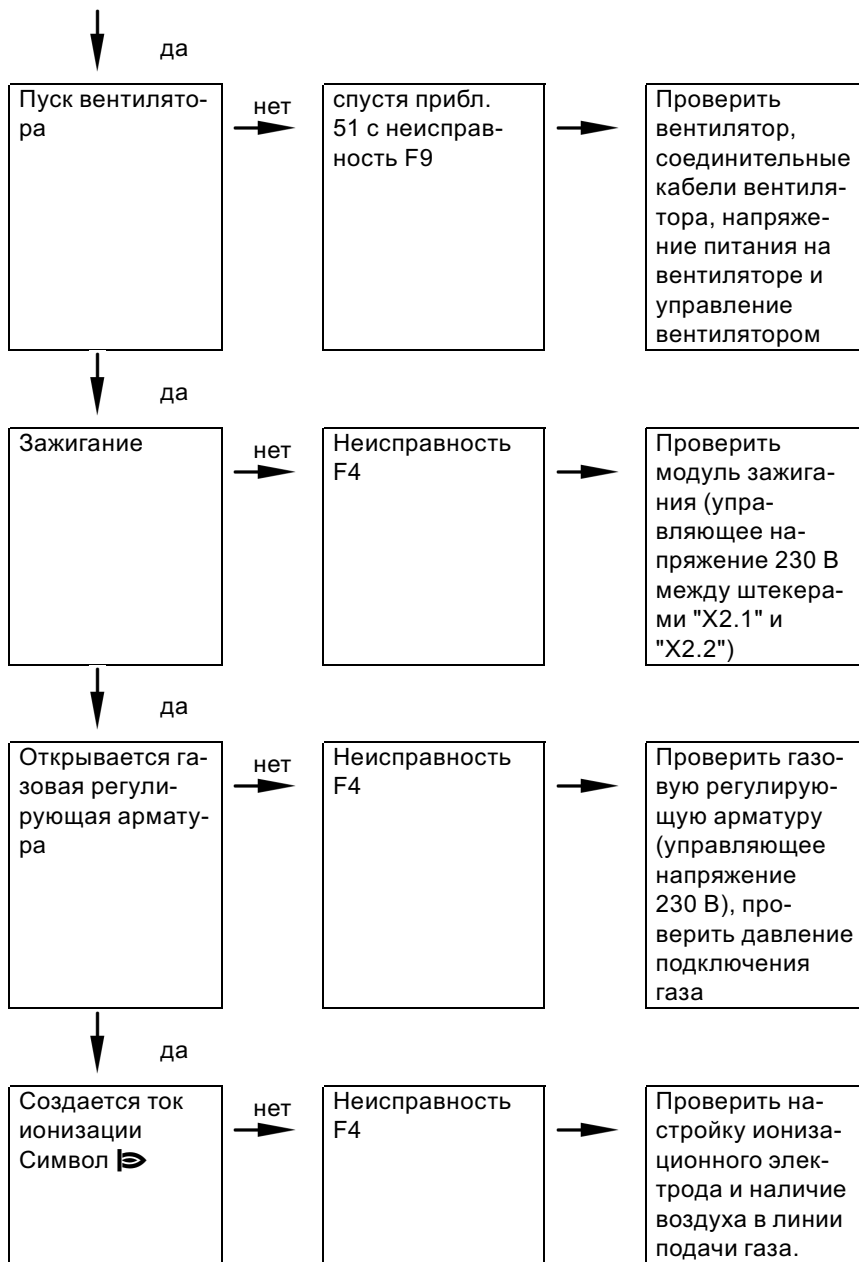


1. Установить регулировочный винт (A) на газовой регулирующей арматуре в положение "2".
2. Включить выключатель установки "ⓘ".
3. Установить вид газа в кодовом адресе "82" (подробное описание этапов работ см. на стр. 113).
  - Вызвать режим кодирования 2
  - В кодовом адресе "11" настроить значение "9".
  - В кодовом адресе "82" настроить значение "1" (работа на сжиженном газе).
  - Настроить код "11" ≠ "9".
  - Закончить ввод кода 2.
4. Открыть запорный газовый кран.

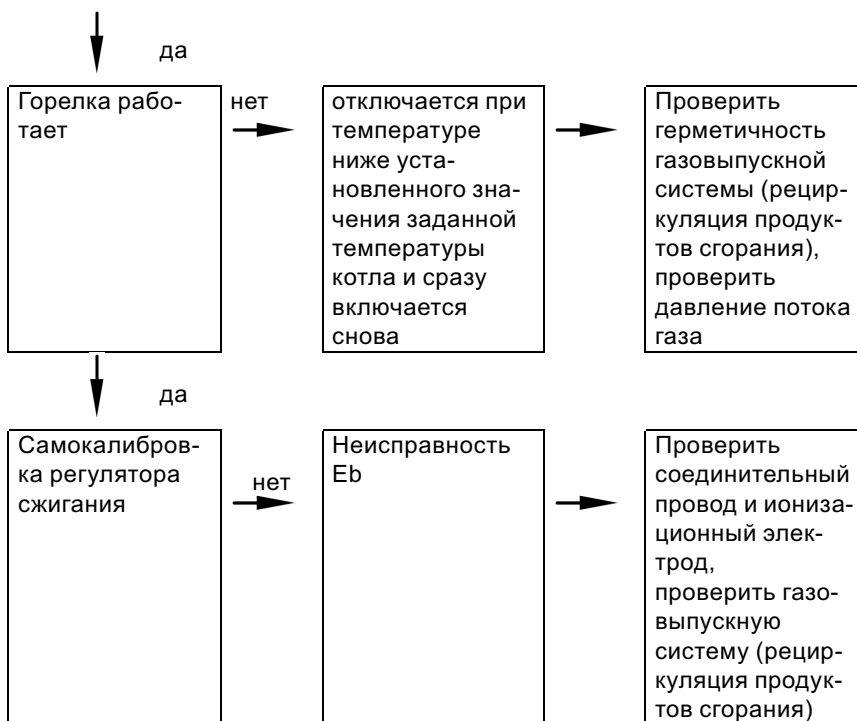
### Последовательность операций и возможные неисправности



**Дополнительные сведения об операциях** (продолжение)



### Дополнительные сведения об операциях (продолжение)



Дополнительные сведения о неисправностях см. на стр. 87.

### Измерить полное давление потока и давления присоединения



#### Опасность

Образование окиси углерода вследствие неправильной настройки горелки может причинить сильный вред здоровью.

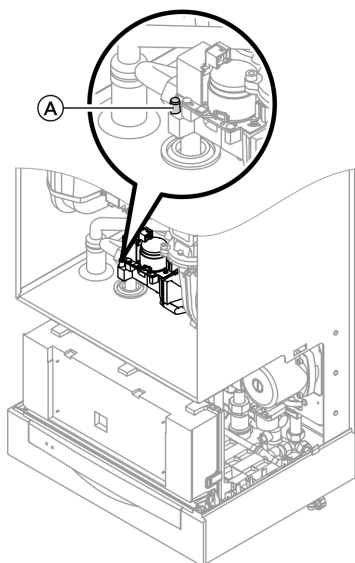
Перед работами и после работ на газовых приборах необходимо измерить содержание окиси углерода.

#### Работа на сжиженном газе

При первичном вводе в эксплуатацию/замене дважды промыть резервуар для сжиженного газа. После промывки тщательно удалить воздух из резервуара и соединительного газопровода.



## Дополнительные сведения об операциях (продолжение)



1. Закрыть запорный газовый кран.
2. Отпустить, не вывинчивая, резьбовую пробку на измерительном патрубке "IN" (A) газовой регулирующей арматуры и подключить манометр.
3. Открыть запорный газовый кран.
4. Измерить полное давление потока и занести результат измерения в протокол.  
Заданное значение: макс. 57,5 мбар.
5. Запустить водогрейный котел в работу.

### **Указание**


*При первичном вводе в эксплуатацию прибор может сигнализировать неисправность вследствие наличия воздуха в линии подачи газа. Спустя примерно 5 с нажать клавишу "RESET" для деблокирования горелки.*

6. Измерить давление подключения газа (давление потока).  
Заданные значения:
  - природный газ 20 мбар,
  - сжиженный газ 50 мбар.

### **Указание**

*Для измерения давления подключения следует использовать измерительные приборы с точностью не менее 0,1 мбар.*

### Дополнительные сведения об операциях (продолжение)

7. Записать результат измерения в протокол.  
Действовать согласно приведенной ниже таблице.
8. Вывести водогрейный котел из эксплуатации, закрыть запорный газовый кран, отсоединить манометр, закрыть измерительный патрубок (A) резьбовой пробкой.
9.  **Опасность**  
Утечка газа на измерительном патрубке влечет за собой опасность взрыва.  
Проверить герметичность.

Открыть запорный газовый кран, ввести в действие котел и проверить герметичность измерительного патрубка (A).






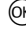
Давление подключения (давление потока) природного газа	Давление подключения (давление потока) сжиженного газа	Меры
ниже 17,4 мбар	ниже 42,5 мбар	Не вводить прибор в эксплуатацию и известить предприятие по газоснабжению или поставщика сжиженного газа.
от 17,4 до 25 мбар	от 42,5 до 57,5 мбар	Запустить водогрейный котел в работу.
выше 25 мбар	выше 57,5 мбар	Подключить на входе установки отдельный регулятор давления газа и установить входное давление 20 мбар для природного газа или 50 мбар для сжиженного газа. Известить предприятие по газоснабжению или поставщика сжиженного газа.

## Дополнительные сведения об операциях (продолжение)

### Отрегулировать максимальную тепловую мощность

#### Указание

Для **режима отопления** можно ограничить максимальную тепловую мощность. Ограничение задается посредством диапазона модуляции. Максимальная устанавливаемая мощность нагрева ограничена кодирующим штекером котла.

1. Запустить водогрейный котел в работу.
2. Одновременно нажимать клавиши  и  до появления на дисплее мигающего значения (например, "85") и "". В состоянии при поставке это значение соответствует 100% номинальной тепловой мощности. При наличии контроллера для погодозависимой теплогенерации на дисплее дополнительно появляется "**Макс.мощн.отоп.**".
3. Клавишами / установить требуемое значение в % номинальной тепловой мощности в качестве максимальной тепловой мощности.
4. Подтвердить заданное значение клавишей .
5. Записать заданное значение максимальной мощности отопления на дополнительной фирменной табличке, имеющейся в "Технической документации". Наклеить дополнительную фирменную табличку рядом с фирменной табличкой на верхней стороне водогрейного котла.

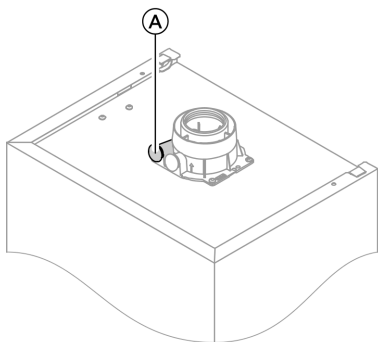
#### Указание

Для **режима приготовления горячей воды** также можно ограничить тепловую мощность. Для этого надо изменить в режиме кодирования 2 кодовый адрес "6F".

Первичный ввод в эксплуатацию, осмотр и техническое обслуживание

## Дополнительные сведения об операциях (продолжение)

### Испытание на герметичность системы "воздух - продукты сгорания" LAS (измерение в кольцевом зазоре)



- Ⓐ Отверстия для подвода воздуха для горения

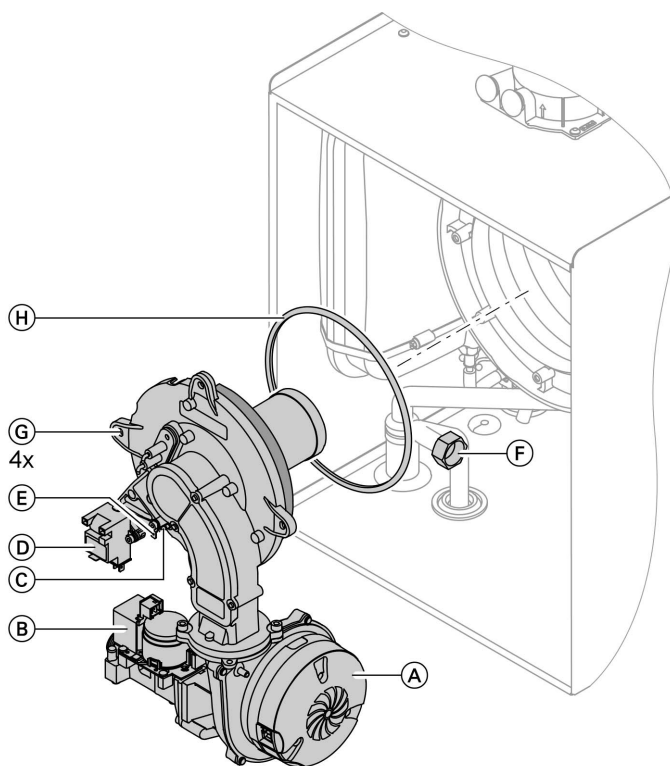
Для систем "воздух - продукты сгорания" (LAS), прошедших испытания вместе с газовым настенным котлом, в ряде федеральных земель Германии (например, Северный Рейн-Вестфалия) проведение испытания на герметичность (избыточным давлением) мастером по надзору за дымовыми трубами и газоходами при вводе в эксплуатацию не требуется. В этом случае мы рекомендуем при вводе установки в эксплуатацию поручить специализированной фирме по отопительной технике провести упрощенную проверку герметичности. Для этого достаточно измерить содержание  $\text{CO}_2$  или  $\text{O}_2$  в воздухе для горения, что выполняется в кольцевом зазоре системы LAS.

Если содержание  $\text{CO}_2$  меньше 0,2 % или содержание  $\text{O}_2$  больше 20,6 %, считается, что обеспечена достаточная герметичность газохода.

В случае, если в результате измерения будут установлены более высокие значения для  $\text{CO}_2$  или более низкие значения для  $\text{O}_2$ , то необходимо испытание газохода при статическом избыточном давлении 200 Па.

## Дополнительные сведения об операциях (продолжение)

### Демонтировать горелку



1. Выключить сетевой выключатель на контроллере и отключить сетевое напряжение.
2. Закрыть запорный газовый кран и принять меры от его несанкционированного открытия.
3. Отсоединить электрические кабели от двигателя вентилятора (A), газовой регулирующей арматуры (B), ионизационного электрода (C), блока зажигания (D) и заземления (E).
4. Отвинтить резьбовое соединение присоединительной газовой трубы (F).

Первичный ввод в эксплуатацию, осмотр и техническое обслуживание

## Дополнительные сведения об операциях (продолжение)

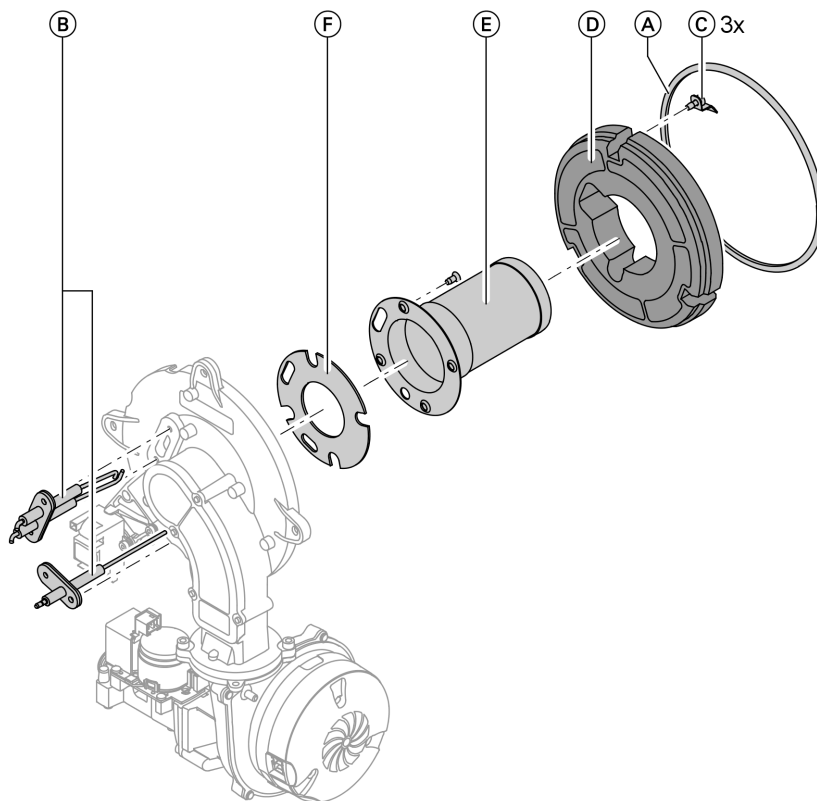
5. Отпустить четыре винта (G) и снять горелку.

**!** **Внимание**  
Чтобы избежать повреждений,  
не класть горелку на жаровую сетку!

### Проверить уплотнение горелки и камеру сгорания

Проверить уплотнение горелки (A) и жаровой корпус (E) на повреждения, при необходимости заменить.

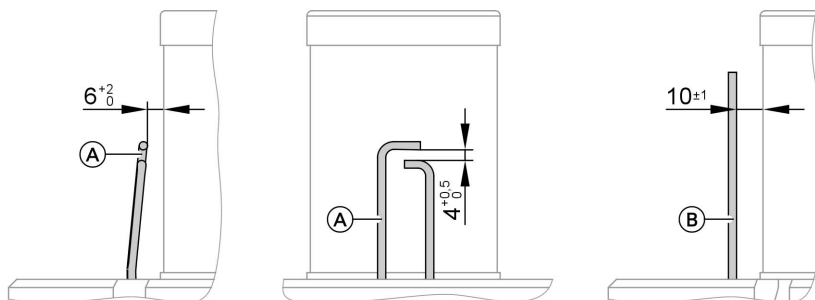
Уплотнение горелки подлежит обязательной замене **раз в 2 года**.



### Дополнительные сведения об операциях (продолжение)

1. Извлечь электроды (B).
2. Ослабить три зажимные скобы (C) на теплоизоляционном кольце (D) и снять теплоизоляционное кольцо (D).
3. Ослабить шесть винтов типа "Torx" и снять жаровой корпус (E) с уплотнением (F).
4. Вставить новый жаровой корпус (E) с новым уплотнением (F) и закрепить.  
Крутящий момент затяжки: 3,5 Нм.
5. Установить теплоизоляцию (D).
6. Вставить электроды (B).  
Крутящий момент затяжки: 2,5 Нм.

### Проверить и отрегулировать электроды розжига и ионизационный электрод



(A) Электроды розжига

(B) Ионизационный электрод

1. Проверить электроды на износ и загрязнение.
2. Очистить электроды небольшой щеткой (не использовать проволочную щетку) или шлифовальной бумагой.
3. Проверить электродные зазоры. Если электродные зазоры не в порядке или электроды повреждены, заменить электроды вместе с уплотнением и отрегулировать их положение. Затянуть крепежные болты электродов с крутящим моментом 2,5 Нм.

## Дополнительные сведения об операциях (продолжение)

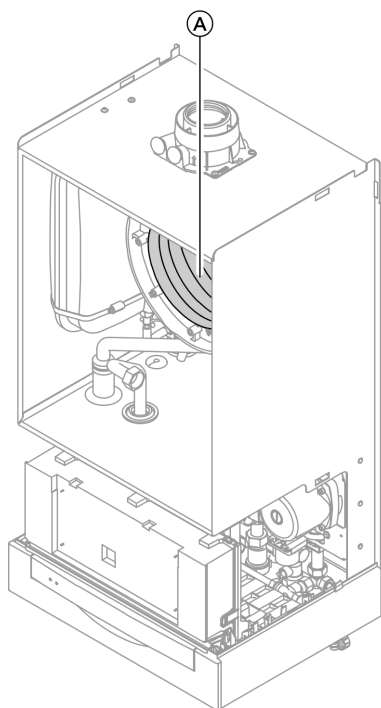
### Очистить теплообменные поверхности и смонтировать горелку



#### Внимание

Царапины на деталях, контактирующих с продуктами сгорания, могут привести к коррозии.

Следует использовать только полимерные щетки, не проволочные!



1. При необходимости очистить теплообменные поверхности (A) щеткой или промыть водой. При наличии остатков загрязнений использовать чистящие средства, не содержащие растворителей и калия:

- Отложения сажи следует удалять щелочными чистящими средствами с добавками поверхностно-активных веществ (например, Fauch 600).
- Накипь и выцветшие участки на поверхности (желто-коричневого цвета) удалять слабощелочными чистящими средствами на основе фосфорной кислоты, не содержащими хлоридов, (например, Antox 75 E).
- Тщательно промыть водой.

#### Указание

Изготовителем средств Fauch 600 и Antox 75 E является фирма

Hebro Chemie GmbH

Rostocker Straße 40

D 41199 Mönchengladbach

2. Вставить горелку и затянуть винты крест-накрест с крутящим моментом 4 Нм.



### Дополнительные сведения об операциях (продолжение)

3. Смонтировать присоединительную газовую трубу с новым уплотнением.
4. Проверить плотность подключений газовой контура.

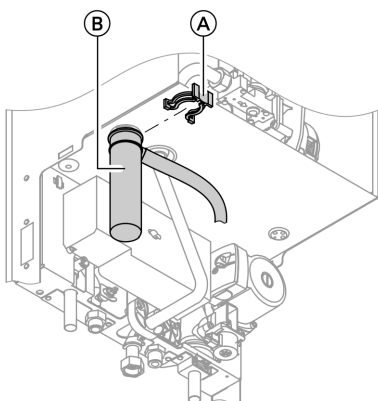


#### **Опасность**

Утечка газа создает опасность взрыва.  
Проверить герметичность резьбовых соединений.

5. Подключить электрические кабели к соответствующим компонентам.

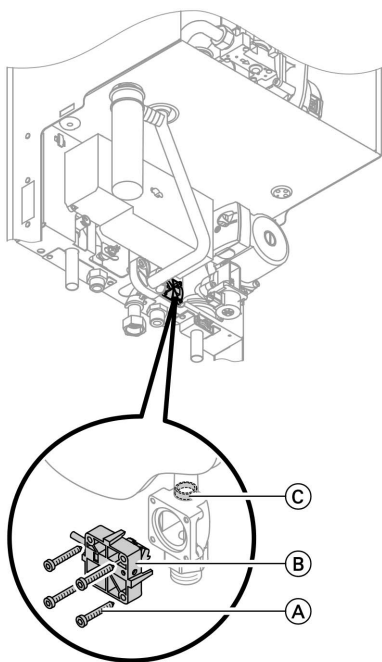
### Проверить систему отвода конденсата и очистить сифон



1. Проверить беспрепятственный слив конденсата на сифоне.
2. Снять зажимную скобу (A) и снять сифон (B).
3. Очистить сифон (B).
4. Наполнить сифон (B) водой, установить на место и вставить зажимную скобу (A).

## Дополнительные сведения об операциях (продолжение)

### Ограничитель протока (только для газового комбинированного конденсатного термоблока)



1. Выключить контроллер, закрыть подвод холодной воды и слить воду из водогрейного котла со стороны контура водоразбора ГВС.

2. Ослабить винты с внутренним шестигранником (А).

#### **Указание**

*При этом может начать вытекать вода, оставшаяся в системе.*

3. Снять реле протока (В) и вынуть ограничитель расхода (С) вниз.

4. Проверить ограничитель расхода (С); при обнаружении отложений извести или повреждений заменить его и установить на место.

Привинтить реле протока (В).

### Проверить мембранный расширительный бак и давление в установке

#### **Указание**

*Проверку проводить на холодной установке.*

1. Опорожнить установку настолько, чтобы манометр показал "0", или закрыть колпачковый клапан на мембранном расширительном баке и сбросить давление.

2. Если входное давление мембранного расширительного сосуда ниже статического давления установки, добавить азот, чтобы входное давление поднялось на 0,1 - 0,2 бара выше.

### Дополнительные сведения об операциях (продолжение)

3. Наполнить водой отопительную установку таким образом, чтобы при остывшей установке давление при наполнении превысило на 0,1 - 0,2 бара давление на входе мембранного расширительного баке.  
Допустимое рабочее давление:  
3 бар

### Проверить герметичность линий газового тракта при рабочем давлении



#### Опасность

Утечка газа создает опасность взрыва.

Проверить герметичность линий газового тракта.

### Измерение эмиссии вредных выбросов в продуктах сгорания

Электронный регулятор сжигания автоматически обеспечивает оптимальное качество сжигания топлива. При первичном вводе в эксплуатацию/техобслуживании требуется лишь проверка параметров горения. Для этого измерить содержание CO<sub>2</sub> или O<sub>2</sub>. Описание функции электронного регулятора сжигания см. на стр. 133.

#### Содержание CO<sub>2</sub> или O<sub>2</sub>

Содержание CO<sub>2</sub> при минимальной и максимальной тепловой мощности должно находиться, соответственно, в следующих пределах:

- от 7,7 до 9,2% для природного газа E и LL,
- от 9,3 до 10,9% для сжиженного газа P,

Содержание O<sub>2</sub> для всех видов газа должно составлять от 4,4 до 6,9%.

Первичный ввод в эксплуатацию, осмотр и техническое обслуживание

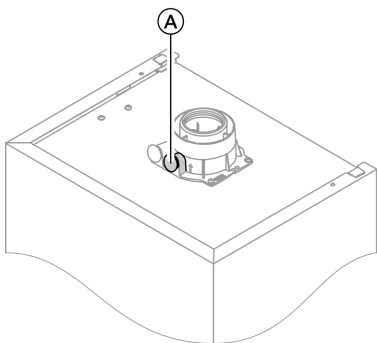
## Дополнительные сведения об операциях (продолжение)

**Если измеренное содержание CO<sub>2</sub> или O<sub>2</sub> находится вне соответствующего диапазона, выполнить следующие действия:**

- Проверить на герметичность систему LAS, см. стр. 20.
- Проверить ионизационный электрод и соединительный провод (см. стр. 23).
- Проверить параметры электронного регулятора сжигания, см. на стр. 113.

### Указание

Регулятор сжигания при вводе в действие выполняет самокалибровку. При этом возможно кратковременное выделение CO в количестве более 1000 1/млн.



1. Подключить газоанализатор к отверстию продуктов сгорания (A) (на присоединительном элементе котла).
2. Открыть запорный газовый кран, ввести в действие водогрейный котел и подать сигнал запроса теплогенерации.
3. Установить минимальную тепловую мощность.

### Контроллер для постоянной температуры подачи:

+  нажать одновременно: появляется "1".

### Контроллер для погодозависимой теплогенерации:

+  нажать одновременно: появляется "Тест реле" и затем "Базовая нагрузка".

4. Проверить содержание CO<sub>2</sub>. Если значение выходит за пределы вышеуказанных диапазонов более чем на 1%, следует предпринять меры, указанные на стр. 27.
5. Записать значение в протокол.
6. Установить максимальную тепловую мощность.

### Контроллер для постоянной температуры подачи:

+ нажать: появляется "2".

### Контроллер для погодозависимой теплогенерации:

+ нажать: появляется "Полная нагрузка".

### Дополнительные сведения об операциях (продолжение)

7. Проверить содержание CO<sub>2</sub>.  
Если значение выходит за пределы вышеуказанных диапазонов более чем на 1%, следует предпринять меры, указанные на стр. 27.
8. После завершения проверки нажать **OK**.
9. Записать значение в протокол.

## Настроить контроллер в соответствии с отопительной установкой

### Указание

*Контроллер должен быть настроен в соответствии с оборудованием отопительной установки. Различные компоненты установки распознаются контроллером автоматически, и происходит автоматическое задание кодов.*

*В приведенных далее схемах установки представлена система приготовления горячей воды с отдельным емкостным водонагревателем. Схемы действительны также для установок с приготовлением горячей воды посредством встроенного проточного водонагревателя.*

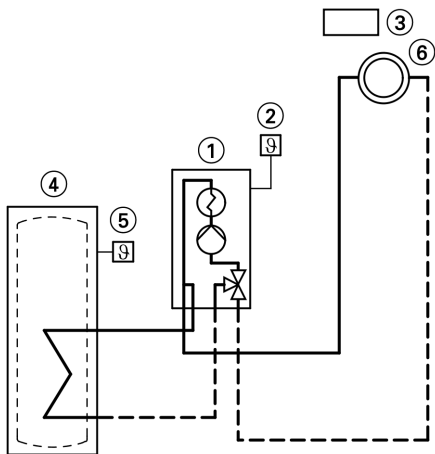
- Выбор соответствующей схемы показан на приведенных ниже рисунках.
- Последовательность этапов кодирования см. на стр. 43.

Первичный ввод в эксплуатацию, осмотр и техническое обслуживание

## Дополнительные сведения об операциях (продолжение)

### Исполнение установки 1

Один отопительный контур без смесителя A1 (с приготовлением/без приготовления горячей воды)



- ① Vitodens 200-W
- ② Датчик наружной температуры (только при использовании контроллера для погодозависимой теплогенерации)
- ③ Vitotrol 100 (только при использовании контроллера для постоянной температуры подачи)
- ④ Емкостный водонагреватель
- ⑤ Датчик температуры емкостного водонагревателя
- ⑥ Отопительный контур без смесителя A1

Требуемые коды	Адрес
Работа на сжиженном газе	82:1

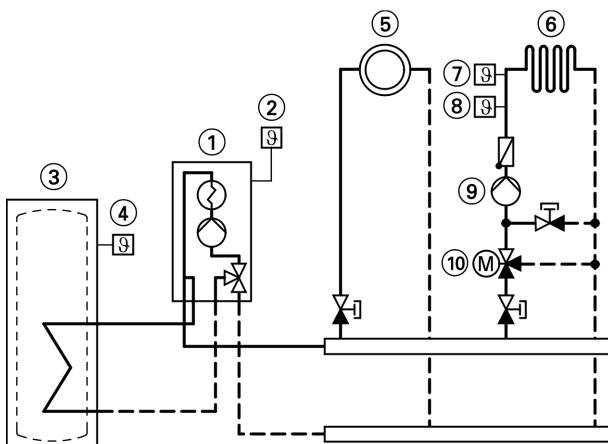
## Дополнительные сведения об операциях (продолжение)

### Исполнение установки 2

**Один отопительный контур без смесителя A1 и один отопительный контур со смесителем M2 (с приготовлением/без приготовления горячей воды)**

#### Указание

Объемный расход отопительного контура без смесителя должен как минимум на 30% превышать объемный расход отопительного контура со смесителем.



- |   |  |
|---|--|
| ① Vitodens 200-W                                | ⑦ Термостатный ограничитель максимальной температуры для внутриспольного отопления |
| ② Датчик наружной температуры                   | ⑧ Датчик температуры подачи M2   |
| ③ Емкостный водонагреватель                     | ⑨ Циркуляционный насос отопительного контура M2                                    |
| ④ Датчик температуры емкостного водонагревателя | ⑩ Комплект привода смесителя для одного отопительного контура со смесителем M2     |
| ⑤ Отопительный контур без смесителя A1          |  |
| ⑥ Отопительный контур со смесителем M2          |  |

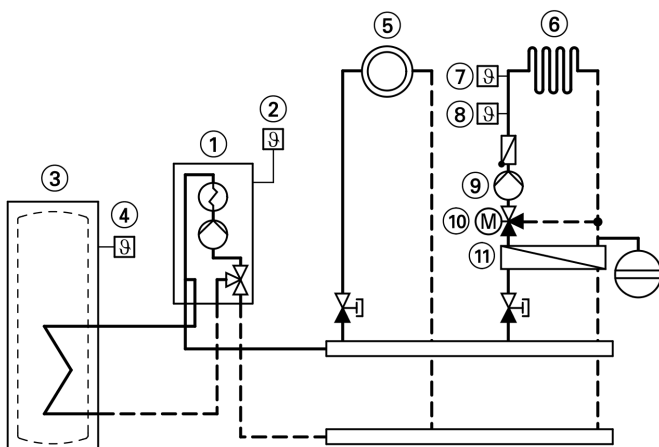
Требуемые коды	Адрес
Работа на сжиженном газе	82:1
Установка только с одним отопительным контуром со смесителем:	

### Дополнительные сведения об операциях (продолжение)

Требуемые коды	Адрес
■ с приготовлением горячей воды	00:4
■ без приготовления горячей воды	00:3

### Исполнение установки 3

Один отопительный контур без смесителя A1 и один отопительный контур со смесителем M2 и отделением контура внутривольного отопления от других отопительных контуров (с приготовлением/без приготовления горячей воды)



- |   |  |
|---|--|
| ① Vitodens 200-W  | ⑧ Датчик температуры подачи M2   |
| ② Датчик наружной температуры   | ⑨ Циркуляционный насос отопительного контура M2  |
| ③ Емкостный водонагреватель   | ⑩ Комплект привода смесителя для одного отопительного контура со смесителем M2                 |
| ④ Датчик температуры емкостного водонагревателя                                   | ⑪ Теплообменник для отделения контура внутривольного отопления от других отопительных контуров |
| ⑤ Отопительный контур без смесителя A1  |  |
| ⑥ Отопительный контур со смесителем M2  |  |
| ⑦ Термостатный ограничитель максимальной температуры для внутривольного отопления |  |

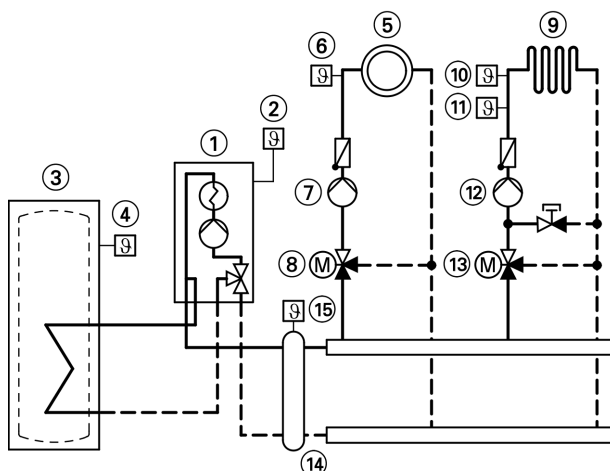


### Дополнительные сведения об операциях (продолжение)

Требуемые коды	Адрес
Работа на сжиженном газе	82:1

#### Исполнение установки 4

Один отопительный контур со смесителем M1 (с Vitotronic 200-H), один отопительный контур со смесителем M2 (с комплектом привода) и гидравлическим разделителем (с приготовлением/без приготовления горячей воды)



- |   |   |
|---|---|
| ① Vitodens 200-W                                | ⑩ Термостатный ограничитель максимальной температуры для внутривольного отопления |
| ② Датчик наружной температуры                   | ⑪ Датчик температуры подачи M2  |
| ③ Емкостный водонагреватель                     | ⑫ Циркуляционный насос отопительного контура M2                                   |
| ④ Датчик температуры емкостного водонагревателя | ⑬ Комплект привода смесителя для одного отопительного контура со смесителем M2    |
| ⑤ Отопительный контур со смесителем M1          | ⑭ Гидравлический разделитель  |
| ⑥ Датчик температуры подачи M1                  | ⑮ Датчик температуры подачи для гидравлического разделителя                       |
| ⑦ Циркуляционный насос отопительного контура M1 |   |
| ⑧ Vitotronic 200-H                              |   |
| ⑨ Отопительный контур со смесителем M2          |   |

Первичный ввод в эксплуатацию, осмотр и техническое обслуживание

### Дополнительные сведения об операциях (продолжение)

Требуемые коды	Адрес
Работа на сжиженном газе	82:1
Один отопительный контур со смесителем и комплектом привода для смесителя и один отопительный контур со смесителем и Vitotronic 200-H	
■ с приготовлением горячей воды	00:4
■ без приготовления горячей воды	00:3

### Настроить отопительные характеристики (только при использовании контроллера для погодозависимой теплогенерации)

Отопительные характеристики представляют собой зависимость между наружной температурой и температурой котловой воды и, соответственно, подающей магистрали.

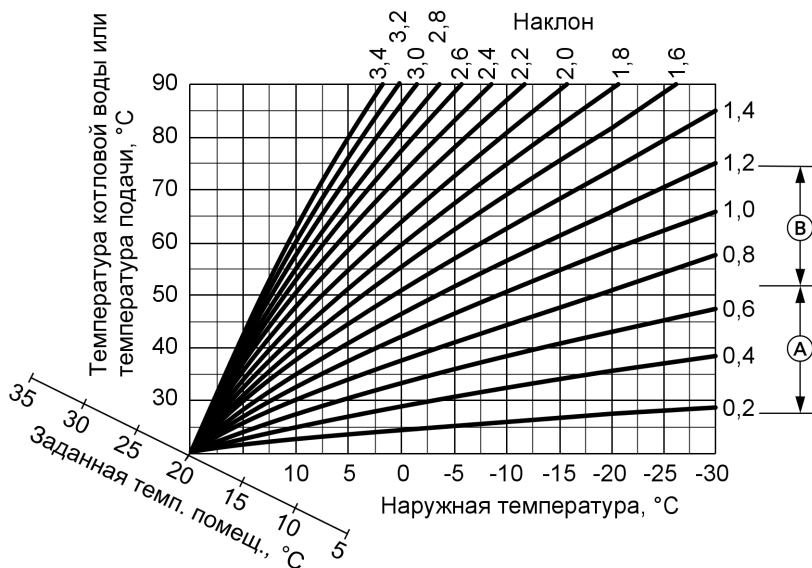
Упрощенно говоря: чем ниже наружная температура, тем выше температура котловой воды или температура подачи.

От температуры котловой воды или температуры подачи, в свою очередь, зависит температура помещения.

Настройка в состоянии при поставке:

- наклон = 1,4
- уровень = 0

### Дополнительные сведения об операциях (продолжение)

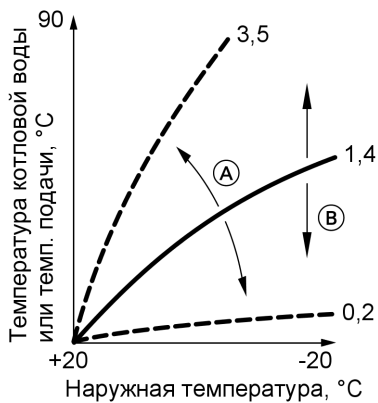


(A) Наклон отопительной характеристики для внутрипольного отопления

(B) Наклон отопительной характеристики для низкотемпературных отопительных установок (согласно немецкому "Положению об экономии энергии")

## Дополнительные сведения об операциях (продолжение)

### Изменение наклона и уровня



- (A) Изменение наклона
- (B) Изменение уровня (смещение отопительной характеристики по вертикали)

### 1. Наклон

В режиме кодирования 1 изменить посредством кодового адреса "d3".

Диапазон настройки от 2 до 35 (соответствует наклону от 0,2 до 3,5).

### 2. Уровень

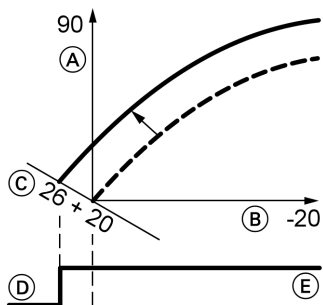
В режиме кодирования 1 изменить посредством кодового адреса "d4".

Диапазон настройки от -13 до +40 К.

## Дополнительные сведения об операциях (продолжение)

### Регулировка заданной температуры помещения

#### Нормальная температура помещения



Пример 1: изменение нормальной температуры помещения с 20 на 26 °C

- (A) Температура котловой воды или, соответственно, температура подачи, °C
- (B) Наружная температура, °C
- (C) Заданное значение температуры помещения, °C
- (D) Циркуляционный насос отопительного контура "Выкл."
- (E) Циркуляционный насос отопительного контура "Вкл."

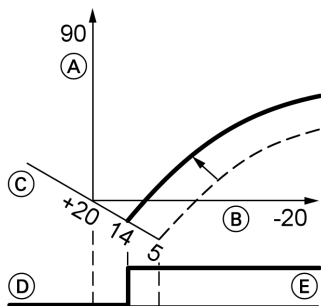
Нажать следующие клавиши:

1. (+) "1 III" мигает.
2. (OK) для выбора отопительного контура A1 (отопительный контур без смесителя)  
**или**
3. (+) "2 III" мигает.

4. (OK) для выбора отопительного контура M2 (отопительный контур со смесителем).
5. Ручкой регулятора "↓☀" установить заданное значение температуры для дневного режима отопления. Значение принимается автоматически спустя примерно 2 с. Отопительная характеристика смещается вдоль оси (C) (заданная температура помещения) и обуславливает при работающей логической функции циркуляционных насосов отопительного контура изменение режима включения и выключения насосов.

## Дополнительные сведения об операциях (продолжение)

### Пониженная температура помещения



Пример 2: изменение пониженной температуры помещения с 5 °C на 14 °C

- (A) Температура котловой воды или, соответственно, температура подачи, °C
- (B) Наружная температура, °C
- (C) Заданное значение температуры помещения, °C
- (D) Циркуляционный насос отопительного контура "Выкл."
- (E) Циркуляционный насос отопительного контура "Вкл."

Нажать следующие клавиши:

1.  $\oplus$  "1 III" мигает.
2.  $\text{OK}$  для выбора отопительного контура A1 (отопительный контур без смесителя) **или**
3.  $\oplus$  "2 III" мигает.
4.  $\text{OK}$  для выбора отопительного контура M2 (отопительный контур со смесителем).
5.  $\text{↵}$  Вызвать заданное значение температуры для ночного режима отопления.
6.  $\oplus/\ominus$  Изменить значение.
7.  $\text{OK}$  Подтвердить значение.

### Подсоединить контроллер к системе LON (только контроллер для погодозависимой теплогенерации)

Телекоммуникационный модуль LON (принадлежность) должен быть вставлен.



Инструкция по монтажу телекоммуникационного модуля LON

#### Указание

Передача данных через систему LON может длиться несколько минут.

## Дополнительные сведения об операциях (продолжение)

### Однокотловая установка с Vitotronic 200-H и Vitocom 300

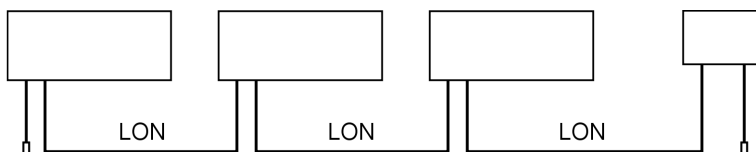
Настроить номера абонентов LON и другие функции в режиме кодирования 2 (см. таблицу ниже).

#### Указание

В одной системе LON одинаковый номер **нельзя** назначать дважды.

В качестве устройства для обработки неисправностей может быть закодирован **только один Vitotronic**.

Контроллер котлового контура	Vitotronic 200-H	Vitotronic 200-H	Vitocom
------------------------------	------------------	------------------	---------




Абонент № 1 Код "77:1"	Абонент № 10 Код "77:10"	Абонент № 11 Настроить код "77:11"	Абонент № 99
Контроллер является устройством обработки неисправностей Код "79:1"	Контроллер не является устройством для обработки неисправностей Код "79:0"	Контроллер не является устройством для обработки неисправностей Код "79:0"	Прибор является устройством для обработки неисправностей
Контроллер передает текущее время суток Код "7b:1"	Контроллер принимает текущее время суток Настроить код "81:3"	Контроллер принимает текущее время суток Настроить код "81:3"	Прибор принимает текущее время суток
Контроллер передает наружную температуру Настроить код "97:2"	Контроллер принимает наружную температуру Настроить код "97:1"	Контроллер принимает наружную температуру Настроить код "97:1"	—
Контроль неисправностей у абонентов LON Код "9C:20"	Контроль неисправностей у абонентов LON Код "9C:20"	Контроль неисправностей у абонентов LON Код "9C:20"	—



## Дополнительные сведения об операциях (продолжение)

### Актуализация списка абонентов LON

Возможна только при условии, что все абоненты подключены и контроллер закодирован в качестве устройства обработки неисправностей (код "79:1").

2.  Список абонентов актуализируется спустя примерно 2 мин. Проверка абонентов закончена.

Нажать следующие клавиши:

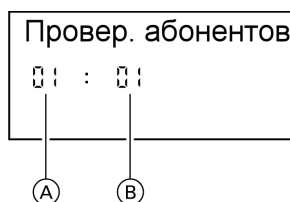
1.  +  одновременно в течение примерно 2 с. Запускается процедура проверки абонентов (см. стр. 40).

### Выполнение проверки абонентов

Посредством проверки абонентов проверяется связь приборов отопительной установки, подключенных к устройству обработки неисправностей.



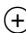
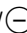
Исходные условия

- Контроллер должен быть закодирован в качестве **устройства обработки неисправностей** (код "79:1")
- Во всех контроллерах должен быть закодирован номер абонента LON (см. стр. 39).
- Список абонентов LON в устройстве обработки неисправностей должен быть актуальным (см. стр. 39).




- Ⓐ Порядковый номер в списке абонентов
- Ⓑ Номер абонента

Нажать следующие клавиши:

1.  +  одновременно в течение примерно 2 с. Запускается процедура проверки абонентов.
2.  /  для выбора абонентов.


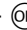


### Дополнительные сведения об операциях (продолжение)

3.  Проверка активирована  
До окончания проверки на дисплее мигает "Тест".  
Дисплей и подсветка всех клавиш выбранного абонента мигают в течение примерно 60 с.
4. При установлении связи между обоими приборами на дисплее появляется "Тест полож.". или

Если связь между обоими приборами не установлена, то на дисплее появляется "Тест отриц.". Проверить связь в системе LON.

5. Для проверки других абонентов повторить действия, описанные в пунктах 2 и 3.

6.  +  нажать одновременно в течение примерно 1 с. Проверка абонентов закончена.

## Инструктаж потребителя установки

Изготовитель установки обязан передать потребителю установки инструкцию по эксплуатации и проинструктировать его по управлению установкой.

## Опрос и сброс индикации "Техобслуживание"

После того, как будут достигнуты введенные в кодовых адресах "21" и "23" заданные предельные значения, мигает красный индикатор неисправности. На дисплее блока управления появляется, мигая:





- Контроллер для постоянной температуры подачи:  
заданная наработка или заданный интервал времени с символом часов "⌚" (в зависимости от настройки)
- Контроллер для погодозависимой теплогенерации:  
"Техническое обслуживание"

### Указание


Если обслуживание выполняется до появления индикации о нем, то необходимо настроить код "24:1", а затем код "24:0"; отсчет установленных параметров наработки и интервала времени начнется снова с 0.

## Дополнительные сведения об операциях (продолжение)


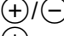

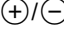

Нажать следующие клавиши:

1.  Опрос индикации обслуживания активирован.
2.  Опрос сообщений обслуживания.
3.  Индикация обслуживания гаснет (контроллер для погодозависимой теплогенерации: "Квитировать: Да"- подтвердить еще раз нажатием ). Красный индикатор неисправности продолжает мигать.

### Указание

*Квитированный сигнал обслуживания можно снова вызвать на дисплей нажатием клавиши  (в течение примерно 3 с).*

## После выполненного обслуживания

1. Сбросить код "24:1" на "24:0". Красный индикатор неисправностей гаснет.  
**Указание**  
*Если значение в кодовом адресе "24" не будет сброшено, то снова появится индикация "Обслуживание":*
  - Контроллер для постоянной температуры подачи: спустя 24 часа
  - Контроллер для погодозависимой теплогенерации: в понедельник в 7:00
2. При необходимости сбросить показания счетчиков наработки, пусков и потребления горелки нажать следующие клавиши:
  -  опрос активирован.
  -  для нужного значения.
  -  выбранное значение устанавливается на "0".
  -  для опроса других параметров.
  -  опрос закончен.

## Режим кодирования 1

### Вызов режима кодирования 1

#### Указание

■ С контроллером для погодозависимой теплогенерации на дисплее появляются текстовые коды.



■ Коды, недействительные из-за оборудования отопительной установки или задания других кодов, на дисплее не появляются.

■ Отопительные установки с одним отопительным контуром без смесителя и одним отопительным контуром со смесителем

Вначале пролистываются возможные кодовые адреса "A0" - "d4" для отопительного контура без смесителя A1, а затем кодовые адреса для отопительного контура со смесителем M2.

2.  для нужного кодового адреса, адрес мигает.
3.  для подтверждения.
4.  для установки нужного значения.
5.  для подтверждения, на дисплее на короткое время появляется индикация "Принято" (погодозависимый контроллер), после чего снова мигает адрес.
6.  для выбора других адресов.
7.  +  одновременно нажать в течение примерно 1 с, режим кодирования 1 закончен.

Нажать следующие клавиши:

1.  +  одновременно в течение примерно 2 с.

Коды

## Режим кодирования 1 (продолжение)

### Обзор

#### Кодирование

Код в состоянии при поставке	Возможные изменения настройки
<b>Схема отопительной установки</b>	
00 :1 Исполнение установки 1: 1 отопительный контур без смесителя А1, без приготовления горячей воды	00 :2 Исполнение установки 1: 1 отопительный контур без смесителя А1, с приготовлением горячей воды
	00 :3 Исполнение установки 4: 1 отопительный контур со смесителем М2, без приготовления горячей воды
	00 :4 Исполнение установки 4: 1 отопительный контур со смесителем М2, с приготовлением горячей воды
	00 :5 Исполнение установки 2, 3: 1 отопительный контур без смесителя А1 и 1 отопительный контур со смесителем М2, без приготовления горячей воды
	00 :6 Исполнение установки 2, 3: 1 отопительный контур без смесителя А1 и 1 отопительный контур со смесителем М2, с приготовлением горячей воды

### Режим кодирования 1 (продолжение)

Код в состоянии при поставке		Возможные изменения настройки	
<b>Макс.темп.котла</b>			
06:...	Ограничение максимальной температуры котловой воды, задано кодирующим штекером котла	06:20 ... 06:127	Ограничение максимальной температуры котловой воды в пределах заданных отопительным котлом диапазонов
<b>Сброс возд./напол.</b>			
2F:0	Программа удаления воздуха / программа наполнения не активна	2F:1	Программа удаления воздуха работает
		2F:2	Программа наполнения работает
<b>№ абонента</b>			
77:1	Номер абонента LON	77:2 ... 77:99	Номер абонента LON может быть задан в диапазоне от 1 до 99: 1-4 = водогрейный котел 5 = каскад 10 - ... = Vitotronic 200-H 99 = Vitocom  <b>Указание</b> Каждый номер может быть назначен <b>только один раз.</b>
<b>Экон.режим A1/M2</b>			
A5:5	С логической схемой отопительного контура (только при использовании контроллера для погодозависимой теплогенерации)	A5:0	Без логической схемы насосов отопительного контура



Коды

### Режим кодирования 1 (продолжение)

Код в состоянии при поставке		Возможные изменения настройки	
<b>Мин.Т.подачи А1/М2</b>			
C5:20	Электронное ограничение минимальной температуры подачи до 20 °С (только при использовании контроллера для погодозависимой теплогенерации)	C5:1 ... C5:127	Настройка минимального ограничения в диапазоне от 1 до 127 °С (ограничение кодирующим штекером котла)
<b>Макс.Т.подачи А1/М2</b>			
C6:75	Электронное ограничение максимальной температуры подачи до 75 °С (только при использовании контроллера для погодозависимой теплогенерации)	C6:10 ... C6:127	Настройка ограничения максимальной температуры в диапазоне от 10 до 127 °С
<b>Наклон А1/М2</b>			
d3:14	Наклон отопительной характеристики = 1,4 (только при использовании контроллера для погодозависимой теплогенерации)	d3:2 ... d3:35	Наклон отопительной характеристики может быть задан в диапазоне от 0,2 до 3,5 (см. стр. 34)
<b>Уровень А1/М2</b>			
d4:0	Уровень отопительной характеристики = 0 (только при использовании контроллера для погодозависимой теплогенерации)	d4:-13 ... d4:40	Диапазон настройки уровня отопительной характеристики от -13 до 40 (см. стр. 34)

## Режим кодирования 2

### Вызов режима кодирования 2

#### Указание

- С контроллером для погодозависимой теплогенерации на дисплее появляются текстовые коды.
- Коды, недействительные из-за комплектации отопительной установки или задания других кодов, на дисплее не появляются.

Нажать следующие клавиши:

1. + одновременно в течение примерно 2с.
2. для подтверждения.
3. / для нужного кодового адреса, адрес мигает.
4. для подтверждения, значение мигает.
5. / для установки нужного значения.
6. для подтверждения, на дисплее на короткое время появляется индикация "Принято" (погодозависимый контроллер), адрес мигает снова.
7. / для выбора других адресов.

8. + одновременно нажать в течение примерно 1 с, режим кодирования 2 закончен.

Кодовые адреса подразделяются на следующие **функциональные разделы**. Соответствующий функциональный раздел появляется на дисплее.

Посредством / разделы пролистываются в приведенной ниже последовательности.

Функциональный раздел	Кодовые адреса
Схема отопительной установки	00
Котел/горелка	от 06 до 54
Горячая вода	от 56 до 73
Общие положения	от 76 до 9F
Отопительный контур A1 (отопительный контур без смесителя)	от A0 до Fb
Отопительный контур M2 (отопительный контур со смесителем)	от A0 до Fb

Коды

## **Режим кодирования 2** (продолжение)

### **Указание**

*Отопительные установки с одним отопительным контуром без смесителя и одним отопительным контуром со смесителем  
Вначале пролистываются возможные кодовые адреса "A0" - "Fb" для отопительного контура без смесителя A1, а затем кодовые адреса для отопительного контура со смесителем M2.*



## Режим кодирования 2 (продолжение)

### Коды

#### Кодирование

Код в состоянии при поставке		Возможные изменения настройки	
Схема отопительной установки			
00 :1	Исполнение установки 1: 1 отопительный контур без смесителя А1, без приготовления горячей воды	00 :2	Исполнение установки 1: 1 отопительный контур без смесителя А1, с приготовлением горячей воды
		00 :3	Исполнение установки 4: 1 отопительный контур со смесителем М2, без приготовления горячей воды
		00 :4	Исполнение установки 4: 1 отопительный контур со смесителем М2, с приготовлением горячей воды
		00 :5	Исполнение установки 2, 3: 1 отопительный контур без смесителя А1 и 1 отопительный контур со смесителем М2, без приготовления горячей воды
		00 :6	Исполнение установки 2, 3: 1 отопительный контур без смесителя А1 и 1 отопительный контур со смесителем М2, с приготовлением горячей воды

Коды

## Режим кодирования 2 (продолжение)

Код в состоянии при поставке		Возможные изменения настройки	
Котел/горелка			
06:...	Ограничение максимальной температуры котловой воды, задано кодирующим штекером котла	06:20 ... 06:127	Ограничение максимальной температуры котловой воды в пределах заданных отопительным котлом диапазонов
11:≠9	Нет доступа к кодовым адресам для параметров регулятора сжигания (см. стр. 113)	11:9	Доступ к кодовым адресам для параметров регулятора сжигания открыт (см. стр. 113)
21:0	Интервал обслуживания (часы наработки горелки) не установлен	21:1 ... 21:9999	Наработка горелки до следующего обслуживания может быть задана в диапазоне от 1 до 9999 ч
23:0	Интервал времени для обслуживания не установлен	23:1 ... 23:24	Диапазон настройки интервала времени от 1 до 24 месяцев
24:0	Индикация обслуживания сброшена	24:1	Индикация обслуживания (значение устанавливается автоматически)
25:0	С датчиком наружной температуры при контроллере для постоянной температуры подачи. Без определения датчика наружной температуры и контроля неисправностей	25:1	Определение датчика наружной температуры и контроль неисправностей
28:0	Без периодического зажигания горелки	28:1	Горелка принудительно зажигается через каждые 5 ч на 30 с
2E:0	Без внешнего модуля расширения	2E:1	С внешним модулем расширения (при подключении устанавливается автоматически)
2F:0	Программа удаления воздуха / программа наполнения не активна	2F:1	Программа удаления воздуха работает
		2F:2	Программа наполнения работает

5699 672 GUS

**Режим кодирования 2** (продолжение)

Код в состоянии при поставке		Возможные изменения настройки	
30:0	Внутренний циркуляционный насос без регулировки частоты вращения (устанавливается автоматически, настройку не менять)		
32:0	Командный сигнал "Внешняя блокировка" на циркуляционные насосы: все насосы в режиме регулирования	32:1 ... 32:15	Командный сигнал "Внешняя блокировка" на циркуляционные насосы: см. таблицу ниже

**Указание**

*Горелка всегда блокируется при активном сигнале "Внешняя блокировка".*

Значение адреса 32: ...	Внутренний циркуляционный насос	Циркуляционный насос отопительного контура Отопительный контур без смесителя	Циркуляционный насос отопительного контура Отопительный контур со смесителем	Циркуляционный насос греющего контура емкостного нагревателя
0	Режим регул.	Режим регул.	Режим регул.	Режим регул.
1	Режим регул.	Режим регул.	Режим регул.	ВЫКЛ.
2	Режим регул.	Режим регул.	ВЫКЛ.	Режим регул.
3	Режим регул.	Режим регул.	ВЫКЛ.	ВЫКЛ.
4	Режим регул.	ВЫКЛ.	Режим регул.	Режим регул.
5	Режим регул.	ВЫКЛ.	Режим регул.	ВЫКЛ.
6	Режим регул.	ВЫКЛ.	ВЫКЛ.	Режим регул.
7	Режим регул.	ВЫКЛ.	ВЫКЛ.	ВЫКЛ.
8	ВЫКЛ.	Режим регул.	Режим регул.	Режим регул.
9	ВЫКЛ.	Режим регул.	Режим регул.	ВЫКЛ.
10	ВЫКЛ.	Режим регул.	ВЫКЛ.	Режим регул.
11	ВЫКЛ.	Режим регул.	ВЫКЛ.	ВЫКЛ.
12	ВЫКЛ.	ВЫКЛ.	Режим регул.	Режим регул.
13	ВЫКЛ.	ВЫКЛ.	Режим регул.	ВЫКЛ.
14	ВЫКЛ.	ВЫКЛ.	ВЫКЛ.	Режим регул.

Коды

### Режим кодирования 2 (продолжение)

Значение адреса 32: ...	Внутренний циркуляционный насос	Циркуляционный насос отопительного контура Отопительный контур без смесителя	Циркуляционный насос отопительного контура Отопительный контур со смесителем	Циркуляционный насос греющего контура емкостного водонагревателя
15	ВЫКЛ.	ВЫКЛ.	ВЫКЛ.	ВЫКЛ.

Код в состоянии при поставке		Возможные изменения настройки	
Котел/горелка			
34:0	Влияние сигнала "Внешний запрос" на циркуляционные насосы: все насосы в режиме регулирования	34:1 ... 34:23	Влияние сигнала "Внешний запрос" на циркуляционные насосы: см. таблицу ниже

Значение адреса 34: ...	Внутренний циркуляционный насос	Циркуляционный насос отопительного контура Отопительный контур без смесителя	Циркуляционный насос отопительного контура Отопительный контур со смесителем	Циркуляционный насос греющего контура емкостного водонагревателя
0	Режим регул.	Режим регул.	Режим регул.	Режим регул.
1	Режим регул.	Режим регул.	Режим регул.	ВЫКЛ.
2	Режим регул.	Режим регул.	ВЫКЛ.	Режим регул.
3	Режим регул.	Режим регул.	ВЫКЛ.	ВЫКЛ.
4	Режим регул.	ВЫКЛ.	Режим регул.	Режим регул.
5	Режим регул.	ВЫКЛ.	Режим регул.	ВЫКЛ.

5689 672 GUS

**Режим кодирования 2** (продолжение)

<b>Значение адреса 34: ...</b>	<b>Внутренний циркуляционный насос</b>	<b>Циркуляционный насос отопительного контура Отопительный контур без смесителя</b>	<b>Циркуляционный насос отопительного контура Отопительный контур со смесителем</b>	<b>Циркуляционный насос греющего контура емкостного водонагревателя</b>
6	Режим регул.	ВЫКЛ.	ВЫКЛ.	Режим регул.
7	Режим регул.	ВЫКЛ.	ВЫКЛ.	ВЫКЛ.
8	ВЫКЛ.	Режим регул.	Режим регул.	Режим регул.
9	ВЫКЛ.	Режим регул.	Режим регул.	ВЫКЛ.
10	ВЫКЛ.	Режим регул.	ВЫКЛ.	Режим регул.
11	ВЫКЛ.	Режим регул.	ВЫКЛ.	ВЫКЛ.
12	ВЫКЛ.	ВЫКЛ.	Режим регул.	Режим регул.
13	ВЫКЛ.	ВЫКЛ.	Режим регул.	ВЫКЛ.
14	ВЫКЛ.	ВЫКЛ.	ВЫКЛ.	Режим регул.
15	ВЫКЛ.	ВЫКЛ.	ВЫКЛ.	ВЫКЛ.
16	ВКЛ.	Режим регул.	Режим регул.	Режим регул.
17	ВКЛ.	Режим регул.	Режим регул.	ВЫКЛ.
18	ВКЛ.	Режим регул.	ВЫКЛ.	Режим регул.
19	ВКЛ.	Режим регул.	ВЫКЛ.	ВЫКЛ.
20	ВКЛ.	ВЫКЛ.	Режим регул.	Режим регул.
21	ВКЛ.	ВЫКЛ.	Режим регул.	ВЫКЛ.
22	ВКЛ.	ВЫКЛ.	ВЫКЛ.	Режим регул.
23	ВКЛ.	ВЫКЛ.	ВЫКЛ.	ВЫКЛ.

Коды

## Режим кодирования 2 (продолжение)

Код в состоянии при поставке		Возможные изменения настройки	
Котел/горелка			
38:0	Состояние устройства управления горелкой: работает (без неполадок)	38:≠0	Неисправность устройства управления горелкой
52:0	Без датчика температуры подающей магистрали для гидравлического разделителя	52:1	С датчиком температуры подающей магистрали для гидравлического разделителя (при обнаружении настраивается автоматически)
53:1	Функция подключения [28] внутреннего модуля расширения: циркуляционный насос	53:0	Функция подключения [28]: общий сигнал неисправности
		53:2	Функция подключения [28]: внешний насос отопительного контура (отопительный контур A1)
		53:3	Функция подключения [28]: внешний циркуляционный насос греющего контура емкостного водонагревателя
54:0	Без контроллера гелиоустановки	54:1	С Vitosolic 100 (при подключении настраивается автоматически)
		54:2	С Vitosolic 200 (при подключении настраивается автоматически)

## Режим кодирования 2 (продолжение)

Код в состоянии при поставке		Возможные изменения настройки	
<b>Горячая вода</b>			
56:0	Настройка заданного значения температуры воды в контуре водоразбора ГВС в диапазоне от 10 до 60 °С	56:1	Настройка заданного значения температуры воды в контуре водоразбора ГВС в диапазоне от 10 до более 60 °С  <b>Указание</b> Макс. значение в зависимости от кодирующего штекера. Соблюдать максимально допустимую температуру контура водоразбора ГВС.
58:0	Без дополнительной функции приготовления горячей воды	58:10 ... 58:60	Ввод 2-го заданного значения температуры горячей воды; настройка в диапазоне от 10 до 60 °С (учесть кодовый адрес "56" и "63")
59:0	Греющий контур емкостного водонагревателя: точка включения - 2,5 К точка выключения +2,5 К	59:1 ... 59:10	Точка включения может быть установлена на 1 - 10 К ниже заданного значения
5b:0	Емкостный водонагреватель, подключенный непосредственно к водогрейному котлу	5b:1	Емкостный водонагреватель, подключенный за гидравлическим распределителем
60:20	Во время приготовления горячей воды температура котловой воды максимум на 20 К выше заданной температуры воды в контуре водоразбора ГВС	60:5 ... 60:25	Настройка разности температуры котловой воды и заданной температуры воды в контуре водоразбора ГВС в диапазоне от 5 до 25 К



Коды

## Режим кодирования 2 (продолжение)

Код в состоянии при поставке		Возможные изменения настройки	
62:2	Циркуляционный насос с двухминутной задержкой выключения после греющего контура емкостного водонагревателя	62:0	Циркуляционный насос без задержки выключения
		62:1	Настройка задержки выключения в диапазоне от 1 до 15 мин
		62:15	
63:0	Без дополнительной функции приготовления горячей воды (только при использовании контроллера для постоянной температуры подачи)	63:1	Дополнительная функция: 1 раз в день
		63:2	через каждые 2 - 14 дней
		63:14	
63:15		63:15	2 раза в день
65:...	Информация о конструктивном типе переключающего клапана (не изменять)	65:0	Без переключающего клапана
		65:1	Переключающий клапан фирмы Viessmann
		65:2	Переключающий клапан фирмы Wilo
		65:3	Переключающий клапан фирмы Grundfos
67:40	С Vitosolic: 3-е заданное значение температуры воды в контуре водоразбора ГВС 40 °C	67:0	Без 3 заданного значения температуры воды в контуре водоразбора ГВС
		67:1 ... 67:60	Настройка 3-его заданного значения температуры воды в контуре водоразбора ГВС в диапазоне от 1 до 60 °C (в зависимости от настройки кодового адреса "56")
6F:...	Максимальная тепловая мощность при приготовлении горячей воды в % задана кодирующим штекером котла	6F:0 ... 6F:100	Максимальная тепловая мощность при приготовлении горячей воды может быть задана в диапазоне от 0 до 100 %

5689 672 GUS



**Режим кодирования 2** (продолжение)

<b>Код в состоянии при поставке</b>		<b>Возможные изменения настройки</b>	
71:0	Циркуляционный насос контура водоразбора ГВС: "Вкл." по программе выдержек времени (только для контроллера с режимом погодозависимой теплогенерации)	71:1	"Выкл." при подогреве воды до 1-го заданного значения
		71:2	"Вкл." при подогреве воды до 1-го заданного значения
72:0	Циркуляционный насос контура водоразбора ГВС: "Вкл." по программе выдержек времени (только для контроллера с режимом погодозависимой теплогенерации)	72:1	"Выкл." при подогреве воды до 2-го заданного значения
		72:2	"Вкл." при подогреве воды до 2-го заданного значения
73:0	Циркуляционный насос контура водоразбора ГВС: "Вкл." по программе выдержек времени (только для контроллера с режимом погодозависимой теплогенерации)	73:1	Во время работы по программе выдержек времени 1 раз в час на 5 мин. "Вкл."
		...	
		73:6	до 6 раз в час на 5 мин. "Вкл."
		73:7	Постоянно "Вкл."
<b>Общая информация</b>			
76:0	Без телекоммуникационного модуля LON (только при использовании контроллера для погодозависимой теплогенерации)	76:1	С телекоммуникационным модулем LON; обнаруживается автоматически



## Режим кодирования 2 (продолжение)

Код в состоянии при поставке		Возможные изменения настройки	
77 :1	Номер абонента LON (только при использовании контроллера для погодозависимой теплогенерации)	77 :2 ... 77 :99	Номер абонента LON может быть задан в диапазоне от 1 до 99: 1-4 = водогрейный котел 5 = каскад 10 - 98 = Vitotronic 200-H 99 = Vitocom  <b>Указание</b> <i>Каждый номер может быть назначен <b>только</b> один раз.</i>
79:1	С телекоммуникационным модулем LON: контроллер является устройством обработки неисправностей (только контроллер для погодозависимой теплогенерации)	79:0	Контроллер не является устройством для обработки неисправностей
7b:1	С телекоммуникационным модулем LON: контроллер передает текущее время (только контроллер для погодозависимой теплогенерации)	7b:0	Текущее время не передается
7F:1	Односемейный коттедж (только при использовании контроллера для погодозависимой теплогенерации)	7F:0	Многоквартирный жилой дом Возможна отдельная настройка программы для отпуска и повседневногo графика для приготовления горячей воды

## Режим кодирования 2 (продолжение)

Код в состоянии при поставке		Возможные изменения настройки	
80:1	Сообщение о неисправности появляется, если неисправность регистрируется в течение минимум 5 с	80:0	Сообщение о неисправности немедленно
		80:2	Сообщение о неисправности с задержкой по времени, может быть задана в диапазоне от 10 с до 995 с; 1 шаг настройки = 5 с
		80:199	
81:1	Автоматическое переключение между летним и зимним временем	81:0	Переключение между летним и зимним временем вручную
		81:2	Использование модуля радиочасов обнаруживается автоматически
		81:3	С телекоммуникационным модулем LON: контроллер принимает текущее время суток
82:0	Работа на природном газе	82:1	Работа на сжиженном газе (настройка только при установке кодового адреса 11:9, см. стр. 113)
88:0	Индикация температуры в °C (по Цельсию)	88:1	Индикация температуры в °F (по Фаренгейту)
8A:175	Не изменять		
90:128	Постоянная времени для расчета измененной наружной температуры 21,3 часа	90:0	В соответствии с настроенным значением быстрое (низкие значения) или медленное (высокие значения) согласование температуры подачи при изменении наружной температуры; 1 шаг настройки = 10 мин.
		...	
		90:199	

Коды

## Режим кодирования 2 (продолжение)

Код в состоянии при поставке		Возможные изменения настройки	
91:0	Без внешнего переключения программ управления посредством внешнего модуля расширения (только при использовании контроллера для погодозависимой теплогенерации)	91:1	Внешнее переключение программы управления воздействует на отопительный контур без смесителя
		91:2	Внешнее переключение программы управления воздействует на отопительный контур со смесителем
		91:3	Внешнее переключение программы управления воздействует на отопительный контур без смесителя и на отопительный контур со смесителем
95:0	Без телекоммуникационного интерфейса Vitocom 100	95:1	С телекоммуникационным интерфейсом Vitocom 100; обнаруживается автоматически
97:0	С телекоммуникационным модулем LON: сигнал наружной температуры подключенного к контроллеру датчика используется внутри системы (только при использовании контроллера для погодозависимой теплогенерации)	97:1	Контроллер принимает наружную температуру
		97:2	Контроллер передает наружную температуру на Vitotronic 200-H
98:1	Номер установки Viessmann (в сочетании с контролем нескольких установок при помощи Vitocom 300)	98:1 ... 98:5	Номер установки может быть задан в диапазоне от 1 до 5

5689 672 GUS

**Режим кодирования 2** (продолжение)

<b>Код в состоянии при поставке</b>		<b>Возможные изменения настройки</b>	
9b:0	Минимальное заданное значение температуры котловой воды при внешнем запросе отсутствует	9b:1 ... 9b:127	Настройка минимального заданного значения температуры котловой воды в диапазоне от 1 до 127 °С (ограничение кодирующим штекером котла)
9C:20	Контроль абонентов LON Если абонент не отвечает, то спустя 20 мин используются внутренние заданные значения контроллера и появляется сообщение о неисправности (только при использовании контроллера для погодозависимой теплогенерации)	9C:0	Без контроля
		9C:5 ... 9C:60	Настройка времени в диапазоне от 5 до 60 мин
9F:8	Разность температур 8 К; только для контура со смесителем (только при использовании контроллера для погодозависимой теплогенерации)	9F:0 ... 9F:40	Настройка разности температур в диапазоне от 0 до 40 К
<b>Контур котла/контур смесителя</b>			
A0:0	Без дистанционного управления (только при использовании контроллера для погодозависимой теплогенерации)	A0:1	С Vitotrol 200 (определяется автоматически)
		A0:2	С Vitotrol 300 (определяется автоматически)
A3:2	Наружная температура ниже 1 °С: насос отопительного контура "Вкл." Наружная температура выше 3 °С: насос отопительного контура "Выкл."	A3:-9 ... A3:15	Насос отопительного контура "Вкл./Выкл." (см. таблицу ниже)

Коды

## Режим кодирования 2 (продолжение)



### Внимание

При настройках ниже 1 °С имеется опасность замерзания трубопроводов за пределами теплоизоляции здания.

В особенности необходимо учесть дежурный режим, например, во время отпуска.

Параметры адреса А3:...	Циркуляционный насос отопительного контура	
	"Вкл." при	"Выкл." при
-9	-10 °С	-8 °С
-8	-9 °С	-7 °С
-7	-8 °С	-6 °С
-6	-7 °С	-5 °С
-5	-6 °С	-4 °С
-4	-5 °С	-3 °С
-3	-4 °С	-2 °С
-2	-3 °С	-1 °С
-1	-2 °С	0 °С
0	-1 °С	1 °С
1	0 °С	2 °С
2	1 °С	3 °С
до	до	
15	14 °С	16 °С

Код в состоянии при поставке		Возможные изменения настройки	
Контур котла/контур смесителя			
A4:0	С защитой от замерзания (только при использовании контроллера для погодозависимой теплогенерации)	A4:1	Без защиты от замерзания, настройка возможна только при настройке кода "А3: -9".  <b>Указание</b> Соблюдать указание для кодового адреса "А3"

## Режим кодирования 2 (продолжение)

Код в состоянии при поставке		Возможные изменения настройки	
A5:5	С логической схемой насосов отопительного контура (экономный режим): насос отопительного контура "Выкл.", если наружная температура (НТ) на 1 К выше заданной температуры помещения (ТП <sub>зад.</sub> ) $НТ > RT_{зад.} + 1 \text{ К}$ (только при использовании контроллера для погодозависимой теплогенерации)	A5:0	Без логической схемы насосов отопительного контура
		A5:1 ... A5:15	С логической схемой отопительного контура: насос отопительного контура "Выкл.", если (см. таблицу ниже)

Параметр адреса A5:...	С логической схемой отопительного контура: насос отопительного контура выкл., если
1	$НТ > ТП_{зад.} + 5 \text{ К}$
2	$НТ > ТП_{зад.} + 4 \text{ К}$
3	$НТ > ТП_{зад.} + 3 \text{ К}$
4	$НТ > ТП_{зад.} + 2 \text{ К}$
5	$НТ > ТП_{зад.} + 1 \text{ К}$
6	$НТ > ТП_{зад.}$
7	$НТ > ТП_{зад.} - 1 \text{ К}$
до 15	$НТ > ТП_{зад.} - 9 \text{ К}$

Коды

## Режим кодирования 2 (продолжение)

Код в состоянии при поставке	Возможные изменения настройки		
Контур котла/контур смесителя			
A6:36	Расширенный экономный режим <b>не</b> активен (только при использовании контроллера для погодозависимой теплогенерации)	A6:5 ... A6:35	Расширенный экономный режим активен, т.е. при задаваемом переменном значении от 5 до 35 °С плюс 1 °С горелка и циркуляционный насос отопительного контура выключаются, и смеситель закрывается. Основой является сглаженная наружная температура, которая образуется из фактической наружной температуры и постоянной времени, которая учитывает охлаждение среднестатистического здания.
A7:0	Без экономной функции смесителя (только при использовании контроллера для погодозависимой теплогенерации)	A7:1	С экономной функцией смесителя (расширенная логика насосов отопительного контура): насос отопительного контура дополнительно "Выкл.", если смеситель был закрыт более 20 мин. Насос отопительного контура "Вкл.": <ul style="list-style-type: none"> <li>■ когда смеситель переключается в режим регулирования или</li> <li>■ при опасности замерзания</li> </ul>

5689 672 GUS



## Режим кодирования 2 (продолжение)

Код в состоянии при поставке		Возможные изменения настройки	
A8:1	Отопительный контур со смесителем M2 подает сигнал запроса на внутренний циркуляционный насос (только при использовании контроллера для погодозависимой теплогенерации)	A8:0	Отопительный контур со смесителем M2 не подает сигнал запроса на внутренний циркуляционный насос
A9:7	С периодом простоя насоса: насос отопительного контура "Выкл." при изменении заданного значения вследствие переключения режима или изменения заданной температуры помещения (только при использовании контроллера для погодозависимой теплогенерации)	A9:0	Без периода простоя насоса
		A9:1 ... A9:15	С периодом простоя насоса, настройка в диапазоне от 1 до 15
b0:0	С дистанционным управлением: отопление/ пониж. режим: в режиме погодозависимой теплогенерации (только при использовании контроллера для погодозависимой теплогенерации; кодирование изменить только для отопительного контура M2 со смесителем)	b0:1	Режим отопления: в режиме погодозависимой теплогенерации Пониж. режим: с управлением по температуре помещения
		b0:2	Режим отопления: с управлением по температуре помещения Пониж. режим: в режиме погодозависимой теплогенерации
		b0:3	Отопление/ пониж. режим: с управлением по температуре помещения

Коды

## Режим кодирования 2 (продолжение)

Код в состоянии при поставке		Возможные изменения настройки	
b2:8	С дистанционным управлением и для контура отопления должен быть задан код режима с управлением по температуре помещения: коэффициент влияния помещения 8 (только при использовании контроллера для погодозависимой теплогенерации, кодирование изменять только для отопительного контура M2 со смесителем)	b2:0	Без влияния помещения
		b2:1	Коэффициент влияния помещения может быть задан в диапазоне от 1 до 64
		... b2:64	
b5:0	С дистанционным управлением: без логической схемы насосов отопительного контура с управлением по температуре помещения (только при использовании контроллера для погодозависимой теплогенерации, кодирование изменять только для отопительного контура M2 со смесителем)	b5:1 ... b5:8	Логическую схему насосов отопительного контура см. в таблице ниже

Параметр адреса b5:...	С логической схемой отопительного контура: насос отопительного контура выкл., если
1:	актив. $ТП_{факт.} > ТП_{зад.} + 5 \text{ К}$ ; пассив. $ТП_{факт.} < ТП_{зад.} + 4 \text{ К}$
2:	актив. $ТП_{факт.} > ТП_{зад.} + 4 \text{ К}$ ; пассив. $ТП_{факт.} < ТП_{зад.} + 3 \text{ К}$
3:	актив. $ТП_{факт.} > ТП_{зад.} + 3 \text{ К}$ ; пассив. $ТП_{факт.} < ТП_{зад.} + 2 \text{ К}$

5699 672 GUS

## Режим кодирования 2 (продолжение)

Параметр адреса b5:...	С логической схемой отопительного контура: насос отопительного контура выкл., если
4:	актив. $ТП_{факт.} > ТП_{зад.} + 2 \text{ К}$ ; пассив. $ТП_{факт.} < ТП_{зад.} + 1 \text{ К}$
5:	актив. $ТП_{факт.} > ТП_{зад.} + 1 \text{ К}$ ; пассив. $ТП_{факт.} < ТП_{зад.}$
6:	актив. $ТП_{факт.} > ТП_{зад.}$ ; пассив. $ТП_{факт.} < ТП_{зад.} - 1 \text{ К}$
7:	актив. $ТП_{факт.} > ТП_{зад.} - 1 \text{ К}$ ; пассив. $ТП_{факт.} < ТП_{зад.} - 2 \text{ К}$
8:	актив. $ТП_{факт.} > ТП_{зад.} - 2 \text{ К}$ ; пассив. $ТП_{факт.} < ТП_{зад.} - 3 \text{ К}$

Код в состоянии при поставке		Возможные изменения настройки	
Контур котла/контур смесителя			
C5:20	Электронное ограничение минимальной температуры подачи до 20 °С (только при использовании контроллера для погодозависимой теплогенерации)	C5:1 ... C5:127	Настройка ограничения минимальной температуры в диапазоне от 1 до 127 °С (ограничение кодирующим штекером котла)
C6:74	Электронное ограничение максимальной температуры подачи до 74 °С (только при использовании контроллера для погодозависимой теплогенерации)	C6:10 ... C6:127	Настройка ограничения максимальной температуры в диапазоне от 10 до 127 °С (ограничение кодирующим штекером котла)
d3:14	Наклон отопительной характеристики = 1,4 (только при использовании контроллера для погодозависимой теплогенерации)	d3:2 ... d3:35	Наклон отопительной характеристики может быть задан в диапазоне от 0,2 до 3,5 (см. стр. 34)
d4:0	Уровень отопительной характеристики = 0 (только при использовании контроллера для погодозависимой теплогенерации)	d4:-13 ... d4:40	Диапазон настройки уровня отопительной характеристики от -13 до 40 (см. стр. 34)

**Режим кодирования 2** (продолжение)

<b>Код в состоянии при поставке</b>		<b>Возможные изменения настройки</b>	
d5:0	Внешнее переключение программы управления переключает программу управления на "Постоянный режим с пониженной температурой помещения" (только при использовании контроллера для погодозависимой теплогенерации)	d5:1	Внешнее устройство переключения режима переключает программу управления на "Постоянный режим с нормальной температурой помещения"
E1:1	С дистанционным управлением: настройка заданного значения температуры дневного режима в диапазоне от 10 до 30 °С (только при использовании контроллера для погодозависимой теплогенерации)	E1:0	Настройка заданного значения температуры дневного режима в диапазоне от 3 до 23 °С
		E1:2	Настройка заданного значения температуры дневного режима в диапазоне от 17 до 37 °С
E2:50	С дистанционным управлением: без корректировки индикации фактического значения температуры помещения (только при использовании контроллера для погодозависимой теплогенерации)	E2:0 ... E2:49	Корректировка индикации -5 К до корректировки индикации -0,1 К
		E2:51 ... E2:99	Корректировка индикации +0,1 К до корректировки индикации +4,9 К
F1:0	Функция сушки бесшовного пола не активна (только при использовании контроллера для погодозависимой теплогенерации).	F1:1 ... F1:5	Настройка функции сушки бесшовного пола на основе 5 температурно-временных профилей (см. стр. 127)
		F1:6 ... F1:15	Постоянная температура подающей магистрали 20 °С

## Режим кодирования 2 (продолжение)

Код в состоянии при поставке		Возможные изменения настройки	
F2:8	Ограничение времени для режима вечеринки или внешнее переключение режима посредством кнопки: 8 часов (только при использовании контроллера для погодозависимой теплогенерации) *1	F2:0	Без ограничения времени для режима вечеринки
		F2:1 ... F2:12	Настройка ограничения времени в диапазоне от 1 до 12 часов *1
F5:12	Задержка выключения внутреннего циркуляционного насоса при отоплении 12 мин (только при использовании контроллера для постоянной температуры подачи)	F5:0	Без задержки выключения внутреннего циркуляционного насоса
		F5:1 ... F5:20	Настройка задержки выключения внутреннего циркуляционного насоса в диапазоне от 1 до 20 мин
F6:25	Внутренний циркуляционный насос в режиме "Только гор. вода" постоянно включен (только при использовании контроллера для постоянной температуры подачи)	F6:0	Внутренний циркуляционный насос в режиме "Только гор. вода" постоянно включен
		F6:1 ... F6:24	Внутренний циркуляционный насос в режиме "Только гор. вода" включается от 1 до 24 раз в день всякий раз на 10 мин.

Коды

## Режим кодирования 2 (продолжение)

Код в состоянии при поставке		Возможные изменения настройки	
F7:25	Внутренний циркуляционный насос в "Дежурном режиме" постоянно включен (только при использовании контроллера для постоянной температуры подачи)	F7:0	Внутренний циркуляционный насос в "Дежурном режиме" постоянно выключен
		F7:1 ... F7:24	Внутренний циркуляционный насос в режиме "Дежурном режиме" включается от 1 до 24 раз в день всякий раз на 10 мин.
F8:-5	Предел для повышения температуры в пониженном режиме эксплуатации -5 °С, см. пример 130. Учесть настройку кодового адреса "А3". (только при использовании контроллера для погодозависимой теплогенерации)	F8:+10 ... F8:-60	Настройка предела температуры в диапазоне от +10 до -60 °С
		F8:-61	Функция не активна
F9:-14	Предел для повышения заданного значения температуры в пониженном режиме эксплуатации -14 °С, см. пример на стр. 130. (только при использовании контроллера для погодозависимой теплогенерации)	F9:+10 ... F9:-60	Настройка предела температуры в диапазоне от +10 до -60 °С






## Режим кодирования 2 (продолжение)




Код в состоянии при поставке		Возможные изменения настройки	
FA:20	Повышение заданной температуры котловой воды или температуры подачи при переходе от режима с пониженной температурой помещения в режим с нормальной температурой помещения на 20 %. См. пример на стр. 131 (только при использовании контроллера для погодозависимой теплогенерации).	FA:0 ... FA:50	Настройка повышения температуры в диапазоне от 0 до 50 %
Fb:30	Длительность повышения заданной температуры котловой воды или температуры подачи (см. кодовый адрес "FA") 60 мин. См. пример на стр. 131 (только при использовании контроллера для погодозависимой теплогенерации).	Fb:0 ... Fb:150	Настройка длительности в диапазоне от 0 до 300 мин; 1 шаг настройки ≅ 2 мин)

## Сброс кодов в состояние при поставке

Контроллер для постоянной температуры подачи:

1.  +  одновременно нажать в течение примерно 2 с.
2.  нажать.


Контроллер для погодозависимой теплогенерации:

1.  +  одновременно нажать в течение примерно 2 с.
2.  "Исх.настр.? Да" появляется на дисплее.



Коды

### Сброс кодов в состояние при поставке (продолжение)

3.  для подтверждения  
или

 для выбора  
"Исх.настр.? Нет".



## Обзор сервисных уровней

Функция	Комбинация клавиш	Выход	Стр.
Температуры, кодирующие штекеры котла и краткие опросы	и  нажать одновременно прикл. 2 с	нажать	74
Проверка реле	и  нажать одновременно прикл. 2 с	нажать	79
Макс. тепловая мощность (отопление)	и  нажать одновременно прикл. 2 с	нажать	19
Режимы работы и датчики	нажать	нажать	81
Опрос обслуживания	(когда мигает "Обслуживание")	нажать	41
Настройка контрастности дисплея	и  нажать одновременно; индикация становится темнее	–	–
	и  нажать одновременно; индикация становится светлее	–	–
Вызов квитированного сообщения о неисправности	нажать прикл. 3 с		86
Журнал неисправностей	и  нажать одновременно прикл. 2 с	нажать	86
Проверка абонентов (в сочетании с LON)	и  нажать одновременно прикл. 2 с	и  нажать одновременно	40
Функция контроля дымовой трубы "A/B"	Контроллер для погодозависимой теплогенерации: и  нажать одновременно прикл. 2 с Контроллер для постоянной температуры подачи: и  нажать одновременно прикл. 2 с	и  или  и  нажать одновременно прикл. 1 с или автоматически спустя 30 мин	–
Режим кодирования 1 Текстовая индикация	и  нажать одновременно прикл. 2 с	и  нажать одновременно прикл. 1 с	43
Режим кодирования 2 Цифровая индикация	и  нажать одновременно прикл. 2 с	и  нажать одновременно прикл. 1 с	47





### Температуры, кодирующие штекеры котла . . . (продолжение)

Краткий опрос	Индикация на дисплее					
	0	0	0	0	0	0
1	Версия программного обеспечения Контроллер		Модель прибора		Модель газового топчного автомата	
2	Схема установки 01 - 06		Количество абонентов шины KM-BUS	Макс. требуемая температура		
3	Положение реле расхода	Версия программного обеспечения блока управления	Версия программного обеспечения комплекта привода смесителя 0: без комплекта привода смесителя	Версия программного обеспечения контроллера гелиоустановки 0: без контроллера гелиоустановки	Версия программного обеспечения модуля LON 0: без модуля LON	Версия программного обеспечения внешнего модуля расширения 0: без внешнего модуля расширения
4	Версия программного обеспечения газового топчного автомата		Тип газового топчного автомата		Тип прибора	



**Температуры, кодирующие штееры котла . . . (продолжение)**

Краткий опрос	Индикация на дисплее					
	0	0	0	0	0	0
5	0: без внешнего запроса теплогенерации 1: внешний запрос теплогенерации	0: без внешнего блокирования 1: внешнее блокирование	0	Внешнее подключение 0 - 10 В Индикация в % 0: без внешнего подключения		
6	Количество абонентов LON		Контрольная цифра	Макс. тепловая мощность Значение в %		
	<b>Котел</b>		<b>Отопительный контур А1 (без смесителя)</b>		<b>Отопительный контур М2 (со смесителем)</b>	
7	0	0	Устройство дистанционного управления 0: без 1: Vitotrol 200 2: Vitotrol 300	Версия программного обеспечения устройства дистанционного управления 0: без 1: Vitotrol 200 2: Vitotrol 300	Устройство дистанционного управления 0: без 1: Vitotrol 200 2: Vitotrol 300	Версия программного обеспечения устройства дистанционного управления 0: без дистанционного управления

### Температуры, кодирующие штееры котла . . . (продолжение)

Краткий опрос	Индикация на дисплее					
	Внутренний циркуляционный насос			Насос отопительного контура на адаптере электрических подключений		
8	Насос с регулируемой частотой вращения 0: без 1: Wilo 2: Grundfos	Версия программного обеспечения насоса с регулируемой частотой вращения 0: без насоса с регулируемой частотой вращения	Насос с регулируемой частотой вращения 0: без 1: Wilo 2: Grundfos	Версия программного обеспечения насоса с регулируемой частотой вращения 0: без насоса с регулируемой частотой вращения	Насос с регулируемой частотой вращения 0: без 1: Wilo 2: Grundfos	Версия программного обеспечения насоса с регулируемой частотой вращения 0: без насоса с регулируемой частотой вращения

### Контроллер для постоянной температуры подачи

Нажать следующие клавиши:

2. для нужного опроса.

1. + одновременно в течение прибл. 2 с.

3. Опрос закончен.

**Температуры, кодирующие штееры котла . . . (продолжение)**

**В зависимости от комплектации установки возможен опрос следующих параметров:**

Краткий опрос	Индикация на дисплее				
	0	0	0	0	0
0	Положение реле расхода	Схема установки 1 - 6	Версия программного обеспечения контроллера		Версия программного обеспечения блока управления
1	Версия программного обеспечения контроллера гелиоустановки 0: без контроллера гелиоустановки	Версия программного обеспечения газового топочного автомата		Версия программного обеспечения внешнего модуля расширения 0: без внешнего модуля расширения	0
E	0: без внешнего запроса теплогенерации 1: внешний запрос теплогенерации	0: без внешнего блокирования 1: внешнее блокирование	Внешнее подключение 0 - 10 В Индикация в % 0: без внешнего подключения		
3	0	0	Заданная температура котловой воды		
A	0	0	Максимальная требуемая температура		
4	0	Тип газового топочного автомата		Тип прибора	
5	0	0	Заданное значение температуры емкостного водонагревателя		
b	0	0	Макс. тепловая мощность в %		

**Температуры, кодирующие штееры котла . . . (продолжение)**

Краткий опрос	Индикация на дисплее				
	0	0	0	0	0
С	0	Кодирующий штеер котла (шестнадцатеричный)			
с	0	Состояние контроля прибора		Состояние контроля газового топчного автомата	
d	0	0	0	Насос с регулируемой частотой вращения 0 без 1 Wilo 2 Grundfos	Версия программного обеспечения насоса с регулируемой частотой вращения 0: без насоса с регулируемой частотой вращения

**Проверка выходов (тест реле)****Контроллер для погодозависимой теплогенерации**

Нажать следующие клавиши:

2.  $\oplus/\ominus$  для нужного релейного выхода.1.  $\square$  +  $\odot$  одновременно в течение прил. 2 с.3.  $\odot$  тест реле закончен.**В зависимости от комплектации установки возможно управление следующими выходами реле:**

Индикация на дисплее	Пояснение
Базовая нагрузка	Модуляция горелки, базовая нагрузка
Полная нагрузка	Модуляция горелки, полная нагрузка
Внутр.насос вкл.	Внутр.выход 20



### Проверка выходов (тест реле) (продолжение)

Индикация на дисплее	Пояснение
Вентиль отопления Вент. ср.полож.	Переключающий клапан в положении отопления Переключающий клапан в среднем положении (наполнение/слив)
Вентиль ГВ	Переключающий клапан в положении приготовления горячей воды
Насос отоп. М2 вкл.	Комплект привода смесителя
Смеситель откр.	Комплект привода смесителя
Смеситель закр.	Комплект привода смесителя
Внут.выход вкл.	Выход [28] внутреннего модуля расширения
Нас.отоп. А1 вкл.	Внешний модуль расширения Н1
Насос бойл. вкл.	Внешний модуль расширения Н1
Цирк.насос вкл.	Внешний модуль расширения Н1
Общ. неиспр. вкл.	Внешний модуль расширения Н1

### Контроллер для постоянной температуры подачи

- Нажать следующие клавиши:
1. + одновременно в течение прибл. 2 с.
  2. для нужного релейного выхода.
  3. тест реле закончен.

### В зависимости от комплектации установки возможно управление следующими выходами реле:

Индикация на дисплее	Пояснение
1	Модуляция горелки, базовая нагрузка
2	Модуляция горелки, полная нагрузка
3	Внутренний насос / выход 20 "Вкл."
4	Переключающий клапан в положении отопления
5	Переключающий клапан в среднем положении (наполнение/слив)
6	Переключающий клапан в положении приготовления горячей воды
10	Выход [28] внутреннего модуля расширения



**Проверка выходов (тест реле) (продолжение)**

Индикация на дисплее	Пояснение
11	Насос отопительного контура А1, внешний модуль расширения Н1
12	Циркуляционный насос греющего контура емкостного водонагревателя, внешний модуль расширения Н1
14	Общий сигнал неисправности внешнего модуля расширения Н1

**Опрос рабочих состояний и датчиков****Контроллер для погодозависимой теплогенерации**

Нажать следующие клавиши:



1. **i** появляется "Выб.отоп.- контура".
2. **OK** для подтверждения, выждать приibl. 4 с.
3. **i** повторно нажать.
4. **+/-** для нужного состояния.
5. **OK** опрос закончен.

**В зависимости от оборудования установки возможен опрос следующих состояний отопительных контуров А1 и М2:**

Индикация на дисплее	Пояснение
№ абонента	Кодированный № абонента в системе LON
Программа отпуска	Если введена программа для отпуска
День отъезда	Дата
День приезда	Дата
Наружная температура, ... °С	Фактическое значение
Температура котловой воды, ... °С	Фактическое значение
Температура подачи, ... °С	Фактическое значение (только для отопительного контура со смесителем М2)
Нормальная температура помещения, ... °С	Заданное значение
Температура помещения, ... °С	Фактическое значение



**Опрос рабочих состояний и датчиков** (продолжение)

<b>Индикация на дисплее</b>	<b>Пояснение</b>
Внеш. зад. температура помещения, ... °C	При внешнем подключении
Температура горячей воды, ... °C	Фактическое значение температуры горячей воды
Температура ГВС гелиоустановки, ... °C	Фактическое значение
Температура коллектора, ... °C	Фактическое значение
Общ.темпер.подачи, ... °C	Фактическое значение, только с гидравлическим распределителем
Горелка, ...ч	Наработка, фактическое значение
Количество пусков горелки, ...	Сброс наработки и количества пусков горелки после обслуживания посредством  на "0".
Солнечная энергия, ... кВт/ч	
Время суток	
Дата	
Горелка Вкл./Выкл.	
Внут. насос Вкл./Выкл.	Выход 20
Внут. выход Выкл./Вкл.	Выход 28 при наличии внутреннего модуля расширения
Нас. отоп. Вкл./Выкл.	При наличии внешнего модуля расширения или комплекта привода смесителя для отопительного контура со смесителем
Насос бойл. Вкл./Выкл.	При наличии внешнего модуля расширения
Цирк.насос Вкл./Выкл.	При наличии внешнего модуля расширения
Общ. сигнал неисп.Выкл/Вкл.	При наличии внешнего модуля расширения
Смеситель откр./закр.	При наличии комплекта привода смесителя для одного отопительного контура со смесителем
Гелионасос Выкл./Вкл.	При наличии Vitosolic
Гелионасос, ...ч	Наработка, фактическое значение
Различные языки	Клавишей  можно выбрать соответствующий язык для постоянной индикации

**Опрос рабочих состояний и датчиков** (продолжение)**Контроллер для постоянной температуры подачи**

Нажать следующие клавиши:                    2. ⊕/⊖ для нужного состояния.

1. ⓘ            нажать.

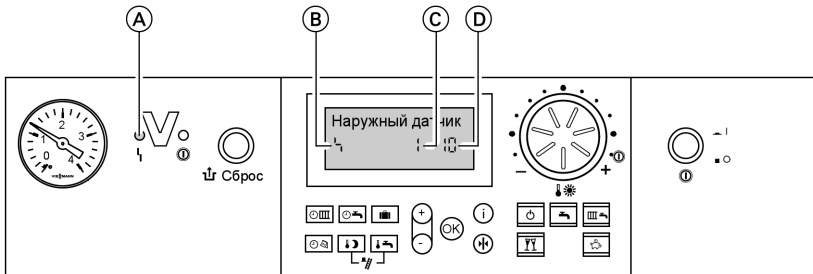
3. ⊙            Опрос закончен.

**В зависимости от оборудования установки возможен опрос следующих режимов:**

Индикация на дисплее	Пояснение
1    15   °C/°F	Фактическое значение наружной температуры
3    65   °C/°F	Фактическое значение температуры котловой воды
5    50   °C/°F	Фактическое значение температуры водонагревателя (при наличии датчика температуры емкостного водонагревателя)
5□ 45   °C/°F	Фактическое значение температуры горячей воды гелиоустановки
6    70   °C/°F	Фактическое значение температуры коллектора
▲ 263572 ч	Часы наработки горелки (сброс после обслуживания посредством ⊕ на "0")
▲▲▲ 030529	Число пусков горелки (сброс после обслуживания посредством ⊕ на "0")
▲▲▲▲▲ 001417 ч	Наработка гелионасоса
▲▲▲▲▲▲ 002850	Солнечная энергия в кВт*ч

## Индикация неисправностей

### Структура индикации неисправностей



- Ⓐ Индикация неисправностей
- Ⓑ Символ неисправности

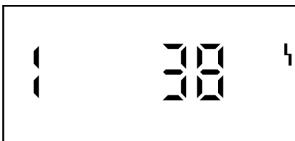
- Ⓒ Номер неисправности
- Ⓓ Код неисправности

При каждой неисправности мигает красный индикатор неисправностей.

В случае неисправности газового топочного автомата на табло появляется "⌚".

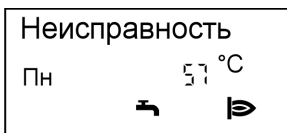
### Контроллер для постоянной температуры подачи

При наличии неисправности на табло блока управления мигает код и символ неисправности.



### Контроллер для погодозависимой теплогенерации

При наличии неисправности на дисплее мигает "Неисправность"



Текстовые индикации неисправностей

- топочного автомата
- датчика наружной температуры
- датчика температуры подающей магистрали
- датчика температуры котлового контура

**Индикация неисправностей** (продолжение)

- общего датчика температуры подачи
- датчика температуры водонагревателя
- датчика температуры уходящих газов
- датчика уходящей воды
- датчика температуры помещения
- датчика коллектора
- датчика горячей воды гелиоколлектора
- устройство дистанционного управления
- неисправность абонента

**Считывание и квитирование неисправностей****Указание**

*Если неисправность не будет устранена, то на следующий день вновь появится сигнал неисправности:*

- при использовании контроллера для постоянной температуры подачи спустя 24 ч
- при использовании контроллера для погодозависимой теплогенерации на следующий день в 7:00

**Контроллер для постоянной температуры подачи**

**Нажать следующие клавиши:**

1. **⊕/⊖** для опроса других кодов неисправностей.

2. **⊙**

все сообщения о неисправностях одновременно квитуются, индикация неисправности исчезает, красный индикатор неисправностей продолжает мигать.

**Контроллер для погодозависимой теплогенерации**

**Нажать следующие клавиши:**


1. **ⓘ** для актуальной неисправности.

2. **⊕/⊖**

для опроса других сообщений о неисправностях.


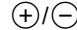


### Индикация неисправностей (продолжение)

3.  все сообщения о неисправностях одновременно квитируются, индикация неисправности исчезает, красный индикатор неисправностей продолжает мигать.

### Вызов квитируемых сообщений о неисправности

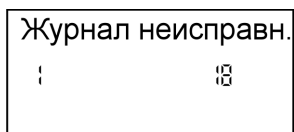
Нажать следующие клавиши:

1.  прикл. 3 с.
2.  для квитирувания неисправности.

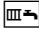




### Считывание кодов неисправностей из памяти неисправностей (журнал неисправностей)

Последние 10 появившихся неисправностей сохраняются и могут быть опрошены.

Неисправности располагаются в списке по актуальности, причем самой актуальной неисправности присваивается номер 1.



Нажать следующие клавиши:

1.  +  одновременно в течение прикл. 2 с.
2.  для отдельных кодов неисправностей.
3. **Указание**  
*Клавишей  можно удалить все сохраненные коды неисправностей.*
4.  Опрос закончен.

## Коды неисправностей

Код неисправности на дисплее	Пост.	Погодозавис.	Поведение установки	Причина неисправности	Принимаемые меры
0F	X	X	Режим с регулированием	Техническое обслуживание	Выполнить обслуживание. После обслуживания настроить код "24:0".
10		X	Регулировка по наружной температуре 0°C	Короткое замыкание датчика наружной температуры	Проверить датчик наружной температуры (см. стр. 103)
18		X	Регулировка по наружной температуре 0°C	Сбой датчика наружной температуры	Проверить датчик наружной температуры (см. стр. 103)
20		X	Регулировка без датчика температуры подачи (гидравлического разделителя)	Короткое замыкание датчика подачи установки	Проверить датчик гидравлического разделителя (см. стр. 104)
28		X	Регулировка без датчика температуры подачи (гидравлического разделителя)	Размыкание датчика температуры подачи установки	Проверить датчик гидравлического разделителя (см. стр. 104)
30	X	X	Горелка заблокирована	Короткое замыкание датчика температуры котла	Проверить датчик температуры котла (см. стр. 104)
38	X	X	Горелка заблокирована	Размыкание датчика температуры котла	Проверить датчик температуры котла (см. стр. 104)

Устранение неисправностей

**Коды неисправностей** (продолжение)

Код неисправности на дисплее	Пост.	Погодозавис.	Поведение установки	Причина неисправности	Принимаемые меры
40		X	Смеситель закрывается.	Короткое замыкание датчика температуры подачи отопительного контура M2	Проверить датчик температуры подачи.
48		X	Смеситель закрывается.	Размыкание датчика температуры подачи отопительного контура M2	Проверить датчик температуры подачи.
50	X	X	Нет приготовления горячей воды	Короткое замыкание датчика температуры емкостного водонагревателя или датчика комфортного подогрева	Проверить датчик температуры емкостного водонагревателя (см. на стр. 104). Проверить датчик комфортного подогрева (см. на стр. 106).
51	X	X	Нет приготовления горячей воды	Короткое замыкание датчика температуры выходящей горячей воды	Проверить датчик (см. стр. 106).



**Коды неисправностей** (продолжение)

Код неисправности на дисплее	Пост.	Погодозавис.	Поведение установки	Причина неисправности	Принимаемые меры
58	X	X	Нет приготовления горячей воды	Размыкание датчика температуры емкостного водонагревателя или датчика комфортного подогрева	Проверить датчик температуры емкостного водонагревателя (см. на стр. 104). Проверить датчик комфортного подогрева (см. на стр. 106).
59	X	X	Нет приготовления горячей воды	Сбой датчика температуры выходящей горячей воды	Проверить датчик (см. стр. 106).
92	X	X	Режим с регулированием	Короткое замыкание датчика температуры коллектора, подключение к S1 на Vitosolic	Проверить датчик на Vitosolic
93	X	X	Режим с регулированием	Короткое замыкание датчика температуры емкостного водонагревателя, подключение к S3 на Vitosolic	Проверить датчик на Vitosolic



**Коды неисправностей** (продолжение)

<b>Код неисправности на дисплее</b>	<b>Пост.</b>	<b>Погодозавис.</b>	<b>Поведение установки</b>	<b>Причина неисправности</b>	<b>Принимаемые меры</b>
94	X	X	Режим с регулированием	Короткое замыкание датчика температуры, подключение к S2 на Vitosolic	Проверить датчик на Vitosolic
9A	X	X	Режим с регулированием	Сбой датчика температуры коллектора, подключение к S1 на Vitosolic	Проверить датчик на Vitosolic
9b	X	X	Режим с регулированием	Размыкание датчика температуры емкостного водонагревателя, подключение к S3 на Vitosolic	Проверить датчик на Vitosolic
9C	X	X	Режим с регулированием	Размыкание датчика температуры, подключение к S2 на Vitosolic	Проверить датчик на Vitosolic

**Коды неисправностей** (продолжение)

Код неисправности на дисплее	Пост.	Погодозавис.	Поведение установки	Причина неисправности	Принимаемые меры
9F	X	X	Режим с регулированием	Неисправность контроллера гелиоустановки, появляется на табло при возникновении неисправности контроллера гелиоустановки без кода неисправности	Проверить контроллер гелиоустановки (см. инструкцию по сервисному обслуживанию контроллера гелиоустановки).
A7		X	Режим с регулированием в соответствии с состоянием при поставке	Блок управления неисправен.	Заменить блок управления.
b0	X	X	Горелка заблокирована	Короткое замыкание датчика температуры уходящих газов	Проверить датчик температуры уходящих газов (см. стр. 109).
b1	X	X	Режим с регулированием в соответствии с состоянием при поставке	Ошибка связи блока управления (внутренняя)	Проверить подключения, при необходимости заменить блок управления.
b4	X	X	Регулировка по наружной температуре 0°C	Внутренняя ошибка	Заменить контроллер.



**Коды неисправностей** (продолжение)

Код неисправности на дисплее	Пост.	Погодозавис.	Поведение установки	Причина неисправности	Принимаемые меры
b5	X	X	Режим с регулированием в соответствии с состоянием при поставке	Внутренняя ошибка	Заменить контроллер.
b7	X	X	Горелка заблокирована.	Нет кодирующего штекера котла, неисправный или неподходящий штекер	Вставить кодирующий штекер котла или в случае неисправности заменить.
b8	X	X	Горелка заблокирована	Сбой датчика температуры уходящих газов	Проверить датчик температуры уходящих газов (см. стр. 109).
bA		X	Смеситель M2 регулирует на температуру подачи 20°C.	Ошибка связи комплекта привода смесителя в отопительном контуре со смесителем M2	Проверить подключения и коды комплекта привода смесителя. Включить комплект привода смесителя.
bC		X	Режим с регулированием без дистанционного управления	Ошибка связи дистанционного управления Vitotrol, отопительный контур A1	Проверить подключения, кабель, кодовый адрес "A0" и кодовый переключатель дистанционного управления (см. стр. 132).

**Коды неисправностей** (продолжение)

Код неисправности на дисплее	Пост.	Погодозавис.	Поведение установки	Причина неисправности	Принимаемые меры
bd		X	Режим с регулированием без дистанционного управления	Ошибка связи дистанционного управления Vitotrol, отопительный контур M2	Проверить подключение, кабель, кодовый адрес "A0" и кодовый переключатель дистанционного управления (см. стр. 132).
bE		X	Режим с регулированием	Неправильный код дистанционного управления Vitotrol	Проверить положение кодового переключателя дистанционного управления (см. стр. 132).
bF		X	Режим с регулированием	Несоответствующий телекоммуникационный модуль LON	Заменить телекоммуникационный модуль LON.
C2	X	X	Режим с регулированием	Сбой шины КМ к контроллеру гелиоустановки	Проверить шину КМ, контроллер гелиоустановки и кодовый адрес "54".
C6		X	Режим с регулированием, максимальная частота вращения насоса	Неисправность связи насоса с регулированием частоты вращения в отопительном контуре M2	Проверить установку кодового адреса "E5"



**Коды неисправностей** (продолжение)

Код неисправности на дисплее	Пост.	Погодозавис.	Поведение установки	Причина неисправности	Принимаемые меры
C7	X	X	Режим с регулированием, максимальная частота вращения насоса	Неисправность связи внешнего насоса с регулированием частоты вращения в отопительном контуре A1	Проверить установку кодового адреса "E5"
Cd	X	X	Режим с регулированием	Ошибка связи Vitocom 100 (шина KM)	Проверить подключения, Vitocom 100 и кодовый адрес "95".
CE	X	X	Режим с регулированием	Ошибка связи внешнего модуля расширения	Проверить подключения и кодовый адрес "2E".
CF		X	Режим с регулированием	Ошибка связи телекоммуникационного модуля LON	Заменить телекоммуникационный модуль LON.
dA		X	Режим с регулированием без влияния помещения	Короткое замыкание датчика температуры помещения отопительного контура A1	Проверить датчик температуры помещения, отопительный контур A1.

**Коды неисправностей** (продолжение)

Код неисправности на дисплее	Пост.	Погодозавис.	Поведение установки	Причина неисправности	Принимаемые меры
db		X	Режим с регулированием без влияния помещения	Короткое замыкание датчика температуры помещения, отопительный контур M2	Проверить датчик температуры помещения, отопительный контур M2
dd		X	Режим с регулированием без влияния помещения	Сбой датчика температуры помещения, отопительный контур A1	Проверить датчик температуры помещения отопительного контура A1 и положение кодового переключателя дистанционного управления (см. стр. 132)
dE		X	Режим с регулированием без влияния помещения	Сбой датчика температуры помещения, отопительный контур M2	Проверить датчик температуры помещения отопительного контура M2 и положение кодового переключателя дистанционного управления (см. стр. 132)
E4	X	X	Горелка блокирована	Неполадка с напряжением питания	Заменить контроллер.



Устранение неисправностей

**Коды неисправностей** (продолжение)

Код неисправности на дисплее	Пост.	Погодозавис.	Поведение установки	Причина неисправности	Принимаемые меры
E5	X	X	Горелка блокирована	Неисправность усилителя факела	Заменить контроллер.
E8	X	X	Неисправность горелки	Ток ионизации вне допустимого диапазона	Проверить ионизационный электрод и кабель. Нажать "⬆️ RESET".
E9	X	X	Неисправность горелки	Ток ионизации во время калибровки вне допустимого диапазона	Проверить ионизационный электрод и кабель. Проверить герметичность системы удаления продуктов сгорания. Нажать "⬆️ RESET".
EA	X	X	Неисправность горелки	Ток ионизации во время калибровки вне допустимого диапазона	Проверить ионизационный электрод и кабель. Нажать "⬆️ RESET".
Eb	X	X	Неисправность горелки	Теплоотдача во время калибровки постоянно слишком низкая	Обеспечить теплоотдачу и запустить калибровку вручную (см. стр. 113) Нажать "⬆️ RESET".



**Коды неисправностей** (продолжение)

Код неисправности на дисплее	Пост.	Погодозавис.	Поведение установки	Причина неисправности	Принимаемые меры
EC	X	X	Неисправность горелки	Ток ионизации во время калибровки вне допустимого диапазона	Проверить ионизационный электрод и кабель. Нажать "⬆️ RESET".
Ed	X	X	Неисправность горелки	Внутренняя ошибка	Заменить контроллер.
F0	X	X	Горелка заблокирована.	Внутренняя ошибка	Заменить контроллер.
F1	X	X	Неисправность горелки	Сработал ограничитель температуры уходящих газов.	Проверить уровень наполнения отопительной установки. Удалить воздух из установки. Нажать деблокирующую кнопку "⬆️ RESET" после охлаждения газовойпускной системы.



Устранение неисправностей

**Коды неисправностей** (продолжение)

Код неисправности на дисплее	Пост.	Погодозавис.	Поведение установки	Причина неисправности	Принимаемые меры
F2	X	X	Неисправность горелки	Сработал ограничитель температуры.	Проверить уровень наполнительной установки. Проверить циркуляционный насос. Удалить воздух из установки. Проверить ограничитель температуры и соединительные кабели. Нажать "⬆️ RESET".
F3	X	X	Неисправность горелки	Сигнал факела имеется уже при пуске горелки.	Проверить ионизационный электрод и соединительные кабели. Нажать "⬆️ RESET".



**Коды неисправностей** (продолжение)

Код неисправности на дисплее	Пост.	Погодозавис.	Поведение установки	Причина неисправности	Принимаемые меры
F4	X	X	Неисправность горелки	Отсутствует сигнал факела.	Проверить ионизационный электрод и соединительный кабель, измерить ток ионизации, проверить давление газа и газовую регулируемую арматуру, зажигание, модуль зажигания, поджигающие электроды, конденсатор-отводчик. Нажать "↕ RESET".
F8	X	X	Неисправность горелки	Топливный вентиль закрывается с задержкой.	Проверить газовую регулируемую арматуру. Проверить оба контура управления. Нажать "↕ RESET".



Устранение неисправностей

**Коды неисправностей** (продолжение)

Код неисправности на дисплее	Пост.	Погодозавис.	Поведение установки	Причина неисправности	Принимаемые меры
F9	X	X	Неисправность горелки	Частота вращения вентилятора при пуске горелки слишком низкая	Проверить вентилятор, проверить соединительные кабели вентилятора, проверить электропитание вентилятора, проверить устройство управления вентилятора. Нажать "↕ RESET".
FA	X	X	Неисправность горелки	Вентилятор не остановился	Проверить вентилятор, соединительные кабели вентилятора, устройство управления вентилятора. Нажать "↕ RESET".



## Коды неисправностей (продолжение)

Код неисправности на дисплее	Пост.	Погодозавис.	Поведение установки	Причина неисправности	Принимаемые меры
FC	X	X	Неисправность горелки	Газовая регулирующая арматура неисправна, неполадка управления модуляционным клапаном или тракт уходящих газов заблокирован	Проверить газовую регулирующую арматуру. Проверить газовыпускную систему. Нажать "↑ RESET".
Fd	X	X	Горелка заблокирована	Неисправность газового топочного автомата	Проверить поджигающие электроды и соединительные кабели. Проверить кодирующий штекер котла. Проверить, нет ли сильного помехового поля (ЭМС) вблизи прибора, нажать "↑ RESET". Если неисправность не устраняется, заменить контроллер.



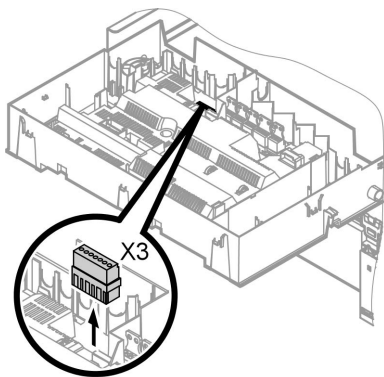
Устранение неисправностей

**Коды неисправностей** (продолжение)

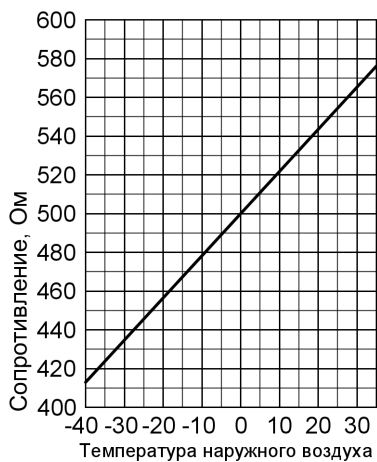
<b>Код неисправности на дисплее</b>	<b>Пост.</b>	<b>Погодозавис.</b>	<b>Поведение установки</b>	<b>Причина неисправности</b>	<b>Принимаемые меры</b>
FE	X	X	Горелка блокирована или неисправна	Вблизи имеется сильное помеховое поле (ЭМС) или неисправна монтажная плата	Заново включить прибор. Если прибор снова не включается, заменить контроллер.
FF	X	X	Горелка блокирована или неисправна	Вблизи имеется сильное помеховое поле (ЭМС) или внутренняя ошибка	Заново включить прибор. Если прибор снова не включается, заменить контроллер.

**Ремонт**

**Проверить датчик наружной температуры (контроллер для погодозависимой теплогенерации)**

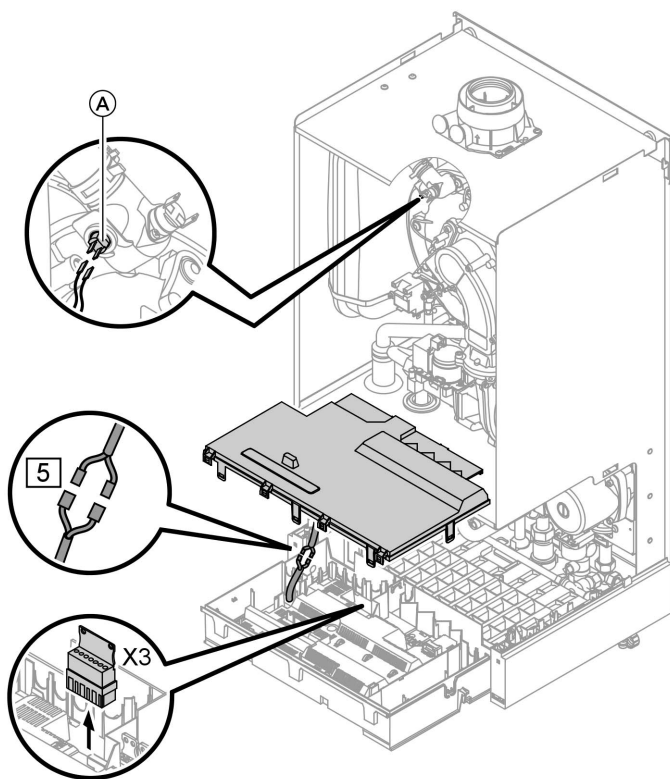


1. Отсоединить штекер "X3" от блока управления.
2. Измерить сопротивление датчика наружной температуры между "X3.1" и "X3.2" на отсоединенном штекере и сравнить с характеристикой.
3. При сильном отклонении от характеристики отсоединить провода от датчика и повторить измерение непосредственно на датчике.
4. В зависимости от результата измерения заменить кабель или датчик наружной температуры.

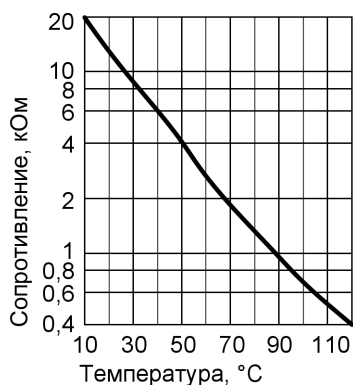


**Ремонт** (продолжение)

**Проверить датчик температуры котла, датчик температуры емкостного водонагревателя и датчик температуры подачи для гидравлического разделителя**





**Ремонт** (продолжение)

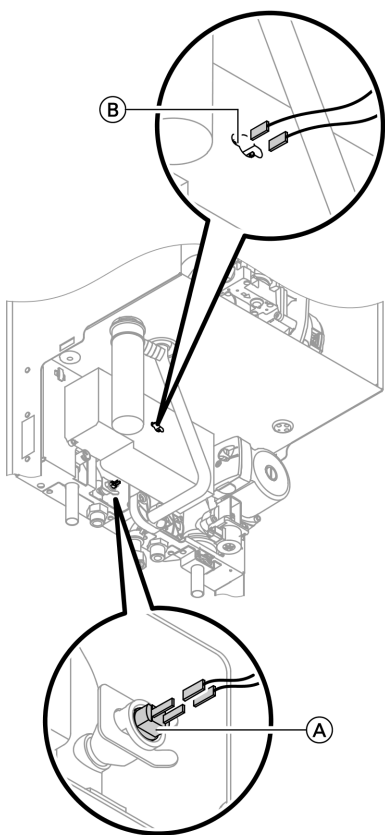
1. ■ Датчик температуры котловой воды: отсоединить кабели от датчика температуры котла (А) и измерить сопротивление.
  - Датчик температуры емкостного водонагревателя: отсоединить штекер [5] от кабельного жгута на контроллере и измерить сопротивление.
  - Датчик температуры подачи: отсоединить штекер "X3" от контроллера и измерить сопротивление между "X3.4" и "X3.5".
2. Измерить сопротивление датчиков и сравнить с характеристикой.
3. При сильном отклонении заменить датчик.

**Опасность**

Датчик температуры котловой воды находится непосредственно в сетевой воде (опасность ошпаривания). Перед заменой датчика слить воду из водогрейного котла.

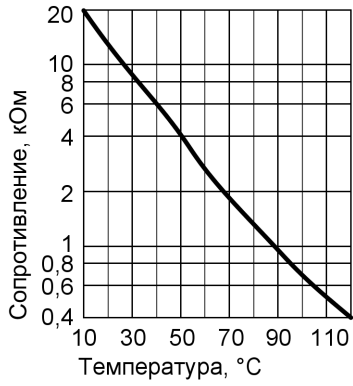
**Ремонт** (продолжение)

**Проверить датчик температуры на выходе или датчик комфортного подогрева (только для газового комбинированного конденсатного котла)**



1. Отсоединить кабели от датчика температуры горячей воды (A) или от датчика комфортного подогрева (B).
2. Измерить сопротивление датчика и сравнить его с характеристикой.

**Ремонт** (продолжение)

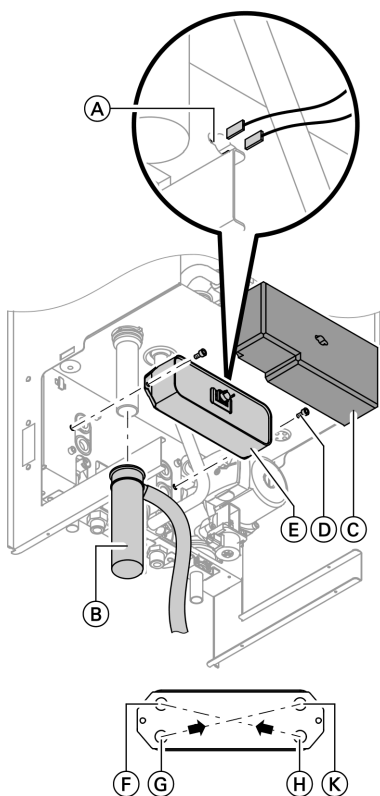


3. При сильном отклонении заменить датчик.

**Указание**

*При замене датчика температуры горячей воды может начать выходить вода. Закрывать запорный кран холодной воды. Слить воду из трубопровода горячей воды и из проточного теплообменника (со стороны контура ГВС).*

## Проверить проточный теплообменник



- Ⓕ Обратная магистраль отопительного контура
- Ⓖ Патрубок трубопровода холодной воды

**1.** Закрывать водогрейный котел со стороны сетевой воды и со стороны контура водоразбора ГВС и слить из него воду.

- Ⓗ Подающая магистраль отопительного контура
- Ⓚ Патрубок трубопровода горячей воды

**2.** Освободить боковые фиксаторы и откинуть контроллер вперед.

**3.** Отсоединить провода от датчика комфортного подогрева Ⓐ.

## Ремонт (продолжение)

4. Снять зажимную скобу и извлечь сифон (B).
5. Снять теплоизоляцию (C).
6. Ослабить винты (D) и вынуть проточный теплообменник (E) вперед.


### Указание

*При демонтаже и из снятого проточного теплообменника может вылиться небольшое количество воды.*

7. Проверить подсоединения со стороны контура водоразбора ГВС на признаки обызвествления, при необходимости очистить проточный теплообменник или заменить его.

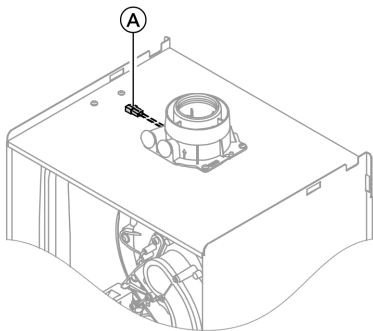
8. Проверить подсоединения со стороны сетевой воды на признаки обызвествления, при необходимости очистить пластинчатый теплообменник или заменить его.

9. Сборка осуществляется в обратном порядке с использованием новых уплотнений.

10.  **Опасность**  
Утечка газа создает опасность взрыва. Проверить герметичность линий газового тракта.

## Проверить датчик температуры уходящих газов

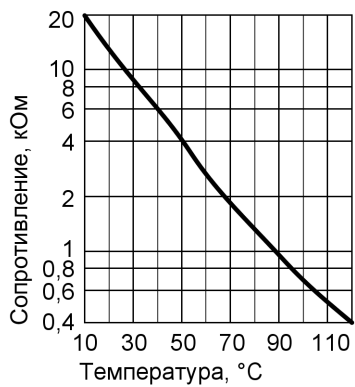
При превышении допустимой температуры уходящего газа датчик температуры уходящих газов блокирует прибор. Нажать кнопку снятия сигнала неисправности "⏏ RESET" после охлаждения газовойпускной системы.



1. Отсоединить кабели от датчика температуры уходящих газов (A).
2. Измерить сопротивление датчика и сравнить его с характеристикой.

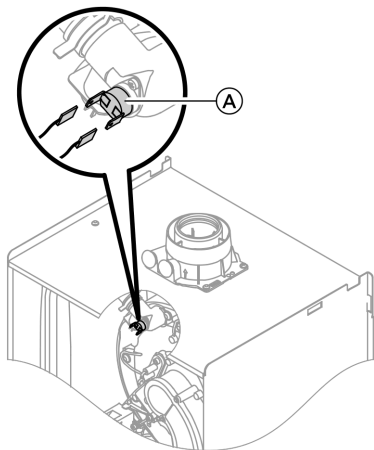
## Устранение неисправностей

### Ремонт (продолжение)



3. При сильном отклонении заменить датчик.

### Проверить ограничитель температуры

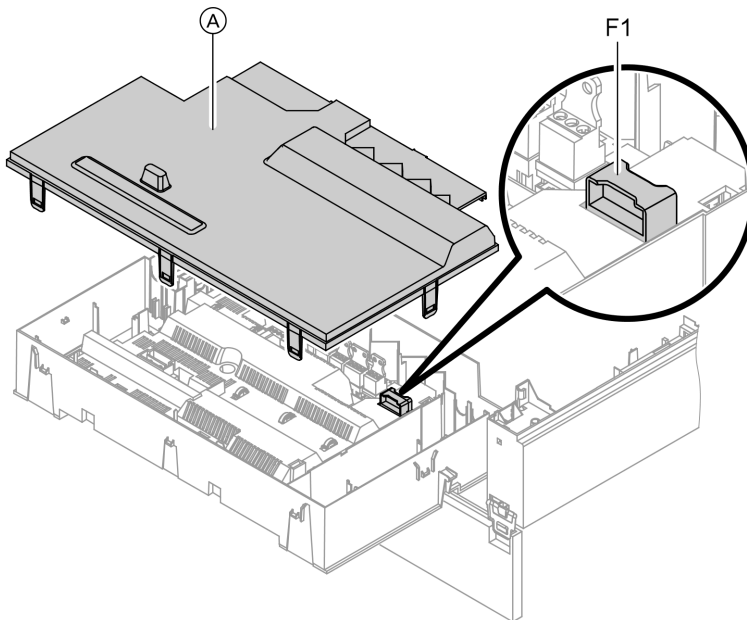


## Ремонт (продолжение)

Если после аварийного отключения устройство управления горелкой не деблокируется, хотя температура котловой воды составляет ниже 75 °С, выполнить следующую проверку.

1. Отсоединить кабели от термовыключателя (A).
2. Проверить пропускание тока термовыключателем с помощью универсального измерительного прибора.
3. Заменить неисправный термовыключатель.
4. Установить новый термовыключатель.
5. После ввода в действие нажать кнопку снятия сигнала неисправности "↕RESET" на контроллере.

## Проверить предохранитель



5699 672 GUS

1. Выключить напряжение сети.
2. Освободить боковые фиксаторы и откинуть контроллер.

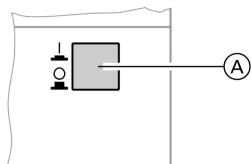


## Ремонт (продолжение)

3. Снять крышку (А).
4. Проверить предохранитель F1 (см. схему электрических соединений и электромонтажную схему).

## Комплект привода смесителя для отопительного контура со смесителем

### Проверить направление вращения электродвигателя смесителя



1. Выключить сетевой выключатель (А) на комплекте привода смесителя и снова включить. Прибор выполняет следующую самопроверку:
  - смеситель "Закр." (150 с)
  - насос "Вкл." (10 с)
  - смеситель "Откр." (10 с)
  - смеситель "Закр." (10 с)После этого продолжается нормальный режим с регулированием.

2. В процессе самопроверки проследить за направлением вращения электродвигателя смесителя. Затем перевести смеситель вручную в положение "Откр."

#### Указание

*Датчик температуры подачи теперь должен регистрировать повышенную температуру. Если температура снижается, то двигатель вращается в ошибочном направлении или комплект привода смесителя смонтирован неправильно.*



Инструкция по монтажу смесителя

### Изменить направление вращения электродвигателя смесителя (при необходимости)



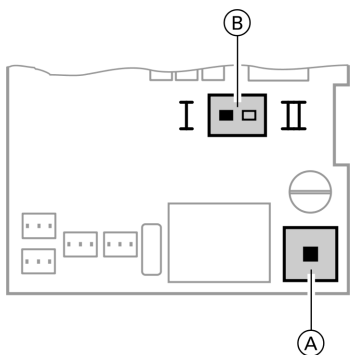
#### Опасность

Удар током опасен для жизни.

Перед открытием прибора выключить сетевой выключатель и напряжение электропитания, например, вывернув предохранитель или выключив главный выключатель.



## Ремонт (продолжение)



- (A) Сетевой выключатель
- (B) Переключатель направления вращения

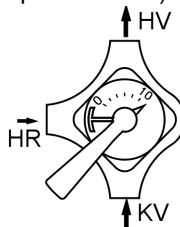
1. Отвинтить нижнюю и верхнюю крышку корпуса комплекта привода смесителя.



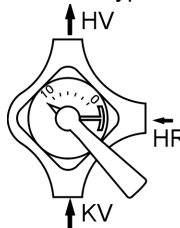
Инструкция по монтажу комплекта привода смесителя

2. Переставить переключатель направления вращения:

положение переключателя I для обратной магистрали отопительного контура слева (состояние при поставке).



положение переключателя II для обратной магистрали отопительного контура справа.



## Проверка Vitotronic 200-H (принадлежности)

Vitotronic 200-H подсоединен к контроллеру через соединительный кабель LON. Для проверки соединения выполнить проверку абонентов на контроллере водогрейного котла (см. стр. 40).


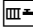





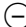



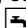
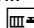
## Изменение параметров регулятора сжигания

Изменение параметров выполняется в кодовых адресах режима кодирования 2.

## Устранение неисправностей

### Ремонт (продолжение)

#### Вызов кодовых адресов

1.  и  нажать одновременно в течение примерно 2 с; подтвердить клавишей .
2. Клавишей  или  выбрать кодовый адрес "11"; адрес мигает; подтвердить клавишей , значение мигает.
3. Установить клавишей  или  значение "9"; подтвердить ввод клавишей . Зеленый индикатор рабочего состояния мигает. Доступ к кодовым адресам параметров открыт.
4. Клавишей  или  выбрать нужный кодовый адрес (см. таблицу ниже) и изменить значение.
5. Для выхода установить значение кодового адреса 11≠ 9; затем одновременно нажать  и  в течение примерно 1 с. Ввод кодов закончен.

#### Указание

*Если не закончить параметризацию кодовым адресом 11, то выход осуществляется автоматически спустя примерно 25 мин.*

#### Кодирование

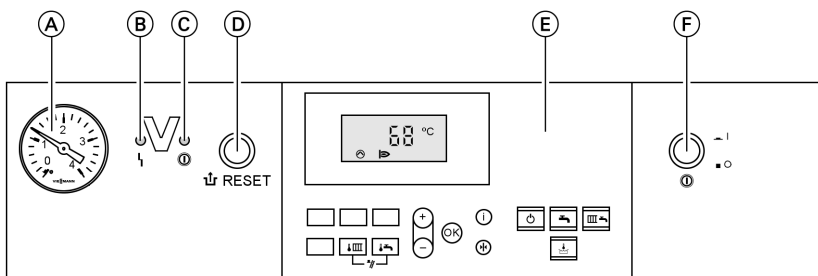
Код в состоянии при поставке Горелка		Возможные изменения настройки	
7d:0	Коррекция коэффициента избытка воздуха 0	7d:-5 ... 7d:10	<b>Указание</b> <i>Изменение возможно только в случае, если предварительно в кодовом адресе "85" была произведена калибровка вручную.</i>  Настройка коррекции коэффициента избытка воздуха в диапазоне от -5 до 10. Один шаг соответствует изменению коэффициента избытка воздуха примерно на 0,01.
82:0	Работа на природном газе	82:1	Работа на сжиженном газе

**Ремонт** (продолжение)

<b>Код в состоянии при поставке</b>		<b>Возможные изменения настройки</b>	
83:15	Пусковой расход газа при зажигании 15%	83:0 ... 83:31	Настройка пускового расхода газа в диапазоне от 0 до 31%
84:0	Коррекция пусковой мощности 0%	84:-8 ... 84:7	Настройка коррекции пусковой мощности в диапазоне от -16 до +14%. Один шаг соответствует 2%.
85:0	Нормальный режим	85:1	Ручная калибровка регулятора сжигания. В процессе калибровки дополнительно мигает красный индикатор неисправности. После того, как красный индикатор неисправности перестанет мигать (спустя примерно 1 мин), процедура закончена. Затем можно вручную изменить коэффициент избытка воздуха в кодовом адресе "7d".  <b>Указание</b> <i>В процессе ручной калибровки должен быть обеспечен теплоотвод.</i>

## Контроллер для постоянной температуры подачи

### Органы управления и индикации



- Ⓐ Манометр
- Ⓑ Индикатор неисправности (красный)
- Ⓒ Индикатор рабочего состояния (зеленый)
- Ⓓ Кнопка снятия сигнала неисправности
- Ⓔ Панель управления
- Ⓕ Сетевой выключатель

### Клавиши на панели управления

- Заданная температура котловой воды
- Заданная температура горячей воды
- Функции контроля дымовой трубы
- Дежурный режим
- Только нагрев воды
- Отопление и нагрев воды  
Функция комфортного режима
- Настройка значений
- Подтверждение
- Информация
- Первичная настройка (сброс)

### Режим отопления

При подаче сигнала запроса посредством терморегулятора для помещений в программе управления "Отопление и нагрев воды" поддерживается установленное значение заданной температуры котловой воды.

Если сигнал запроса отсутствует, то температура котловой воды поддерживается на заданном уровне температуры для защиты от замерзания. Температура котловой воды ограничивается:

**Контроллер для постоянной температуры . . . (продолжение)**

- до 74 °С посредством терморегулятора в устройстве управления горелкой.
- до 82 °С посредством электронного термостатного ограничителя в устройстве управления горелкой.
- до 100 °С посредством ограничителя температуры предохранительной цепи (блокировка устройства управления горелкой).

**Приготовление горячей воды при помощи газового комбинированного конденсатного термоблока**

Когда реле расхода обнаруживает потребление горячей воды (> 3 л/мин), включаются горелка и циркуляционный насос, а трехходовой клапан переключается на приготовление горячей воды. Горелка работает в зависимости от температуры горячей воды на выходе и ограничена со стороны котла термостатным реле (82 °С).

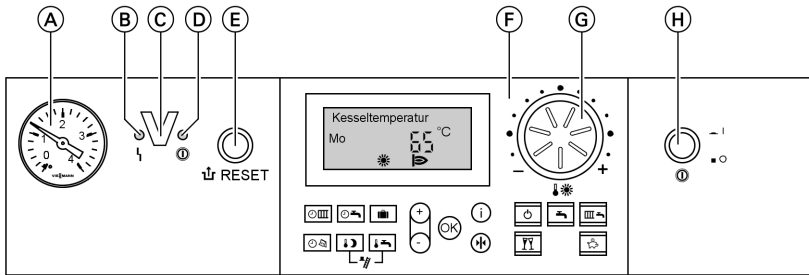
**Приготовление горячей воды при помощи газового водогрейного котла**

Если температура водонагревателя на 2,5 К ниже заданного значения температуры емкостного водонагревателя, происходит включение или переключение горелки, циркуляционного насоса и трехходового клапана.

Заданное значение температуры котловой воды в состоянии при поставке на 20 К выше заданного значения температуры воды в системе ГВС (настройка в кодовом адресе "60"). Если фактическая температура емкостного водонагревателя поднимется на 2,5 К выше заданного значения этой температуры, то горелка выключается, и активируется задержка выключения циркуляционного насоса.

## Контроллер для погодозависимой теплогенерации

### Органы управления и индикации



- (A) Манометры
- (B) Индикатор неисправности (красный)
- (C) Интерфейс Optolink только в сочетании с диагностическим адаптером (принадлежность) и Vitosoft (принадлежность)
- (D) Индикатор рабочего состояния (зеленый)
- (E) Кнопка снятия сигнала неисправности
- (F) Панель управления
- (G) Ручка регулятора нормальной температуры помещения
- (H) сетевой выключатель

### Клавиши на панели управления

- Программа выдержек времени для отопления помещения
- Программы выдержек времени для приготовления горячей воды и циркуляционного насоса (при подключении к контроллеру)
- программы для отпуска
- Время / дата
- пониженная температура помещения
- Заданное значение температуры горячей воды
- + функция контроля дымовой трубы
- дежурный режим
- Только нагрев воды
- отопление и нагрев воды
- Режим "Вечеринка"
- Экономичный режим
- / + Настройка значений
- ОК Подтверждение
- i Информация
- + Первичная настройка (сброс)

**Контроллер для погодозависимой . . . (продолжение)****Режим отопления**

Контроллер определяет заданную температуру котловой воды в зависимости от наружной температуры или температуры помещения (в случае подключения дистанционного устройства управления, работающего в режиме управления по температуре помещения) и в зависимости от наклона/уровня отопительной характеристики.

Рассчитанная заданная температура котловой воды передается на устройство управления горелкой. Устройство управления горелкой определяет на основе заданного и фактического значения температуры котловой воды степень модуляции и соответствующим образом управляет горелкой.

Температура котловой воды ограничивается:

- до 74 °С посредством терморегулятора в устройстве управления горелкой.
- до 82 °С посредством электронного термостатного ограничителя в устройстве управления горелкой.
- до 100 °С посредством ограничителя температуры предохранительной цепи (блокировка устройства управления горелкой).

**Приготовление горячей воды при помощи газового комбинированного конденсатного термоблока**

Когда реле расхода обнаруживает потребление горячей воды (> 3 л/мин), включаются горелка и циркуляционный насос, а трехходовой клапан переключается на приготовление горячей воды. Горелка работает в зависимости от температуры горячей воды на выходе и ограничена со стороны котла термостатным реле (82 °С).

## Контроллер для погодозависимой . . . (продолжение)

### Приготовление горячей воды при помощи газового водогрейного котла

Если температура водонагревателя на 2,5 К ниже заданного значения температуры емкостного водонагревателя, происходит включение или переключение горелки, циркуляционного насоса и трехходового клапана.

Заданное значение температуры котловой воды в состоянии при поставке на 20 К выше заданного значения температуры воды в системе ГВС (настройка в кодовом адресе "60"). Если фактическая температура емкостного водонагревателя поднимется на 2,5 К выше заданного значения этой температуры, то горелка выключается, и активируется задержка выключения циркуляционного насоса.

### Дополнительный подогрев воды

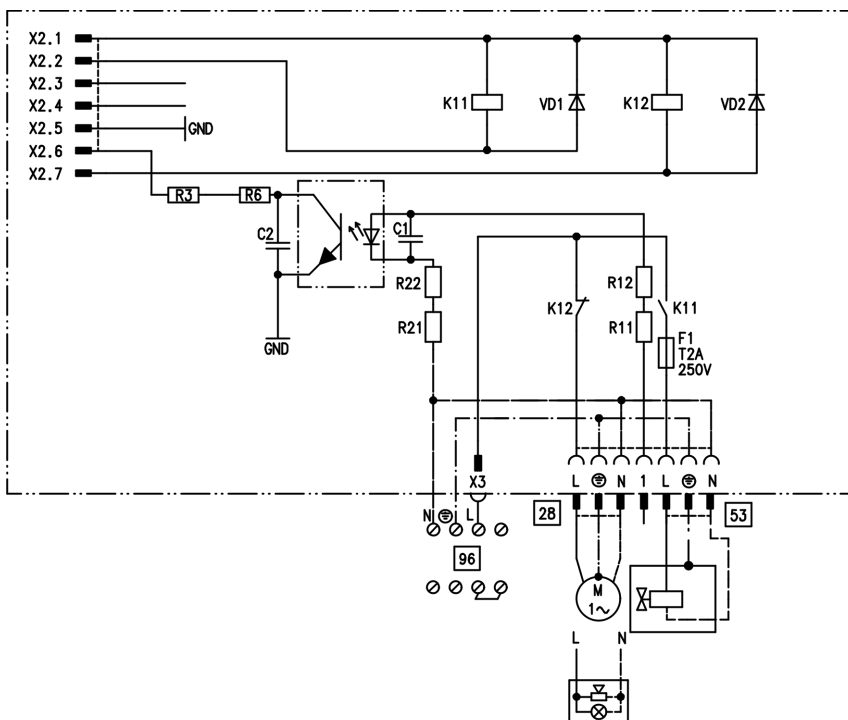
Функция дополнительного подогрева активируется, если циклограмма переключения режима настроена на четвертый цикл.

Настройка заданного значения температуры для дополнительного подогрева может быть выполнена в кодовом адресе "58".



**Модули расширения для внешних подключений (принадлежность)**

**Внутренний модуль расширения Н1**



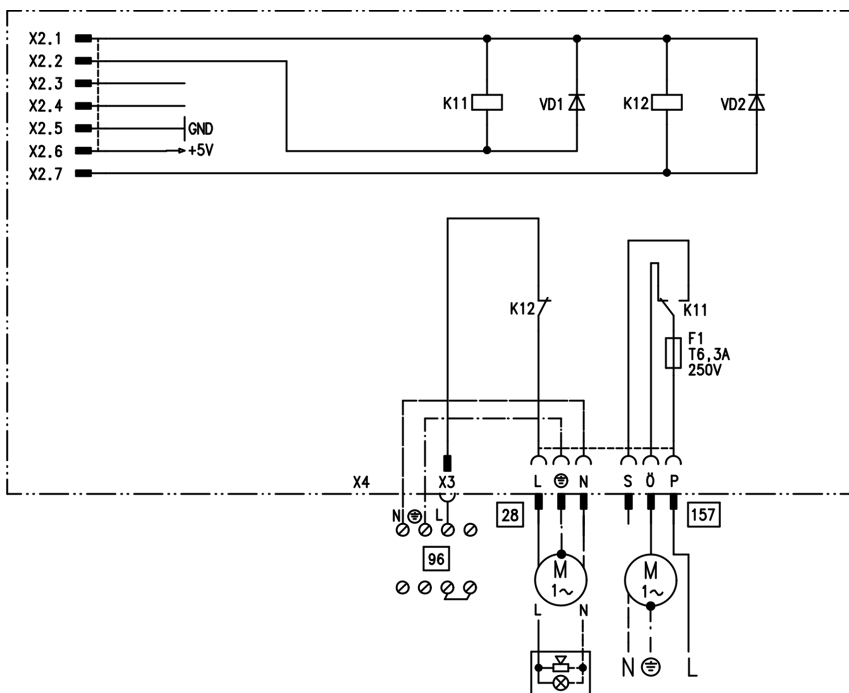
Внутренний модуль расширения монтируется в корпусе контроллера. К релейному выходу [28] могут быть подключены по выбору приведенные далее функциональные устройства. Назначение функции осуществляется кодовым адресом "53":

- Источник общего сигнала неисправности (код "53:0")
- Циркуляционный насос (код "53:1") (только в режиме погодозависимой теплогенерации)

- Насос отопительного контура без смесителя (код "53:2")
  - Циркуляционный насос для греющего контура емкостного водонагревателя (код "53:3")
- К разъему [53] можно подключить внешний предохранительный клапан.

**Модули расширения для внешних . . . (продолжение)**

**Внутренний модуль расширения H2**



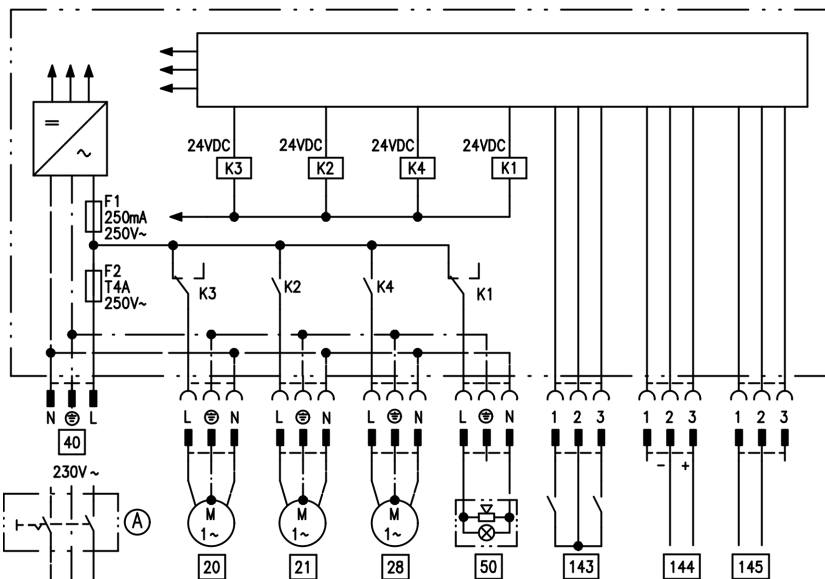
Внутренний модуль расширения монтируется в корпусе контроллера. К релейному выходу **28** могут быть подключены по выбору приведенные далее функциональные устройства. Назначение функции осуществляется кодовым адресом "53":

- Источник общего сигнала неисправности (код "53:0")
- Циркуляционный насос (код "53:1") (только в режиме погодозависимой теплогенерации)

- Насос отопительного контура без смесителя (код "53:2")
  - Циркуляционный насос для греющего контура емкостного водонагревателя (код "53:3")
- Посредством разъема **157** может быть отключено вытяжное устройство при пуске горелки.

**Модули расширения для внешних . . . (продолжение)**

**Внешний модуль расширения Н1**



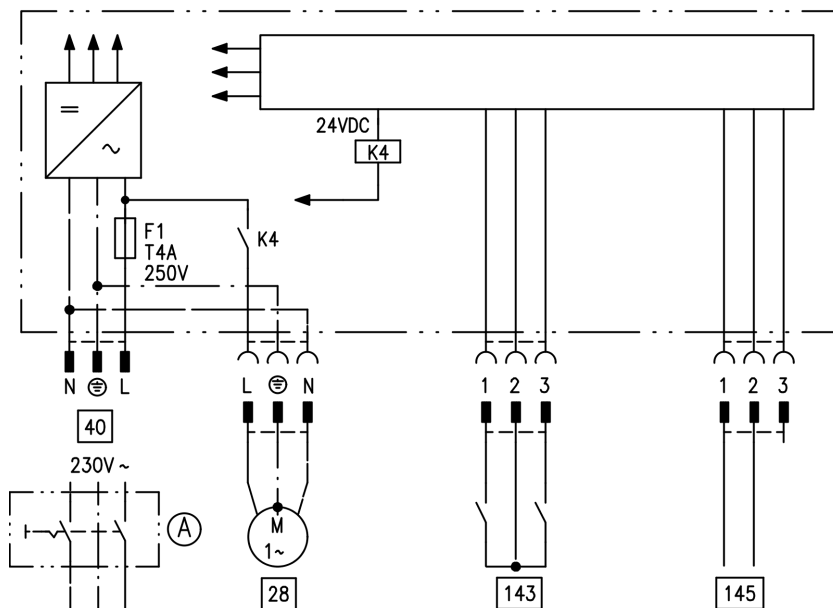
Внешний модуль расширения подключается через шину КМ к контроллеру водогрейного котла. При помощи модуля расширения можно одновременно управлять указанными далее устройствами:

- Ⓐ сетевой выключатель (приобретается отдельно)
- 20 Насос отопительного контура без смесителя
- 21 Циркуляционный насос греющего контура емкостного водонагревателя
- 28 Циркуляционный насос (только в режиме погодозависимой теплогенерации)
- 40 Подключения к сети
- 50 Сигнализатор неисправностей

- 143 ■ Внешняя блокировка (клемма 2 - 3)
- Внешний запрос (клемма 1 - 2)
- Внешнее переключение программы управления (клемма 1 - 2) (только в режиме погодозависимой теплогенерации)  
Назначение функции "Внешнее переключение программы управления" осуществляется кодовым адресом "91".
- 144 Внешнее заданное значение от 0 до 10 В
- 145 Шины КМ-BUS

**Модули расширения для внешних . . . (продолжение)**

**Внешний модуль расширения Н2**



Внешний модуль расширения подключается через шину КМ к контроллеру водогрейного котла. При помощи модуля расширения можно одновременно управлять указанными далее устройствами:

- Ⓐ сетевой выключатель (приобретается отдельно)
- 28 Циркуляционный насос (только в режиме погодозависимой теплогенерации)
- 40 Подключения к сети

- 143 ■ Внешняя блокировка (клемма 2 - 3)
- Внешний запрос (клемма 1 - 2)
- Внешнее переключение программы управления (клемма 1 - 2) (только в режиме погодозависимой теплогенерации)  
Назначение функции "Внешнее переключение программы управления" осуществляется кодовым адресом "91".

145 Шины КМ-BUS

## Функции контроллеров

### Внешнее переключение программ управления

Функция "Внешнее переключение программ управления" реализуется через вход "143" внешнего модуля расширения. Настройка отопительных контуров, на которые воздействует переключение программ управления, выполняется в кодовом адресе "91":

Переключение программы управления	Режим кодирования
Без переключения	91:0
Отопительный контур без смесителя А1	91:1
Отопительный контур со смесителем М2	91:2
Отопительный контур без смесителя и отопительный контур со смесителем	91:3

Настройка направления переключения программ управления выполняется в кодовом адресе "D5":

Переключение программы управления	Режим кодирования
Переключение в направлении "Постоянно пониженный" или "Постоянно дежурный режим" (в зависимости от настройки заданного значения)	d5:0
Переключение в направлении "Постоянное отопление"	d5:1

Длительность переключения программ управления можно задать в кодовом адресе "F2":

Переключение программы управления	Режим кодирования
Без переключения программ управления	F2:0
Длительность переключения программ управления от 1 до 12 часов	от F2:1 до F2:12

## Функции контроллеров (продолжение)

Переключение программ управления остается активным, пока замкнут контакт, но как минимум в течение времени, настроенного в кодовом адресе "F2".

### Внешняя блокировка

Функция "Внешняя блокировка" реализуется через вход "[143]" внешнего модуля расширения.

Настройка влияния сигнала "Внеш. блокировка" на подключенные циркуляционные насосы выполняется в кодовом адресе "32".

### Внешний запрос

Функция "Внешний запрос" реализуется через вход "[143]" внешнего модуля расширения. Настройка влияния сигнала "Внеш. запрос" на подключенные циркуляционные насосы выполняется в кодовом адресе "34".

Настройка минимального заданного значения температуры котловой воды при внешнем запросе выполняется в кодовом адресе "9b".

### Программа удаления воздуха

В программе удаления воздуха циркуляционный насос в течение 20 мин попеременно включается и выключается на 30 с. Переключающий клапан попеременно включается на определенное время на режим отопления и на режим приготовления горячей воды. Горелка при работе в программе удаления воздуха выключена.

Программа удаления воздуха активируется кодовым адресом "2F:1". Спустя 20 мин программа автоматически выключается, и в кодовом адресе "2F" устанавливается значение "0".

## Функции контроллеров (продолжение)

### Программа наполнения

В состоянии при поставке переключающий клапан находится в среднем положении, благодаря чему установка может быть полностью наполнена. После включения контроллера переключающий клапан уже не устанавливается в среднее положение.

После этого переключающий клапан может быть переведен в среднее положение кодовым адресом "2F:2". Если в этом положении контроллер будет выключен, то установка может быть наполнена полностью.

### Наполнение при включенном контроллере

Если наполнение установки должно быть выполнено при включенном контроллере, то переключающий клапан переводится при помощи кодового адреса "2F:2" в среднее положение, и насос включается.

Если функция активирована в кодовом адресе "2F", то горелка выключается. Спустя 20 мин программа автоматически выключается, и в кодовом адресе "2F" устанавливается значение "0".

### Функция сушки теплого пола

Функция сушки теплого пола обеспечивает сушку теплых полов. При этом обязательно должны быть приняты во внимание указания изготовителя теплого пола.

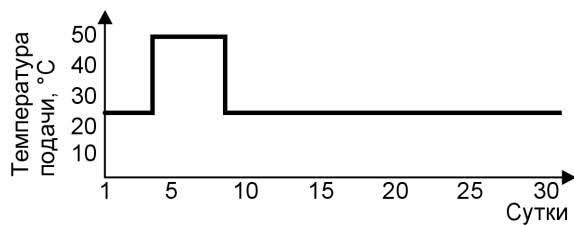
При активированной функции сушки теплого пола насос отопительного контура со смесителем включается, и температура подачи поддерживается на настроенном профиле. После окончания (30 дней) отопительный контур со смесителем автоматически регулируется с использованием настроенных параметров.

Соблюдать EN 1264. Составляемый специалистом по отопительной технике протокол должен содержать следующие сведения по прогреву:

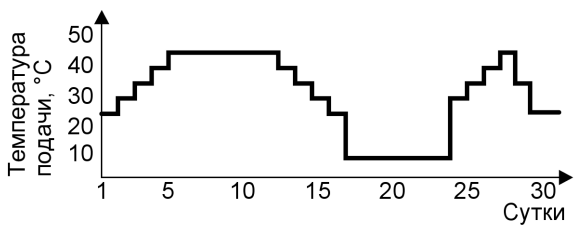
- Параметры прогрева с соответствующими температурами подачи
  - Достигнутая макс. температура подачи
  - Состояние и наружная температура при передаче заказчику
- Настройка различных температурных профилей выполняется через кодовый адрес "F1".
- После сбоя электропитания или выключения блока управления функция продолжает работать. Когда функция сушки теплого пола закончена или адрес "F1:0" установлен вручную, включается режим "Отопление и нагрев воды".

## Функции контроллеров (продолжение)

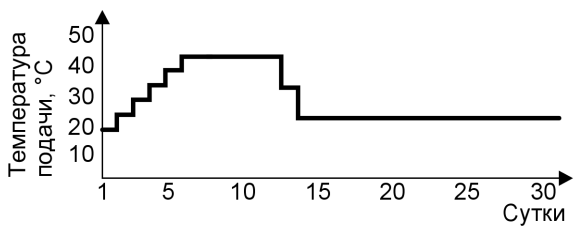
### Температурный профиль 1: (EN 1264-4) код "F1:1"



### Температурный профиль 2: (Положение по паркетной и напольной технике) код "F1:2"



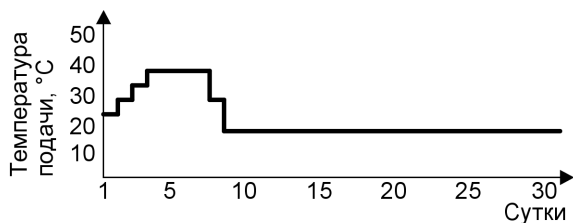
### Температурный профиль 3: код "F1:3"



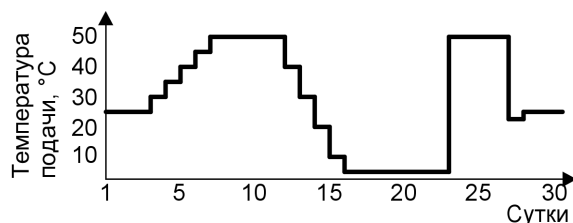


**Функции контроллеров (продолжение)**

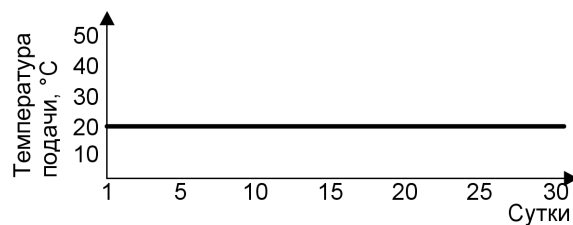
**Температурный профиль 4: код "F1:4"**



**Температурный профиль 5: код "F1:5"**



**Температурный профиль 6 (состояние при поставке): код "F1:6"**



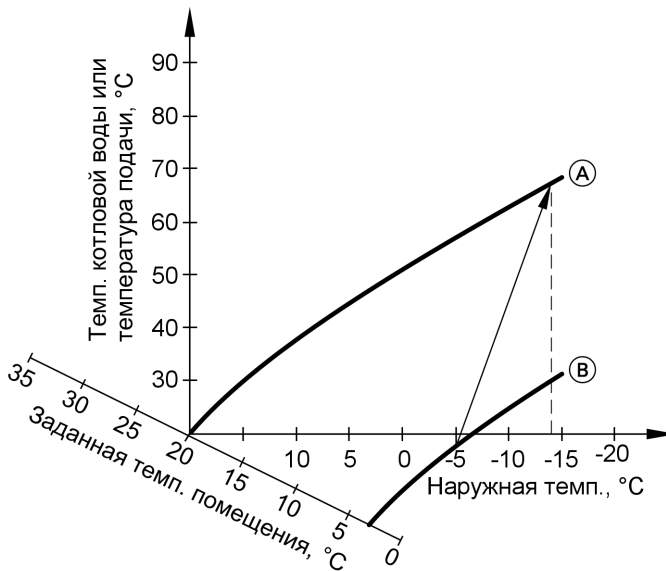
## Функции контроллеров (продолжение)

### Подъем пониженной температуры помещения

В режиме работы с пониженной температурой помещения можно автоматически повысить заданное значение температуры помещения в зависимости от наружной температуры. Подъем температуры осуществляется в соответствии с настроенной отопительной характеристикой и максимум до нормальной заданной температуры помещения.

Настройка предельных значений наружной температуры для начала и конца подъема температуры осуществляется в кодовых адресах "F8" и "F9".

#### Пример с настройками в состоянии при поставке



Ⓐ Отопительная характеристика для режима с нормальной температурой помещения

Ⓑ Отопительная характеристика для режима с пониженной температурой помещения

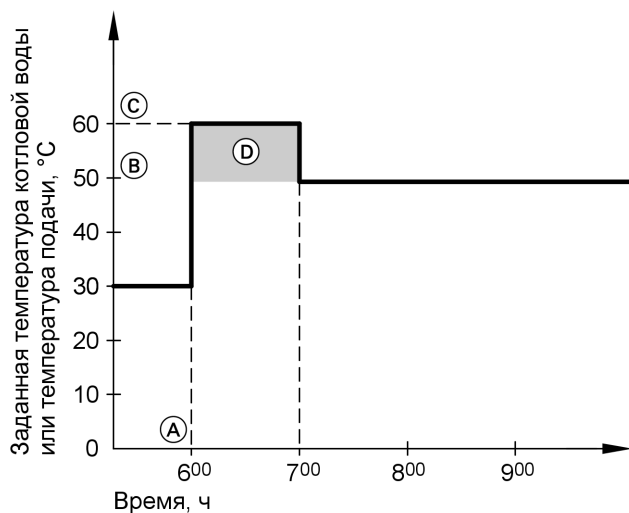
## Функции контроллеров (продолжение)

### Сокращение времени нагрева

При переходе от режима с пониженной температурой помещения в режим с нормальной температурой помещения температура котловой воды или, соответственно, температура подачи повышается в соответствии с установленной отопительной характеристикой. Повышение температуры котловой воды или, соответственно, температуры подачи может выполняться автоматически.

Настройка значения и длительности дополнительного повышения заданного значения температуры котловой воды или, соответственно, температуры подачи выполняется в кодовых адресах "FA" и "Fb".

### Пример с настройками в состоянии при поставке



- Ⓐ Начало режима отопления с нормальной температурой помещения
- Ⓑ Заданное значение температуры котловой воды или подачи в соответствии с установленной отопительной характеристикой



### Функции контроллеров (продолжение)

- Ⓒ Заданное значение температуры котловой воды или подачи в соответствии с кодовым адресом "FA":  
50 °C + 20 % = 60 °C
- Ⓓ Длительность режима с повышенным заданным значением температуры котловой воды или подачи в соответствии с кодовым адресом "Fb":  
60 мин

### Кодовые переключатели дистанционного управления

Кодовые переключатели находятся на печатной плате в верхней части корпуса.

Дистанционное управление	Положение кодового переключателя
Дистанционное управление воздействует на отопительный контур без смесителя A1	ON  1 2 3 4
Дистанционное управление воздействует на отопительный контур со смесителем M2	ON  1 2 3 4
При подключении отдельного датчика температуры помещения установить кодовый переключатель "3" на "ON"	ON  1 2 3 4

## Электронный регулятор сжигания

Электронный регулятор сжигания использует физическую зависимость между величиной тока ионизации и коэффициентом избытка воздуха  $\lambda$ . При использовании газа любого качества и коэффициенте избытка воздуха 1 устанавливается максимальный ток ионизации. Сигнал ионизации анализируется регулятором сжигания, и устанавливается значение коэффициента избытка воздуха в диапазоне от  $\lambda=1,24$  до 1,44. В этом диапазоне обеспечивается оптимальное качество сгорания. Электронная газовая арматура регулирует затем в зависимости от имеющегося качества газа необходимый расход газа.

Для контроля качества сгорания измеряется содержание  $\text{CO}_2$  или  $\text{O}_2$  в уходящих газах. На основе результатов измерений определяется имеющийся коэффициент избытка воздуха. Зависимость между содержанием  $\text{CO}_2$  или  $\text{O}_2$  и коэффициентом избытка воздуха  $\lambda$  представлена в таблице ниже.

### Коэффициент избытка воздуха $\lambda$ – содержание $\text{CO}_2/\text{O}_2$

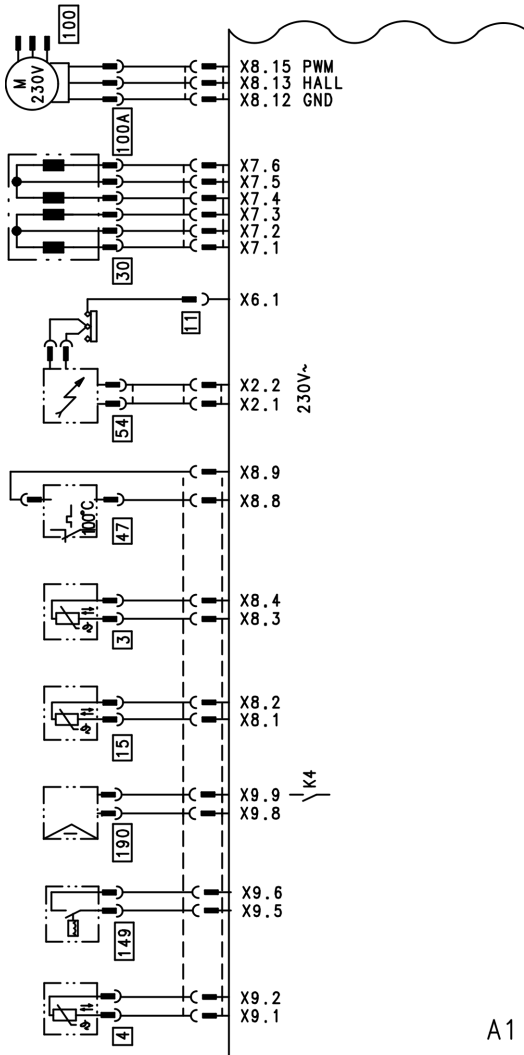
Коэффициент избытка воздуха $\lambda$	Содержание $\text{O}_2$ (%)	Содержание $\text{CO}_2$ (%) для природного газа E	Содержание $\text{CO}_2$ (%) для природного газа LL	Содержание $\text{CO}_2$ (%) для сжиженного газа P
1,24	4,4	9,2	9,1	10,9
1,27	4,9	9,0	8,9	10,6
1,30	5,3	8,7	8,6	10,3
<b>1,34</b>	<b>5,7</b>	<b>8,5</b>	<b>8,4</b>	<b>10,0</b>
1,37	6,1	8,3	8,2	9,8
1,40	6,5	8,1	8,0	9,6
1,44	6,9	7,8	7,7	9,3

## Электронный регулятор сжигания (продолжение)

Для оптимальной регулировки сжигания система выполняет самокалибровку циклически или после прерывания напряжения (выключения) самостоятельно. При этом сжигание кратковременно регулируется на максимальный ток ионизации (соответствует коэффициенту избытка воздуха  $\lambda=1$ ). Самокалибровка выполняется вскоре после пуска горелки и длится примерно 5 с. При этом образование CO может кратковременно превысить 1000 1/млн.

Регулятор сжигания можно также откалибровать вручную, например, после выполнения работ по обслуживанию или сервисных работ (см. стр. 113).

**Схема электрических соединений и электромонтажная схема - внутренние подключения**



- A1 Монтажная плата
- X... Электрический интерфейс
- 3 Датчик температуры котловой воды

- 4 Датчик температуры на выходе (газовый конденсатный комбинированный котел)
- 11 Ионизационный электрод

5699 672 GUS

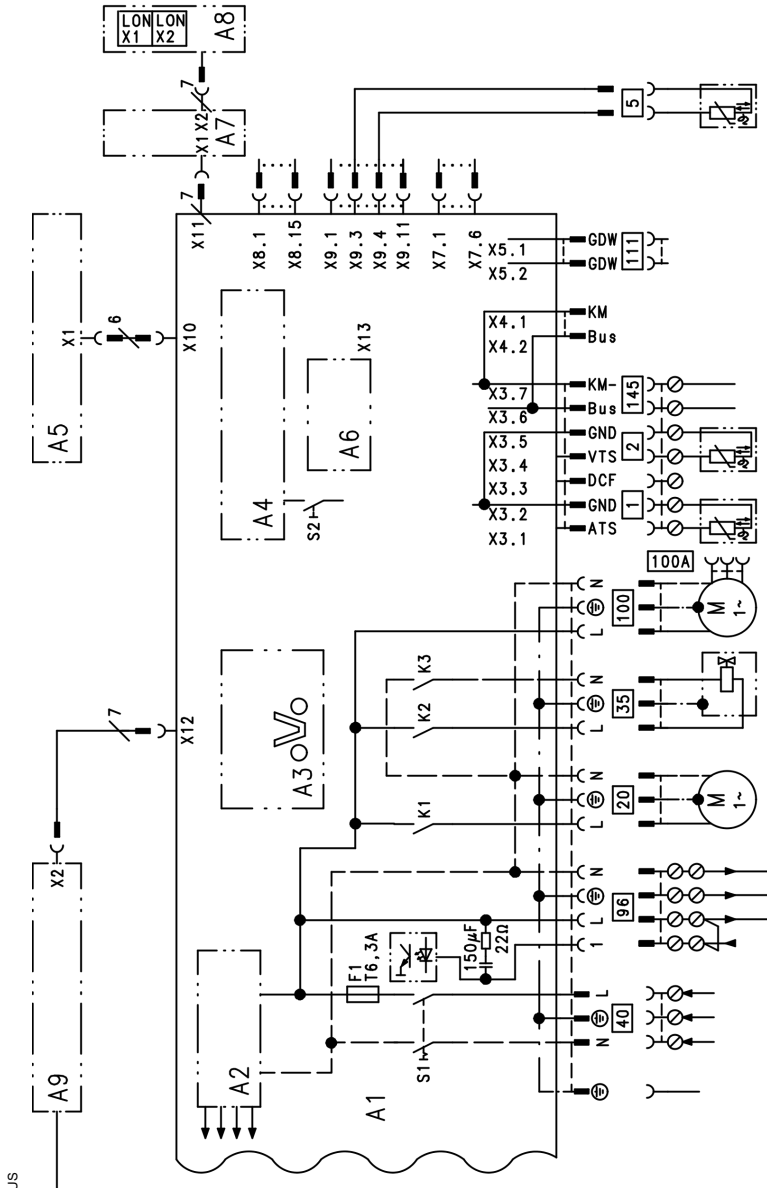


**Схема электрических соединений и . . . (продолжение)**

- |     |  |      |   |
|-----|--|------|---|
| 15  | Датчик температуры уходящих газов            | 100А | Управление электродвигателем вентилятора                  |
| 30  | Шаговый двигатель для переключающего клапана | 149  | Реле протока (газовый конденсатный комбинированный котел) |
| 47  | Ограничитель температуры                     | 190  | Модулирующая катушка                                      |
| 54  | Блок зажигания                               |      |   |
| 100 | Привод вентилятора                           |      |   |



Схема электрических соединений и электромонтажная схема - внешние подключения



56898 672 GUS

A1 Монтажная плата

A2 Блок сетевого выключателя



### Схема электрических соединений и . . . (продолжение)

A3	Optolink	5	Датчик температуры емкостного водонагревателя
A4	Топочный автомат		(газовый конденсатный котел)
A5	Блок управления		или
A6	Кодирующий штекер		Датчик комфортного подогрева (газовый конденсатный комбинированный котел)
A7	Присоединительный адаптер		(штекер на кабельном жгуте)
A8	Телекоммуникационный модуль LON (Vitoltronic 200)		Внутренний циркуляционный насос
A9	Внутренний модуль расширения Н1 или Н2	20	Магнитоуправляемый запорный газовый вентиль
S1	Сетевой выключатель		Подключение к сети
S2	Кнопка снятия сигнала неисправности	35	Принадлежности для сетевого подключения и Vitotrol 100
X...	Электрический интерфейс		Привод вентилятора
1	Датчик наружной температуры	40	Управление электродвигателем вентилятора
2	Датчик температуры подачи для гидравлического разделителя	96	Реле контроля давления газа
		100	Шина КМ
		100А	
		111	
		145	

## Спецификации деталей

### Указание по заказу запасных деталей!

При заказе указать № для заказа и заводской № (см. фирменную табличку), а также номер позиции детали (из данной спецификации). Стандартные детали можно приобрести через местную торговую сеть.

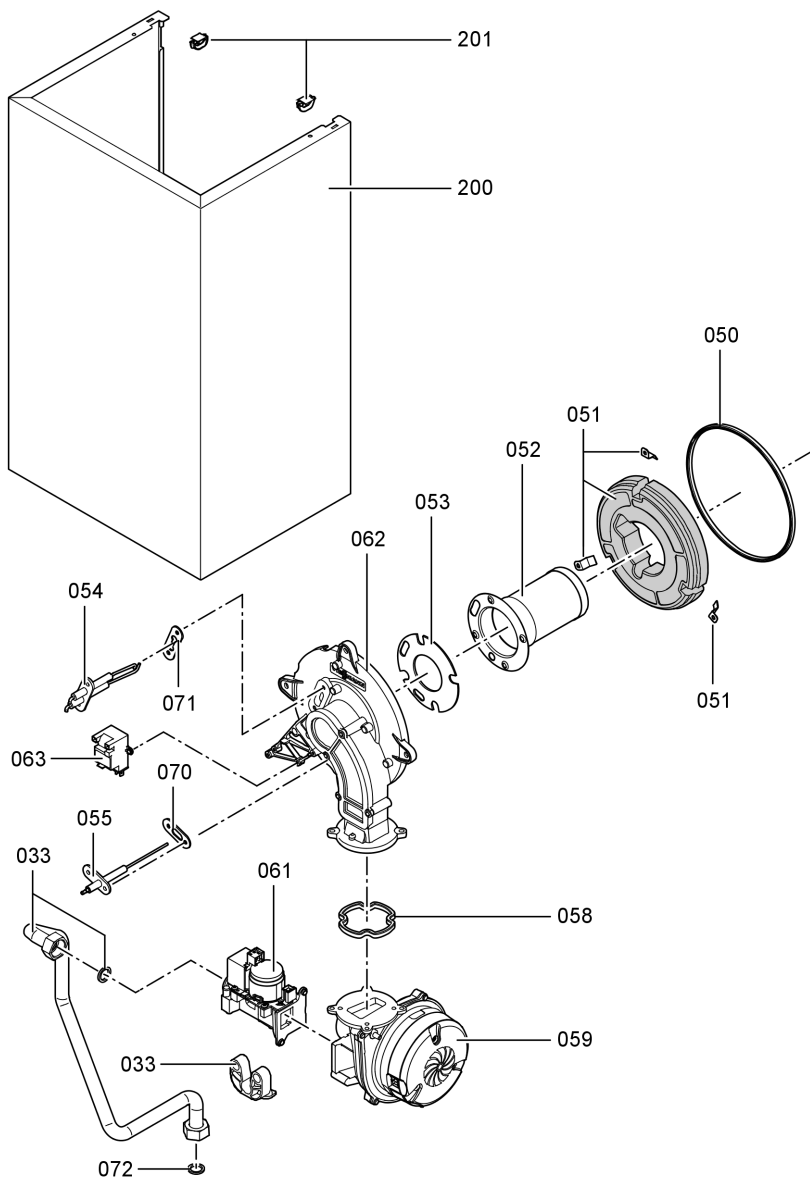
- |   |  |
|---|--|
| 001 Быстродействующий удалитель воздуха                           | 031 Теплоизоляция проточного теплообменника*1                      |
| 002 Присоединительная труба подающей магистрали греющего контура  | 033 Присоединительная газовая труба                                |
| 006 Присоединительный уголок обратной магистрали греющего контура | 034 Присоединительная труба обратной магистрали греющего контура   |
| 007 Присоединительный уголок подающей магистрали греющего контура | 036 Уплотнитель в системе удаления продуктов сгорания              |
| 009 Пружинный стопор  | 037 Мембранный расширительный бак                                  |
| 010 Двигатель насоса  | 038 Присоединительный трубопровод мембранного расширительного бака |
| 013 Сифон   | 052 Жаровой корпус   |
| 014 Теплообменник   | 053 Уплотнение жарового корпуса                                    |
| 015 Проходные насадки (комплект)                                  | 058 Уплотнение дверцы горелки                                      |
| 017 Сливной шланг конденсата                                      | 059 Вентилятор   |
| 018 Сливной шланг конденсата                                      | 061 Газовый комбинированный регулятор                              |
| 019 Заглушка присоединительного элемента котла                    | 062 Дверца горелки   |
| 020 Комплект уплотнений теплообменника*1                          | 063 Устройство зажигания   |
| 021 Проточный теплообменник*1                                     | 070 Уплотнение ионизационного электрода                            |
| 022 Манометр  | 071 Уплотнение электрода розжига                                   |
| 023 Реле протока*1  | 072 Уплотнение А 17x24x2   |
| 024 Ограничитель протока *1                                       | 080 Контроллер Vitodens  |
| 025 Линейный шаговый двигатель                                    | 081 Задняя крышка  |
| 026 Присоединительный элемент котла (с поз. 019 и 036)            | 082 Запорная скоба (10 штук)                                       |
| 027 Сливной кран  | 083 Опора  |
| 030 Теплоизоляционный блок  | 084 Заслонка   |
|   | 085 Держатель манометра  |
|   | 086 Зажим  |
|   | 087 Шарнир   |
|   | 088 Кодированный штекер  |
|   | 089 Предохранитель (10 штук)                                       |
|   | 090 Блок управления для постоянной температуры подачи              |
|   | 091 Блок управления для погодозависимой теплогенерации             |
|   | 092 Внутренний модуль расширения Н1                                |

**Спецификации деталей** (продолжение)

- |                                     |  |     |  |
|-------------------------------------|--|-----|--|
| 093                                 | Телекоммуникационный модуль LON (принадлежность)       | 042 | Крепежные элементы (комплект)  |
| 094                                 | Адаптерная монтажная плата модуля LON (принадлежность) | 096 | Ответный штекер  |
| 095                                 | Патрон предохранителя                                  | 097 | Фиксатор кабеля  |
| 150                                 | Датчик температуры наружного воздуха                   | 100 | Кабельный жгут X8/X9   |
| 151                                 | Датчик температуры уходящих газов                      | 101 | Соединительный кабель вентилятора 100                                |
| 152                                 | Ограничитель температуры                               | 102 | Соединительный кабель магнитоуправляемого газового вентиля 35        |
| 153                                 | Датчик температуры                                     | 103 | Соединительный кабель шагового двигателя                             |
| 154                                 | Датчик комфортного подогрева* <sup>1</sup>             | 104 | Ионизационная линия  |
| 200                                 | Передний щиток (с поз. 201)                            | 105 | Кабельный жгут заземления/модуля зажигания                           |
| 201                                 | Крепежный зажим  | 202 | Лак в аэрозольной упаковке, белый                                    |
| <b>Быстроизнашиваемые детали</b>    |  | 203 | Лакировальный карандаш, белый  |
| 050                                 | Уплотнение горелки                                     | 300 | Инструкция по монтажу  |
| 051                                 | Теплоизоляционное кольцо                               | 301 | Инструкция по сервисному обслуживанию                                |
| 054                                 | Блок поджигающих электродов                            | 302 | Инструкция по эксплуатации для режима постоянной температуры подачи  |
| 055                                 | Ионизационный электрод                                 | 303 | Инструкция по эксплуатации для режима погодозависимой теплогенерации |
| <b>Отдельные детали без рисунка</b> |  | Ⓐ   | Фирменная табличка   |
| 016                                 | Специальная смазка                                     |     |  |
| 028                                 | Стопоры штекерных соединителей (комплект)              |     |  |
| 041                                 | Уплотнения штекерных соединителей (комплект)           |     |  |

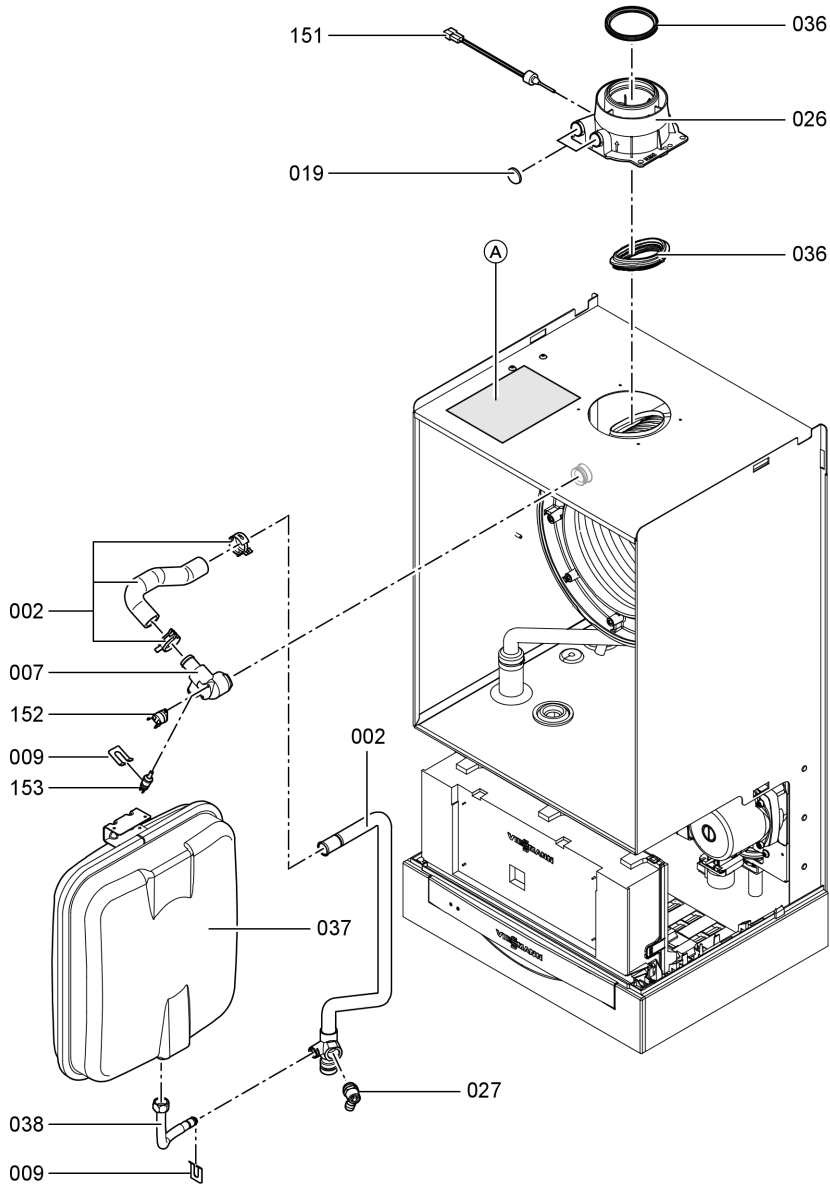
\*<sup>1</sup>Только при заводском № 7194 475 ... и 7194 477 ...

**Спецификации деталей** (продолжение)

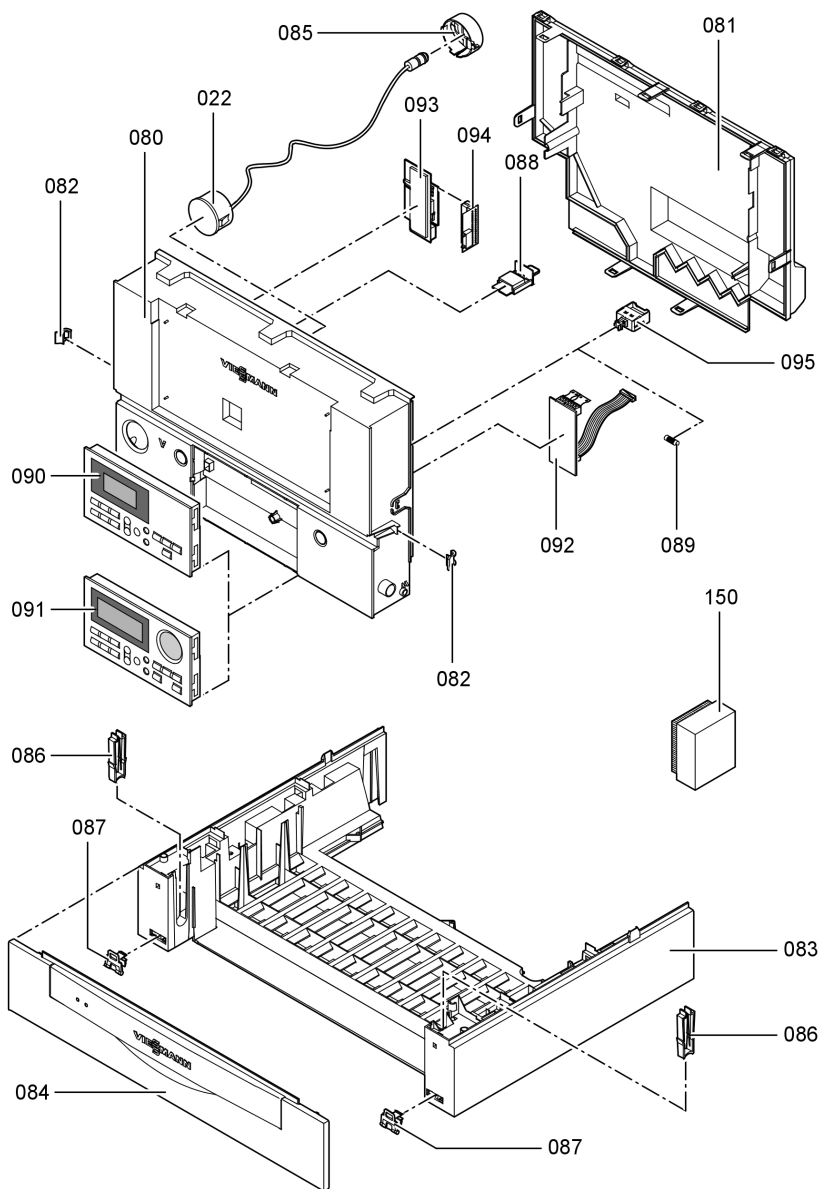


5699 672 GUS

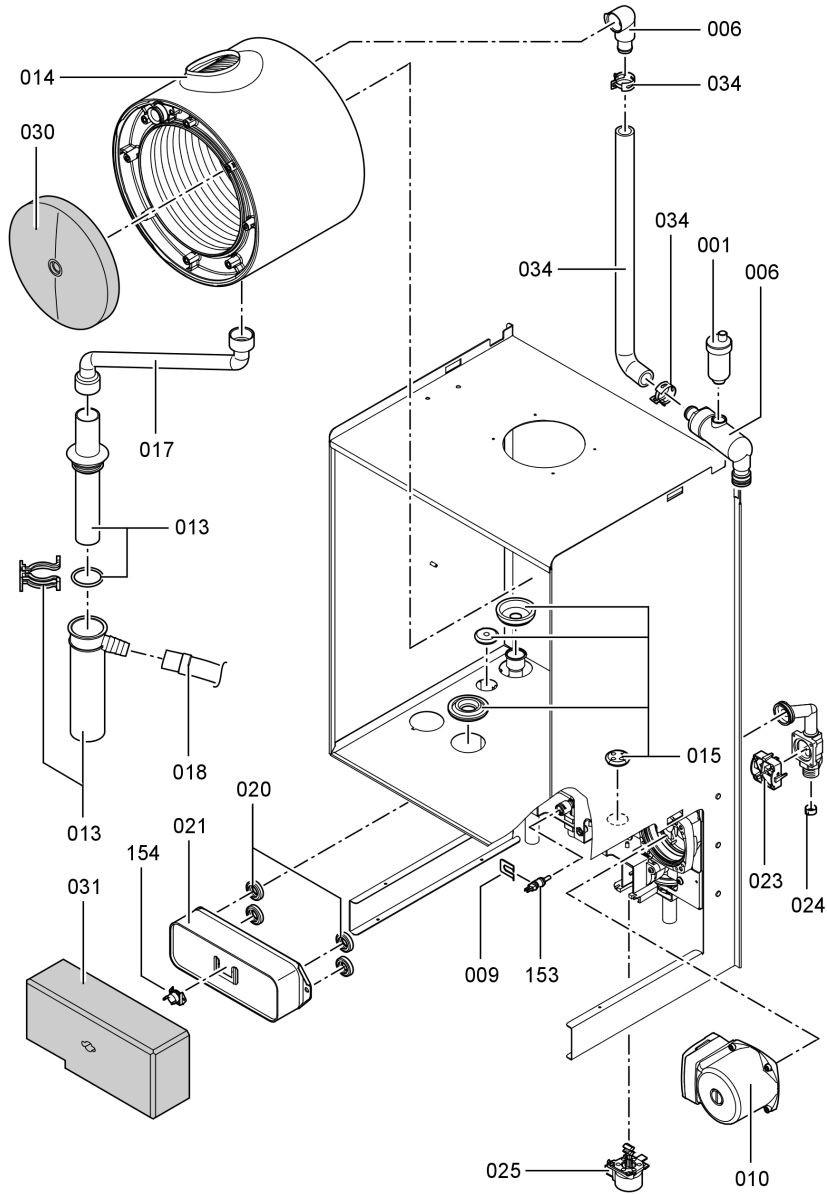
**Спецификации деталей** (продолжение)



**Спецификации деталей** (продолжение)



**Спецификации деталей** (продолжение)





**Протоколы**

Параметры настройки и результаты измерений  Дата: Исполнитель:	Заданное значение	Первичный ввод в эксплуатацию	Техническое/сервисное обслуживание
<b>Полное давление потока</b>	макс. 57,5 мбар		
<b>Давление присоединения (давление течения)</b>			
<input type="checkbox"/> для природного газа E	мбар 17,4-25 мбар		
<input type="checkbox"/> для природного газа LL	мбар 17,4-25 мбар		
<input type="checkbox"/> для сжиженного газа <i>Отметить крестиком вид газа</i>	мбар 42,5-57,5 мбар		
<b>Содержание углекислого газа CO<sub>2</sub></b>			
<input checked="" type="checkbox"/> на минимальной тепловой мощности	об. %		
<input checked="" type="checkbox"/> на максимальной тепловой мощности	об. %		
<b>Содержание кислорода O<sub>2</sub></b>			
<input checked="" type="checkbox"/> на минимальной тепловой мощности	об. %		
<input checked="" type="checkbox"/> на максимальной тепловой мощности	об. %		
<b>Содержание монооксида углерода CO</b>			
<input checked="" type="checkbox"/> на минимальной тепловой мощности	1/млн		
<input checked="" type="checkbox"/> на максимальной тепловой мощности	1/млн		

5699 672 GUS

Технические данные

**Технические данные**

Номинальное напряжение:	230 В~	Настройка электронных термостатов:	82 °С (постоянно)
Номинальная частота:	50 Гц	Настройка ограничителей температуры:	100 °С (постоянно)
Номинальный ток:	6 А	Входной предохранитель (сеть):	макс. 16 А
Класс защиты:	I		
	IP X 4 D согласно EN 60529		

Допустимая температура окружающего воздуха

■ при работе:	от +2 до +45 °С
■ при хранении и транспортировке:	от -20 до +65 °С

Потребляемая мощность

■ Циркуляционный насос:	макс. 90 Вт
■ Горелка:	макс. 60 Вт
■ Контроллер:	макс. 10 ВА

**Газовый водогрейный котел, категория II 2N3P**

<b>Диапазон номинальной тепловой мощности</b>	кВт	<b>4,8 - 19</b>	<b>6,5 - 26</b>	<b>8,8 - 35</b>
<b>Т<sub>под./Тобр.</sub> 50/30 °С</b>				
<b>Диапазон номинальной тепловой мощности при приготовлении горячей воды</b>	кВт	–	<b>5,9 - 29,3</b>	<b>7,9 - 35</b>
<b>Газовый конденсатный комбинированный котел</b>				
<b>Диапазон номинальной тепловой нагрузки</b>				
■ Газовый конденсатный котел	кВт	4,5 - 17,9	6,2 - 24,7	8,3 - 33,0
■ Газовый конденсатный комбинированный котел	кВт	–	6,2 - 30,5	8,3 - 36,5
<b>Параметры потребляемой мощности</b>				
при максимальной нагрузке				
для природный газ E	с Н <sub>ув</sub> 9,45 кВт*ч/м <sup>3</sup> 34,02 МДж/м <sup>3</sup>	м <sup>3</sup> /ч	1,89	3,23
природный газ LL	8,13 кВт*ч/м <sup>3</sup> 29,25 МДж/м <sup>3</sup>	м <sup>3</sup> /ч	2,20	3,75
сжиженный газ	12,79 кВт*ч/кг 46,04 МДж/кг	кг/ч	1,40	2,38
<b>Идентификатор изделия</b>	<b>CE-0085 BR 0432</b>			

5689 672 GUS

**Технические данные** (продолжение)

**Указание**

Параметры потребляемой мощности служат лишь для документации (например, для заявки на газ) или в целях дополнительной волюметрической проверки настройки. Вследствие заводской настройки запрещается изменять указанные здесь давления газа. Условия: 15 °С, 1013 мбар.

**Характеристики изделия (согласно "Положению об экономии энергии")**

<b>Диапазон номинальной тепловой нагрузки</b>	кВт	4,8 - 19	6,5 - 26	8,8 - 35
<b>К.п.д. <math>\eta</math> при</b>				
■ 100 % номинальной тепловой мощности	%	95,8	95,8	96,1
■ 30% номинальной тепловой мощности	%	106,9	106,9	107,0
<b>Потери на поддержание готовности <math>q_{v,70}</math> (макс. предельное значение согласно немецкому "Положению об экономии энергии")</b>	%	0,8	0,8	0,8
<b>Потребляемая электр. мощность (макс. предельное значение согласно немецкому "Положению об экономии энергии")</b>				
при				
■ 100 % номинальной тепловой мощности	Вт	207	207	207
■ 30 % номинальной тепловой мощности	Вт	69	69	69

Свидетельства

## Свидетельство о соответствии стандартам

### Свидетельство о соответствии стандартам для Vitodens 200-W

Мы, фирма Viessmann Werke GmbH & Co KG, D-35107 Allendorf, заявляем на собственную ответственность, что изделие Vitodens 200-W соответствует следующим стандартам:

EN 483	EN 55 014
EN 625	EN 60 335
EN 677	EN 61 000-3-2
EN 13 203	EN 61 000-3-3
EN 50 165	

В соответствии с положениями следующих директив данное изделие имеет обозначение **CE-0085**:

90/396/EWG	73/23/EWG
89/336/EWG	92/ 42/EWG

Настоящее изделие удовлетворяет требованиям директивы по к.п.д. (92/42/EWG) для **конденсатных котлов**.

При энергетической оценке отопительных и вентиляционных установок в соответствии с DIN V 4701–10, которая требуется согласно немецкому "Положению об экономии энергии", определение показателей установок, в которых используется изделие **Vitodens 200-W**, можно производить с **учетом показателей продукта, полученных при типовом испытании по нормам ЕС** (см. таблицу "Технические характеристики").

Аллендорф, 1 декабря 2006 года

Viessmann Werke GmbH&Co KG



по доверенности Манфред Зоммер

**Сертификат изготовителя согласно 1-му Федеральному постановлению  
об охране приземного слоя атмосферы от вредных воздействий**

Мы, фирма Viessmann Werke GmbH & Co KG, D-35107 Allendorf, подтверждаем, что в изделии **Vitodens 200-W** соблюдены предельные значения NO<sub>x</sub>, требуемые согласно 1-ому (немецкому) Федеральному постановлению об охране приземного слоя атмосферы от вредных воздействий § 7 (2).

Аллendorф, 1 декабря 2006 года

Viessmann Werke GmbH&Co KG



по доверенности Манфред Зоммер

## Предметный указатель

<b>L</b>		<b>И</b>	
LON.....	38	Ионизационный электрод.....	23
LON		<b>К</b>	
■ Актуализация списка абонентов .....	40	Квитирование индикации	
■ Контроль неисправностей.....	39	неисправности.....	85
■ Настройка номера абонента.....	39	Кодирование при вводе в	
<b>V</b>		эксплуатацию.....	29
Vitocom 300.....	39	Коды неисправностей.....	87
Vitotronic 200-H.....	39, 113	Комбинированный газовый	
<b>В</b>		регулятор.....	17
Вид газа.....	13	Компактная установка для	
Внешний запрос.....	126	снижения жесткости воды.....	9
Внешняя блокировка.....	126	Комплект привода смесителя для	
Вода для наполнения.....	9	отопительного контура со	
Время нагрева.....	131	смесителем.....	112
Вызов сообщения о неисправности		Краткие опросы.....	74
.....	86	<b>М</b>	
<b>Д</b>		Мембранный расширительный	
Давление в установке.....	9	сосуд.....	9
Давление подключения газа.....	17	Модуль расширения	
Давление присоединения.....	16	■ внешний Н1.....	123
Датчик комфортного подогрева.....	106	■ внешний Н2.....	124
Датчик наружной температуры.....	103	■ внутренний Н1.....	121
Датчик температуры емкостного		■ внутренний Н2.....	122
водонагревателя.....	104	Монтаж горелки.....	24
Датчик температуры котла.....	104	<b>Н</b>	
Датчик температуры на выходе.....	106	Наклон отопительной	
Датчик температуры уходящих		характеристики.....	36
газов.....	109	Наполнить установку.....	9
Демонтировать горелку.....	21	Направление вращения	
Дистанционное управление.....	132	электродвигателя смесителя	
Дополнительный подогрев воды.....	120	■ Изменение.....	112
<b>Ж</b>		■ Проверка.....	112
Жаровая камера.....	22	Настройка времени.....	12
Журнал неисправностей.....	86	Настройка даты.....	12
<b>З</b>		Настройка на другой вид газа.....	14
Зажигание.....	23	Неисправности.....	84
		Нормальная температура	
		помещения.....	37

**Предметный указатель** (продолжение)**О**

Обзор сервисных уровней .....	73
Обслуживание	
■ Квитирование .....	42
■ Сброс .....	42
Ограничитель протока .....	26
Ограничитель температуры .....	110
Опрос датчиков .....	81
Опрос рабочих состояний .....	81
Опрос температур .....	74
Опросы .....	74
Органы индикации .....	116, 118
Органы управления .....	116, 118
Отопительная характеристика .....	34
Очистить камеру сгорания .....	24
Очистить теплообменные поверхности .....	24

**П**

Память неисправностей .....	86
Параметры регулятора сжигания .....	113
Первичный ввод в эксплуатацию .....	9
Переключение программ управления .....	125
Переключение языка .....	12
Подъем пониженной температуры помещения .....	130
Полное давление потока .....	17
Пониженная температура помещения .....	38
Предохранитель .....	111
Проверка выходов .....	79
Проверка функций .....	79
Программа наполнения .....	127
Программа удаления воздуха .....	126
Протокол .....	145
Проточный теплообменник .....	108

**Р**

Регулировка температуры помещения .....	37
Регулировка тепловой мощности .....	19
Регулятор сжигания .....	113, 133
Режим кодирования 1	
■ Вызов .....	43
Режим кодирования 2	
■ Вызов .....	47

**С**

Сброс индикации неисправности .....	85
Сброс кодов в состояние при поставке .....	71
Свидетельство о соответствии стандартам .....	148
Сертификат изготовителя .....	149
Система отвода конденсата .....	25
Сифон .....	11, 25
Сокращение времени нагрева .....	131
Спецификация деталей .....	139
Структура индикации неисправностей .....	84
Схемы отопительных установок .....	29, 44
Схемы установок .....	43

**Т**

Телекоммуникационный модуль LON .....	38
Тест реле .....	79
Технические характеристики .....	146

**У**

Удаление воздуха .....	10
Удаление кодов .....	71
Уменьшение мощности нагрева .....	130
Уплотнение горелки .....	22
Уровень отопительной характеристики .....	36
Устройство обработки неисправностей .....	39

Предметный указатель

**Предметный указатель** (продолжение)

<b>Ф</b>		<b>Ч</b>	
Функциональное описание .....	116	Чистящие средства .....	24
Функция сушки бесшовного пола.....			
.....	127	<b>Э</b>	
Функция сушки теплого пола .....	127	Электрическая схема .....	135
		Электроды розжига .....	23
<b>Х</b>		Электронный регулятор сжигания ..	
Характеристики изделия .....	147	.....	133









## Указание относительно области действия инструкции

### Газовый конденсатный котел

#### Тип WB2B

#### 4,8 - 19,0 кВт

начиная с заводского №  
7194 473 7 00001 ...

#### 6,5 - 26,0 кВт

начиная с заводского №  
7194 474 7 00001 ...

#### 8,8 - 35,0 кВт

начиная с заводского №  
7194 476 7 00001 ...

ТОВ "Віссманн"  
вул. Димитрова, 5 корп. 10-А  
03680, м.Київ, Україна  
тел. +38 044 4619841  
факс. +38 044 4619843

Представительство в г. Санкт  
Петербурге  
Пр. Стачек, д. 48  
Россия - 198097 Санкт Петербург  
Телефон: +7 / 812 / 326 78 70  
Телефакс: +7 / 812 / 326 78 72

### Газовый конденсатный комбинированный котел

#### Тип WB2B

#### 6,5 - 26,0 кВт

начиная с заводского №  
7194 475 7 00001 ...

#### 8,8 - 35,0 кВт

начиная с заводского №  
7194 477 7 00001 ...

Представительство в г. Екате-  
ринбурге  
Ул. Крауля, д. 44, офис 1  
Россия - 620109 Екатеринбург  
Телефон: +7 / 343 / 210 99 73, +7 /  
343 / 228 03 28  
Телефакс: +7 / 343 / 228 40 03

Viessmann Werke GmbH&Co KG  
Представительство в г. Москве  
Ул. Вешних Вод, д. 14  
Россия - 129337 Москва  
Телефон: +7 / 495 / 77 58 283  
Телефакс: +7 / 495 / 77 58 284  
[www.viessmann.com](http://www.viessmann.com)

5699 672 GUS Оставляем за собой право на технические изменения.

Отпечатано на экологически чистой бумаге,  
отбеленной без добавления хлора.

